



Lexmark™

Οδηγός συμβατότητας εκτυπωτή, προαιρετικού εξαρτήματος και βάσης

Εκτυπωτές λείζερ

Περιεχόμενα

Μέγιστες υποστηριζόμενες διαμορφώσεις.....	4
Lexmark MX331, MX431, MX432, MB3442, XM1342, XM3142.....	4
Lexmark CS943.....	5
Lexmark CX942, CX943, CX944, XC9445, XC9455, XC9465.....	7
Lexmark CX930, CX931, MX931, XC9325, XC9335.....	10
Lexmark C4342, C4352, CS730, CS735.....	12
Lexmark CX730, CX735, XC4342, XC4352.....	13
Lexmark B3340, B3442, M1342, MS331, MS431, MS439.....	14
Lexmark C2326, C3426, CS431, CS439.....	15
Lexmark CX431, MC3426, XC2326.....	16
Lexmark C2240, C2325, C2425, C2535, CS421, CS521, CS622.....	17
Lexmark CX421, CX522, CX622, CX625, MC2325, MC2425, MC2535, MC2640, XC2235, XC4240.....	19
Lexmark B2865, M5255, M5270, MS725, MS821, MS822, MS823, MS825, MS826.....	21
Lexmark MB2770, MX721, MX722, MX725, XM5365, XM5370.....	25
Lexmark MX822, MX826, XM7355, XM7370.....	28
Lexmark B2338, B2442, B2546, B2650, M1242, M1246, M3250, MS321, MS421, MS521, MS621, MS622.....	30
Lexmark MB2338, MB2442, MB2546, MX321, MX421, MX521, MX522, XM1242, XM1246.....	32
Lexmark MB2650, MX622, XM3250.....	34
Lexmark C9235, CS921, CS923, CS927.....	35
Lexmark CX921, CX922, CX923, CX924, CX927, XC9235, XC9245, XC9255, XC9265.....	37
Lexmark C4150, CS720, CS725, CS727, CS728.....	39
Lexmark CX725, CX727, XC4140, XC4143, XC4150, XC4153.....	40
Lexmark C6160, CS820, CS827.....	42
Lexmark CX820, CX827, XC6152, XC6153.....	44
Lexmark CX825, CX860, XC8155, XC8160, XC8163.....	45
Lexmark MS911 και MX910 series.....	48
Lexmark M5155, M5163, M5170, MS710, MS711, MS810, MS811, MS812, MS817, MS818.....	51
Lexmark MX710, MX711, MX717, MX718, XM5163, XM5170.....	57
Lexmark MX810 Series.....	59
Lexmark CX310, CX317, CX410, CX417, CX510, CX517, XC2132.....	60
Lexmark C2132, CS310, CS317, CS410, CS417, CS510, CS517.....	61

Lexmark MX610, MX611, MX617, XM3150.....	63
Lexmark MX310, MX317, MX410, MX417, MX510, MX511, MX517, XM1145.....	64
Lexmark M1145, M3150, M1140+, MS310, MS312, MS317, MS410, MS415, MS417, MS510, MS517, MS610, MS617.....	66
Lexmark C546dtn και X546dtn.....	67
Lexmark C730 Series.....	68
Lexmark C740 Series.....	70
Lexmark C792.....	71
Lexmark C925.....	73
Lexmark C950 Series.....	75
Lexmark T650 Series.....	78
Lexmark W850 και X860de.....	80
Lexmark X650 Series.....	81
Lexmark X658e.....	83
Lexmark X730 Series.....	83
Lexmark X740 Series.....	85
Lexmark X792.....	86
Lexmark X925.....	87
Lexmark X950 Series.....	89
Βάση εκτυπωτή.....	92
Τροχήλατη βάση.....	96
Ειδοποιήσεις.....	98
σημείωση για την έκδοση.....	98
Ευρετήριο.....	99

Μέγιστες υποστηριζόμενες διαμορφώσεις

Οι ακόλουθοι πίνακες παρέχουν πληροφορίες σχετικά με τις μέγιστες πιθανές διαμορφώσεις για κάθε εκτυπωτή, προαιρετικό εξάρτημα και βάση.

Κάθε σειρά αντιπροσωπεύει μια μέγιστη υποστηριζόμενη διαμόρφωση. Αν αφαιρεθεί κάποιο προαιρετικό εξάρτημα, οι πληροφορίες εξακολουθούν να υποδεικνύουν μια αποδεκτή διαμόρφωση.

Lexmark MX331, MX431, MX432, MB3442, XM1342, XM3142



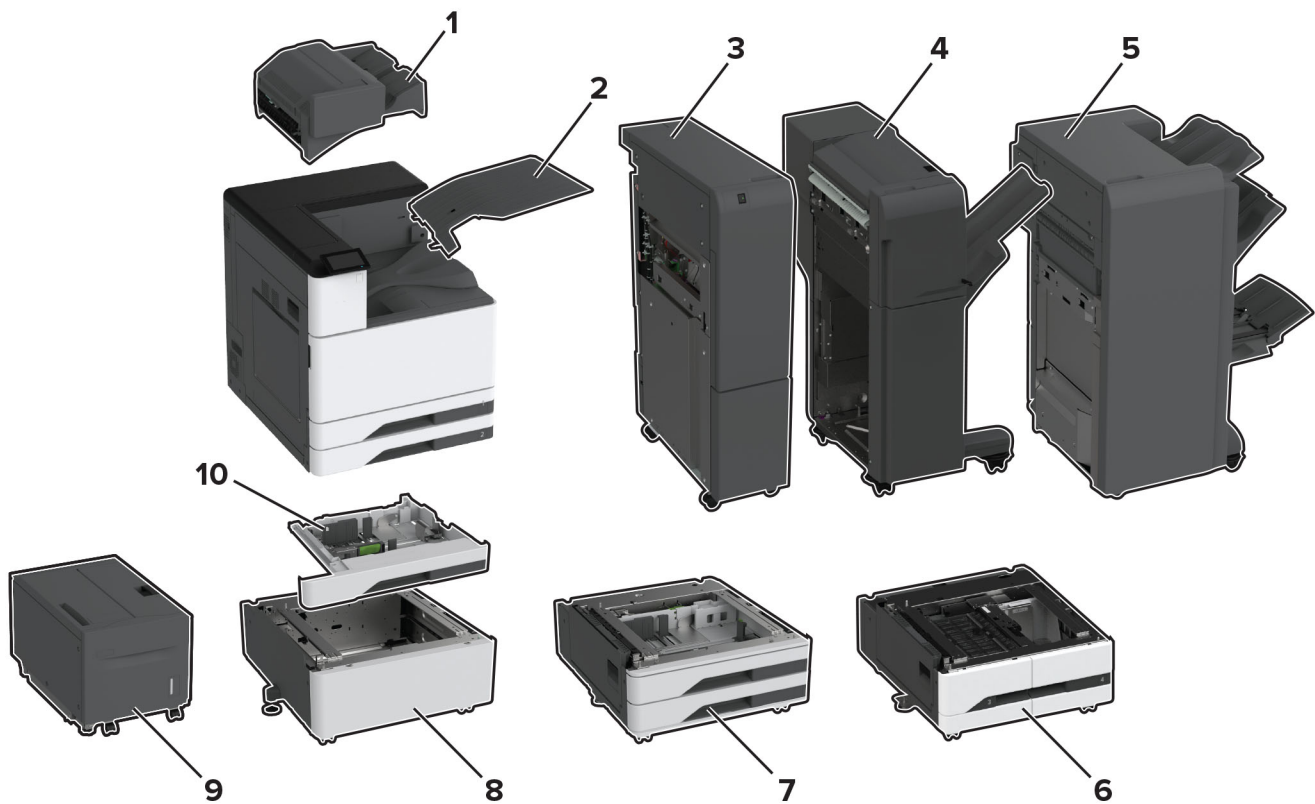
Επιλογές εκτυπωτή, μέγιστες διαμορφώσεις, αριθμοί εξαρτημάτων και διαστάσεις

Προαιρετικό εξάρτημα	Τοποθέτηση				Εξάρτημα αριθμός	Διαστάσεις (ύψος, πλάτος και βάθος)
	Τραπέζι ή γραφείο	Δάπεδο	Ρυθμιζόμενη βάση εκτυπωτή	Περιστρεφόμενο συρτάρι		
1 Θήκη 550 φύλλων	1	1	1	1	29S0600	107 x 368 x 378 χιλ. (4,2 x 14,5 x 14,9 ίν.)

	Προαιρετικό εξάρτημα	Τοποθέτηση				Εξάρτημα αριθμός	Διαστάσεις (ύψος, πλάτος και βάθος)
		Τραπέζι ή γραφείο	Δάπεδο	Ρυθμιζόμενη βάση εκτυπωτή	Περιστρεφόμενο συρτάρι		
2	Ρυθμιζόμενη βάση εκτυπωτή	Δ/Υ	1	Δ/Υ	Δ/Υ	35S8502	584 x 597 x 597 χιλ. (23 x 23,5 x 23,5 ίν.)
3	Περιστρεφόμενο ερμάριο	1	1	Δ/Υ	Δ/Υ	3073173	264 x 475 x 599 χιλ. (10,4 x 18,7 x 23,6 ίν.)

Μοντέλο εκτυπωτή	Διαστάσεις (ύψος, πλάτος και βάθος)
Όλα τα μοντέλα	339 x 411 x 366 χιλ. (13,3 x 16,2 x 14,4 ίν.)

Lexmark CS943



Επιλογές εκτυπωτή, μέγιστες διαμορφώσεις, αριθμοί εξαρτημάτων και διαστάσεις

	Προαιρετικό εξάρτημα	Τοποθέτηση		Εξάρτημα αριθμός	Διαστάσεις (ύψος, πλάτος και βάθος)
		Δάπεδο	Διαχωριστικό		
1	Μονάδα φινιρίσματος συρραφής ¹	1	Δ/Υ	32D0820	238,76 x 477,52 x 459,74 χιλ. (9,4 x 18,8 x 18,1 ίν.)
2	Διπλή υποδοχή συλλογής	1	Δ/Υ	32D0819	124,46 x 474,98 x 381 χιλ. (4,9 x 18,7 x 15 ίν.)
3	Μονάδα τριπλής δίπλωσης/δίπλωσης Z ^{2, 3}	1	Δ/Υ	Ποικίλλει ανάλογα με την περιοχή	990,6 x 231,14 x 726,44 χιλ. (39 x 9,1 x 28,6 ίν.)
4	Μονάδα φινιρίσματος συρραφής και διάτρησης ^{2, 4}	1	Δ/Υ	32D0823 (2/3 μονάδας διάτρησης)	982,98 x 952,5 x 652,78 χιλ. (38,7 x 37,9 x 25,7 ίν.)
				32D0824 (2/4 μονάδας διάτρησης)	
				32D0828 (Σουηδική μονάδα διάτρησης)	
5	Μονάδα φινιρίσματος φυλλαδίων ^{2, 4}	1	Δ/Υ	32D0825 (2/3 μονάδας διάτρησης)	1056,64 x 789,94 x 589,28 χιλ. (41,6 x 31,1 x 23,2 ίν.)
				32D0826 (2/4 μονάδας διάτρησης)	
6	Διπλή είσοδος 2.000 φύλλων ⁵	1	1	32D0812	304,8 x 668,02 x 718,82 χιλ. (12 x 26,3 x 28,3 ίν.)
7	Θήκη 2 x 520 φύλλων ⁶	1	1	32D0811	304,8 x 668,02 x 718,82 χιλ. (12 x 26,3 x 28,3 ίν.)
8	Διαχωριστικό ⁷	1	Δ/Υ	32D0810	304,8 x 668,02 x 718,82 χιλ. (12 x 26,3 x 28,3 ίν.)
9	Θήκη 2.000 φύλλων ⁸	1	Δ/Υ	32D0816	490,22 x 751,84 x 525,78 χιλ. (19,3 x 29,6 x 20,7 ίν.)

¹ Δεν υποστηρίζεται αν έχει τοποθετηθεί άλλη μονάδα φινιρίσματος.

² Απαιτεί την τοποθέτηση του εκτυπωτή πάνω στη διπλή είσοδο 2.000 φύλλων, την προαιρετική θήκη 2 x 520 φύλλων ή το διαχωριστικό.

³ Πρέπει να εγκατασταθεί μαζί με τη μονάδα φινιρίσματος φυλλαδίου.

⁴ Παρέχεται με διάταξη μεταφοράς χαρτιού.

⁵ Δεν μπορεί να εγκατασταθεί με την προαιρετική θήκη 2 x 520 φύλλων ή το διαχωριστικό.

⁶ Δεν μπορεί να εγκατασταθεί με τη διπλή είσοδο 2.000 φύλλων ή το διαχωριστικό.

⁷ Δεν μπορεί να εγκατασταθεί με τη διπλή είσοδο 2.000 φύλλων ή την προαιρετική θήκη 2 x 520 φύλλων.

⁸ Πρέπει να εγκατασταθεί είτε με την διπλή είσοδο 2.000 φύλλων, είτε με την προαιρετική θήκη 2 x 520 φύλλων.

	Προαιρετικό εξάρτημα	Τοποθέτηση		Εξάρτημα αριθμός	Διαστάσεις (ύψος, πλάτος και βάθος)
		Δάπεδο	Διαχωριστικό		
10	Θήκη φακέλων	1	1	32D0813	88,9 x 619,76 x 566,42 χιλ. (3,5 x 24,4 x 22,3 ίν.)

¹ Δεν υποστηρίζεται αν έχει τοποθετηθεί άλλη μονάδα φινιρίσματος.

² Απαιτεί την τοποθέτηση του εκτυπωτή πάνω στη διπλή είσοδο 2.000 φύλλων, την προαιρετική θήκη 2 x 520 φύλλων ή το διαχωριστικό.

³ Πρέπει να εγκατασταθεί μαζί με τη μονάδα φινιρίσματος φυλλαδίου.

⁴ Παρέχεται με διάταξη μεταφοράς χαρτιού.

⁵ Δεν μπορεί να εγκατασταθεί με την προαιρετική θήκη 2 x 520 φύλλων ή το διαχωριστικό.

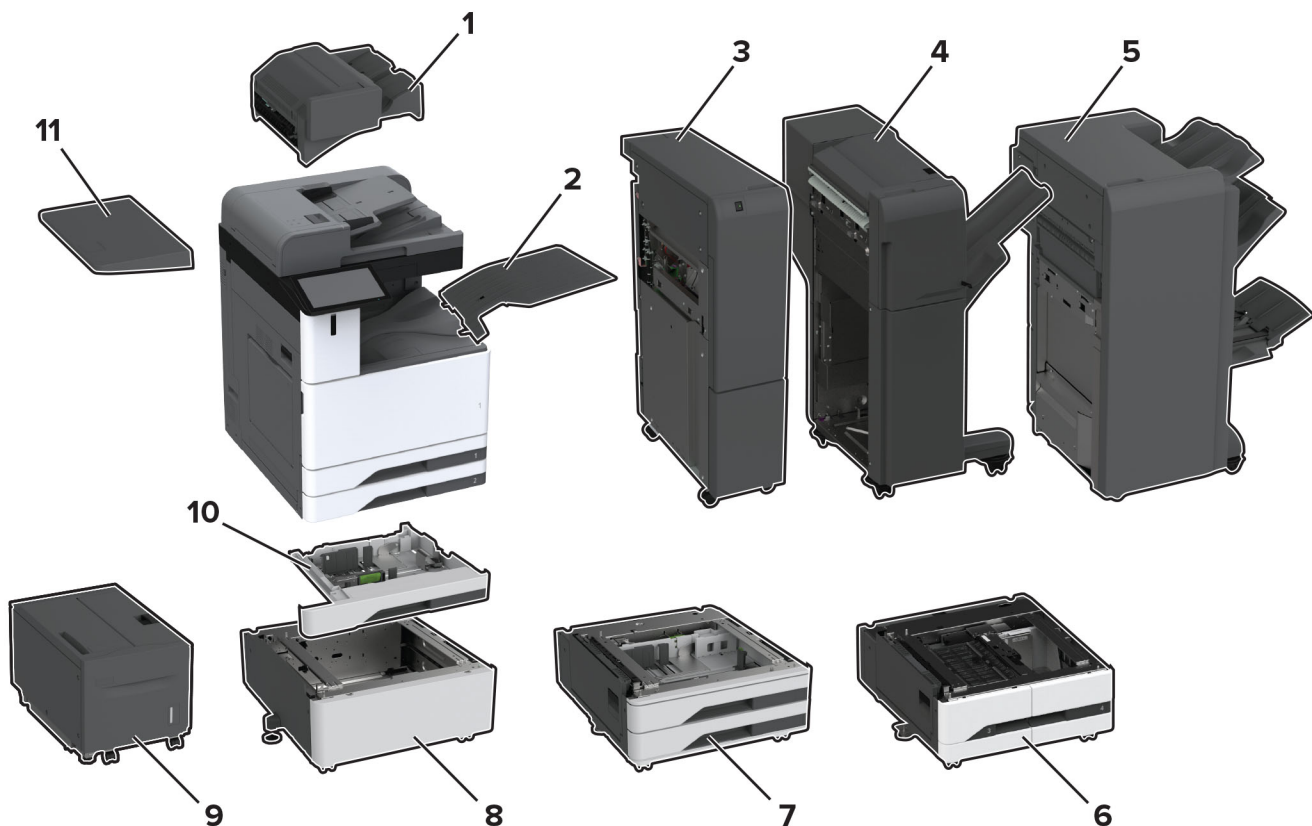
⁶ Δεν μπορεί να εγκατασταθεί με τη διπλή είσοδο 2.000 φύλλων ή το διαχωριστικό.

⁷ Δεν μπορεί να εγκατασταθεί με τη διπλή είσοδο 2.000 φύλλων ή την προαιρετική θήκη 2 x 520 φύλλων.

⁸ Πρέπει να εγκατασταθεί είτε με την διπλή είσοδο 2.000 φύλλων, είτε με την προαιρετική θήκη 2 x 520 φύλλων.

Μοντέλο εκτυπωτή	Διαστάσεις (ύψος, πλάτος και βάθος)
CS943	713,74 x 619,76 x 746,76 χιλ. (28,1 x 24,4 x 29,4 ίν.)

Lexmark CX942, CX943, CX944, XC9445, XC9455, XC9465



Επιλογές εκτυπωτή, μέγιστες διαμορφώσεις, αριθμοί εξαρτημάτων και διαστάσεις

	Προαιρετικό εξάρτημα	Τοποθέτηση		Εξάρτημα αριθμός	Διαστάσεις (ύψος, πλάτος και βάθος)
		Δάπεδο	Διαχωριστικό		
1	Μονάδα φινιρίσματος συρραφής ¹	1	Δ/Υ	32D0820	238,76 x 477,52 x 459,74 χιλ. (9,4 x 18,8 x 18,1 ίν.)
2	Διπλή υποδοχή συλλογής	1	Δ/Υ	32D0819	124,46 x 474,98 x 381 χιλ. (4,9 x 18,7 x 15 ίν.)
3	Μονάδα τριπλής δίπλωσης/δίπλωσης Z ^{2, 3}	1	Δ/Υ	Ποικίλλει ανάλογα με την περιοχή	990,6 x 231,14 x 726,44 χιλ. (39 x 9,1 x 28,6 ίν.)
4	Μονάδα φινιρίσματος συρραφής και διάτρησης ^{2, 4}	1	Δ/Υ	32D0823 (2/3 μονάδας διάτρησης)	982,98 x 952,5 x 652,78 χιλ. (38,7 x 37,9 x 25,7 ίν.)
				32D0824 (2/4 μονάδας διάτρησης)	
				32D0828 (Σουηδική μονάδα διάτρησης)	
5	Μονάδα φινιρίσματος φυλλαδίων ^{2, 4}	1	Δ/Υ	32D0825 (2/3 μονάδας διάτρησης)	1056,64 x 789,94 x 589,28 χιλ. (41,6 x 31,1 x 23,2 ίν.)
				32D0826 (2/4 μονάδας διάτρησης)	
6	Διπλή είσοδος 2.000 φύλλων ⁵	1	1	32D0812	304,8 x 668,02 x 718,82 χιλ. (12 x 26,3 x 28,3 ίν.)
7	Θήκη 2 x 520 φύλλων ⁶	1	1	32D0811	304,8 x 668,02 x 718,82 χιλ. (12 x 26,3 x 28,3 ίν.)
8	Διαχωριστικό ⁷	1	Δ/Υ	32D0810	304,8 x 668,02 x 718,82 χιλ. (12 x 26,3 x 28,3 ίν.)
9	Θήκη 2.000 φύλλων ⁸	1	Δ/Υ	32D0816	490,22 x 751,84 x 525,78 χιλ. (19,3 x 29,6 x 20,7 ίν.)

¹ Δεν υποστηρίζεται αν έχει τοποθετηθεί άλλη μονάδα φινιρίσματος.

² Απαιτεί την τοποθέτηση του εκτυπωτή πάνω στη διπλή είσοδο 2.000 φύλλων, την προαιρετική θήκη 2 x 520 φύλλων ή το διαχωριστικό.

³ Πρέπει να εγκατασταθεί μαζί με τη μονάδα φινιρίσματος φυλλαδίου.

⁴ Παρέχεται με διάταξη μεταφοράς χαρτιού.

⁵ Δεν μπορεί να εγκατασταθεί με την προαιρετική θήκη 2 x 520 φύλλων ή το διαχωριστικό.

⁶ Δεν μπορεί να εγκατασταθεί με τη διπλή είσοδο 2.000 φύλλων ή το διαχωριστικό.

⁷ Δεν μπορεί να εγκατασταθεί με τη διπλή είσοδο 2.000 φύλλων ή την προαιρετική θήκη 2 x 520 φύλλων.

⁸ Πρέπει να εγκατασταθεί είτε με την διπλή είσοδο 2.000 φύλλων, είτε με την προαιρετική θήκη 2 x 520 φύλλων.

	Προαιρετικό εξάρτημα	Τοποθέτηση		Εξάρτημα αριθμός	Διαστάσεις (ύψος, πλάτος και βάθος)
		Δάπεδο	Διαχωριστικό		
10	Θήκη φακέλων	1	1	32D0813	88,9 x 619,76 x 566,42 χιλ. (3,5 x 24,4 x 22,3 ίν.)
11	Ράφι εργασίας	1	1	32D0809	81,28 x 302,26 x 528,32 χιλ. (3,2 x 11,9 x 20,8 ίν.)

¹ Δεν υποστηρίζεται αν έχει τοποθετηθεί άλλη μονάδα φινιρίσματος.

² Απαιτεί την τοποθέτηση του εκτυπωτή πάνω στη διπλή είσοδο 2.000 φύλλων, την προαιρετική θήκη 2 x 520 φύλλων ή το διαχωριστικό.

³ Πρέπει να εγκατασταθεί μαζί με τη μονάδα φινιρίσματος φυλλαδίου.

⁴ Παρέχεται με διάταξη μεταφοράς χαρτιού.

⁵ Δεν μπορεί να εγκατασταθεί με την προαιρετική θήκη 2 x 520 φύλλων ή το διαχωριστικό.

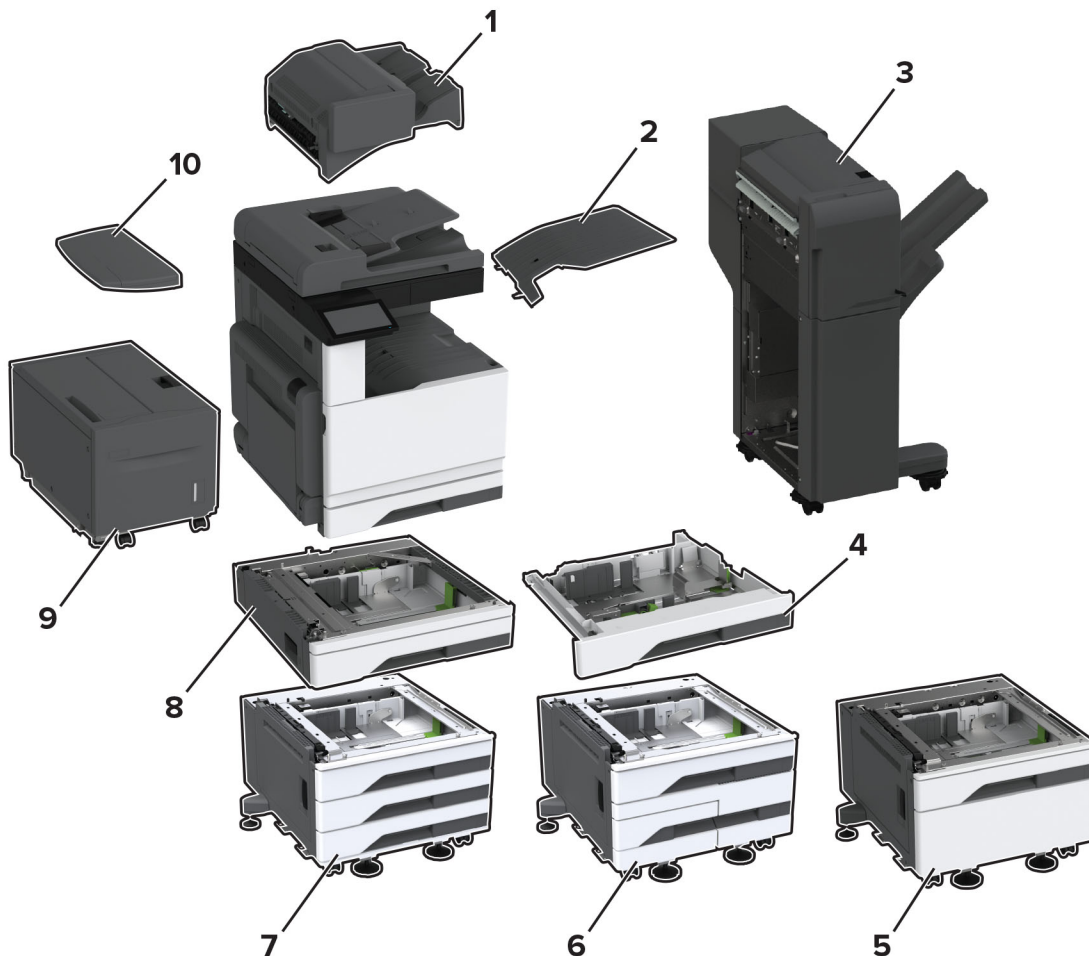
⁶ Δεν μπορεί να εγκατασταθεί με τη διπλή είσοδο 2.000 φύλλων ή το διαχωριστικό.

⁷ Δεν μπορεί να εγκατασταθεί με τη διπλή είσοδο 2.000 φύλλων ή την προαιρετική θήκη 2 x 520 φύλλων.

⁸ Πρέπει να εγκατασταθεί είτε με την διπλή είσοδο 2.000 φύλλων, είτε με την προαιρετική θήκη 2 x 520 φύλλων.

Μοντέλο εκτυπωτή	Διαστάσεις (ύψος, πλάτος και βάθος)
CX942, XC9445, XC9455, XC9465	878,84 x 619,76 x 756,92 χιλ. (34,6 x 24,4 x 29,8 ίν.)
CX943, CX944	1132,84 x 619,76 x 756,92 χιλ. (44,6 x 24,4 x 29,8 ίν.)

Lexmark CX930, CX931, MX931, XC9325, XC9335



Επιλογές εκτυπωτή, μέγιστες διαμορφώσεις, αριθμοί εξαρτημάτων και διαστάσεις

	Προαιρετικό εξάρτημα	Τοποθέτηση		Εξάρτημα αριθμός	Διαστάσεις (ύψος, πλάτος και βάθος)
		Δάπεδο	Διαχωριστικό		
1	Μονάδα φινιρίσματος συρραφής ¹	1	Δ/Υ	32D0820	238,76 x 477,52 x 459,74 χιλ. (9,4 x 18,8 x 18,1 ίν.)
2	Διπλή υποδοχή συλλογής	1	Δ/Υ	32D0818	121,92 x 447,04 x 378,46 χιλ. (4,8 x 17,6 x 14,9 ίν.)

¹ Δεν υποστηρίζεται αν έχει τοποθετηθεί άλλη μονάδα φινιρίσματος.

² Απαιτεί την τοποθέτηση του εκτυπωτή πάνω στη θήκη 520 φύλλων με ερμάριο, τη διπλή θήκη 2.520 φύλλων ή τη θήκη 3 x 520 φύλλων.

³ Παρέχεται με διάταξη μεταφοράς χαρτιού.

⁴ Δεν μπορεί να εγκατασταθεί με καμία άλλη επιλογή εισόδου.

⁵ Δεν μπορεί να εγκατασταθεί με καμία άλλη επιλογή εισόδου εκτός από τη θήκη 2.000 φύλλων.

⁶ Δεν μπορεί να εγκατασταθεί με τη θήκη 520 φύλλων με ερμάριο.

	Προαιρετικό εξάρτημα	Τοποθέτηση		Εξάρτημα αριθμός	Διαστάσεις (ύψος, πλάτος και βάθος)
		Δάπεδο	Διαχωριστικό		
3	Μονάδα φινιρίσματος συρραφής και διάτρησης ^{2, 3}	1	Δ/Υ	32D0821 (2/3 μονάδας διάτρησης)	982,98 x 952,5 x 652,78 χιλ. (38,7 x 37,9 x 25,7 ίν.)
				32D0822 (2/4 μονάδας διάτρησης)	
				32D0827 (Σουηδική διάτρηση)	
4	Θήκη φακέλων	1	1	32D0804	86,36 x 683,26 x 660,4 χιλ. (3,4 x 26,9 x 26,1 ίν.)
5	Θήκη 520 φύλλων με ντουλάπι ⁴	1	1	32D0801	381 x 614,68 x 619,76 χιλ. (15 x 24,2 x 24,4 ίν.)
6	Διπλή θήκη 2.520 φύλλων ⁵	1	Δ/Υ	32D0803	381 x 614,68 x 619,76 χιλ. (15 x 24,2 x 4,4 ίν.)
7	Θήκη 3 x 520 φύλλων ⁵	1	1	32D0802	381 x 614,68 x 619,76 χιλ. (15 x 24,2 x 24,4 ίν.)
8	Θήκη 520 φύλλων ⁴	1	1	32D0800	134,62 x 541,02 x 586,74 χιλ. (5,3 x 21,3 x 23,1 ίν.)
9	Θήκη 2.000 φύλλων ⁶	1	Δ/Υ	32D0810	304,8 x 668,02 x 718,82 χιλ. (12 x 26,3 x 28,3 ίν.)
10	Ράφι εργασίας	1	1	32D0808	58,42 x 302,26 x 485,14 χιλ. (2,3 x 11,9 x 19,1 ίν.)

¹ Δεν υποστηρίζεται αν έχει τοποθετηθεί άλλη μονάδα φινιρίσματος.

² Απαιτεί την τοποθέτηση του εκτυπωτή πάνω στη θήκη 520 φύλλων με ερμάριο, τη διπλή θήκη 2.520 φύλλων ή τη θήκη 3 x 520 φύλλων.

³ Παρέχεται με διάταξη μεταφοράς χαρτιού.

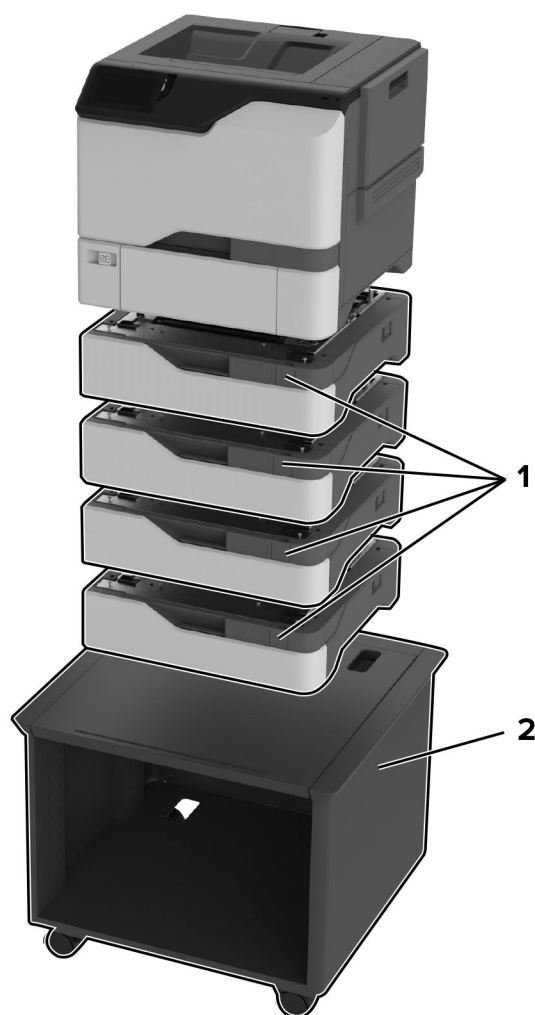
⁴ Δεν μπορεί να εγκατασταθεί με καμία άλλη επιλογή εισόδου.

⁵ Δεν μπορεί να εγκατασταθεί με καμία άλλη επιλογή εισόδου εκτός από τη θήκη 2.000 φύλλων.

⁶ Δεν μπορεί να εγκατασταθεί με τη θήκη 520 φύλλων με ερμάριο.

Μοντέλο εκτυπωτή	Διαστάσεις (ύψος, πλάτος και βάθος)
CX930, CX931dse, MX931, XC9325, XC9335	767,08 x 589,28 x 701,04 χιλ. (30,2 x 23,2 x 27,6 ίν.)
CX931dtse	1120,14 x 589,28 x 701,04 χιλ. (44,1 x 23,2 x 27,6 ίν.)

Lexmark C4342, C4352, CS730, CS735



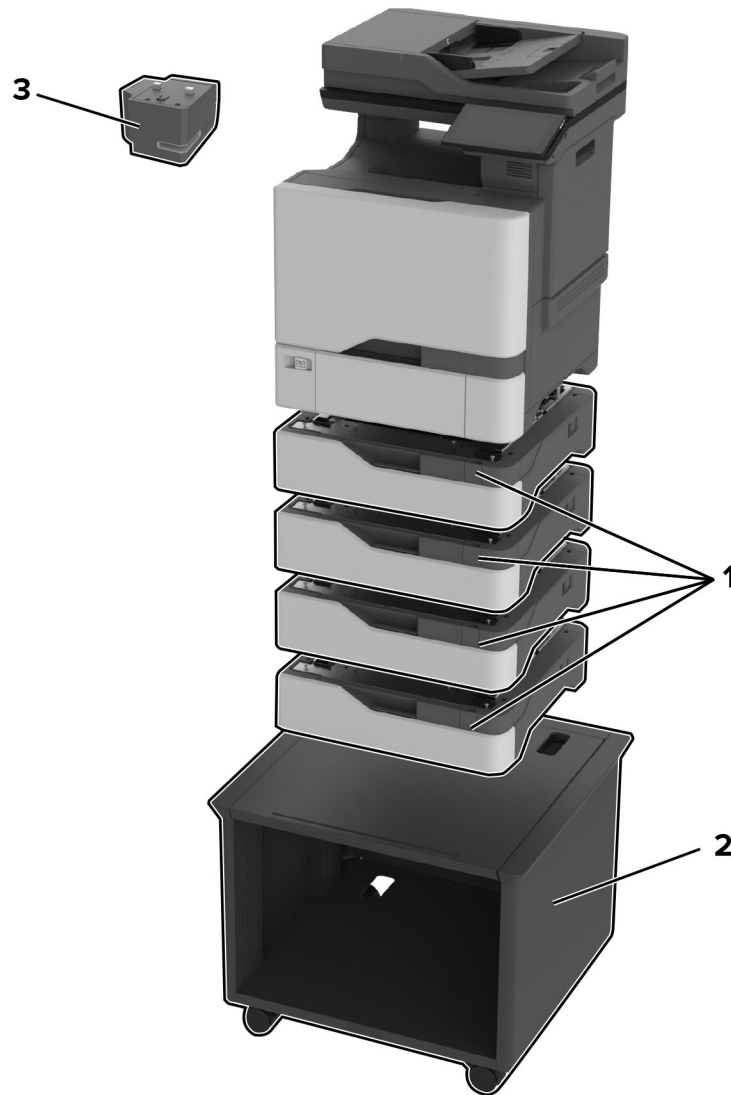
Επιλογές εκτυπωτή, μέγιστες διαμορφώσεις, αριθμοί εξαρτημάτων και διαστάσεις

	Προαιρετικό εξάρτημα	Τοποθέτηση			Εξάρτημα αριθμός	Διαστάσεις (ύψος, πλάτος και βάθος)
		Τραπέζι ή γραφείο	Δάπεδο	Ρυθμιζόμενη βάση εκτυπωτή		
1	θήκη 550 φύλλων	4	4	4	40C2100	119 x 463 x 483 χιλ. (4,7 x 18,23 x 19 ίν.)
2	Ρυθμιζόμενη βάση εκτυπωτή*	Δ/Υ	1	Δ/Υ	40C2300	521 x 653 x 625 χιλ. (20,5 x 25,7 x 24,6 ίν.)

* Για περισσότερες πληροφορίες σχετικά με τις υποστηριζόμενες διαμορφώσεις, βλ. [“Ρυθμιζόμενη βάση εκτυπωτή 40C2300” στη σελίδα 92.](#)

Μοντέλο εκτυπωτή	Διαστάσεις (ύψος, πλάτος και βάθος)
Όλα τα μοντέλα	413 x 479 x 489 χιλ. (16,25 x 18,85 x 19,25 ίν.)

Lexmark CX730, CX735, XC4342, XC4352



Επιλογές εκτυπωτή, μέγιστες διαμορφώσεις, αριθμοί εξαρτημάτων και διαστάσεις

	Προαιρετικό εξάρτημα	Τοποθέτηση			Εξάρτημα αριθμός	Διαστάσεις (ύψος, πλάτος και βάθος)
		Τραπέζι ή γραφείο	Δάπεδο	Ρυθμιζόμενη βάση εκτυπωτή		
1	θήκη 550 φύλλων	4	4	4	40C2100	119 x 463 x 483 χιλ. (4,7 x 18,23 x 19 ίν.)
2	Ρυθμιζόμενη βάση εκτυπωτή*	Δ/Υ	1	Δ/Υ	40C2300	521 x 653 x 625 χιλ. (20,5 x 25,7 x 24,6 ίν.)

* Για περισσότερες πληροφορίες σχετικά με τις υποστηριζόμενες διαμορφώσεις, βλ. ["Ρυθμιζόμενη βάση εκτυπωτή 40C2300" στη σελίδα 92.](#)

	Προαιρετικό εξάρτημα	Τοποθέτηση			Εξάρτημα αριθμός	Διαστάσεις (ύψος, πλάτος και βάθος)
		Τραπέζι ή γραφείο	Δάπεδο	Ρυθμιζόμενη βάση εκτυπωτή		
3	Πρακτική μονάδα συρραφής	1	1	1	47C4500 (BA) 47C4590 (EMEA)	82 x 109 x 121 χιλ. (3,23 x 4,29 x 4,76 ίν.)

* Για περισσότερες πληροφορίες σχετικά με τις υποστηριζόμενες διαμορφώσεις, βλ. [“Ρυθμιζόμενη βάση εκτυπωτή 40C2300” στη σελίδα 92.](#)

Μοντέλο εκτυπωτή	Διαστάσεις (ύψος, πλάτος και βάθος)
Όλα τα μοντέλα	621 x 479 x 533 χιλ. (24,44 x 18,85 x 20,90 ίν.)

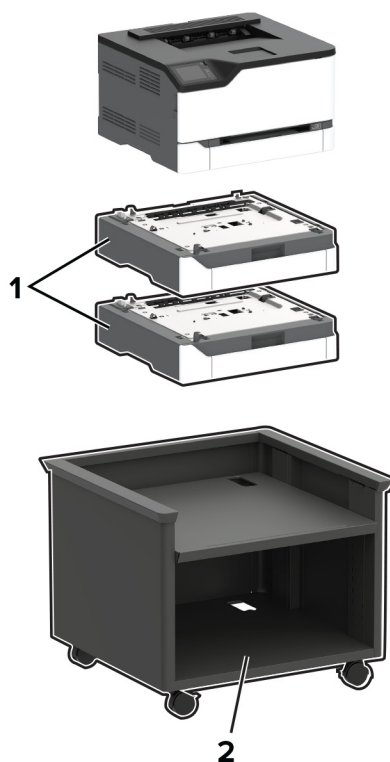
Lexmark B3340, B3442, M1342, MS331, MS431, MS439



Επιλογές εκτυπωτή, μέγιστες διαμορφώσεις, αριθμοί εξαρτημάτων και διαστάσεις

	Προαιρετικό εξάρτημα	Τοποθέτηση				Εξάρτημα αριθμός	Διαστάσεις (ύψος, πλάτος και βάθος)
		Τραπέζι ή γραφείο	Δάπεδο	Ρυθμιζόμενη βάση εκτυπωτή	Περιστρεφόμενο συρτάρι		
1	Θήκη 550 φύλλων	1	1	1	1	29S0600	107 x 368 x 378 χιλ. (4,2 x 14,5 x 14,9 ίν.)
2	Ρυθμιζόμενη βάση εκτυπωτή	Δ/Υ	1	Δ/Υ	Δ/Υ	35S8502	584 x 597 x 597 χιλ. (23 x 23,5 x 23,5 ίν.)
3	Περιστρεφόμενο συρτάρι	1	1	Δ/Υ	Δ/Υ	3073173	264 x 475 x 599 χιλ. (10,4 x 18,7 x 23,6 ίν.)

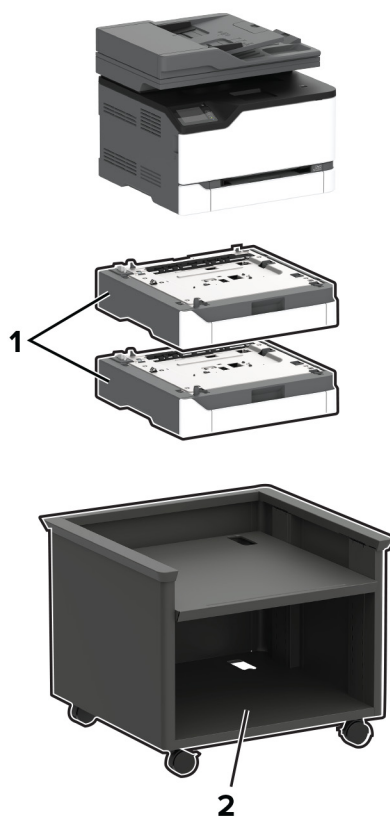
Μοντέλο εκτυπωτή	Διαστάσεις (ύψος, πλάτος και βάθος)
Όλα τα μοντέλα	222 x 368 x 363 χιλ. (8,7 x 14,5 x 14,3 ίν.)

Lexmark C2326, C3426, CS431, CS439

	Προαιρετικό εξάρτημα	Τοποθέτηση			Εξάρτημα αριθμός	Διαστάσεις (ύψος, πλάτος και βάθος)
		Τραπέζι ή γραφείο	Δάπεδο	Ρυθμιζόμενη βάση εκτυπωτή		
1	Θήκη 250 φύλλων	2	2	2	40N4250	103,9 x 411,2 x 381 χιλ. (4,1 x 16,2 x 15 ίν.)
2	Ρυθμιζόμενη βάση εκτυπωτή	Δ/Υ	1	Δ/Υ	40C2300	520,7 x 652,78 x 624,84 χιλ. (20,5 x 25,7 x 24,6 ίν.)

Μοντέλο εκτυπωτή	Διαστάσεις (ύψος, πλάτος και βάθος)
Όλα τα μοντέλα	243,7 x 411,2 x 394,1 χιλ. (9,6 x 16,2 x 15,5 ίν.)

Lexmark CX431, MC3426, XC2326

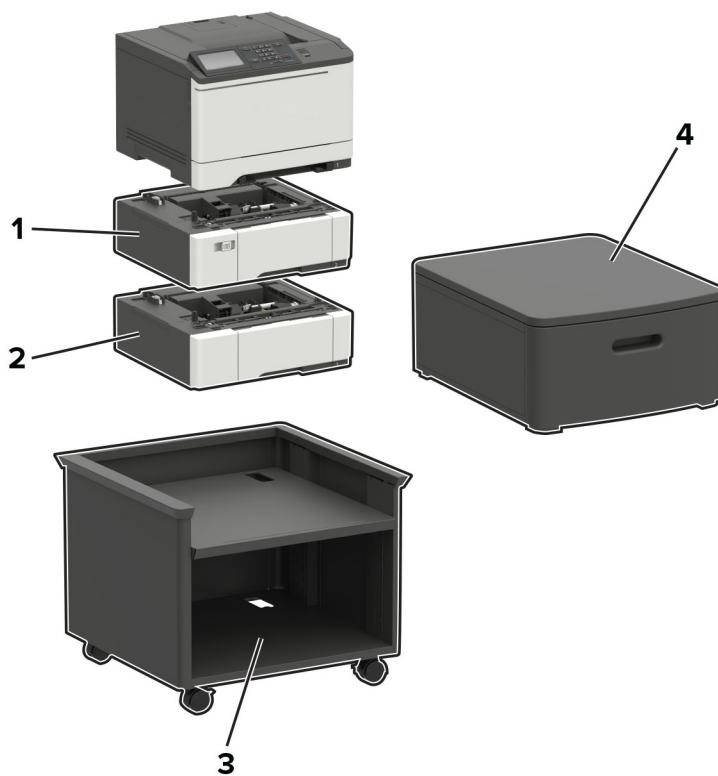


	Προαιρετικό εξάρτημα	Τοποθέτηση			Εξάρτημα αριθμός	Διαστάσεις (ύψος, πλάτος και βάθος)
		Τραπέζι ή γραφείο	Δάπεδο	Ρυθμιζόμενη βάση εκτυπωτή		
1	Θήκη 250 φύλλων	2	2	2	40N4250	103,9 x 411,2 x 381 χιλ. (4,1 x 16,2 x 15 ίν.)

	Προαιρετικό εξάρτημα	Τοποθέτηση			Εξάρτημα αριθμός	Διαστάσεις (ύψος, πλάτος και βάθος)
		Τραπέζι ή γραφείο	Δάπεδο	Ρυθμιζόμενη βάση εκτυπωτή		
2	Ρυθμιζόμενη βάση εκτυπωτή	Δ/Υ	1	Δ/Υ	40C2300	520,7 x 652,78 x 624,84 χιλ. (20,5 x 25,7 x 24,6 ίν.)

Μοντέλο εκτυπωτή	Διαστάσεις (ύψος, πλάτος και βάθος)
Όλα τα μοντέλα	344,4 x 411,2 x 394,1 χιλ. (13,6 x 16,2 x 15,5 ίν.)

Lexmark C2240, C2325, C2425, C2535, CS421, CS521, CS622



	Προαιρετικό εξάρτημα	Τοποθέτηση				Εξάρτημα αριθμός	Διαστάσεις (ύψος, πλάτος και βάθος)
		Τραπέζι ή γραφείο	Δάπεδο	Ρυθμιζόμενη βάση εκτυπωτή	Περιστρεφόμενο συρτάρι		
1	Διπλή θήκη 650 φύλλων ^{1,2}	1	1	1	1	42C7650	133 x 424 x 416 χιλ. (5,2 x 16,7 x 16,4 ίν.)
2	Θήκη 550 φύλλων ^{3,4}	1	1	1	1	42C7550	133 x 424 x 416 χιλ. (5,2 x 16,7 x 16,4 ίν.)
3	Ρυθμιζόμενη βάση εκτυπωτή ⁵	Δ/Υ	1	Δ/Υ	Δ/Υ	40C2300	521 x 653 x 625 χιλ. (20,5 x 25,7 x 24,6 ίν.)
4	Περιστρεφόμενο ερμάριο	1	1	Δ/Υ	Δ/Υ	3073173	264 x 475 x 599 χιλ. (10,4 x 18,7 x 23,6 ίν.)

¹ Δεν υποστηρίζεται στο C2325.

² Όταν εγκαθίσταται με την προαιρετική θήκη 550 φύλλων, τοποθετήστε αυτήν τη θήκη κάτω από τον εκτυπωτή. Ο συνδυασμός της διπλής θήκης 650 φύλλων και της θήκης 550 φύλλων υποστηρίζεται μόνο στα μοντέλα C2240, C2535, CS521 και CS622.

³ Όταν εγκαθίσταται με τη διπλή θήκη 650 φύλλων, τοποθετήστε αυτήν τη θήκη στο κάτω μέρος της διαμόρφωσης.

⁴ Δεν υποστηρίζεται στα C2325, C2425 και CS421.

⁵ Για περισσότερες πληροφορίες σχετικά με τις υποστηριζόμενες διαμορφώσεις, βλ. ["Ρυθμιζόμενη βάση εκτυπωτή 40C2300" στη σελίδα 92](#).

Μοντέλο εκτυπωτή	Διαστάσεις (ύψος, πλάτος και βάθος)
Όλα τα μοντέλα	308 x 442 x 421 χιλ. (12,1 x 17,4 x 16,6 ίν.)

Lexmark CX421, CX522, CX622, CX625, MC2325, MC2425, MC2535, MC2640, XC2235, XC4240



	Προαιρετικό εξάρτημα	Τοποθέτηση				Εξάρτημα αριθμός	Διαστάσεις (ύψος, πλάτος και βάθος)
		Τραπέζι ή γραφείο	Δάπεδο	Ρυθμιζόμενη βάση εκτυπωτή	Περιστρεφόμενο συρτάρι		
1	Διπλή θήκη 650 φύλλων ^{1,2}	1	1	1	1	42C7650	133 x 424 x 416 χιλ. (5,2 x 16,7 x 16,4 ίν.)

¹ Δεν υποστηρίζεται στο MC2325.

² Όταν εγκαθίσταται με την προαιρετική θήκη 550 φύλλων, τοποθετήστε αυτήν τη θήκη κάτω από τον εκτυπωτή. Ο συνδυασμός της διπλής θήκης 650 φύλλων και της θήκης 550 φύλλων υποστηρίζεται μόνο στα μοντέλα CX522, CX622, CX625, MC2535, MC2640, XC2235 και XC4240.

³ Όταν εγκαθίσταται με τη διπλή θήκη 650 φύλλων, τοποθετήστε αυτήν τη θήκη στο κάτω μέρος της διαμόρφωσης.

⁴ Δεν υποστηρίζεται στα CX421 και MC2425.

⁵ Για περισσότερες πληροφορίες σχετικά με τις υποστηριζόμενες διαμορφώσεις, βλ. ["Ρυθμιζόμενη βάση εκτυπωτή 40C2300" στη σελίδα 92.](#)

	Προαιρετικό εξάρτημα	Τοποθέτηση				Εξάρτημα αριθμός	Διαστάσεις (ύψος, πλάτος και βάθος)
		Τραπέζι ή γραφείο	Δάπεδο	Ρυθμιζόμενη βάση εκτυπωτή	Περιστρεφόμενο συρτάρι		
2	Θήκη 550 φύλλων ^{3,4}	1	1	1	1	42C7550	133 x 424 x 416 χιλ. (5,2 x 16,7 x 16,4 ίν.)
3	Ρυθμιζόμενη βάση εκτυπωτή ⁵	Δ/Υ	1	Δ/Υ	Δ/Υ	40C2300	521 x 653 x 625 χιλ. (20,5 x 25,7 x 24,6 ίν.)
4	Περιστρεφόμενο ερμάριο	1	1	Δ/Υ	Δ/Υ	3073173	264 x 475 x 599 χιλ. (10,4 x 18,7 x 23,6 ίν.)

¹ Δεν υποστηρίζεται στο MC2325.

² Όταν εγκαθίσταται με την προαιρετική θήκη 550 φύλλων, τοποθετήστε αυτήν τη θήκη κάτω από τον εκτυπωτή. Ο συνδυασμός της διπλής θήκης 650 φύλλων και της θήκης 550 φύλλων υποστηρίζεται μόνο στα μοντέλα CX522, CX622, CX625, MC2535, MC2640, XC2235 και XC4240.

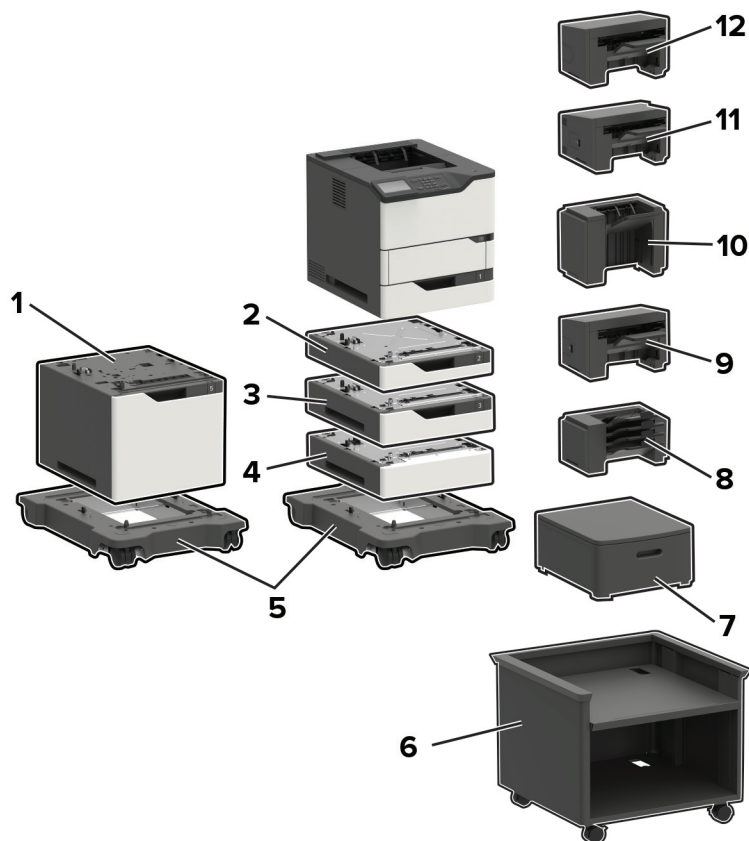
³ Όταν εγκαθίσταται με τη διπλή θήκη 650 φύλλων, τοποθετήστε αυτήν τη θήκη στο κάτω μέρος της διαμόρφωσης.

⁴ Δεν υποστηρίζεται στα CX421 και MC2425.

⁵ Για περισσότερες πληροφορίες σχετικά με τις υποστηριζόμενες διαμορφώσεις, βλ. [“Ρυθμιζόμενη βάση εκτυπωτή 40C2300” στη σελίδα 92](#).

Μοντέλο εκτυπωτή	Διαστάσεις (ύψος, πλάτος και βάθος)
CX421, MC2325, MC2425	462 x 442 x 556 χιλ. (18,2 x 17,4 x 21,9 ίν.)
MC2535, MC2640, CX522, CX622, XC2235	462 x 442 x 588 χιλ. (18,2 x 17,4 x 23,1 ίν.)
CX625, XC4240	462 x 442 x 608 χιλ. (18,2 x 17,4 x 23,9 ίν.)

Lexmark B2865, M5255, M5270, MS725, MS821, MS822, MS823, MS825, MS826



	Προαιρετικό εξάρτημα	Κωδικός εξαρτήματος	Διαστάσεις (ύψος, πλάτος και βάθος)
1	Θήκη 2.100 φύλλων	50G0804	350 x 428 x 510 χιλ. (13,8 x 16,8 x 20,1 ίν.)
2	Θήκη 250 φύλλων	50G0800	80 x 428 x 510 χιλ. (3,2 x 16,8 x 20,1 ίν.)
	Θήκη 250 φύλλων με δυνατότητα κλειδώματος	50G0820	
3	Θήκη 550 φύλλων	50G0802	110 x 428 x 510 χιλ. (4,3 x 16,8 x 20,1 ίν.)
	Θήκη 550 φύλλων με δυνατότητα κλειδώματος	50G0822	
4	Διαχωριστικό	50G0854	110 x 428 x 510 χιλ. (4,3 x 16,8 x 20,1 ίν.)
5	Τροχήλατη βάση	50G0855	126 x 521 x 693 χιλ. (5 x 20,5 x 27,3 ίν.)
6	Ρυθμιζόμενη βάση εκτυπωτή	40C2300	520,7 x 652,78 x 624,84 χιλ. (20,5 x 25,7 x 24,6 ίν.)
7	Περιστρεφόμενο συρτάρι	3073173	263 x 600 x 476 χιλ. (10,4 x 23,6 x 18,7 ίν.)

	Προαιρετικό εξάρτημα	Κωδικός εξαρτήματος	Διαστάσεις (ύψος, πλάτος και βάθος)
8	Γραμματοκιβώτιο με 4 θήκες	50G0852	272 x 421 x 384 χιλ. (10,7 x 16,6 x 15,1 ίν.)
9	Επέκταση εξόδου	50G0851	165 x 421 x 380 χιλ. (6,5 x 16,6 x 15 ίν.)
10	Προέκταση εξόδου χαρτιού μεγάλης χωρητικότητας	50G0853	310 x 421 x 335 χιλ. (12,2 x 16,6 x 13,2 ίν.)
11	Μονάδα φινιρίσματος συρραφής, διάτρησης	50G0849	263 x 462 x 507 χιλ. (10,3 x 18,2 x 20 ίν.)
12	Μονάδα φινιρίσματος συρραφής	50G0850	246 x 435 x 414 χιλ. (9,7 x 17,1 x 16,3 ίν.)

Προαιρετικά εξαρτήματα εισόδου εκτυπωτή, έπιπλα, μέγιστες διαμορφώσεις και τοποθέτηση

Προαιρετικό εξάρτημα	Τοποθέτηση				
	Τραπέζι ή γραφείο	Περιστρεφόμενο συρτάρι	Δάπεδο	Τροχήλατη βάση ^{3, 5,}	Ρυθμιζόμενη βάση εκτυπωτή ^{3, 6}
Θήκη 250 φύλλων ^{1, 2, 3}	4	4	4	4	4
Θήκη 250 φύλλων με δυνατότητα κλειδώματος ^{1, 2, 3}					
Θήκη 550 φύλλων ^{1, 2, 3}				3	
Θήκη 550 φύλλων με δυνατότητα κλειδώματος ^{1, 2, 3}					
Διαχωριστικό ⁴					
Θήκη 2100 φύλλων ^{2, 5}	Δ/Υ	Δ/Υ	Δ/Υ	1	Δ/Υ

¹ Αυτή η θήκη μπορεί να διαμορφωθεί με άλλες προαιρετικές θήκες σε οποιαδήποτε σειρά.

² Κατά την εγκατάσταση της θήκης 2.100 φύλλων, μπορεί να χρησιμοποιηθούν μόνο τρεις προαιρετικές θήκες 250 ή 550 φύλλων. Τοποθετήστε τη θήκη των 2100 φύλλων στο κάτω μέρος της διαμόρφωσης.

³ Αν η διαμόρφωση τοποθετηθεί στην τροχήλατη βάση ή στην προσαρμόσιμη βάση εκτυπωτή, ακολουθήστε αυτές τις οδηγίες μέγιστης διαμόρφωσης. Αν χρησιμοποιείτε τρεις προαιρετικές θήκες 550 φύλλων ή διαχωριστικά, δεν μπορεί να χρησιμοποιηθεί καμία προαιρετική θήκη 250 φύλλων. Αν χρησιμοποιείτε δύο προαιρετικές θήκες 550 φύλλων ή διαχωριστικά, μπορεί να χρησιμοποιηθεί μόνο μία θήκη 250 φύλλων. Αν χρησιμοποιείτε μία προαιρετική θήκη 550 φύλλων ή διαχωριστικό, μπορούν να χρησιμοποιηθούν έως τρεις θήκες 250 φύλλων.

⁴ Αν χρησιμοποιείτε κάποιο διαχωριστικό, εγκαταστήστε πρώτα αυτό και τοποθετήστε πάνω του τις προαιρετικές θήκες. Μην εγκαταστήσετε το διαχωριστικό μαζί με τη θήκη 2100 φύλλων.

⁵ Για τη θήκη 2100 φύλλων απαιτείται η χρήση τροχήλατης βάσης.

⁶ Για περισσότερες πληροφορίες σχετικά με τις υποστηριζόμενες διαμορφώσεις, βλ. ["Ρυθμιζόμενη βάση εκτυπωτή 40C2300" στη σελίδα 92.](#)

Προαιρετικά εξαρτήματα εξόδου εκτυπωτή, μέγιστες διαμορφώσεις και τοποθέτηση

Προαιρετικό εξάρτημα	Τοποθέτηση				
	Τραπέζι ή γραφείο	Περιστρεφόμενο συρτάρι	Δάπεδο	Τροχήλατη βάση	Ρυθμιζόμενη βάση εκτυπωτή
Γραμματοκιβώτιο 4 θυρίδων ^{1, 4}	3	3	3	3	3
Προέκταση εξόδου χαρτιού ^{1, 2, 4}					
Προέκταση εξόδου χαρτιού μεγάλης χωρητικότητας ^{2, 3}	1	1	1	1	1
Μονάδα φινιρίσματος συρραφής ⁵	1	1	1	1	1
Μονάδα φινιρίσματος συρραφής και διάτρησης ⁶	1	1	1	1	1

¹ Τα γραμματοκιβώτια 4 θυρίδων και οι προεκτάσεις εξόδου χαρτιού μπορούν να εγκατασταθούν με οποιαδήποτε σειρά.

² Η μονή προέκταση εξόδου χαρτιού είναι η μοναδική μονάδα που μπορεί να τοποθετηθεί πάνω από την προέκταση εξόδου χαρτιού μεγάλης χωρητικότητας.

³ Καμία άλλη μονάδα εξόδου δεν μπορεί να εγκατασταθεί κάτω από την προέκταση εξόδου χαρτιού μεγάλης χωρητικότητας.

⁴ Αν αυτή η μονάδα χρησιμοποιείται μαζί με μια μονάδα συρραφής, πρέπει να τοποθετηθεί κάτω από τη μονάδα συρραφής.

⁵ Η μονάδα συρραφής πρέπει να βρίσκεται πάντοτε στο πάνω μέρος της διαμόρφωσης. Από κάτω μπορείτε να εγκαταστήσετε ένα πρόσθετο γραμματοκιβώτιο 4 θυρίδων ή μια προέκταση εξόδου χαρτιού.

⁶ Μην χρησιμοποιείτε τη μονάδα φινιρίσματος συρραφής και διάτρησης σε συνδυασμό με άλλες μονάδες εξόδου.

Μοντέλο εκτυπωτή	Διαστάσεις (ύψος, πλάτος και βάθος)
B2865, MS725, MS821, MS823, MS825	445 x 428 x 510 χιλ. (17,5 x 16,85 x 20,1 ίν.)
M5255, M5270, MS822, MS826	441 x 428 x 510 χιλ. (17,4 x 16,85 x 20,1 ίν.)

**Μέγιστο
δάπεδο, τραπέζι,
ή διαμόρφωση επιφάνειας εργασίας**



**Μέγιστο
περιστρεφόμενο συρτάρι
διαμόρφωση**



**Μέγιστο
ρυθμιζόμενη
βάση εκτυπωτή
διαμόρφωση**



**Μέγιστο
τροχήλατη βάση
διαμόρφωση**



**Μέγιστο
Γραματοκιβώτιο με 4
θήκες
διαμόρφωση**



**Μέγιστο
υψηλή χωρητικότητα
προέκταση εξόδου χαρτιού
διαμόρφωση**



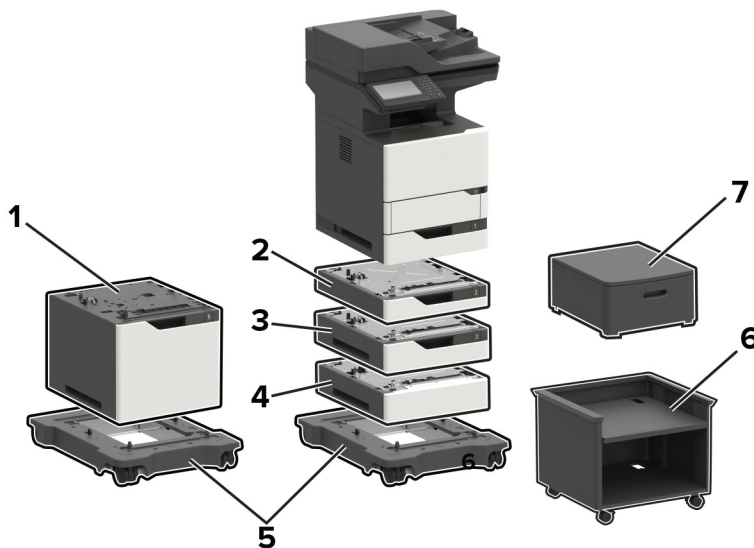
**Μέγιστη συρραφή,
διάτρηση
μονάδα διάτρησης και
συρραφής
διαμόρφωση**



**Μέγιστο
μονάδα φινιρίσματος
συρραφής
διαμόρφωση**



Lexmark MB2770, MX721, MX722, MX725, XM5365, XM5370



Προαιρετικό εξάρτημα	Κωδικός εξαρτήματος	Διαστάσεις (ύψος, πλάτος και βάθος)
1 Θήκη 2.100 φύλλων	50G0804	350 x 428 x 510 χιλ. (13,8 x 16,8 x 20,1 ίν.)
2 Θήκη 250 φύλλων	50G0800	80 x 428 x 510 χιλ.
Θήκη 250 φύλλων με δυνατότητα κλειδώματος	50G0820	(3,2 x 16,8 x 20,1 ίν.)

Προαιρετικό εξάρτημα	Κωδικός εξαρτήματος	Διαστάσεις (ύψος, πλάτος και βάθος)
3 Θήκη 550 φύλλων	50G0802	110 x 428 x 510 χιλ. (4,3 x 16,8 x 20,1 ίν.)
Θήκη 550 φύλλων με δυνατότητα κλειδώματος	50G0822	
4 Διαχωριστικό	50G0854	110 x 428 x 510 χιλ. (4,3 x 16,8 x 20,1 ίν.)
5 Τροχήλατη βάση	50G0855	126 x 521 x 693 χιλ. (5 x 20,5 x 27,3 ίν.)
6 Ρυθμιζόμενη βάση εκτυπωτή	40C2300	520,7 x 652,78 x 624,84 χιλ. (20,5 x 25,7 x 24,6 ίν.)
7 Περιστρεφόμενο ερμάριο	3073173	263 x 600 x 476 χιλ. (10,4 x 23,6 x 18,7 ίν.)

Προαιρετικά εξαρτήματα εισόδου εκτυπωτή, μέγιστες διαμορφώσεις και τοποθέτηση

Προαιρετικό εξάρτημα	Τοποθέτηση				
	Τραπέζι ή γραφείο	Περιστρεφόμενο συρτάρι	Δάπεδο ³	Τροχήλατη βάση ^{4, 6}	Ρυθμιζόμενη βάση εκτυπωτή ⁴
Θήκη 250 φύλλων ^{1, 2, 3, 4}	3	3	2	3	3
Θήκη 250 φύλλων με δυνατότητα κλειδώματος ^{1, 2, 3, 4}					
Θήκη 550 φύλλων ^{1, 2, 3, 4}			2	3	3
Θήκη 550 φύλλων με δυνατότητα κλειδώματος ^{1, 2, 3, 4}					
Διαχωριστικό ⁵					

¹ Αυτή η θήκη μπορεί να διαμορφωθεί με άλλες προαιρετικές θήκες σε οποιαδήποτε σειρά.

² Κατά την εγκατάσταση της θήκης 2.100 φύλλων μπορεί να χρησιμοποιηθεί μόνο μία προαιρετική θήκη 250 ή 550 φύλλων. Τοποθετήστε τη θήκη των 2100 φύλλων στο κάτω μέρος της διαμόρφωσης.

³ Αν η διαμόρφωση τοποθετηθεί στο δάπεδο, μπορεί να χρησιμοποιηθεί μόνο μία προαιρετική θήκη 250 φύλλων με μία προαιρετική θήκη 550 φύλλων ή ένα διαχωριστικό.

⁴ Αν η διαμόρφωση τοποθετηθεί στην τροχήλατη βάση ή στη ρυθμιζόμενη βάση εκτυπωτή, ακολουθήστε αυτές τις οδηγίες μέγιστης διαμόρφωσης. Αν χρησιμοποιείτε τρεις προαιρετικές θήκες 550 φύλλων ή διαχωριστικά, δεν μπορεί να χρησιμοποιηθεί θήκη 250 φύλλων. Αν χρησιμοποιείτε δύο προαιρετικές θήκες 550 φύλλων ή διαχωριστικά, μπορεί να χρησιμοποιηθεί μόνο μία θήκη 250 φύλλων. Αν χρησιμοποιείτε μία προαιρετική θήκη 550 φύλλων ή διαχωριστικό, μπορούν να χρησιμοποιηθούν δύο θήκες 250 φύλλων.

⁵ Αν χρησιμοποιείτε κάποιο διαχωριστικό, εγκαταστήστε πρώτα αυτό και τοποθετήστε πάνω του τις προαιρετικές θήκες. Μην εγκαταστήσετε το διαχωριστικό μαζί με τη θήκη 2100 φύλλων.

⁶ Για τη θήκη 2.100 φύλλων απαιτείται η χρήση τροχήλατης βάσης.

⁷ Για περισσότερες πληροφορίες σχετικά με τις υποστηριζόμενες διαμορφώσεις, βλ. [“Ρυθμιζόμενη βάση εκτυπωτή 40C2300” στη σελίδα 92.](#)

Προαιρετικό εξάρτημα	Τοποθέτηση				
	Τραπέζι ή γραφείο	Περιστρεφόμενο συρτάρι	Δάπεδο ³	Τροχήλατη βάση ^{4, 6}	Ρυθμιζόμενη βάση εκτυπωτή ⁴
Θήκη 2.100 φύλλων ^{2, 6}	Δ/Υ	Δ/Υ	Δ/Υ	1	Δ/Υ
Τροχήλατη βάση ^{4, 6}	Δ/Υ	Δ/Υ	1	Δ/Υ	Δ/Υ
Ρυθμιζόμενη βάση εκτυπωτή ^{4, 7}	Δ/Υ	Δ/Υ	1	Δ/Υ	Δ/Υ
Περιστρεφόμενο ερμάριο	1	Δ/Υ	1	Δ/Υ	Δ/Υ

¹ Αυτή η θήκη μπορεί να διαμορφωθεί με άλλες προαιρετικές θήκες σε οποιαδήποτε σειρά.

² Κατά την εγκατάσταση της θήκης 2.100 φύλλων μπορεί να χρησιμοποιηθεί μόνο μία προαιρετική θήκη 250 ή 550 φύλλων. Τοποθετήστε τη θήκη των 2100 φύλλων στο κάτω μέρος της διαμόρφωσης.

³ Αν η διαμόρφωση τοποθετηθεί στο δάπεδο, μπορεί να χρησιμοποιηθεί μόνο μία προαιρετική θήκη 250 φύλλων με μία προαιρετική θήκη 550 φύλλων ή ένα διαχωριστικό.

⁴ Αν η διαμόρφωση τοποθετηθεί στην τροχήλατη βάση ή στη ρυθμιζόμενη βάση εκτυπωτή, ακολουθήστε αυτές τις οδηγίες μέγιστης διαμόρφωσης. Αν χρησιμοποιείτε τρεις προαιρετικές θήκες 550 φύλλων ή διαχωριστικά, δεν μπορεί να χρησιμοποιηθεί θήκη 250 φύλλων. Αν χρησιμοποιείτε δύο προαιρετικές θήκες 550 φύλλων ή διαχωριστικά, μπορεί να χρησιμοποιηθεί μόνο μία θήκη 250 φύλλων. Αν χρησιμοποιείτε μία προαιρετική θήκη 550 φύλλων ή διαχωριστικό, μπορούν να χρησιμοποιηθούν δύο θήκες 250 φύλλων.

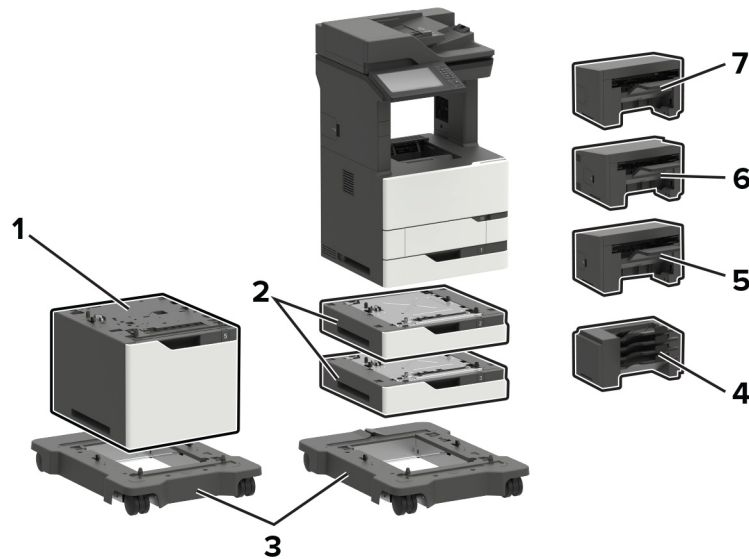
⁵ Αν χρησιμοποιείτε κάποιο διαχωριστικό, εγκαταστήστε πρώτα αυτό και τοποθετήστε πάνω του τις προαιρετικές θήκες. Μην εγκαταστήσετε το διαχωριστικό μαζί με τη θήκη 2100 φύλλων.

⁶ Για τη θήκη 2.100 φύλλων απαιτείται η χρήση τροχήλατης βάσης.

⁷ Για περισσότερες πληροφορίες σχετικά με τις υποστηριζόμενες διαμορφώσεις, βλ. [“Ρυθμιζόμενη βάση εκτυπωτή 40C2300” στη σελίδα 92.](#)

Μοντέλο εκτυπωτή	Διαστάσεις (ύψος, πλάτος και βάθος)
Όλα τα μοντέλα	739,1 x 558,8 x 578,4 χιλ. (29,1 x 22,0 x 22,8 ίν.)

Lexmark MX822, MX826, XM7355, XM7370



Επιλογές εκτυπωτή, μέγιστες διαμορφώσεις, αριθμοί εξαρτημάτων και διαστάσεις

	Προαιρετικό εξάρτημα	Τοποθέτηση			Εξάρτημα αριθμός	Διαστάσεις (ύψος, πλάτος και βάθος)
		Τραπέζι ή γραφείο	Δάπεδο	Τροχήλατη βάση ²		
1	Θήκη 2.100 φύλλων ^{1,2}	Δ/Υ	Δ/Υ	1	25B2950	355 x 559 x 508 χιλ. (14 x 22 x 20 ίν.)
2	Θήκη 550 φύλλων	2	2	2	25B2900	111 x 559 x 508 χιλ. (4,3 x 22 x 20 ίν.)
3	Τροχήλατη βάση	Δ/Υ	1	Δ/Υ	25B2910	106,7 x 685,8 x 693,4 χιλ. (4,2 x 27 x 27,3 ίν.)
4	Γραμματοκιβώτιο 4 θυρίδων ³	1	1	1	50G0852	272 x 421 x 384 χιλ. (10,7 x 16,6 x 15,1 ίν.)
5	Μονάδα φινιρίσματος συρραφής ³	1	1	1	50G0850	246 x 435 x 414 χιλ. (9,7 x 17,1 x 16,3 ίν.)
6	Μονάδα συρραφής και διάτρησης ³	1	1	1	50G0849	263 x 462 x 507 χιλ. (10,3 x 18,2 x 20 ίν.)

¹ Με τη θήκη 2100 φύλλων, μπορούν να χρησιμοποιηθούν μόνο δύο θήκες 550 των φύλλων. Τοποθετήστε τη θήκη των 2100 φύλλων στο κάτω μέρος της διαμόρφωσης.

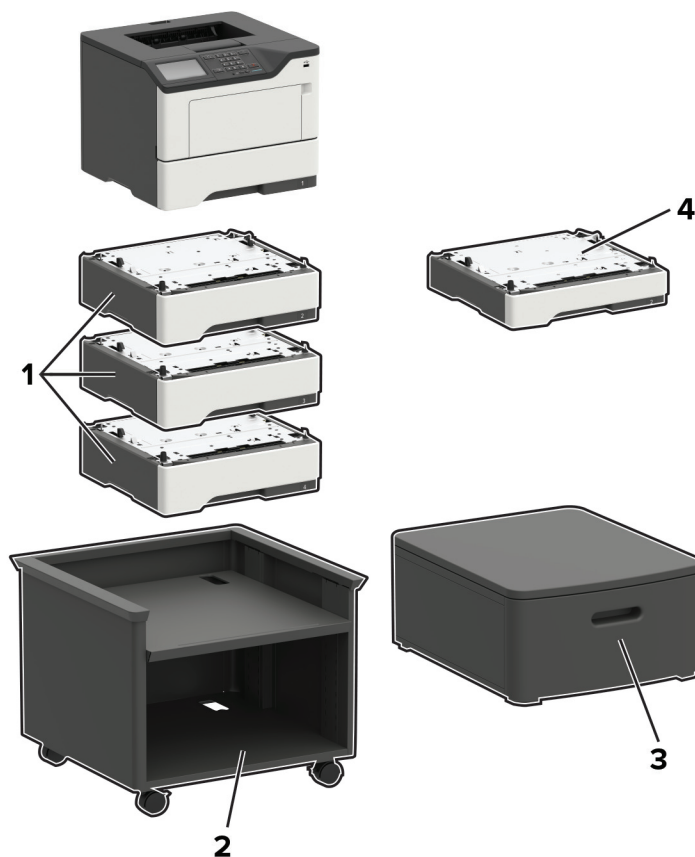
² Η θήκη των 2.100 φύλλων απαιτεί τη χρήση τροχήλατης βάσης.

³ Δεν μπορεί να διαμορφωθεί με κανέναν άλλο τύπο μονάδας φινιρίσματος.

	Προαιρετικό εξάρτημα	Τοποθέτηση			Εξάρτημα αριθμός	Διαστάσεις (ύψος, πλάτος και βάθος)
		Τραπέζι ή γραφείο	Δάπεδο	Τροχήλατη βάση ²		
7	Μονάδα στοίβαξης όφσετ ³	1	1	1	25B2999	246 x 435 x 414 χιλ. (9,7 x 17,1 x 16,3 ίν.)
<p>¹ Με τη θήκη 2100 φύλλων, μπορούν να χρησιμοποιηθούν μόνο δύο θήκες 550 των φύλλων. Τοποθετήστε τη θήκη των 2100 φύλλων στο κάτω μέρος της διαμόρφωσης.</p> <p>² Η θήκη των 2.100 φύλλων απαιτεί τη χρήση τροχήλατης βάσης.</p> <p>³ Δεν μπορεί να διαμορφωθεί με κανέναν άλλο τύπο μονάδας φινιρίσματος.</p>						

Μοντέλο εκτυπωτή	Διαστάσεις (ύψος, πλάτος και βάθος)
MX822ade, MX826ade, XM7355, XM7355b, XM7370	1150,6 x 685,8 x 693,4 χιλ. (45,3 x 27 x 27,3 ίν.)
MX822adtfe, MX826adtfe	1259,8 x 685,8 x 693,4 χιλ. (49,6 x 27 x 27,3 ίν.)
X822adx, MX826adx	1391,9 x 685,8 x 693,4 χιλ. (54,8 x 27 x 27,3 ίν.)

Lexmark B2338, B2442, B2546, B2650, M1242, M1246, M3250, MS321, MS421, MS521, MS621, MS622



Επιλογές εκτυπωτή, μέγιστες διαμορφώσεις, αριθμοί εξαρτημάτων και διαστάσεις

	Προαιρετικό εξάρτημα	Τοποθέτηση				Αριθμός εξαρτήματος	Διαστάσεις (ύψος, πλάτος και βάθος)
		Τραπέζι ή γραφείο	Δάπεδο	Ρυθμιζόμενη βάση εκτυπωτή	Περιστρεφόμενο συρτάρι		
1	Θήκη 550 φύλλων ^{1, 2}	3	3	3	3	36S3110	126 x 389 x 374 χιλ. (5 x 15,7 x 14,7 ίν.)
2	Ρυθμιζόμενη βάση εκτυπωτή	Δ/Ι	1	Δ/Ι	Δ/Ι	35S8502	584 x 597 x 597 χιλ. (23 x 23,5 x 23,5 ίν.)
3	Περιστρεφόμενο συρτάρι	1	1	Δ/Ι	Δ/Ι	3073173	264 x 475 x 599 χιλ. (10,4 x 18,7 x 23,6 ίν.)

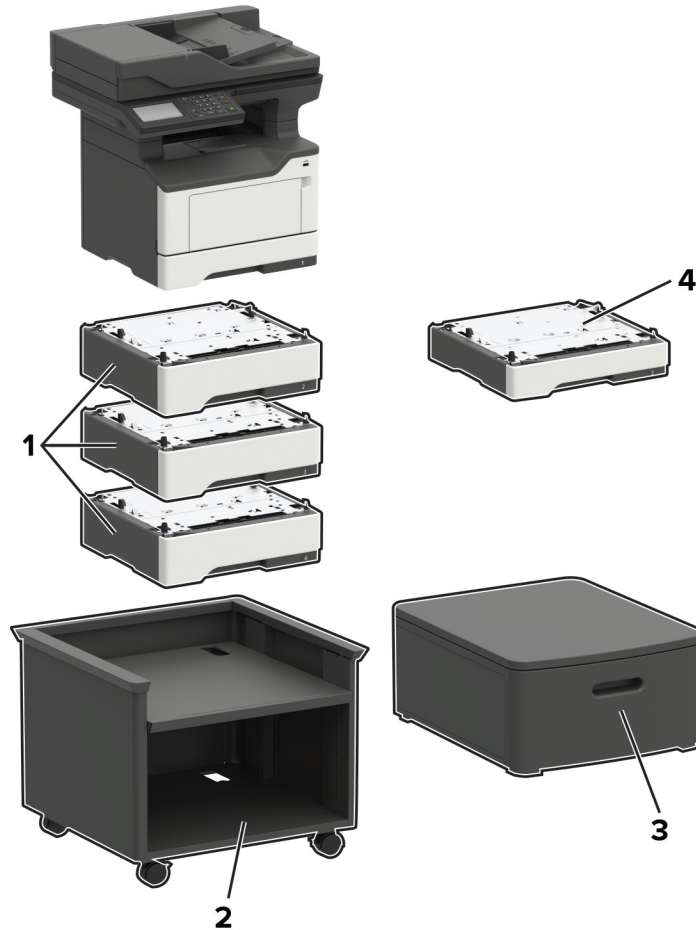
¹ Αυτή η θήκη μπορεί να διαμορφωθεί με άλλες προαιρετικές θήκες σε οποιαδήποτε σειρά.

² Για τα μοντέλα εκτυπωτή B2338, B2442, M1242, MS321 και MS421, η διαμόρφωση μπορεί να περιλαμβάνει μόνο μία προαιρετική θήκη.

	Προαιρετικό εξάρτημα	Τοποθέτηση				Αριθμός εξαρτήματος	Διαστάσεις (ύψος, πλάτος και βάθος)
		Τραπέζι ή γραφείο	Δάπεδο	Ρυθμιζόμενη βάση εκτυπωτή	Περιστρεφόμενο συρτάρι		
4	Θήκη 250 φύλλων ^{1, 2}	3	3	3	3	36S2910	95 x 389 x 374 χιλ. (3,7 x 15,7 x 14,7 ίν.)
<p>¹ Αυτή η θήκη μπορεί να διαμορφωθεί με άλλες προαιρετικές θήκες σε οποιαδήποτε σειρά.</p> <p>² Για τα μοντέλα εκτυπωτή B2338, B2442, M1242, MS321 και MS421, η διαμόρφωση μπορεί να περιλαμβάνει μόνο μία προαιρετική θήκη.</p>							

Μοντέλο εκτυπωτή	Διαστάσεις (ύψος, πλάτος και βάθος)
B2338, B2442, B2546, M1242, M1246, MS321, MS421, MS521	260 x 399 x 374 χιλ. (10,2 x 15,7 x 14,7 ίν.)
B2650, M3250, MS621, MS622	303 x 399 x 374 χιλ. (11,9 x 15,7 x 14,7 ίν.)

Lexmark MB2338, MB2442, MB2546, MX321, MX421, MX521, MX522, XM1242, XM1246



Επιλογές εκτυπωτή, μέγιστες διαμορφώσεις, αριθμοί εξαρτημάτων και διαστάσεις

	Προαιρετικό εξάρτημα	Τοποθέτηση				Αριθμός εξαρτήματος	Διαστάσεις (ύψος, πλάτος και βάθος)
		Τραπέζι ή γραφείο	Δάπεδο	Ρυθμιζόμενη βάση εκτυπωτή	Περιστρεφόμενο συρτάρι		
1	Θήκη 550 φύλλων ^{1,2}	3	3	3	3	36S3110	126 x 389 x 374 χιλ. (5 x 15,7 x 14,7 ίν.)
2	Ρυθμιζόμενη βάση εκτυπωτή	Δ/Ι	1	Δ/Ι	Δ/Ι	35S8502	584 x 597 x 597 χιλ. (23 x 23,5 x 23,5 ίν.)

¹ Αυτή η θήκη μπορεί να διαμορφωθεί με άλλες προαιρετικές θήκες σε οποιαδήποτε σειρά.

² Για τα μοντέλα εκτυπωτή MB2338, MB2442, MX321, MX421 και XM1242, η διαμόρφωση μπορεί να περιλαμβάνει μόνο μία προαιρετική θήκη.

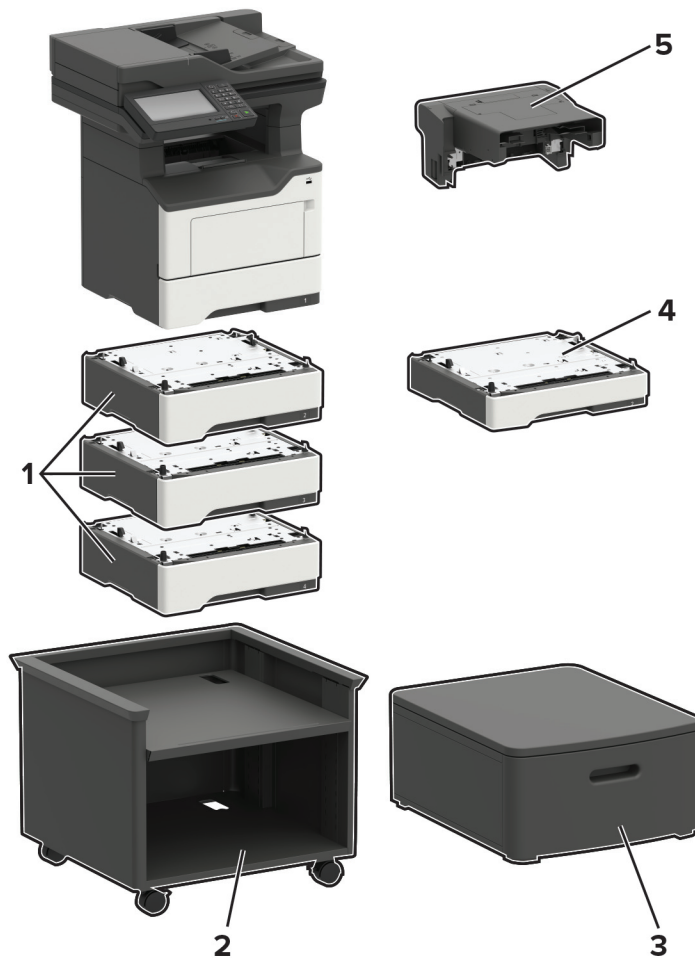
	Προαιρετικό εξάρτημα	Τοποθέτηση				Αριθμός εξαρτήματος	Διαστάσεις (ύψος, πλάτος και βάθος)
		Τραπέζι ή γραφείο	Δάπεδο	Ρυθμιζόμενη βάση εκτυπωτή	Περιστρεφόμενο συρτάρι		
3	Περιστρεφόμενο συρτάρι	1	1	Δ/Ι	Δ/Ι	3073173	264 x 475 x 599 χιλ. (10,4 x 18,7 x 23,6 ίν.)
4	Θήκη 250 φύλλων ^{1, 2}	3	3	3	3	36S2910	95 x 389 x 374 χιλ. (3,7 x 15,7 x 14,7 ίν.)

¹ Αυτή η θήκη μπορεί να διαμορφωθεί με άλλες προαιρετικές θήκες σε οποιαδήποτε σειρά.

² Για τα μοντέλα εκτυπωτή MB2338, MB2442, MX321, MX421 και XM1242, η διαμόρφωση μπορεί να περιλαμβάνει μόνο μία προαιρετική θήκη.

Μοντέλο εκτυπωτή	Διαστάσεις (ύψος, πλάτος και βάθος)
MB2338, MB2442, MX321, MX421, XM1242	467 x 399 x 429,5 χιλ. (18,4 x 15,7 x 16,9 ίν.)
MB2546, MX521, MX522, XM1246	477 x 489 x 429,5 χιλ. (18,8 x 19,3 x 16,9 ίν.)

Lexmark MB2650, MX622, XM3250



		Τοποθέτηση				Αριθμός εξαρτήματος	Διαστάσεις (ύψος, πλάτος και βάθος)
		Τραπέζι ή γραφείο	Δάπεδο	Ρυθμιζόμενη βάση εκτυπωτή	Περιστρεφόμενο συρτάρι		
1	Θήκη 550 φύλλων*	3	3	3	3	36S3110	126 x 389 x 374 χιλ. (5 x 15,7 x 14,7 ίν.)
2	Ρυθμιζόμενη βάση εκτυπωτή	Δ/Ι	1	Δ/Ι	Δ/Ι	35S8502	584 x 597 x 597 χιλ. (23 x 23,5 x 23,5 ίν.)
3	Περιστρεφόμενο συρτάρι	1	1	Δ/Ι	Δ/Ι	3073173	264 x 475 x 599 χιλ. (10,4 x 18,7 x 23,6 ίν.)
4	Θήκη 250 φύλλων*	3	3	3	3	36S2910	95 x 389 x 374 χιλ. (3,7 x 15,7 x 14,7 ίν.)

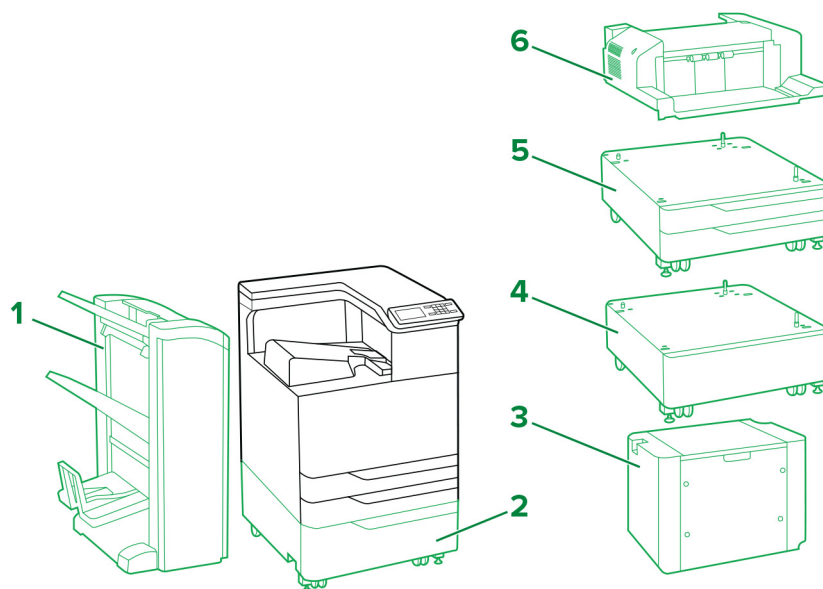
* Αυτή η θήκη μπορεί να διαμορφωθεί με άλλες προαιρετικές θήκες σε οποιαδήποτε σειρά.

		Τοποθέτηση				Αριθμός εξαρτήματος	Διαστάσεις (ύψος, πλάτος και βάθος)
		Τραπέζι ή γραφείο	Δάπεδο	Ρυθμιζόμενη βάση εκτυπωτή	Περιστρεφόμενο συρτάρι		
5	Εσωτερική μονάδα συρραφής	1	1	1	1	36S8010	195 x 409 x 371 χιλ. (7,7 x 16,1 x 14,6 ίν.)

* Αυτή η θήκη μπορεί να διαμορφωθεί με άλλες προαιρετικές θήκες σε οποιαδήποτε σειρά.

Μοντέλο εκτυπωτή	Διαστάσεις (ύψος, πλάτος και βάθος)
Όλα τα μοντέλα	545 x 489 x 476,5 χιλ. (21,5 x 19,3 x 18,8 ίν.)

Lexmark C9235, CS921, CS923, CS927



Υπόμνημα: – Στάνταρ – Προαιρετικό

Επιλογές εκτυπωτή, μέγιστες διαμορφώσεις, αριθμοί εξαρτημάτων και διαστάσεις

	Προαιρετικό εξάρτημα	Τοποθέτηση		Αριθμός εξαρτήματος	Διαστάσεις (ύψος, πλάτος και βάθος)
		Δάπεδο	Συρτάρι		
1	Μονάδα φινιρίσματος συρραφής και διάτρησης ^{1, 2}	1	Δ/Ι	26Z0080 (4 οπών) 26Z0081 (3 οπών)	1065,02 x 641,10 x 658,11 χιλ. (41,93 x 25,24 x 25,91 ίν.)
	Μονάδα φινιρίσματος φυλλαδίων ^{1, 2}	1	Δ/Ι	26Z0082 (4 οπών) 26Z0083 (3 οπών)	1065,02 x 641,10 x 658,11 χιλ. (41,93 x 25,24 x 25,91 ίν.)
2	Θήκη 2500 φύλλων	1	Δ/Ι	32C0051 (Letter) 32C0052 (A4)	304,04 x 614,93 x 653,03 χιλ. (11,97 x 24,21 x 25,71 ίν.)
3	Θήκη 3000 φύλλων ³	1	Δ/Ι	26Z0088 (Letter) 26Z0089 (A4)	404,88 x 367,03 x 528,07 χιλ. (15,94 x 14,45 x 20,79 ίν.)
4	Συρτάρι	1	Δ/Ι	32C0053	254 x 614,93 x 651,76 χιλ. (10 x 24,21 x 25,66 ίν.)
5	Θήκη 2 x 500 φύλλων	1	Δ/Ι	32C0050	304,04 x 614,93 x 561,09 χιλ. (11,97 x 24,21 x 22,09 ίν.)
6	Μονάδα φινιρίσματος συρραφής ⁴	1	1	26Z0084	195,07 x 472,95 x 583,95 χιλ. (7,68 x 18,62 x 22,99 ίν.)

¹ Η εγκατάσταση αυτού του προαιρετικού εξαρτήματος απαιτεί την τοποθέτηση του εκτυπωτή πάνω σε μία θήκη 2.500 φύλλων, μία θήκη 2 x 500 φύλλων ή ένα έπιπλο.

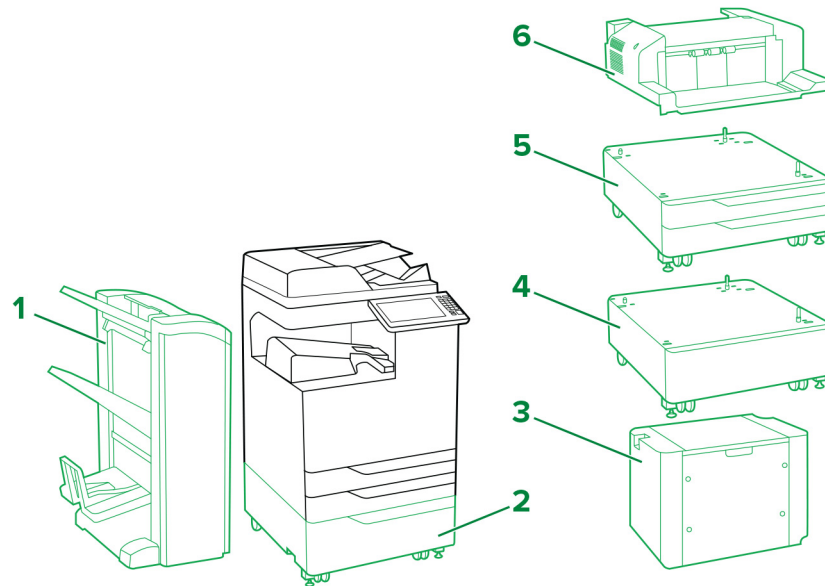
² Αυτό το προαιρετικό εξάρτημα διατίθεται με οριζόντια διάταξη μεταφοράς χαρτιού.

³ Η θήκη 3.000 φύλλων απαιτεί τη χρήση μίας θήκης 2.500 φύλλων ή μίας θήκης 2 x 500 φύλλων.

⁴ Αν έχει εγκατασταθεί άλλη μονάδα φινιρίσματος, τότε η μονάδα φινιρίσματος συρραφής δεν υποστηρίζεται.

Μοντέλο εκτυπωτή	Διαστάσεις (ύψος, πλάτος και βάθος)
C9235, CS921, CS927	780 x 615 x 740 χιλ. (30,7 x 24,2 x 29,1 ίν.)
CS923	780 x 615 x 770 χιλ. (30,7 x 24,2 x 30,3 ίν.)

Lexmark CX921, CX922, CX923, CX924, CX927, XC9235, XC9245, XC9255, XC9265



Υπόμνημα: – Στάνταρ – Προαιρετικό

Επιλογές εκτυπωτή, μέγιστες διαμορφώσεις, αριθμοί εξαρτημάτων και διαστάσεις

	Προαιρετικό εξάρτημα	Τοποθέτηση		Αριθμός εξαρτήματος	Διαστάσεις (ύψος, πλάτος και βάθος)
		Δάπεδο	Συρτάρι		
1	Μονάδα φινιρίσματος συρραφής και διάτρησης ^{1, 2}	1	Δ/Ι	26Z0080 (4 οπών) 26Z0081 (3 οπών)	1065,02 x 641,10 x 658,11 χιλ. (41,93 x 25,24 x 25,91 ίν.)
	Μονάδα φινιρίσματος φυλλαδίων ^{1, 2}	1	Δ/Ι	26Z0082 (4 οπών) 26Z0083 (3 οπών)	1065,02 x 641,10 x 658,11 χιλ. (41,93 x 25,24 x 25,91 ίν.)
2	Θήκη 2500 φύλλων	1	Δ/Ι	32C0051 (Letter) 32C0052 (A4)	304,04 x 614,93 x 561,09 χιλ. (11,97 x 24,21 x 25,71 ίν.)
3	Θήκη 3000 φύλλων ³	1	Δ/Ι	26Z0088 (Letter) 26Z0089 (A4)	404,88 x 367,03 x 528,07 χιλ. (15,94 x 14,45 x 20,79 ίν.)
4	Συρτάρι	1	Δ/Ι	32C0053	254 x 614,93 x 651,76 χιλ. (10 x 24,21 x 25,66 ίν.)
5	Θήκη 2 x 500 φύλλων	1	Δ/Ι	32C0050	304,04 x 614,93 x 561,09 χιλ. (11,97 x 24,21 x 22,09 ίν.)
6	Μονάδα φινιρίσματος συρραφής ⁴	1	1	26Z0084	195,07 x 472,95 x 583,95 χιλ. (7,68 x 18,62 x 22,99 ίν.)

¹ Η εγκατάσταση αυτού του προαιρετικού εξαρτήματος απαιτεί την τοποθέτηση του εκτυπωτή πάνω σε μία θήκη 2.500 φύλλων, μία θήκη 2 x 500 φύλλων ή ένα έπιπλο.

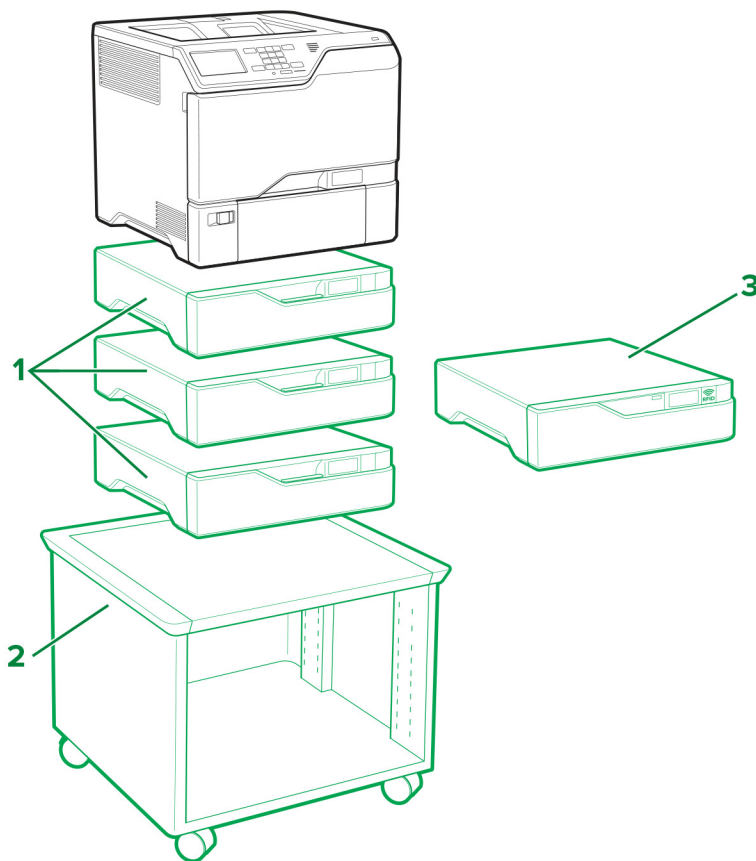
² Αυτό το προαιρετικό εξάρτημα διατίθεται με οριζόντια διάταξη μεταφοράς χαρτιού.

³ Η θήκη 3.000 φύλλων απαιτεί τη χρήση μίας θήκης 2.500 φύλλων ή μίας θήκης 2 x 500 φύλλων.

⁴ Αν έχει εγκατασταθεί άλλη μονάδα φινιρίσματος, τότε η μονάδα φινιρίσματος συρραφής δεν υποστηρίζεται.

Μοντέλο εκτυπωτή	Διαστάσεις (ύψος, πλάτος και βάθος)
CX921, XC9235	921 x 615 x 762 χιλ. (36,3 x 24,2 x 30 ίν.)
CX922, XC9245	921 x 615 x 696 χιλ. (36,3 x 24,2 x 27,4 ίν.)
CX923de, CX924de, XC9255, XC9265	921 x 615 x 792 χιλ. (36,3 x 24,2 x 31,2 ίν.)
CX923dte, CX923dxe, CX924dte, CX924dxe	1225 x 615 x 792 χιλ. (48,2 x 24,2 x 31,2 ίν.)

Lexmark C4150, CS720, CS725, CS727, CS728



Υπόμνημα: – Στάνταρ – Προαιρετικό

Επιλογές εκτυπωτή, μέγιστες διαμορφώσεις, αριθμοί εξαρτημάτων και διαστάσεις

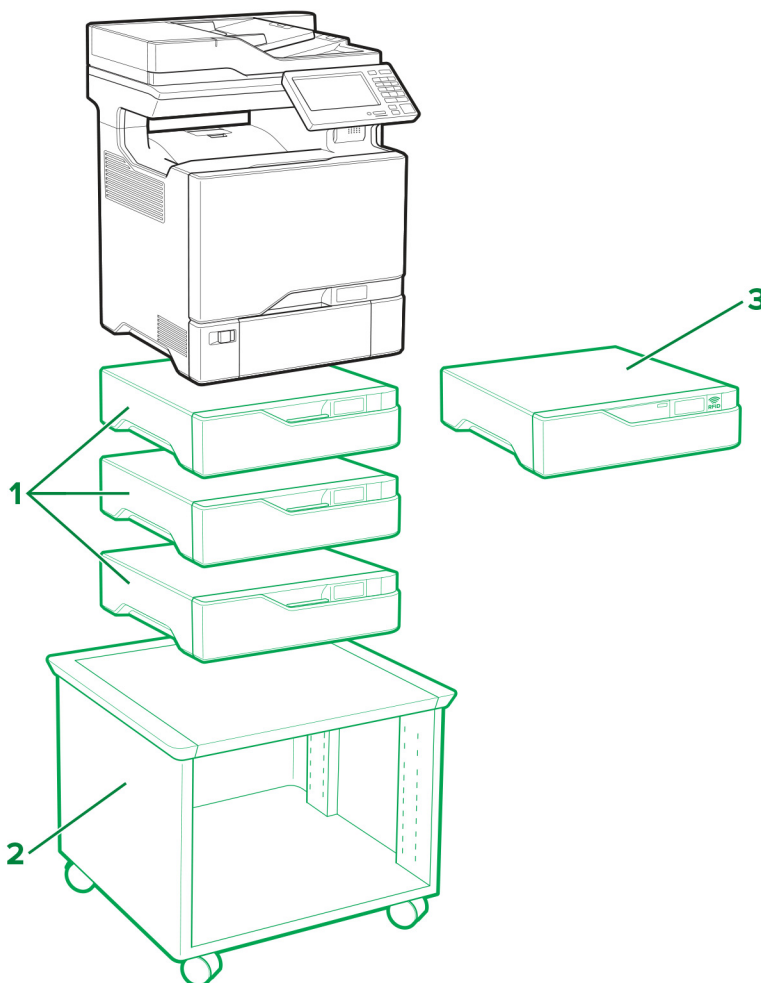
	Προαιρετικό εξάρτημα	Τοποθέτηση			Αριθμός εξαρτήματος	Διαστάσεις (ύψος, πλάτος και βάθος)
		Τραπέζι ή γραφείο	Δάπεδο	Ρυθμιζόμενη βάση εκτυπωτή		
1	Θήκη 550 φύλλων	3	3	3	40C2100	119 x 463 x 483 χιλ. (4,7 x 18,23 x 19 ίν.)
2	Ρυθμιζόμενη βάση εκτυπωτή ¹	Δ/Ι	1	Δ/Ι	40C2300	521 x 653 x 625 χιλ. (20,5 x 25,7 x 24,6 ίν.)
3	Προαιρετικό εξάρτημα RFID ²	1	1	1	40C0745 (BA) 40C0747 (EE)	119 x 463 x 483 χιλ. (4,7 x 18,23 x 19 ίν.)

¹ Για περισσότερες πληροφορίες σχετικά με τις υποστηριζόμενες διαμορφώσεις, βλ. [“Ρυθμιζόμενη βάση εκτυπωτή 40C2300” στη σελίδα 92.](#)

² Εγκαταστήστε το RFID πάνω στην προαιρετική θήκη. Μπορείτε να χρησιμοποιήσετε έως και δύο προαιρετικές θήκες.

Μοντέλο εκτυπωτή	Διαστάσεις (ύψος, πλάτος και βάθος)
C4150, CS720de, CS725de, CS727de, CS728de	417 x 475 x 499 χιλ. (16,4 x 18,7 x 19,6 ίν.)
CS720dte, CS725dte	536 x 475 x 495 χιλ. (21,1 x 18,7 x 19,4 ίν.)

Lexmark CX725, CX727, XC4140, XC4143, XC4150, XC4153



Υπόμνημα: – Στάνταρ – Προαιρετικό

Επιλογές εκτυπωτή, μέγιστες διαμορφώσεις, αριθμοί εξαρτημάτων και διαστάσεις

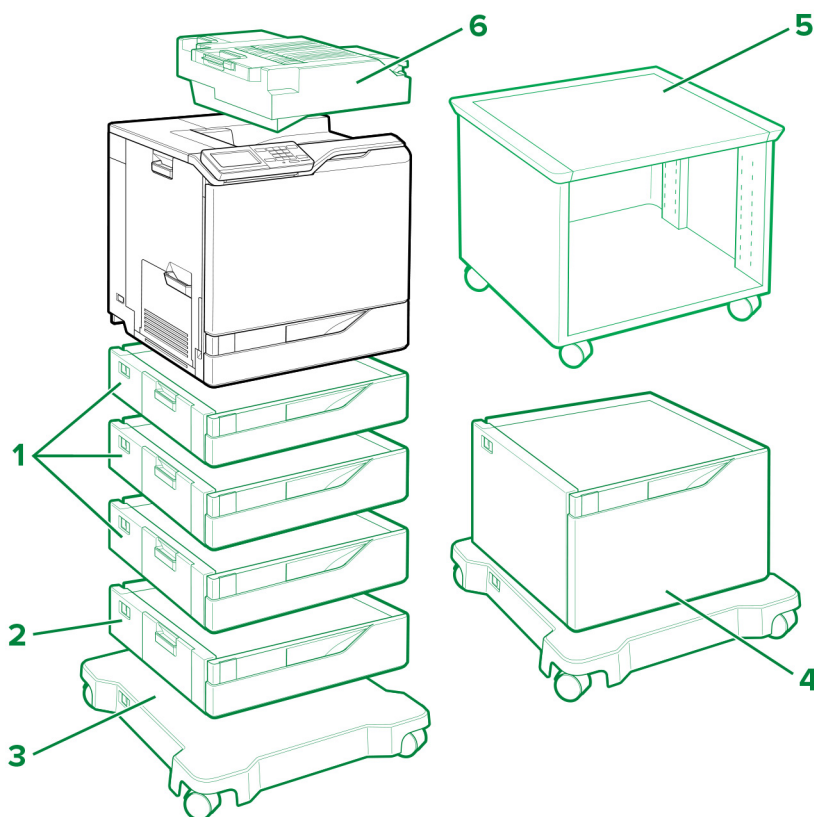
	Προαιρετικό εξάρτημα	Τοποθέτηση			Εξάρτημα αριθμός	Διαστάσεις (ύψος, πλάτος και βάθος)
		Τραπέζι ή γραφείο	Δάπεδο	Ρυθμιζόμενη βάση εκτυπωτή		
1	Θήκη 550 φύλλων	3	3	3	40C2100	119 x 463 x 483 χιλ. (4,7 x 18,23 x 19 ίν.)
2	Ρυθμιζόμενη βάση εκτυπωτή ¹	Δ/Υ	1	Δ/Υ	40C2300	521 x 653 x 625 χιλ. (20,5 x 25,7 x 24,6 ίν.)
3	Προαιρετικό εξάρτημα RFID ²	1	1	1	40C0745 (BA) 40C0747 (EE)	119 x 463 x 483 χιλ. (4,7 x 18,23 x 19 ίν.)

¹ Για περισσότερες πληροφορίες σχετικά με τις υποστηριζόμενες διαμορφώσεις, βλ. [“Ρυθμιζόμενη βάση εκτυπωτή 40C2300” στη σελίδα 92.](#)

² Εγκαταστήστε το RFID πάνω στην προαιρετική θήκη. Μπορείτε να χρησιμοποιήσετε έως και δύο προαιρετικές θήκες.

Μοντέλο εκτυπωτή	Διαστάσεις (ύψος, πλάτος και βάθος)
CX725de/dhe, CX727de, XC4150, XC4153	648 x 505 x 533 χιλ. (25,5 x 19,9 x 21 ίν.)
CX725dthe, XC4140, XC4143	767 x 505 x 533 χιλ. (30,2 x 19,9 x 21 ίν.)

Lexmark C6160, CS820, CS827



Υπόμνημα: – Στάνταρ – Προαιρετικό

Επιλογές εκτυπωτή, μέγιστες διαμορφώσεις, αριθμοί εξαρτημάτων και διαστάσεις

	Προαιρετικό εξάρτημα	Τοποθέτηση				Εξάρτημα αριθμός	Διαστάσεις (ύψος, πλάτος και βάθος)
		Τραπέζι ή γραφείο	Δάπεδο	Τροχήλατη βάση	Ρυθμιζόμενη βάση εκτυπωτή		
1	Θήκη 550 φύλλων	4	4	4	1	21K0567	120 x 558,8 x 522,4 χιλ. (4,7 x 22 x 20,6 ίν.)
2	Θήκη φακέλων ¹	1	1	1	Δ/Υ	21K0787	120 x 558,8 x 522,4 χιλ. (4,7 x 22 x 20,6 ίν.)
3	Τροχήλατη βάση	Δ/Υ	1	Δ/Υ	Δ/Υ	21K2501	108,5 x 662 x 658 χιλ. (4,27 x 26,1 x 25,9 ίν.)

¹ Αυτό το προαιρετικό εξάρτημα πρέπει να εγκατασταθεί ως θήκη 3 στη διαμόρφωση.

² Κατά την εγκατάσταση της θήκης 2200 φύλλων, χρησιμοποιήστε έως και τρεις προαιρετικές θήκες των 550 φύλλων. Τοποθετήστε τη θήκη των 2200 φύλλων στο κάτω μέρος της διαμόρφωσης.

³ Για περισσότερες πληροφορίες σχετικά με τις υποστηριζόμενες διαμορφώσεις, βλ. [“Ρυθμιζόμενη βάση εκτυπωτή 40C2300” στη σελίδα 92.](#)

	Προαιρετικό εξάρτημα	Τοποθέτηση				Εξάρτημα αριθμός	Διαστάσεις (ύψος, πλάτος και βάθος)
		Τραπέζι ή γραφείο	Δάπεδο	Τροχήλατη βάση	Ρυθμιζόμενη βάση εκτυπωτή		
4	Θήκη 2200 φύλλων ²	1	1	1	Δ/Υ	21K0237	359 x 558,8 x 522,4 χιλ. (14,13 x 22 x 20,6 ίν.)
5	Ρυθμιζόμενη βάση εκτυπωτή ³	Δ/Υ	1	Δ/Υ	Δ/Υ	40C2300	521 x 653 x 625 χιλ. (20,5 x 25,7 x 24,6 ίν.)
6	Μονάδα φινιρίσματος συρραφής	1	1	1	1	42K2000	140,2 x 530 x 475,4 χιλ. (5,5 x 20,9 x 18,7 ίν.)

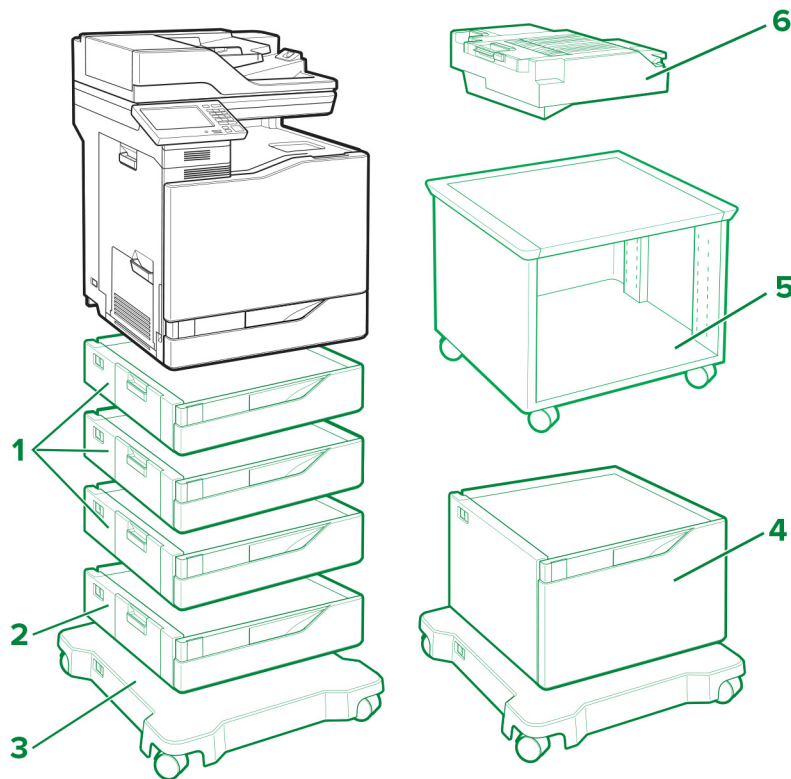
¹ Αυτό το προαιρετικό εξάρτημα πρέπει να εγκατασταθεί ως θήκη 3 στη διαμόρφωση.

² Κατά την εγκατάσταση της θήκης 2200 φύλλων, χρησιμοποιήστε έως και τρεις προαιρετικές θήκες των 550 φύλλων. Τοποθετήστε τη θήκη των 2200 φύλλων στο κάτω μέρος της διαμόρφωσης.

³ Για περισσότερες πληροφορίες σχετικά με τις υποστηριζόμενες διαμορφώσεις, βλ. [“Ρυθμιζόμενη βάση εκτυπωτή 40C2300” στη σελίδα 92.](#)

Μοντέλο εκτυπωτή	Διαστάσεις (ύψος, πλάτος και βάθος)
C6160, CS820de, CS827de	535,94 x 558,8 x 522,4 χιλ. (21,12 x 22 x 20,6 ίν.)
CS820dte	655 x 558,8 x 522,4 χιλ. (25,8 x 22 x 20,6 ίν.)
CS820dtfe	690 x 646 x 522,4 χιλ. (27,17 x 25,43 x 20,6 ίν.)

Lexmark CX820, CX827, XC6152, XC6153



Υπόμνημα: – Στάνταρ – Προαιρετικό

Επιλογές εκτυπωτή, μέγιστες διαμορφώσεις, αριθμοί εξαρτημάτων και διαστάσεις

	Προαιρετικό εξάρτημα	Τοποθέτηση				Εξάρτημα αριθμός	Διαστάσεις (ύψος, πλάτος και βάθος)
		Τραπέζι ή γραφείο	Δάπεδο	Τροχήλατη βάση	Ρυθμιζόμενη βάση εκτυπωτή		
1	Θήκη 550 φύλλων	4	4	4	1	21K0567	120 x 558,8 x 522,4 χιλ. (4,7 x 22 x 20,6 ίν.)
2	Θήκη φακέλων ¹	1	1	1	Δ/Υ	21K0787	120 x 558,8 x 522,4 χιλ. (4,7 x 22 x 20,6 ίν.)
3	Τροχήλατη βάση	Δ/Υ	1	Δ/Υ	Δ/Υ	21K2501	108,5 x 662 x 658 χιλ. (4,27 x 26,1 x 25,9 ίν.)

¹ Αυτό το προαιρετικό εξάρτημα πρέπει να εγκατασταθεί ως θήκη 3 στη διαμόρφωση.

² Κατά την εγκατάσταση της θήκης 2200 φύλλων, χρησιμοποιήστε έως και τρεις προαιρετικές θήκες των 550 φύλλων. Τοποθετήστε τη θήκη των 2200 φύλλων στο κάτω μέρος της διαμόρφωσης.

³ Για περισσότερες πληροφορίες σχετικά με τις υποστηριζόμενες διαμορφώσεις, βλ. [“Ρυθμιζόμενη βάση εκτυπωτή 40C2300” στη σελίδα 92.](#)

	Προαιρετικό εξάρτημα	Τοποθέτηση				Εξάρτημα αριθμός	Διαστάσεις (ύψος, πλάτος και βάθος)
		Τραπέζι ή γραφείο	Δάπεδο	Τροχήλατη βάση	Ρυθμιζόμενη βάση εκτυπωτή		
4	Θήκη 2200 φύλλων ²	1	1	1	Δ/Υ	21K0237	359 x 558,8 x 522,4 χιλ. (14,13 x 22 x 20,6 ίν.)
5	Ρυθμιζόμενη βάση εκτυπωτή ³	Δ/Υ	1	Δ/Υ	Δ/Υ	40C2300	521 x 653 x 625 χιλ. (20,5 x 25,7 x 24,6 ίν.)
6	Μονάδα φινιρίσματος συρραφής	1	1	1	1	42K2000	140,2 x 530 x 475,4 χιλ. (5,5 x 20,9 x 18,7 ίν.)

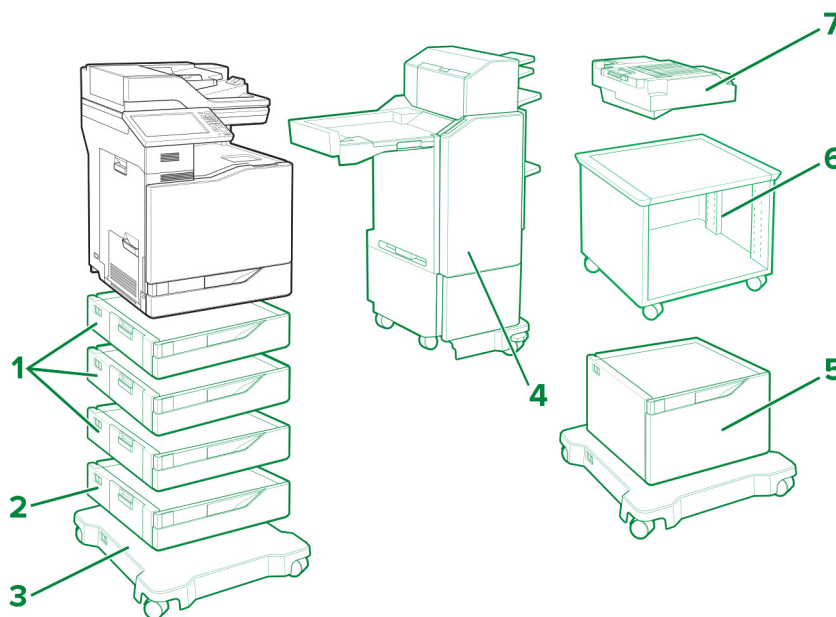
¹ Αυτό το προαιρετικό εξάρτημα πρέπει να εγκατασταθεί ως θήκη 3 στη διαμόρφωση.

² Κατά την εγκατάσταση της θήκης 2200 φύλλων, χρησιμοποιήστε έως και τρεις προαιρετικές θήκες των 550 φύλλων. Τοποθετήστε τη θήκη των 2200 φύλλων στο κάτω μέρος της διαμόρφωσης.

³ Για περισσότερες πληροφορίες σχετικά με τις υποστηριζόμενες διαμορφώσεις, βλ. [“Ρυθμιζόμενη βάση εκτυπωτή 40C2300” στη σελίδα 92.](#)

Μοντέλο εκτυπωτή	Διαστάσεις (ύψος, πλάτος και βάθος)
CX820de, CX827de, XC6152de, XC6153de	762,6 x 558,8 x 588 χιλ. (30 x 22 x 23,15 ίν.)
CX820dtfe, XC6152dtfe, XC6153dtfe	1137 x 662 x 658 χιλ. (44,8 x 26,1 x 25,9 ίν.)

Lexmark CX825, CX860, XC8155, XC8160, XC8163



Υπόμνημα:  – Στάνταρ  – Προαιρετικό**Επιλογές εκτυπωτή, μέγιστες διαμορφώσεις, αριθμοί εξαρτημάτων και διαστάσεις**

	Προαιρετικό εξάρτημα	Τοποθέτηση				Εξάρτημα αριθμός	Διαστάσεις (ύψος, πλάτος και βάθος)
		Τραπέζι ή γραφείο	Δάπεδο	Τροχήλατη βάση	Ρυθμιζόμενη βάση εκτυπωτή		
1	Θήκη 550 φύλλων	4	4	4	1	21K0567	120 x 558,8 x 522,4 χιλ. (4,7 x 22 x 20,6 ίν.)
2	Θήκη φακέλων ¹	1	1	1	Δ/Υ	21K0787	120 x 558,8 x 522,4 χιλ. (4,7 x 22 x 20,6 ίν.)
3	Τροχήλατη βάση	Δ/Υ	1	Δ/Υ	Δ/Υ	21K2501	108,5 x 662 x 658 χιλ. (4,27 x 26,1 x 25,9 ίν.)
4	Μονάδα φινιρίσματος συρραφής πολλαπλών θέσεων και διάτρησης (διαμόρφωση μικρού ύψους) ²	Δ/Υ	Δ/Υ	1	Δ/Υ	42K1267 42K1268	1156 x 621 x 574 χιλ. (45,5 x 24,4 x 22,6 ίν.)
	Μονάδα φινιρίσματος συρραφής πολλαπλών θέσεων και διάτρησης (διαμόρφωση μεγάλου ύψους) ³	Δ/Υ	Δ/Υ	1	Δ/Υ	42K1597 42K1598	1276 x 621 x 574 χιλ. (50,2 x 24,5 x 22,6 ίν.)
5	Θήκη 2200 φύλλων ⁴	1	1	1	Δ/Υ	21K0237	359 x 558,8 x 522,4 χιλ. (14,13 x 22 x 20,6 ίν.)
6	Ρυθμιζόμενη βάση εκτυπωτή ⁵	Δ/Υ	1	Δ/Υ	Δ/Υ	40C2300	521 x 653 x 625 χιλ. (20,5 x 25,7 x 24,6 ίν.)

¹ Αυτό το προαιρετικό εξάρτημα πρέπει να εγκατασταθεί ως θήκη 3 στη διαμόρφωση.

² Για την εγκατάσταση της μονάδας συρραφής πολλαπλών θέσεων και διάτρησης (διαμόρφωση μικρού ύψους), απαιτείται η τοποθέτηση του εκτυπωτή πάνω σε δύο προαιρετικές θήκες 550 φύλλων και στην τροχήλατη βάση.

³ Για την εγκατάσταση της μονάδας συρραφής πολλαπλών θέσεων και διάτρησης (διαμόρφωση μεγάλου ύψους), απαιτείται η τοποθέτηση του εκτυπωτή πάνω σε τρεις προαιρετικές θήκες 550 φύλλων και στην τροχήλατη βάση ή πάνω στη θήκη 2200 φύλλων και στην τροχήλατη βάση.

⁴ Κατά την εγκατάσταση της θήκης 2200 φύλλων, χρησιμοποιήστε έως και τρεις προαιρετικές θήκες των 550 φύλλων. Τοποθετήστε τη θήκη των 2200 φύλλων στο κάτω μέρος της διαμόρφωσης.

⁵ Για περισσότερες πληροφορίες σχετικά με τις υποστηριζόμενες διαμορφώσεις, βλ. [“Ρυθμιζόμενη βάση εκτυπωτή 40C2300” στη σελίδα 92.](#)

	Προαιρετικό εξάρτημα	Τοποθέτηση				Εξάρτημα αριθμός	Διαστάσεις (ύψος, πλάτος και βάθος)
		Τραπέζι ή γραφείο	Δάπεδο	Τροχήλατη βάση	Ρυθμιζόμενη βάση εκτυπωτή		
7	Μονάδα φινιρίσματος συρραφής	1	1	1	1	42K2300	159,3 x 543,8 x 475,4 χιλ. (6,3 x 21,4 x 18,7 ίν.)

¹ Αυτό το προαιρετικό εξάρτημα πρέπει να εγκατασταθεί ως θήκη 3 στη διαμόρφωση.

² Για την εγκατάσταση της μονάδας συρραφής πολλαπλών θέσεων και διάτρησης (διαμόρφωση μικρού ύψους), απαιτείται η τοποθέτηση του εκτυπωτή πάνω σε δύο προαιρετικές θήκες 550 φύλλων και στην τροχήλατη βάση.

³ Για την εγκατάσταση της μονάδας συρραφής πολλαπλών θέσεων και διάτρησης (διαμόρφωση μεγάλου ύψους), απαιτείται η τοποθέτηση του εκτυπωτή πάνω σε τρεις προαιρετικές θήκες 550 φύλλων και στην τροχήλατη βάση ή πάνω στη θήκη 2200 φύλλων και στην τροχήλατη βάση.

⁴ Κατά την εγκατάσταση της θήκης 2200 φύλλων, χρησιμοποιήστε έως και τρεις προαιρετικές θήκες των 550 φύλλων. Τοποθετήστε τη θήκη των 2200 φύλλων στο κάτω μέρος της διαμόρφωσης.

⁵ Για περισσότερες πληροφορίες σχετικά με τις υποστηριζόμενες διαμορφώσεις, βλ. [“Ρυθμιζόμενη βάση εκτυπωτή 40C2300” στη σελίδα 92.](#)

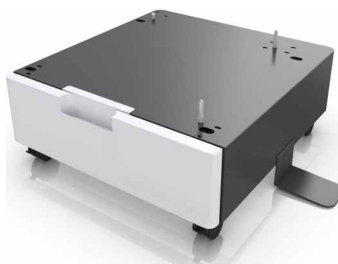
Μοντέλο εκτυπωτή	Διαστάσεις (ύψος, πλάτος και βάθος)
CX825de, XC8155de	812,8 x 558,8 x 588 χιλ. (32 x 22 x 23,15 ίν.)
CX825dte, XC8155dte	1162 x 662 x 658 χιλ. (45,8 x 26,1 x 25,9 ίν.)
CX825dtfe	1162 x 662 x 658 χιλ. (45,8 x 26,1 x 25,9 ίν.)
CX860de, XC8160de, XC8163de	812,8 x 558,8 x 588 χιλ. (32 x 22 x 23,15 ίν.)
CX860dte, XC8160dte, XC8163dte	1162 x 662 x 658 χιλ. (45,8 x 26,1 x 25,9 ίν.)
CX860dtfe	1162 x 662 x 658 χιλ. (45,8 x 26,1 x 25,9 ίν.)

Lexmark MS911 και MX910 series

Οι εκτυπωτές με προαιρετικές θήκες και μονάδα φινιρίσματος:



Συρτάρι 26Z0094:



Υποστηριζόμενα μοντέλα εκτυπωτών: MS911de, MX910de, MX911dte και MX912dxe

Επιλογές εισόδου

Τοποθέτηση	Θήκη 2 x 500 φύλλων ²	Θήκη 2500 φύλλων	Θήκη 3000 φύλλων ³	Μονάδα φινιρίσματος συρραφής ^{4,5}	Μονάδα φινιρίσματος συρραφής, διάτρησης	Μονάδα φινιρίσματος φυλλαδίων	
Δάπεδο	✓						
	✓		✓				
	✓		✓	✓			
	✓		✓		✓		
	✓		✓			✓	
	✓			✓			
	✓				✓		
	✓					✓	
		✓					
		✓	✓				
		✓	✓	✓			
		✓	✓		✓		
		✓	✓			✓	
		✓	✓				✓
		✓		✓			
		✓				✓	
	✓					✓	

¹ Το συρτάρι υποστηρίζεται ακόμα και αν δεν είναι εγκατεστημένο κανένα άλλο προαιρετικό υλικό.

² Η θήκη 2 x 500 φύλλων δεν μπορεί να χρησιμοποιηθεί με τη θήκη 2500 φύλλων.

³ Η θήκη 3000 φύλλων υποστηρίζεται μόνο εφόσον είναι εγκατεστημένη η θήκη 2 x 500 φύλλων, η θήκη 2500 φύλλων ή ένα συρτάρι.

⁴ Η μονάδα φινιρίσματος συρραφής δεν υποστηρίζεται αν έχει εγκατασταθεί άλλη μονάδα φινιρίσματος.

⁵ Η μονάδα φινιρίσματος συρραφής δεν υποστηρίζεται στον εκτυπωτή MX912dxe.

Τοποθέτηση	Θήκη 2 x 500 φύλλων ²	Θήκη 2500 φύλλων	Θήκη 3000 φύλλων ³	Μονάδα φινιρίσματος συρραφής ^{4,5}	Μονάδα φινιρίσματος συρραφής, διάτρησης	Μονάδα φινιρίσματος φυλλαδίων
Συρτάρι ¹			✓			
			✓	✓		
			✓		✓	
			✓			✓
				✓		
					✓	
						✓

¹ Το συρτάρι υποστηρίζεται ακόμα και αν δεν είναι εγκατεστημένο κανένα άλλο προαιρετικό υλικό.

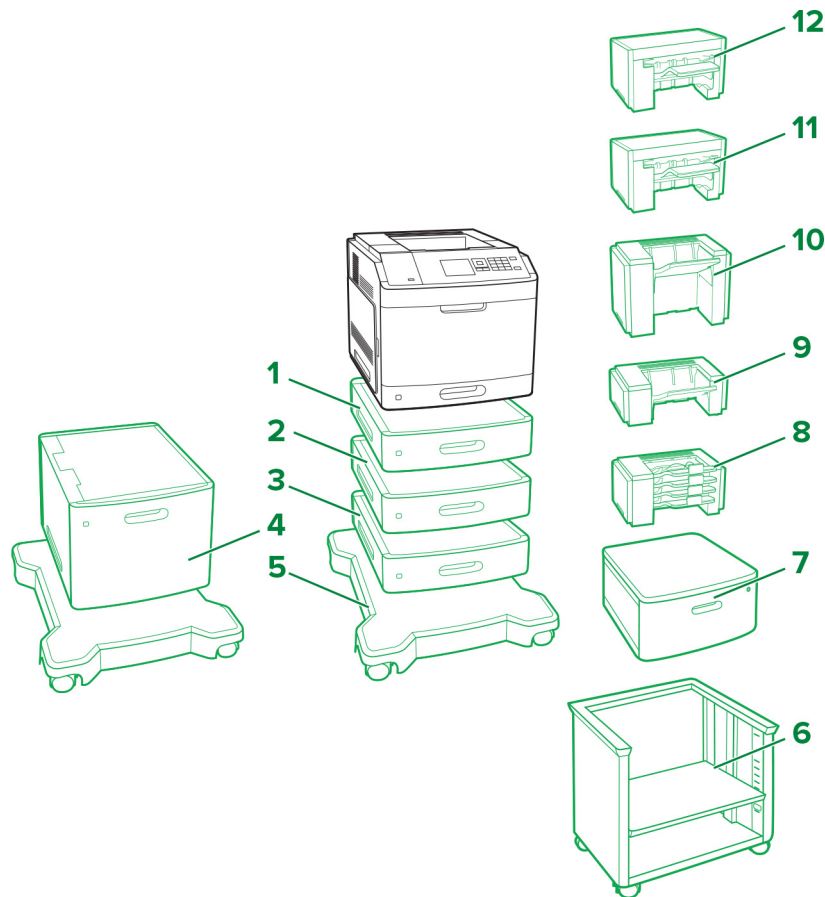
² Η θήκη 2 x 500 φύλλων δεν μπορεί να χρησιμοποιηθεί με τη θήκη 2500 φύλλων.

³ Η θήκη 3000 φύλλων υποστηρίζεται μόνο εφόσον είναι εγκατεστημένη η θήκη 2 x 500 φύλλων, η θήκη 2500 φύλλων ή ένα συρτάρι.

⁴ Η μονάδα φινιρίσματος συρραφής δεν υποστηρίζεται αν έχει εγκατασταθεί άλλη μονάδα φινιρίσματος.

⁵ Η μονάδα φινιρίσματος συρραφής δεν υποστηρίζεται στον εκτυπωτή MX912dxe.

Lexmark M5155, M5163, M5170, MS710, MS711, MS810, MS811, MS812, MS817, MS818



Υπόμνημα: – Στάνταρ – Προαιρετικό

	Προαιρετικό εξάρτημα	Κωδικός εξαρτήματος	Διαστάσεις (ύψος, πλάτος και βάθος)
1	Θήκη 250 φύλλων	40G0800	78,74 x 421,64 x 510,54 χιλ. (3,1 x 16,6 x 20,1 ίν.)
	Θήκη 250 φύλλων με δυνατότητα κλειδώματος	40G0820	
2	Θήκη 550 φύλλων	40G0802	109,22 x 421,64 x 510,54 χιλ. (4,3 x 16,6 x 20,1 ίν.)
	Θήκη 550 φύλλων με δυνατότητα κλειδώματος	40G0822	
3	Διαχωριστικό	40G0854	109,22 x 421,64 x 510,54 χιλ. (4,3 x 16,6 x 20,1 ίν.)
4	Θήκη 2.100 φύλλων	40G0804	350,52 x 421,64 x 510,54 χιλ. (13,8 x 16,6 x 20,1 ίν.)
5	Τροχήλατη βάση	40G0855	106,68 x 594,36 x 693,42 χιλ. (4,2 x 23,4 x 27,3 ίν.)

	Προαιρετικό εξάρτημα	Κωδικός εξαρτήματος	Διαστάσεις (ύψος, πλάτος και βάθος)
6	Ρυθμιζόμενη βάση εκτυπωτή	40C2300	520,7 x 652,78 x 624,84 χιλ. (20,5 x 25,7 x 24,6 ίν.)
7	Περιστρεφόμενο συρτάρι	3073173	264,16 x 474,98 x 599,44 χιλ. (10,4 x 18,7 x 23,6 ίν.)
8	Γραμματοκιβώτιο με 4 θήκες	40G0852	271,78 x 421,64 x 383,54 χιλ. (10,7 x 16,6 x 15,1 ίν.)
9	Επέκταση εξόδου	40G0851	165,1 x 421,64 x 381 χιλ. (6,5 x 16,6 x 15 ίν.)
10	Προέκταση εξόδου χαρτιού μεγάλης χωρητικότητας	40G0853	309,88 x 421,64 x 335,28 χιλ. (12,2 x 16,6 x 13,2 ίν.)
11	Μονάδα φινιρίσματος συρραφής, διάτρησης	40G0849	246,38 x 434,34 x 513,08 χιλ. (9,7 x 18,2 x 20,2 ίν.)
12	Μονάδα φινιρίσματος συρραφής	40G0850	246,38 x 434,34 x 414,02 χιλ. (9,7 x 17,1 x 16,3 ίν.)

Προαιρετικά εξαρτήματα εισόδου εκτυπωτή, μέγιστες διαμορφώσεις και τοποθέτηση

Προαιρετικό εξάρτημα	Τοποθέτηση				
	Τραπέζι ή γραφείο	Περιστρεφόμενο συρτάρι	Δάπεδο ³	Τροχήλατη βάση ^{4, 6}	Ρυθμιζόμενη βάση εκτυπωτή ⁴
Θήκη 250 φύλλων ^{1, 2, 3, 4}	4	4	2	4	4
Θήκη 250 φύλλων με δυνατότητα κλειδώματος ^{1, 2, 3, 4}			1	3	3
Θήκη 550 φύλλων ^{1, 2, 3, 4}					
Θήκη 550 φύλλων με δυνατότητα κλειδώματος ^{1, 2, 3, 4}					
Διαχωριστικό ⁵					
Θήκη 2.100 φύλλων ^{2, 6}	Δ/Ι	Δ/Ι	Δ/Ι	1	Δ/Ι
Τροχήλατη βάση ⁴	Δ/Ι	Δ/Ι	1	Δ/Ι	Δ/Ι
Ρυθμιζόμενη βάση εκτυπωτή ^{4, 7}	Δ/Ι	Δ/Ι	1	Δ/Ι	Δ/Ι
Περιστρεφόμενο συρτάρι	1	Δ/Ι	1	Δ/Ι	Δ/Ι

¹ Αυτή η θήκη μπορεί να διαμορφωθεί με άλλες προαιρετικές θήκες σε οποιαδήποτε σειρά.

² Κατά την εγκατάσταση της θήκης 2.100 φύλλων μπορεί να χρησιμοποιηθεί μόνο μία προαιρετική θήκη 250 ή 550 φύλλων. Τοποθετήστε τη θήκη των 2100 φύλλων στο κάτω μέρος της διαμόρφωσης.

³ Αν η διαμόρφωση τοποθετηθεί στο δάπεδο, μπορεί να χρησιμοποιηθεί μόνο μία προαιρετική θήκη 250 φύλλων με μία προαιρετική θήκη 550 φύλλων ή ένα διαχωριστικό.

⁴ Αν η διαμόρφωση τοποθετηθεί στην τροχήλατη βάση ή στην προσαρμόσιμη βάση εκτυπωτή, ακολουθήστε αυτές τις οδηγίες μέγιστης διαμόρφωσης. Αν χρησιμοποιείτε τρεις προαιρετικές θήκες 550 φύλλων ή διαχωριστικά, δεν μπορεί να χρησιμοποιηθεί καμία προαιρετική θήκη 250 φύλλων. Αν χρησιμοποιείτε δύο προαιρετικές θήκες 550 φύλλων ή διαχωριστικά, μπορεί να χρησιμοποιηθεί μόνο μία θήκη 250 φύλλων. Αν χρησιμοποιείτε μία προαιρετική θήκη 550 φύλλων ή διαχωριστικό, μπορούν να χρησιμοποιηθούν έως τρεις θήκες 250 φύλλων.

⁵ Αν χρησιμοποιείτε κάποιο διαχωριστικό, εγκαταστήστε πρώτα αυτό και τοποθετήστε πάνω του τις προαιρετικές θήκες. Μην εγκαταστήσετε το διαχωριστικό μαζί με τη θήκη 2100 φύλλων.

⁶ Για τη θήκη 2.100 φύλλων απαιτείται η χρήση τροχήλατης βάσης.

⁷ Για περισσότερες πληροφορίες σχετικά με τις υποστηριζόμενες διαμορφώσεις, βλ. [“Ρυθμιζόμενη βάση εκτυπωτή 40C2300” στη σελίδα 92.](#)

Προαιρετικά εξαρτήματα εξόδου εκτυπωτή, μέγιστες διαμορφώσεις και τοποθέτηση

Προαιρετικό εξάρτημα	Τοποθέτηση				
	Τραπέζι ή γραφείο	Περιστρεφόμενο συρτάρι	Δάπεδο	Τροχήλατη βάση	Ρυθμιζόμενη βάση εκτυπωτή
Γραμματοκιβώτιο 4 θυρίδων ^{1, 4}	3	3	3	3	3
Προέκταση εξόδου χαρτιού ^{1, 2, 4}					
Προέκταση εξόδου χαρτιού μεγάλης χωρητικότητας ^{2, 3}	1	1	1	1	1
Μονάδα φινιρίσματος συρραφής ⁵	1	1	1	1	1
Μονάδα φινιρίσματος συρραφής και διάτρησης ⁶	1	1	1	1	1

¹ Τα γραμματοκιβώτια 4 θυρίδων και οι προεκτάσεις εξόδου χαρτιού μπορούν να εγκατασταθούν με οποιαδήποτε σειρά.

² Η μονή προέκταση εξόδου χαρτιού είναι η μοναδική μονάδα που μπορεί να τοποθετηθεί πάνω από την προέκταση εξόδου χαρτιού μεγάλης χωρητικότητας.

³ Καμία άλλη μονάδα εξόδου δεν μπορεί να εγκατασταθεί κάτω από την προέκταση εξόδου χαρτιού μεγάλης χωρητικότητας.

⁴ Αν αυτή η μονάδα χρησιμοποιείται μαζί με μια μονάδα συρραφής, πρέπει να τοποθετηθεί κάτω από τη μονάδα συρραφής.

⁵ Η μονάδα συρραφής πρέπει να βρίσκεται πάντοτε στο πάνω μέρος της διαμόρφωσης. Από κάτω μπορείτε να εγκαταστήσετε ένα πρόσθετο γραμματοκιβώτιο 4 θυρίδων ή μια προέκταση εξόδου χαρτιού.

⁶ Μην χρησιμοποιείτε τη μονάδα φινιρίσματος συρραφής και διάτρησης σε συνδυασμό με άλλες μονάδες εξόδου.

Μέγιστη
διαμόρφωσης
δαπέδου



Μέγιστη
τραπεζιού ή γραφείου
διαμόρφωση



Μέγιστη
περιστρεφόμενο συρτάρι
διαμόρφωση



Μέγιστη
ρυθμιζόμενη
βάση εκτυπωτή
διαμόρφωση



Μέγιστη
τροχήλατη βάση
διαμόρφωση



**Μέγιστη
Γραμματοκιβώτιο με 4 θήκες
διαμόρφωση**



**Μέγιστη
υψηλής χωρητικότητας
προέκταση εξόδου
διαμόρφωση**



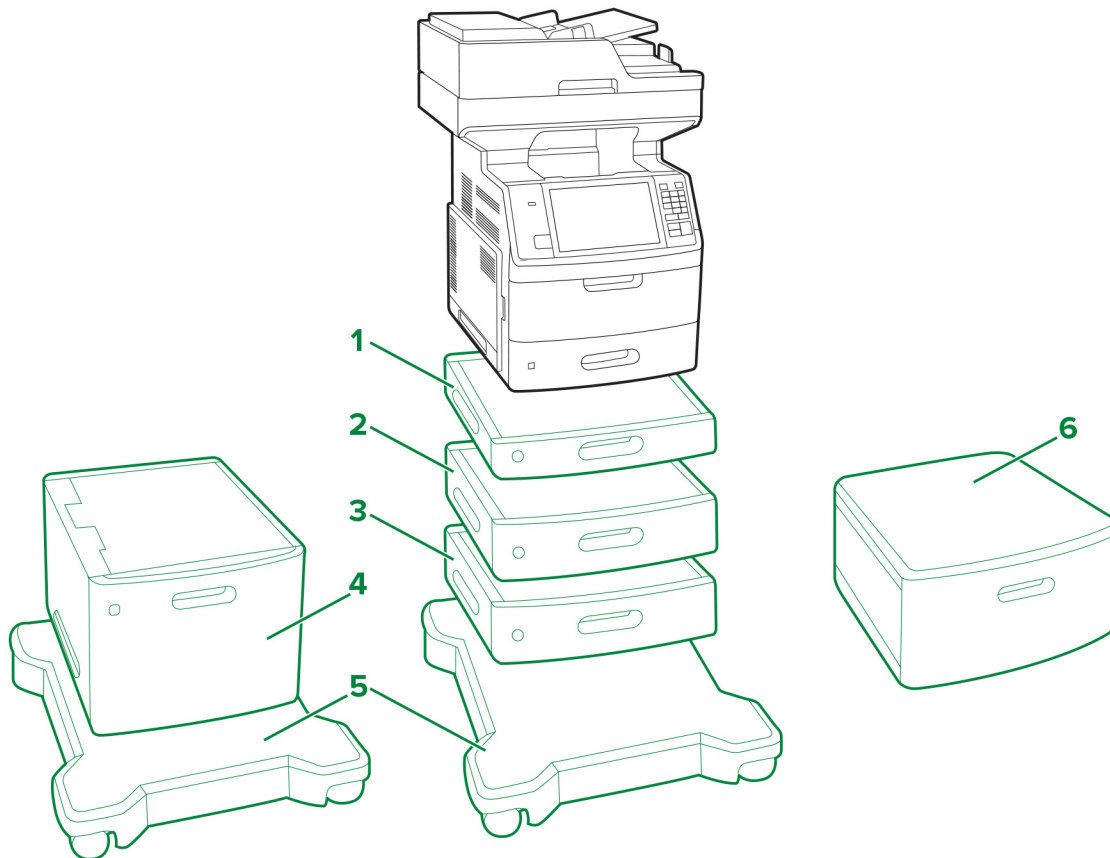
**Μέγιστη συρραφή,
διάτρηση
μονάδα διάτρησης και
συρραφής
διαμόρφωση**



**Μέγιστη
μονάδα φινιρίσματος
συρραφής
διαμόρφωση**



Lexmark MX710, MX711, MX717, MX718, XM5163, XM5170



Υπόμνημα: – Στάνταρ – Προαιρετικό

	Προαιρετικό εξάρτημα	Τοποθέτηση				Αριθμός εξαρτήματος	Διαστάσεις (ύψος, πλάτος και βάθος)
		Τραπέζι ή γραφείο	Περιστρεφόμενο συρτάρι	Δάπεδο ³	Τροχήλατη βάση ⁴		
1	Θήκη 250 φύλλων ^{1, 2, 3, 4}	4	4	2	4	40G0800	78,74 x 421,64 x 510,54 χιλ. (3,1 x 16,6 x 20,1 ίν.)
	40G0820						
2	Θήκη 550 φύλλων με δυνατότητα κλειδώματος ^{1, 2, 3, 4}			1	3	40G0802	109,22 x 421,64 x 510,54 χιλ. (4,3 x 16,6 x 20,1 ίν.)
	40G0822						
3	Διαχωριστικό ⁵					40G0854	109,22 x 421,64 x 510,54 χιλ. (4,3 x 16,6 x 20,1 ίν.)
4	Θήκη 2.100 φύλλων ^{2, 6}	Δ/Ι	Δ/Ι	Δ/Ι	1	40G0804	350,52 x 421,64 x 510,54 χιλ. (13,8 x 16,6 x 20,1 ίν.)
5	Τροχήλατη βάση ⁴	Δ/Ι	Δ/Ι	1	Δ/Ι	40G0855	106,68 x 594,36 x 693,42 χιλ. (4,2 x 23,4 x 27,3 ίν.)
6	Περιστρεφόμενο συρτάρι	1	Δ/Ι	1	Δ/Ι	3073173	264,16 x 474,98 x 599,44 χιλ. (10,4 x 18,7 x 23,6 ίν.)

¹ Οι προαιρετικές θήκες μπορούν να εγκατασταθούν με οποιαδήποτε σειρά.

² Με τη θήκη 2.100 φύλλων μπορεί να χρησιμοποιηθεί μόνο μία προαιρετική θήκη 250 ή 550 φύλλων. Τοποθετήστε τη θήκη των 2100 φύλλων στο κάτω μέρος της διαμόρφωσης.

³ Αν η διαμόρφωση τοποθετηθεί στο δάπεδο, μπορεί να χρησιμοποιηθεί μόνο μία προαιρετική θήκη 250 φύλλων με μία προαιρετική θήκη 550 φύλλων ή ένα διαχωριστικό.

⁴ Κατά την τοποθέτηση της διαμόρφωσης στην τροχήλατη βάση, ακολουθήστε αυτές τις οδηγίες μέγιστης διαμόρφωσης. Αν χρησιμοποιείτε τρεις προαιρετικές θήκες 550 φύλλων ή διαχωριστικά, δεν μπορεί να χρησιμοποιηθεί καμία προαιρετική θήκη 250 φύλλων. Αν χρησιμοποιείτε δύο προαιρετικές θήκες 550 φύλλων ή διαχωριστικά, μπορεί να χρησιμοποιηθεί μόνο μία θήκη 250 φύλλων. Αν χρησιμοποιείτε μία προαιρετική θήκη 550 φύλλων ή διαχωριστικό, μπορούν να χρησιμοποιηθούν έως τρεις θήκες 250 φύλλων.

⁵ Αν χρησιμοποιείτε κάποιο διαχωριστικό, εγκαταστήστε πρώτα αυτό και τοποθετήστε πάνω του τις προαιρετικές θήκες. Μην εγκαταστήσετε το διαχωριστικό μαζί με τη θήκη 2100 φύλλων.

⁶ Για τη θήκη 2.100 φύλλων απαιτείται η χρήση τροχήλατης βάσης.

Lexmark MX810 Series

Ο εκτυπωτής με προαιρετική θήκη και τυπική τροχήλατη βάση:



Σημειώσεις:

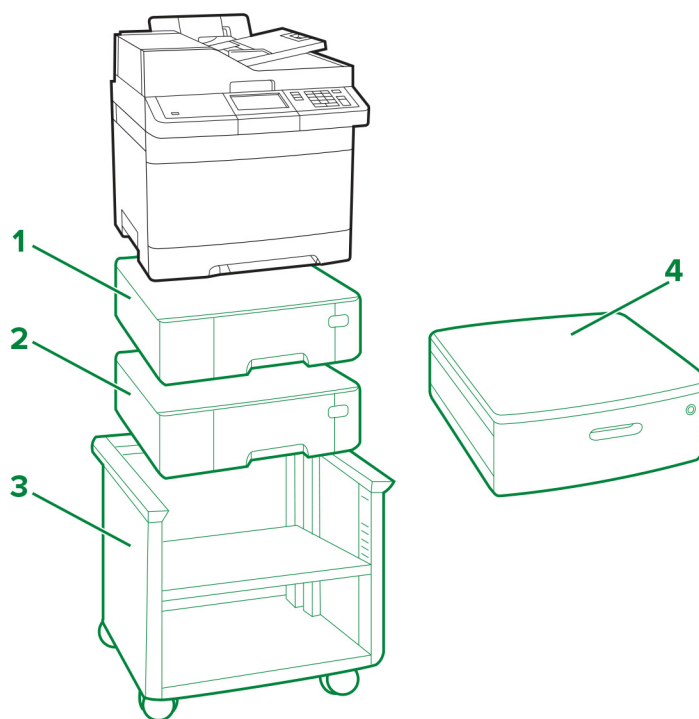
- Η διαμόρφωση του εκτυπωτή μπορεί να περιλαμβάνει έως και τέσσερις θήκες.
- Να χρησιμοποιείτε πάντοτε μια τροχήλατη βάση όταν ο εκτυπωτής διαμορφώνεται με τη θήκη 2100 φύλλων.

Υποστηριζόμενα μοντέλα εκτυπωτών: MX810, MX811, και MX812

Τοποθέτηση	Τροχήλατη βάση	Θήκη 550 φύλλων				Θήκη 2100 φύλλων*
		1	2	3	4	
Δάπεδο	✓					✓
		✓				
		✓	✓			
		✓	✓	✓		
Επιφάνεια εργασίας		✓				
		✓	✓			
		✓	✓	✓		
		✓	✓	✓	✓	

* Δεν είναι δυνατή η χρήση της θήκης 2100 φύλλων σε ζεύξη με άλλες θήκες. Επίσης, πρέπει να την τοποθετείτε πάντα στη βάση μιας διαμόρφωσης.

Lexmark CX310, CX317, CX410, CX417, CX510, CX517, XC2132



Υπόμνημα: ■ – Στάνταρ ■ – Προαιρετικό

	Προαιρετικό εξάρτημα	Τοποθέτηση				Αριθμός εξαρτήματος	Διαστάσεις (ύψος, πλάτος και βάθος)
		Τραπέζι ή γραφείο	Δάπεδο	Ρυθμιζόμενη βάση εκτυπωτή	Περιστρεφόμενο συρτάρι		
1	Θήκη 550 φύλλων ^{1, 2}	2	2	2	2	38C0636	132 x 424 x 417 χιλ. (5,2 x 16,7 x 16,4 ίν.)
2	Διπλή θήκη 650 φύλλων ^{1, 2}	1	1	1	1	38C0626	132 x 424 x 417 χιλ. (5,2 x 16,7 x 16,4 ίν.)

¹ Με τη διπλή θήκη 650 φύλλων μπορεί να χρησιμοποιηθεί μόνο μία θήκη 550 φύλλων.

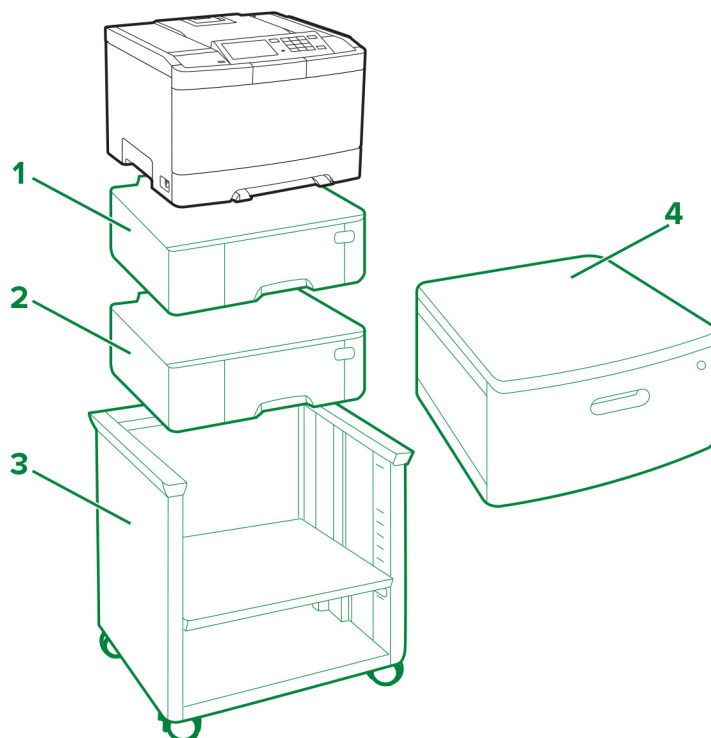
² Για τα μοντέλα εκτυπωτή CX310n, CX310dn, CX317dn, CX410dte και CX510dthe, η διαμόρφωση μπορεί να περιλαμβάνει μόνο μία προαιρετική θήκη.

	Προαιρετικό εξάρτημα	Τοποθέτηση				Αριθμός εξαρτήματος	Διαστάσεις (ύψος, πλάτος και βάθος)
		Τραπέζι ή γραφείο	Δάπεδο	Ρυθμιζόμενη βάση εκτυπωτή	Περιστρεφόμενο συρτάρι		
3	Ρυθμιζόμενη βάση εκτυπωτή	Δ/Ι	1	Δ/Ι	Δ/Ι	35S8502	584 x 597 x 597 χιλ. (23 x 23,5 x 23,5 ίν.)
4	Περιστρεφόμενο συρτάρι	1	1	Δ/Ι	Δ/Ι	3073173	264 x 475 x 599 χιλ. (10,4 x 18,7 x 23,6 ίν.)

¹ Με τη διπλή θήκη 650 φύλλων μπορεί να χρησιμοποιηθεί μόνο μία θήκη 550 φύλλων.

² Για τα μοντέλα εκτυπωτή CX310n, CX310dn, CX317dn, CX410dte και CX510dthe, η διαμόρφωση μπορεί να περιλαμβάνει μόνο μία προαιρετική θήκη.

Lexmark C2132, CS310, CS317, CS410, CS417, CS510, CS517



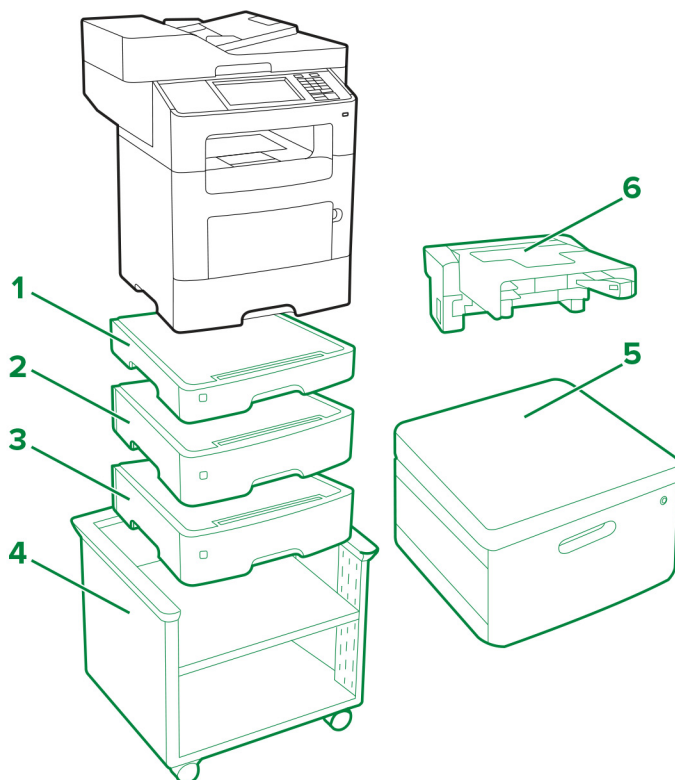
Υπόμνημα:  – Στάνταρ  – Προαιρετικό

	Προαιρετικό εξάρτημα	Τοποθέτηση				Αριθμός εξαρτήματος	Διαστάσεις (ύψος, πλάτος και βάθος)
		Τραπέζι ή γραφείο	Δάπεδο	Ρυθμιζόμενη βάση εκτυπωτή	Περιστρεφόμενο συρτάρι		
1	Θήκη 550 φύλλων ^{1, 2}	2	2	2	2	38C0636	132 x 424 x 417 χιλ. (5,2 x 16,7 x 16,4 ίν.)
2	Διπλή θήκη 650 φύλλων ^{1, 2}	1	1	1	1	38C0626	132 x 424 x 417 χιλ. (5,2 x 16,7 x 16,4 ίν.)
3	Ρυθμιζόμενη βάση εκτυπωτή	Δ/Ι	1	Δ/Ι	Δ/Ι	35S8502	584 x 597 x 597 χιλ. (23 x 23,5 x 23,5 ίν.)
4	Περιστρεφόμενο συρτάρι	1	1	Δ/Ι	Δ/Ι	3073173	264 x 475 x 599 χιλ. (10,4 x 18,7 x 23,6 ίν.)

¹ Με τη διπλή θήκη 650 φύλλων μπορεί να χρησιμοποιηθεί μόνο μία θήκη 550 φύλλων.

² Για τα μοντέλα εκτυπωτή CS310n, CS310dn, CS317dn, CS410dtn και CS510dte, η διαμόρφωση μπορεί να περιλαμβάνει μόνο μία προαιρετική θήκη.

Lexmark MX610, MX611, MX617, XM3150



Υπόμνημα: – Στάνταρ – Προαιρετικό

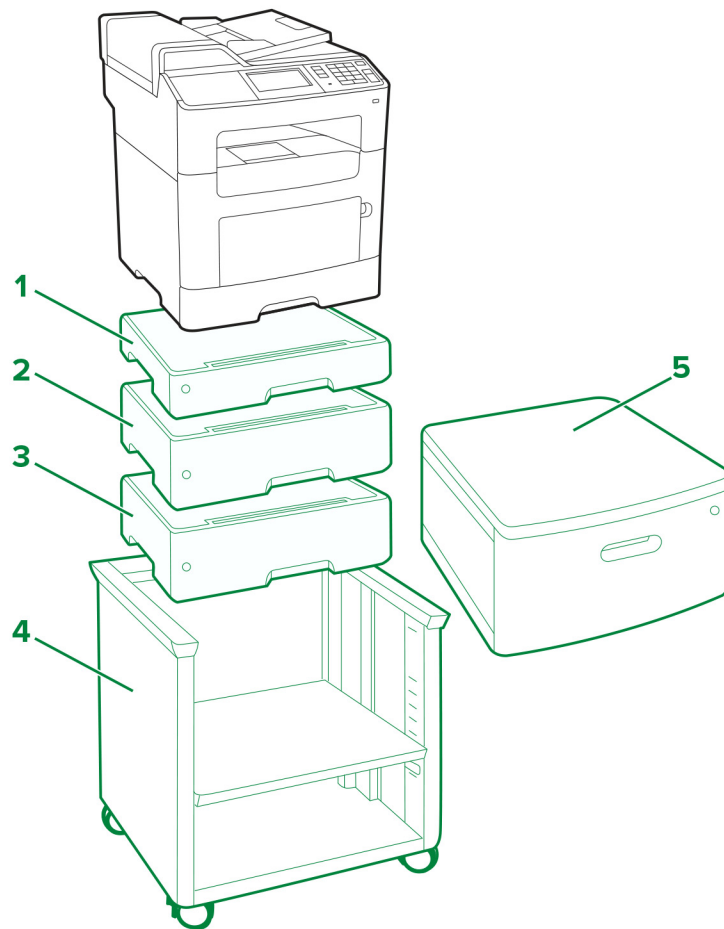
Προαιρετικό εξάρτημα	Τοποθέτηση				Αριθμός εξαρτήματος	Διαστάσεις (ύψος, πλάτος και βάθος)
	Τραπέζι ή γραφείο	Δάπεδο	Ρυθμιζόμενη βάση εκτυπωτή	Περιστρεφόμενο συρτάρι		
1 Θήκη 250 φύλλων*	3	3	3	3	35S0267	77 x 389 x 382 χιλ. (3,03 x 15,30 x 15,04 ίν.)
2 Θήκη 550 φύλλων με δυνατότητα κλειδώματος*					35S0367	109 x 389 x 382 χιλ. (4,29 x 15,30 x 15,04 ίν.)
3 Θήκη 550 φύλλων*					35S0567	109 x 389 x 382 χιλ. (4,29 x 15,30 x 15,04 ίν.)
4 Ρυθμιζόμενη βάση εκτυπωτή	Δ/Ι	1	Δ/Ι	Δ/Ι	35S8502	584 x 597 x 597 χιλ. (23 x 23,5 x 23,5 ίν.)

* Αυτή η θήκη μπορεί να διαμορφωθεί με άλλες προαιρετικές θήκες σε οποιαδήποτε σειρά.

	Προαιρετικό εξάρτημα	Τοποθέτηση				Αριθμός εξαρτήματος	Διαστάσεις (ύψος, πλάτος και βάθος)
		Τραπέζι ή γραφείο	Δάπεδο	Ρυθμιζόμενη βάση εκτυπωτή	Περιστρεφόμενο συρτάρι		
5	Περιστρεφόμενο συρτάρι	1	1	Δ/Ι	Δ/Ι	3073173	264 x 475 x 599 χιλ. (10,4 x 18,7 x 23,6 ίν.)
6	Εσωτερική μονάδα συρραφής	1	1	1	1	35S8000	196 x 409 x 371 χιλ. (7,7 x 16,1 x 14,6 ίν.)

* Αυτή η θήκη μπορεί να διαμορφωθεί με άλλες προαιρετικές θήκες σε οποιαδήποτε σειρά.

Lexmark MX310, MX317, MX410, MX417, MX510, MX511, MX517, XM1145



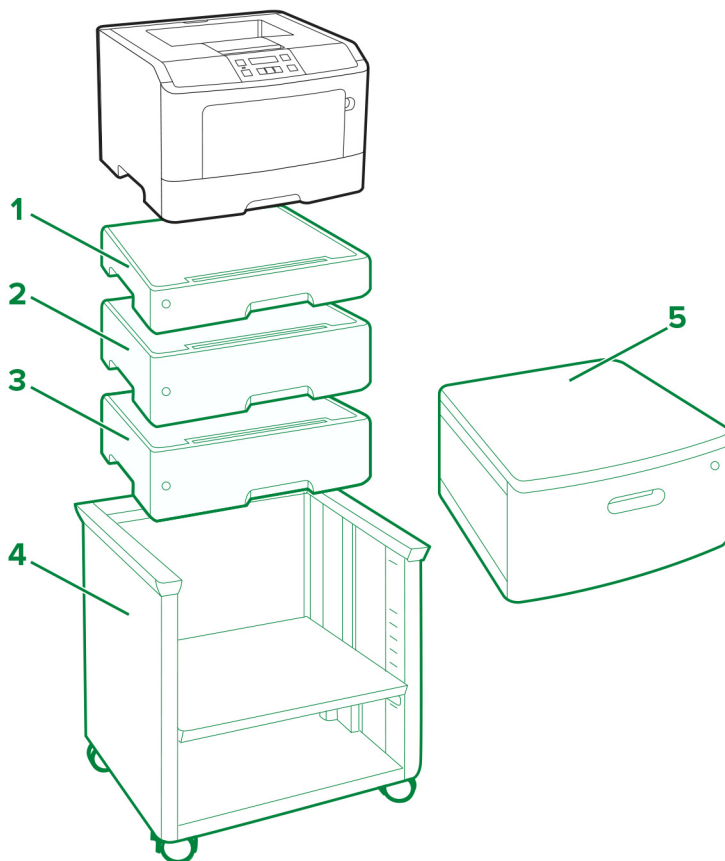
Υπόμνημα: – Στάνταρ – Προαιρετικό

Προαιρετικό εξάρτημα	Τοποθέτηση				Αριθμός εξαρτήματος	Διαστάσεις (ύψος, πλάτος και βάθος)
	Τραπέζι ή γραφείο	Δάπεδο	Ρυθμιζόμενη βάση εκτυπωτή	Περιστρεφόμενο συρτάρι		
1 Θήκη 250 φύλλων ^{1, 2}	3	3	3	3	35S0267	77 x 389 x 382 χιλ. (3,03 x 15,30 x 15,04 ίν.)
2 Θήκη 550 φύλλων με δυνατότητα κλειδώματος ^{1, 2}					35S0367	109 x 389 x 382 χιλ. (4,29 x 15,30 x 15,04 ίν.)
3 Θήκη 550 φύλλων ^{1, 2}					35S0567	109 x 389 x 382 χιλ. (4,29 x 15,30 x 15,04 ίν.)
4 Ρυθμιζόμενη βάση εκτυπωτή	Δ/Ι	1	Δ/Ι	Δ/Ι	35S8502	584 x 597 x 597 χιλ. (23 x 23,5 x 23,5 ίν.)
5 Περιστρεφόμενο συρτάρι	1	1	Δ/Ι	Δ/Ι	3073173	264 x 475 x 599 χιλ. (10,4 x 18,7 x 23,6 ίν.)

¹ Αυτή η θήκη μπορεί να διαμορφωθεί με άλλες προαιρετικές θήκες σε οποιαδήποτε σειρά.

² Για τα μοντέλα εκτυπωτή MX310, MX317, MX410 και MX417, η διαμόρφωση μπορεί να περιλαμβάνει μόνο μία προαιρετική θήκη.

Lexmark M1145, M3150, M1140+, MS310, MS312, MS317, MS410, MS415, MS417, MS510, MS517, MS610, MS617



Υπόμνημα: – Στάνταρ – Προαιρετικό

	Προαιρετικό εξάρτημα	Τοποθέτηση				Αριθμός εξαρτήματος	Διαστάσεις (ύψος, πλάτος και βάθος)
		Τραπέζι ή γραφείο	Δάπεδο	Ρυθμιζόμενη βάση εκτυπωτή	Περιστρεφόμενο συρτάρι		
1	Θήκη 250 φύλλων ^{1, 2}	3	3	3	3	35S0267	77 x 389 x 382 χιλ. (3,03 x 15,30 x 15,04 ίν.)
2	Θήκη 550 φύλλων με δυνατότητα κλειδώματος ^{1, 2}					35S0367	109 x 389 x 382 χιλ. (4,29 x 15,30 x 15,04 ίν.)
3	Θήκη 550 φύλλων ^{1, 2}					35S0567	109 x 389 x 382 χιλ. (4,29 x 15,30 x 15,04 ίν.)
4	Ρυθμιζόμενη βάση εκτυπωτή	Δ/Ι	1	Δ/Ι	Δ/Ι	35S8502	584 x 597 x 597 χιλ. (23 x 23,5 x 23,5 ίν.)
5	Περιστρεφόμενο συρτάρι	1	1	Δ/Ι	Δ/Ι	3073173	264 x 475 x 599 χιλ. (10,4 x 18,7 x 23,6 ίν.)

¹ Οι προαιρετικές θήκες μπορούν να εγκατασταθούν με οποιαδήποτε σειρά.

² Για τα μοντέλα εκτυπωτή M1145, M3150, M1140+, MS310, MS312, MS317, MS410, MS415 και MS417, η διαμόρφωση μπορεί να περιλαμβάνει μόνο μία προαιρετική θήκη.

Lexmark C546dtn και X546dtn

Οι εκτυπωτές με προαιρετικές θήκες και περιστρεφόμενο συρτάρι:





Υποστηριζόμενα μοντέλα εκτυπωτών: C546dtn και X546dtn

Σημ.: Η διαμόρφωση των εκτυπωτών μπορεί να περιλαμβάνει μόνο μία προαιρετική θήκη με κωδικό 3051710.

Lexmark C730 Series

Ο εκτυπωτής με προαιρετικές θήκες και τροχήλατη βάση:



Περιστρεφόμενο συρτάρι 3052765:



Υποστηριζόμενα μοντέλα εκτυπωτών: C734 και C736

Τοποθέτηση	Προαιρετική τροχήλατη βάση	Προαιρετική θήκη 550 φύλλων ή 4,8 ιν. διαχωριστικό				Προαιρετική θήκη 2.000 φύλλων
		1	2	3	4	
Δάπεδο	✓	✓	✓	✓		✓
		✓	✓	✓	✓	
Δάπεδο	✓*					✓
		✓	✓	✓		
Επιφάνεια εργασίας ή περιστρεφόμενο συρτάρι		✓	✓	✓		✓
		✓	✓	✓	✓	

* Μπορεί να τοποθετηθεί προαιρετική τροχήλατη βάση, ωστόσο μπορείτε να χρησιμοποιήσετε τον εκτυπωτή με ασφάλεια και χωρίς αυτήν.

Lexmark C740 Series

Ο εκτυπωτής με προαιρετικές θήκες και τροχήλατη βάση:



Περιστρεφόμενο συρτάρι 3052765:



Υποστηριζόμενα μοντέλα εκτυπωτών: C746 και C748

Τοποθέτηση	Προαιρετική τροχήλατη βάση	Προαιρετική θήκη 550 φύλλων ή 4,8 ιν. διαχωριστικό ¹				Προαιρετική θήκη 2.000 φύλλων
		1	2	3	4	
Επιφάνεια εργασίας ή περιστρεφόμενο συρτάρι ²		✓	✓	✓		✓
		✓	✓	✓	✓	

¹ Το διαχωριστικό πρέπει να βρίσκεται κάτω από την προαιρετική θήκη των 550 φύλλων και δεν μπορεί να χρησιμοποιηθεί με τη θήκη των 2.000 φύλλων.

² Κατά την τοποθέτηση του εκτυπωτή σε επιφάνεια εργασίας, βεβαιωθείτε ότι το ύψος του εκτυπωτή, συμπεριλαμβανομένων των προαιρετικών εξαρτημάτων, δεν υπερβαίνει το 1,3 μ (51,18 ιν.).

³ Μπορεί να τοποθετηθεί προαιρετική τροχήλατη βάση, ωστόσο μπορείτε να χρησιμοποιήσετε τον εκτυπωτή με ασφάλεια και χωρίς αυτήν.

Τοποθέτηση	Προαιρετική τροχήλατη βάση	Προαιρετική θήκη 550 φύλλων ή 4,8 ιν. διαχωριστικό ¹				Προαιρετική θήκη 2.000 φύλλων
		1	2	3	4	
Δάπεδο	✓	✓	✓	✓		
		✓				✓
Δάπεδο	✓ ³	✓				✓
		✓	✓	✓		

¹ Το διαχωριστικό πρέπει να βρίσκεται κάτω από την προαιρετική θήκη των 550 φύλλων και δεν μπορεί να χρησιμοποιηθεί με τη θήκη των 2.000 φύλλων.

² Κατά την τοποθέτηση του εκτυπωτή σε επιφάνεια εργασίας, βεβαιωθείτε ότι το ύψος του εκτυπωτή, συμπεριλαμβανομένων των προαιρετικών εξαρτημάτων, δεν υπερβαίνει το 1,3 μ (51,18 ιν.).

³ Μπορεί να τοποθετηθεί προαιρετική τροχήλατη βάση, ωστόσο μπορείτε να χρησιμοποιήσετε τον εκτυπωτή με ασφάλεια και χωρίς αυτήν.

Lexmark C792

Βάση εκτυπωτή:



Lexmark C792 με πρόσθετα συρτάρια και τροχήλατη βάση:



Υποστηριζόμενος εκτυπωτής: C792

Θέση	Προαιρετική τροχήλατη βάση	Προαιρετικό συρτάρι 550 φύλλων				Προαιρετικό συρτάρι 2000 φύλλων	Προαιρετική επιλογή εξόδου
		1	2	3	4	1	1
Επιφάνεια εργασίας ¹		✓	✓	✓		✓	✓
		✓	✓	✓	✓		✓
Δάπεδο	✓	✓	✓	✓			✓
		✓				✓	✓
Δάπεδο	✓ ²	✓	✓				✓

Σημειώσεις:

- ¹ Το μέγιστο συνιστώμενο ύψος είναι 1,3 μ (51,18 ίν.).
- ² Μπορεί να χρησιμοποιηθεί αλλά δεν είναι απαραίτητο για την ασφαλή λειτουργία

Lexmark C925

Lexmark C925 με πρόσθετα συρτάρια:



Lexmark C925 με πρόσθετα συρτάρια και βάση που έχει μετατραπεί σε τροχήλατη βάση 24Z0031:



Βάση εκτυπωτή 39V4339:



Υποστηριζόμενος εκτυπωτής: C925

Τοποθέτηση	Βάση εκτυπωτή 24Z0031	Βάση εκτυπωτή που έχει μετατραπεί σε τροχήλατη βάση 24Z0031	Προαιρετικά συρτάρια 550 φύλλων		
			1	2	3
Επιφάνεια εργασίας			✓		
Δάπεδο		✓	✓		
			✓	✓	
			✓	✓	✓
Δάπεδο	✓		✓		

Lexmark C950 Series

Lexmark C950 με μονάδα θήκης διπλής διάταξης, τροφοδότη υψηλής χωρητικότητας και μονάδα φινιρίσματος φυλλαδίου:



Προαιρετική λειτουργική μονάδα τριών θηκών:



Προαιρετική λειτουργική μονάδα μίας θήκης:



Προαιρετική μονάδα φινιρίσματος:



Υποστηριζόμενο μοντέλο εκτυπωτή: C950de

Τοποθέτηση	Λειτουργική μονάδα μίας θήκης	Λειτουργική μονάδα τριών θηκών	Μονάδα θήκης διπλής διάταξης	Προαιρετικός τροφοδότης υψηλής χωρητικότητας	Προαιρετική μονάδα φινιρίσματος φυλλαδίου	Προαιρετική μονάδα φινιρίσματος
Δάπεδο	✓					
	✓			✓		
	✓				✓	
	✓					✓
	✓			✓	✓	
	✓			✓		✓
		✓				
		✓		✓		
		✓			✓	
		✓				✓
		✓		✓	✓	
		✓		✓		✓
				✓		
				✓	✓	
				✓		✓
				✓	✓	✓

Lexmark T650 Series

Lexmark T65x με τροχήλατη βάση 39V3588:



Υποστηριζόμενοι εκτυπωτές: T650, T652, T654 και T656

Μοντέλα εκτυπωτών	Τοποθέτηση	Προαιρετική θήκη 2.000 φύλλων	Μονάδα εκτύπωσης διπλής όψης	Προαιρετική θήκη 250 φύλλων				Προαιρετική θήκη 550 φύλλων ή 5,1 ιν. διαχωριστικό				Προαιρετική τροχήλατη βάση 39V3588
				1	2	3	4	1	2	3	4	
T650, T652, T654, T656	Επιφάνεια εργασίας ή περιστρεφόμενο συρτάρι		Ναι ² ή Όχι ¹	✓	✓	✓	✓					✓
				✓	✓	✓		✓				
				✓	✓			✓	✓			
				✓				✓	✓	✓		
								✓	✓	✓	✓	

¹ Η προαιρετική μονάδα εκτύπωσης διπλής όψης διατίθεται μόνο στο μοντέλο Lexmark T650n.

² Η εσωτερική μονάδα εκτύπωσης διπλής όψης είναι τυπικό χαρακτηριστικό στα μοντέλα Lexmark T652dn, T654dn και T656.

³ Μπορεί να τοποθετηθεί προαιρετική τροχήλατη βάση, ωστόσο μπορείτε να χρησιμοποιήσετε τον εκτυπωτή με ασφάλεια και χωρίς αυτήν.

Μοντέλα εκτυπωτών	Τοποθέτηση	Προαιρετική θήκη 2.000 φύλλων	Μονάδα εκτύπωσης διπλής όψης	Προαιρετική θήκη 250 φύλλων				Προαιρετική θήκη 550 φύλλων ή 5,1 ιν. διαχωριστικό				Προαιρετική τροχήλατη βάση 39V3588
				1	2	3	4	1	2	3	4	
T650	Δάπεδο		Ναι ¹	✓	✓	✓						✓ ³
				✓				✓				
								✓	✓			
			Όχι ¹	✓	✓	✓	✓					
				✓	✓			✓				
								✓	✓			
T652, T654, T656	Δάπεδο		Περιλαμβάνεται ¹	✓	✓	✓					✓ ³	
				✓	✓			✓				
								✓	✓			
T650, T652, T654, T656	Δάπεδο		Ναι ² ή Όχι ¹	✓	✓	✓	✓				✓	
				✓	✓	✓		✓				
				✓	✓			✓	✓			
				✓				✓	✓	✓		
								✓	✓	✓		✓
		✓	✓	✓								
		✓	✓			✓						
		✓				✓	✓					
						✓	✓	✓				

¹ Η προαιρετική μονάδα εκτύπωσης διπλής όψης διατίθεται μόνο στο μοντέλο Lexmark T650n.

² Η εσωτερική μονάδα εκτύπωσης διπλής όψης είναι τυπικό χαρακτηριστικό στα μοντέλα Lexmark T652dn, T654dn και T656.

³ Μπορεί να τοποθετηθεί προαιρετική τροχήλατη βάση, ωστόσο μπορείτε να χρησιμοποιήσετε τον εκτυπωτή με ασφάλεια και χωρίς αυτήν.

Lexmark W850 και X860de

Ο εκτυπωτής με προαιρετικές θήκες, συρτάρι 15R0140 και μονάδα φινιρίσματος:



Υποστηριζόμενα μοντέλα εκτυπωτών: W850 και X860de

Τοποθέτηση	Διαμόρφωση εκτυπωτή	Συρτάρι	Τυπική θήκη 2 x 500 φύλλων		Προαιρετική θήκη 2 x 500 ή 850 + 1150 φύλλων		Προαιρετική θήκη 2.000 φύλλων	Μονάδα φινιρίσματος
			Θήκη 1	Θήκη 2	Θήκη 3	Θήκη 4		
Δάπεδο	A		✓	✓				
	B		✓	✓	✓	✓		
	Γ		✓	✓	✓	✓	✓	
	D	✓	✓	✓				
	E	✓	✓	✓				✓
	Z	✓	✓	✓			✓	
	G	✓	✓	✓			✓	✓

Σημειώσεις:

- Η θήκη 850 + 1150 φύλλων δεν μπορεί να χρησιμοποιηθεί μαζί με τη θήκη 2000 φύλλων.
- Η προαιρετική θήκη 2 x 500 ή 850 + 1150 φύλλων δεν μπορεί να χρησιμοποιηθεί μαζί με το συρτάρι.
- Χρησιμοποιείτε πάντοτε συρτάρι όταν διαμορφώνετε τον εκτυπωτή με τη μονάδα φινιρίσματος.

Lexmark X650 Series

Ο εκτυπωτής με προαιρετικές θήκες και τροχήλατη βάση 16M1216:



Περιστρεφόμενο συρτάρι 3052765:



Υποστηριζόμενα μοντέλα εκτυπωτών: X651e, X652e, X654e και X656e

Διαμόρφωση εκτυπωτή	Προαιρετική τροχήλατη βάση	Επιφάνεια εργασίας ή περιστρεφόμενο συρτάρι	Προαιρετική θήκη 250 φύλλων				Προαιρετική θήκη 500 φύλλων ή 5,1 ιν. διαχωριστικό			Προαιρετική θήκη 2.000 φύλλων
			1	2	3	4	1	2	3	
A	✓		✓	✓	✓	✓				
B	✓		✓	✓	✓		✓			
Γ	✓		✓	✓			✓	✓		
D	✓						✓	✓	✓	
E	✓		✓							✓
Z	✓						✓			✓
G		✓	✓	✓	✓	✓				
H		✓	✓	✓	✓		✓			
I		✓	✓				✓	✓		
Θ		✓					✓	✓	✓	

Σημειώσεις:

- Το διαχωριστικό πρέπει να βρίσκεται κάτω από την προαιρετική θήκη των 250 ή 500 φύλλων και δεν μπορεί να χρησιμοποιηθεί με τη θήκη των 2.000 φύλλων.
- Η προαιρετική θήκη 2.000 φύλλων πρέπει πάντα να τοποθετείται στη βάση μιας διαμόρφωσης.
- Με την τροχήλατη βάση απαιτείται τουλάχιστον μια προαιρετική θήκη ή διαχωριστικό.

Lexmark X658e



Υποστηριζόμενος εκτυπωτής: Lexmark X658e

Υποστηρίζονται έως και τέσσερα συρτάρια 550 φύλλων. Εφόσον η βασική μονάδα περιλαμβάνει ένα συρτάρι 550 φύλλων, μπορείτε να τοποθετήσετε έως και τρία προαιρετικά συρτάρια στον εκτυπωτή.

Σημ.: Η τροχήλατη βάση είναι τυπική.

Lexmark X730 Series

Ο εκτυπωτής με προαιρετικές θήκες και τροχήλατη βάση:





Περιστρεφόμενο συρτάρι 3052765



Υποστηριζόμενα μοντέλα εκτυπωτών: X734de, X736de και X738de

Διαμόρφωση εκτυπωτή	Τοποθέτηση		Προαιρετική τροχήλατη βάση	Προαιρετική θήκη 550 φύλλων ή 4,8 ιν. διαχωριστικό				Προαιρετική θήκη 2.000 φύλλων
	Επιφάνεια εργασίας ή περιστρεφόμενο συρτάρι	Δάπεδο		1	2	3	4	
A	✓			✓	✓	✓	✓	
B	✓			✓	✓	✓		✓
Γ		✓		✓				
D			✓	✓	✓	✓		✓
E			✓	✓				✓

Σημειώσεις:

- Το διαχωριστικό πρέπει να βρίσκεται κάτω από την προαιρετική θήκη των 550 φύλλων και δεν μπορεί να χρησιμοποιηθεί με τη θήκη των 2.000 φύλλων.
- Η προαιρετική θήκη 2.000 φύλλων πρέπει πάντα να τοποθετείται στη βάση μιας διαμόρφωσης.
- Με την τροχήλατη βάση πρέπει να τοποθετηθεί τουλάχιστον μία προαιρετική θήκη ή διαχωριστικό.

Lexmark X740 Series

Ο εκτυπωτής με προαιρετική θήκη και τροχήλατη βάση:



Περιστρεφόμενο συρτάρι 3052765:



Υποστηριζόμενα μοντέλα εκτυπωτών: X746 και X748

Τοποθέτηση	Προαιρετική τροχήλατη βάση	Προαιρετική θήκη 550 φύλλων ή 4,8 ιν. διαχωριστικό ¹				Προαιρετική θήκη 2.000 φύλλων
		1	2	3	4	
Επιφάνεια εργασίας ή περιστρεφόμενο συρτάρι ²		✓	✓	✓		✓
		✓	✓	✓	✓	
Δάπεδο	✓	✓	✓	✓		
						✓

¹ Το διαχωριστικό πρέπει να βρίσκεται κάτω από την προαιρετική θήκη των 550 φύλλων και δεν μπορεί να χρησιμοποιηθεί με τη θήκη των 2.000 φύλλων.

² Κατά την τοποθέτηση του εκτυπωτή σε επιφάνεια εργασίας, βεβαιωθείτε ότι το ύψος του εκτυπωτή, συμπεριλαμβανομένων των προαιρετικών εξαρτημάτων, δεν υπερβαίνει το 1,3 μ (51,18 ιν.).

³ Μπορεί να τοποθετηθεί προαιρετική τροχήλατη βάση, ωστόσο μπορείτε να χρησιμοποιήσετε τον εκτυπωτή με ασφάλεια και χωρίς αυτήν.

Τοποθέτηση	Προαιρετική τροχήλατη βάση	Προαιρετική θήκη 550 φύλλων ή 4,8 ιν. διαχωριστικό ¹				Προαιρετική θήκη 2.000 φύλλων
		1	2	3	4	
Δάπεδο	√ ³					√
		√	√	√		

¹ Το διαχωριστικό πρέπει να βρίσκεται κάτω από την προαιρετική θήκη των 550 φύλλων και δεν μπορεί να χρησιμοποιηθεί με τη θήκη των 2.000 φύλλων.

² Κατά την τοποθέτηση του εκτυπωτή σε επιφάνεια εργασίας, βεβαιωθείτε ότι το ύψος του εκτυπωτή, συμπεριλαμβανομένων των προαιρετικών εξαρτημάτων, δεν υπερβαίνει το 1,3 μ (51,18 ιν.).

³ Μπορεί να τοποθετηθεί προαιρετική τροχήλατη βάση, ωστόσο μπορείτε να χρησιμοποιήσετε τον εκτυπωτή με ασφάλεια και χωρίς αυτήν.

Lexmark X792

Lexmark X792 με πρόσθετο συρτάρι



Lexmark X792 με πρόσθετο συρτάρι και τροχήλατη βάση



Υποστηριζόμενος εκτυπωτής: X792

Θέση	Προαιρετική τροχήλατη βάση	Προαιρετικό συρτάρι 550 φύλλων				Προαιρετικό συρτάρι 2000 φύλλων	Προαιρετική επιλογή εξόδου
		1	2	3	4		
Επιφάνεια εργασίας ³		✓	✓			✓	✓
		✓	✓	✓	✓		✓
Δάπεδο	✓ ¹	✓	✓	✓			✓
		✓	✓	✓	✓		✓ ¹
						✓	✓
		✓				✓	✓ ¹
Δάπεδο	✓ ²	✓					✓
		✓	✓				✓ ¹

Σημειώσεις:

- ¹ Απαιτείται
- ² Μπορεί να χρησιμοποιηθεί αλλά δεν είναι απαραίτητο για την ασφαλή λειτουργία
- ³ Το μέγιστο συνιστώμενο ύψος είναι 1,3 μ (51,18 ίν.).

Lexmark X925

Lexmark X925 με πρόσθετα συρτάρια και βάση που έχει μετατραπεί σε τροχήλατη βάση 24Z0031:



Βάση εκτυπωτή 24Z0031:



Υποστηριζόμενος εκτυπωτής: X925

Τοποθέτηση	Βάση εκτυπωτή 24Z0031	Βάση εκτυπωτή που έχει μετατραπεί σε τροχήλατη βάση 24Z0031	Προαιρετικά συρτάρια 550 φύλλων		
			1	2	3
Επιφάνεια εργασίας			✓		
Δάπεδο		✓	✓		
			✓	✓	
			✓	✓	✓
Δάπεδο	✓		✓		

Lexmark X950 Series

Lexmark X950de με μονάδα θήκης διπλής διάταξης, τροφοδότη υψηλής χωρητικότητας και μονάδα φινιρίσματος φυλλαδίου:



Προαιρετική λειτουργική μονάδα τριών θηκών:



Προαιρετική λειτουργική μονάδα μίας θήκης:



Προαιρετική μονάδα φινιρίσματος:



Υποστηριζόμενο μοντέλο εκτυπωτή: X950de

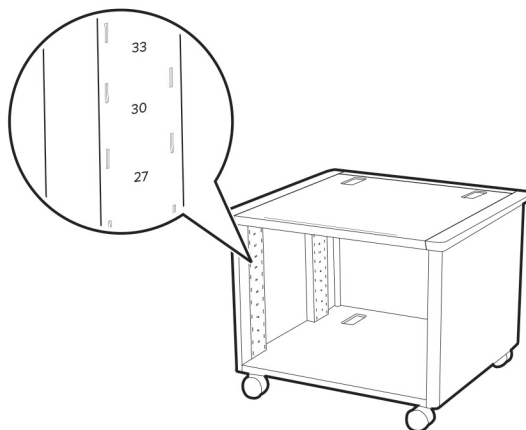
Τοποθέτηση	Λειτουργική μονάδα μίας θήκης	Λειτουργική μονάδα τριών θηκών	Μονάδα θήκης διπλής διάταξης	Προαιρετικός τροφοδότης υψηλής χωρητικότητας	Προαιρετική μονάδα φινιρίσματος φυλλαδίου	Προαιρετική μονάδα φινιρίσματος
Δάπεδο	✓					
	✓			✓		
	✓				✓	
	✓					✓
	✓			✓	✓	
	✓			✓		✓
		✓				
		✓		✓		
		✓			✓	
		✓				✓
		✓		✓	✓	
		✓		✓		✓
				✓		
				✓	✓	
				✓		✓
				✓	✓	✓
				✓	✓	✓

Υποστηριζόμενα μοντέλα εκτυπωτών: X952dte και X954dhe

Τοποθέτηση	Προαιρετικός τροφοδότης υψηλής χωρητικότητας	Προαιρετική μονάδα φινιρίσματος φυλλαδίου	Προαιρετική μονάδα φινιρίσματος
Δάπεδο	✓		
		✓	
			✓
	✓	✓	
	✓		✓

Βάση εκτυπωτή

Ρυθμιζόμενη βάση εκτυπωτή 40C2300



Ράφι τοποθέτησης	Lexmark B2865, M5155, M5255, M5265, M6163, M5170, MB2770, MS710, MS711, MS725, MS810, MS811, MS812, MS817, MS818, MS821, MS822, MS823, MS825, MS826, MX721, MX722, MX725, XM5365, XM5370	Lexmark C6160, CS820, CS827, CX820, CX825, CX827, CX860, XC6152, XC8155, XC8160	Lexmark C4150, CS720, CS725, CS727, CS728, CX725, CX727, XC4140, XC4150	Lexmark C2240, C2425, C2325, C2535, CS421, CS521, CS622, CX421, CX522, CX622, CX625, MC2325, MC2425, MC2535, MC2640, XC2235, XC4240	Lexmark C4342, C4352, CS730, CS735, CX730, CX735, XC4342, XC4352
Πάνω	Βασικός εκτυπωτής	Βασικός εκτυπωτής Βάση εκτυπωτή + μία προαιρετική θήκη 550 φύλλων	Βασικός εκτυπωτής	Βασικός εκτυπωτής	Βασικός εκτυπωτής
41	Βάση εκτυπωτή + μία προαιρετική θήκη 250 φύλλων	Δ/Υ	Δ/Υ	Δ/Υ	Δ/Υ
37	Βάση εκτυπωτή + μία προαιρετική θήκη 550 φύλλων	Δ/Υ	Βάση εκτυπωτή + μία προαιρετική θήκη 550 φύλλων	Βάση εκτυπωτή + μία προαιρετική διπλή θήκη 650 φύλλων	Βάση εκτυπωτή + μία προαιρετική θήκη 550 φύλλων
33	Βάση εκτυπωτή + δύο προαιρετικές θήκες 250 φύλλων	Δ/Υ	Δ/Υ	Δ/Υ	Δ/Υ

Ράφι τοποθέτησης	Lexmark B2865, M5155, M5255, M5265, M6163, M5170, MB2770, MS710, MS711, MS725, MS810, MS811, MS812, MS817, MS818, MS821, MS822, MS823, MS825, MS826, MX721, MX722, MX725, XM5365, XM5370	Lexmark C6160, CS820, CS827, CX820, CX825, CX827, CX860, XC6152, XC8155, XC8160	Lexmark C4150, CS720, CS725, CS727, CS728, CX725, CX727, XC4140, XC4150	Lexmark C2240, C2425, C2325, C2535, CS421, CS521, CS622, CX421, CX522, CX622, CX625, MC2325, MC2425, MC2535, MC2640, XC2235, XC4240	Lexmark C4342, C4352, CS730, CS735, CX730, CX735, XC4342, XC4352
30	Βάση εκτυπωτή + μία προαιρετική θήκη 550 φύλλων + μία προαιρετική θήκη 250 φύλλων	Δ/Υ	Δ/Υ	Δ/Υ	Δ/Υ
27	Βάση εκτυπωτή + δύο προαιρετικές θήκες 550 φύλλων	Δ/Υ	Δ/Υ	Δ/Υ	Δ/Υ
25	Βάση εκτυπωτή + τρεις προαιρετικές θήκες 250 φύλλων	Δ/Υ	Βάση εκτυπωτή + δύο προαιρετικές θήκες 550 φύλλων	Δ/Υ	Βάση εκτυπωτή + δύο προαιρετικές θήκες 550 φύλλων
22	Βάση εκτυπωτή + δύο προαιρετικές θήκες 250 φύλλων + μία προαιρετική θήκη 550 φύλλων	Δ/Υ	Δ/Υ	Βάση εκτυπωτή + μία προαιρετική διπλή θήκη 650 φύλλων + μία προαιρετική θήκη 550 φύλλων	Δ/Υ
19	Βάση εκτυπωτή + μία προαιρετική θήκη 250 φύλλων + δύο προαιρετικές θήκες 550 φύλλων	Δ/Υ	Δ/Υ	Δ/Υ	Δ/Υ
16	Βάση εκτυπωτή + τέσσερις προαιρετικές θήκες 250 φύλλων	Δ/Υ	Δ/Υ	Δ/Υ	Δ/Υ
	Βάση εκτυπωτή + τρεις προαιρετικές θήκες 550 φύλλων				
13	Βάση εκτυπωτή + τρεις προαιρετικές θήκες 250 φύλλων + μία προαιρετική θήκη 550 φύλλων	Δ/Υ	Βάση εκτυπωτή + τρεις προαιρετικές θήκες 550 φύλλων	Δ/Υ	Βάση εκτυπωτή + τρεις ή τέσσερις προαιρετικές θήκες 550 φύλλων

Βάση εκτυπωτή 16N1708 με ή χωρίς ράφι σαρωτή 10B1755

Υποστηριζόμενοι εκτυπωτές: C760 και C762

Υποστηριζόμενα MFP: X762e

Υποστηριζόμενος σαρωτής: X4500

Διαμόρφωση εκτυπωτή	Προαιρετικό εξάρτημα MFP	Μονάδα εκτύπωσης διπλής όψης	Προαιρετικά συρτάρια 500 φύλλων		
			1	2	3
A	✓	✓	✓		
B	✓		✓	✓	
Γ		✓	✓	✓	✓

- Εάν έχει εγκατασταθεί προαιρετική μονάδα εκτύπωσης διπλής όψης, τότε:
 - Η μονάδα εκτύπωσης διπλής όψης πρέπει πάντα να τοποθετείται ακριβώς κάτω από τον εκτυπωτή.
 - Όλα τα εξαρτήματα χειρισμού χαρτιού πρέπει να τοποθετούνται κάτω από τη μονάδα εκτύπωσης διπλής όψης.
 - Αν ο εκτυπωτής δεν έχει προαιρετικό εξάρτημα MFP, μπορεί επίσης να υποστηρίξει ένα μέγιστο συνδυασμό ενός προαιρετικού συρταριού 2.000 φύλλων και ενός προαιρετικού συρταριού 500 φύλλων, χωρίς βάση.
 - Αν η διαμόρφωση περιλαμβάνει ένα συρτάρι 2.000 φύλλων και μία μονάδα εκτύπωσης διπλής όψης, απαιτείται ένα προαιρετικό συρτάρι 500 φύλλων.

Βάση εκτυπωτή 16N1708 με ή χωρίς ράφι σαρωτή 21J0055



Υποστηριζόμενοι εκτυπωτές: C772 και C782

Υποστηριζόμενα MFPs: X772e και X782e

Υποστηριζόμενος σαρωτής: 4600

Διαμόρφωση εκτυπωτή	Προαιρετικό εξάρτημα MFP	Μονάδα εκτύπωσης διπλής όψης	Προαιρετικά συρτάρια 500 φύλλων		
			1	2	3
A	✓	✓	✓	✓	
B	✓	x	✓	✓	
Γ	x	✓	✓	✓	✓

- Εάν έχει εγκατασταθεί προαιρετική μονάδα εκτύπωσης διπλής όψης, τότε:
 - Η μονάδα εκτύπωσης διπλής όψης πρέπει να τοποθετείται ακριβώς κάτω από τον εκτυπωτή σε οποιαδήποτε από τις διαμορφώσεις που αναγράφονται.
 - Όλα τα εξαρτήματα χειρισμού χαρτιού πρέπει να τοποθετούνται κάτω από τη μονάδα εκτύπωσης διπλής όψης.
- Αν ο εκτυπωτής δεν έχει προαιρετικό εξάρτημα MFP, μπορεί επίσης να υποστηρίξει ένα μέγιστο συνδυασμό ενός προαιρετικού συρταριού 2.000 φύλλων και ενός προαιρετικού συρταριού 500 φύλλων, χωρίς βάση. Αν η διαμόρφωση περιλαμβάνει ένα συρτάρι 2.000 φύλλων και μία μονάδα εκτύπωσης διπλής όψης, απαιτείται ένα προαιρετικό συρτάρι 500 φύλλων, το οποίο θα πρέπει να τοποθετηθεί ακριβώς κάτω από τη μονάδα εκτύπωσης διπλής όψης.

Τροχήλατη βάση

Βάση caster22G0544για πολυλειτουργικούς εκτυπωτές (MFP)



Υποστηριζόμενα MFPs: X646e, X644e και X642e

Διαμόρφωση εκτυπωτή	Μονάδα εκτύπωσης διπλής όψης	Προαιρετικά συρτάρια 250 φύλλων				Προαιρετικά συρτάρια 500 φύλλων				Προαιρετικό ντουλάπι 10 ιντσών	Προαιρετικό συρτάρι 2.000 φύλλων
		1	2	3	4	1	2	3	4		
A	✓	✓	✓	✓	✓						
B	✓	✓	✓	✓		✓					
Γ	✓	✓	✓			✓	✓				
D	✓	✓				✓	✓	✓			
E	✓					✓	✓	✓	✓		
Z	✓	✓	✓							✓	
G	✓					✓	✓			✓	
H	✓	✓								✓	
I	✓	✓									✓
Θ	✓					✓					✓

- Εάν έχει εγκατασταθεί προαιρετική μονάδα εκτύπωσης διπλής όψης, τότε:
 - Η μονάδα εκτύπωσης διπλής όψης πρέπει πάντα να τοποθετείται ακριβώς κάτω από τον εκτυπωτή.
 - Όλα τα υπόλοιπα εξαρτήματα χειρισμού χαρτιού πρέπει να τοποθετούνται κάτω από τη μονάδα εκτύπωσης διπλής όψης.
- Το προαιρετικό συρτάρι των 2.000 φύλλων πρέπει να βρίσκεται κάτω από όλα τα υπόλοιπα συρτάρια.

- Το προαιρετικό ντουλάπι 10 ιντσών πρέπει να τοποθετείται κάτω από όλα τα υπόλοιπα συρτάρια.
- Με αυτή την τροχήλατη βάση απαιτείται τουλάχιστον ένα συρτάρι εισόδου ή ένα προαιρετικό ντουλάπι 10 ιντσών.

Τροχήλατη βάση 22G0544 με συρτάρι και ράφι 21J0050



Υποστηριζόμενοι εκτυπωτές: T642, T642n, T644 και T644

Υποστηριζόμενος σαρωτής: 4600

Διαμόρφωση εκτυπωτή	Προαιρετικό εξάρτημα MFP	Μονάδα εκτύπωσης διπλής όψης	Προαιρετικά συρτάρια 250 φύλλων				Προαιρετικά συρτάρια 500 φύλλων			Προαιρετικό ντουλάπι 10 ιντσών	Προαιρετικό συρτάρι 2.000 φύλλων
			1	2	3	4	1	2	3		
A	✓	✓	✓	✓	✓	✓					
B	✓	✓	✓	✓	✓		✓				
Γ	✓	✓	✓				✓	✓			
D	✓	✓	✓	✓			✓	✓			
E	✓	✓					✓	✓	✓		
Z	✓	✓									✓
G	✓	✓					✓			✓	

- Εάν έχει εγκατασταθεί προαιρετική μονάδα εκτύπωσης διπλής όψης, τότε:
 - Η μονάδα εκτύπωσης διπλής όψης πρέπει πάντα να τοποθετείται ακριβώς κάτω από τον εκτυπωτή.
 - Όλα τα υπόλοιπα εξαρτήματα χειρισμού χαρτιού πρέπει να τοποθετούνται κάτω από τη μονάδα εκτύπωσης διπλής όψης.
- Το προαιρετικό συρτάρι των 2.000 φύλλων πρέπει να βρίσκεται κάτω από όλα τα υπόλοιπα συρτάρια.
- Το προαιρετικό ντουλάπι 10 ιντσών πρέπει να τοποθετείται κάτω από όλα τα υπόλοιπα συρτάρια.
- Με αυτή την τροχήλατη βάση απαιτείται τουλάχιστον ένα συρτάρι εισόδου ή ένα προαιρετικό ντουλάπι 10 ιντσών.

Ειδοποιήσεις

σημείωση για την έκδοση

Οκτώβριος 2022

Η ακόλουθη παράγραφος δεν ισχύει στις χώρες στις οποίες οι εν λόγω όροι είναι ασύμβατοι με το εθνικό δίκαιο: Η LEXMARK INTERNATIONAL, INC. ΠΑΡΕΧΕΙ ΤΟ ΠΑΡΟΝ ΕΓΧΕΙΡΙΔΙΟ “ΩΣ ΕΧΕΙ” ΧΩΡΙΣ ΚΑΝΕΝΟΣ ΕΙΔΟΥΣ ΕΓΓΥΗΣΗ, ΡΗΤΗ Ή ΣΙΩΠΗΡΗ, ΣΥΜΠΕΡΙΛΑΜΒΑΝΟΜΕΝΩΝ, ΕΝΔΕΙΚΤΙΚΑ ΤΩΝ ΣΙΩΠΗΡΩΝ ΕΓΓΥΗΣΕΩΝ ΠΕΡΙ ΕΜΠΟΡΕΥΣΙΜΟΤΗΤΑΣ Ή ΚΑΤΑΛΛΗΛΟΤΗΤΑΣ ΓΙΑ ΣΥΓΚΕΚΡΙΜΕΝΟ ΣΚΟΠΟ. Ορισμένες χώρες δεν επιτρέπουν την αποποίηση ρητών ή σιωπηρών εγγυήσεων σε συγκεκριμένες συναλλαγές και, συνεπώς, η παρούσα δήλωση μπορεί να μην έχει ισχύ για εσάς.

Το παρόν εγχειρίδιο είναι πιθανό να περιέχει ανακριβή τεχνικά στοιχεία ή τυπογραφικά σφάλματα. Οι περιεχόμενες πληροφορίες υπόκεινται σε περιοδικές αλλαγές. Οι δε αλλαγές ενσωματώνονται σε μεταγενέστερες εκδόσεις. Βελτιώσεις ή αλλαγές στα προϊόντα ή στα προγράμματα που περιγράφονται μπορούν να πραγματοποιηθούν οποτεδήποτε.

Οι αναφορές στην παρούσα έκδοση σε προϊόντα, προγράμματα ή υπηρεσίες δεν υποδηλώνουν την πρόθεση του κατασκευαστή να διαθέσει τα παραπάνω σε όλες τις χώρες στις οποίες δραστηριοποιείται. Οποιαδήποτε αναφορά του κατασκευαστή σε κάποιο προϊόν, πρόγραμμα ή υπηρεσία δεν γίνεται για να δηλώσει ή να υπονοήσει ότι μπορεί να χρησιμοποιηθεί μόνο το συγκεκριμένο προϊόν, πρόγραμμα ή υπηρεσία. Στη θέση αυτών, μπορεί να χρησιμοποιηθεί οποιοδήποτε λειτουργικά ισότιμο προϊόν, πρόγραμμα ή υπηρεσία δεν παραβιάζει κάποιο δικαίωμα πνευματικής ιδιοκτησίας. Η αξιολόγηση και η επαλήθευση της λειτουργίας σε συνδυασμό με άλλα προϊόντα, προγράμματα ή υπηρεσίες, εκτός αυτών που έχει καθορίσει ρητά ο κατασκευαστής, αποτελεί ευθύνη του χρήστη.

Για Τεχνική Υποστήριξη Lexmark, επισκεφτείτε τη διεύθυνση <http://support.lexmark.com>.

Για πληροφορίες σχετικά με την πολιτική προστασίας προσωπικών δεδομένων Lexmark που διέπει τη χρήση αυτού του προϊόντος, μεταβείτε στη διεύθυνση www.lexmark.com/privacy.

Για πληροφορίες σχετικά με αναλώσιμα και λήψεις, μεταβείτε στη διεύθυνση www.lexmark.com.

© 2011 Lexmark International, Inc.

Με την επιφύλαξη παντός δικαιώματος.

GOVERNMENT END USERS

The Software Program and any related documentation are "Commercial Items," as that term is defined in 48 C.F.R. 2.101, "Computer Software" and "Commercial Computer Software Documentation," as such terms are used in 48 C.F.R. 12.212 or 48 C.F.R. 227.7202, as applicable. Consistent with 48 C.F.R. 12.212 or 48 C.F.R. 227.7202-1 through 227.7207-4, as applicable, the Commercial Computer Software and Commercial Software Documentation are licensed to the U.S. Government end users (a) only as Commercial Items and (b) with only those rights as are granted to all other end users pursuant to the terms and conditions herein.

Εμπορικά σήματα

Η ονομασία Lexmark και το λογότυπο Lexmark είναι εμπορικά σήματα ή σήματα κατατεθέντα της Lexmark International, Inc. στις Ηνωμένες Πολιτείες ή/και σε άλλες χώρες.

Όλα τα λοιπά εμπορικά σήματα αποτελούν ιδιοκτησία των αντίστοιχων κατόχων τους.

Ευρετήριο

1

10B1755, κωδικός 94
 15R0140, κωδικός
 εξαρτήματος 80
 16M1210, κωδικός 83
 16M1216, κωδικός 81
 16N1708, κωδικός 94

2

21J0050, κωδικός 97
 21J0055, κωδικός 94
 22G0544, κωδικός 96
 τροχήλατη βάση με σαρωτή 97
 24Z0031, κωδικός 73, 87
 26Z0094, κωδικός
 εξαρτήματος 48

3

3051710, κωδικός 67
 3052765,
 κωδικός 68, 70, 81, 83, 85
 39V3588, κωδικός 78

L

Lexmark B2338 30
 Lexmark B2442 30
 Lexmark B2546 30
 Lexmark B2650 30
 Lexmark B2865 21
 Lexmark B3340 14
 Lexmark B3442 14
 Lexmark C2132 61
 Lexmark C2240 17
 Lexmark C2325 17
 Lexmark C2326 15
 Lexmark C2425 17
 Lexmark C2535 17
 Lexmark C3426 15
 Lexmark C4150 39
 Lexmark C4342 12
 Lexmark C4352 12
 Lexmark C546dtn 67
 Lexmark C6160 42
 Lexmark C730 Series 68
 Lexmark C740 Series 70
 Lexmark C760 94
 Lexmark C762 94

Lexmark C772 94
 Lexmark C782 94
 Lexmark C792 71
 Lexmark C9235 35
 Lexmark C925 73
 Lexmark C950 Series 75
 Lexmark CS310 61
 Lexmark CS317 61
 Lexmark CS410 61
 Lexmark CS417 61
 Lexmark CS421 17
 Lexmark CS431 15
 Lexmark CS439 15
 Lexmark CS510 61
 Lexmark CS517 61
 Lexmark CS521 17
 Lexmark CS622 17
 Lexmark CS720 39
 Lexmark CS725 39
 Lexmark CS727 39
 Lexmark CS728 39
 Lexmark CS730de 12
 Lexmark CS735de 12
 Lexmark CS820 42
 Lexmark CS827 42
 Lexmark CS921 35
 Lexmark CS923 35
 Lexmark CS927 35
 Lexmark CS943 5
 Lexmark CX310 60
 Lexmark CX317 60
 Lexmark CX410 60
 Lexmark CX417 60
 Lexmark CX421 19
 Lexmark CX431 16
 Lexmark CX510 60
 Lexmark CX517 60
 Lexmark CX522 19
 Lexmark CX622 19
 Lexmark CX625 19
 Lexmark CX725 40
 Lexmark CX727 40
 Lexmark CX730de 13
 Lexmark CX735adse 13
 Lexmark CX8160 45
 Lexmark CX820 44
 Lexmark CX825 45
 Lexmark CX827 44

Lexmark CX921 37
 Lexmark CX922 37
 Lexmark CX923 37
 Lexmark CX924 37
 Lexmark CX927 37
 Lexmark CX930 10
 Lexmark CX931 10
 Lexmark CX942 7
 Lexmark CX943 7
 Lexmark CX944 7
 Lexmark M1140+ 66
 Lexmark M1145 66
 Lexmark M1242 30
 Lexmark M1246 30
 Lexmark M1342 14
 Lexmark M3150 66
 Lexmark M3250 30
 Lexmark M5155 51
 Lexmark M5163 51
 Lexmark M5170 51
 Lexmark M5255 21
 Lexmark M5270 21
 Lexmark MB2338 32
 Lexmark MB2442 32
 Lexmark MB2546 32
 Lexmark MB2650 34
 Lexmark MB2770 25
 Lexmark MB3442 4
 Lexmark MC2325 19
 Lexmark MC2425 19
 Lexmark MC2535 19
 Lexmark MC2640 19
 Lexmark MC3426 16
 Lexmark MS310 66
 Lexmark MS312 66
 Lexmark MS317 66
 Lexmark MS321 30
 Lexmark MS331 14
 Lexmark MS410 66
 Lexmark MS415 66
 Lexmark MS417 66
 Lexmark MS421 30
 Lexmark MS431 14
 Lexmark MS439 14
 Lexmark MS510 66
 Lexmark MS517 66
 Lexmark MS521 30
 Lexmark MS610 66

Lexmark MS617 66
 Lexmark MS621 30
 Lexmark MS622 30
 Lexmark MS710 51
 Lexmark MS711 51
 Lexmark MS725 21
 Lexmark MS810 51
 Lexmark MS811 51
 Lexmark MS812 51
 Lexmark MS817 51
 Lexmark MS818 51
 Lexmark MS821 21
 Lexmark MS822 21
 Lexmark MS823 21
 Lexmark MS825 21
 Lexmark MS826 21
 Lexmark MS911 48
 Lexmark MX310 64
 Lexmark MX317 64
 Lexmark MX321 32
 Lexmark MX331 4
 Lexmark MX410 64
 Lexmark MX417 64
 Lexmark MX421 32
 Lexmark MX431 4
 Lexmark MX510 64
 Lexmark MX511 64
 Lexmark MX517 64
 Lexmark MX521 32
 Lexmark MX522 32
 Lexmark MX610 63
 Lexmark MX611 63
 Lexmark MX617 63
 Lexmark MX622 34
 Lexmark MX710 57
 Lexmark MX711 57
 Lexmark MX717 57
 Lexmark MX718 57
 Lexmark MX721 25
 Lexmark MX722 25
 Lexmark MX725 25
 Lexmark MX810 Series 59
 Lexmark MX822 28
 Lexmark MX826 28
 Lexmark MX910 series 48
 Lexmark MX931 10
 Lexmark T650-Series 78
 Lexmark W850 και X860de 80
 Lexmark X546dtn 67
 Lexmark X650 Series 81
 Lexmark X658e 83
 Lexmark X730 Series 83

Lexmark X740 Series 85
 Lexmark X762e 94
 Lexmark X772e 94
 Lexmark X782e 94
 Lexmark X792 86
 Lexmark X925 87
 Lexmark X950 Series 89
 Lexmark XC2132 60
 Lexmark XC2235 19
 Lexmark XC2326 16
 Lexmark XC4140 40
 Lexmark XC4143 40
 Lexmark XC4150 40
 Lexmark XC4153 40
 Lexmark XC4240 19
 Lexmark XC4342 13
 Lexmark XC4352 13
 Lexmark XC6152 44
 Lexmark XC6153 44
 Lexmark XC8155 45
 Lexmark XC8160 45
 Lexmark XC8163 45
 Lexmark XC9235 37
 Lexmark XC9245 37
 Lexmark XC9255 37
 Lexmark XC9265 37
 Lexmark XC9325 10
 Lexmark XC9335 10
 Lexmark XC9445 7
 Lexmark XC9455 7
 Lexmark XC9465 7
 Lexmark XM1145 64
 Lexmark XM1242 32
 Lexmark XM1246 32
 Lexmark XM1342 4
 Lexmark XM3150 63
 Lexmark XM3250 34
 Lexmark XM5163 57
 Lexmark XM5170 57
 Lexmark XM5365 25
 Lexmark XM5370 25
 Lexmark XM7355 28
 Lexmark XM7355b 28
 Lexmark XM7370 28

B

βάση εκτυπωτή
 κωδικός 16N1708 94
 κωδικός 24Z0031 73, 87
 κωδικός 40C2300 92

E

εκτυπωτές
 Lexmark C782 94
 εκτυπωτής
 Lexmark C546dtn 67
 Lexmark C730 Series 68
 Lexmark C740 Series 70
 Lexmark C760 94
 Lexmark C762 94
 Lexmark C772 94
 Lexmark C792 71
 Lexmark C925 73
 Lexmark MS911 48
 Lexmark MX810 Series 59
 Lexmark MX910 series 48
 Lexmark W850 και X860de 80
 Lexmark X546dtn 67
 Lexmark X650 Series 81
 Lexmark X658e 83
 Lexmark X730 Series 83
 Lexmark X762e 94
 Lexmark X772e 94
 Lexmark X782e 94
 Lexmark X792 86
 Lexmark X925 87
 Lexmark X950 Series 89

Π

περιστρεφόμενο ερμάριο
 κωδικός 3052765 81, 83
 κωδικός 3052765 68, 70, 85
 προαιρετική θήκη
 κωδικός 3051710 67
 πρόσθετα εξαρτήματα
 διαμόρφωση 48

P

ράφι σαρωτή
 κωδικός 10B1755 94
 κωδικός 21J0050 97
 κωδικός 21J0055 94
 ρυθμιζόμενη βάση εκτυπωτή 92

Σ

συρτάρι
 κωδικός εξαρτήματος
 15R0140 80
 κωδικός εξαρτήματος
 26Z0094 48

T

τροχήλατη βάση
κωδικός 16M1210 83
κωδικός 16M1216 81
κωδικός 22G0544 96, 97
Κωδικός 39V3588 78