



Lexmark™

Tulostimien, lisävarusteiden ja jalustojen yhteensopivuusopas

Lasertulostimet

Sisällys

Tuetut enimmäiskokoonpanot.....	4
Lexmark MX331, MX431, MX432, MB3442, XM1342, XM3142.....	4
Lexmark CS943.....	5
Lexmark CX942, CX943, CX944, XC9445, XC9455, XC9465.....	7
Lexmark CX930, CX931, MX931, XC9325, XC9335.....	9
Lexmark C4342, C4352, CS730, CS735.....	11
Lexmark CX730, CX735, XC4342, XC4352.....	12
Lexmark B3340, B3442, M1342, MS331, MS431, MS439.....	13
Lexmark C2326, C3426, CS431, CS439.....	14
Lexmark CX431, MC3426, XC2326.....	15
Lexmark C2240, C2325, C2425, C2535, CS421, CS521, CS622.....	16
Lexmark CX421, CX522, CX622, CX625, MC2325, MC2425, MC2535, MC2640, XC2235, XC4240.....	17
Lexmark B2865, M5255, M5270, MS725, MS821, MS822, MS823, MS825, MS826.....	19
Lexmark MB2770, MX721, MX722, MX725, XM5365, XM5370.....	23
Lexmark MX822, MX826, XM7355, XM7370.....	25
Lexmark B2338, B2442, B2546, B2650, M1242, M1246, M3250, MS321, MS421, MS521, MS621, MS622.....	27
Lexmark MB2338, MB2442, MB2546, MX321, MX421, MX521, MX522, XM1242, XM1246.....	28
Lexmark MB2650, MX622, XM3250.....	30
Lexmark C9235, CS921, CS923, CS927.....	31
Lexmark CX921, CX922, CX923, CX924, CX927, XC9235, XC9245, XC9255, XC9265.....	33
Lexmark C4150, CS720, CS725, CS727, CS728.....	35
Lexmark CX725, CX727, XC4140, XC4143, XC4150, XC4153.....	36
Lexmark C6160, CS820, CS827.....	37
Lexmark CX820, CX827, XC6152, XC6153.....	39
Lexmark CX825, CX860, XC8155, XC8160, XC8163.....	40
Lexmark MS911- ja MX910-sarja.....	42
Lexmark M5155, M5163, M5170, MS710, MS711, MS810, MS811, MS812, MS817, MS818.....	44
Lexmark MX710, MX711, MX717, MX718, XM5163, XM5170.....	49
Lexmark MX810 Series.....	51
Lexmark CX310, CX317, CX410, CX417, CX510, CX517, XC2132.....	52
Lexmark C2132, CS310, CS317, CS410, CS417, CS510, CS517.....	53
Lexmark MX610, MX611, MX617, XM3150.....	54

Lexmark MX310, MX317, MX410, MX417, MX510, MX511, MX517, XM1145.....	56
Lexmark M1145, M3150, M1140+, MS310, MS312, MS317, MS410, MS415, MS417, MS510, MS517, MS610, MS617.....	57
Lexmark C546dtn ja X546dtn.....	58
Lexmark C730 -sarja.....	59
Lexmark C740 -sarja.....	60
Lexmark C792.....	61
Lexmark C925.....	63
Lexmark C950 -sarja.....	65
Lexmark T650 -sarja.....	68
Lexmark W850 ja X860de.....	70
Lexmark X650 -sarja.....	71
Lexmark X658e.....	73
Lexmark X730 -sarja.....	73
Lexmark X740 -sarja.....	75
Lexmark X792.....	76
Lexmark X925.....	77
Lexmark X950 -sarja.....	78
Tulostimen jalusta.....	81
tulostintuki.....	84
Tiedotteet.....	87
Painosta koskeva tiedote.....	87
Hakemisto.....	88

Tuetut enimmäiskokoonpanot

Seuraavissa taulukoissa on tietoja kunkin tulostimen, lisävarusteen ja jalustan enimmäiskokoonpanoista.

Kullakin rivillä näkyy tuettu enimmäiskokoonpano. Jos jokin lisälaite poistetaan, tiedot näyttävät edelleen hyväksyttävän kokoonpanon.

Lexmark MX331, MX431, MX432, MB3442, XM1342, XM3142



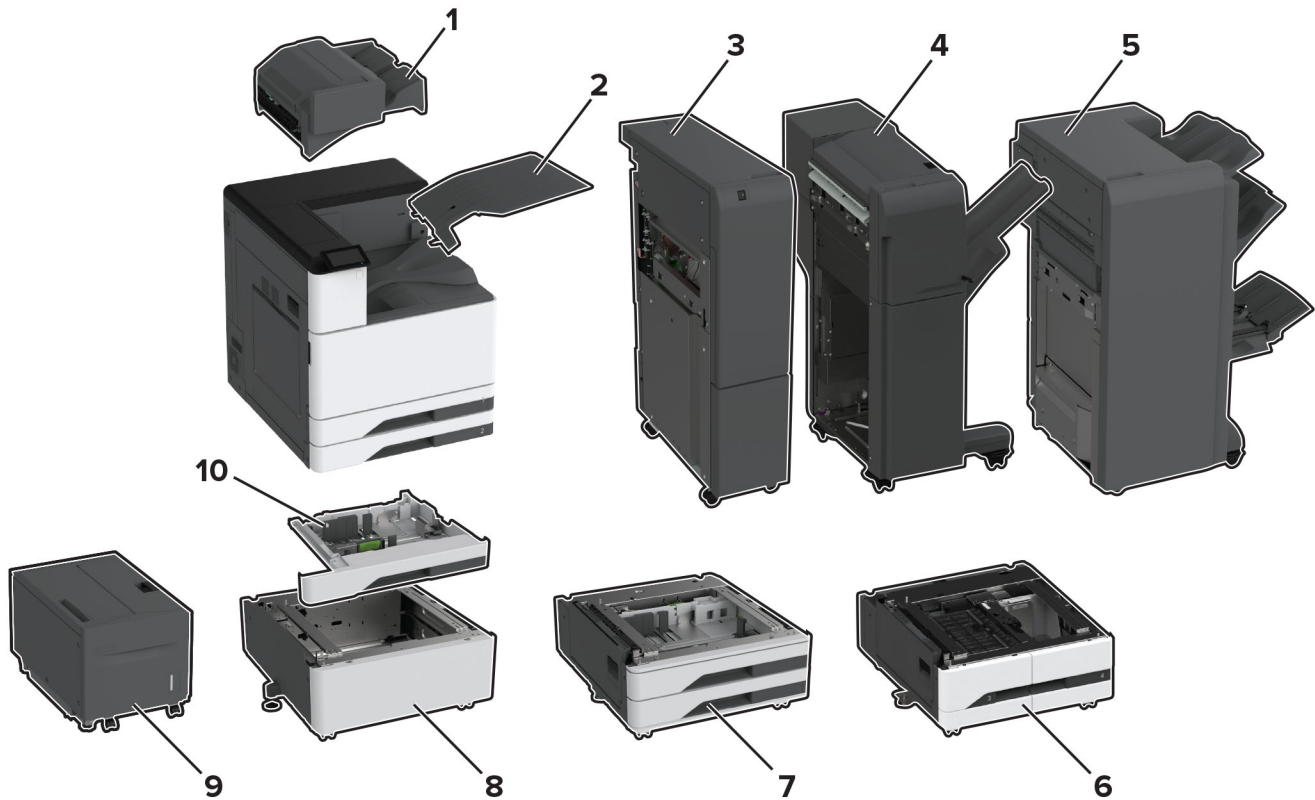
Tulostimen lisävarusteet, enimmäiskokoonpanot, tuotenumerot ja mitat

	Lisävaruste	Sijoittaminen				Osa-numero	Mitat (korkeus, leveys ja syvyys)
		Pöytä tai työpöytä	Lattia	Säädettävä tulostimen jalusta	Kääntyvä teline		
1	550 arkin lokero	1	1	1	1	29S0600	107 x 368 x 378 mm (4,2 x 14,5 x 14,9 tuumaa)
2	Säädettävä jalusta	-	1	-	-	35S8502	584 x 597 x 597 mm (23 x 23,5 x 23,5 tuumaa)

Lisävaruste	Sijoittaminen				Osa-numero	Mitat (korkeus, leveys ja syvyys)
	Pöytä tai työpöytä	Lattia	Säädettävä tulostimen jalusta	Kääntyvä teline		
3 Kääntyvä teline	1	1	-	-	3073173	264 x 475 x 599 mm (10,4 x 18,7 x 23,6 tuumaa)

Tulostimen malli	Mitat (korkeus, leveys ja syvyys)
Kaikki mallit	339 x 411 x 366 mm (13,3 x 16,2 x 14,4 tuumaa)

Lexmark CS943



Tulostimen lisävarusteet, enimmäiskokoonpanot, tuotenumerot ja mitat

	Lisävaruste	Sijoittaminen		Osa-numero	Mitat (korkeus, leveys ja syvyys)
		Lattia	Korotuslevy		
1	Nidonnan viimeistelijä ¹	1	-	32D0820	238,76 x 477,52 x 459,74 mm (9,4 x 18,8 x 18,1 tuumaa)
2	Kaksoisvastaanottoalusta	1	-	32D0819	124,46 x 474,98 x 381 mm (4,9 x 18,7 x 15 tuumaa)
3	Kolmeen osan taiton / Z-taiton viimeistelijä ^{2,3}	1	-	Vaihtelee alueittain	990,6 x 231,14 x 726,44 mm (39 x 9,1 x 28,6 tuumaa)
4	Nidonnan ja rei'ityksen viimeistelijä ^{2,4}	1	-	32D0823 (2/3-rei'itys)	982,98 x 952,5 x 652,78 mm (38,7 x 37,9 x 25,7 tuumaa)
				32D0824 (2/4-rei'itys)	
				32D0828 (ruotsalainen rei'itys)	
5	Vihkoviimeistelijä ^{2,4}	1	-	32D0825 (2/3-rei'itys)	1056,64 x 789,94 x 589,28 mm (41,6 x 31,1 x 23,2 tuumaa)
				32D0826 (2/4-rei'itys)	
6	2000 arkin tandem-lokero ⁵	1	1	32D0812	304,8 x 668,02 x 718,82 mm (12 x 26,3 x 28,3 tuumaa)
7	2 x 520 arkin lokero ⁶	1	1	32D0811	304,8 x 668,02 x 718,82 mm (12 x 26,3 x 28,3 tuumaa)
8	Välikappale ⁷	1	-	32D0810	304,8 x 668,02 x 718,82 mm (12 x 26,3 x 28,3 tuumaa)
9	2 000 arkin lokero ⁸	1	-	32D0816	490,22 x 751,84 x 525,78 mm (19,3 x 29,6 x 20,7 tuumaa)
10	Kirjekuorilokero	1	1	32D0813	88,9 x 619,76 x 566,42 mm (3,5 x 24,4 x 22,3 tuumaa)

¹ Ei tueta, kun asennettuna on toinen viimeistelijä.

² Edellyttää tulostamisen asettamista 2 000 arkin tandem-lokeron, valinnaisen 2 x 520 arkin lokeron tai välikappaleen päälle.

³ On asennettava vihkoviimeistelijän kanssa.

⁴ Mukana paperin siirtoyksikkö.

⁵ Ei voi asentaa valinnaisen 2 x 520 arkin lokeron tai välikappaleen kanssa.

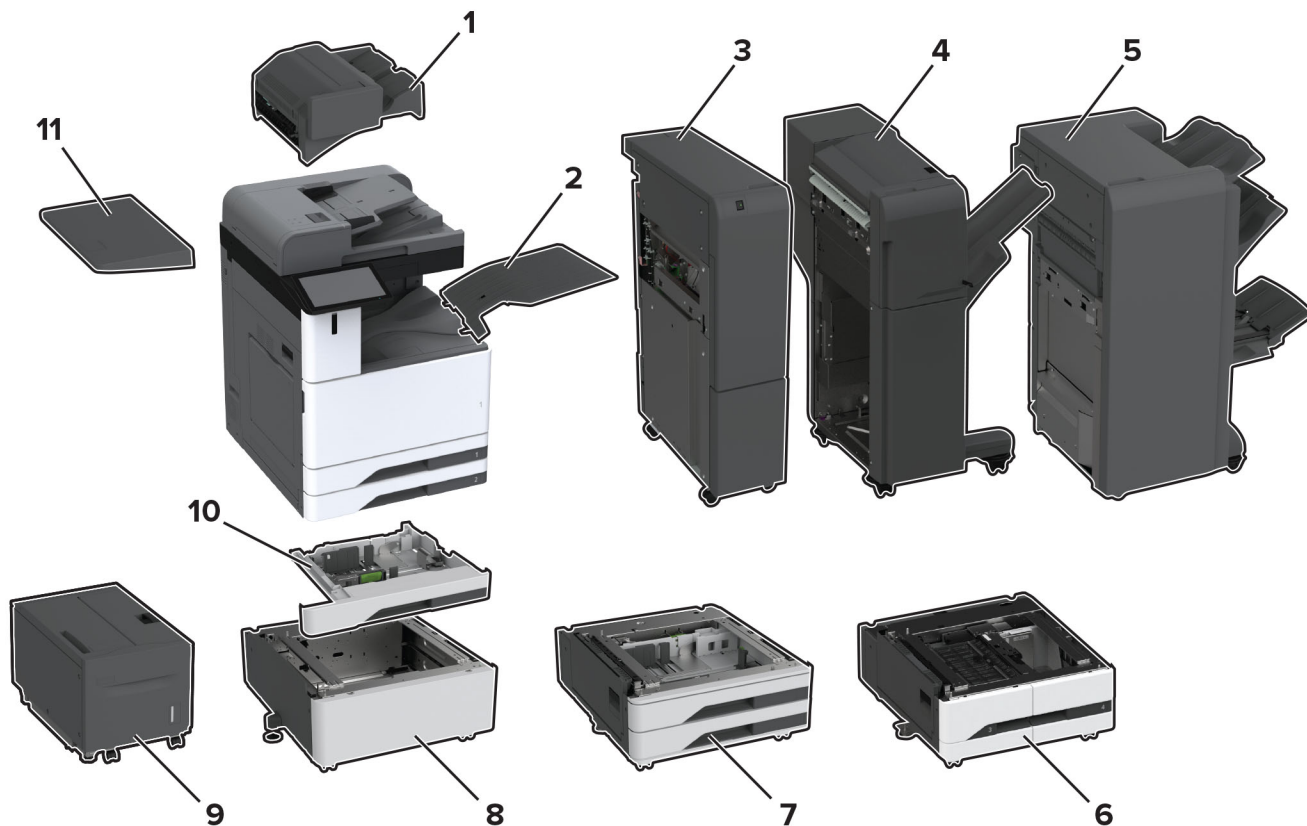
⁶ Ei voi asentaa 2 000 arkin tandem-lokeron tai välikappaleen kanssa.

⁷ Ei voi asentaa 2 000 arkin tandem-lokeron tai valinnaisen 2 x 520 arkin lokeron kanssa.

⁸ On asennettava joko 2 000 arkin tandem-lokeron tai valinnaisen 2 x 520 arkin lokeron kanssa.

Tulostimen malli	Mitat (korkeus, leveys ja syvyys)
CS943	713,74 x 619,76 x 746,76 mm (28,1 x 24,4 x 29,4 tuumaa)

Lexmark CX942, CX943, CX944, XC9445, XC9455, XC9465



Tulostimen lisävarusteet, enimmäiskokoonpanot, tuotenumerot ja mitat

Lisävaruste	Sijoittaminen		Osa-numero	Mitat (korkeus, leveys ja syvyys)
	Lattia	Korotuslevy		
1 Nidonnan viimeistelijä ¹	1	-	32D0820	238,76 x 477,52 x 459,74 mm (9,4 x 18,8 x 18,1 tuumaa)
2 Kaksoisvastaanottoalusta	1	-	32D0819	124,46 x 474,98 x 381 mm (4,9 x 18,7 x 15 tuumaa)

¹ Ei tueta, kun asennettuna on toinen viimeistelijä.

² Edellyttää tulostamisen asettamista 2 000 arkin tandem-lokeron, valinnaisen 2 x 520 arkin lokeron tai välikappaleen päälle.

³ On asennettava vihkoviimeistelijän kanssa.

⁴ Mukana paperin siirtoyksikkö.

⁵ Ei voi asentaa valinnaisen 2 x 520 arkin lokeron tai välikappaleen kanssa.

⁶ Ei voi asentaa 2 000 arkin tandem-lokeron tai välikappaleen kanssa.

⁷ Ei voi asentaa 2 000 arkin tandem-lokeron tai valinnaisen 2 x 520 arkin lokeron kanssa.

⁸ On asennettava joko 2 000 arkin tandem-lokeron tai valinnaisen 2 x 520 arkin lokeron kanssa.

	Lisävaruste	Sijoittaminen		Osa-numero	Mitat (korkeus, leveys ja syvyys)
		Lattia	Korotuslevy		
3	Kolmeen osan taiton / Z-taiton viimeistelijä ^{2,3}	1	-	Vaihtelee alueittain	990,6 x 231,14 x 726,44 mm (39 x 9,1 x 28,6 tuumaa)
4	Nidonnaan ja rei'ityksen viimeistelijä ^{2,4}	1	-	32D0823 (2/3-rei'itys)	982,98 x 952,5 x 652,78 mm (38,7 x 37,9 x 25,7 tuumaa)
				32D0824 (2/4-rei'itys)	
				32D0828 (ruotsalainen rei'itys)	
5	Vihkoviimeistelijä ^{2,4}	1	-	32D0825 (2/3-rei'itys)	1 056,64 x 789,94 x 589,28 mm (41,6 x 31,1 x 23,2 tuumaa)
				32D0826 (2/4-rei'itys)	
6	2000 arkin tandem-lokero ⁵	1	1	32D0812	304,8 x 668,02 x 718,82 mm (12 x 26,3 x 28,3 tuumaa)
7	2 x 520 arkin lokero ⁶	1	1	32D0811	304,8 x 668,02 x 718,82 mm (12 x 26,3 x 28,3 tuumaa)
8	Välikappale ⁷	1	-	32D0810	304,8 x 668,02 x 718,82 mm (12 x 26,3 x 28,3 tuumaa)
9	2 000 arkin lokero ⁸	1	-	32D0816	490,22 x 751,84 x 525,78 mm (19,3 x 29,6 x 20,7 tuumaa)
10	Kirjekuorilokero	1	1	32D0813	88,9 x 619,76 x 566,42 mm (3,5 x 24,4 x 22,3 tuumaa)
11	Työskentelyhylly	1	1	32D0809	81,28 x 302,26 x 528,32 mm (3,2 x 11,9 x 20,8 tuumaa)

¹ Ei tueta, kun asennettuna on toinen viimeistelijä.

² Edellyttää tulostamisen asettamista 2 000 arkin tandem-lokeron, valinnaisen 2 x 520 arkin lokeron tai välikappaleen päälle.

³ On asennettava vihkoviimeistelijän kanssa.

⁴ Mukana paperin siirtoyksikkö.

⁵ Ei voi asentaa valinnaisen 2 x 520 arkin lokeron tai välikappaleen kanssa.

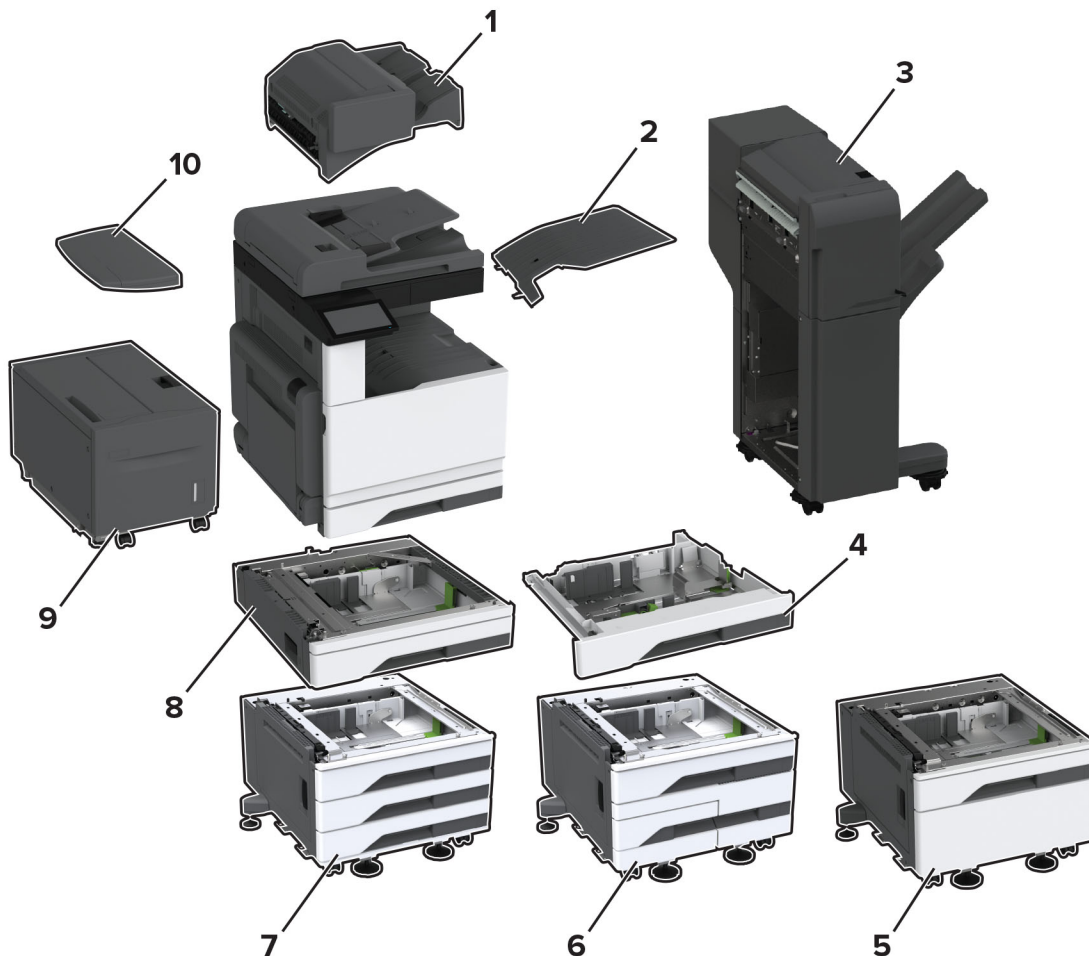
⁶ Ei voi asentaa 2 000 arkin tandem-lokeron tai välikappaleen kanssa.

⁷ Ei voi asentaa 2 000 arkin tandem-lokeron tai valinnaisen 2 x 520 arkin lokeron kanssa.

⁸ On asennettava joko 2 000 arkin tandem-lokeron tai valinnaisen 2 x 520 arkin lokeron kanssa.

Tulostimen malli	Mitat (korkeus, leveys ja syvyys)
CX942, XC9445, XC9455, XC9465	878,84 x 619,76 x 756,92 mm (34,6 x 24,4 x 29,8 tuumaa)
CX943, CX944	1 132,84 x 619,76 x 756,92 mm (44,6 x 24,4 x 29,8 tuumaa)

Lexmark CX930, CX931, MX931, XC9325, XC9335



Tulostimen lisävarusteet, enimmäiskokoonpanot, tuotenumerot ja mitat

	Lisävaruste	Sijoittaminen		Osa-numero	Mitat (korkeus, leveys ja syvyys)
		Lattia	Korotuslevy		
1	Nidonnan viimeistelijä ¹	1	-	32D0820	238,76 x 477,52 x 459,74 mm (9,4 x 18,8 x 18,1 tuumaa)
2	Kaksoisvastaanottoalusta	1	-	32D0818	121,92 x 447,04 x 378,46 mm (4,8 x 17,6 x 14,9 tuumaa)

¹ Ei tueta, kun asennettuna on toinen viimeistelijä.

² Edellyttää tulostimen asettamista 520 arkin lokeron ja telineen, 2 520 arkin tandem-lokeron tai 3 x 520 arkin lokeron päälle.

³ Mukana paperin siirtoyksikkö.

⁴ Ei voi asentaa muiden syöttölaitteiden kanssa.

⁵ Ei voi asentaa muiden syöttölaitteiden kuin 2 000 arkin lokeron kanssa.

⁶ Ei voi asentaa 520 arkin lokeron ja telineen kanssa.

	Lisävaruste	Sijoittaminen		Osa-numero	Mitat (korkeus, leveys ja syvyys)
		Lattia	Korotuslevy		
3	Nidonnaan ja rei'ityksen viimeistelijä ^{2,3}	1	-	32D0821 (2/3-rei'itys)	982,98 x 952,5 x 652,78 mm (38,7 x 37,9 x 25,7 tuumaa)
				32D0822 (2/4-rei'itys)	
				32D0827 (ruotsalainen rei'itys)	
4	Kirjekuorilokero	1	1	32D0804	86,36 x 683,26 x 660,4 mm (3,4 x 26,9 x 26,1 tuumaa)
5	520 arkin lokero ja teline ⁴	1	1	32D0801	381 x 614,68 x 619,76 mm (15 x 24,2 x 24,4 tuumaa)
6	2 520 arkin tandem-lokero ⁵	1	-	32D0803	381 x 614,68 x 619,76 mm (15 x 24,2 x 4,4 tuumaa)
7	3 x 520 arkin lokero ⁵	1	1	32D0802	381 x 614,68 x 619,76 mm (15 x 24,2 x 24,4 tuumaa)
8	520 arkin lokero ⁴	1	1	32D0800	134,62 x 541,02 x 586,74 mm (5,3 x 21,3 x 23,1 tuumaa)
9	2 000 arkin lokero ⁶	1	-	32D0810	304,8 x 668,02 x 718,82 mm (12 x 26,3 x 28,3 tuumaa)
10	Työskentelyhylly	1	1	32D0808	58,42 x 302,26 x 485,14 mm (2,3 x 11,9 x 19,1 tuumaa)

¹ Ei tueta, kun asennettuna on toinen viimeistelijä.

² Edellyttää tulostimen asettamista 520 arkin lokeron ja telineen, 2 520 arkin tandem-lokeron tai 3 x 520 arkin lokeron päälle.

³ Mukana paperin siirtoyksikkö.

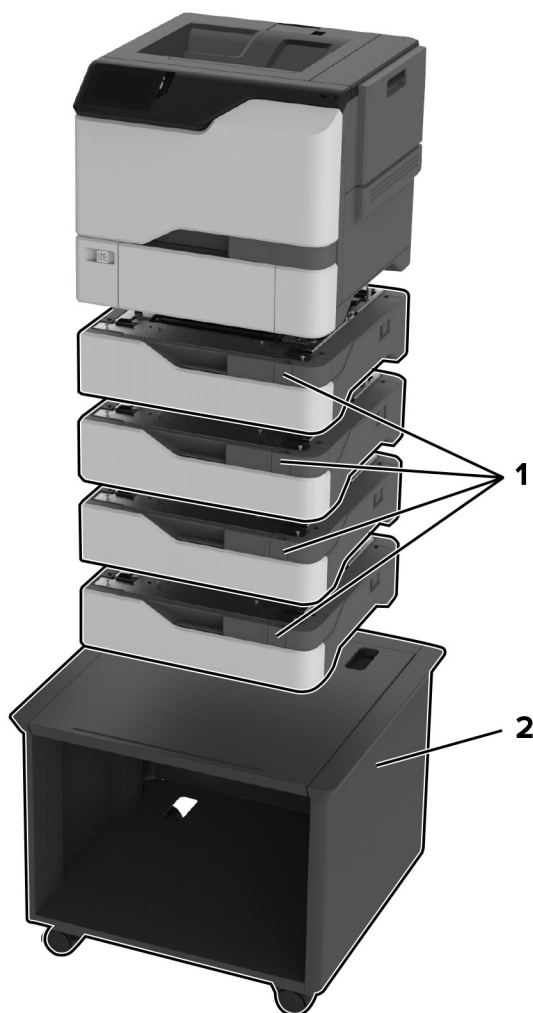
⁴ Ei voi asentaa muiden syöttölaitteiden kanssa.

⁵ Ei voi asentaa muiden syöttölaitteiden kuin 2 000 arkin lokeron kanssa.

⁶ Ei voi asentaa 520 arkin lokeron ja telineen kanssa.

Tulostimen malli	Mitat (korkeus, leveys ja syvyys)
CX930, CX931dse, MX931, XC9325, XC9335	767,08 x 589,28 x 701,04 mm (30,2 x 23,2 x 27,6 tuumaa)
CX931dtse	1120,14 x 589,28 x 701,04 mm (44,1 x 23,2 x 27,6 tuumaa)

Lexmark C4342, C4352, CS730, CS735



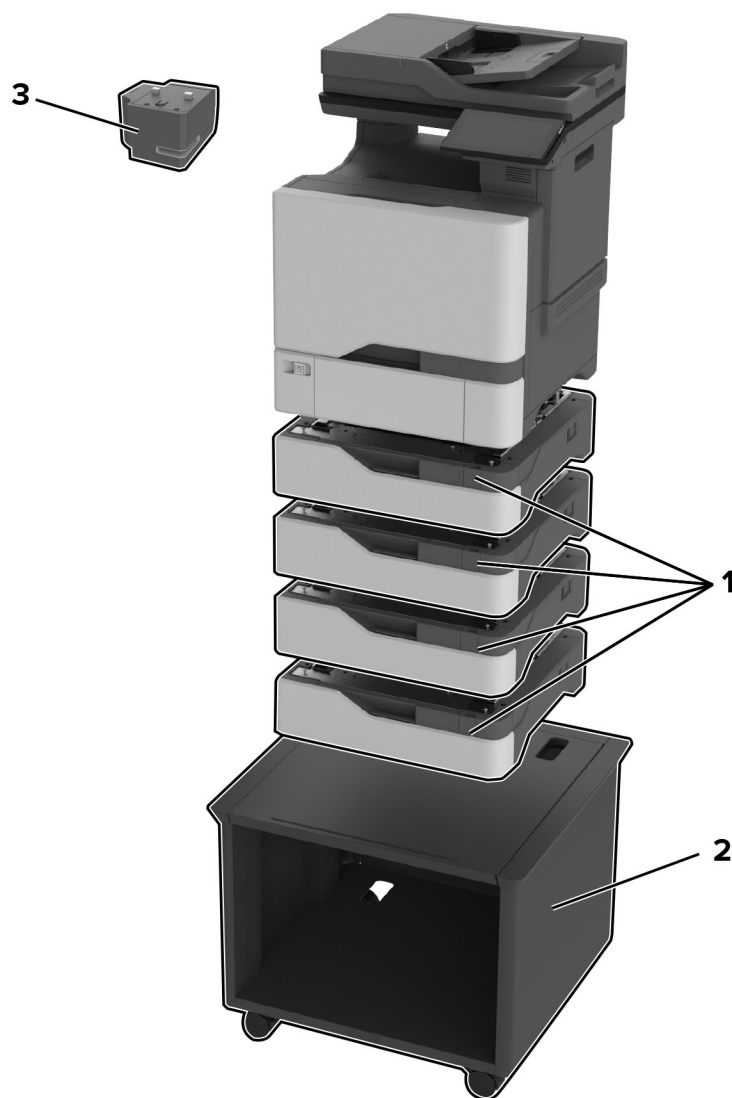
Tulostimen lisävarusteet, enimmäiskokoonpanot, tuotenumerot ja mitat

	Lisävaruste	Sijoittaminen			Osa-numero	Mitat (korkeus, leveys ja syvyys)
		Pöytä tai työpöytä	Lattia	Säädettävä tulostimen jalusta		
1	550 arkin lokero	4	4	4	40C2100	119 x 463 x 483 mm (4,7 x 18,23 x 19 tuumaa)
2	Säädettävä jalusta*	-	1	-	40C2300	521 x 653 x 625 mm (20,5 x 25,7 x 24,6 tuumaa)

* Lisätietoja tuetuista kokoonpanoista on kohdassa "[Säädettävä jalusta 40C2300](#)" sivulla 81.

Tulostimen malli	Mitat (korkeus, leveys ja syvyys)
Kaikki mallit	413 x 479 x 489 mm (16,25 x 18,85 x 19,25 tuumaa)

Lexmark CX730, CX735, XC4342, XC4352



Tulostimen lisävarusteet, enimmäiskokoonpanot, tuotenumerot ja mitat

	Lisävaruste	Sijoittaminen			Osa-numero	Mitat (korkeus, leveys ja syvyys)
		Pöytä tai työpöytä	Lattia	Säädettävä tulostimen jalusta		
1	550 arkin lokero	4	4	4	40C2100	119 x 463 x 483 mm (4,7 x 18,23 x 19 tuumaa)
2	Säädettävä jalusta*	-	1	-	40C2300	521 x 653 x 625 mm (20,5 x 25,7 x 24,6 tuumaa)
3	Pikanitoja	1	1	1	47C4500 (NA) 47C4590 (EMEA)	82 x 109 x 121 mm (3,23 x 4,29 x 4,76 tuumaa)

* Lisätietoja tuetuista kokoonpanoista on kohdassa "[Säädettävä jalusta 40C2300](#)" sivulla 81.

Tulostimen malli	Mitat (korkeus, leveys ja syvyys)
Kaikki mallit	621 x 479 x 533 mm (24,44 x 18,85 x 20,90 tuumaa)

Lexmark B3340, B3442, M1342, MS331, MS431, MS439

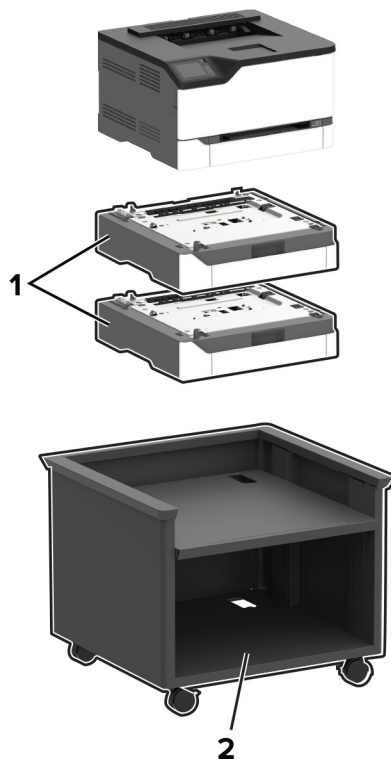


Tulostimen lisävarusteet, enimmäiskokoonpanot, tuotenumerot ja mitat

	Lisävaruste	Paikka				Osa-numero	Mitat (korkeus, leveys ja syvyys)
		Pöytä tai työpöytä	Lattia	Säädettävä tulostimen jalusta	Kääntyvä teline		
1	550 arkin lokero	1	1	1	1	29S0600	107 x 368 x 378 mm (4,2 x 14,5 x 14,9 tuumaa)
2	Säädettävä jalusta	–	1	–	–	35S8502	584 x 597 x 597 mm (23 x 23,5 x 23,5 tuumaa)
3	Kääntyvä teline	1	1	–	–	3073173	264 x 475 x 599 mm (10,4 x 18,7 x 23,6 tuumaa)

Tulostimen malli	Mitat (korkeus, leveys ja syvyys)
Kaikki mallit	222 x 368 x 363 mm (8,7 x 14,5 x 14,3 tuumaa)

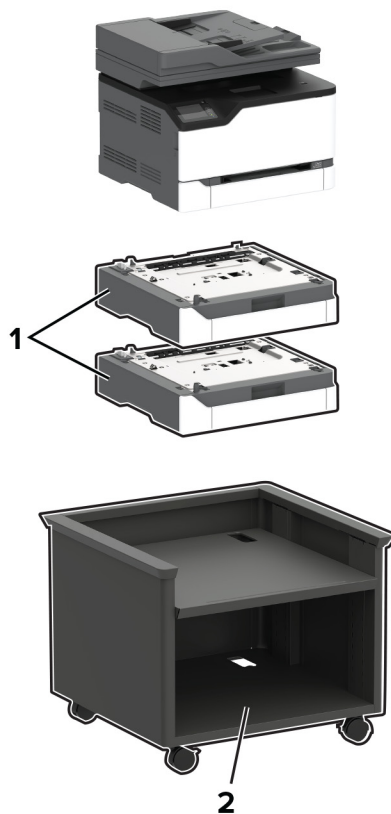
Lexmark C2326, C3426, CS431, CS439



	Lisävaruste	Paikka			Osa-numero	Mitat (korkeus, leveys ja syvyys)
		Pöytä tai työpöytä	Lattia	Säädettävä tulostimen jalusta		
1	250 arkin lokero	2	2	2	40N4250	103,9 x 411,2 x 381 mm (4,1 x 16,2 x 15 tuumaa)
2	Säädettävä jalusta	–	1	–	40C2300	520,7 x 652,78 x 624,84 mm (20,5 x 25,7 x 24,6 tuumaa)

Tulostimen malli	Mitat (korkeus, leveys ja syvyys)
Kaikki mallit	243,7 x 411,2 x 394,1 mm (9,6 x 16,2 x 15,5 tuumaa)

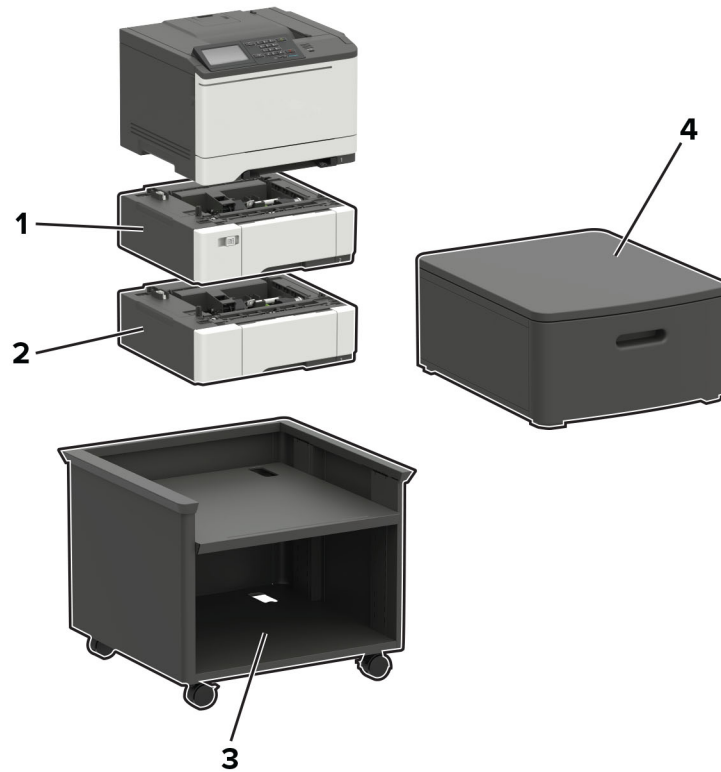
Lexmark CX431, MC3426, XC2326



	Lisävaruste	Paikka			Osa-numero	Mitat (korkeus, leveys ja syvyys)
		Pöytä tai työpöytä	Lattia	Säädettävä tulostimen jalusta		
1	250 arkin lokero	2	2	2	40N4250	103,9 x 411,2 x 381 mm (4,1 x 16,2 x 15 tuumaa)
2	Säädettävä jalusta	–	1	–	40C2300	520,7 x 652,78 x 624,84 mm (20,5 x 25,7 x 24,6 tuumaa)

Tulostimen malli	Mitat (korkeus, leveys ja syvyys)
Kaikki mallit	344,4 x 411,2 x 394,1 mm (13,6 x 16,2 x 15,5 tuumaa)

Lexmark C2240, C2325, C2425, C2535, CS421, CS521, CS622



	Lisävaruste	Sijoittaminen				Osa-numero	Mitat (korkeus, leveys ja syvyys)
		Pöytä tai työpöytä	Lattia	Säädettävä tulostimen jalusta	Kääntyvä teline		
1	650 arkin kaksoislokeron ^{1,2}	1	1	1	1	42C7650	133 x 424 x 416 mm (5,2 x 16,7 x 16,4 tuumaa)
2	550 arkin lokero ^{3,4}	1	1	1	1	42C7550	133 x 424 x 416 mm (5,2 x 16,7 x 16,4 tuumaa)
3	Säädettävä jalusta ⁵	-	1	-	-	40C2300	521 x 653 x 625 mm (20,5 x 25,7 x 24,6 tuumaa)

¹ Ei tueta mallissa C2325.

² Asennettaessa 550 arkin lokeron kanssa aseta tämä lokero tulostimen alapuolelle. 650 arkin kaksoislokeron ja 550 arkin lokeron yhdistelmää tuetaan vain malleissa C2240, C2535, CS521 ja CS622.

³ Asennettaessa 650 arkin kaksoislokeron kanssa aseta tämä lokero kokoonpanon alimmaiseksi.

⁴ Ei tueta malleissa C2325, C2425 ja CS421.

⁵ Lisätietoja tuetuista kokoonpanoista on osoitteessa ["Säädettävä jalusta 40C2300" sivulla 81](#).

	Lisävaruste	Sijoittaminen				Osa-numero	Mitat (korkeus, leveys ja syvyys)
		Pöytä tai työpöytä	Lattia	Säädettävä tulostimen jalusta	Kääntyvä teline		
4	Kääntyvä teline	1	1	-	-	3073173	264 x 475 x 599 mm (10,4 x 18,7 x 23,6 tuumaa)

¹ Ei tueta mallissa C2325.

² Asennettaessa 550 arkin lokeron kanssa aseta tämä lokero tulostimen alapuolelle. 650 arkin kaksoislokeron ja 550 arkin lokeron yhdistelmää tuetaan vain malleissa C2240, C2535, CS521 ja CS622.

³ Asennettaessa 650 arkin kaksoislokeron kanssa aseta tämä lokero kokoonpanon alimmaiseksi.

⁴ Ei tueta malleissa C2325, C2425 ja CS421.

⁵ Lisätietoja tuetuista kokoonpanoista on osoitteessa ["Säädettävä jalusta 40C2300" sivulla 81](#).

Tulostimen malli	Mitat (korkeus, leveys ja syvyys)
Kaikki mallit	308 x 442 x 421 mm (12,1 x 17,4 x 16,6 tuumaa)

Lexmark CX421, CX522, CX622, CX625, MC2325, MC2425, MC2535, MC2640, XC2235, XC4240



	Lisävaruste	Sijoittaminen				Osa-numero	Mitat (korkeus, leveys ja syvyys)
		Pöytä tai työpöytä	Lattia	Säädettävä tulostimen jalusta	Kääntyvä teline		
1	650 arkin kaksoislokeron ^{1,2}	1	1	1	1	42C7650	133 x 424 x 416 mm (5,2 x 16,7 x 16,4 tuumaa)
2	550 arkin lokero ^{3,4}	1	1	1	1	42C7550	133 x 424 x 416 mm (5,2 x 16,7 x 16,4 tuumaa)
3	Säädettävä jalusta ⁵	-	1	-	-	40C2300	521 x 653 x 625 mm (20,5 x 25,7 x 24,6 tuumaa)
4	Kääntyvä teline	1	1	-	-	3073173	264 x 475 x 599 mm (10,4 x 18,7 x 23,6 tuumaa)

¹ Ei tueta mallissa MC2325.

² Asennettaessa 550 arkin lokeron kanssa aseta tämä lokero tulostimen alapuolelle. 650 arkin kaksoislokeron ja 550 arkin lokeron yhdistelmää tuetaan vain malleissa CX522, CX622, CX625, MC2535, MC2640, XC2235 ja XC4240.

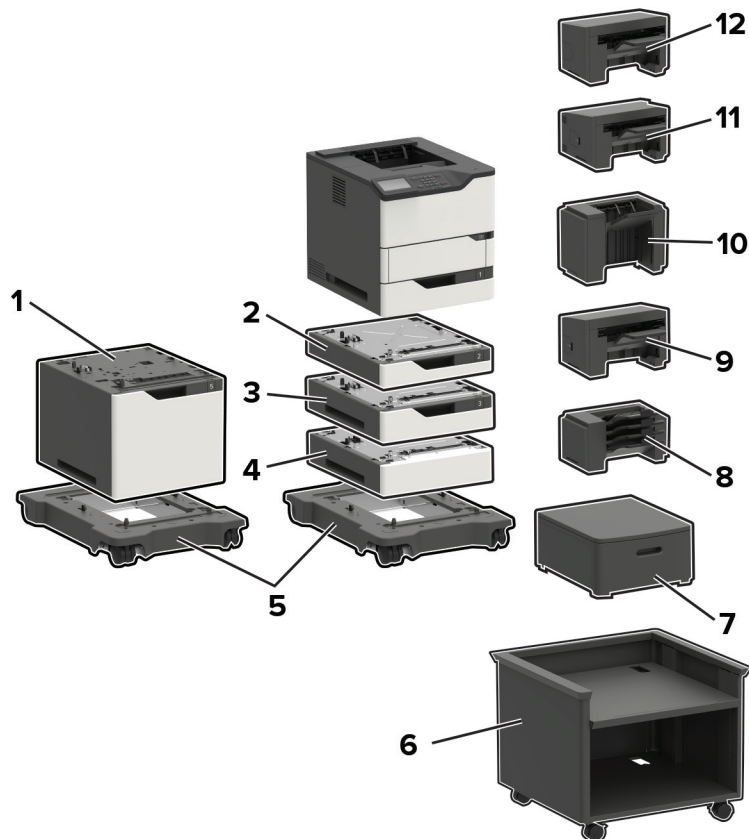
³ Asennettaessa 650 arkin kaksoislokeron kanssa aseta tämä lokero kokoonpanon alimmaiseksi.

⁴ Ei tueta malleissa CX421 ja MC2425.

⁵ Lisätietoja tuetuista kokoonpanoista on osoitteessa ["Säädettävä jalusta 40C2300" sivulla 81](#).

Tulostimen malli	Mitat (korkeus, leveys ja syvyys)
CX421, MC2325, MC2425	462 x 442 x 556 mm (18,2 x 17,4 x 21,9 tuumaa)
MC2535, MC2640, CX522, CX622, XC2235	462 x 442 x 588 mm (18,2 x 17,4 x 23,1 tuumaa)
CX625, XC4240	462 x 442 x 608 mm (18,2 x 17,4 x 23,9 tuumaa)

Lexmark B2865, M5255, M5270, MS725, MS821, MS822, MS823, MS825, MS826



	Lisävaruste	Tuotenumero	Mitat (korkeus, leveys ja syvyys)
1	2100 arkin lokero	50G0804	350 x 428 x 510 mm (13,8 x 16,8 x 20,1 tuumaa)
2	250 arkin lokero	50G0800	80 x 428 x 510 mm
	250 arkin lukittava lokero	50G0820	(3,2 x 16,8 x 20,1 tuumaa)
3	550 arkin lokero	50G0802	110 x 428 x 510 mm
	550 arkin lukittava lokero	50G0822	(4,3 x 16,8 x 20,1 tuumaa)
4	Korotuslevy	50G0854	110 x 428 x 510 mm (4,3 x 16,8 x 20,1 tuumaa)
5	Tulostintuki	50G0855	126 x 521 x 693 mm (5 x 20,5 x 27,3 tuumaa)
6	Säädettävä jalusta	40C2300	520,7 x 652,78 x 624,84 mm (20,5 x 25,7 x 24,6 tuumaa)
7	Kääntyvä teline	3073173	263 x 600 x 476 mm (10,4 x 23,6 x 18,7 tuumaa)

	Lisävaruste	Tuotenumero	Mitat (korkeus, leveys ja syvyys)
8	4-alustainen postilaatikko	50G0852	272 x 421 x 384 mm (10,7 x 16,6 x 15,1 tuumaa)
9	Vastaanottoalusta	50G0851	165 x 421 x 380 mm (6,5 x 16,6 x 15 tuumaa)
10	Suurikapasiteettinen vastaanottoalusta	50G0853	310 x 421 x 335 mm (12,2 x 16,6 x 13,2 tuumaa)
11	Nidonnan ja rei'ityksen viimeistelijä	50G0849	263 x 462 x 507 mm (10,3 x 18,2 x 20 tuumaa)
12	Nidonnan viimeistelijä	50G0850	246 x 435 x 414 mm (9,7 x 17,1 x 16,3 tuumaa)

Tulostimen syöttölaitteet, kalusteet, enimmäiskokoonpanot ja paikka

Lisävaruste	Paikka				
	Pöytä tai työpöytä	Kääntyvä teline	Lattia	Tulostintuki ^{3, 5,}	Säädettävä tulostimen jalusta ^{3, 6}
250 arkin lokero ^{1, 2, 3}	4	4	4	4	4
250 arkin lukittava lokero ^{1, 2, 3}					
550 arkin lokero ^{1, 2, 3}				3	3
550 arkin lukittava lokero ^{1, 2, 3}					
Korotuslevy ⁴					
2100 arkin lokero ^{2, 5}	-	-	-	1	-

¹ Tämän lokeron voi määrittää muiden valinnaisten lokerojen kanssa missä tahansa järjestyksessä.

² 2100 arkin lokeron kanssa saa asentaa vain kolme valinnaista 250 tai 550 arkin lokeroa. Aseta valinnainen 2100 arkin lokero kokoonpanon alimmaiseksi.

³ Kun kokoonpano asetetaan tulostintuen tai säädettävän jalustan päälle, noudata näitä enimmäiskokoonpanon ohjeita. Jos käytössä on kolme valinnaista 550 arkin lokeroa tai korotuslevyä, valinnaista 250 arkin lokeroa ei saa käyttää. Jos käytössä on kaksi 550 arkin lokeroa tai korotuslevyä, vain yhtä 250 arkin lokeroa saa käyttää. Jos käytössä on yksi 550 arkin lokero tai korotuslevy, enintään kolmea 250 arkin lokeroa saa käyttää.

⁴ Käytettäessä korotuslevyä asenna levy ensin ja valinnaiset lokerot sen päälle. Älä asenna korotuslevyä, jos käytät 2100 arkin lokeroa.

⁵ 2100 arkin lokero edellyttää tulostintuen käyttämistä.

⁶ Lisätietoja tuetuista kokoonpanoista on osoitteessa ["Säädettävä jalusta 40C2300" sivulla 81](#).

Tulostimen tulostuslisävarusteet, enimmäiskokoonpanot ja paikka

Lisävaruste	Paikka				
	Pöytä tai työpöytä	Kääntyvä teline	Lattia	Tulostin-tuki	Säädettävä tulostimen jalusta
4-lokeroinen postilaatikko ^{1,4}	3	3	3	3	3
Lisävastaanottoalusta ^{1,2,4}					
Suurikapasiteettinen vastaanottoalusta ^{2,3}	1	1	1	1	1
Nidonnan viimeistelijä ⁵	1	1	1	1	1
Nidonnan ja rei'ityksen viimeistelijä ⁶	1	1	1	1	1

¹ 4-lokeroiset postilaatikat ja lisävastaanottoalustat voi asentaa mihin tahansa järjestykseen.

² Yksi lisävastaanottoalusta on ainoa lisävaruste, joka voidaan sijoittaa suurikapasiteettisen vastaanottoalustan päälle.

³ Muuta lisävarustetta ei saa asentaa suurikapasiteettisen vastaanottoalustan alapuolelle.

⁴ Jos käytössä on nidonnan viimeistelijä, aseta tämä lisävaruste sen alapuolelle.

⁵ Nidonnan viimeistelijä on aina kokoonpanon ylimmäisenä. 4-alustainen lisäpostilaatikko tai lisävastaanottoalusta voidaan asentaa sen alapuolelle.

⁶ Älä käytä nidonnan ja rei'ityksen viimeistelijää muiden lisävarusteiden kanssa.

Tulostimen malli	Mitat (korkeus, leveys ja syvyys)
B2865, MS725, MS821, MS823, MS825	445 x 428 x 510 mm (17,5 x 16,85 x 20,1 tuumaa)
M5255, M5270, MS822, MS826	441 x 428 x 510 mm (17,4 x 16,85 x 20,1 tuumaa)

**Lattia-,
pöytä- tai työpöytä-
käytön enimmäiskokoonpano**



**Maximum
Kääntyvän telineen
enimmäiskokoonpano**



**Maximum
Säädettävän
tulostimen jalustan
enimmäiskokoonpano**



**Maximum
Tulostintuen
enimmäiskokoonpano**



Maximum
4-alustaisen postilaatikon
enimmäiskokoonpano



Maximum
Suurikapasiteettisen
vastaanottoalustan
enimmäiskokoonpano



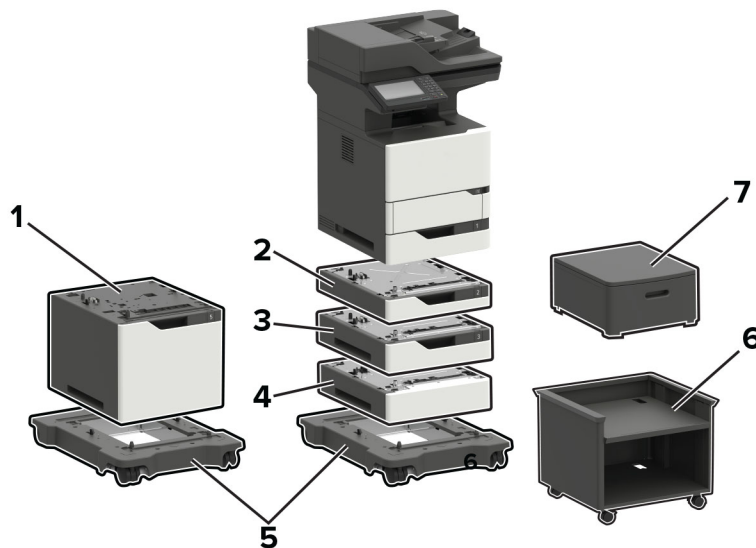
Nidongan tai
rei'ityksen
viimeistelijän
enimmäiskokoonpano



Maximum
Nidongan viimeistelijän
enimmäiskokoonpano



Lexmark MB2770, MX721, MX722, MX725, XM5365, XM5370



	Lisävaruste	Tuotenumero	Mitat (korkeus, leveys ja syvyys)
1	2100 arkin lokero	50G0804	350 x 428 x 510 mm (13,8 x 16,8 x 20,1 tuumaa)
2	250 arkin lokero	50G0800	80 x 428 x 510 mm
	250 arkin lukittava lokero	50G0820	(3,2 x 16,8 x 20,1 tuumaa)

	Lisävaruste	Tuotenumero	Mitat (korkeus, leveys ja syvyys)
3	550 arkin lokero	50G0802	110 x 428 x 510 mm
	550 arkin lukittava lokero	50G0822	(4,3 x 16,8 x 20,1 tuumaa)
4	Korotuslevy	50G0854	110 x 428 x 510 mm (4,3 x 16,8 x 20,1 tuumaa)
5	tulostintuki	50G0855	126 x 521 x 693 mm (5 x 20,5 x 27,3 tuumaa)
6	Säädettävä jalusta	40C2300	520,7 x 652,78 x 624,84 mm (20,5 x 25,7 x 24,6 tuumaa)
7	Kääntyvä teline	3073173	263 x 600 x 476 mm (10,4 x 23,6 x 18,7 tuumaa)

Tulostimen syöttölaitteet, enimmäiskokoonpanot ja paikka

Lisävaruste	Sijoittaminen				
	Pöytä tai työpöytä	Kääntyvä teline	Lattia ³	Tuki tuki ^{4, 6}	Säädettävä tulostimen jalusta ⁴
250 arkin lokero ^{1, 2, 3, 4}	3	3	2	3	3
250 arkin lukittava lokero ^{1, 2, 3, 4}					
550 arkin lokero ^{1, 2, 3, 4}			2		
550 arkin lukittava lokero ^{1, 2, 3, 4}					
Korotuslevy ⁵					
2100 arkin lokero ^{2, 6}	-	-	-	1	-
Tulostintuki ^{4, 6}	-	-	1	-	-
Säädettävä jalusta ^{4, 7}	-	-	1	-	-
Kääntyvä teline	1	-	1	-	-

¹ Tämän lokeron voi määrittää muiden valinnaisten lokerojen kanssa missä tahansa järjestyksessä.

² 2100 arkin lokeron kanssa saa asentaa vain yhden valinnainen 250 tai 550 arkin lokeron. Aseta valinnainen 2100 arkin lokero kokoonpanon alimmaiseksi.

³ Kun kokoonpano asetetaan lattialle, yhden 550 arkin lokeron tai korotuslevyn kanssa saa käyttää vain yhtä valinnaista 250 arkin lokeroa.

⁴ Kun kokoonpano asetetaan tulostintuen tai säädettävän jalustan päälle, noudata näitä enimmäiskokoonpanon ohjeita. Jos käytössä on kolme valinnaista 550 arkin lokeroa tai korotuslevyä, 250 arkin lokeroa ei saa käyttää. Jos käytössä on kaksi 550 arkin lokeroa tai korotuslevyä, vain yhtä 250 arkin lokeroa saa käyttää. Jos käytössä on yksi 550 arkin lokero tai korotuslevy, kahta 250 arkin lokeroa saa käyttää.

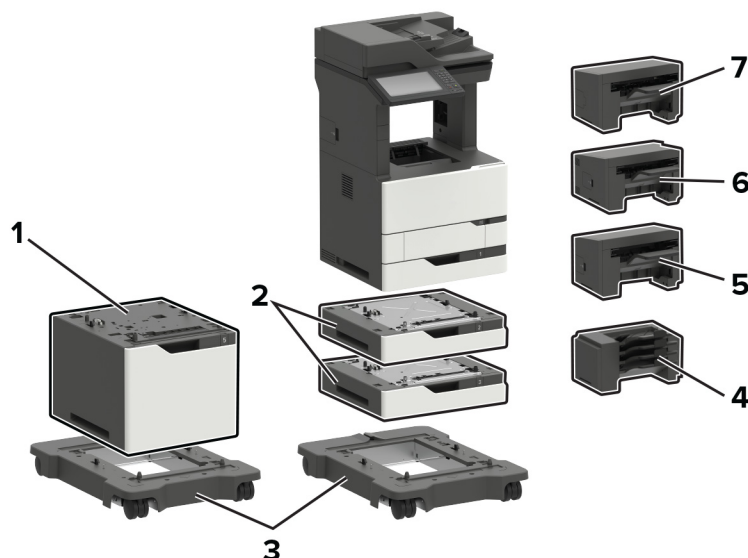
⁵ Käytettäessä korotuslevyä asenna levy ensin ja valinnaiset lokerot sen päälle. Älä asenna korotuslevyä, jos käytät 2100 arkin lokeroa.

⁶ 2100 arkin lokero edellyttää tulostintuen käyttämistä.

⁷ Lisätietoja tuetuista kokoonpanoista on osoitteessa ["Säädettävä jalusta 40C2300" sivulla 81](#).

Tulostimen malli	Mitat (korkeus, leveys ja syvyys)
Kaikki mallit	739,1 x 558,8 x 578,4 mm (29,1 x 22,0 x 22,8 tuumaa)

Lexmark MX822, MX826, XM7355, XM7370



Tulostimen lisävarusteet, enimmäiskokoonpanot, tuotenumerot ja mitat

	Lisävaruste	Paikka			Osa-numero	Mitat (korkeus, leveys ja syvyys)
		Pöytä tai työpöytä	Lattia	Tulostintuki ²		
1	2100 arkin lokero ^{1, 2}	–	–	1	25B2950	355 x 559 x 508 mm (14 x 22 x 20 tuumaa)
2	550 arkin lokero	2	2	2	25B2900	111 x 559 x 508 mm (4,3 x 22 x 20 tuumaa)
3	Tulostintuki	–	1	–	25B2910	106,7 x 685,8 x 693,4 mm (4,2 x 27 x 27,3 tuumaa)
4	4-alustainen postilaatikko ³	1	1	1	50G0852	272 x 421 x 384 mm (10,7 x 16,6 x 15,1 tuumaa)
5	Nidonnan viimeistelijä ³	1	1	1	50G0850	246 x 435 x 414 mm (9,7 x 17,1 x 16,3 tuumaa)

¹ 2100 arkin lokeron kanssa saa käyttää vain kahta valinnaista 550 arkin lokeroa. Aseta valinnainen 2100 arkin lokero kokoonpanon alimmaiseksi.

² 2100 arkin lokero edellyttää tulostintuen käyttämistä.

³ Ei voi käyttää muuntotyypin viimeistelijän kanssa.

	Lisävaruste	Paikka			Osa-numero	Mitat (korkeus, leveys ja syvyys)
		Pöytä tai työpöytä	Lattia	Tulostintuki ²		
6	Nidonnan ja rei'ityksen viimeistelijä ³	1	1	1	50G0849	263 x 462 x 507 mm (10,3 x 18,2 x 20 tuumaa)
7	Offset-pinoaja ³	1	1	1	25B2999	246 x 435 x 414 mm (9,7 x 17,1 x 16,3 tuumaa)

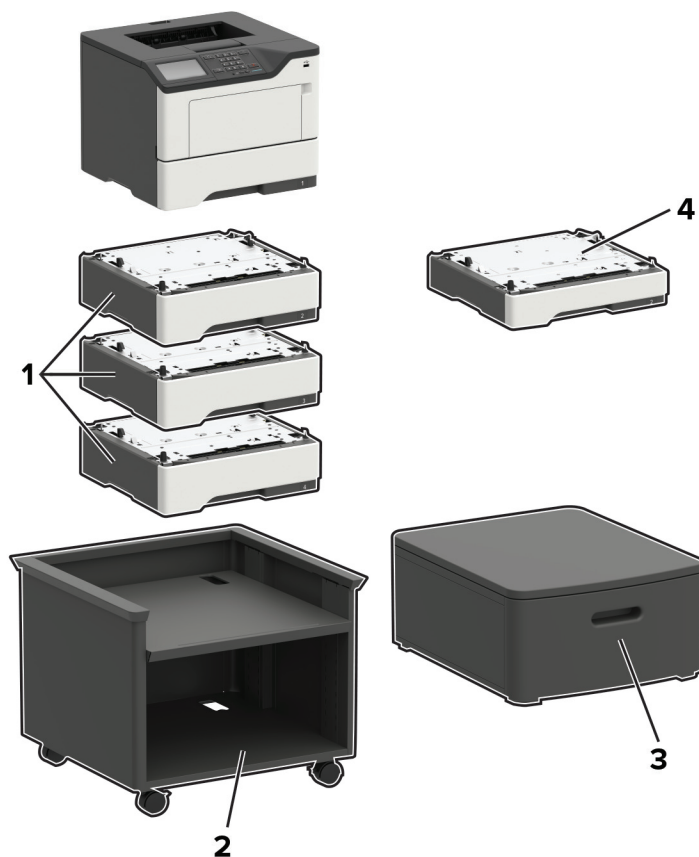
¹ 2100 arkin lokeron kanssa saa käyttää vain kahta valinnaista 550 arkin lokeroa. Aseta valinnainen 2100 arkin lokero kokoonpanon alimmaiseksi.

² 2100 arkin lokero edellyttää tulostintuen käyttämistä.

³ Ei voi käyttää muuntotyyppisen viimeistelijän kanssa.

Tulostimen malli	Mitat (korkeus, leveys ja syvyys)
MX822ade, MX826ade, XM7355, XM7355b, XM7370	1150,6 x 685,8 x 693,4 mm (45,3 x 27 x 27,3 tuumaa)
MX822adtfe, MX826adtfe	1259,8 x 685,8 x 693,4 mm (49,6 x 27 x 27,3 tuumaa)
MX822adxe, MX826adxe	1391,9 x 685,8 x 693,4 mm (54,8 x 27 x 27,3 tuumaa)

Lexmark B2338, B2442, B2546, B2650, M1242, M1246, M3250, MS321, MS421, MS521, MS621, MS622



Tulostimen lisävarusteet, enimmäiskokoonpanot, tuotenumerot ja mitat

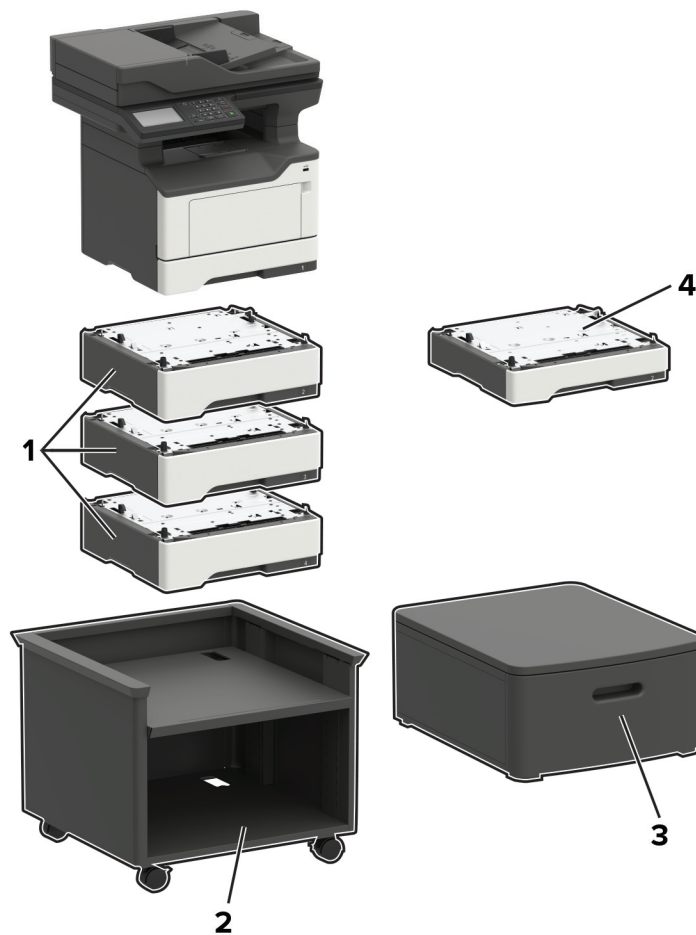
	Lisävaruste	Paikka				Osa numero	Mitat (korkeus, leveys ja syvyys)
		Pöytä tai työpöytä	Lattia	Säädettävä tulostimen jalusta	Kääntyvä teline		
1	550 arkin lokero ^{1,2}	3	3	3	3	36S3110	126 x 389 x 374 mm (5 x 15,7 x 14,7 tuumaa)
2	Säädettävä jalusta	-	1	-	-	35S8502	584 x 597 x 597 mm (23 x 23,5 x 23,5 tuumaa)
3	Kääntyvä teline	1	1	-	-	3073173	264 x 475 x 599 mm (10,4 x 18,7 x 23,6 tuumaa)
4	250 arkin lokero ^{1,2}	3	3	3	3	36S2910	95 x 389 x 374 mm (3,7 x 15,7 x 14,7 tuumaa)

¹ Tämän lokeron voi määrittää muiden valinnaisten lokerojen kanssa missä tahansa järjestyksessä.

² Malleihin B2338, B2442, M1242, MS321 ja MS421 voi määrittää vain yhden valinnaisen lokeron.

Tulostimen malli	Mitat (korkeus, leveys ja syvyys)
B2338, B2442, B2546, M1242, M1246, MS321, MS421, MS521	260 x 399 x 374 mm (10,2 x 15,7 x 14,7 tuumaa)
B2650, M3250, MS621, MS622	303 x 399 x 374 mm (11,9 x 15,7 x 14,7 tuumaa)

Lexmark MB2338, MB2442, MB2546, MX321, MX421, MX521, MX522, XM1242, XM1246



Tulostimen lisävarusteet, enimmäiskokoonpanot, tuotenumerot ja mitat

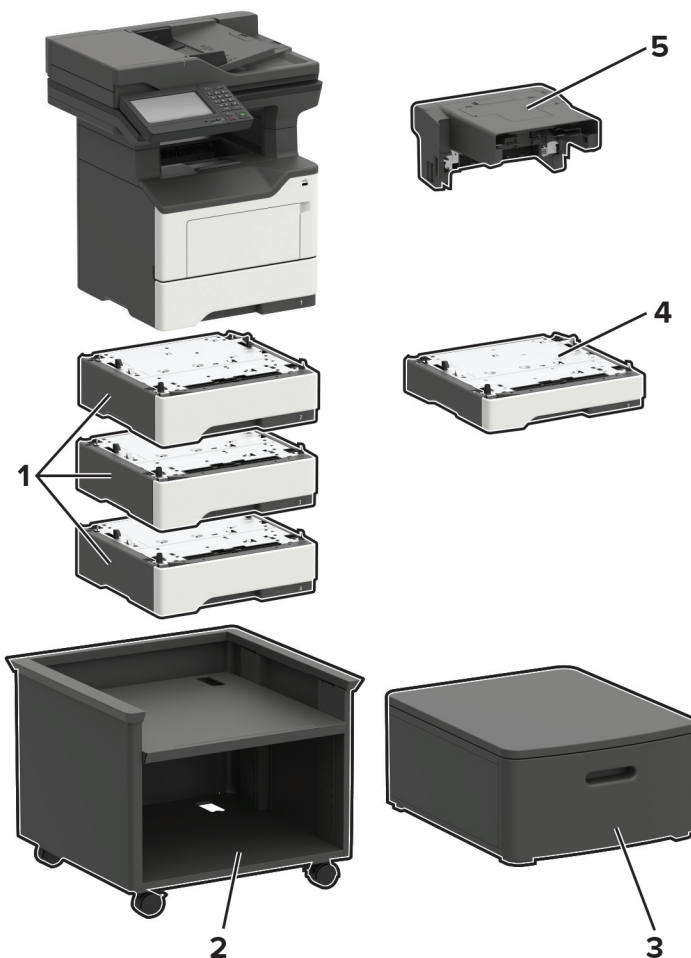
	Lisävaruste	Paikka				Osa numero	Mitat (korkeus, leveys ja syvyys)
		Pöytä tai työpöytä	Lattia	Säädettävä tulostimen jalusta	Kääntyvä teline		
1	550 arkin lokero ^{1,2}	3	3	3	3	36S3110	126 x 389 x 374 mm (5 x 15,7 x 14,7 tuumaa)
2	Säädettävä jalusta	-	1	-	-	35S8502	584 x 597 x 597 mm (23 x 23,5 x 23,5 tuumaa)
3	Kääntyvä teline	1	1	-	-	3073173	264 x 475 x 599 mm (10,4 x 18,7 x 23,6 tuumaa)
4	250 arkin lokero ^{1,2}	3	3	3	3	36S2910	95 x 389 x 374 mm (3,7 x 15,7 x 14,7 tuumaa)

¹ Tämän lokeron voi määrittää muiden valinnaisten lokerojen kanssa missä tahansa järjestyksessä.

² Malleihin MB2338, MB2442, MX321, MX421 ja XM1242 voi määrittää vain yhden valinnaisen lokeron.

Tulostimen malli	Mitat (korkeus, leveys ja syvyys)
MB2338, MB2442, MX321, MX421, XM1242	467 x 399 x 429,5 mm (18,4 x 15,7 x 16,9 tuumaa)
MB2546, MX521, MX522, XM1246	477 x 489 x 429,5 mm (18,8 x 19,3 x 16,9 tuumaa)

Lexmark MB2650, MX622, XM3250

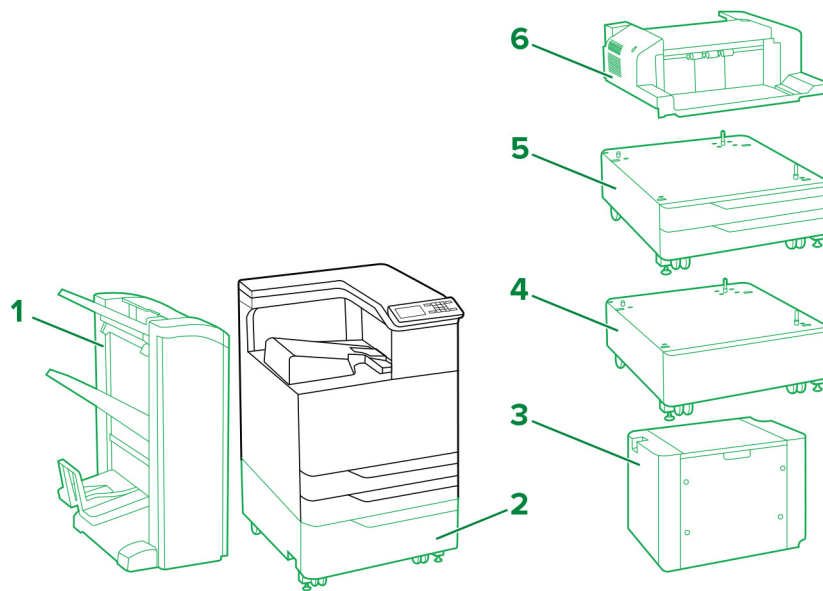


		Paikka				Osa numero	Mitat (korkeus, leveys ja syvyys)
		Pöytä tai työpöytä	Lattia	Säädettävä tulostimen jalusta	Kääntyvä teline		
1	550 arkin lokero*	3	3	3	3	36S3110	126 x 389 x 374 mm (5 x 15,7 x 14,7 tuumaa)
2	Säädettävä jalusta	-	1	-	-	35S8502	584 x 597 x 597 mm (23 x 23,5 x 23,5 tuumaa)
3	Kääntyvä teline	1	1	-	-	3073173	264 x 475 x 599 mm (10,4 x 18,7 x 23,6 tuumaa)
4	250 arkin lokero*	3	3	3	3	36S2910	95 x 389 x 374 mm (3,7 x 15,7 x 14,7 tuumaa)
5	Rivinitoja	1	1	1	1	36S8010	195 x 409 x 371 mm (7,7 x 16,1 x 14,6 tuumaa)

*1 Tämän lokeron voi määrittää muiden valinnaisten lokerojen kanssa missä tahansa järjestyksessä.

Tulostimen malli	Mitat (korkeus, leveys ja syvyys)
Kaikki mallit	545 x 489 x 476,5 mm (21,5 x 19,3 x 18,8 tuumaa)

Lexmark C9235, CS921, CS923, CS927



Selite:  – Vakio  – Valinnainen

Tulostimen lisävarusteet, enimmäiskokoonpanot, tuotenumerot ja mitat

	Lisävaruste	Paikka		Osa numero	Mitat (korkeus, leveys ja syvyys)
		Lattia	Teline		
1	Nidonnan ja rei'ityksen viimeistelijä ^{1, 2}	1	-	26Z0080 (4-reikäinen) 26Z0081 (3-reikäinen)	1065,02 x 641,10 x 658,11 mm (41,93 x 25,24 x 25,91 tuumaa)
	Vihkoviimeistelijä ^{1, 2}	1	-	26Z0082 (4-reikäinen) 26Z0083 (3-reikäinen)	1065,02 x 641,10 x 658,11 mm (41,93 x 25,24 x 25,91 tuumaa)
2	2500 arkin lokero	1	-	32C0051 (Letter) 32C0052 (A4)	304,04 x 614,93 x 653,03 mm (11,97 x 24,21 x 25,71 tuumaa)
3	3000 arkin lokero ³	1	-	26Z0088 (Letter) 26Z0089 (A4)	404,88 x 367,03 x 528,07 mm (15,94 x 14,45 x 20,79 tuumaa)
4	Teline	1	-	32C0053	254 x 614,93 x 651,76 mm (10 x 24,21 x 25,66 tuumaa)
5	Kaksi 500 arkin lokeroa	1	-	32C0050	304,04 x 614,93 x 561,09 mm (11,97 x 24,21 x 22,09 tuumaa)
6	Nidonnan viimeistelijä ⁴	1	1	26Z0084	195,07 x 472,95 x 583,95 mm (7,68 x 18,62 x 22,99 tuumaa)

¹ Tämän lisävarusteen asentaminen edellyttää tulostamisen asettamista yhden 2500 arkin lokeron, yhden 2 x 500 arkin lokeron tai tulostintuen päälle.

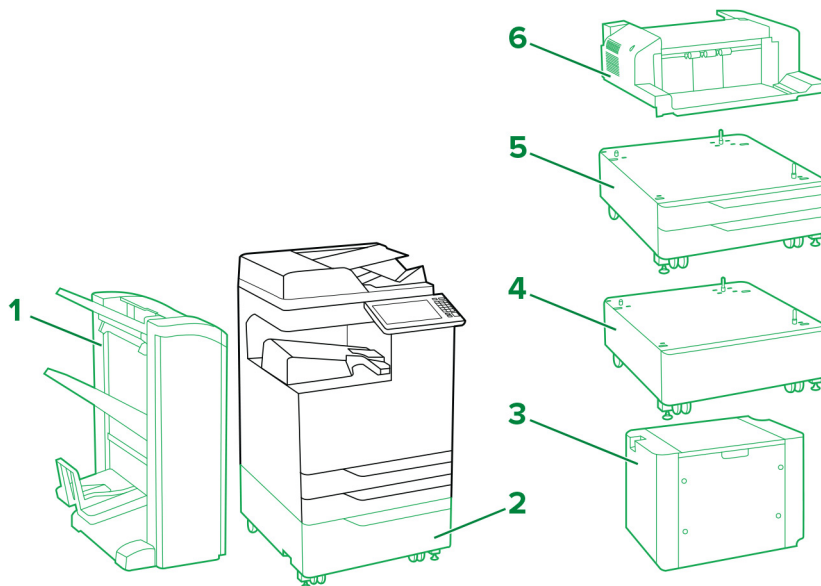
² Tämän lisävarusteen mukana toimitetaan vaakasiirtoyksikkö.

³ 3000 arkin lokero edellyttää yhden 2500 arkin lokeron tai yhden 2 x 500 arkin lokeron käyttämistä.

⁴ Jos asennetaan toinen viimeistelijä, nidonnan viimeistelijää ei tueta.

Tulostimen malli	Mitat (korkeus, leveys ja syvyys)
C9235, CS921, CS927	780 x 615 x 740 mm (30,7 x 24,2 x 29,1 tuumaa)
CS923	780 x 615 x 770 mm (30,7 x 24,2 x 30,3 tuumaa)

Lexmark CX921, CX922, CX923, CX924, CX927, XC9235, XC9245, XC9255, XC9265



Selite: – Vakio – Valinnainen

Tulostimen lisävarusteet, enimmäiskokoonpanot, tuotenumerot ja mitat

	Lisävaruste	Paikka		Osa numero	Mitat (korkeus, leveys ja syvyys)
		Lattia	teline		
1	Nidonnan ja rei'ityksen viimeistelijä ^{1,2}	1	-	26Z0080 (4-reikäinen) 26Z0081 (3-reikäinen)	1065,02 x 641,10 x 658,11 mm (41,93 x 25,24 x 25,91 tuumaa)
	Vihkoviimeistelijä ^{1,2}	1	-	26Z0082 (4-reikäinen) 26Z0083 (3-reikäinen)	1065,02 x 641,10 x 658,11 mm (41,93 x 25,24 x 25,91 tuumaa)

¹ Tämän lisävarusteen asentaminen edellyttää tulostamisen asettamista yhden 2500 arkin lokeron, yhden 2 x 500 arkin lokeron tai tulostintuen päälle.

² Tämän lisävarusteen mukana toimitetaan vaakasiirtoyksikkö.

³ 3000 arkin lokero edellyttää yhden 2500 arkin lokeron tai yhden 2 x 500 arkin lokeron käyttämistä.

⁴ Jos asennetaan toinen viimeistelijä, nidonnan viimeistelijää ei tueta.

	Lisävaruste	Paikka		Osa numero	Mitat (korkeus, leveys ja syvyys)
		Lattia	teline		
2	2500 arkin lokero	1	-	32C0051 (Letter) 32C0052 (A4)	304,04 x 614,93 x 561,09 mm (11,97 x 24,21 x 25,71 tuumaa)
3	3000 arkin lokero ³	1	-	26Z0088 (Letter) 26Z0089 (A4)	404,88 x 367,03 x 528,07 mm (15,94 x 14,45 x 20,79 tuumaa)
4	Teline	1	-	32C0053	254 x 614,93 x 651,76 mm (10 x 24,21 x 25,66 tuumaa)
5	Kaksi 500 arkin lokeroa	1	-	32C0050	304,04 x 614,93 x 561,09 mm (11,97 x 24,21 x 22,09 tuumaa)
6	Nidonnan viimeistelijä ⁴	1	1	26Z0084	195,07 x 472,95 x 583,95 mm (7,68 x 18,62 x 22,99 tuumaa)

¹ Tämän lisävarusteen asentaminen edellyttää tulostamisen asettamista yhden 2500 arkin lokeron, yhden 2 x 500 arkin lokeron tai tulostintuen päälle.

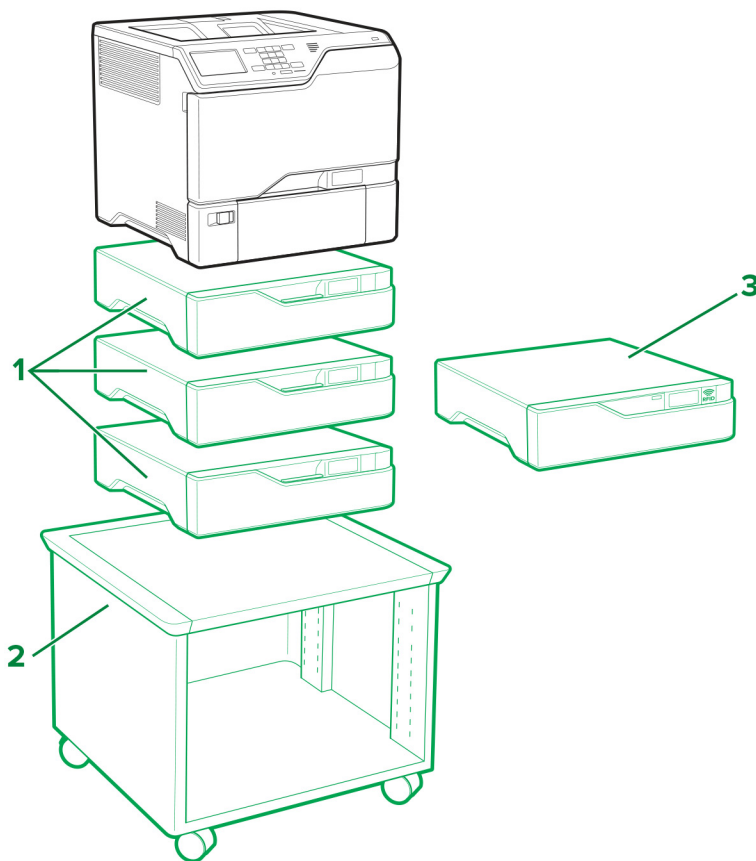
² Tämän lisävarusteen mukana toimitetaan vaakasiirtoyksikkö.

³ 3000 arkin lokero edellyttää yhden 2500 arkin lokeron tai yhden 2 x 500 arkin lokeron käyttämistä.

⁴ Jos asennetaan toinen viimeistelijä, nidonnan viimeistelijää ei tueta.

Tulostimen malli	Mitat (korkeus, leveys ja syvyys)
CX921, XC9235	921 x 615 x 762 mm (36,3 x 24,2 x 30 tuumaa)
CX922, XC9245	921 x 615 x 696 mm (36,3 x 24,2 x 27,4 tuumaa)
CX923de, CX924de, XC9255, XC9265	921 x 615 x 792 mm (36,3 x 24,2 x 31,2 tuumaa)
CX923dte, CX923dxe, CX924dte, CX924dxe	1225 x 615 x 792 mm (48,2 x 24,2 x 31,2 tuumaa)

Lexmark C4150, CS720, CS725, CS727, CS728



Selite: – Vakio – Valinnainen

Tulostimen lisävarusteet, enimmäiskokoonpanot, tuotenumerot ja mitat

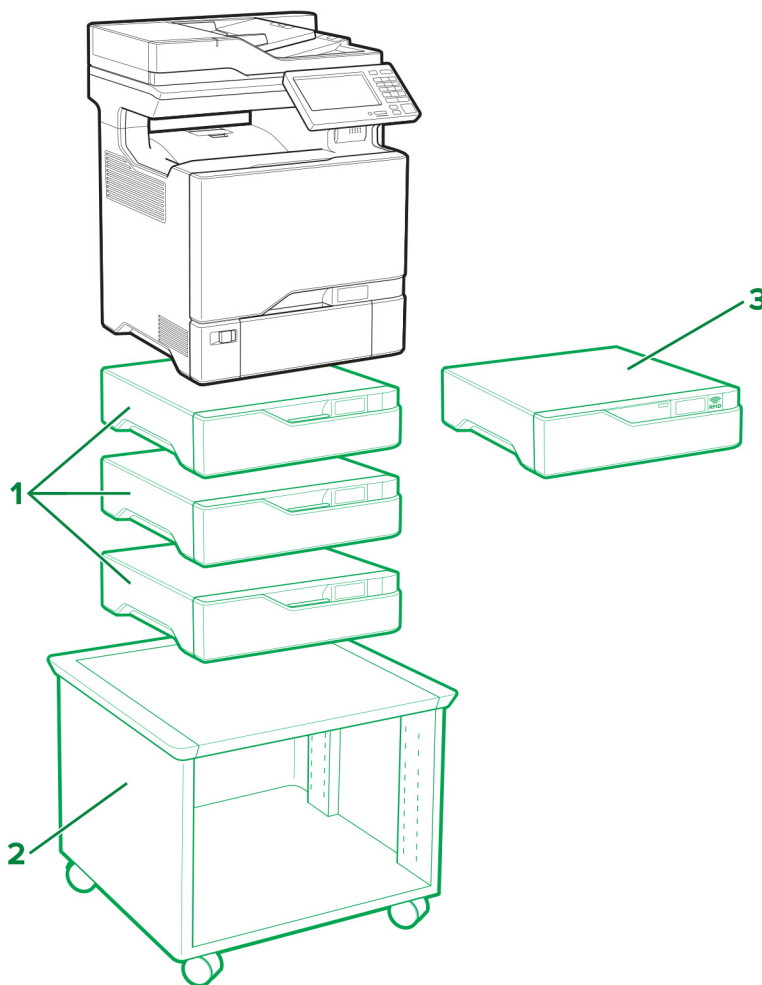
	Lisävaruste	Paikka			Osa numero	Mitat (korkeus, leveys ja syvyys)
		Pöytä tai työpöytä	Lattia	Säädettävä tulostimen jalusta		
1	550 arkin lokero	3	3	3	40C2100	119 x 463 x 483 mm (4,7 x 18,23 x 19 tuumaa)
2	Säädettävä jalusta ¹	-	1	-	40C2300	521 x 653 x 625 mm (20,5 x 25,7 x 24,6 tuumaa)
3	RFID-lisävaruste ²	1	1	1	40C0745 (NA) 40C0747 (EU)	119 x 463 x 483 mm (4,7 x 18,23 x 19 tuumaa)

¹ Lisätietoja tuetuista kokoonpanoista on osoitteessa "[Säädettävä jalusta 40C2300](#)" sivulla 81.

² Asenna RFID-lisävaruste valinnaisen lokeron päälle. Voit käyttää enintään kahta valinnaista lokeroa.

Tulostimen malli	Mitat (korkeus, leveys ja syvyys)
C4150, CS720de, CS725de, CS727de, CS728de	417 x 475 x 499 mm (16,4 x 18,7 x 19,6 tuumaa)
CS720dte, CS725dte	536 x 475 x 495 mm (21,1 x 18,7 x 19,4 tuumaa)

Lexmark CX725, CX727, XC4140, XC4143, XC4150, XC4153



Selite: – Vakio – Valinnainen

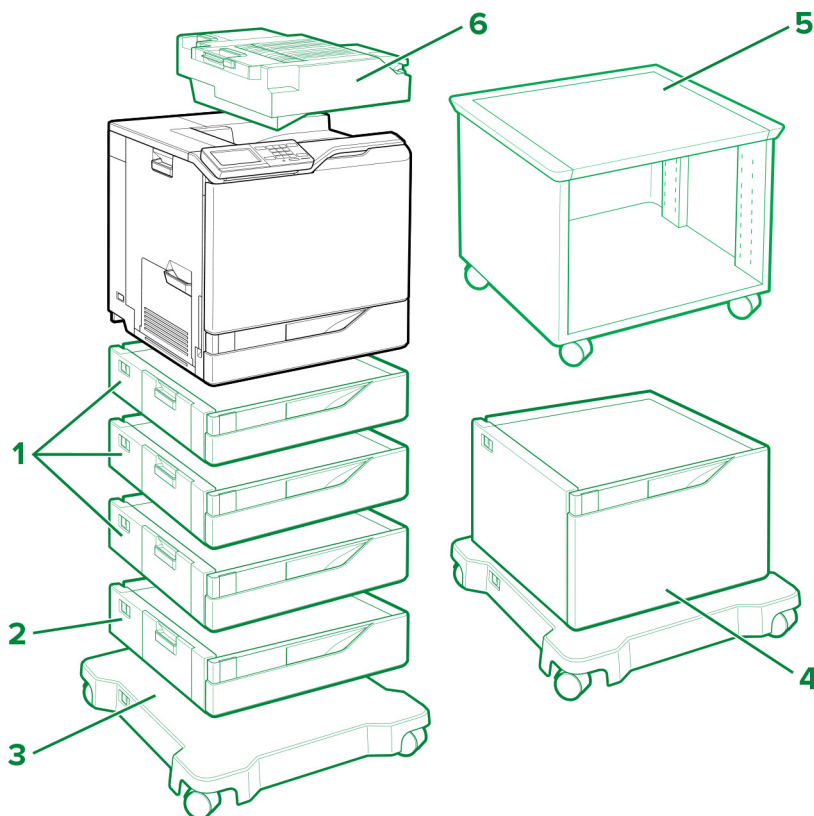
Tulostimen lisävarusteet, enimmäiskokoonpanot, tuotenumerot ja mitat

	Lisävaruste	Paikka			Osa-numero	Mitat (korkeus, leveys ja syvyys)
		Pöytä tai työpöytä	Lattia	Säädettävä tulostimen jalusta		
1	550 arkin lokero	3	3	3	40C2100	119 x 463 x 483 mm (4,7 x 18,23 x 19 tuumaa)
2	Säädettävä jalusta ¹	-	1	-	40C2300	521 x 653 x 625 mm (20,5 x 25,7 x 24,6 tuumaa)
3	RFID-lisävaruste ²	1	1	1	40C0745 (NA) 40C0747 (EU)	119 x 463 x 483 mm (4,7 x 18,23 x 19 tuumaa)

¹ Lisätietoja tuetuista kokoonpanoista on osoitteessa ["Säädettävä jalusta 40C2300" sivulla 81](#).

² Asenna RFID-lisävaruste valinnaisen lokeron päälle. Voit käyttää enintään kahta valinnaista lokeroa.

Tulostimen malli	Mitat (korkeus, leveys ja syvyys)
CX725de/dhe, CX727de, XC4150, XC4153	648 x 505 x 533 mm (25,5 x 19,9 x 21 tuumaa)
CX725dthe, XC4140, XC4143	767 x 505 x 533 mm (30,2 x 19,9 x 21 tuumaa)

Lexmark C6160, CS820, CS827

Selite:  – Vakio  – Valinnainen

Tulostimen lisävarusteet, enimmäiskokoonpanot, tuotenumerot ja mitat

	Lisävaruste	Paikka				Osa-numero	Mitat (korkeus, leveys ja syvyys)
		Pöytä tai työpöytä	Lattia	Tulostin- tuki	Säädettävä tulostimen jalusta		
1	550 arkin lokero	4	4	4	1	21K0567	120 x 558,8 x 522,4 mm (4,7 x 22,0 x 20,6 tuumaa)
2	Kirjekuori-lokero ¹	1	1	1	–	21K0787	120 x 558,8 x 522,4 mm (4,7 x 22,0 x 20,6 tuumaa)
3	Tulostintuki	–	1	–	–	21K2501	108,5 x 662 x 658 mm (4,27 x 26,1 x 25,9 tuumaa)
4	2200 arkin lokero ²	1	1	1	–	21K0237	359 x 558,8 x 522,4 mm (14,13 x 22,0 x 20,6 tuumaa)
5	Säädettävä jalusta ³	–	1	–	–	40C2300	521 x 653 x 625 mm (20,5 x 25,7 x 24,6 tuumaa)
6	Nidonnan viimeistelijä	1	1	1	1	42K2000	140,2 x 530 x 475,4 mm (5,5 x 20,9 x 18,7 tuumaa)

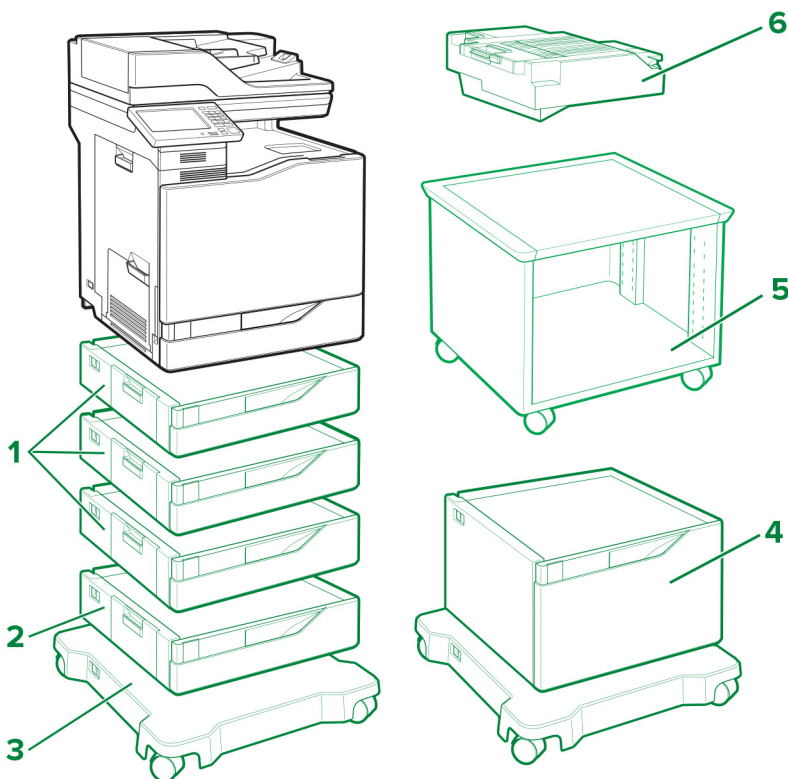
¹ Tämä lisävaruste on asennettava kokoonpanon kolmantena lokeronä.

² Käytä enintään kolmea valinnaista 550 arkin lokeroa asentaessasi 2200 arkin lokeroa. Aseta valinnainen 2200 arkin lokero kokoonpanon alimmaiseksi.

³ Lisätietoja tuetuista kokoonpanoista on osoitteessa ["Säädettävä jalusta 40C2300" sivulla 81](#).

Tulostimen malli	Mitat (korkeus, leveys ja syvyys)
C6160, CS820de, CS827de	535,94 x 558,8 x 522,4 mm (21,12 x 22 x 20,6 tuumaa)
CS820dte	655 x 558,8 x 522,4 mm (25,8 x 22 x 20,6 tuumaa)
CS820dtfe	690 x 646 x 522,4 mm (27,17 x 25,43 x 20,6 tuumaa)

Lexmark CX820, CX827, XC6152, XC6153



Selite: – Vakio – Valinnainen

Tulostimen lisävarusteet, enimmäiskokoonpanot, tuotenumerot ja mitat

	Lisävaruste	Paikka				Osa-numero	Mitat (korkeus, leveys ja syvyys)
		Pöytä tai työpöytä	Lattia	Tulostin- tuki	Säädettävä tulostimen jalusta		
1	550 arkin lokero	4	4	4	1	21K0567	120 x 558,8 x 522,4 mm (4,7 x 22,0 x 20,6 tuumaa)
2	Kirjekuorilokero ¹	1	1	1	–	21K0787	120 x 558,8 x 522,4 mm (4,7 x 22,0 x 20,6 tuumaa)
3	Tulostintuki	–	1	–	–	21K2501	108,5 x 662 x 658 mm (4,27 x 26,1 x 25,9 tuumaa)

¹ Tämä lisävaruste on asennettava kokoonpanon kolmantena lokeronä.

² Käytä enintään kolmeä valinnaista 550 arkin lokeroä asentaessasi 2200 arkin lokeroä. Asetä valinnainen 2200 arkin lokero kokoonpanon alimmaiseksi.

³ Lisätietoja tuetuista kokoonpanoista on osoitteessa ["Säädettävä jalusta 40C2300" sivulla 81](#).

	Lisävaruste	Paikka				Osa-numero	Mitat (korkeus, leveys ja syvyys)
		Pöytä tai työpöytä	Lattia	Tulostin- tuki	Säädettävä tulostimen jalusta		
4	2200 arkin lokero ²	1	1	1	–	21K0237	359 x 558,8 x 522,4 mm (14,13 x 22,0 x 20,6 tuumaa)
5	Säädettävä jalusta ³	–	1	–	–	40C2300	521 x 653 x 625 mm (20,5 x 25,7 x 24,6 tuumaa)
6	Nidonnan viimeistelijä	1	1	1	1	42K2000	140,2 x 530 x 475,4 mm (5,5 x 20,9 x 18,7 tuumaa)

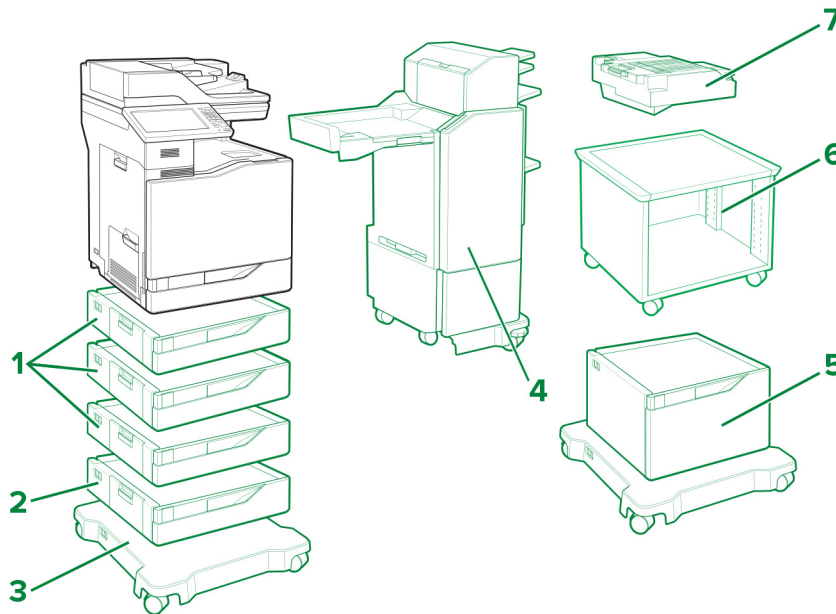
¹ Tämä lisävaruste on asennettava kokoonpanon kolmantena lokeroon.

² Käytä enintään kolmea valinnaista 550 arkin lokeroa asentaessasi 2200 arkin lokeroa. Aseta valinnainen 2200 arkin lokero kokoonpanon alimmaiseksi.

³ Lisätietoja tuetuista kokoonpanoista on osoitteessa ["Säädettävä jalusta 40C2300" sivulla 81](#).

Tulostimen malli	Mitat (korkeus, leveys ja syvyys)
CX820de, CX827de, XC6152de, XC6153de	762,6 x 558,8 x 588 mm (30 x 22 x 23,15 tuumaa)
CX820dtfe, XC6152dtfe, XC6153dtfe	1137 x 662 x 658 mm (44,8 x 26,1 x 25,9 tuumaa)

Lexmark CX825, CX860, XC8155, XC8160, XC8163



Selite: – Vakio – Valinnainen

Tulostimen lisävarusteet, enimmäiskokoonpanot, tuotenumerot ja mitat

	Lisävaruste	Paikka				Osa-numero	Mitat (korkeus, leveys ja syvyys)
		Pöytä tai työpöytä	Lattia	Tulostin- tuki	Säädettävä tulostimen jalusta		
1	550 arkin lokero	4	4	4	1	21K0567	120 x 558,8 x 522,4 mm (4,7 x 22,0 x 20,6 tuumaa)
2	Kirjekuorilokero ¹	1	1	1	–	21K0787	120 x 558,8 x 522,4 mm (4,7 x 22,0 x 20,6 tuumaa)
3	Tulostintuki	–	1	–	–	21K2501	108,5 x 662 x 658 mm (4,27 x 26,1 x 25,9 tuumaa)
4	Monipisteisen nidonnan tai rei'ityksen viimeistelijä (matala kokoonpano) ²	–	–	1	–	42K1267 42K1268	1156 x 621 x 574 mm (45,5 x 24,4 x 22,6 tuumaa)
	Monipisteisen nidonnan tai rei'ityksen viimeistelijä (korkea kokoonpano) ³	–	–	1	–	42K1597 42K1598	1276 x 621 x 574 mm (50,2 x 24,5 x 22,6 tuumaa)
5	2200 arkin lokero ⁴	1	1	1	–	21K0237	359 x 558,8 x 522,4 mm (14,13 x 22,0 x 20,6 tuumaa)
6	Säädettävä jalusta ⁵	–	1	–	–	40C2300	521 x 653 x 625 mm (20,5 x 25,7 x 24,6 tuumaa)
7	Nidonnan viimeistelijä	1	1	1	1	42K2300	159,3 x 543,8 x 475,4 mm (6,3 x 21,4 x 18,7 tuumaa)

¹ Tämä lisävaruste on asennettava kokoonpanon kolmantena lokeronä.

² Monipisteisen nidonnan tai rei'ityksen viimeistelijän asentaminen (matala kokoonpano) edellyttää tulostimen asettamista kahden valinnaisen 550 arkin syöttölokeroon ja tulostintuen päälle.

³ Monipisteisen nidonnan tai rei'ityksen viimeistelijän asentaminen (korkea kokoonpano) edellyttää tulostimen asettamista kolme valinnaisen 550 arkin syöttölokeroon ja tulostintuen päälle tai 2200 arkin syöttölokeroon ja tulostintuen päälle.

⁴ Käytä enintään kolmeä valinnaista 550 arkin lokeroä asentaessasi 2200 arkin lokeroä. Asetä valinnainen 2200 arkin lokero kokoonpanon alimmaiseksi.

⁵ Lisätietoja tuetuista kokoonpanoista on osoitteessa ["Säädettävä jalusta 40C2300" sivulla 81](#).

Tulostimen malli	Mitat (korkeus, leveys ja syvyys)
CX825de, XC8155de	812,8 x 558,8 x 588 mm (32 x 22 x 23,15 tuumaa)
CX825dte, XC8155dte	1162 x 662 x 658 mm (45,8 x 26,1 x 25,9 tuumaa)
CX825dtfe	1162 x 662 x 658 mm (45,8 x 26,1 x 25,9 tuumaa)

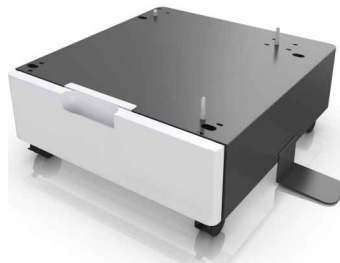
Tulostimen malli	Mitat (korkeus, leveys ja syvyys)
CX860de, XC8160de, XC8163de	812,8 x 558,8 x 588 mm (32 x 22 x 23,15 tuumaa)
CX860dte, XC8160dte, XC8163dte	1162 x 662 x 658 mm (45,8 x 26,1 x 25,9 tuumaa)
CX860dtfe	1162 x 662 x 658 mm (45,8 x 26,1 x 25,9 tuumaa)

Lexmark MS911- ja MX910-sarja

Tulostimet valinnaisilla lokeroilla ja viimeistelijällä:



Teline 26Z0094:



Tuetut tulostinmallit: MS911de, MX910de, MX911dte ja MX912dxe

Syöttöasetukset

Sijoittaminen	2 x 500 arkin lokero ²	2500 arkin lokero	3000 arkin lokero ³	Nidonnaan viimeistelijä ^{4,5}	Nidonnaan ja rei'ityksen viimeistelijä	Vihkoviimeistelijä
Lattia	✓					
	✓		✓			
	✓		✓	✓		
	✓		✓		✓	
	✓		✓			✓
	✓			✓		
	✓				✓	
	✓					✓
		✓				
		✓	✓			
		✓	✓	✓		
		✓	✓		✓	
		✓	✓			✓
		✓		✓		
		✓			✓	
	✓				✓	
Teline ¹			✓			
			✓	✓		
			✓		✓	
			✓			✓
				✓		
					✓	
						✓

¹ Telineä voi käyttää, vaikka muita valinnaisia lisälaitteita ei olisi asennettu.

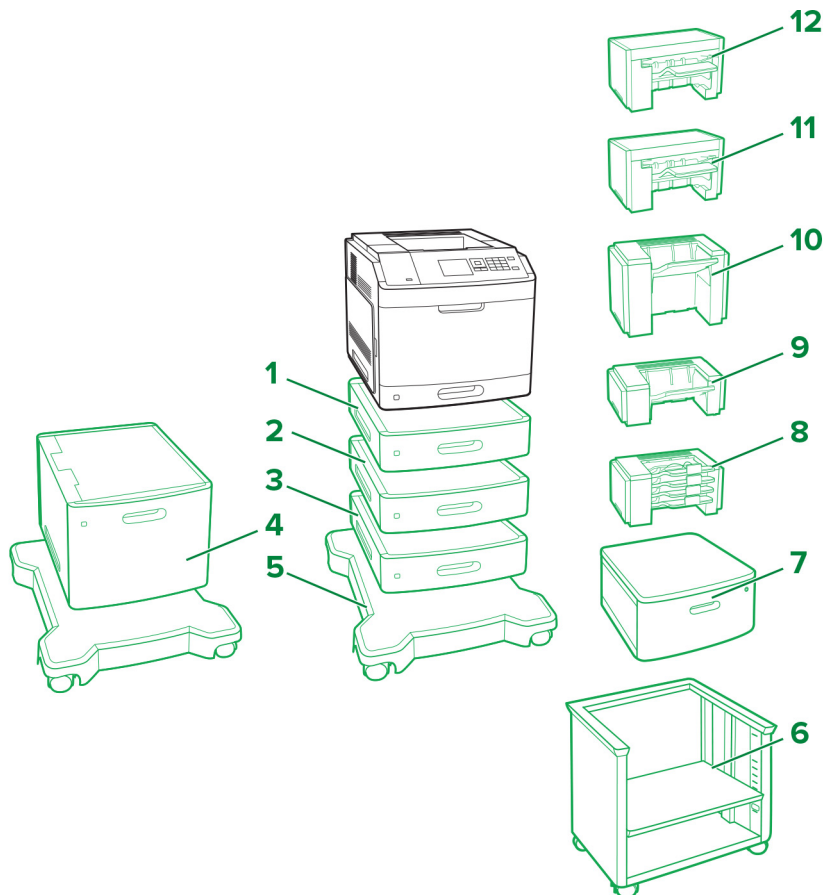
² 2 x 500 arkin lokeroa ei voi käyttää 2500 arkin lokeron kanssa.

³ 3000 arkin lokeroa tuetaan vain, jos tulostimeen on asennettu 2 x 500 tai 2500 arkin lokero tai teline.

⁴ Nidonnaan viimeistelijä ei ole käytettävissä, jos jokin muu viimeistelijä on asennettu.

⁵ Nidonnaan viimeistelijää ei tueta mallissa MX912dx.

Lexmark M5155, M5163, M5170, MS710, MS711, MS810, MS811, MS812, MS817, MS818



Selite: – Vakio – Valinnainen

	Lisävaruste	Tuotenumero	Mitat (korkeus, leveys ja syvyys)
1	250 arkin lokero	40G0800	78,74 x 421,64 x 510,54 mm
	250 arkin lukittava lokero	40G0820	(3,1 x 16,6 x 20,1 tuumaa)
2	550 arkin lokero	40G0802	109,22 x 421,64 x 510,54 mm
	550 arkin lukittava lokero	40G0822	(4,3 x 16,6 x 20,1 tuumaa)
3	Korotuslevy	40G0854	109,22 x 421,64 x 510,54 mm (4,3 x 16,6 x 20,1 tuumaa)
4	2100 arkin lokero	40G0804	350,52 x 421,64 x 510,54 mm (13,8 x 16,6 x 20,1 tuumaa)
5	Tulostintuki	40G0855	106,68 x 594,36 x 693,42 mm (4,2 x 23,4 x 27,3 tuumaa)

	Lisävaruste	Tuotenumero	Mitat (korkeus, leveys ja syvyys)
6	Säädettävä jalusta	40C2300	520,7 x 652,78 x 624,84 mm (20,5 x 25,7 x 24,6 tuumaa)
7	Kääntyvä teline	3073173	264,16 x 474,98 x 599,44 mm (10,4 x 18,7 x 23,6 tuumaa)
8	4-alustainen postilaatikko	40G0852	271,78 x 421,64 x 383,54 mm (10,7 x 16,6 x 15,1 tuumaa)
9	Vastaanottoalusta	40G0851	165,1 x 421,64 x 381 mm (6,5 x 16,6 x 15 tuumaa)
10	Suurikapasiteettinen vastaanottoalusta	40G0853	309,88 x 421,64 x 335,28 mm (12,2 x 16,6 x 13,2 tuumaa)
11	Nidonnan ja rei'ityksen viimeistelijä	40G0849	246,38 x 434,34 x 513,08 mm (9,7 x 18,2 x 20,2 tuumaa)
12	Nidonnan viimeistelijä	40G0850	246,38 x 434,34 x 414,02 mm (9,7 x 17,1 x 16,3 tuumaa)

Tulostimen syöttölaitteet, enimmäiskokoonpanot ja paikka

Lisävaruste	Paikka				
	Pöytä tai työpöytä	Kääntyvä teline	Lattia ³	Tulostintuki ^{4, 6}	Säädettävä tulostimen jalusta ⁴
250 arkin lokero ^{1, 2, 3, 4}	4	4	2	4	4
250 arkin lukittava lokero ^{1, 2, 3, 4}					
550 arkin lokero ^{1, 2, 3, 4}			1	3	3
550 arkin lukittava lokero ^{1, 2, 3, 4}					
Korotuslevy ⁵					
2100 arkin lokero ^{2, 6}	-	-	-	1	-
Tulostintuki ⁴	-	-	1	-	-

¹ Tämän lokeron voi määrittää muiden valinnaisten lokerojen kanssa missä tahansa järjestyksessä.

² 2100 arkin lokeron kanssa saa asentaa vain yhden valinnainen 250 tai 550 arkin lokeron. Aseta valinnainen 2100 arkin lokero kokoonpanon alimmaiseksi.

³ Kun kokoonpano asetetaan lattialle, yhden 550 arkin lokeron tai korotuslevyn kanssa saa käyttää vain yhtä valinnaista 250 arkin lokeroa.

⁴ Kun kokoonpano asetetaan tulostintuen tai säädettävän jalustan päälle, noudata näitä enimmäiskokoonpanon ohjeita. Jos käytössä on kolme valinnaista 550 arkin lokeroa tai korotuslevyä, valinnaista 250 arkin lokeroa ei saa käyttää. Jos käytössä on kaksi 550 arkin lokeroa tai korotuslevyä, vain yhtä 250 arkin lokeroa saa käyttää. Jos käytössä on yksi 550 arkin lokero tai korotuslevy, enintään kolmea 250 arkin lokeroa saa käyttää.

⁵ Käytettäessä korotuslevyä asenna levy ensin ja valinnaiset lokerot sen päälle. Älä asenna korotuslevyä, jos käytät 2100 arkin lokeroa.

⁶ 2100 arkin lokero edellyttää tulostintuen käyttämistä.

⁷ Lisätietoja tuetuista kokoonpanoista on osoitteessa "[Säädettävä jalusta 40C2300](#)" sivulla 81.

Lisävaruste	Paikka				
	Pöytä tai työpöytä	Kääntyvä teline	Lattia ³	Tulostintuki ^{4, 6}	Säädettävä tulostimen jalusta ⁴
Säädettävä jalusta ^{4, 7}	-	-	1	-	-
Kääntyvä teline	1	-	1	-	-

¹ Tämän lokeron voi määrittää muiden valinnaisten lokerojen kanssa missä tahansa järjestyksessä.

² 2100 arkin lokeron kanssa saa asentaa vain yhden valinnainen 250 tai 550 arkin lokeron. Aseta valinnainen 2100 arkin lokero kokoonpanon alimmaiseksi.

³ Kun kokoonpano asetetaan lattialle, yhden 550 arkin lokeron tai korotuslevyn kanssa saa käyttää vain yhtä valinnaista 250 arkin lokeroa.

⁴ Kun kokoonpano asetetaan tulostintuen tai säädettävän jalustan päälle, noudata näitä enimmäiskokoonpanon ohjeita. Jos käytössä on kolme valinnaista 550 arkin lokeroa tai korotuslevyä, valinnaista 250 arkin lokeroa ei saa käyttää. Jos käytössä on kaksi 550 arkin lokeroa tai korotuslevyä, vain yhtä 250 arkin lokeroa saa käyttää. Jos käytössä on yksi 550 arkin lokero tai korotuslevy, enintään kolmea 250 arkin lokeroa saa käyttää.

⁵ Käytettäessä korotuslevyä asenna levy ensin ja valinnaiset lokerot sen päälle. Älä asenna korotuslevyä, jos käytät 2100 arkin lokeroa.

⁶ 2100 arkin lokero edellyttää tulostintuen käyttämistä.

⁷ Lisätietoja tuetuista kokoonpanoista on osoitteessa ["Säädettävä jalusta 40C2300" sivulla 81](#).

Tulostimen tulostuslisävarusteet, enimmäiskokoonpanot ja paikka

Lisävaruste	Paikka				
	Pöytä tai työpöytä	Kääntyvä teline	Lattia	Tulostintuki	Säädettävä tulostimen jalusta
4-lokeroinen postilaatikko ^{1, 4}	3	3	3	3	3
Lisävastaanottoalusta ^{1, 2, 4}					
Suurikapasiteettinen vastaanottoalusta ^{2, 3}	1	1	1	1	1
Nidonnän viimeistelijä ⁵	1	1	1	1	1
Nidonnän ja rei'ityksen viimeistelijä ⁶	1	1	1	1	1

¹ 4-lokeroiset postilaatikot ja lisävastaanottoalustat voi asentaa mihin tahansa järjestykseen.

² Yksi lisävastaanottoalusta on ainoa lisävaruste, joka voidaan sijoittaa suurikapasiteettisen vastaanottoalustan päälle.

³ Muuta lisävarustetta ei saa asentaa suurikapasiteettisen vastaanottoalustan alapuolelle.

⁴ Jos käytössä on nidonnän viimeistelijä, aseta tämä lisävaruste sen alapuolelle.

⁵ Nidonnän viimeistelijä on aina kokoonpanon ylimmäisenä. 4-alustainen lisäpostilaatikko tai lisävastaanottoalusta voidaan asentaa sen alapuolelle.

⁶ Älä käytä nidonnän ja rei'ityksen viimeistelijää muiden lisävarusteiden kanssa.

**Enimmäis-
lattiakokoonpano**



**Suurin
pöytä- tai työpöytä-
kokoonpano**



**Suurin
kääntyvän telineen
kokoonpano**



**Suurin
säädettävän
tulostimen jalustan
kokoonpano**



**Suurin
tulostintuki-
kokoonpano**



**Suurin
4-alustaisen postilaatikon
kokoonpano**



**Suurin
suurikapasiteettisen
vastaanottoalustan
kokoonpano**



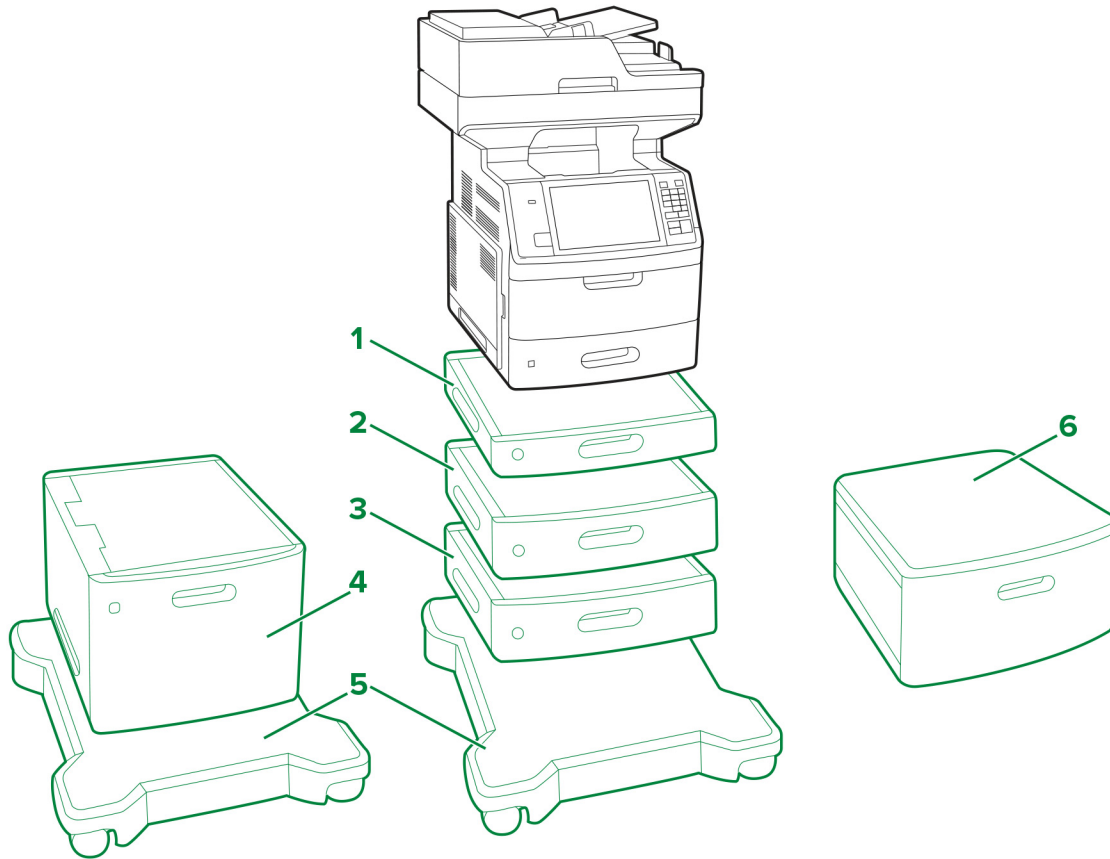
**Suurin nidonnan,
rei'ittimen
viimeistelijän
kokoonpano**



**Suurin
nidonnan viimeistelijän
kokoonpano**



Lexmark MX710, MX711, MX717, MX718, XM5163, XM5170



Selite:  – Vakio  – Valinnainen

	Lisävaruste	Paikka				Osa numero	Mitat (korkeus, leveys ja syvyys)
		Pöytä tai työpöytä	Kääntyvä teline	Lattia ³	Tulostintuki ⁴		
1	250 arkin lokero ^{1, 2, 3, 4}	4	4	2	4	40G0800	78,74 x 421,64 x 510,54 mm (3,1 x 16,6 x 20,1 tuumaa)
	250 arkin lukittava lokero ^{1, 2, 3, 4}					40G0820	
2	550 arkin lukittava lokero ^{1, 2, 3, 4}			1	3	40G0802	109,22 x 421,64 x 510,54 mm (4,3 x 16,6 x 20,1 tuumaa)
	550 arkin lokero ^{1, 2, 3, 4}					40G0822	
3	Korotuslevy ⁵					40G0854	109,22 x 421,64 x 510,54 mm (4,3 x 16,6 x 20,1 tuumaa)
4	2100 arkin lokero ^{2, 6}	-	-	-	1	40G0804	350,52 x 421,64 x 510,54 mm (13,8 x 16,6 x 20,1 tuumaa)
5	Tulostintuki ⁴	-	-	1	-	40G0855	106,68 x 594,36 x 693,42 mm (4,2 x 23,4 x 27,3 tuumaa)
6	Kääntyvä teline	1	-	1	-	3073173	264,16 x 474,98 x 599,44 mm (10,4 x 18,7 x 23,6 tuumaa)

¹ Valinnaiset lokerot voi asentaa mihin tahansa järjestykseen.

² 2100 arkin lokeron kanssa saa käyttää vain yhtä valinnaista 250 tai 550 arkin lokeroa. Aseta valinnainen 2100 arkin lokero kokoonpanon alimmaiseksi.

³ Kun kokoonpano asetetaan lattialle, yhden 550 arkin lokeron tai korotuslevyn kanssa saa käyttää vain yhtä valinnaista 250 arkin lokeroa.

⁴ Kun kokoonpano asetetaan tulostintuen päälle, noudata näitä enimmäiskokoonpanon ohjeita. Jos käytössä on kolme valinnaista 550 arkin lokeroa tai korotuslevyä, valinnaista 250 arkin lokeroa ei saa käyttää. Jos käytössä on kaksi 550 arkin lokeroa tai korotuslevyä, vain yhtä 250 arkin lokeroa saa käyttää. Jos käytössä on yksi 550 arkin lokero tai korotuslevy, enintään kolmea 250 arkin lokeroa saa käyttää.

⁵ Käytettäessä korotuslevyä asenna levy ensin ja valinnaiset lokerot sen päälle. Älä asenna korotuslevyä, jos käytät 2100 arkin lokeroa.

⁶ 2100 arkin lokero edellyttää tulostintuen käyttämistä.

Lexmark MX810 Series

Tulostin, jossa on valinnaiset lokerot ja vakiotulostintuki:



Huomautuksia:

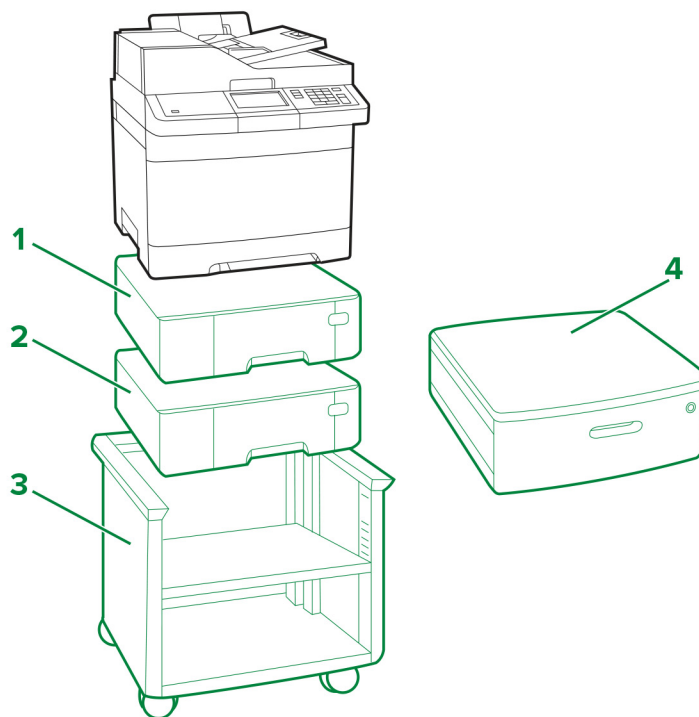
- Tulostimessa voi olla enintään neljä lokeroa.
- Käytä aina tulostintukea, kun tulostimessa on 2 100 arkin lokero.

Tuetut tulostinmallit: MX810, MX811 ja MX812

Sijoittaminen	tulostintuki	550 arkin lokero				2 100 arkin lokero*
		1	2	3	4	
Lattia	✓					✓
		✓				
		✓	✓			
		✓	✓	✓		
Työpöytä		✓				
		✓	✓			
		✓	✓	✓		
		✓	✓	✓	✓	

* 2 100 arkin lokeroa ei voi yhdistää muihin lokeroihin, ja sen on oltava alimmaisena.

Lexmark CX310, CX317, CX410, CX417, CX510, CX517, XC2132



Selite: – Vakio – Valinnainen

	Lisävaruste	Paikka				Osa numero	Mitat (korkeus, leveys ja syvyys)
		Pöytä tai työpöytä	Lattia	Säädettävä tulostimen jalusta	Kääntyvä teline		
1	550 arkin lokero ^{1,2}	2	2	2	2	38C0636	132 x 424 x 417 mm (5,2 x 16,7 x 16,4 tuumaa)
2	650 arkin kaksois- lokero ^{1,2}	1	1	1	1	38C0626	132 x 424 x 417 mm (5,2 x 16,7 x 16,4 tuumaa)
3	Säädettävä jalusta	-	1	-	-	35S8502	584 x 597 x 597 mm (23 x 23,5 x 23,5 tuumaa)

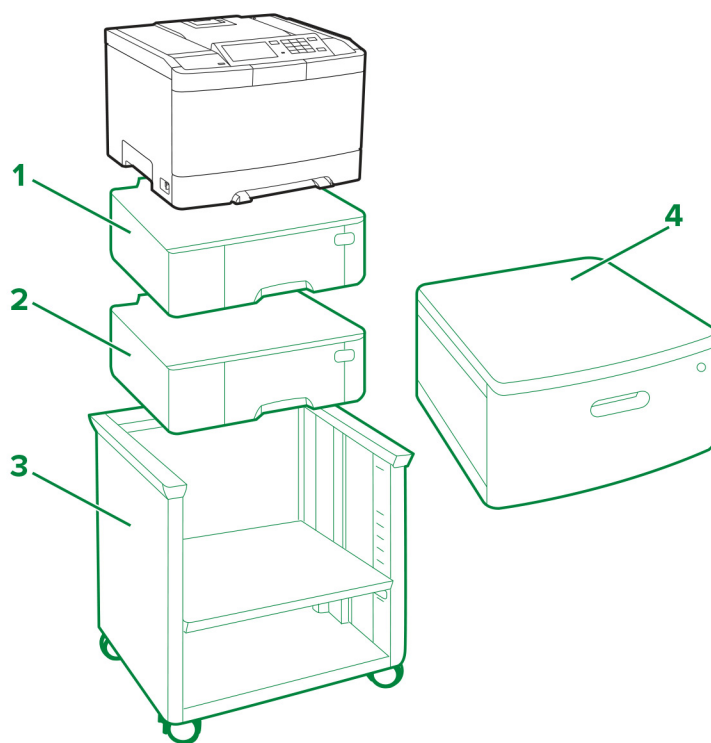
¹ 650 arkin kaksoislokeron kanssa saa asentaa vain yhden 550 arkin lokeron.

² Malleihin CX310n, CX310dn, CX317dn, CX410dte ja CX510dthe voi määrittää vain yhden valinnaisen lokeron.

Lisävaruste	Paikka				Osa numero	Mitat (korkeus, leveys ja syvyys)
	Pöytä tai työpöytä	Lattia	Säädettävä tulostimen jalusta	Kääntyvä teline		
4 Kääntyvä teline	1	1	-	-	3073173	264 x 475 x 599 mm (10,4 x 18,7 x 23,6 tuumaa)

¹ 650 arkin kaksoislokeron kanssa saa asentaa vain yhden 550 arkin lokeron.
² Malleihin CX310n, CX310dn, CX317dn, CX410dte ja CX510dthe voi määrittää vain yhden valinnaisen lokeron.

Lexmark C2132, CS310, CS317, CS410, CS417, CS510, CS517



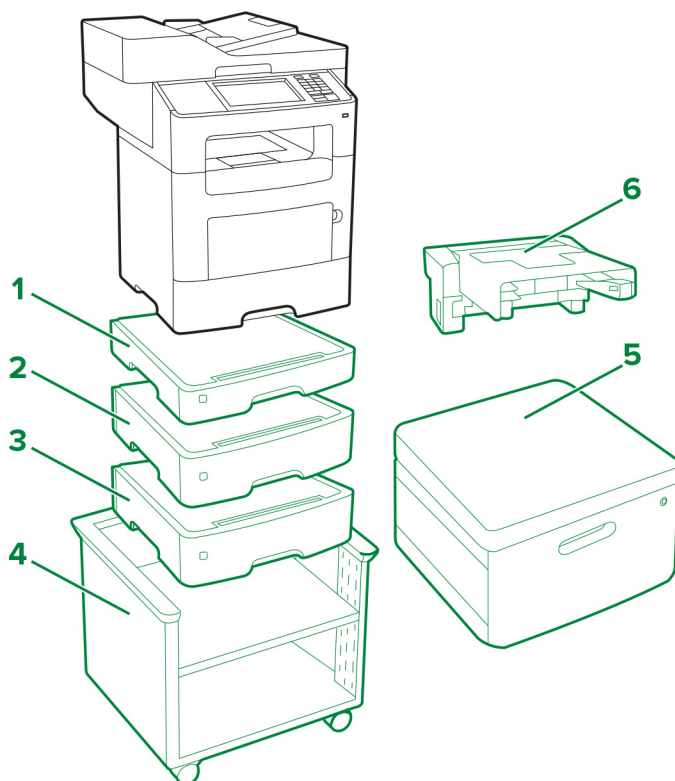
Selite: – Vakio – Valinnainen

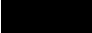

	Lisävaruste	Paikka				Osa numero	Mitat (korkeus, leveys ja syvyys)
		Pöytä tai työpöytä	Lattia	Säädettävä tulostimen jalusta	Kääntyvä teline		
1	550 arkin lokero ^{1,2}	2	2	2	2	38C0636	132 x 424 x 417 mm (5,2 x 16,7 x 16,4 tuumaa)
2	650 arkin kaksois- lokero ^{1,2}	1	1	1	1	38C0626	132 x 424 x 417 mm (5,2 x 16,7 x 16,4 tuumaa)
3	Säädettävä jalusta	-	1	-	-	35S8502	584 x 597 x 597 mm (23 x 23,5 x 23,5 tuumaa)
4	Kääntyvä teline	1	1	-	-	3073173	264 x 475 x 599 mm (10,4 x 18,7 x 23,6 tuumaa)

¹ 650 arkin kaksoislokeron kanssa saa asentaa vain yhden 550 arkin lokeron.

² Malleihin CS310n, CS310dn, CS317dn, CS410dtn ja CS510dte voi määrittää vain yhden valinnaisen lokeron.

Lexmark MX610, MX611, MX617, XM3150

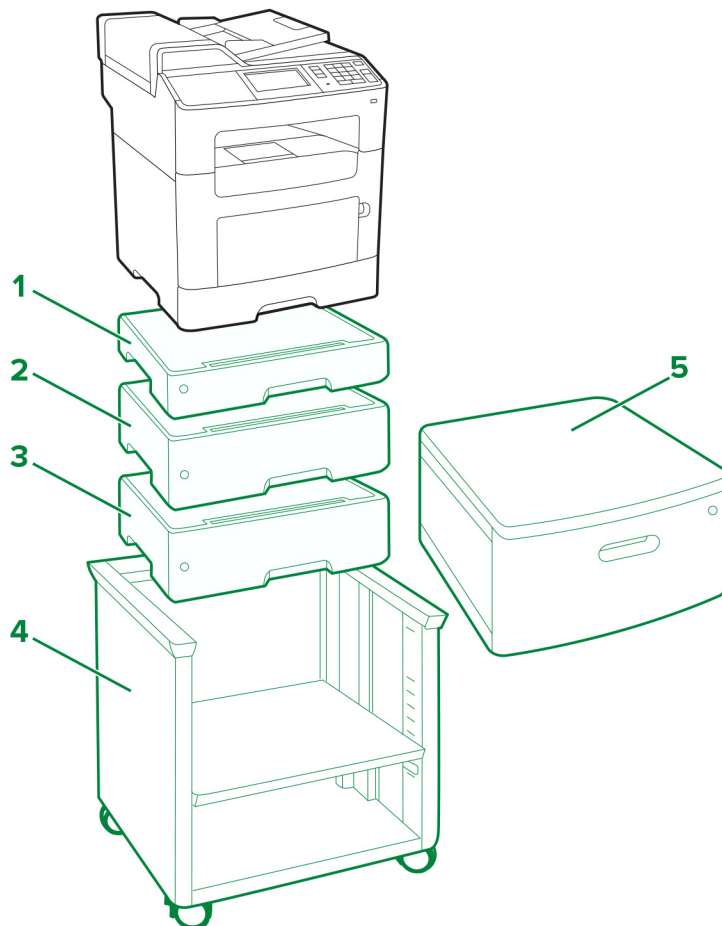


Selite:  – Vakio  – Valinnainen

	Lisävaruste	Paikka				Osa numero	Mitat (korkeus, leveys ja syvyys)
		Pöytä tai työpöytä	Lattia	Säädettävä tulostimen jalusta	Kääntyvä teline		
1	250 arkin lokero*	3	3	3	3	35S0267	77 x 389 x 382 mm (3,03 x 15,30 x 15,04 tuumaa)
2	550 arkin lukittava lokero*					35S0367	109 x 389 x 382 mm (4,29 x 15,30 x 15,04 tuumaa)
3	550 arkin lokero*					35S0567	109 x 389 x 382 mm (4,29 x 15,30 x 15,04 tuumaa)
4	Säädettävä jalusta	-	1	-	-	35S8502	584 x 597 x 597 mm (23 x 23,5 x 23,5 tuumaa)
5	Kääntyvä teline	1	1	-	-	3073173	264 x 475 x 599 mm (10,4 x 18,7 x 23,6 tuumaa)
6	Rivinitoja	1	1	1	1	35S8000	196 x 409 x 371 mm (7,7 x 16,1 x 14,6 tuumaa)

*1 Tämän lokeron voi määrittää muiden valinnaisten lokerojen kanssa missä tahansa järjestyksessä.

Lexmark MX310, MX317, MX410, MX417, MX510, MX511, MX517, XM1145



Selite: – Vakio – Valinnainen

	Lisävaruste	Paikka				Osa numero	Mitat (korkeus, leveys ja syvyys)
		Pöytä tai työpöytä	Lattia	Säädettävä tulostimen jalusta	Kääntyvä teline		
1	250 arkin lokero ^{1,2}	3	3	3	3	35S0267	77 x 389 x 382 mm (3,03 x 15,30 x 15,04 tuumaa)
2	550 arkin lukittava lokero ^{1,2}					35S0367	109 x 389 x 382 mm (4,29 x 15,30 x 15,04 tuumaa)
3	550 arkin lokero ^{1,2}					35S0567	109 x 389 x 382 mm (4,29 x 15,30 x 15,04 tuumaa)

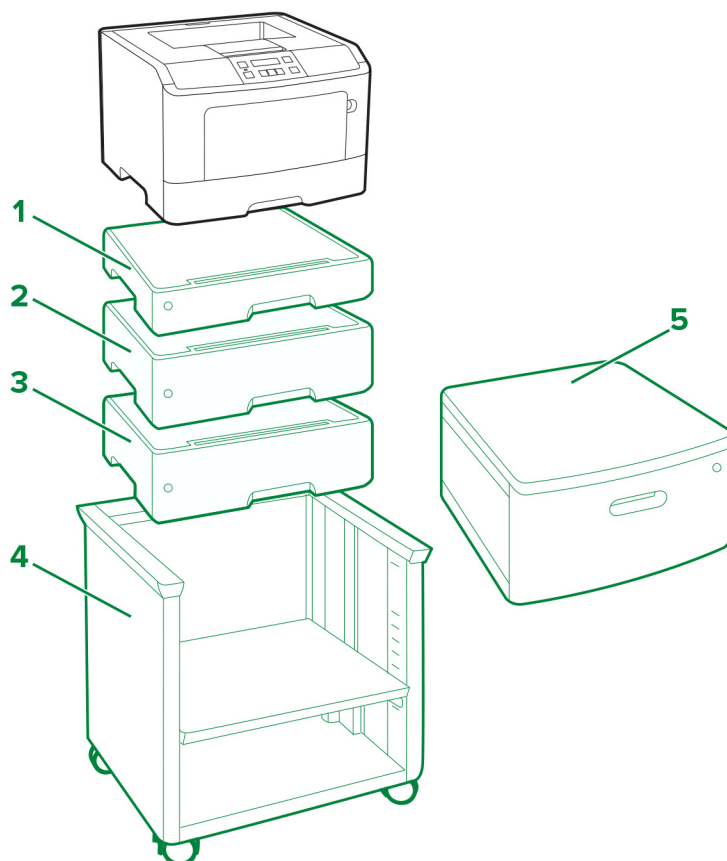
¹ Tämän lokeron voi määrittää muiden valinnaisten lokerojen kanssa missä tahansa järjestyksessä.

² Malleihin MX310, MX317, MX410 ja MX417 voi määrittää vain yhden valinnaisen lokeron.

	Lisävaruste	Paikka				Osa numero	Mitat (korkeus, leveys ja syvyys)
		Pöytä tai työpöytä	Lattia	Säädettävä tulostimen jalusta	Kääntyvä teline		
4	Säädettävä jalusta	-	1	-	-	35S8502	584 x 597 x 597 mm (23 x 23,5 x 23,5 tuumaa)
5	Kääntyvä teline	1	1	-	-	3073173	264 x 475 x 599 mm (10,4 x 18,7 x 23,6 tuumaa)

¹ Tämän lokeron voi määrittää muiden valinnaisten lokerojen kanssa missä tahansa järjestyksessä.
² Malleihin MX310, MX317, MX410 ja MX417 voi määrittää vain yhden valinnaisen lokeron.

Lexmark M1145, M3150, M1140+, MS310, MS312, MS317, MS410, MS415, MS417, MS510, MS517, MS610, MS617



Selite: – Vakio – Valinnainen

	Lisävaruste	Paikka				Osa numero	Mitat (korkeus, leveys ja syvyys)
		Pöytä tai työpöytä	Lattia	Säädettävä tulostimen jalusta	Kääntyvä teline		
1	250 arkin lokero ^{1, 2}	3	3	3	3	35S0267	77 x 389 x 382 mm (3,03 x 15,30 x 15,04 tuumaa)
2	550 arkin lukittava lokero ^{1, 2}					35S0367	109 x 389 x 382 mm (4,29 x 15,30 x 15,04 tuumaa)
3	550 arkin lokero ^{1, 2}					35S0567	109 x 389 x 382 mm (4,29 x 15,30 x 15,04 tuumaa)
4	Säädettävä jalusta	-	1	-	-	35S8502	584 x 597 x 597 mm (23 x 23,5 x 23,5 tuumaa)
5	Kääntyvä teline	1	1	-	-	3073173	264 x 475 x 599 mm (10,4 x 18,7 x 23,6 tuumaa)

¹ Valinnaiset lokerot voi asentaa mihin tahansa järjestykseen.

² Malleihin M1145, M3150, M1140+, MS310, MS312, MS317, MS410, MS415 ja MS417 voi määrittää vain yhden valinnaisen lokeron.

Lexmark C546dtn ja X546dtn

Tulostimet valinnaisella lokerolla ja kääntyvällä telineellä:





Tuetut tulostinmallit: C546dtn ja X546dtn

Huomautus: Tulostimiin voi määrittää vain yhden valinnaisen lokeron, jonka osanumero on 3051710.

Lexmark C730 -sarja

Tulostin valinnaisilla lokeroilla ja tulostintuella:



Kääntyvä teline 3052765:



Tuetut tulostinmallit: C734 ja C736

Sijoittaminen	Valinnainen tulostintuki	Valinnainen 550 arkin lokero tai 4,8 tuuman korotusosa				Valinnainen 2000 arkin lokero
		1	2	3	4	
Lattia	✓	✓	✓	✓		✓
		✓	✓	✓	✓	
Lattia	✓*					✓
		✓	✓	✓		
Pöytäkäyttö tai kääntyvä teline		✓	✓	✓		✓
		✓	✓	✓	✓	

* Valinnaista tulostintukea voi käyttää, mutta tulostinta voi käyttää turvallisesti ilman sitä.

Lexmark C740 -sarja

Tulostin valinnaisilla lokeroilla ja tulostintuella:



Kääntyvä teline 3052765:



Tuetut tulostinmallit: C746 ja C748

Sijoittaminen	Valinnainen tulostintuki	Valinnainen 550 arkin lokero tai 4,8 tuuman korotuslevy ¹				Valinnainen 2000 arkin lokero
		1	2	3	4	
Pöytäkäyttö tai kääntyvä teline ²		✓	✓	✓		✓
		✓	✓	✓	✓	
Lattia	✓	✓	✓	✓		
		✓				✓
Lattia	✓ ³	✓				✓
		✓	✓	✓		

¹ Korotuslevy on asennettava valinnaisen 550 arkin lokeron alle, eikä sitä saa käyttää 2 000 arkin lokeron kanssa.

² Jos tulostin asetetaan työpöydälle, varmista, että tulostimen korkeus valinnaiset laitteet mukaan lukien on enintään 1,3 m (51,18 tuumaa).

³ Valinnaista tukea voi käyttää, mutta tulostinta voi käyttää turvallisesti ilman sitä.

Lexmark C792

Perustulostin:



Lexmark C792, jossa lisälokerot ja tuki:



Tuettu tulostin: C792

Paikka	Valinnainen tuki	Valinnaiset 550 arkin lokerot				Valinnainen 2 000 arkin lokero	Valinnainen vastaanottoalusta
		1	2	3	4	1	1
Työpöytä ¹		✓	✓	✓		✓	✓
		✓	✓	✓	✓		✓
Lattia	✓	✓	✓	✓			✓
		✓				✓	✓
Lattia	✓ ²	✓	✓				✓

Huomautuksia:

- ¹ Suositeltu enimmäiskorkeus on 1,3 m (51,18 tuumaa).
- ² Voidaan käyttää, mutta ei välttämätön turvallista käyttöä ajatellen

Lexmark C925

Lexmark C925 lisälokeroilla:



Lexmark C925 lisälokeroilla ja tulostimen jalustalla, joka on muunneltu tulostintueksi 24Z0031:



Tulostimen jalusta 39V4339:



Tuettu tulostin: C925

Sijoittaminen	Tulostimen jalusta 24Z0031	Tulostimen jalusta, joka on muunnettu tulostintueksi 24Z0031	Valinnaiset 550 arkin syöttölaitteet		
			1	2	3
Työpöytä			✓		
Lattia		✓	✓		
			✓	✓	
			✓	✓	✓
Lattia	✓		✓		

Lexmark C950 -sarja

Lexmark C950, jossa 2-alustainen yksikkö, suuren kapasiteetin syöttölokero ja vihkoviimeistelijä:



Valinnainen 3-alustainen yksikkö:



Valinnainen 1-alustainen yksikkö:



Valinnainen viimeistelijä:



Tuettu tulostinmalli: C950de

Sijoittaminen	1-alustainen yksikkö	3-alustainen yksikkö	2-alustainen yksikkö	Valinnainen suuren kapasiteetin syöttölokero	Valinnainen vihkoviimeistelijä	Valinnainen viimeistelijä
Lattia	✓					
	✓			✓		
	✓				✓	
	✓					✓
	✓			✓	✓	
	✓			✓		✓
		✓				
		✓		✓		
		✓			✓	
		✓				✓
		✓		✓	✓	
		✓		✓		✓
				✓		
				✓	✓	
				✓		✓
				✓	✓	✓
				✓	✓	✓

Lexmark T650 -sarja

Lexmark T65x tulostintuella 39V3588:



Tuetut tulostimet: T650, T652, T654 ja T656

Tulostin- mallit	Sijoitta- minen	Valin- nainen 2000 arkin lokero	Arkin- kääntäjä	Valinnainen 250 arkin lokero				Valinnainen 550 arkin lokero tai 5,1 tuuman korotusosa				Valinnainen tulostintuki 39V3588
				1	2	3	4	1	2	3	4	
T650, T652, T654 ja T656	Pöytäkäyttö tai kääntyvä teline		Kyllä ² tai ei ¹	✓	✓	✓	✓					✓
				✓	✓	✓		✓				
				✓	✓			✓	✓			
				✓				✓	✓	✓		
								✓	✓	✓	✓	

¹ Valinnainen kaksipuolinen tulostusyksikkö on saatavilla vain laitteeseen Lexmark T650n.

² Sisäinen kaksipuolinen tulostusyksikkö on vakiovarusteena laitteissa Lexmark T652dn, T654dn ja T656.

³ Valinnaista tukea voi käyttää, mutta tulostinta voi käyttää turvallisesti ilman sitä.

Tulostin- mallit	Sijoitta- minen	Valin- nainen 2000 arkin lokero	Arkin- kääntäjä	Valinnainen 250 arkin lokero				Valinnainen 550 arkin lokero tai 5,1 tuuman korotusosa				Valinnainen tulostintuki 39V3588
				1	2	3	4	1	2	3	4	
T650	Lattia		Kyllä ¹	✓	✓	✓						✓ ³
				✓				✓				
								✓	✓			
			Ei ¹	✓	✓	✓	✓					
				✓	✓			✓				
								✓	✓			
T652, T654, T656	Lattia		Sisältyy ¹	✓	✓	✓					✓ ³	
				✓	✓			✓				
								✓	✓			
T650, T652, T654 ja T656	Lattia		Kyllä ² tai ei ¹	✓	✓	✓	✓					✓
				✓	✓	✓		✓				
				✓	✓			✓	✓			
				✓				✓	✓	✓		
								✓	✓	✓	✓	
		✓		✓	✓							
		✓		✓			✓					
		✓					✓	✓				
							✓	✓	✓			

¹ Valinnainen kaksipuolinen tulostusyksikkö on saatavilla vain laitteeseen Lexmark T650n.

² Sisäinen kaksipuolinen tulostusyksikkö on vakiovarusteena laitteissa Lexmark T652dn, T654dn ja T656.

³ Valinnaista tukea voi käyttää, mutta tulostinta voi käyttää turvallisesti ilman sitä.

Lexmark W850 ja X860de

Tulostin valinnaisilla lokeroilla, telineellä 15R0140 ja viimeistelijällä:



Tuetut tulostinmallit: W850 ja X860de

Sijoittaminen	Tulostimen kokoonpano	teline	Kaksi 500 arkin vakiolokeroa		Valinnaiset 2 x 500 tai 850 + 1150 arkin lokerot		Valinnainen 2000 arkin lokero	Viimeistelijä
			Lokero 1	Lokero 2	Lokero 3	Lokero 4		
Lattia	A		✓	✓				
	T		✓	✓	✓	✓		
	C		✓	✓	✓	✓	✓	
	D	✓	✓	✓				
	E	✓	✓	✓				✓
	F	✓	✓	✓			✓	
	G	✓	✓	✓			✓	✓

Huomautuksia:

- 850 + 1150 arkin lokeroa ei voi käyttää yhdessä 2000 arkin lokeron kanssa.
- Valinnaisia 2 x 500 tai 850 + 1150 arkin lokeroita ei voi käyttää yhdessä telineen kanssa.
- Käytä aina telinettä, jos yhdistät viimeistelijän tulostimeen.

Lexmark X650 -sarja

Tulostin valinnaisilla lokeroilla ja tulostintuella 16M1216:



Kääntyvä teline 3052765:



Tuetut tulostinmallit: X651e, X652e, X654e ja X656e

Tulostimen kokoonpano	Valinnainen tulostintuki	Pöytäkäyttö tai kääntyvä teline	valinnainen 250 arkin lokero				Valinnainen 500 arkin lokero tai 5,1 tuuman korotusosa			valinnainen 2000 arkin lokero
			1	2	3	4	1	2	3	
A	✓		✓	✓	✓	✓				
T	✓		✓	✓	✓		✓			
C	✓		✓	✓			✓	✓		
D	✓						✓	✓	✓	
E	✓		✓							✓
F	✓						✓			✓
G		✓	✓	✓	✓	✓				
K		✓	✓	✓	✓		✓			
I		✓	✓				✓	✓		
J		✓					✓	✓	✓	

Huomautuksia:

- Korotuslevy on asennettava valinnaisten 250 ja 500 arkin lokeron alle, eikä sitä saa käyttää 2 000 arkin lokeron kanssa.
- Valinnaisen 2 000 arkin lokeron on oltava aina kokoonpanon alimmaisena.
- Tulostintuen kanssa on käytettävä vähintään yhtä valinnaista lokeroa tai korotuslevyä.

Lexmark X658e



Tuettu tulostin: Lexmark X658e

Enintään neljän 550 arkin syöttölaitteen tuki. Jalustayksikköön kuuluu yksi 550 arkin syöttölaite, joten tulostimen kokoonpanoon voidaan liittää enintään kolme valinnaista lisäsyöttölaitetta.

Huomautus: Tulostintuki on vakiovaruste.

Lexmark X730 -sarja

Tulostin valinnaisilla lokeroilla ja tulostintuella:





Kääntöteline 3052765

**Tuetut tulostinmallit:** X734de, X736de ja X738de

Tulostimen kokoonpano	Sijoittaminen		Valinnainen tulostintuki	Valinnainen 550 arkin lokero tai 4,8 tuuman korotusosa				Valinnainen 2000 arkin lokero
	Pöytäkäyttö tai kääntyvä teline	Lattia		1	2	3	4	
A	✓			✓	✓	✓	✓	
T	✓			✓	✓	✓		✓
C		✓		✓				
D			✓	✓	✓	✓		✓
E			✓	✓				✓

Huomautuksia:

- Korotuslevy on asennettava valinnaisen 550 arkin lokeron alle, eikä sitä voi käyttää 2 000 arkin lokeron kanssa.
- Valinnaisen 2 000 arkin lokeron on oltava aina kokoonpanon alimmaisena.
- Tulostintuen kanssa on käytettävä vähintään yhtä valinnaista lokeroa tai korotuslevyä.

Lexmark X740 -sarja

Tulostin valinnaisilla lokeroilla ja tulostintuella:



Kääntyvä teline 3052765:



Tuetut tulostinmallit: X746 ja X748

Sijoittaminen	Valinnainen tulostintuki	Valinnainen 550 arkin lokero tai 4,8 tuuman korotuslevy ¹				Valinnainen 2000 arkin lokero
		1	2	3	4	
Pöytäkäyttö tai kääntyvä teline ²		✓	✓	✓		✓
		✓	✓	✓	✓	
Lattia	✓	✓	✓	✓		
						✓
Lattia	✓ ³					✓
		✓	✓	✓		

¹ Korotuslevy on asennettava valinnaisen 550 arkin lokeron alle, eikä sitä saa käyttää 2 000 arkin lokeron kanssa.

² Jos tulostin asetetaan työpöydälle, varmista, että tulostimen korkeus valinnaiset laitteet mukaan lukien on enintään 1,3 m (51,18 tuumaa).

³ Valinnaista tukea voi käyttää, mutta tulostinta voi käyttää turvallisesti ilman sitä.

Lexmark X792

Lexmark X792, jossa lisälokero



Lexmark X792, jossa lisälokero ja tuki



Tuettu tulostin: X792

Paikka	Valinnainen tuki	Valinnaiset 550 arkin lokerot				Valinnainen 2 000 arkin lokero	Valinnainen vastaanottoalusta
		1	2	3	4	1	1
Työpöytä ³		✓	✓			✓	✓
		✓	✓	✓	✓		✓

Paikka	Valinnainen tuki	Valinnaiset 550 arkin lokerot				Valinnainen 2 000 arkin lokero	Valinnainen vastaanottoalusta lokero
		1	2	3	4	1	1
Lattia	√ ¹	√	√	√			√
		√	√	√	√		√ ¹
						√	√
		√				√	√ ¹
Lattia	√ ²	√					√
		√	√				√ ¹

Huomautuksia:

- ¹ Pakollinen
- ² Voidaan käyttää, mutta ei välttämätön turvallista käyttöä ajatellen
- ³ Suositeltu enimmäiskorkeus on 1,3 m (51,18 tuumaa).

Lexmark X925

Lexmark X925 lisälokeroilla ja tulostimen jalustalla, joka on muunnettu tulostintueksi 24Z0031:



Tulostimen jalusta 24Z0031:



Tuettu tulostin: X925

Sijoittaminen	Tulostimen jalusta 24Z0031	Tulostimen jalusta, joka on muunnettu tulostintueksi 24Z0031	Valinnaiset 550 arkin syöttölaitteet		
			1	2	3
Työpöytä			✓		
Lattia		✓	✓		
			✓	✓	
			✓	✓	✓
Lattia	✓		✓		

Lexmark X950 -sarja

Lexmark X950de, jossa 2-alustainen yksikkö, suuren kapasiteetin syöttölokero ja vihkoviimeistelijä:



Valinnainen 3-alustainen yksikkö:



Valinnainen 1-alustainen yksikkö:



Valinnainen viimeistelijä:



Tuettu tulostinmalli: X950de

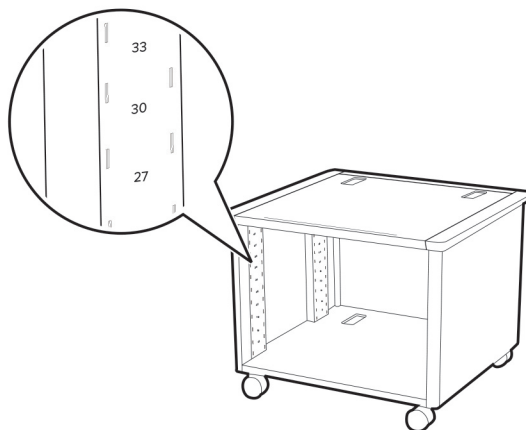
Sijoittaminen	1-alustainen yksikkö	3-alustainen yksikkö	2-alustainen yksikkö	Valinnainen suuren kapasiteetin syöttölokero	Valinnainen vihkoviimeistelijä	Valinnainen viimeistelijä
Lattia	✓					
	✓			✓		
	✓				✓	
	✓					✓
	✓			✓	✓	
	✓			✓		✓
		✓				
		✓		✓		
		✓			✓	
		✓				✓
		✓		✓	✓	
		✓		✓		✓
				✓		
				✓	✓	
				✓		✓
				✓	✓	✓

Tuetut tulostinmallit: X952dte ja X954dhe

Sijoittaminen	Valinnainen suuren kapasiteetin syöttölokero	Valinnainen vihkoviimeistelijä	Valinnainen viimeistelijä
Lattia	✓		
		✓	
			✓
	✓	✓	
	✓		✓

Tulostimen jalusta

Säädettävä jalusta 40C2300



Asetta- minen hyllylle	Lexmark B2865, M5155, M5255, M5265, M6163, M5170, MB2770, MS710, MS711, MS725, MS810, MS811, MS812, MS817, MS818, MS821, MS822, MS823, MS825, MS826, MX721, MX722, MX725, XM5365, XM5370	Lexmark C6160, CS820, CS827, CX820, CX825, CX827, CX860, XC6152, XC8155, XC8160	Lexmark C4150, CS720, CS725, CS727, CS728, CX725, CX727, XC4140, XC4150	Lexmark C2240, C2425, C2325, C2535, CS421, CS521, CS622, CX421, CX522, CX622, CX625, MC2325, MC2425, MC2535, MC2640, XC2235, XC4240	Lexmark C4342, C4352, CS730, CS735, CX730, CX735, XC4342, XC4352
Ylin	Perustulostin	Perustulostin Perustulostin + yksi valin- nainen 550 arkin lokero	Perustulostin	Perustulostin	Perustulostin
41	Perustulostin + yksi valinnainen 250 arkin lokero	-	-	-	-
37	Perustulostin + yksi valinnainen 550 arkin lokero	-	Perustulostin + yksi valinnainen 550 arkin lokero	Perustulostin + yksi valinnainen 650 arkin kaksois- lokero	Perustulostin + yksi valinnainen 550 arkin lokero
33	Perustulostin + kaksi valinnaista 250 arkin lokeroa	-	-	-	-
30	Perustulostin + yksi valinnainen 550 arkin lokero + yksi valinnainen 250 arkin lokero	-	-	-	-

Asetta- minen hyllylle	Lexmark B2865, M5155, M5255, M5265, M6163, M5170, MB2770, MS710, MS711, MS725, MS810, MS811, MS812, MS817, MS818, MS821, MS822, MS823, MS825, MS826, MX721, MX722, MX725, XM5365, XM5370	Lexmark C6160, CS820, CS827, CX820, CX825, CX827, CX860, XC6152, XC8155, XC8160	Lexmark C4150, CS720, CS725, CS727, CS728, CX725, CX727, XC4140, XC4150	Lexmark C2240, C2425, C2325, C2535, CS421, CS521, CS622, CX421, CX522, CX622, CX625, MC2325, MC2425, MC2535, MC2640, XC2235, XC4240	Lexmark C4342, C4352, CS730, CS735, CX730, CX735, XC4342, XC4352
27	Perustulostin + kaksi valinnaista 550 arkin lokeroa	-	-	-	-
25	Perustulostin + kolme valinnaista 250 arkin lokeroa	-	Perustulostin + kaksi valinnaista 550 arkin lokeroa	-	Perustulostin + kaksi valinnaista 550 arkin lokeroa
22	Perustulostin + kaksi valinnaista 250 arkin lokeroa + yksi valin- nainen 550 arkin lokero	-	-	Perustulostin + yksi valinnainen 650 arkin kaksois- lokero + yksi valin- nainen 550 arkin lokero	-
19	Perustulostin + yksi valinnainen 250 arkin lokero + kaksi valinnaista 550 arkin lokeroa	-	-	-	-
16	Perustulostin + neljä valinnaista 250 arkin lokeroa Perustulostin + kolme valinnaista 550 arkin lokeroa	-	-	-	-
13	Perustulostin + kolme valinnaista 250 arkin lokeroa + yksi valin- nainen 550 arkin lokero	-	Perustulostin + kolme valin- naista 550 arkin lokeroa	-	Perustulostin + kolme tai neljä valinnaista 550 arkin lokeroa

Tulostimen jalusta 16N1708 skannerihyllyllä 10B1755 tai ilman



Tuetut tulostimet: C760 ja C762

Tuettu monitoimilaite: X762e

Tuettu skanneri: X4500

Tulostimen kokoonpano	Monitoimiläiläite	Kaksipuolinen tulostusyksikkö	Valinnaiset 500 arkin syöttölaitteet		
			1	2	3
A	✓	✓	✓		
T	✓		✓	✓	
C		✓	✓	✓	✓

- Jos kaksipuolinen tulostusyksikkö on asennettu:
 - Kaksipuolinen tulostusyksikkö on asennettava suoraan tulostimen alapuolelle.
 - Kaikki paperinkäsittelylisävarusteet on asennettava kaksipuolisen tulostusyksikön alapuolelle.
 - Tulostin ilman monitoimilaitetta voi myös tukea enintään yhtä valinnaista 2 000 arkin syöttölaitetta ja yhtä valinnaista 500 arkin syöttölaitetta ilman tulostimen jalustaa.
 - Valinnainen 500 arkin syöttölaite tarvitaan käytettäessä 2 000 arkin syöttölaitetta ja kaksipuolista tulostusyksikköä.

Tulostimen jalusta 16N1708 skannerihyllyllä 21J0055 tai ilman**Tuetut tulostimet:** C772 ja C782**Tuetut monitoimilaitteet:** X772e ja X782e**Tuettu skanneri:** 4600

Tulostimen kokoonpano	Monitoimiläiläite	Kaksipuolinen tulostusyksikkö	Valinnaiset 500 arkin syöttölaitteet		
			1	2	3
A	✓	✓	✓	✓	
T	✓	x	✓	✓	
C	x	✓	✓	✓	✓

- Jos kaksipuolinen tulostusyksikkö on asennettu:
 - Kaksipuolisen tulostusyksikön on oltava kaikissa luettelon kokoonpanoissa suoraan tulostimen alapuolella.
 - Kaikki paperinkäsittelylisävarusteet on asennettava kaksipuolisen tulostusyksikön alapuolelle.
- Tulostin ilman monitoimilaitetta voi myös tukea enintään yhtä valinnaista 2 000 arkin syöttölaitetta ja yhtä valinnaista 500 arkin syöttölaitetta ilman tulostimen jalustaa. Valinnainen 500 arkin syöttölaite tarvitaan kaksipuolisen tulostusyksikön alla olevaksi ensimmäiseksi lisälaitteeksi käytettäessä 2 000 arkin syöttölaitetta ja kaksipuolista tulostusyksikköä.

tulostintuki

Tulostintuki22G0544monitoimilaitteille



Tuetut monitoimilaitteet: X646e, X644e ja X642e

Tulostimen kokoonpano	Kaksipuolinen tulostusyksikkö	Valinnaiset 250 arkin syöttölaitteet				Valinnaiset 500 arkin syöttölaitteet				Valinnainen 25 cm:n teline	2 000-arkin lisäsyöttölaite
		1	2	3	4	1	2	3	4		
A	✓	✓	✓	✓	✓						
T	✓	✓	✓	✓		✓					
C	✓	✓	✓			✓	✓				

Tulostimen kokoonpano	Kaksipuolinen tulostusyksikkö	Valinnaiset 250 arkin syöttölaitteet				Valinnaiset 500 arkin syöttölaitteet				Valinnainen 25 cm:n teline	2 000-arkin lisäsyöttölaite
		1	2	3	4	1	2	3	4		
D	✓	✓				✓	✓	✓			
E	✓					✓	✓	✓	✓		
F	✓	✓	✓							✓	
G	✓					✓	✓			✓	
K	✓	✓								✓	
I	✓	✓									✓
J	✓					✓					✓

- Jos kaksipuolinen tulostusyksikkö on asennettu:
 - Kaksipuolinen tulostusyksikkö on asennettava suoraan tulostimen alapuolelle.
 - Kaikki paperinkäsittelylisävarusteet on asennettava kaksipuolisen tulostusyksikön alapuolelle.
- Valinnainen 2 000 arkin syöttölaite on asennettava alimmaksi syöttölaitteeksi.
- Valinnainen 25 cm:n teline on asennettava alimmaksi syöttölaitteiden alle.
- Tämän tulostintuen kanssa on käytettävä vähintään yhtä syöttölaitetta tai valinnaista 25 cm:n telinettä.

Tulostintuki 22G0544 skannerilla ja hyllyllä 21J0050



Tuetut tulostimet: T642, T642n, T644 ja T644

Tuettu skanneri: 4600

Tulostimen kokoonpano	Monitoimiläite	Kaksipuolinen tulostusyksikkö	Valinnaiset 250 arkin syöttölaitteet				Valinnaiset 500 arkin syöttölaitteet			Valinnainen 25 cm:n teline	2 000-arkin lisäsyöttölaite
			1	2	3	4	1	2	3		
A	✓	✓	✓	✓	✓	✓					
T	✓	✓	✓	✓	✓		✓				
C	✓	✓	✓				✓	✓			
D	✓	✓	✓	✓			✓	✓			

Tulostimen kokoonpano	Monitoimiläite	Kaksipuolinen tulostusyksikkö	Valinnaiset 250 arkin syöttölaitteet				Valinnaiset 500 arkin syöttölaitteet			Valinnainen 25 cm:n teline	2 000-arkin lisäsyöttölaite
			1	2	3	4	1	2	3		
E	✓	✓					✓	✓	✓		
F	✓	✓									✓
G	✓	✓					✓			✓	

- Jos kaksipuolinen tulostusyksikkö on asennettu:
 - Kaksipuolinen tulostusyksikkö on asennettava suoraan tulostimen alapuolelle.
 - Kaikki paperinkäsittelylisävarusteet on asennettava kaksipuolisen tulostusyksikön alapuolelle.
- Valinnainen 2 000 arkin syöttölaite on asennettava alimmaksi syöttölaitteeksi.
- Valinnainen 25 cm:n teline on asennettava alimmaksi syöttölaitteiden alle.
- Tämän tulostintuen kanssa on käytettävä vähintään yhtä syöttölaitetta tai valinnaista 25 cm:n telinettä.

Tiedotteet

Painosta koskeva tiedote

Lokakuu 2022

Seuraava kappale ei koske maita, joissa vastaavanlaiset sopimusehdot ovat ristiriidassa paikallisen lain kanssa: LEXMARK INTERNATIONAL, INC. ON TUOTTANUT TÄMÄN JULKAISUN SELLAISENA KUIN SE ON, ILMAN TAKUITA, MUKAAN LUKIEN MUTTA RAJOITTAMATTA KAUPAN EHTOJEN TAI TIETTYYN KÄYTTÖÖN SOPIVUUDEN TAKUUEHDOT. Tämä kohta ei välttämättä koske sinua, sillä joissakin valtioissa ei sallita julkilausuman kieltämistä tai tiettyjen toimitusten välillisiä takuita.

Tämä julkaisu voi sisältää teknisiä epätarkkuuksia tai painovirheitä. Julkaisun tietoihin tehdään säännöllisin väliajoin muutoksia, jotka sisällytetään tuotteen myöhempiin versioihin. Tuotteisiin tai ohjelmiin voidaan tehdä parannuksia tai muutoksia milloin tahansa.

Tämän tuotteen viittaukset muihin tuotteisiin, ohjelmiin tai palveluihin eivät tarkoita sitä, että valmistaja takaa näiden olevan saatavilla kaikissa maissa, joissa valmistaja toimii. Viittaukset eri tuotteisiin, ohjelmiin tai palveluihin eivät tarkoita, että ainoastaan kyseistä tuotetta, ohjelmaa tai palvelua voidaan käyttää. Mitä tahansa toiminnallisesti vastaavaa tuotetta, ohjelmaa tai palvelua, joka ei loukkaa mitään olemassa olevaa aineetonta oikeutta, voidaan käyttää mainitun tuotteen, ohjelman tai palvelun sijaan. Toiminnan arvioiminen ja varmentaminen käytettäessä muita kuin valmistajan suosittamia muita tuotteita, ohjelmia tai palveluita ovat pelkästään käyttäjän vastuulla.

Lexmarkin tekninen tuki on osoitteessa <http://support.lexmark.com>.

Lisätietoja Lexmarkin tämän tuotteen käyttöä koskevista tietosuojakäytännöistä on osoitteessa www.lexmark.com/privacy.

Lisätietoja tarvikkeista ja ladattavista tiedostoista on osoitteessa www.lexmark.com.

© 2011 Lexmark International, Inc.

Kaikki oikeudet pidätetään.

GOVERNMENT END USERS

The Software Program and any related documentation are "Commercial Items," as that term is defined in 48 C.F.R. 2.101, "Computer Software" and "Commercial Computer Software Documentation," as such terms are used in 48 C.F.R. 12.212 or 48 C.F.R. 227.7202, as applicable. Consistent with 48 C.F.R. 12.212 or 48 C.F.R. 227.7202-1 through 227.7207-4, as applicable, the Commercial Computer Software and Commercial Software Documentation are licensed to the U.S. Government end users (a) only as Commercial Items and (b) with only those rights as are granted to all other end users pursuant to the terms and conditions herein.

Tavaramerkit

Lexmark ja Lexmark-logo ovat Lexmark International, Inc:n tavaramerkkejä tai rekisteröityjä tavaramerkkejä Yhdysvalloissa ja/tai muissa maissa.

Muut tavaramerkit ovat niiden omistajien omaisuutta.

Hakemisto

Numerot

10B1755, tuotenumero 82
15R0140, tuotenumero 70
16M1210, tuotenumero 73
16M1216, tuotenumero 71
16N1708, tuotenumero 82, 83
21J0050, tuotenumero 85
21J0055, tuotenumero 83
22G0544, tuotenumero 84
tulostintuki skannerilla 85
24Z0031, tuotenumero 63, 77
26Z0094, osanumero 42
3051710, tuotenumero 58
3052765,
tuotenumero 59, 60, 71, 73, 75
39V3588, tuotenumero 68

A

asetukset
määrittelyt 42

K

kääntävä teline
tuotenumero 3052765 71, 73
tuotenumero 3052765 59, 60,
75

L

Lexmark B2338 27
Lexmark B2442 27
Lexmark B2546 27
Lexmark B2650 27
Lexmark B2865 19
Lexmark B3340 13
Lexmark B3442 13
Lexmark C2132 53
Lexmark C2240 16
Lexmark C2325 16
Lexmark C2326 14
Lexmark C2425 16
Lexmark C2535 16
Lexmark C3426 14
Lexmark C4150 35
Lexmark C4342 11
Lexmark C4352 11
Lexmark C546dtn 58
Lexmark C6160 37

Lexmark C730 Series 59
Lexmark C740 Series 60
Lexmark C760 82
Lexmark C762 82
Lexmark C772 83
Lexmark C782 83
Lexmark C792 61
Lexmark C9235 31
Lexmark C925 63
Lexmark C950 Series 65
Lexmark CS310 53
Lexmark CS317 53
Lexmark CS410 53
Lexmark CS417 53
Lexmark CS421 16
Lexmark CS431 14
Lexmark CS439 14
Lexmark CS510 53
Lexmark CS517 53
Lexmark CS521 16
Lexmark CS622 16
Lexmark CS720 35
Lexmark CS725 35
Lexmark CS727 35
Lexmark CS728 35
Lexmark CS730de 11
Lexmark CS735de 11
Lexmark CS820 37
Lexmark CS827 37
Lexmark CS921 31
Lexmark CS923 31
Lexmark CS927 31
Lexmark CS943 5
Lexmark CX310 52
Lexmark CX317 52
Lexmark CX410 52
Lexmark CX417 52
Lexmark CX421 17
Lexmark CX431 15
Lexmark CX510 52
Lexmark CX517 52
Lexmark CX522 17
Lexmark CX622 17
Lexmark CX625 17
Lexmark CX725 36
Lexmark CX727 36
Lexmark CX730de 12
Lexmark CX735adse 12

Lexmark CX8160 40
Lexmark CX820 39
Lexmark CX825 40
Lexmark CX827 39
Lexmark CX921 33
Lexmark CX922 33
Lexmark CX923 33
Lexmark CX924 33
Lexmark CX927 33
Lexmark CX930 9
Lexmark CX931 9
Lexmark CX942 7
Lexmark CX943 7
Lexmark CX944 7
Lexmark M1140+ 57
Lexmark M1145 57
Lexmark M1242 27
Lexmark M1246 27
Lexmark M1342 13
Lexmark M3150 57
Lexmark M3250 27
Lexmark M5155 44
Lexmark M5163 44
Lexmark M5170 44
Lexmark M5255 19
Lexmark M5270 19
Lexmark MB2338 28
Lexmark MB2442 28
Lexmark MB2546 28
Lexmark MB2650 30
Lexmark MB2770 23
Lexmark MB3442 4
Lexmark MC2325 17
Lexmark MC2425 17
Lexmark MC2535 17
Lexmark MC2640 17
Lexmark MC3426 15
Lexmark MS310 57
Lexmark MS312 57
Lexmark MS317 57
Lexmark MS321 27
Lexmark MS331 13
Lexmark MS410 57
Lexmark MS415 57
Lexmark MS417 57
Lexmark MS421 27
Lexmark MS431 13
Lexmark MS439 13

Lexmark MS510 57
Lexmark MS517 57
Lexmark MS521 27
Lexmark MS610 57
Lexmark MS617 57
Lexmark MS621 27
Lexmark MS622 27
Lexmark MS710 44
Lexmark MS711 44
Lexmark MS725 19
Lexmark MS810 44
Lexmark MS811 44
Lexmark MS812 44
Lexmark MS817 44
Lexmark MS818 44
Lexmark MS821 19
Lexmark MS822 19
Lexmark MS823 19
Lexmark MS825 19
Lexmark MS826 19
Lexmark MS911 42
Lexmark MX310 56
Lexmark MX317 56
Lexmark MX321 28
Lexmark MX331 4
Lexmark MX410 56
Lexmark MX417 56
Lexmark MX421 28
Lexmark MX431 4
Lexmark MX510 56
Lexmark MX511 56
Lexmark MX517 56
Lexmark MX521 28
Lexmark MX522 28
Lexmark MX610 54
Lexmark MX611 54
Lexmark MX617 54
Lexmark MX622 30
Lexmark MX710 49
Lexmark MX711 49
Lexmark MX717 49
Lexmark MX718 49
Lexmark MX721 23
Lexmark MX722 23
Lexmark MX725 23
Lexmark MX810 Series 51
Lexmark MX822 25
Lexmark MX826 25
Lexmark MX910 -sarja 42
Lexmark MX931 9
Lexmark T650-Series 68
Lexmark W850 ja X860de 70

Lexmark X546dtn 58
Lexmark X650 Series 71
Lexmark X658e 73
Lexmark X730 Series 73
Lexmark X740 Series 75
Lexmark X762e 82
Lexmark X772e 83
Lexmark X782e 83
Lexmark X792 76
Lexmark X925 77
Lexmark X950 Series 78
Lexmark XC2132 52
Lexmark XC2235 17
Lexmark XC2326 15
Lexmark XC4140 36
Lexmark XC4143 36
Lexmark XC4150 36
Lexmark XC4153 36
Lexmark XC4240 17
Lexmark XC4342 12
Lexmark XC4352 12
Lexmark XC6152 39
Lexmark XC6153 39
Lexmark XC8155 40
Lexmark XC8160 40
Lexmark XC8163 40
Lexmark XC9235 33
Lexmark XC9245 33
Lexmark XC9255 33
Lexmark XC9265 33
Lexmark XC9325 9
Lexmark XC9335 9
Lexmark XC9445 7
Lexmark XC9455 7
Lexmark XC9465 7
Lexmark XM1145 56
Lexmark XM1242 28
Lexmark XM1246 28
Lexmark XM1342 4
Lexmark XM3150 54
Lexmark XM3250 30
Lexmark XM5163 49
Lexmark XM5170 49
Lexmark XM5365 23
Lexmark XM5370 23
Lexmark XM7355 25
Lexmark XM7355b 25
Lexmark XM7370 25

S

skannerihylly
tuotenumero 10B1755 82

tuotenumero 21J0050 85
tuotenumero 21J0055 83
säädettävä jalusta 81

T

teline
osanumero 26Z0094 42
tuotenumero 15R0140 70
tulostimen jalusta
tuotenumero 16N1708 82, 83
tuotenumero 24Z0031 63, 77
tuotenumero 40C2300 81
tulostimet
Lexmark C782 83
tulostin
Lexmark C546dtn 58
Lexmark C730 Series 59
Lexmark C740 Series 60
Lexmark C760 82
Lexmark C762 82
Lexmark C772 83
Lexmark C792 61
Lexmark C925 63
Lexmark MS911 42
Lexmark MX810 Series 51
Lexmark MX910 -sarja 42
Lexmark W850 ja X860de 70
Lexmark X546dtn 58
Lexmark X650 Series 71
Lexmark X658e 73
Lexmark X730 Series 73
Lexmark X762e 82
Lexmark X772e 83
Lexmark X782e 83
Lexmark X792 76
Lexmark X925 77
Lexmark X950 Series 78
tulostintuki
tuotenumero 16M1210 73
tuotenumero 16M1216 71
tuotenumero 22G0544 84, 85
tuotenumero 39V3588 68

V

valinnainen lokero
tuotenumero 3051710 58