



Nyomtatók, kiegészítők és állványok kompatibilitási útmutatója

Lézernyomtatók

Tartalom

Lehetséges támogatható konfigurációk.....	4
Lexmark MX331, MX431, MX432, MB3442, XM1342, XM3142.....	4
Lexmark CS943.....	5
Lexmark CX942, CX943, CX944, XC9445, XC9455, XC9465.....	7
Lexmark CX930, CX931, MX931, XC9325, XC9335.....	9
Lexmark C4342, C4352, CS730, CS735.....	11
Lexmark CX730, CX735, XC4342, XC4352.....	12
Lexmark B3340, B3442, M1342, MS331, MS431, MS439.....	13
Lexmark C2326, C3426, CS431, CS439.....	14
Lexmark CX431, MC3426, XC2326.....	15
Lexmark C2240, C2325, C2425, C2535, CS421, CS521, CS622.....	16
Lexmark CX421, CX522, CX622, CX625, MC2325, MC2425, MC2535, MC2640, XC2235, XC4240.....	17
Lexmark B2865, M5255, M5270, MS725, MS821, MS822, MS823, MS825, MS826.....	19
Lexmark MB2770, MX721, MX722, MX725, XM5365, XM5370.....	23
Lexmark MX822, MX826, XM7355, XM7370.....	25
Lexmark B2338, B2442, B2546, B2650, M1242, M1246, M3250, MS321, MS421, MS521, MS621, MS622.....	27
Lexmark MB2338, MB2442, MB2546, MX321, MX421, MX521, MX522, XM1242, XM1246.....	28
Lexmark MB2650, MX622, XM3250.....	30
Lexmark C9235, CS921, CS923, CS927.....	31
Lexmark CX921, CX922, CX923, CX924, CX927, XC9235, XC9245, XC9255, XC9265.....	33
Lexmark C4150, CS720, CS725, CS727, CS728.....	35
Lexmark CX725, CX727, XC4140, XC4143, XC4150, XC4153.....	36
Lexmark C6160, CS820, CS827.....	37
Lexmark CX820, CX827, XC6152, XC6153.....	39
Lexmark CX825, CX860, XC8155, XC8160, XC8163.....	40
Lexmark MS911 és MX910 sorozat.....	42
Lexmark M5155, M5163, M5170, MS710, MS711, MS810, MS811, MS812, MS817, MS818.....	44
Lexmark MX710, MX711, MX717, MX718, XM5163, XM5170.....	49
Lexmark MX810 Series.....	51
Lexmark CX310, CX317, CX410, CX417, CX510, CX517, XC2132.....	52
Lexmark C2132, CS310, CS317, CS410, CS417, CS510, CS517.....	53
Lexmark MX610, MX611, MX617, XM3150.....	54

Lexmark MX310, MX317, MX410, MX417, MX510, MX511, MX517, XM1145.....	56
Lexmark M1145, M3150, M1140+, MS310, MS312, MS317, MS410, MS415, MS417, MS510, MS517, MS610, MS617.....	57
Lexmark C546dtn és X546dtn.....	58
Lexmark C730 sorozat.....	59
Lexmark C740 sorozat.....	60
Lexmark C792.....	61
Lexmark C925.....	63
Lexmark C950 sorozat.....	65
Lexmark T650 sorozat.....	68
Lexmark W850 és X860de.....	70
Lexmark X650 sorozat.....	71
Lexmark X658e.....	73
Lexmark X730 sorozat.....	73
Lexmark X740.....	75
Lexmark X792.....	76
Lexmark X925.....	77
Lexmark X950 sorozat.....	78
Nyomtatóállvány.....	81
Görgős talp.....	85
Értesítések.....	87
Megjegyzés a kiadáshoz.....	87
Index.....	88

Lehetséges támogatható konfigurációk

Az alábbi táblázatok az egyes nyomtatók, kiegészítők és állványok maximális lehetséges konfigurációinak részleteit mutatják be.

Minden sor egy lehetséges maximális konfigurációt tartalmaz. Ha egy kiegészítőt eltávolít, az információk továbbra is elfogadható konfigurációt jeleznek.

Lexmark MX331, MX431, MX432, MB3442, XM1342, XM3142



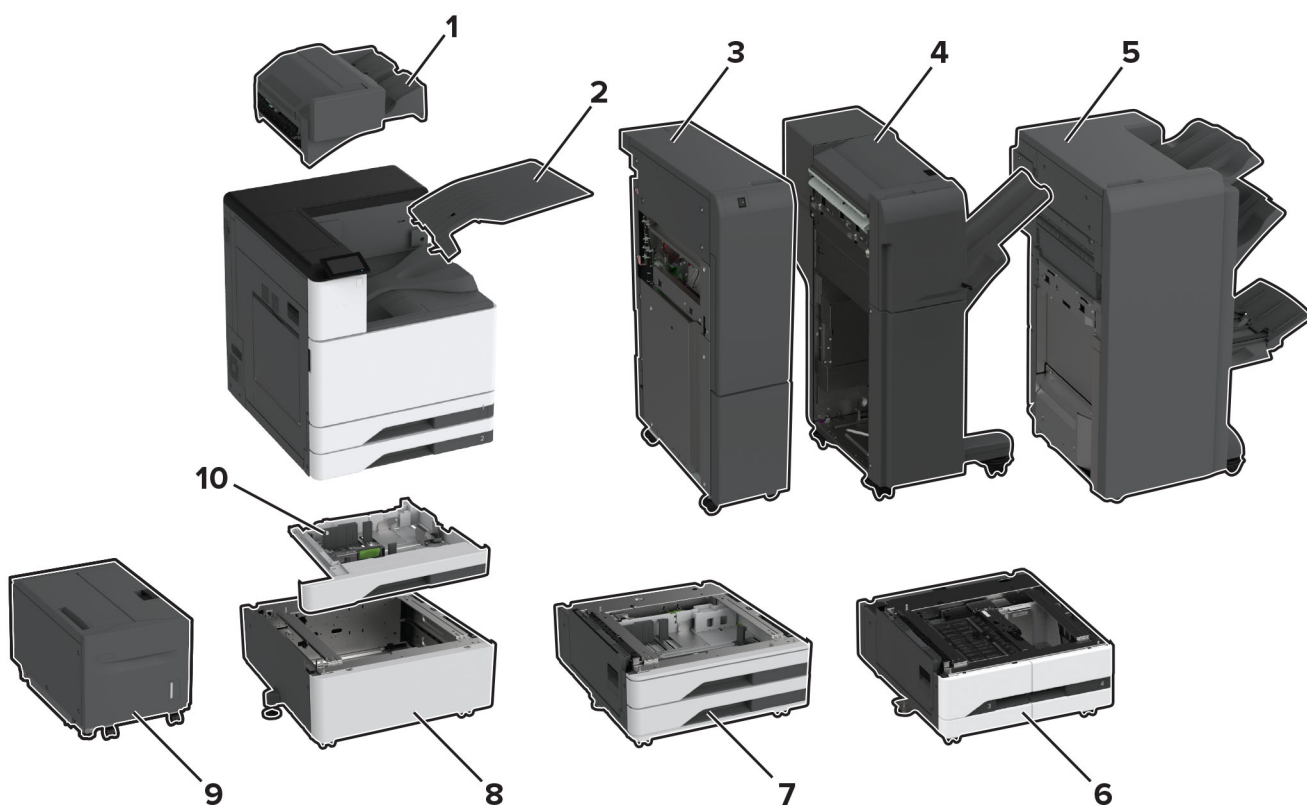
Nyomtatókiegészítők, maximális konfigurációk, cikkszámok és méretek

	Kiegészítő	Elhelyezés				Cikk-szám	Méretek (magasság, szélesség és mélység)
		Pad vagy asztal	Padló	Állítható nyomtatóállvány	Elforgatható szekrény		
1	550 lapos tálca	1	1	1	1	29S0600	107 x 368 x 378 mm (4,2 x 14,5 x 14,9 hüvelyk)

	Kiegészítő	Elhelyezés				Cikk-szám	Méretek (magasság, szélesség és mélység)
		Pad vagy asztal	Padló	Állítható nyomtatóállvány	Elforgatható szekrény		
2	Állítható nyomtatóállvány	N/A	1	N/A	N/A	35S8502	584 x 597 x 597 mm (23 x 23,5 x 23,5 hüvelyk)
3	Elforgatható szekrény	1	1	N/A	N/A	3073173	264 x 475 x 599 mm (10,4 x 18,7 x 23,6 hüvelyk)

Nyomtatómodell	Méretek (magasság, szélesség és mélység)
Minden modell	339 x 411 x 366 mm (13,3 x 16,2 x 14,4 hüvelyk)

Lexmark CS943



Nyomatókiegészítők, maximális konfigurációk, cikkszámok és méretek

	Kiegészítő	Elhelyezés		Cikk-szám	Méretek (magasság, szélesség és mélység)
		Padló	Távtartó		
1	Kapcsoló kiadó ¹	1	N/A	32D0820	238,76 × 477,52 × 459,74 mm (9,4 × 18,8 × 18,1 hüvelyk)
2	Kettős felfogórekesz	1	N/A	32D0819	124,46 × 474,98 × 381 mm (4,9 × 18,7 × 15 hüvelyk)
3	Háromszorosan hajtott/Z-hajtású papírt kiadó egység ^{2, 3}	1	N/A	Régiótól függően változik	990,6 × 231,14 × 726,44 mm (39 × 9,1 × 28,6 hüvelyk)
4	Kapcsoló-lyukasztó kiadó-egység ^{2, 4}	1	N/A	32D0823 (Két-/háromlyukú lyukasztó)	982,98 × 952,5 × 652,78 mm (38,7 × 37,9 × 25,7 hüvelyk)
				32D0824 (Két-/négylyukú lyukasztó)	
				32D0828 (Svéd lyukasztó)	
5	Fűzetkészítő egység ^{2, 4}	1	N/A	32D0825 (Két-/háromlyukú lyukasztó)	1056,64 × 789,94 × 589,28 mm (41,6 × 31,1 × 23,2 hüvelyk)
				32D0826 (Két-/négylyukú lyukasztó)	
6	2000 lapos kettős bemeneti egység ⁵	1	1	32D0812	304,8 × 668,02 × 718,82 mm (12 × 26,3 × 28,3 hüvelyk)
7	2×520 lapos tálca ⁶	1	1	32D0811	304,8 × 668,02 × 718,82 mm (12 × 26,3 × 28,3 hüvelyk)
8	Távtartó ⁷	1	N/A	32D0810	304,8 × 668,02 × 718,82 mm (12 × 26,3 × 28,3 hüvelyk)
9	2000 lapos fiók ⁸	1	N/A	32D0816	490,22 × 751,84 × 525,78 mm (19,3 × 29,6 × 20,7 hüvelyk)
10	Borítéktálca	1	1	32D0813	88,9 × 619,76 × 566,42 mm (3,5 × 24,4 × 22,3 hüvelyk)

¹ Nem használható, ha már van másik kiadóegység a nyomtatóban.

² A nyomtatót a 2000 lapos kettős bemeneti egység, a külön megvásárolható 2x520 lapos tálca vagy a távtartó tetejére kell helyezni.

³ A fűzetkészítő egységgel együtt kell behelyezni.

⁴ Papírszállító egység tartozik hozzá.

⁵ Nem lehet a külön megvásárolható 2x520 lapos tálcával vagy a távtartóval együtt behelyezni.

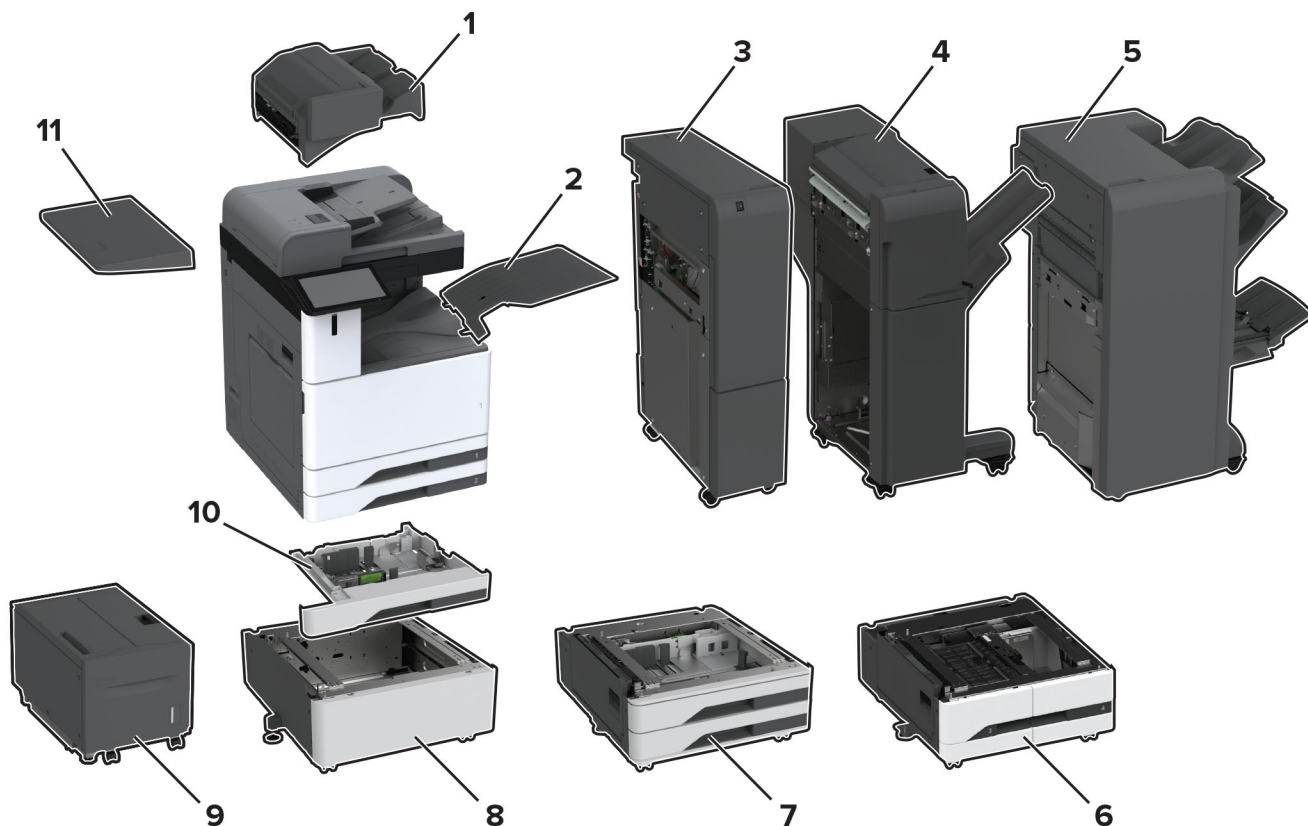
⁶ Nem lehet a 2000 lapos kettős bemeneti egységgel vagy a távtartóval együtt behelyezni.

⁷ Nem lehet a 2000 lapos kettős bemeneti egységgel vagy a külön megvásárolható 2x520 lapos tálcával együtt behelyezni.

⁸ A 2000 lapos kettős bemeneti egységgel vagy a külön megvásárolható 2x520 lapos tálcával együtt kell behelyezni.

Nyomtatómodell	Méretetek (magasság, szélesség és mélység)
CS943	713,74 × 619,76 × 746,76 mm (28,1 × 24,4 × 29,4 hüvelyk)

Lexmark CX942, CX943, CX944, XC9445, XC9455, XC9465



Nyomatókiegészítők, maximális konfigurációk, cikkszámok és méretek

	Kiegészítő	Elhelyezés		Cikk- szám	Méretek (magasság, szélesség és mélység)
		Padló	Távtartó		
1	Kapcsoló kiadó ¹	1	N/A	32D0820	238,76 × 477,52 × 459,74 mm (9,4 × 18,8 × 18,1 hüvelyk)
2	Kettős felfogórekesz	1	N/A	32D0819	124,46 × 474,98 × 381 mm (4,9 × 18,7 × 15 hüvelyk)
3	Háromszorosan hajtott/Z-hajtású papírt kiadó egység ^{2, 3}	1	N/A	Régiótól függően változik	990,6 × 231,14 × 726,44 mm (39 × 9,1 × 28,6 hüvelyk)
4	Kapcsoló-lyukasztó kiadó-egység ^{2, 4}	1	N/A	32D0823 (Két-/háromlyukú lyukasztó)	982,98 × 952,5 × 652,78 mm (38,7 × 37,9 × 25,7 hüvelyk)
				32D0824 (Két-/négylyukú lyukasztó)	
				32D0828 (Svéd lyukasztó)	
5	Fűzetkészítő egység ^{2, 4}	1	N/A	32D0825 (Két-/háromlyukú lyukasztó)	1056,64 × 789,94 × 589,28 mm (41,6 × 31,1 × 23,2 hüvelyk)
				32D0826 (Két-/négylyukú lyukasztó)	
6	2000 lapos kettős bemeneti egység ⁵	1	1	32D0812	304,8 × 668,02 × 718,82 mm (12 × 26,3 × 28,3 hüvelyk)
7	2×520 lapos tálca ⁶	1	1	32D0811	304,8 × 668,02 × 718,82 mm (12 × 26,3 × 28,3 hüvelyk)
8	Távtartó ⁷	1	N/A	32D0810	304,8 × 668,02 × 718,82 mm (12 × 26,3 × 28,3 hüvelyk)
9	2000 lapos fiók ⁸	1	N/A	32D0816	490,22 × 751,84 × 525,78 mm (19,3 × 29,6 × 20,7 hüvelyk)
10	Borítéktálca	1	1	32D0813	88,9 × 619,76 × 566,42 mm (3,5 × 24,4 × 22,3 hüvelyk)
11	Munkapolc	1	1	32D0809	81,28 × 302,26 × 528,32 mm (3,2 × 11,9 × 20,8 hüvelyk)

¹ Nem használható, ha már van másik kiadóegység a nyomtatóban.

² A nyomtatót a 2000 lapos kettős bemeneti egység, a külön megvásárolható 2x520 lapos tálca vagy a távtartó tetejére kell helyezni.

³ A fűzetkészítő egységgel együtt kell behelyezni.

⁴ Papírszállító egység tartozik hozzá.

⁵ Nem lehet a külön megvásárolható 2x520 lapos tálccal vagy a távtartóval együtt behelyezni.

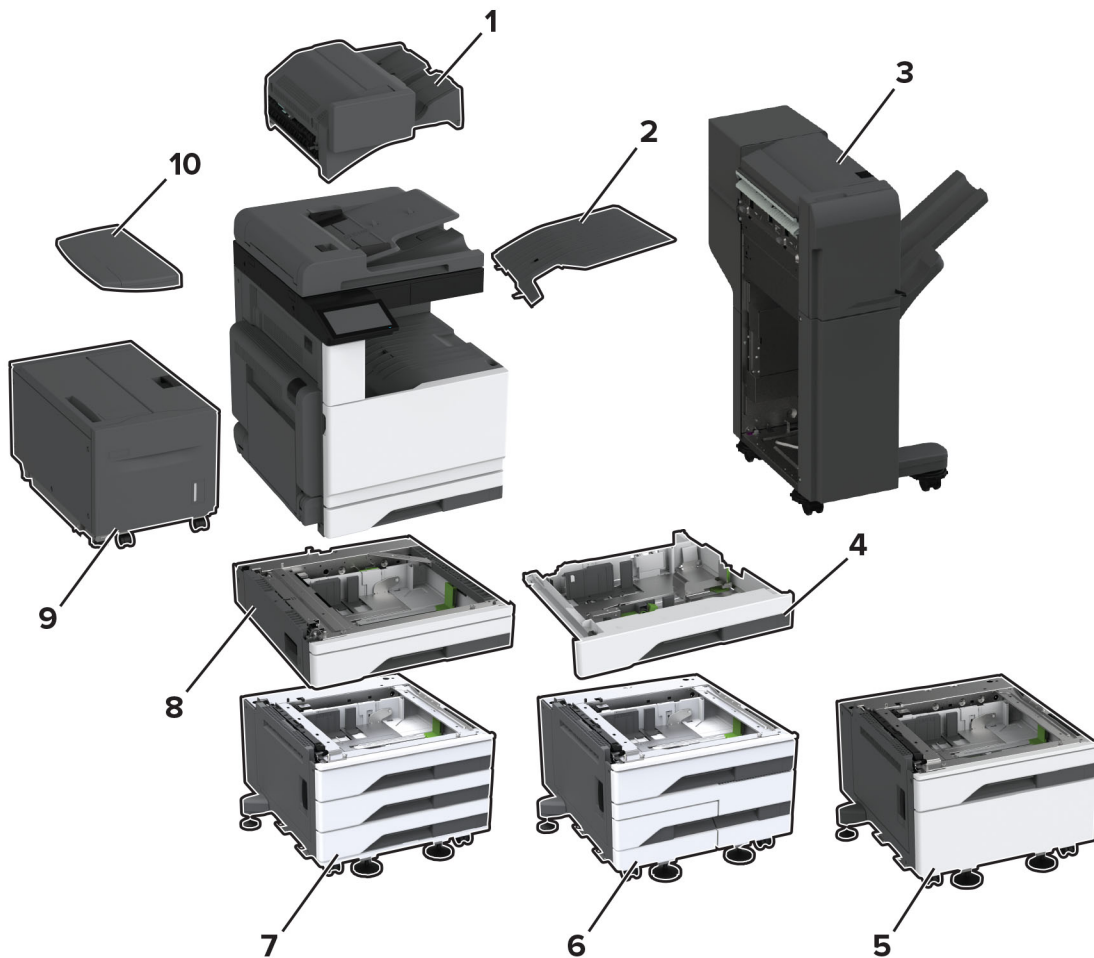
⁶ Nem lehet a 2000 lapos kettős bemeneti egységgel vagy a távtartóval együtt behelyezni.

⁷ Nem lehet a 2000 lapos kettős bemeneti egységgel vagy a külön megvásárolható 2x520 lapos tálccal együtt behelyezni.

⁸ A 2000 lapos kettős bemeneti egységgel vagy a külön megvásárolható 2x520 lapos tálccal együtt kell behelyezni.

Nyomtatómodell	Méreték (magasság, szélesség és mélység)
CX942, XC9445, XC9455, XC9465	878,84 × 619,76 × 756,92 mm (34,6 × 24,4 × 29,8 hüvelyk)
CX943, CX944	1132,84 × 619,76 × 756,92 mm (44,6 × 24,4 × 29,8 hüvelyk)

Lexmark CX930, CX931, MX931, XC9325, XC9335



Nyomatókiegészítők, maximális konfigurációk, cikkszámok és méretek

	Kiegészítő	Elhelyezés		Cikk-szám	Méretek (magasság, szélesség és mélység)
		Padló	Távtartó		
1	Kapcsoló kiadó ¹	1	N/A	32D0820	238,76 × 477,52 × 459,74 mm (9,4 × 18,8 × 18,1 hüvelyk)
2	Kettős felfogórekesz	1	N/A	32D0818	121,92 × 447,04 × 378,46 mm (4,8 × 17,6 × 14,9 hüvelyk)
3	Kapcsoló-lyukasztó kiadóegység ^{2, 3}	1	N/A	32D0821 (Két-/háromlyukú lyukasztó)	982,98 × 952,5 × 652,78 mm (38,7 × 37,9 × 25,7 hüvelyk)
				32D0822 (Két-/négylyukú lyukasztó)	
				32D0827 (Svéd lyukasztó)	
4	Borítéktálca	1	1	32D0804	86,36 × 683,26 × 660,4 mm (3,4 × 26,9 × 26,1 hüvelyk)
5	520 lapos tálca szekrényel ⁴	1	1	32D0801	381 × 614,68 × 619,76 mm (15 × 24,2 × 24,4 hüvelyk)
6	2520 lapos kettős bemeneti egység ⁵	1	N/A	32D0803	381 × 614,68 × 619,76 mm (15 × 24,2 × 4,4 hüvelyk)
7	3x520 lapos tálca ⁵	1	1	32D0802	381 × 614,68 × 619,76 mm (15 × 24,2 × 24,4 hüvelyk)
8	520 lapos fiók ⁴	1	1	32D0800	134,62 × 541,02 × 586,74 mm (5,3 × 21,3 × 23,1 hüvelyk)
9	2000 lapos fiók ⁶	1	N/A	32D0810	304,8 × 668,02 × 718,82 mm (12 × 26,3 × 28,3 hüvelyk)
10	Munkapalc	1	1	32D0808	58,42 × 302,26 × 485,14 mm (2,3 × 11,9 × 19,1 hüvelyk)

¹ Nem használható, ha már van másik kiadóegység a nyomtatóban.

² A nyomtatót a szekrényel ellátott 520 lapos tálcára, a 2520 lapos kettős bemeneti egységre vagy a 3x520 lapos tálcára kell helyezni.

³ Papírszállító egység tartozik hozzá.

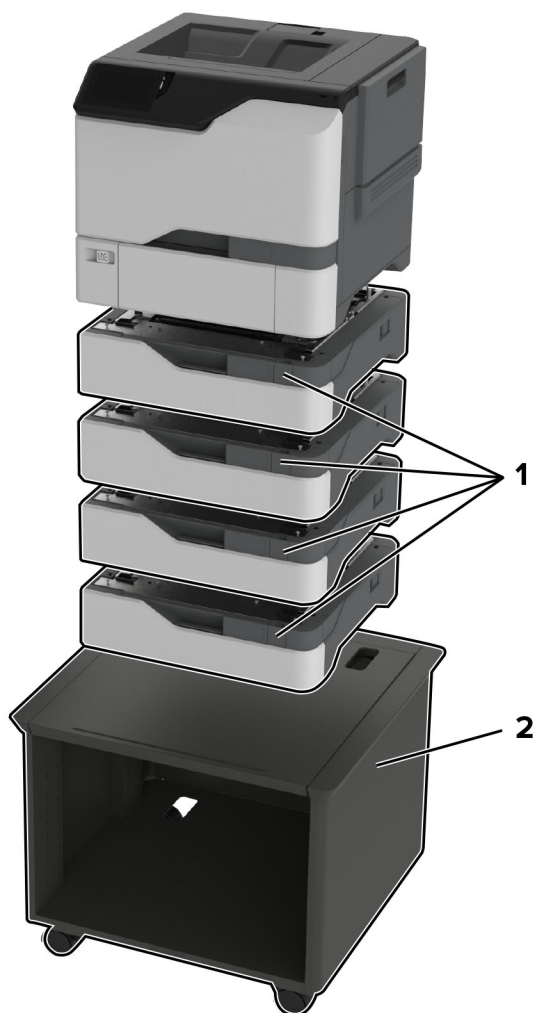
⁴ Nem helyezhető be más bemeneti kiegészítővel.

⁵ A 2000 lapos fiókon kívül más bemeneti kiegészítővel együtt nem helyezhető be.

⁶ Nem lehet a szekrényel ellátott 520 lapos tálcával együtt behelyezni.

Nyomatómodell	Méretek (magasság, szélesség és mélység)
CX930, CX931dse, MX931, XC9325, XC9335	767,08 × 589,28 × 701,04 mm (30,2 × 23,2 × 27,6 hüvelyk)
CX931dtse	1120,14 × 589,28 × 701,04 mm (44,1 × 23,2 × 27,6 hüvelyk)

Lexmark C4342, C4352, CS730, CS735



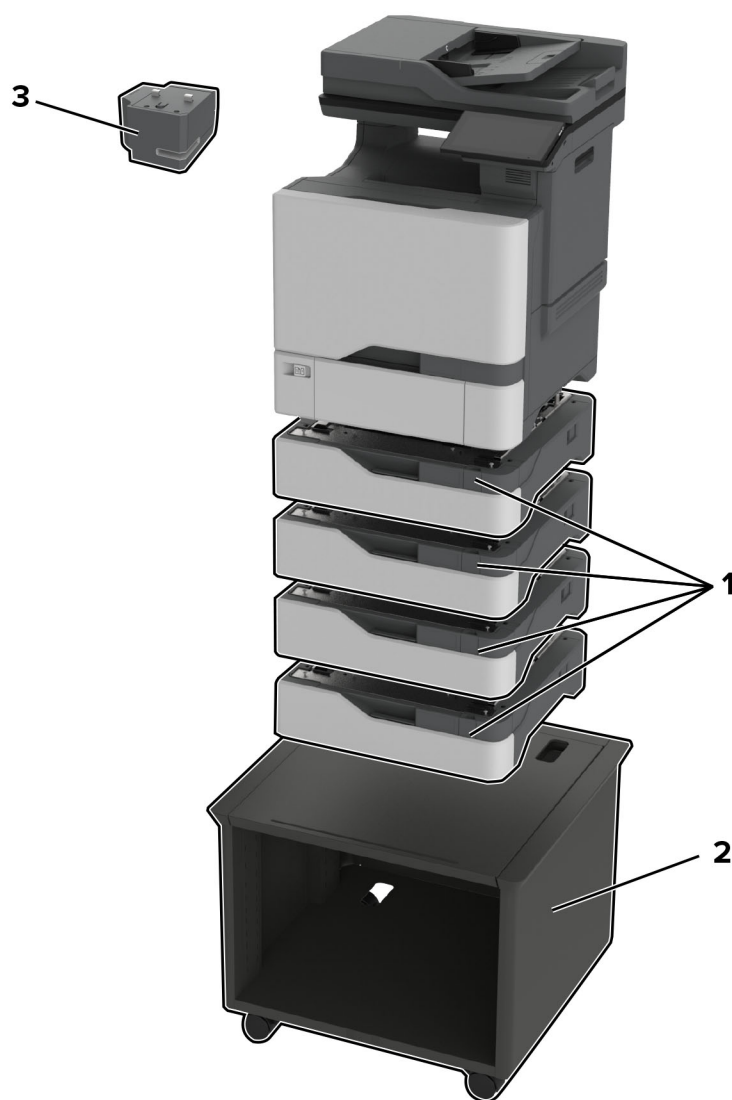
Nyomtatókiegészítők, maximális konfigurációk, cikkszámok és méretek

	Kiegészítő	Elhelyezés			Cikk-szám	Méretek (magasság, szélesség és mélység)
		Pad vagy asztal	Padló	Állítható nyomtatóállvány		
1	550 lapos tálca	4	4	4	40C2100	119 x 463 x 483 mm (4,7 x 18,23 x 19 hüvelyk)
2	Állítható nyomtatóállvány*	N/A	1	N/A	40C2300	521 x 653 x 625 mm (20,5 x 25,7 x 24,6 hüvelyk)

* A támogatott konfigurációkra vonatkozó további információk: ["Állítható nyomtatóállvány 40C2300" itt: 81. oldal.](#)

Nyomtatómodell	Méretek (magasság, szélesség és mélység)
Minden modell	413 x 479 x 489 mm (16,25 x 18,85 x 19,25 hüvelyk)

Lexmark CX730, CX735, XC4342, XC4352



Nyomatókiegészítők, maximális konfigurációk, cikkszámok és méretek

	Kiegészítő	Elhelyezés			Cikk-szám	Méretek (magasság, szélesség és mélység)
		Pad vagy asztal	Padló	Állítható nyomtatóállvány		
1	550 lapos tálca	4	4	4	40C2100	119 × 463 × 483 mm (4,7 × 18,23 × 19 hüvelyk)
2	Állítható nyomtatóállvány*	N/A	1	N/A	40C2300	521 × 653 × 625 mm (20,5 × 25,7 × 24,6 hüvelyk)
3	Tűzőgép	1	1	1	47C4500 (NA) 47C4590 (EMEA)	82 × 109 × 121 mm (3,23 × 4,29 × 4,76 hüvelyk)

* A támogatott konfigurációkra vonatkozó további információk: ["Állítható nyomtatóállvány 40C2300" itt: 81. oldal.](#)

Nyomtatómodell	Méreték (magasság, szélesség és mélység)
Minden modell	621 × 479 × 533 mm (24,44 × 18,85 × 20,90 hüvelyk)

Lexmark B3340, B3442, M1342, MS331, MS431, MS439

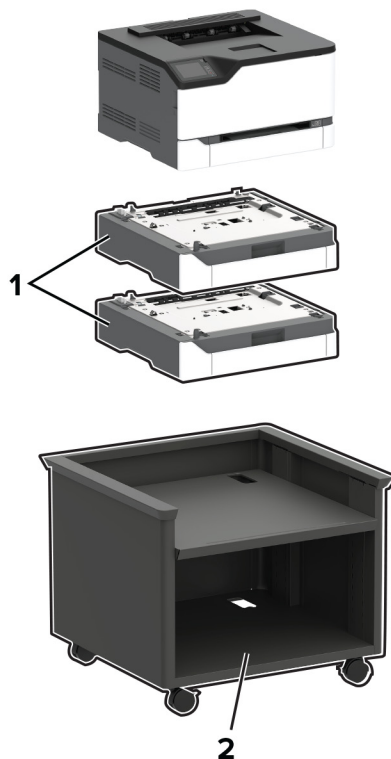


Nyomtatókiegészítők, maximális konfigurációk, cikkszámok és méretek

	Kiegészítő	Elhelyezés				Cikk-szám	Méretek (magasság, szélesség és mélység)
		Pad vagy asztal	Padló	Állítható nyomtatóállvány	Elforgatható szekrény		
1	550 lapos tálca	1	1	1	1	29S0600	107 x 368 x 378 mm (4,2 x 14,5 x 14,9 hüvelyk)
2	Állítható nyomtatóállvány	N/A	1	N/A	N/A	35S8502	584 x 597 x 597 mm (23 x 23,5 x 23,5 hüvelyk)
3	Elforgatható szekrény	1	1	N/A	N/A	3073173	264 x 475 x 599 mm (10,4 x 18,7 x 23,6 hüvelyk)

Nyomtatómodell	Méret (magasság, szélesség és mélység)
Minden modell	222 x 368 x 363 mm (8,7 x 14,5 x 14,3 hüvelyk)

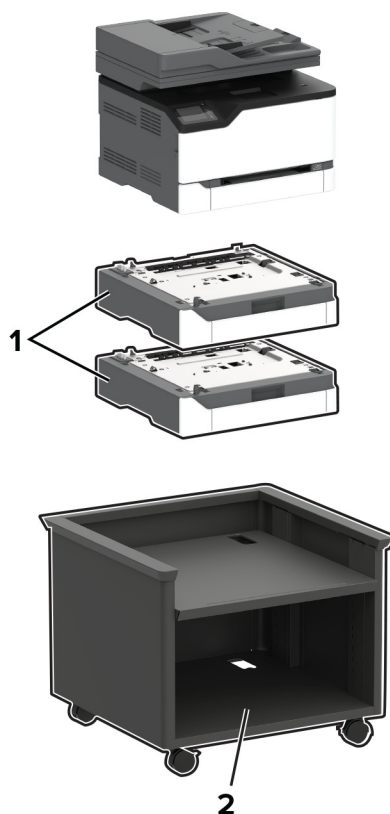
Lexmark C2326, C3426, CS431, CS439



	Kiegészítő	Elhelyezés			Cikk-szám	Méret (magasság, szélesség és mélység)
		Pad vagy asztal	Padló	Állítható nyomtatóállvány		
1	250 lapos tálca	2	2	2	40N4250	103,9 x 411,2 x 381 mm (4,1 x 16,2 x 15 hüvelyk)
2	Állítható nyomtatóállvány	N/A	1	N/A	40C2300	520,7 x 652,78 x 624,84 mm (20,5 x 25,7 x 24,6 hüvelyk)

Nyomtatómodell	Méret (magasság, szélesség és mélység)
Minden modell	243,7 x 411,2 x 394,1 mm (9,6 x 16,2 x 15,5 hüvelyk)

Lexmark CX431, MC3426, XC2326



	Kiegészítő	Elhelyezés			Cikk-szám	Méretek (magasság, szélesség és mélység)
		Pad vagy asztal	Padló	Állítható nyomtatóállvány		
1	250 lapos tálca	2	2	2	40N4250	103,9 x 411,2 x 381 mm (4,1 x 16,2 x 15 hüvelyk)
2	Állítható nyomtatóállvány	N/A	1	N/A	40C2300	520,7 x 652,78 x 624,84 mm (20,5 x 25,7 x 24,6 hüvelyk)

Nyomtatómodell	Méretek (magasság, szélesség és mélység)
Minden modell	344,4 x 411,2 x 394,1 mm (13,6 x 16,2 x 15,5 hüvelyk)

Lexmark C2240, C2325, C2425, C2535, CS421, CS521, CS622



	Kiegészítő	Elhelyezés				Cikk-szám	Méreték (magasság, szélesség és mélység)
		Pad vagy asztal	Padló	Állítható nyomta- tóállvány	Elforgatható szekrény		
1	650 lapos dupla tálca ^{1,2}	1	1	1	1	42C7650	133 x 424 x 416 mm (5,2 x 16,7 x 16,4 hüvelyk)
2	550 lapos tálca ^{3,4}	1	1	1	1	42C7550	133 x 424 x 416 mm (5,2 x 16,7 x 16,4 hüvelyk)
3	Állítható nyomta- tóállvány ⁵	N/A	1	N/A	N/A	40C2300	521 x 653 x 625 mm (20,5 x 25,7 x 24,6 hüvelyk)

¹ Az C2325 készülék esetén nem használható.

² Ezt a tálcát a nyomtató alá helyezze, ha az 550 lapos tálcát is használja. 650 lapos dupla tálca és 550 lapos tálca együttesen csak a C2240, C2535, CS521 és CS622 jelzésű modellekkel használható.

³ Ezt a tálcát a nyomtatókonfiguráció legaljára helyezze, ha a 650 lapos dupla tálcát is használja.

⁴ A C2325, C2425 és CS421 készülékkel nem használható.

⁵ A támogatott konfigurációkra vonatkozó további információk: ["Állítható nyomtatóállvány 40C2300" itt: 81. oldal.](#)

	Kiegészítő	Elhelyezés				Cikk-szám	Méreték (magasság, szélesség és mélység)
		Pad vagy asztal	Padló	Állítható nyomta- tóállvány	Elforgatható szekrény		
4	Elforgatható szekrény	1	1	N/A	N/A	3073173	264 x 475 x 599 mm (10,4 x 18,7 x 23,6 hüvelyk)

¹ Az C2325 készülék esetén nem használható.

² Ezt a tálcát a nyomtató alá helyezze, ha az 550 lapos tálcát is használja. 650 lapos dupla tálcá és 550 lapos tálcá együttesen csak a C2240, C2535, CS521 és CS622 jelzésű modellekkel használható.

³ Ezt a tálcát a nyomtatókonfiguráció legaljára helyezze, ha a 650 lapos dupla tálcát is használja.

⁴ A C2325, C2425 és CS421 készülékekkel nem használható.

⁵ A támogatott konfigurációkra vonatkozó további információk: ["Állítható nyomtatóállvány 40C2300" itt: 81. oldal.](#)

Nyomtatómodell	Méreték (magasság, szélesség és mélység)
Minden modell	308 x 442 x 421 mm (12,1 x 17,4 x 16,6 hüvelyk)

Lexmark CX421, CX522, CX622, CX625, MC2325, MC2425, MC2535, MC2640, XC2235, XC4240



	Kiegészítő	Elhelyezés				Cikk-szám	Méretek (magasság, szélesség és mélység)
		Pad vagy asztal	Padló	Állítható nyomta- tóállvány	Elforgatható szekrény		
1	650 lapos dupla tálca ^{1,2}	1	1	1	1	42C7650	133 x 424 x 416 mm (5,2 x 16,7 x 16,4 hüvelyk)
2	550 lapos tálca ^{3,4}	1	1	1	1	42C7550	133 x 424 x 416 mm (5,2 x 16,7 x 16,4 hüvelyk)
3	Állítható nyomta- tóállvány ⁵	N/A	1	N/A	N/A	40C2300	521 x 653 x 625 mm (20,5 x 25,7 x 24,6 hüvelyk)
4	Elforgatható szekrény	1	1	N/A	N/A	3073173	264 x 475 x 599 mm (10,4 x 18,7 x 23,6 hüvelyk)

¹ Az MC2325 készülék esetén nem használható.

² Ezt a tálcat a nyomtató alá helyezze, ha az 550 lapos tálcat is használja. 650 lapos dupla tálca és 550 lapos tálca együttesen csak a CX522, CX622, CX625, MC2535, MC2640, XC2235 és XC4240 jelzésű modellekkel használható.

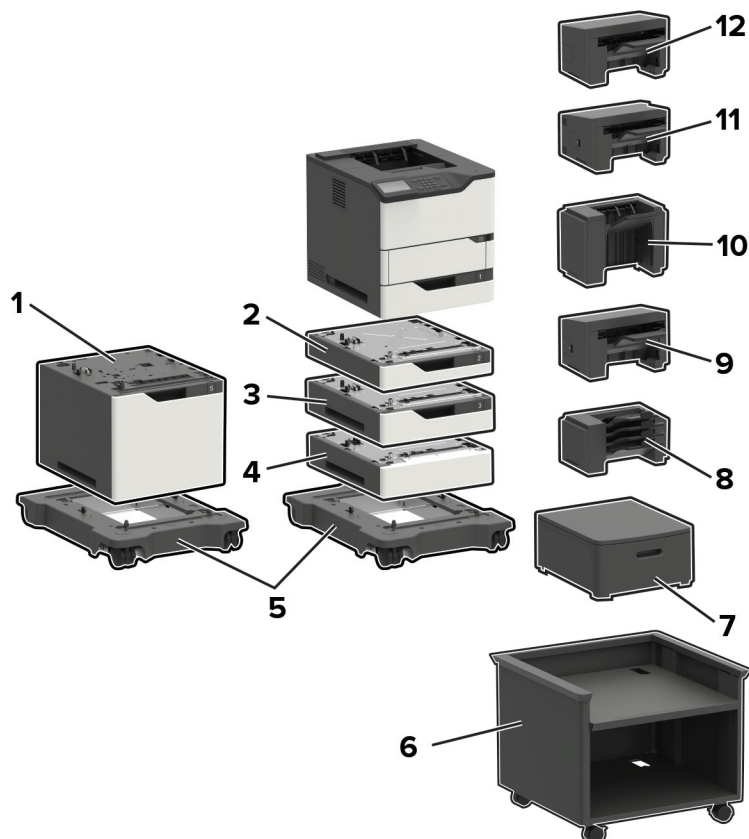
³ Ezt a tálcat a nyomtatókonfiguráció legaljára helyezze, ha a 650 lapos dupla tálcat is használja.

⁴ A CX421 és MC2425 típusokkal nem használható.

⁵ A támogatott konfigurációkra vonatkozó további információk: ["Állítható nyomtatóállvány 40C2300" itt: 81. oldal.](#)

Nyomtatómodell	Méretek (magasság, szélesség és mélység)
CX421, MC2325, MC2425	462 x 442 x 556 mm (18,2 x 17,4 x 21,9 hüvelyk)
MC2535, MC2640, CX522, CX622, XC2235	462 x 442 x 588 mm (18,2 x 17,4 x 23,1 hüvelyk)
CX625, XC4240	462 x 442 x 608 mm (18,2 x 17,4 x 23,9 hüvelyk)

Lexmark B2865, M5255, M5270, MS725, MS821, MS822, MS823, MS825, MS826



	Kiegészítő	Cikkszám	Méretetek (magasság, szélesség és mélység)
1	2100 lapos tálca	50G0804	350 × 428 × 510 mm (13,8 × 16,8 × 20,1 hüvelyk)
2	250 lapos tálca	50G0800	80 × 428 × 510 mm (3,2 × 16,8 × 20,1 hüvelyk)
	250 lapos zárható tálca	50G0820	
3	550 lapos tálca	50G0802	110 × 428 × 510 mm (4,3 × 16,8 × 20,1 hüvelyk)
	550 lapos zárható tálca	50G0822	
4	Távtartó	50G0854	110 × 428 × 510 mm (4,3 × 16,8 × 20,1 hüvelyk)
5	Görgős talp	50G0855	126 × 521 × 693 mm (5 × 20,5 × 27,3 hüvelyk)
6	Állítható nyomtatóállvány	40C2300	520,7 × 652,78 × 624,84 mm (20,5 × 25,7 × 24,6 hüvelyk)
7	Forgószekrény	3073173	263 × 600 × 476 mm (10,4 × 23,6 × 18,7 hüvelyk)

	Kiegészítő	Cikkszám	Méret (magasság, szélesség és mélység)
8	4 tálcsa elosztó	50G0852	272 × 421 × 384 mm (10,7 × 16,6 × 15,1 hüvelyk)
9	Kimenetbővítő	50G0851	165 × 421 × 380 mm (6,5 × 16,6 × 15 hüvelyk)
10	Nagy kapacitású kimenetbővítő	50G0853	310 × 421 × 335 mm (12,2 × 16,6 × 13,2 hüvelyk)
11	Kapcsoló-lyukasztó kiadóegység	50G0849	263 × 462 × 507 mm (10,3 × 18,2 × 20 hüvelyk)
12	Kapcsoló kiadó	50G0850	246 × 435 × 414 mm (9,7 × 17,1 × 16,3 hüvelyk)

Bemeneti nyomtatókiegészítők, bútorok, maximális konfigurációk és elhelyezés

Kiegészítő	Elhelyezés				
	Pad vagy asztal	Elforgatható szekrény	Padló	Görgős talp ^{3, 5}	Állítható nyomtatóállvány ^{3, 6}
250 lapos tálca ^{1, 2, 3}	4	4	4	4	4
250 lapos zárható tálca ^{1, 2, 3}					
550 lapos tálca ^{1, 2, 3}					
550 lapos zárható tálca ^{1, 2, 3}				3	3
Távtartó ⁴					
2100 lapos tálca ^{2, 5}	N/A	N/A	N/A	1	N/A

¹ Ez a tálca bármilyen sorrendben kombinálható más kiegészítő tálcákkal.

² A 2100 lapos tálca csak három kiegészítő 250 vagy 550 lapos tálcával kombinálható. A 2100 lapos tálcát a konfiguráció aljára szerelje.

³ Ha a konfigurációt görgős talpra vagy állítható nyomtatóállványra helyezi, kövesse ezeket a maximális konfigurációra vonatkozó instrukciókat. Három kiegészítő 550 lapos tálca vagy távtartó használata esetén kiegészítő 250 lapos tálca nem használható. Két 550 lapos tálca vagy távtartó használata esetén egy darab 250 lapos tálca használható. Egy darab 550 lapos tálca vagy távtartó használata esetén legfeljebb három 250 lapos tálca használható.

⁴ Távtartó használatakor először a távtartót helyezze be, majd fölötte helyezze el a kiegészítő tálcát. A 2100 lapos tálca esetében ne használjon távtartót.

⁵ A 2100 lapos tálca esetében használjon görgős talpat.

⁶ A támogatott konfigurációkra vonatkozó további információk: ["Állítható nyomtatóállvány 40C2300" itt: 81. oldal.](#)

Kimeneti nyomtatókiegészítők, maximális konfigurációk és elhelyezés

Kiegészítő	Elhelyezés				
	Pad vagy asztal	Elforgatható szekrény	Padló	Görgős talp	Állítható nyomtatóállvány
4 tálcás elosztó ^{1, 4}	3	3	3	3	3
Kimenetbővítő ^{1, 2, 4}					
Nagy kapacitású kimenetbővítő ^{2, 3}	1	1	1	1	1
Kapcsoló kiadó ⁵	1	1	1	1	1
Kapcsoló-lyukasztó kiadóegység ⁶	1	1	1	1	1

¹ A 4 tálcás elosztókat és a kimenetbővítőket bármilyen sorrendben behelyezheti.

² Egy darab kimenetbővítő az egyetlen kiegészítő, amely a nagy kapacitású kimenetbővítő tetejére helyezhető.

³ Nem szabad más kimeneti kiegészítőt helyezni a nagy kapacitású kimenetbővítő alá.

⁴ Kapcsoló kiadóval történő használatkor alatta helyezze el ezt az egységet.

⁵ A kapcsoló kiadóegységnek mindig a konfiguráció tetején kell lennie. Alatta elhelyezhet egy további 4 tálcás elosztót vagy egy kimenetbővítőt.

⁶ Ne használjon kapcsoló-lyukasztó kiadóegységet más kimeneti kiegészítővel.

Nyomtatómodell	Méreték (magasság, szélesség és mélység)
B2865, MS725, MS821, MS823, MS825	445 × 428 × 510 mm (17,5 × 16,85 × 20,1 hüvelyk)
M5255, M5270, MS822, MS826	441 × 428 × 510 mm (17,4 × 16,85 × 20,1 hüvelyk)

**Maximális
padló-, pad-
vagy asztali konfiguráció**



**Maximális
forgószekrény-
konfiguráció**



**Maximális
állítható
nyomtatóállvány
konfiguráció**



**Maximális
görgőstalp-
konfiguráció**



**Maximális
4 tálcás elosztó
konfiguráció**



**Maximális
nagy kapacitású
kimenetbővítő
konfiguráció**



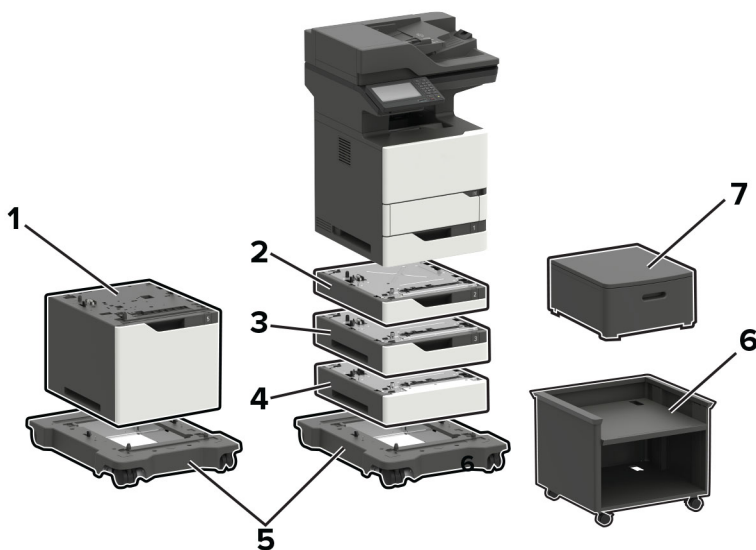
**Maximális kapcsoló-
lyukasztó
kiadóegység-
konfiguráció**



**Maximális
kapcsoló kiadó
konfiguráció**



Lexmark MB2770, MX721, MX722, MX725, XM5365, XM5370



Kiegészítő	Cikkszám	Méretek (magasság, szélesség és mélység)
1 2100 lapos tálca	50G0804	350 × 428 × 510 mm (13,8 × 16,8 × 20,1 hüvelyk)
2 250 lapos tálca	50G0800	80 × 428 × 510 mm
250 lapos zárható tálca	50G0820	(3,2 × 16,8 × 20,1 hüvelyk)

	Kiegészítő	Cikkszám	Méret (magasság, szélesség és mélység)
3	550 lapos tálca	50G0802	110 × 428 × 510 mm
	550 lapos zárható tálca	50G0822	(4,3 × 16,8 × 20,1 hüvelyk)
4	Távtartó	50G0854	110 × 428 × 510 mm (4,3 × 16,8 × 20,1 hüvelyk)
5	Görgős talp	50G0855	126 × 521 × 693 mm (5 × 20,5 × 27,3 hüvelyk)
6	Állítható nyomtatóállvány	40C2300	520,7 × 652,78 × 624,84 mm (20,5 × 25,7 × 24,6 hüvelyk)
7	Elforgatható szekrény	3073173	263 × 600 × 476 mm (10,4 × 23,6 × 18,7 hüvelyk)

Bemeneti nyomtatókiegészítők, maximális konfigurációk és elhelyezés

Kiegészítő	Elhelyezés				
	Pad vagy asztal	Elforgatható szekrény	Padló ³	Görgős talp ^{4, 6}	Állítható nyomtatóállvány ⁴
250 lapos tálca ^{1, 2, 3, 4}	3	3	2	3	3
250 lapos zárható tálca ^{1, 2, 3, 4}					
550 lapos tálca ^{1, 2, 3, 4}			2		
550 lapos zárható tálca ^{1, 2, 3, 4}					
Távtartó ⁵					
2100 lapos tálca ^{2, 6}	N/A	N/A	N/A	1	N/A
Görgős talp ^{4, 6}	N/A	N/A	1	N/A	N/A
Állítható nyomtatóállvány ^{4, 7}	N/A	N/A	1	N/A	N/A
Elforgatható szekrény	1	N/A	1	N/A	N/A

¹ Ez a tálca bármilyen sorrendben kombinálható más külön megvásárolható tálcákkal.

² A 2100 lapos tálca csak egy külön megvásárolható 250 vagy 550 lapos tálcával kombinálható. A 2100 lapos tálcát a konfiguráció aljára szerelje.

³ Ha a konfigurációt a padlóra helyezi, csak egy külön megvásárolható 250 lapos tálca használható egy további kiegészítő 550 lapos tálcával vagy egy távtartóval.

⁴ Ha a konfigurációt görgős talpra vagy állítható nyomtatóállványra helyezi, kövesse ezeket a maximális konfigurációra vonatkozó instrukciókat. Három külön megvásárolható 550 lapos tálca vagy távtartó használata esetén 250 lapos tálca nem használható. Két 550 lapos tálca vagy távtartó használata esetén egy darab 250 lapos tálca használható. Egy darab 550 lapos tálca vagy távtartó használata esetén két 250 lapos tálca használható.

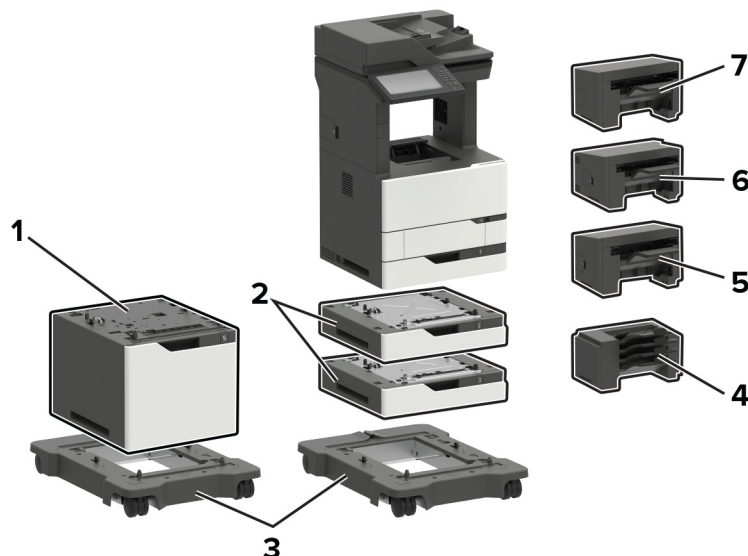
⁵ Távtartó használatakor először a távtartót helyezze be, majd fölette helyezze el a külön megvásárolható tálcát. A 2100 lapos tálca esetében ne használjon távtartót.

⁶ A 2100 lapos tálca esetében használjon görgős talpat.

⁷ A támogatott konfigurációkra vonatkozó további információk: ["Állítható nyomtatóállvány 40C2300" itt: 81. oldal.](#)

Nyomtatómodell	Méret (magasság, szélesség és mélység)
Minden modell	739,1 × 558,8 × 578,4 mm (29,1 × 22,0 × 22,8 hüvelyk)

Lexmark MX822, MX826, XM7355, XM7370



Nyomtatókiegészítők, maximális konfigurációk, cikkszámok és méretek

Kiegészítő	Elhelyezés			Cikk-szám	Méret (magasság, szélesség és mélység)
	Pad vagy asztal	Padló	Görgős talp ²		
1 2100 lapos tálca ^{1,2}	N/A	N/A	1	25B2950	355 × 559 × 508 mm (14 × 22 × 20 hüvelyk)
2 550 lapos tálca	2	2	2	25B2900	111 × 559 × 508 mm (4,3 × 22 × 20 hüvelyk)
3 Görgős talp	N/A	1	N/A	25B2910	106,7 × 685,8 × 693,4 mm (4,2 × 27 × 27,3 hüvelyk)
4 4 tálcsás elosztó ³	1	1	1	50G0852	272 × 421 × 384 mm (10,7 × 16,6 × 15,1 hüvelyk)
5 Kapcsoló kiadó ³	1	1	1	50G0850	246 × 435 × 414 mm (9,7 × 17,1 × 16,3 hüvelyk)

¹ A 2100 lapos tálca csak két 550 lapos tálccal használható. A 2100 lapos tálcat a konfiguráció aljára szerelje.

² A 2100 lapos tálcháoz görgős talp szükséges.

³ Nem konfigurálható semmilyen más típusú kiadóegységgel.

	Kiegészítő	Elhelyezés			Cikk- szám	Méretek (magasság, szélesség és mélység)
		Pad vagy asztal	Padló	Görgős talp ²		
6	Kapcsoló-lyukasztó kiadó- egység ³	1	1	1	50G0849	263 × 462 × 507 mm (10,3 × 18,2 × 20 hüvelyk)
7	Kötegelő rendezőtálca ³	1	1	1	25B2999	246 × 435 × 414 mm (9,7 × 17,1 × 16,3 hüvelyk)

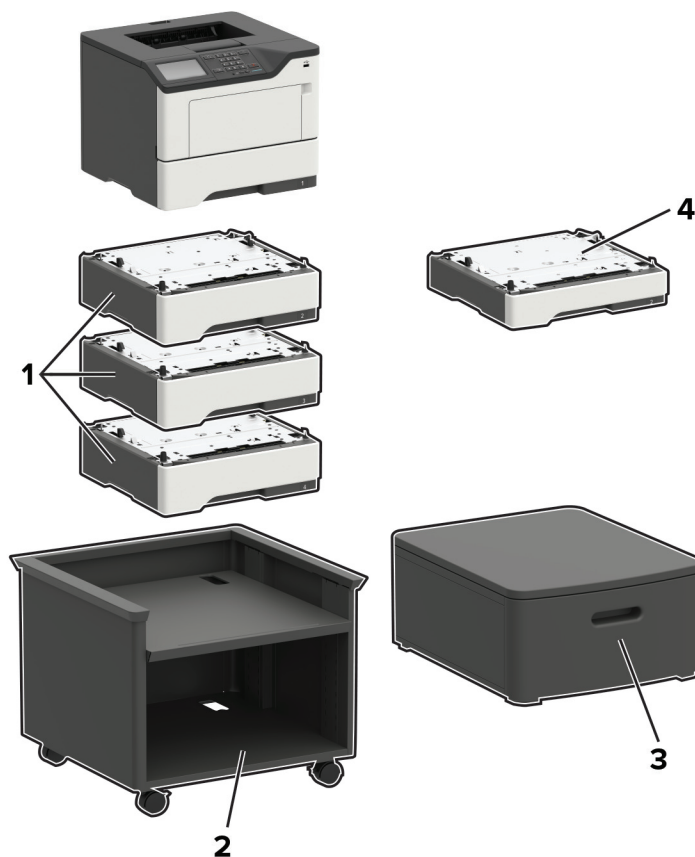
¹ A 2100 lapos tálca csak két 550 lapos tálcával használható. A 2100 lapos tálcát a konfiguráció aljára szerelje.

² A 2100 lapos tálcához görgős talp szükséges.

³ Nem konfigurálható semmilyen más típusú kiadóegységgel.

Nyomatómodell	Méretek (magasság, szélesség és mélység)
MX822ade, MX826ade, XM7355, XM7355b, XM7370	1150,6 × 685,8 × 693,4 mm (45,3 × 27 × 27,3 hüvelyk)
MX822adtfe, MX826adtfe	1259,8 × 685,8 × 693,4 mm (49,6 × 27 × 27,3 hüvelyk)
MX822adxe, MX826adxe	1391,9 × 685,8 × 693,4 mm (54,8 × 27 × 27,3 hüvelyk)

Lexmark B2338, B2442, B2546, B2650, M1242, M1246, M3250, MS321, MS421, MS521, MS621, MS622



Nyomatókiegészítők, maximális konfigurációk, cikkszámok és méretek

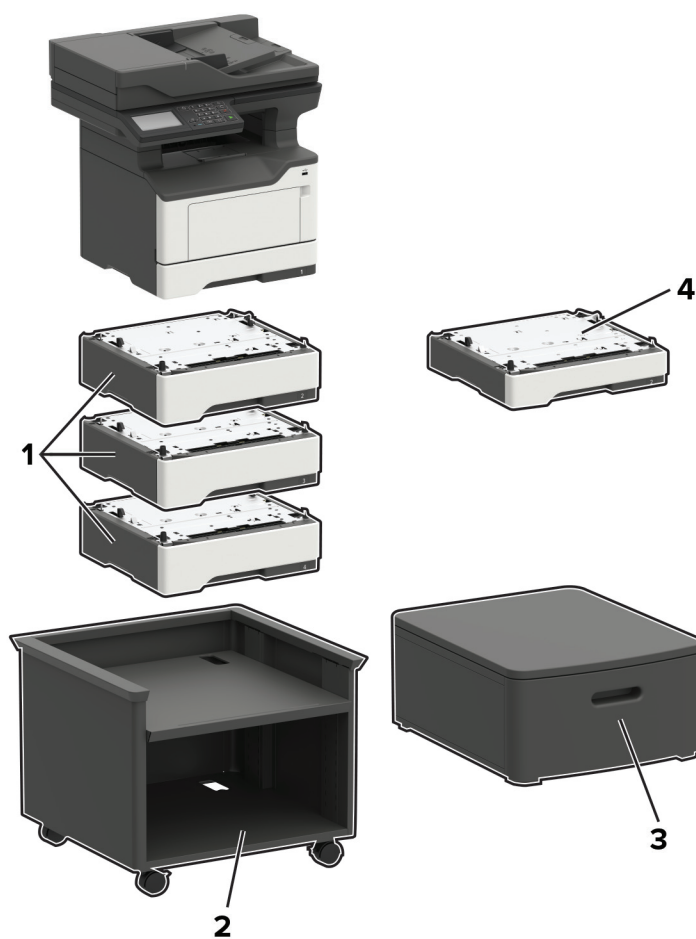
	Kiegészítő	Elhelyezés				Cikk-szám	Méretek (magasság, szélesség és mélység)
		Pad vagy asztal	Padló	Állítható nyomtatóállvány	Elforgatható szekrény		
1	550 lapos tálca ^{1,2}	3	3	3	3	36S3110	126 × 389 × 374 mm (5 × 15,7 × 14,7 hüvelyk)
2	Állítható nyomtatóállvány	N/A	1	N/A	N/A	35S8502	584 × 597 × 597 mm (23 × 23,5 × 23,5 hüvelyk)
3	Forgószekrény	1	1	N/A	N/A	3073173	264 × 475 × 599 mm (10,4 × 18,7 × 23,6 hüvelyk)
4	250 lapos tálca ^{1, 2}	3	3	3	3	36S2910	95 × 389 × 374 mm (3,7 × 15,7 × 14,7 hüvelyk)

¹ Ez a tálca bármilyen sorrendben kombinálható más kiegészítő tálcákkal.

² A B2338, B2442, M1242, MS321 és MS421 jelzésű modellek csak egy kiegészítő tálcával bővíthetők.

Nyomtatómodell	Méretek (magasság, szélesség és mélység)
B2338, B2442, B2546, M1242, M1246, MS321, MS421, MS521	260 × 399 × 374 mm (10,2 × 15,7 × 14,7 hüvelyk)
B2650, M3250, MS621, MS622	303 × 399 × 374 mm (11,9 × 15,7 × 14,7 hüvelyk)

Lexmark MB2338, MB2442, MB2546, MX321, MX421, MX521, MX522, XM1242, XM1246



Nyomtatókiegészítők, maximális konfigurációk, cikkszámok és méretek

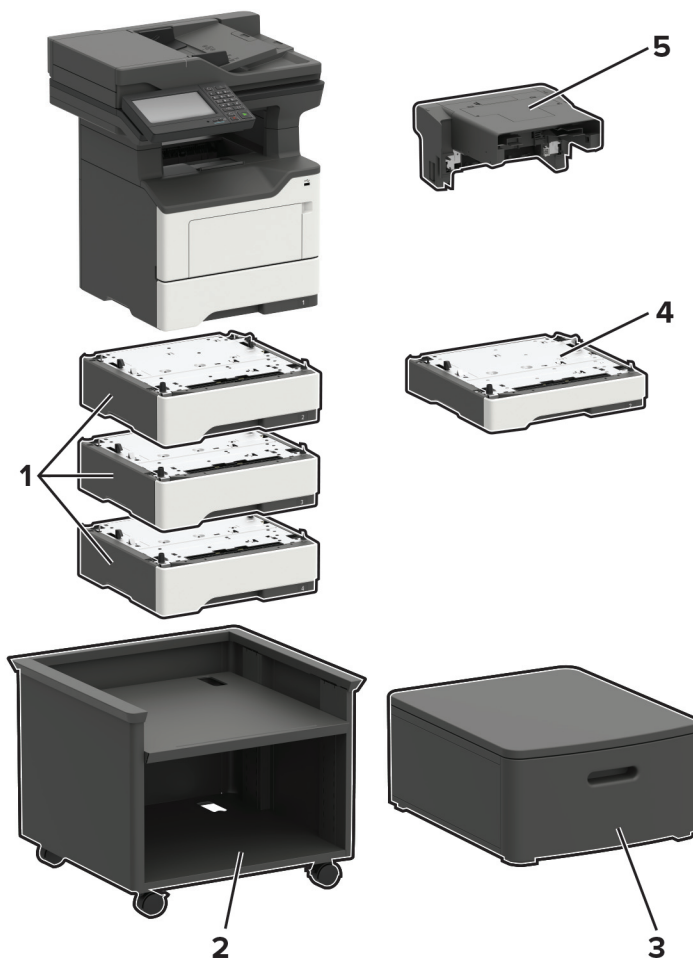
	Kiegészítő	Elhelyezés				Cikk-szám	Méretek (magasság, szélesség és mélység)
		Pad vagy asztal	Padló	Állítható nyomtatóállvány	Elforgatható szekrény		
1	550 lapos tálca ^{1,2}	3	3	3	3	36S3110	126 × 389 × 374 mm (5 × 15,7 × 14,7 hüvelyk)
2	Állítható nyomtatóállvány	N/A	1	N/A	N/A	35S8502	584 × 597 × 597 mm (23 × 23,5 × 23,5 hüvelyk)
3	Forgószekrény	1	1	N/A	N/A	3073173	264 × 475 × 599 mm (10,4 × 18,7 × 23,6 hüvelyk)
4	250 lapos tálca ^{1,2}	3	3	3	3	36S2910	95 × 389 × 374 mm (3,7 × 15,7 × 14,7 hüvelyk)

¹ Ez a tálca bármilyen sorrendben kombinálható más kiegészítő tálcákkal.

² A MB2338, MB2442, MX321, MX421 és XM1242 jelzésű modellek csak egy kiegészítő tálcával bővíthetők.

Nyomtatómodell	Méretek (magasság, szélesség és mélység)
MB2338, MB2442, MX321, MX421, XM1242	467 × 399 × 429,5 mm (18,4 × 15,7 × 16,9 hüvelyk)
MB2546, MX521, MX522, XM1246	477 × 489 × 429,5 mm (18,8 × 19,3 × 16,9 hüvelyk)

Lexmark MB2650, MX622, XM3250



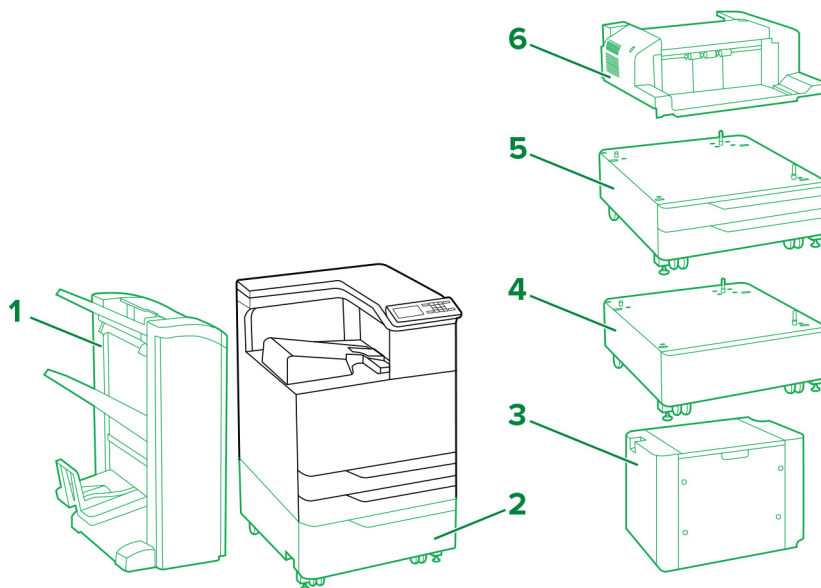
		Elhelyezés				Cikk- szám	Méreték (magasság, szélesség és mélység)
		Pad vagy asztal	Padló	Állítható nyomta- tóállvány	Elforgatható szekrény		
1	550 lapos tálca*	3	3	3	3	36S3110	126 × 389 × 374 mm (5 × 15,7 × 14,7 hüvelyk)
2	Állítható nyomtatóállvány	N/A	1	N/A	N/A	35S8502	584 × 597 × 597 mm (23 × 23,5 × 23,5 hüvelyk)
3	Forgószekrény	1	1	N/A	N/A	3073173	264 × 475 × 599 mm (10,4 × 18,7 × 23,6 hüvelyk)
4	250 lapos tálca*	3	3	3	3	36S2910	95 × 389 × 374 mm (3,7 × 15,7 × 14,7 hüvelyk)

* Ez a tálca bármilyen sorrendben kombinálható más kiegészítő tálcákkal.

		Elhelyezés				Cikk- szám	Méret (magasság, szélesség és mélység)
		Pad vagy asztal	Padló	Állítható nyomta- tóállvány	Elforgatható szekrény		
5	Soros tűző	1	1	1	1	36S8010	195 × 409 × 371 mm (7,7 × 16,1 × 14,6 hüvelyk)
* Ez a tálca bármilyen sorrendben kombinálható más kiegészítő tálcákkal.							

Nyomtatómodell	Méret (magasság, szélesség és mélység)
Minden modell	545 × 489 × 476,5 mm (21,5 × 19,3 × 18,8 hüvelyk)

Lexmark C9235, CS921, CS923, CS927



Jelmagyarázat: – normál – opcionális

Nyomatókiegészítők, maximális konfigurációk, cikkszámok és méretek

	Kiegészítő	Elhelyezés		Cikk-szám	Méretek (magasság, szélesség és mélység)
		Padló	Szekrény		
1	Kapcsoló-lyukasztó kiadó-egység ^{1,2}	1	N/A	26Z0080 (4 lyuk) 26Z0081 (3 lyuk)	1065,02 × 641,10 × 658,11 mm (41,93 × 25,24 × 25,91 hüvelyk)
	Fűzetkészítő egység ^{1,2}	1	N/A	26Z0082 (4 lyuk) 26Z0083 (3 lyuk)	1065,02 × 641,10 × 658,11 mm (41,93 × 25,24 × 25,91 hüvelyk)
2	2500 lapos tálca	1	N/A	32C0051 (Letter) 32C0052 (A4)	304,04 × 614,93 × 653,03 mm (11,97 × 24,21 × 25,71 hüvelyk)
3	3000 lapos tálca ³	1	N/A	26Z0088 (Letter) 26Z0089 (A4)	404,88 × 367,03 × 528,07 mm (15,94 × 14,45 × 20,79 hüvelyk)
4	Szekrény	1	N/A	32C0053	254 × 614,93 × 651,76 mm (10 × 24,21 × 25,66 hüvelyk)
5	2x500 lapos tálca	1	N/A	32C0050	304,04 × 614,93 × 561,09 mm (11,97 × 24,21 × 22,09 hüvelyk)
6	Kapcsoló kiadó ⁴	1	1	26Z0084	195,07 × 472,95 × 583,95 mm (7,68 × 18,62 × 22,99 hüvelyk)

¹ A kiegészítő beépítéséhez a nyomtatót egy 2500 lapos tálcára, két 2x500 lapos tálcára vagy egy szekrényre kell helyezni.

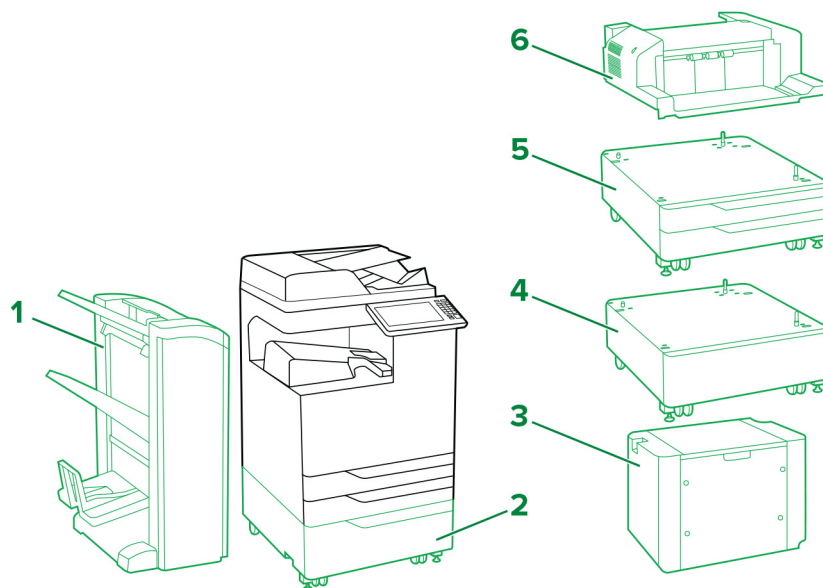
² Ehhez a kiegészítőhöz vízszintes papírszállító egység tartozik.

³ A 3000 lapos tálcához egy 2500 lapos tálcát vagy egy 2x500 lapos tálcát kell használni.

⁴ Más kiadóegység használata esetén a kapcsoló kiadó nem támogatott.

Nyomatómodell	Méretek (magasság, szélesség és mélység)
C9235, CS921, CS927	780 × 615 × 740 mm (30,7 × 24,2 × 29,1 hüvelyk)
CS923	780 × 615 × 770 mm (30,7 × 24,2 × 30,3 hüvelyk)

Lexmark CX921, CX922, CX923, CX924, CX927, XC9235, XC9245, XC9255, XC9265



Jelmagyarázat: – normál – opcionális

Nyomtatókiegészítők, maximális konfigurációk, cikkszámok és méretek

	Kiegészítő	Elhelyezés		Cikk-szám	Méretek (magasság, szélesség és mélység)
		Padló	Szekrény		
1	Kapcsoló-lyukasztó kiadóegység ^{1,2}	1	N/A	26Z0080 (4 lyuk) 26Z0081 (3 lyuk)	1065,02 × 641,10 × 658,11 mm (41,93 × 25,24 × 25,91 hüvelyk)
	Fűzetkészítő egység ^{1,2}	1	N/A	26Z0082 (4 lyuk) 26Z0083 (3 lyuk)	1065,02 × 641,10 × 658,11 mm (41,93 × 25,24 × 25,91 hüvelyk)

¹ A kiegészítő beépítéséhez a nyomtatót egy 2500 lapos tálcára, két 2×500 lapos tálcára vagy egy szekrényre kell helyezni.

² Ehhez a kiegészítőhöz vízszintes papírszállító egység tartozik.

³ A 3000 lapos tálcához egy 2500 lapos tálcát vagy egy 2×500 lapos tálcát kell használni.

⁴ Más kiadóegység használata esetén a kapcsoló kiadó nem támogatott.

	Kiegészítő	Elhelyezés		Cikk-szám	Méreték (magasság, szélesség és mélység)
		Padló	Szekrény		
2	2500 lapos tálca	1	N/A	32C0051 (Letter) 32C0052 (A4)	304,04 × 614,93 × 561,09 mm (11,97 × 24,21 × 25,71 hüvelyk)
3	3000 lapos tálca ³	1	N/A	26Z0088 (Letter) 26Z0089 (A4)	404,88 × 367,03 × 528,07 mm (15,94 × 14,45 × 20,79 hüvelyk)
4	Szekrény	1	N/A	32C0053	254 × 614,93 × 651,76 mm (10 × 24,21 × 25,66 hüvelyk)
5	2x500 lapos tálca	1	N/A	32C0050	304,04 × 614,93 × 561,09 mm (11,97 × 24,21 × 22,09 hüvelyk)
6	Kapcsoló kiadó ⁴	1	1	26Z0084	195,07 × 472,95 × 583,95 mm (7,68 × 18,62 × 22,99 hüvelyk)

¹ A kiegészítő beépítéséhez a nyomtatót egy 2500 lapos tálcára, két 2x500 lapos tálcára vagy egy szekrényre kell helyezni.

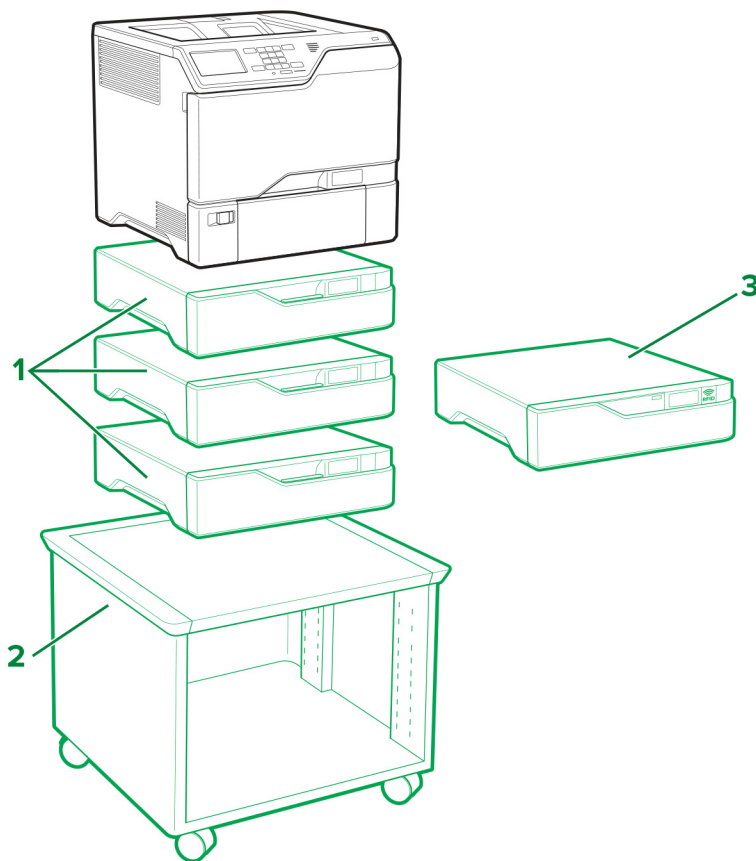
² Ehhez a kiegészítőhöz vízszintes papírszállító egység tartozik.

³ A 3000 lapos tálcához egy 2500 lapos tálcát vagy egy 2x500 lapos tálcát kell használni.

⁴ Más kiadóegység használata esetén a kapcsoló kiadó nem támogatott.

Nyomtatómodell	Méreték (magasság, szélesség és mélység)
CX921, XC9235	921 × 615 × 762 mm (36,3 × 24,2 × 30 hüvelyk)
CX922, XC9245	921 × 615 × 696 mm (36,3 × 24,2 × 27,4 hüvelyk)
CX923de, CX924de, XC9255, XC9265	921 × 615 × 792 mm (36,3 × 24,2 × 31,2 hüvelyk)
CX923dte, CX923dxe, CX924dte, CX924dxe	1225 × 615 × 792 mm (48,2 × 24,2 × 31,2 hüvelyk)

Lexmark C4150, CS720, CS725, CS727, CS728



Jelmagyarázat: – normál – opcionális

Nyomatókiegészítők, maximális konfigurációk, cikkszámok és méretek

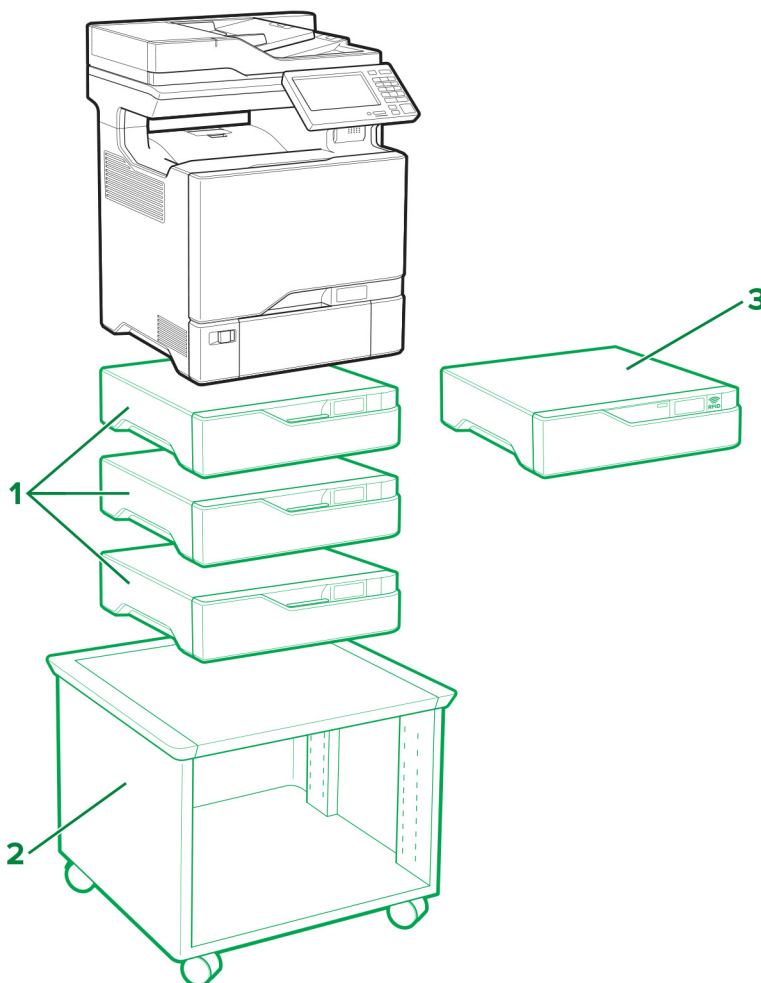
	Kiegészítő	Elhelyezés			Cikk-szám	Méretek (magasság, szélesség és mélység)
		Pad vagy asztal	Padló	Állítható nyomtatóállvány		
1	550 lapos tálca	3	3	3	40C2100	119 × 463 × 483 mm (4,7 × 18,23 × 19 hüvelyk)
2	Állítható nyomtatóállvány ¹	N/A	1	N/A	40C2300	521 × 653 × 625 mm (20,5 × 25,7 × 24,6 hüvelyk)
3	RFID kiegészítő ²	1	1	1	40C0745 (NA) 40C0747 (EU)	119 × 463 × 483 mm (4,7 × 18,23 × 19 hüvelyk)

¹ A támogatott konfigurációkra vonatkozó további információk: ["Állítható nyomtatóállvány 40C2300" itt: 81. oldal.](#)

² Az RFID kiegészítőt egy kiegészítő tálca fölött helyezze el. Legfeljebb két kiegészítő tálcat használhat.

Nyomtatómodell	Méret (magasság, szélesség és mélység)
C4150, CS720de, CS725de, CS727de, CS728de	417 × 475 × 499 mm (16,4 × 18,7 × 19,6 hüvelyk)
CS720dte, CS725dte	536 × 475 × 495 mm (21,1 × 18,7 × 19,4 hüvelyk)

Lexmark CX725, CX727, XC4140, XC4143, XC4150, XC4153



Jelmagyarázat: – normál – opcionális

Nyomtatókiegészítők, maximális konfigurációk, cikkszámok és méretek

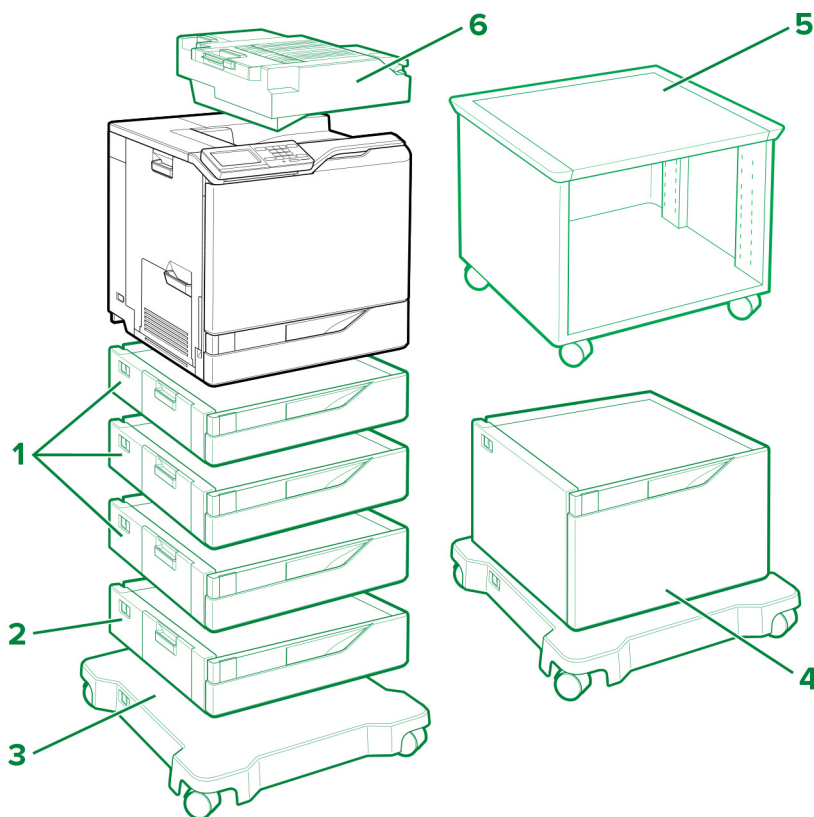
	Kiegészítő	Elhelyezés			Cikk-szám	Méretek (magasság, szélesség és mélység)
		Pad vagy asztal	Padló	Állítható nyomtatóállvány		
1	550 lapos tálca	3	3	3	40C2100	119 × 463 × 483 mm (4,7 × 18,23 × 19 hüvelyk)
2	Állítható nyomtatóállvány ¹	N/A	1	N/A	40C2300	521 × 653 × 625 mm (20,5 × 25,7 × 24,6 hüvelyk)
3	RFID kiegészítő ²	1	1	1	40C0745 (NA) 40C0747 (EU)	119 × 463 × 483 mm (4,7 × 18,23 × 19 hüvelyk)

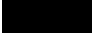

¹ A támogatott konfigurációkra vonatkozó további információk: ["Állítható nyomtatóállvány 40C2300" itt: 81. oldal.](#)

² Az RFID kiegészítőt egy kiegészítő tálca fölött helyezze el. Legfeljebb két kiegészítő tálcat használhat.

Nyomtatómodell	Méretek (magasság, szélesség és mélység)
CX725de/dhe, CX727de, XC4150, XC4153	648 × 505 × 533 mm (25,5 × 19,9 × 21 hüvelyk)
CX725dthe, XC4140, XC4143	767 × 505 × 533 mm (30,2 × 19,9 × 21 hüvelyk)

Lexmark C6160, CS820, CS827



Jelmagyarázat:  – normál  – opcionális

Nyomatókiegészítők, maximális konfigurációk, cikkszámok és méretek

	Kiegészítő	Elhelyezés				Cikk-szám	Méretek (magasság, szélesség és mélység)
		Pad vagy asztal	Padló	Görgős talp	Állítható nyomtatóállvány		
1	550 lapos tálca	4	4	4	1	21K0567	120 × 558,8 × 522,4 mm (4,7 × 22,0 × 20,6 hüvelyk)
2	Borítéktálca ¹	1	1	1	N/A	21K0787	120 × 558,8 × 522,4 mm (4,7 × 22,0 × 20,6 hüvelyk)
3	Görgős talp	N/A	1	N/A	N/A	21K2501	108,5 × 662 × 658 mm (4,27 × 26,1 × 25,9 hüvelyk)
4	2200 lapos tálca ²	1	1	1	N/A	21K0237	359 × 558,8 × 522,4 mm (14,13 × 22,0 × 20,6 hüvelyk)
5	Állítható nyomtatóállvány ³	N/A	1	N/A	N/A	40C2300	521 × 653 × 625 mm (20,5 × 25,7 × 24,6 hüvelyk)
6	Kapcsoló kiadó	1	1	1	1	42K2000	140,2 × 530 × 475,4 mm (5,5 × 20,9 × 18,7 hüvelyk)

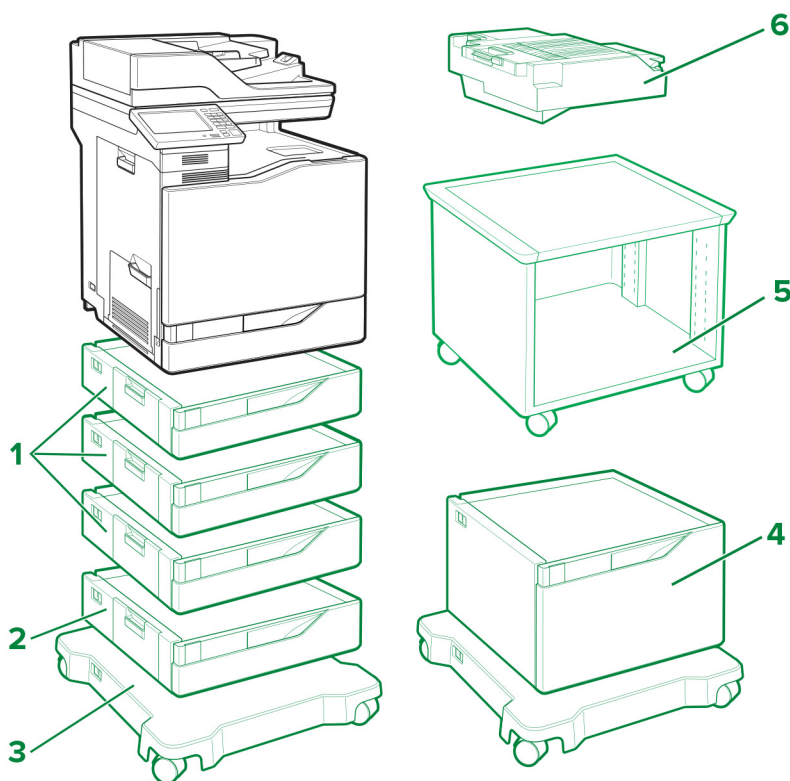
¹ Ezt a beállítást 3. tálcaként kell telepíteni a konfigurációban.

² A 2200 lapos tálca használata esetén maximum három kiegészítő 550 lapos tálcát használjon. A 2200 lapos tálcát a konfiguráció aljára szerelje.

³ A támogatott konfigurációkra vonatkozó további információk: ["Állítható nyomtatóállvány 40C2300" itt: 81. oldal.](#)

Nyomatómodell	Méretek (magasság, szélesség és mélység)
C6160, CS820de, CS827de	535,94 × 558,8 × 522,4 mm (21,12 × 22 × 20,6 hüvelyk)
CS820dte	655 × 558,8 × 522,4 mm (25,8 × 22 × 20,6 hüvelyk)
CS820dtfe	690 × 646 × 522,4 mm (27,17 × 25,43 × 20,6 hüvelyk)

Lexmark CX820, CX827, XC6152, XC6153



Jelmagyarázat: – normál – opcionális

Nyomatókiegészítők, maximális konfigurációk, cikkszámok és méretek

	Kiegészítő	Elhelyezés				Cikk- szám	Méretek (magasság, szélesség és mélység)
		Pad vagy asztal	Padló	Görgős talp	Állítható nyomatóállvány		
1	550 lapos tálca	4	4	4	1	21K0567	120 × 558,8 × 522,4 mm (4,7 × 22,0 × 20,6 hüvelyk)
2	Borítéktálca ¹	1	1	1	N/A	21K0787	120 × 558,8 × 522,4 mm (4,7 × 22,0 × 20,6 hüvelyk)
3	Görgős talp	N/A	1	N/A	N/A	21K2501	108,5 × 662 × 658 mm (4,27 × 26,1 × 25,9 hüvelyk)
4	2200 lapos tálca ²	1	1	1	N/A	21K0237	359 × 558,8 × 522,4 mm (14,13 × 22,0 × 20,6 hüvelyk)

¹ Ezt a beállítást 3. tálcaként kell telepíteni a konfigurációban.

² A 2200 lapos tálca használata esetén maximum három kiegészítő 550 lapos tálcat használjon. A 2200 lapos tálcat a konfiguráció aljára szerelje.

³ A támogatott konfigurációkra vonatkozó további információk: ["Állítható nyomatóállvány 40C2300" itt: 81. oldal.](#)

	Kiegészítő	Elhelyezés				Cikk-szám	Méretek (magasság, szélesség és mélység)
		Pad vagy asztal	Padló	Görgős talp	Állítható nyomtatóállvány		
5	Állítható nyomtatóállvány ³	N/A	1	N/A	N/A	40C2300	521 × 653 × 625 mm (20,5 × 25,7 × 24,6 hüvelyk)
6	Kapcsoló kiadó	1	1	1	1	42K2000	140,2 × 530 × 475,4 mm (5,5 × 20,9 × 18,7 hüvelyk)

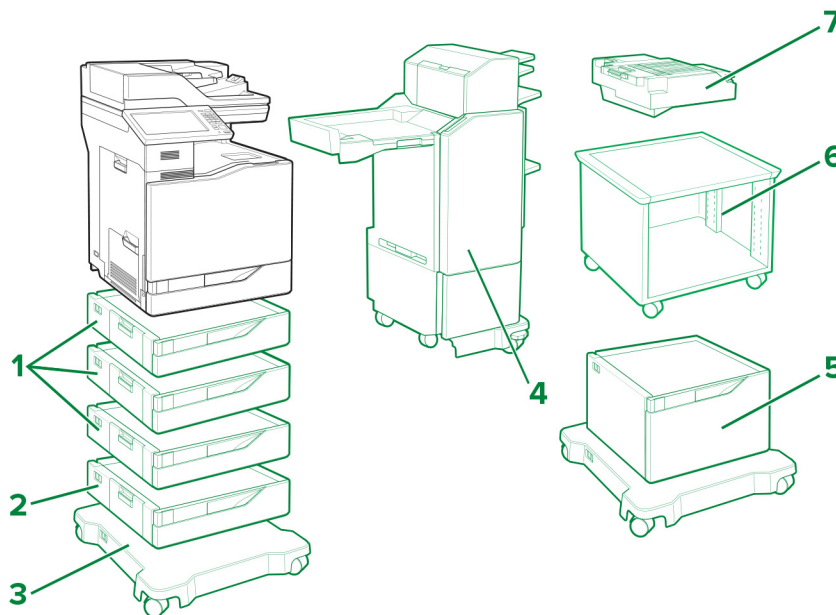
¹ Ezt a beállítást 3. tálcaként kell telepíteni a konfigurációban.

² A 2200 lapos tálca használata esetén maximum három kiegészítő 550 lapos tálcat használjon. A 2200 lapos tálcat a konfiguráció aljára szerelje.

³ A támogatott konfigurációkra vonatkozó további információk: [“Állítható nyomtatóállvány 40C2300” itt: 81. oldal.](#)

Nyomtatómodell	Méretek (magasság, szélesség és mélység)
CX820de, CX827de, XC6152de, XC6153de	762,6 × 558,8 × 588 mm (30 × 22 × 23,15 hüvelyk)
CX820dtfe, XC6152dtfe, XC6153dtfe	1137 × 662 × 658 mm (44,8 × 26,1 × 25,9 hüvelyk)

Lexmark CX825, CX860, XC8155, XC8160, XC8163



Jelmagyarázat: – normál – opcionális

Nyomatókiegészítők, maximális konfigurációk, cikkszámok és méretek

	Kiegészítő	Elhelyezés				Cikk-szám	Méretek (magasság, szélesség és mélység)
		Pad vagy asztal	Padló	Görgős talp	Állítható nyomtatóállvány		
1	550 lapos tálca	4	4	4	1	21K0567	120 × 558,8 × 522,4 mm (4,7 × 22,0 × 20,6 hüvelyk)
2	Borítéktálca ¹	1	1	1	N/A	21K0787	120 × 558,8 × 522,4 mm (4,7 × 22,0 × 20,6 hüvelyk)
3	Görgős talp	N/A	1	N/A	N/A	21K2501	108,5 × 662 × 658 mm (4,27 × 26,1 × 25,9 hüvelyk)
4	Többpozíciós kapcsoló-lyukasztó kiadóegység (alacsony konfiguráció) ²	N/A	N/A	1	N/A	42K1267 42K1268	1156 × 621 × 574 mm (45,5 × 24,4 × 22,6 hüvelyk)
	Többpozíciós kapcsoló-lyukasztó kiadóegység (magas konfiguráció) ³	N/A	N/A	1	N/A	42K1597 42K1598	1276 × 621 × 574 mm (50,2 × 24,5 × 22,6 hüvelyk)
5	2200 lapos tálca ⁴	1	1	1	N/A	21K0237	359 × 558,8 × 522,4 mm (14,13 × 22,0 × 20,6 hüvelyk)
6	Állítható nyomtatóállvány ⁵	N/A	1	N/A	N/A	40C2300	521 × 653 × 625 mm (20,5 × 25,7 × 24,6 hüvelyk)
7	Kapcsoló kiadó	1	1	1	1	42K2300	159,3 × 543,8 × 475,4 mm (6,3 × 21,4 × 18,7 hüvelyk)

¹ Ezt a beállítást 3. tálcaként kell telepíteni a konfigurációban.

² Többpozíciós kapcsoló-lyukasztó kiadóegység (alacsony konfiguráció) esetében helyezze a nyomtatót két kiegészítő 550 lapos tálca és a görgős talp fölé.

³ Többpozíciós kapcsoló-lyukasztó kiadóegység (magas beállítás) esetében helyezze a nyomtatót három kiegészítő 550 lapos tálca és a görgős talp fölé, vagy a 2200 lapos tálca és a görgős talp fölé.

⁴ A 2200 lapos tálca használata esetén maximum három kiegészítő 550 lapos tálcát használjon. A 2200 lapos tálcát a konfiguráció aljára szerelje.

⁵ A támogatott konfigurációkra vonatkozó további információk: ["Állítható nyomtatóállvány 40C2300" itt: 81. oldal.](#)

Nyomatómodell	Méretek (magasság, szélesség és mélység)
CX825de, XC8155de	812,8 × 558,8 × 588 mm (32 × 22 × 23,15 hüvelyk)
CX825dte, XC8155dte	1162 × 662 × 658 mm (45,8 × 26,1 × 25,9 hüvelyk)
CX825dtfe	1162 × 662 × 658 mm (45,8 × 26,1 × 25,9 hüvelyk)
CX860de, XC8160de, XC8163de	812,8 × 558,8 × 588 mm (32 × 22 × 23,15 hüvelyk)

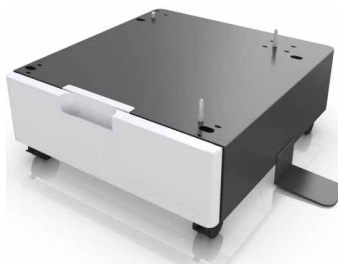
Nyomtatómodell	Méret (magasság, szélesség és mélység)
CX860dte, XC8160dte, XC8163dte	1162 × 662 × 658 mm (45,8 × 26,1 × 25,9 hüvelyk)
CX860dtfe	1162 × 662 × 658 mm (45,8 × 26,1 × 25,9 hüvelyk)

Lexmark MS911 és MX910 sorozat

A nyomtatók kiegészítő tálcákkal és kiadóegységgel:



Székény, 26Z0094:



Támogatott nyomtatómodellek: MS911de, MX910de, MX911dte és MX912dxe

Bemeneti beállítások

Elhelyezés	2 x 500 lapos tálca ²	2500 lapos tálca	3000 lapos tálca ³	Kapcsoló kiadóegység ^{4,5}	Kapcsoló-lyukasztó kiadóegység	Fűzetkészítő egység
Padló	✓					
	✓		✓			
	✓		✓	✓		
	✓		✓		✓	
	✓		✓			✓
	✓			✓		
	✓				✓	
	✓					✓
		✓				
		✓	✓			
		✓	✓	✓		
		✓	✓		✓	
		✓	✓			✓
		✓		✓		
		✓			✓	
		✓				✓
Szekrény ¹			✓			
			✓	✓		
			✓		✓	
			✓			✓
				✓		
					✓	
						✓

¹ A szekrény akkor is használható, ha más opcionális hardver nincs telepítve.

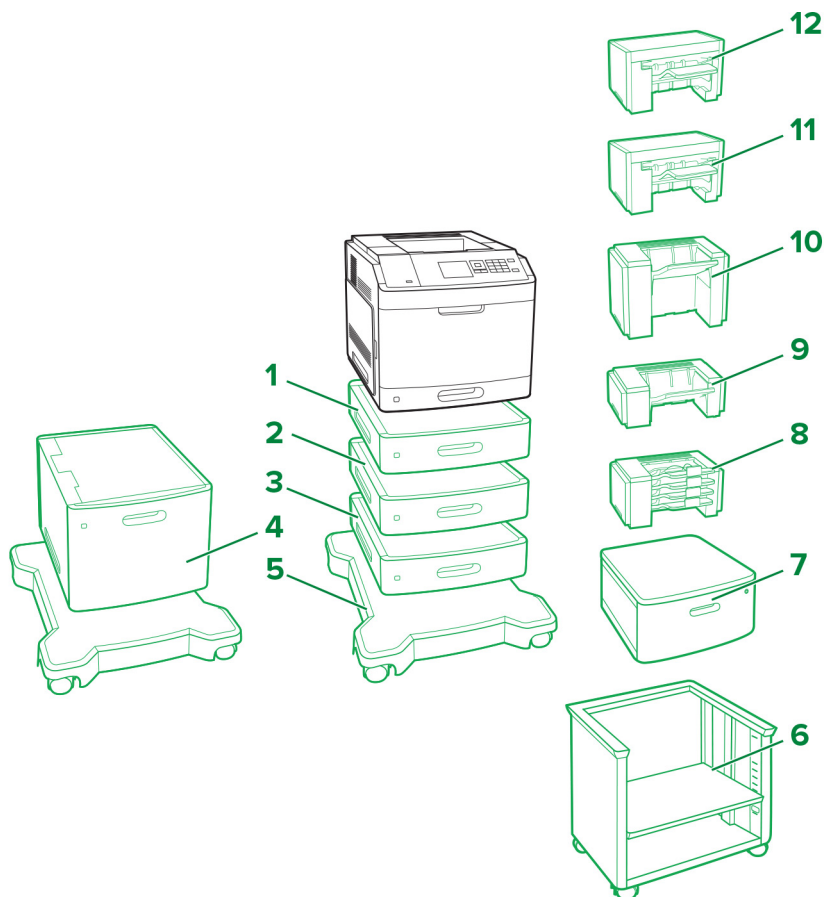
² A 2 x 500 lapos tálca a 2500 lapos tálcával nem használható együtt.

³ A 3000 lapos tálca csak akkor használható, ha egy 2 x 500 vagy 2500 lapos tálca, vagy a szekrény telepítve van.

⁴ A kapcsoló kiadóegység nem használható másik kiadóegységgel együtt.

⁵ A kapcsoló kiadóegység az MX912dx-e esetén nem használható.

Lexmark M5155, M5163, M5170, MS710, MS711, MS810, MS811, MS812, MS817, MS818



Jelmagyarázat: – normál – opcionális

	Kiegészítő	Cikkszám	Méretek (magasság, szélesség és mélység)
1	250 lapos tálca	40G0800	78,74 × 421,64 × 510,54 mm
	250 lapos zárható tálca	40G0820	(3,1 × 16,6 × 20,1 hüvelyk)
2	550 lapos tálca	40G0802	109,22 × 421,64 × 510,54 mm
	550 lapos zárható tálca	40G0822	(4,3 × 16,6 × 20,1 hüvelyk)
3	Távtartó	40G0854	109,22 × 421,64 × 510,54 mm (4,3 × 16,6 × 20,1 hüvelyk)
4	2100 lapos tálca	40G0804	350,52 × 421,64 × 510,54 mm (13,8 × 16,6 × 20,1 hüvelyk)
5	Görgős talp	40G0855	106,68 × 594,36 × 693,42 mm (4,2 × 23,4 × 27,3 hüvelyk)

	Kiegészítő	Cikkszám	Méret (magasság, szélesség és mélység)
6	Állítható nyomtatóállvány	40C2300	520,7 × 652,78 × 624,84 mm (20,5 × 25,7 × 24,6 hüvelyk)
7	Forgószekrény	3073173	264,16 × 474,98 × 599,44 mm (10,4 × 18,7 × 23,6 hüvelyk)
8	4 tálcsás elosztó	40G0852	271,78 × 421,64 × 383,54 mm (10,7 × 16,6 × 15,1 hüvelyk)
9	Kimenetbővítő	40G0851	165,1 × 421,64 × 381 mm (6,5 × 16,6 × 15 hüvelyk)
10	Nagy kapacitású kimenetbővítő	40G0853	309,88 × 421,64 × 335,28 mm (12,2 × 16,6 × 13,2 hüvelyk)
11	Kapcsoló-lyukasztó kiadóegység	40G0849	246,38 × 434,34 × 513,08 mm (9,7 × 18,2 × 20,2 hüvelyk)
12	Kapcsoló kiadó	40G0850	246,38 × 434,34 × 414,02 mm (9,7 × 17,1 × 16,3 hüvelyk)

Bemeneti nyomtatókiegészítők, maximális konfigurációk és elhelyezés

Kiegészítő	Elhelyezés				
	Pad vagy asztal	Elforgatható szekrény	³ . szint	Görgős talp ^{4, 6}	Állítható nyomtatóállvány ⁴
250 lapos tálca ^{1, 2, 3, 4}	4	4	2	4	4
250 lapos zárható tálca ^{1, 2, 3, 4}					
550 lapos tálca ^{1, 2, 3, 4}			1	3	3
550 lapos zárható tálca ^{1, 2, 3, 4}					
Távtartó ⁵					
2100 lapos tálca ^{2, 6}	N/A	N/A	N/A	1	N/A
Görgős talp ⁴	N/A	N/A	1	N/A	N/A

¹ Ez a tálca bármilyen sorrendben kombinálható más kiegészítő tálcákkal.

² A 2100 lapos tálca csak egy kiegészítő 250 vagy 550 lapos tálcával kombinálható. A 2100 lapos tálcat a konfiguráció aljára szerelje.

³ Ha a konfigurációt a padlóra helyezi, csak egy kiegészítő 250 lapos tálca használható egy további kiegészítő 550 lapos tálcával vagy egy távtartóval.

⁴ Ha a konfigurációt görgős talpra vagy állítható nyomtatóállványra helyezi, kövesse ezeket a maximális konfigurációra vonatkozó instrukciókat. Három kiegészítő 550 lapos tálca vagy távtartó használata esetén kiegészítő 250 lapos tálca nem használható. Két 550 lapos tálca vagy távtartó használata esetén egy darab 250 lapos tálca használható. Egy darab 550 lapos tálca vagy távtartó használata esetén legfeljebb három 250 lapos tálca használható.

⁵ Távtartó használatakor először a távtartót helyezze be, majd fölötte helyezze el a kiegészítő tálcat. A 2100 lapos tálca esetében ne használjon távtartót.

⁶ A 2100 lapos tálca esetében használjon görgős talpat.

⁷ A támogatott konfigurációkra vonatkozó további információk: ["Állítható nyomtatóállvány 40C2300" itt: 81. oldal.](#)

Kiegészítő	Elhelyezés				
	Pad vagy asztal	Elforgatható szekrény	^{3.} szint	Görgős talp ^{4, 6}	Állítható nyomtatóállvány ⁴
Állítható nyomtatóállvány ^{4, 7}	N/A	N/A	1	N/A	N/A
Forgószekrény	1	N/A	1	N/A	N/A

¹ Ez a tálca bármilyen sorrendben kombinálható más kiegészítő tálcákkal.

² A 2100 lapos tálca csak egy kiegészítő 250 vagy 550 lapos tálcával kombinálható. A 2100 lapos tálcát a konfiguráció aljára szerelje.

³ Ha a konfigurációt a padlóra helyezi, csak egy kiegészítő 250 lapos tálca használható egy további kiegészítő 550 lapos tálcával vagy egy távtartóval.

⁴ Ha a konfigurációt görgős talpra vagy állítható nyomtatóállványra helyezi, kövesse ezeket a maximális konfigurációra vonatkozó instrukciókat. Három kiegészítő 550 lapos tálca vagy távtartó használata esetén kiegészítő 250 lapos tálca nem használható. Két 550 lapos tálca vagy távtartó használata esetén egy darab 250 lapos tálca használható. Egy darab 550 lapos tálca vagy távtartó használata esetén legfeljebb három 250 lapos tálca használható.

⁵ Távtartó használatakor először a távtartót helyezze be, majd fölötte helyezze el a kiegészítő tálcát. A 2100 lapos tálca esetében ne használjon távtartót.

⁶ A 2100 lapos tálca esetében használjon görgős talpat.

⁷ A támogatott konfigurációkra vonatkozó további információk: ["Állítható nyomtatóállvány 40C2300" itt: 81. oldal.](#)

Kimeneti nyomtatókiegészítők, maximális konfigurációk és elhelyezés

Kiegészítő	Elhelyezés				
	Pad vagy asztal	Elforgatható szekrény	Padló	Görgős talp	Állítható nyomtatóállvány
4 tálcás elosztó ^{1, 4}	3	3	3	3	3
Kimenetbővítő ^{1, 2, 4}					
Nagy kapacitású kimenetbővítő ^{2, 3}	1	1	1	1	1
Kapcsoló kiadó ⁵	1	1	1	1	1
Kapcsoló-lyukasztó kiadóegység ⁶	1	1	1	1	1

¹ A 4 tálcás elosztókat és a kimenetbővítőket bármilyen sorrendben behelyezheti.

² Egy darab kimenetbővítő az egyetlen kiegészítő, amely a nagy kapacitású kimenetbővítő tetejére helyezhető.

³ Nem szabad más kimeneti kiegészítőt helyezni a nagy kapacitású kimenetbővítő alá.

⁴ Kapcsoló kiadóval történő használatkor alatta helyezze el ezt az egységet.

⁵ A kapcsoló kiadóegységnek mindig a konfiguráció tetején kell lennie. Alatta elhelyezhet egy további 4 tálcás elosztót vagy egy kimenetbővítőt.

⁶ Ne használjon kapcsoló-lyukasztó kiadóegységet más kimeneti kiegészítővel.

**Maximális
padlókonfiguráció**



**Maximális
pad- vagy asztal-
konfiguráció**



**Maximális
forgószekrény-
konfiguráció**



**Maximális
állítható
nyomtatóállvány-
konfiguráció**



**Maximális
görgőstalp-
konfiguráció**



**Maximális
4 tálcás elosztó-
konfiguráció**



**Maximális
nagy kapacitású
kimenetbővítő-
konfiguráció**



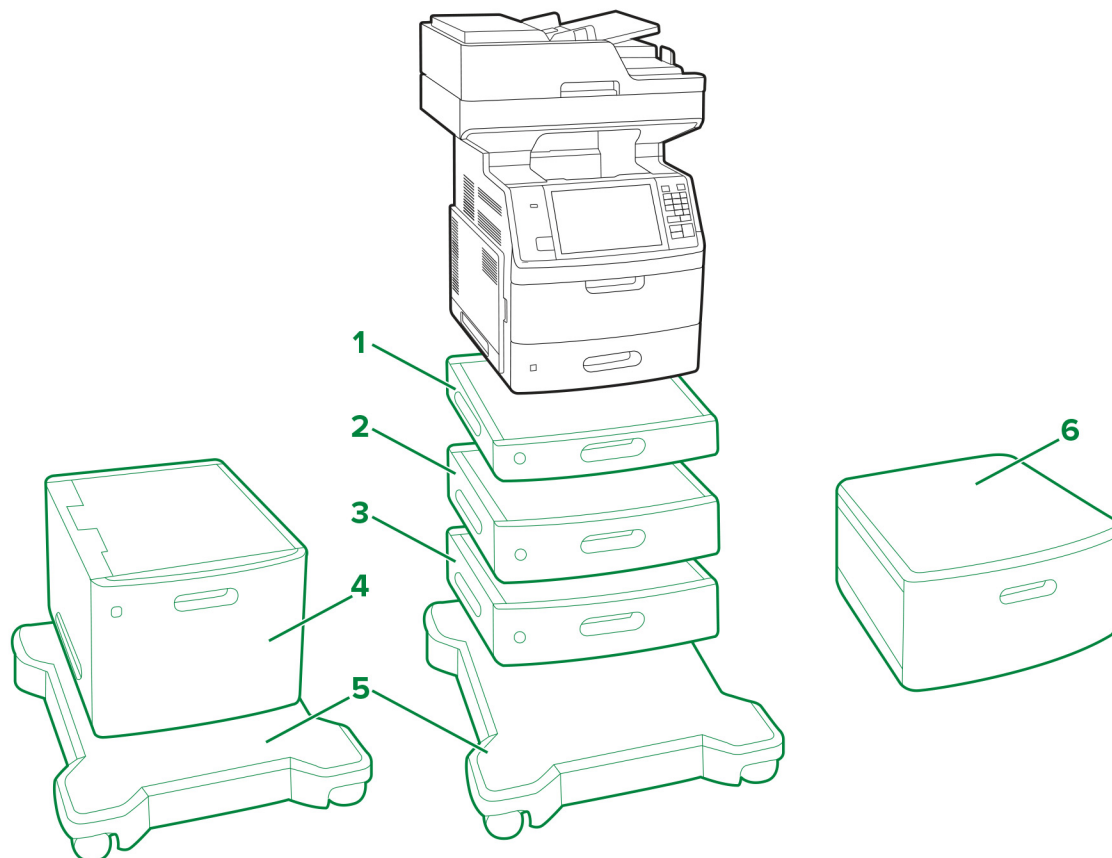
**Maximális kapcsoló-
lyukasztó
kiadóegység-
konfiguráció**





**Maximális
kapcsolókiadó-
konfiguráció**



Lexmark MX710, MX711, MX717, MX718, XM5163, XM5170



Jelmagyarázat:  – normál  – opcionális

	Kiegészítő	Elhelyezés				Cikk-szám	Méreték (magasság, szélesség és mélység)
		Pad vagy asztal	Elforgatható szekrény	³ . szint	Görgős talp ⁴		
1	250 lapos tálca ^{1, 2, 3, 4}	4	4	2	4	40G0800	78,74 × 421,64 × 510,54 mm (3,1 × 16,6 × 20,1 hüvelyk)
	250 lapos zárható tálca ^{1, 2, 3, 4}					40G0820	
2	550 lapos zárható tálca ^{1, 2, 3, 4}			1	3	40G0802	109,22 × 421,64 × 510,54 mm (4,3 × 16,6 × 20,1 hüvelyk)
	550 lapos tálca ^{1, 2, 3, 4}					40G0822	
3	Távtartó ⁵					40G0854	109,22 × 421,64 × 510,54 mm (4,3 × 16,6 × 20,1 hüvelyk)
4	2100 lapos tálca ^{2, 6}	N/A	N/A	N/A	1	40G0804	350,52 × 421,64 × 510,54 mm (13,8 × 16,6 × 20,1 hüvelyk)
5	Görgős talp ⁴	N/A	N/A	1	N/A	40G0855	106,68 × 594,36 × 693,42 mm (4,2 × 23,4 × 27,3 hüvelyk)
6	Forgó-szekrény	1	N/A	1	N/A	3073173	264,16 × 474,98 × 599,44 mm (10,4 × 18,7 × 23,6 hüvelyk)

¹ A kiegészítő tálcákat bármilyen sorrendben behelyezheti.

² A 2100 lapos tálca csak egy kiegészítő 250 vagy 550 lapos tálcával kombinálható. A 2100 lapos tálcát a konfiguráció aljára szerelje.

³ Ha a konfigurációt a padlóra helyezi, csak egy kiegészítő 250 lapos tálca használható egy további kiegészítő 550 lapos tálcával vagy egy távtartóval.

⁴ Ha a konfigurációt görgős talpra helyezi, kövesse ezeket a maximális konfigurációra vonatkozó instrukciókat. Három kiegészítő 550 lapos tálca vagy távtartó használata esetén kiegészítő 250 lapos tálca nem használható. Két 550 lapos tálca vagy távtartó használata esetén egy darab 250 lapos tálca használható. Egy darab 550 lapos tálca vagy távtartó használata esetén legfeljebb három 250 lapos tálca használható.

⁵ Távtartó használatakor először a távtartót helyezze be, majd fölötte helyezze el a kiegészítő tálcát. A 2100 lapos tálca esetében ne használjon távtartót.

⁶ A 2100 lapos tálca esetében használjon görgős talpat.

Lexmark MX810 Series

A nyomtató kiegészítő tálcával és görgős talppal:



Megjegyzések:

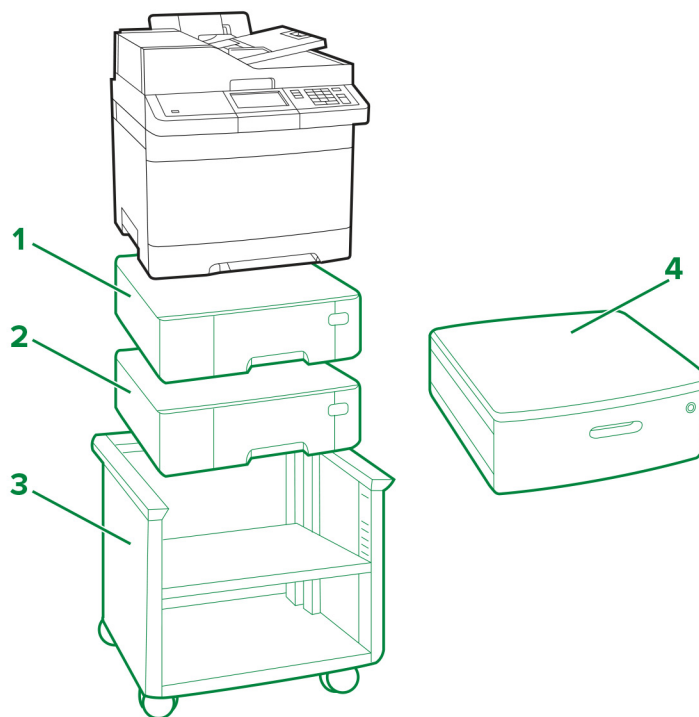
- A nyomtatóhoz legfeljebb négy tálca konfigurálható.
- Mindig használjon görgős talpat, ha a nyomtató 2100 lapos tálcával van konfigurálva.

Támogatott nyomtatómodellek: MX810, MX811 és MX812

Elhelyezés	Görgős talp	550 lapos tálca				2100 lapos tálca*
		1	2	3	4	
Padló	✓					✓
		✓				
		✓	✓			
		✓	✓	✓		
Asztali		✓				
		✓	✓			
		✓	✓	✓		
		✓	✓	✓	✓	

* A 2100 lapos tálcát nem lehet más tálcákkal összepárosítani, és mindig legalul kell lennie.

Lexmark CX310, CX317, CX410, CX417, CX510, CX517, XC2132



Jelmagyarázat: – normál – opcionális

	Kiegészítő	Elhelyezés				Cikk-szám	Méretek (magasság, szélesség és mélység)
		Pad vagy asztal	Padló	Állítható nyomtatóállvány	Elforgatható szekrény		
1	550 lapos tálca ^{1,2}	2	2	2	2	38C0636	132 × 424 × 417 mm (5,2 × 16,7 × 16,4 hüvelyk)
2	650 lapos dupla tálca ^{1,2}	1	1	1	1	38C0626	132 × 424 × 417 mm (5,2 × 16,7 × 16,4 hüvelyk)
3	Állítható nyomtatóállvány	N/A	1	N/A	N/A	35S8502	584 × 597 × 597 mm (23 × 23,5 × 23,5 hüvelyk)

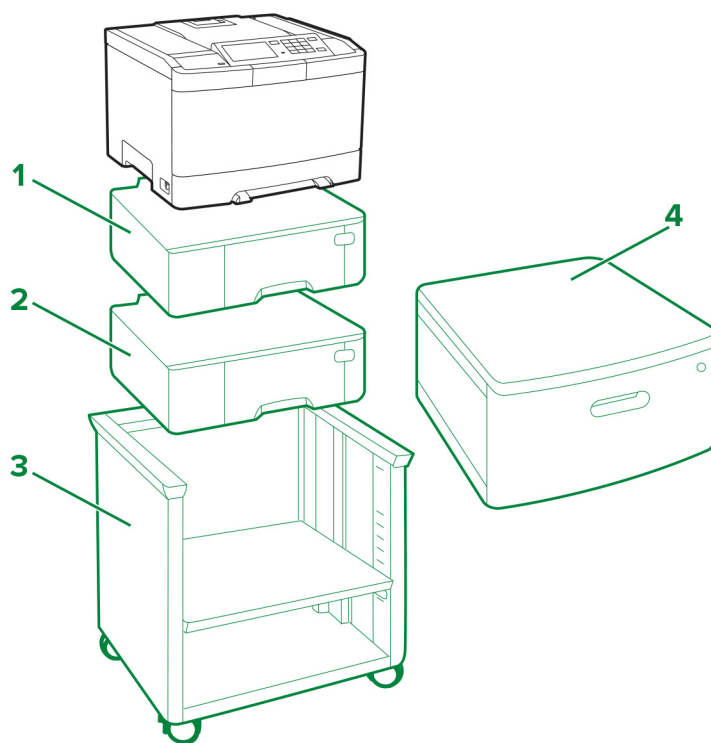
¹ A 650 lapos dupla tálca csak egy 550 lapos tálcával kombinálható.

² A CX310n, CX310dn, CX317dn, CX410dte és CX510dthe jelzésű modellek csak egy kiegészítő tálcával bővíthetők.

	Kiegészítő	Elhelyezés				Cikk-szám	Méretek (magasság, szélesség és mélység)
		Pad vagy asztal	Padló	Állítható nyomtatóállvány	Elforgatható szekrény		
4	Forgószekrény	1	1	N/A	N/A	3073173	264 × 475 × 599 mm (10,4 × 18,7 × 23,6 hüvelyk)

¹ A 650 lapos dupla tálca csak egy 550 lapos tálcával kombinálható.
² A CX310n, CX310dn, CX317dn, CX410dte és CX510dthe jelzésű modellek csak egy kiegészítő tálcával bővíthetők.

Lexmark C2132, CS310, CS317, CS410, CS417, CS510, CS517



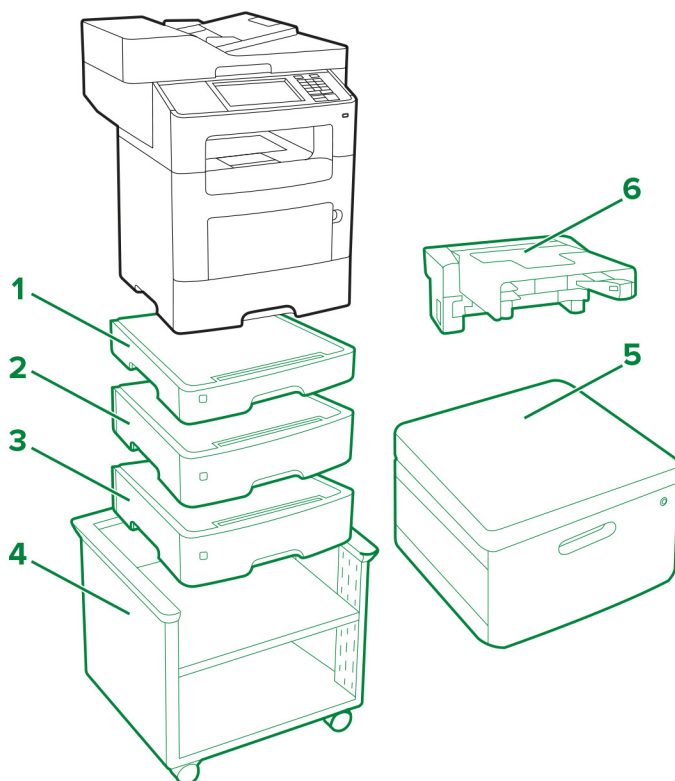
Jelmagyarázat: – normál – opcionális

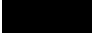

	Kiegészítő	Elhelyezés				Cikk-szám	Méretek (magasság, szélesség és mélység)
		Pad vagy asztal	Padló	Állítható nyomtatóállvány	Elforgatható szekrény		
1	550 lapos tálca ^{1,2}	2	2	2	2	38C0636	132 × 424 × 417 mm (5,2 × 16,7 × 16,4 hüvelyk)
2	650 lapos dupla tálca ^{1,2}	1	1	1	1	38C0626	132 × 424 × 417 mm (5,2 × 16,7 × 16,4 hüvelyk)
3	Állítható nyomtatóállvány	N/A	1	N/A	N/A	35S8502	584 × 597 × 597 mm (23 × 23,5 × 23,5 hüvelyk)
4	Forgószekrény	1	1	N/A	N/A	3073173	264 × 475 × 599 mm (10,4 × 18,7 × 23,6 hüvelyk)

¹ A 650 lapos dupla tálca csak egy 550 lapos tálcával kombinálható.

² A CS310n, CS310dn, CS317dn, CS410dtn és CS510dte jelzésű modellek csak egy kiegészítő tálcával bővíthetők.

Lexmark MX610, MX611, MX617, XM3150

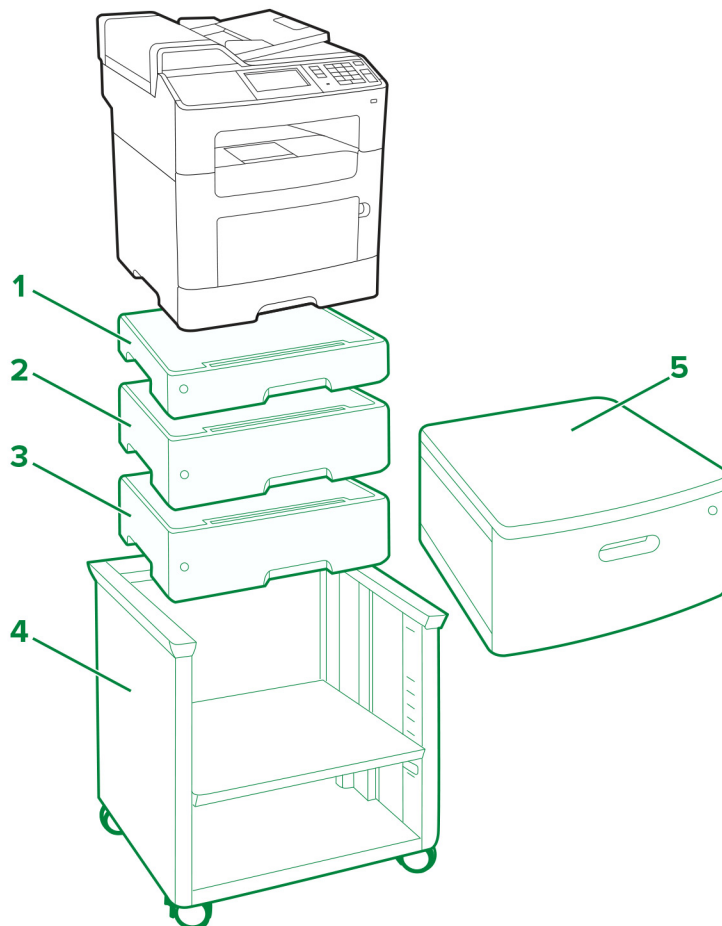


Jelmagyarázat:  – normál  – opcionális

	Kiegészítő	Elhelyezés				Cikk-szám	Méretek (magasság, szélesség és mélység)
		Pad vagy asztal	Padló	Állítható nyomtatóállvány	Elforgatható szekrény		
1	250 lapos tálca*	3	3	3	3	35S0267	77 × 389 × 382 mm (3,03 × 15,30 × 15,04 hüvelyk)
2	550 lapos zárható tálca*					35S0367	109 × 389 × 382 mm (4,29 × 15,30 × 15,04 hüvelyk)
3	550 lapos tálca*					35S0567	109 × 389 × 382 mm (4,29 × 15,30 × 15,04 hüvelyk)
4	Állítható nyomtatóállvány	N/A	1	N/A	N/A	35S8502	584 × 597 × 597 mm (23 × 23,5 × 23,5 hüvelyk)
5	Forgószekrény	1	1	N/A	N/A	3073173	264 × 475 × 599 mm (10,4 × 18,7 × 23,6 hüvelyk)
6	Soros tűző	1	1	1	1	35S8000	196 × 409 × 371 mm (7,7 × 16,1 × 14,6 hüvelyk)

* Ez a tálca bármilyen sorrendben kombinálható más kiegészítő tálcákkal.

Lexmark MX310, MX317, MX410, MX417, MX510, MX511, MX517, XM1145



Jelmagyarázat: – normál – opcionális

	Kiegészítő	Elhelyezés				Cikk-szám	Méreték (magasság, szélesség és mélység)
		Pad vagy asztal	Padló	Állítható nyomtatóállvány	Elforgatható szekrény		
1	250 lapos tálca ^{1,2}	3	3	3	3	35S0267	77 × 389 × 382 mm (3,03 × 15,30 × 15,04 hüvelyk)
2	550 lapos zárható tálca ^{1,2}					35S0367	109 × 389 × 382 mm (4,29 × 15,30 × 15,04 hüvelyk)
3	550 lapos tálca ^{1,2}					35S0567	109 × 389 × 382 mm (4,29 × 15,30 × 15,04 hüvelyk)

¹ Ez a tálca bármilyen sorrendben kombinálható más kiegészítő tálcákkal.

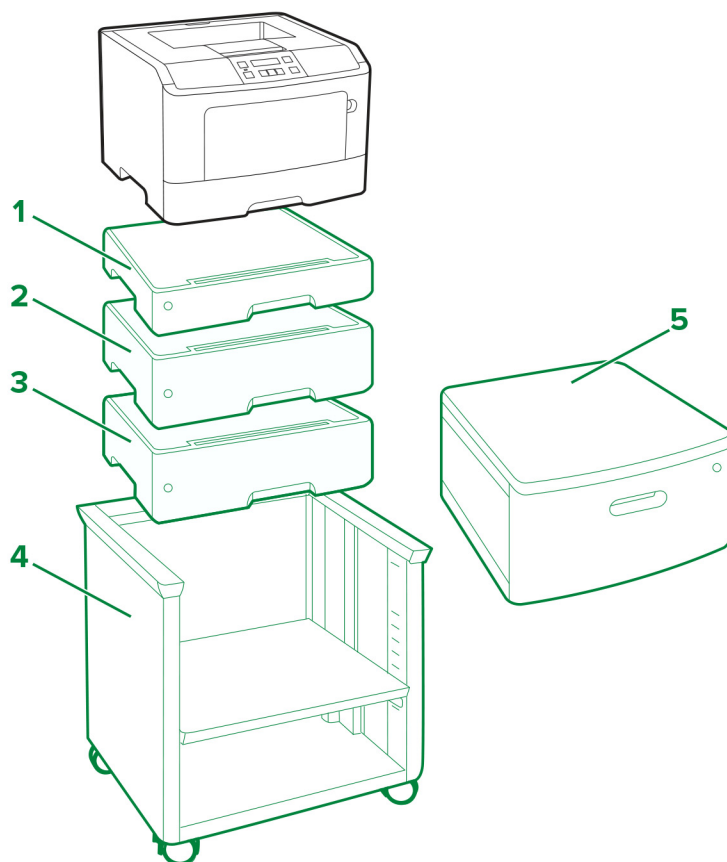
² Az MX310, MX317, MX410 és MX417 jelzésű modellek csak egy kiegészítő tálcával bővíthetők.

	Kiegészítő	Elhelyezés			Cikk-szám	Méret (magasság, szélesség és mélység)
		Pad vagy asztal	Padló	Állítható nyomtatóállvány		
4	Állítható nyomtatóállvány	N/A	1	N/A	N/A	35S8502 584 × 597 × 597 mm (23 × 23,5 × 23,5 hüvelyk)
5	Forgószekrény	1	1	N/A	N/A	3073173 264 × 475 × 599 mm (10,4 × 18,7 × 23,6 hüvelyk)

¹ Ez a tálca bármilyen sorrendben kombinálható más kiegészítő tálcákkal.

² Az MX310, MX317, MX410 és MX417 jelzésű modellek csak egy kiegészítő tálcával bővíthetők.

Lexmark M1145, M3150, M1140+, MS310, MS312, MS317, MS410, MS415, MS417, MS510, MS517, MS610, MS617



Jelmagyarázat: – normál – opcionális

	Kiegészítő	Elhelyezés				Cikk-szám	Méreték (magasság, szélesség és mélység)
		Pad vagy asztal	Padló	Állítható nyomtatóállvány	Elforgatható szekrény		
1	250 lapos tálca ^{1, 2}	3	3	3	3	35S0267	77 × 389 × 382 mm (3,03 × 15,30 × 15,04 hüvelyk)
2	550 lapos zárható tálca ^{1, 2}					35S0367	109 × 389 × 382 mm (4,29 × 15,30 × 15,04 hüvelyk)
3	550 lapos tálca ^{1, 2}					35S0567	109 × 389 × 382 mm (4,29 × 15,30 × 15,04 hüvelyk)
4	Állítható nyomtatóállvány	N/A	1	N/A	N/A	35S8502	584 × 597 × 597 mm (23 × 23,5 × 23,5 hüvelyk)
5	Forgószekrény	1	1	N/A	N/A	3073173	264 × 475 × 599 mm (10,4 × 18,7 × 23,6 hüvelyk)

¹ A kiegészítő tálcákat bármilyen sorrendben behelyezheti.

² Az M1145, M3150, M1140+, MS310, MS312, MS317, MS410, MS415 és MS417 jelzésű modellek csak egy kiegészítő tálcával bővíthetők.

Lexmark C546dtn és X546dtn

A nyomtatók kiegészítő tálcával és forgószekrényel:





Támogatott nyomtatómodellek: C546dtn és X546dtn

Megj.: A nyomtatókhoz csak egy, a 3051710-es cikkszámú kiegészítő tálca konfigurálható.

Lexmark C730 sorozat

A nyomtató kiegészítő tálcákkal és görgős talppal:



3052765 sz. forgószekrény:



Támogatott nyomtatómodellek: C734 és C736

Elhelyezés	Külön megvásárolható görgős talp	Külön megvásárolható 550 lapos tálca vagy 4,8 hüvelykes távtartó				2000 lapos kiegészítő tálca
		1	2	3	4	
Padló	✓	✓	✓	✓		✓
		✓	✓	✓	✓	
Padló	✓*					✓
		✓	✓	✓		
Asztali vagy forgószekrényes		✓	✓	✓		✓
		✓	✓	✓	✓	

* Külön megvásárolható görgős talppal együtt is használhatja a nyomtatót, de anélkül is biztonságosan működtetheti.

Lexmark C740 sorozat

A nyomtató kiegészítő tálcákkal és görgős talppal:



3052765 sz. forgószekrény:



Támogatott nyomtatómodellek: C746 és C748

Elhelyezés	Külön megvásárolható görgős talp	Külön megvásárolható 550 lapos tálca vagy 4,8 hüvelykes távtartó ¹				2000 lapos kiegészítő tálca
		1	2	3	4	
Asztali vagy forgószekrényes ²		✓	✓	✓		✓
		✓	✓	✓	✓	
Padló	✓	✓	✓	✓		
		✓				✓
Padló	✓ ³	✓				✓
		✓	✓	✓		

¹ A távtartónak az 550 lapos kiegészítő tálca alatt kell lennie, és nem használható a 2000 lapos tálcával.

² Amikor asztalon helyezi el a nyomtatót, győződjön meg róla, hogy a nyomtató magassága a külön megvásárolható kiegészítővel együtt sem haladja meg az 1,3 métert (51,18 in.).

³ Külön megvásárolható görgős talappal együtt is használhatja a nyomtatót, de anélkül is biztonságosan működtetheti.

Lexmark C792

Alapnyomtató:



Lexmark C792 kiegészítő fiókokkal és görgős talppal:



Támogatott nyomtató: C792

Elhelyezés	Opcionális görgős talp	Opcionális 550 lapos fiókok				Opcionális 2000 lapos fiók	Opcionális kimeneti kiegészítő
		1	2	3	4	1	1
Asztal ¹		✓	✓	✓		✓	✓
		✓	✓	✓	✓		✓
Padló	✓	✓	✓	✓			✓
		✓				✓	✓
Padló	✓ ²	✓	✓				✓

Megjegyzések:

- ¹ A maximális javasolt magasság 1,3 m.
- ² Elérhető, de nem szükséges a biztonságos működtetéshez.

Lexmark C925

Lexmark C925 kiegészítő fiókokkal:



Lexmark C925 kiegészítő fiókokkal és 24Z0031 görgős talppá átalakított nyomtatóállvánnyal:



39V4339 nyomtatóállvány:

**Támogatott nyomtató: C925**

Elhelyezés	24Z0031 nyomtatóállvány	24Z0031 nyomtatóállvány görgős talpra átalakítva	Külön megvásárolható 550 lapos fiókok		
			1	2	3
Asztali			✓		
Padló		✓	✓		
			✓	✓	
			✓	✓	✓
Padló	✓		✓		

Lexmark C950 sorozat

Lexmark C950 tandemtálcás modullal, nagy kapacitású adagolóval és fűzetkészítő egységgel:



Külön megvásárolható háromtálcás modul:



Külön megvásárolható egytálcás modul:



Külön megvásárolható kiadóegység:



Támogatott nyomtatómodell: C950de

Elhelyezés	Egytálcás modul	Három-tálcás modul	Tandem-tálcás modul	Külön megvásárolható nagy kapacitású adagoló	Külön megvásárolható fűzetkészítő egység	Külön megvásárolható kiadóegység
Padló	✓					
	✓			✓		
	✓				✓	
	✓					✓
	✓			✓	✓	
	✓			✓		✓
		✓				
		✓		✓		
		✓			✓	
		✓				✓
		✓		✓	✓	
		✓		✓		✓
			✓			
			✓	✓		
			✓		✓	
			✓			✓
			✓	✓	✓	
			✓	✓		✓

Lexmark T650 sorozat

Lexmark T65x, 39V3588 görgős talppal:



Támogatott nyomtatók: T650, T652, T654 és T656

Nyomtatómo- dellek	Elhelyezés	2000 lapos kiegé- szítő tálca	Duplex egység	250 lapos kiegészítő tálca				Külön megvásárolható 550 lapos tálca vagy 5,1 hüvelykes távtartó				Külön megvásá- rolható 39V3588 görgős talp
				1	2	3	4	1	2	3	4	
T650, T652, T654, T656	Asztali vagy forgósze- rényes		Igen ² vagy Nem ¹	✓	✓	✓	✓					✓
				✓	✓	✓		✓				
				✓	✓			✓	✓			
				✓				✓	✓	✓		
								✓	✓	✓	✓	

¹ A külön megvásárolható duplex egység csak a Lexmark T650n készüléken érhető el.

² A belső duplex egység szabványos alkatrész a Lexmark T652dn, T654dn és T656 készüléken.

³ Külön megvásárolható görgős talpazattal együtt is használhatja a nyomtatót, de anélkül is biztonságosan működtetheti.

Nyomtatómo- dellek	Elhelyezés	2000 lapos kiegé- szítő tálca	Duplex egység	250 lapos kiegészítő tálca				Külön megvásárolható 550 lapos tálca vagy 5,1 hüvelykes távtartó				Külön megvásá- rolható 39V3588 görgős talp
				1	2	3	4	1	2	3	4	
T650	Padló		Igen ¹	✓	✓	✓						✓ ³
				✓				✓				
								✓	✓			
			Nem ¹	✓	✓	✓	✓					
				✓	✓			✓				
								✓	✓			
T652, T654, T656	Padló		A csomag része ¹	✓	✓	✓					✓ ³	
				✓	✓			✓				
								✓	✓			
T650, T652, T654, T656	Padló		Igen ² vagy Nem ¹	✓	✓	✓	✓					✓
				✓	✓	✓		✓				
				✓	✓			✓	✓			
				✓				✓	✓	✓		
								✓	✓	✓	✓	
		✓	✓	✓								
		✓	✓			✓						
		✓				✓	✓					
						✓	✓	✓				

¹ A külön megvásárolható duplex egység csak a Lexmark T650n készüléken érhető el.

² A belső duplex egység szabványos alkatrész a Lexmark T652dn, T654dn és T656 készüléken.

³ Külön megvásárolható görgős talpazattal együtt is használhatja a nyomtatót, de anélkül is biztonságosan működtetheti.

Lexmark W850 és X860de

A nyomtató kiegészítő tálcákkal, 15R0140 forgószekrényrel és kiadóegységgel:



Támogatott nyomtatómodellek: W850 és X860de

Elhelyezés	Nyomtató-beállítások	Forgó-szekrény	Normál 2 x 500 lapos tálca		Kiegészítő 2 x 500 vagy 850 + 1150 lapos tálca		Kiegészítő 2000 lapos tálca	Kiadó-egység
			1. tálca	2. tálca	3. tálca	4. tálca		
Padló	A		✓	✓				
	B		✓	✓	✓	✓		
	C		✓	✓	✓	✓	✓	
	D	✓	✓	✓				
	E	✓	✓	✓				✓
	F	✓	✓	✓			✓	
	G	✓	✓	✓	✓		✓	✓

Megjegyzések:

- A 850 + 1150 lapos tálcák nem használhatóak együtt a 2000 lapos tálcával.
- A kiegészítő 2 x 500 vagy 850 + 1150 lapos tálca nem használható együtt a forgószekrényvel.
- Mindig használjon forgószekrényt, ha a nyomtató kiadóegységgel van konfigurálva.

Lexmark X650 sorozat

A nyomtató kiegészítő tálcákkal és 16M1216 görgős talppal:



3052765 forgószekevény:



Támogatott nyomtatómodellek: X651e, X652e, X654e és X656e

Nyomtató-beállítások	Külön megvásárolható görgős talp	Asztali vagy forgószekevényes	Kiegészítő 250 lapos tálca				500 lapos kiegészítő tálca vagy 5,1 hüvelykes távtartó			2000 lapos kiegészítő tálca
			1	2	3	4	1	2	3	
A	✓		✓	✓	✓	✓				
B	✓		✓	✓	✓		✓			
C	✓		✓	✓			✓	✓		
D	✓						✓	✓	✓	
E	✓		✓							✓
F	✓						✓			✓
G		✓	✓	✓	✓	✓				
H		✓	✓	✓	✓		✓			
I		✓	✓				✓	✓		
J		✓					✓	✓	✓	

Megjegyzések:

- A távtartónak a 250 vagy 500 lapos tálcák alatt kell lennie és nem használható a 2000 lapos tálcával.
- A 2000 lapos tálcának mindig a konfiguráció alján kell lennie.
- Ehhez a görgős talphoz szükséges legalább egy kiegészítő tálca vagy távtartó.

Lexmark X658e



Támogatott nyomtató: Lexmark X658e

Legfeljebb négy darab 550 lapos fiók támogatott. Mivel az egyik 550 lapos tálca az alapegység része, így legfeljebb három további kiegészítő tálca megengedett a nyomtató kiépítése során.

Megj.: A görgős talp a gyári szabvány.

Lexmark X730 sorozat

A nyomtató kiegészítő tálcákkal és görgős talppal:





3052765 típusú elforgatható szekrény



Támogatott nyomtatómodellek: X734de, X736de és X738de

Nyomtató-beállítások	Elhelyezés		Külön megvásárolható görgős talp	Külön megvásárolható 550 lapos tálca vagy 4,8 hüvelykes távtartó				2000 lapos kiegészítő tálca
	Asztali vagy forgószekrényes	Padló		1	2	3	4	
A	✓			✓	✓	✓	✓	
B	✓			✓	✓	✓		✓
C		✓		✓				
D			✓	✓	✓	✓		✓
E			✓	✓				✓

Megjegyzések:

- A távtartónak az 550 lapos kiegészítő tálca alatt kell lennie, és nem használható a 2000 lapos tálcával.
- A 2000 lapos kiegészítő tálcának mindig a konfiguráció alján kell lennie.
- Ehhez a görgős talphoz szükséges legalább egy kiegészítő tálca vagy távtartó.

Lexmark X740

A nyomtató kiegészítő tálcával és görgős talppal:



3052765 sz. forgószekrény:



Támogatott nyomtatómodellek: X746 és X748

Elhelyezés	Külön megvásárolható görgős talp	Külön megvásárolható 550 lapos tálca vagy 4,8 hüvelykes távtartó ¹				2000 lapos kiegészítő tálca
		1	2	3	4	
Asztali vagy forgószekrényes ²		✓	✓	✓		✓
		✓	✓	✓	✓	
Padló	✓	✓	✓	✓		
						✓
Padló	✓ ³					✓
		✓	✓	✓		

¹ A távtartónak az 550 lapos kiegészítő tálca alatt kell lennie, és nem használható a 2000 lapos tálcával.

² Amikor asztalon helyezi el a nyomtatót, győződjön meg róla, hogy a nyomtató magassága a külön megvásárolható kiegészítővel együtt sem haladja meg az 1,3 métert (51,18 in.).

³ Külön megvásárolható görgős talpazattal együtt is használhatja a nyomtatót, de anélkül is biztonságosan működtetheti.

Lexmark X792

Lexmark X792 kiegészítő fiókkal



Lexmark X792 kiegészítő fiókkal és görgős talppal



Támogatott nyomtató: X792

Elhelyezés	Opcionális görgős talp	Opcionális 550 lapos fiókok				Opcionális 2000 lapos fiók	Opcionális kimeneti kiegészítő
		1	2	3	4	1	1
Asztal ³		✓	✓			✓	✓
		✓	✓	✓	✓		✓

Elhelyezés	Opcionális görgős talp	Opcionális 550 lapos fiókok				Opcionális 2000 lapos fiók	Opcionális kimeneti kiegészítő
		1	2	3	4	1	1
Padló	√ ¹	√	√	√			√
		√	√	√	√		√ ¹
						√	√
		√				√	√ ¹
Padló	√ ²	√					√
		√	√				√ ¹

Megjegyzések:

- ¹ Kötelező
- ² Elérhető, de nem szükséges a biztonságos működtetéshez.
- ³ A maximális javasolt magasság 1,3 m.

Lexmark X925

Lexmark X925 kiegészítő fiókokkal és 24Z0031 görgős talppá átalakított nyomtatóállvánnyal:



24Z0031 nyomtatóállvány:



Támogatott nyomtató: X925

Elhelyezés	24Z0031 nyomtatóállvány	24Z0031 nyomtatóállvány görgős talpra átalakítva	Külön megvásárolható 550 lapos fiókok		
			1	2	3
Asztali			✓		
Padló		✓	✓		
			✓	✓	
			✓	✓	✓
Padló	✓		✓		

Lexmark X950 sorozat

Lexmark X950de tandemtálcás modullal, nagy kapacitású adagolóval és fűzetkészítő egységgel:



Külön megvásárolható háromtálcás modul:



Külön megvásárolható egytálcás modul:



Külön megvásárolható kiadóegység:



Támogatott nyomtatómodell: X950de

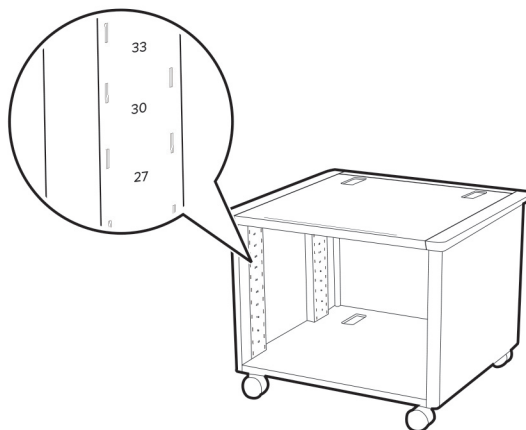
Elhelyezés	Egytálcás modul	Három-tálcás modul	Tandem-tálcás modul	Külön megvásárolható nagy kapacitású adagoló	Külön megvásárolható fűzetkészítő egység	Külön megvásárolható kiadóegység
Padló	✓					
	✓			✓		
	✓				✓	
	✓					✓
	✓			✓	✓	
	✓			✓		✓
		✓				
		✓		✓		
		✓			✓	
		✓				✓
		✓		✓	✓	
		✓		✓		✓
			✓			
			✓	✓		
			✓		✓	
			✓			✓
			✓	✓	✓	
		✓	✓		✓	

Támogatott nyomtatómodellek: X952dte és X954dhe

Elhelyezés	Külön megvásárolható nagy kapacitású adagoló	Külön megvásárolható fűzetkészítő egység	Külön megvásárolható kiadóegység
Padló	✓		
		✓	
			✓
	✓	✓	
	✓		✓

Nyomtatóállvány

Állítható nyomtatóállvány 40C2300



Polcelhelyezés	Lexmark B2865, M5155, M5255, M5265, M6163, M5170, MB2770, MS710, MS711, MS725, MS810, MS811, MS812, MS817, MS818, MS821, MS822, MS823, MS825, MS826, MX721, MX722, MX725, XM5365, XM5370	Lexmark C6160, CS820, CS827, CX820, CX825, CX827, CX860, XC6152, XC8155, XC8160	Lexmark C4150, CS720, CS725, CS727, CS728, CX725, CX727, XC4140, XC4150	Lexmark C2240, C2425, C2325, C2535, CS421, CS521, CS622, CX421, CX522, CX622, CX625, MC2325, MC2425, MC2535, MC2640, XC2235, XC4240	Lexmark C4342, C4352, CS730, CS735, CX730, CX735, XC4342, XC4352
Legfelső	Alapnyomtató	Alapnyomtató Alapnyomtató + egy külön megvásárolható 550 lapos tálca	Alapnyomtató	Alapnyomtató	Alapnyomtató
41	Alapnyomtató + egy külön megvásárolható 250 lapos tálca	N/A	N/A	N/A	N/A
37	Alapnyomtató + egy külön megvásárolható 550 lapos tálca	N/A	Alapnyomtató + egy külön megvásárolható 550 lapos tálca	Alapnyomtató + egy külön megvásárolható 650 lapos dupla tálca	Alapnyomtató + egy külön megvásárolható 550 lapos tálca
33	Alapnyomtató + két külön megvásárolható 250 lapos tálca	N/A	N/A	N/A	N/A

Polcelhelyezés	Lexmark B2865, M5155, M5255, M5265, M6163, M5170, MB2770, MS710, MS711, MS725, MS810, MS811, MS812, MS817, MS818, MS821, MS822, MS823, MS825, MS826, MX721, MX722, MX725, XM5365, XM5370	Lexmark C6160, CS820, CS827, CX820, CX825, CX827, CX860, XC6152, XC8155, XC8160	Lexmark C4150, CS720, CS725, CS727, CS728, CX725, CX727, XC4140, XC4150	Lexmark C2240, C2425, C2325, C2535, CS421, CS521, CS622, CX421, CX522, CX622, CX625, MC2325, MC2425, MC2535, MC2640, XC2235, XC4240	Lexmark C4342, C4352, CS730, CS735, CX730, CX735, XC4342, XC4352
30	Alapnyomtató + egy külön megvásárolható 550 lapos tálca + egy külön megvásárolható 250 lapos tálca	N/A	N/A	N/A	N/A
27	Alapnyomtató + két külön megvásárolható 550 lapos tálca	N/A	N/A	N/A	N/A
25	Alapnyomtató + három külön megvásárolható 250 lapos tálca	N/A	Alapnyomtató + két külön megvásárolható 550 lapos tálca	N/A	Alapnyomtató + két külön megvásárolható 550 lapos tálca
22	Alapnyomtató + két külön megvásárolható 250 lapos tálca + egy külön megvásárolható 550 lapos tálca	N/A	N/A	Alapnyomtató + egy külön megvásárolható 650 lapos dupla tálca + egy külön megvásárolható 550 lapos tálca	N/A
19	Alapnyomtató + egy külön megvásárolható 250 lapos tálca + két külön megvásárolható 550 lapos tálca	N/A	N/A	N/A	N/A
16	Alapnyomtató + négy külön megvásárolható 250 lapos tálca	N/A	N/A	N/A	N/A
	Alapnyomtató + három külön megvásárolható 550 lapos tálca				
13	Alapnyomtató + három külön megvásárolható 250 lapos tálca + egy külön megvásárolható 550 lapos tálca	N/A	Alapnyomtató + három külön megvásárolható 550 lapos tálca	N/A	Alapnyomtató + három vagy négy külön megvásárolható 550 lapos tálca

16N1708 nyomtatóállvány 10B1755 lapolvasópolccal vagy anélkül

Támogatott nyomtatók: C760 és C762

Támogatott MFP: X762e

Támogatott lapolvasó: X4500

Nyomtatóbeállítások	Multifunkciós kiegészítő	Duplex egység	Külön megvásárolható 500 lapos fiókok		
			1	2	3
A	✓	✓	✓		
B	✓		✓	✓	
C		✓	✓	✓	✓

- Külön megvásárolható duplex egység telepítése esetén:
 - A duplex egységet mindig közvetlenül a nyomtató alá kell telepíteni.
 - Minden papírkezelő kiegészítőnek a duplex egység alatt kell lennie.
 - Ha csak nyomtató (multifunkciós kiegészítő nélkül) van az összeállításban, akkor a maximális kiépítésben lehet egy 2 000 lapos és egy 500 lapos kiegészítő fiók is nyomtatóállvány nélkül.
 - A 2 000 lapos adagoló és duplex használata esetén szükség van egy 500 lapos kiegészítő adagolóra.

16N1708 nyomtatóállvány 21J0055 lapolvasópolccal vagy anélkül



Támogatott nyomtatók: C772 és C782

Támogatott MFPs: X772e és X782e

Támogatott lapolvasó: 4600

Nyomtatóbeállítások	Multifunkciós kiegészítő	Duplex egység	Külön megvásárolható 500 lapos fiókok		
			1	2	3
A	✓	✓	✓	✓	
B	✓	<x>	✓	✓	
C	<x>	✓	✓	✓	✓

- Külön megvásárolható duplex egység telepítése esetén:
 - A duplex egységnek közvetlenül a nyomtató alatt kell lennie mindegyik felsorolt konfigurációban.
 - Minden papírkezelő kiegészítőnek a duplex egység alatt kell lennie.
- Ha csak nyomtató (multifunkciós kiegészítő nélkül) van az összeállításban, akkor a maximális kiépítésben lehet egy 2 000 lapos és egy 500 lapos kiegészítő fiók is nyomtatóállvány nélkül. A 2 000 lapos adagoló és duplex használata esetén szükség van egy 500 lapos kiegészítő adagolóra, a duplex egység alatti első kiegészítőként.

Görgős talp

22G0544görgős talpMPF-hez



Támogatott MFPs: X646e, X644e és X642e

Nyomtató-beállítások	Duplex egység	Külön megvásárolható 250 lapos fiókok				Külön megvásárolható 500 lapos fiókok				Külön megvásárolható 25 cm magas fiók	Külön megvásárolható 2 000 lapos fiók
		1	2	3	4	1	2	3	4		
A	✓	✓	✓	✓	✓						
B	✓	✓	✓	✓		✓					
C	✓	✓	✓			✓	✓				
D	✓	✓				✓	✓	✓			
E	✓					✓	✓	✓	✓		
F	✓	✓	✓							✓	
G	✓					✓	✓			✓	
O	✓	✓								✓	
I	✓	✓									✓
J	✓					✓					✓

- Külön megvásárolható duplex egység telepítése esetén:
 - A duplex egységet mindig közvetlenül a nyomtató alá kell telepíteni.
 - Minden papírkezelő kiegészítőnek a duplex egység alatt kell lennie.
- A külön megvásárolható 2 000 lapos fióknak a többi fiók alatt kell lennie.
- A külön megvásárolható 25 cm magas fióknak a többi fiók alatt kell lennie.
- Ehhez a görgős talphoz szükséges legalább egy papíradagoló vagy egy 25 cm magas fiók.

22G0544 görgős talp lapolvasóval és 21J0050 polccal

Támogatott nyomtatók: T642, T642n, T644 és T644

Támogatott lapolvasó: 4600

Nyomtató-beállítások	Multi-funkciós kiegészítő	Duplex egység	Külön megvásárolható 250 lapos fiókok				Külön megvásárolható 500 lapos fiókok			Külön megvásárolható 25 cm magas fiók	Külön megvásárolható 2 000 lapos fiók
			1	2	3	4	1	2	3		
A	✓	✓	✓	✓	✓	✓					
B	✓	✓	✓	✓	✓		✓				
C	✓	✓	✓				✓	✓			
D	✓	✓	✓	✓			✓	✓			
E	✓	✓					✓	✓	✓		
F	✓	✓									✓
G	✓	✓					✓			✓	

- Külön megvásárolható duplex egység telepítése esetén:
 - A duplex egységet mindig közvetlenül a nyomtató alá kell telepíteni.
 - Minden papírkezelő kiegészítőnek a duplex egység alatt kell lennie.
- A külön megvásárolható 2 000 lapos fióknak a többi fiók alatt kell lennie.
- A külön megvásárolható 25 cm magas fióknak a többi fiók alatt kell lennie.
- Ehhez a görgős talphoz szükséges legalább egy papíradagoló vagy egy 25 cm magas fiók.

Értesítések

Megjegyzés a kiadáshoz

2022. október

A következő bekezdés nem vonatkozik azokra az országokra, ahol ütközne a helyi törvényekkel: A LEXMARK INTERNATIONAL, INC. ERRE A DOKUMENTUMRA NEM VÁLLAL SEMMILYEN – SEM KIFEJEZETT, SEM JÁRULÉKOS – GARANCIÁT, BELEÉRTVE TÖBBEK KÖZÖTT AZ ÉRTÉKESÍTHETŐSÉGRE VAGY EGY ADOTT CÉLRA VALÓ FELHASZNÁLÁSRA VONATKOZÓ JÁRULÉKOS GARANCIÁKAT IS. Egyes államok bizonyos tranzakciók esetén nem teszik lehetővé a kifejezett vagy a járulékos garanciákról való lemondást, így lehet, hogy önre ez a bekezdés nem vonatkozik.

Előfordulhat, hogy a dokumentum technikai pontatlanságokat és gépelési hibákat tartalmaz. A dokumentum tartalmát folyamatosan módosítjuk; ezek a változtatások a későbbi kiadásokban fognak megjelenni. A leírt termékek vagy programok bármikor megváltozhatnak vagy továbbfejlesztett verziójuk jelenhet meg.

A kiadványban a termékekre, programokra vagy szolgáltatásokra való hivatkozások nem jelentik azt, hogy a gyártó azokat minden olyan országban elérhetővé kívánja tenni, ahol üzleti tevékenységet folytat. A termékekre, programokra vagy szolgáltatásokra való hivatkozás nem jelenti azt, hogy csak az a termék, program vagy szolgáltatás használható. Használható helyettük bármilyen, működésében egyenértékű termék, program vagy szolgáltatás, amely nem sért létező szellemi tulajdonjogot. Azon termékek, programok vagy szolgáltatások működésének kiértékelése és ellenőrzése, amelyeket nem a gyártó ajánlott, a felhasználó feladata.

A Lexmark terméktámogatáshoz látogasson el a következő címre: <http://support.lexmark.com>.

A Lexmark termékhasználatot érintő adatvédelmi szabályzatát a következő oldalon olvashatja el: www.lexmark.com/privacy.

Információ a kellékanyagokkal és a letöltésekkel kapcsolatban: www.lexmark.com.

© 2011 Lexmark International, Inc.

Minden jog fenntartva.

GOVERNMENT END USERS

The Software Program and any related documentation are "Commercial Items," as that term is defined in 48 C.F.R. 2.101, "Computer Software" and "Commercial Computer Software Documentation," as such terms are used in 48 C.F.R. 12.212 or 48 C.F.R. 227.7202, as applicable. Consistent with 48 C.F.R. 12.212 or 48 C.F.R. 227.7202-1 through 227.7207-4, as applicable, the Commercial Computer Software and Commercial Software Documentation are licensed to the U.S. Government end users (a) only as Commercial Items and (b) with only those rights as are granted to all other end users pursuant to the terms and conditions herein.

Védjegyek

A Lexmark és a Lexmark logó a Lexmark International, Inc. védjegye vagy bejegyzett védjegye az Egyesült Államokban és/vagy más országokban.

A többi védjegy a megfelelő tulajdonosok védjegye.

Index

Számok

10B1755, cikkszám 83
 15R0140, cikkszám 70
 16M1210, cikkszám 73
 16M1216, cikkszám 71
 16N1708, cikkszám 83
 21J0050, cikkszám 86
 21J0055, cikkszám 83
 22G0544, cikkszám 85
 görgős talp lapolvasóval 86
 24Z0031, cikkszám 63, 77
 26Z0094, cikkszám 42
 3051710, cikkszám 58
 3052765,
 cikkszám 59, 60, 71, 73, 75
 39V3588, cikkszám 68

Á

állítható nyomtatóállvány 81

E

elforgatható szekrény
 cikkszám: 3052765 71, 73
 cikkszám: 3052765 59, 60, 75

G

görgős talp
 cikkszám: 16M1210 73
 cikkszám: 16M1216 71
 cikkszám: 22G0544 85, 86
 cikkszám: 39V3588 68

K

külön megvásárolható tálca
 cikkszám: 3051710 58

L

lapolvasópolc
 cikkszám: 10B1755 83
 cikkszám: 21J0050 86
 cikkszám: 21J0055 83
 Lexmark B2338 27
 Lexmark B2442 27
 Lexmark B2546 27
 Lexmark B2650 27
 Lexmark B2865 19

Lexmark B3340 13
 Lexmark B3442 13
 Lexmark C2132 53
 Lexmark C2240 16
 Lexmark C2325 16
 Lexmark C2326 14
 Lexmark C2425 16
 Lexmark C2535 16
 Lexmark C3426 14
 Lexmark C4150 35
 Lexmark C4342 11
 Lexmark C4352 11
 Lexmark C546dtn 58
 Lexmark C6160 37
 Lexmark C730 sorozat 59
 Lexmark C740 sorozat 60
 Lexmark C760 83
 Lexmark C762 83
 Lexmark C772 83
 Lexmark C782 83
 Lexmark C792 61
 Lexmark C9235 31
 Lexmark C925 63
 Lexmark C950 sorozat 65
 Lexmark CS310 53
 Lexmark CS317 53
 Lexmark CS410 53
 Lexmark CS417 53
 Lexmark CS421 16
 Lexmark CS431 14
 Lexmark CS439 14
 Lexmark CS510 53
 Lexmark CS517 53
 Lexmark CS521 16
 Lexmark CS622 16
 Lexmark CS720 35
 Lexmark CS725 35
 Lexmark CS727 35
 Lexmark CS728 35
 Lexmark CS730de 11
 Lexmark CS735de 11
 Lexmark CS820 37
 Lexmark CS827 37
 Lexmark CS921 31
 Lexmark CS923 31
 Lexmark CS927 31
 Lexmark CS943 5
 Lexmark CX310 52

Lexmark CX317 52
 Lexmark CX410 52
 Lexmark CX417 52
 Lexmark CX421 17
 Lexmark CX431 15
 Lexmark CX510 52
 Lexmark CX517 52
 Lexmark CX522 17
 Lexmark CX622 17
 Lexmark CX625 17
 Lexmark CX725 36
 Lexmark CX727 36
 Lexmark CX730de 12
 Lexmark CX735adse 12
 Lexmark CX8160 40
 Lexmark CX820 39
 Lexmark CX825 40
 Lexmark CX827 39
 Lexmark CX921 33
 Lexmark CX922 33
 Lexmark CX923 33
 Lexmark CX924 33
 Lexmark CX927 33
 Lexmark CX930 9
 Lexmark CX931 9
 Lexmark CX942 7
 Lexmark CX943 7
 Lexmark CX944 7
 Lexmark M1140+ 57
 Lexmark M1145 57
 Lexmark M1242 27
 Lexmark M1246 27
 Lexmark M1342 13
 Lexmark M3150 57
 Lexmark M3250 27
 Lexmark M5155 44
 Lexmark M5163 44
 Lexmark M5170 44
 Lexmark M5255 19
 Lexmark M5270 19
 Lexmark MB2338 28
 Lexmark MB2442 28
 Lexmark MB2546 28
 Lexmark MB2650 30
 Lexmark MB2770 23
 Lexmark MB3442 4
 Lexmark MC2325 17
 Lexmark MC2425 17

Lexmark MC2535 17
Lexmark MC2640 17
Lexmark MC3426 15
Lexmark MS310 57
Lexmark MS312 57
Lexmark MS317 57
Lexmark MS321 27
Lexmark MS331 13
Lexmark MS410 57
Lexmark MS415 57
Lexmark MS417 57
Lexmark MS421 27
Lexmark MS431 13
Lexmark MS439 13
Lexmark MS510 57
Lexmark MS517 57
Lexmark MS521 27
Lexmark MS610 57
Lexmark MS617 57
Lexmark MS621 27
Lexmark MS622 27
Lexmark MS710 44
Lexmark MS711 44
Lexmark MS725 19
Lexmark MS810 44
Lexmark MS811 44
Lexmark MS812 44
Lexmark MS817 44
Lexmark MS818 44
Lexmark MS821 19
Lexmark MS822 19
Lexmark MS823 19
Lexmark MS825 19
Lexmark MS826 19
Lexmark MS911 42
Lexmark MX310 56
Lexmark MX317 56
Lexmark MX321 28
Lexmark MX331 4
Lexmark MX410 56
Lexmark MX417 56
Lexmark MX421 28
Lexmark MX431 4
Lexmark MX510 56
Lexmark MX511 56
Lexmark MX517 56
Lexmark MX521 28
Lexmark MX522 28
Lexmark MX610 54
Lexmark MX611 54
Lexmark MX617 54
Lexmark MX622 30

Lexmark MX710 49
Lexmark MX711 49
Lexmark MX717 49
Lexmark MX718 49
Lexmark MX721 23
Lexmark MX722 23
Lexmark MX725 23
Lexmark MX810 sorozat 51
Lexmark MX822 25
Lexmark MX826 25
Lexmark MX910 sorozat 42
Lexmark MX931 9
Lexmark T650 sorozat 68
Lexmark W850 és X860de 70
Lexmark X546dtn 58
Lexmark X650 sorozat 71
Lexmark X658e 73
Lexmark X730 sorozat 73
Lexmark X740 sorozat 75
Lexmark X762e 83
Lexmark X772e 83
Lexmark X782e 83
Lexmark X792 76
Lexmark X925 77
Lexmark X950 sorozat 78
Lexmark XC2132 52
Lexmark XC2235 17
Lexmark XC2326 15
Lexmark XC4140 36
Lexmark XC4143 36
Lexmark XC4150 36
Lexmark XC4153 36
Lexmark XC4240 17
Lexmark XC4342 12
Lexmark XC4352 12
Lexmark XC6152 39
Lexmark XC6153 39
Lexmark XC8155 40
Lexmark XC8160 40
Lexmark XC8163 40
Lexmark XC9235 33
Lexmark XC9245 33
Lexmark XC9255 33
Lexmark XC9265 33
Lexmark XC9325 9
Lexmark XC9335 9
Lexmark XC9445 7
Lexmark XC9455 7
Lexmark XC9465 7
Lexmark XM1145 56
Lexmark XM1242 28
Lexmark XM1246 28

Lexmark XM1342 4
Lexmark XM3150 54
Lexmark XM3250 30
Lexmark XM5163 49
Lexmark XM5170 49
Lexmark XM5365 23
Lexmark XM5370 23
Lexmark XM7355 25
Lexmark XM7355b 25
Lexmark XM7370 25

Ny

nyomtató

Lexmark C546dtn 58
Lexmark C730 sorozat 59
Lexmark C740 sorozat 60
Lexmark C760 83
Lexmark C762 83
Lexmark C772 83
Lexmark C792 61
Lexmark C925 63
Lexmark MS911 42
Lexmark MX810 sorozat 51
Lexmark MX910 sorozat 42
Lexmark W850 és X860de 70
Lexmark X546dtn 58
Lexmark X650 sorozat 71
Lexmark X658e 73
Lexmark X730 sorozat 73
Lexmark X762e 83
Lexmark X772e 83
Lexmark X782e 83
Lexmark X792 76
Lexmark X925 77
Lexmark X950 sorozat 78

nyomtatóállvány

cikkszám: 16N1708 83
cikkszám: 40C2300 81
cikkszám: 24Z0031 63, 77

nyomtatók

Lexmark C782 83

O

opciók

konfiguráció 42

Sz

szekrény

cikkszám: 15R0140 70
cikkszám: 26Z0094 42