



Guida alla compatibilità di stampante, opzioni e supporti

Stampanti laser

Sommaro

Configurazioni massime supportate.....	4
Lexmark MX331, MX431, MX432, MB3442, XM1342, XM3142.....	4
Lexmark CS943.....	5
LEXMARK CX942, CX943, CX944, XC9445, XC9455, XC9465.....	7
Lexmark CX930, CX931, MX931, XC9325, XC9335.....	9
Lexmark C4342, C4352, CS730, CS735.....	11
Lexmark CX730, CX735, XC4342, XC4352.....	12
Lexmark B3340, B3442, M1342, MS331, MS431, MS439.....	13
Lexmark C2326, C3426, CS431, CS439.....	14
Lexmark CX431, MC3426, XC2326.....	15
Lexmark C2240, C2325, C2425, C2535, CS421, CS521, CS622.....	16
Lexmark CX421, CX522, CX622, CX625, MC2325, MC2425, MC2535, MC2640, XC2235, XC4240.....	18
Lexmark B2865, M5255, M5270, MS725, MS821, MS822, MS823, MS825, MS826.....	20
Lexmark MB2770, MX721, MX722, MX725, XM5365, XM5370.....	24
Lexmark MX822, MX826, XM7355, XM7370.....	26
Lexmark B2338, B2442, B2546, B2650, M1242, M1246, M3250, MS321, MS421, MS521, MS621, MS622.....	28
Lexmark MB2338, MB2442, MB2546, MX321, MX421, MX521, MX522, XM1242, XM1246.....	30
Lexmark MB2650, MX622, XM3250.....	32
Lexmark C9235, CS921, CS923, CS927.....	33
Lexmark CX921, CX922, CX923, CX924, CX927, XC9235, XC9245, XC9255, XC9265.....	35
Lexmark C4150, CS720, CS725, CS727, CS728.....	37
Lexmark CX725, CX727, XC4140, XC4143, XC4150, XC4153.....	38
Lexmark C6160, CS820, CS827.....	40
Lexmark CX820, CX827, XC6152, XC6153.....	42
Lexmark CX825, CX860, XC8155, XC8160, XC8163.....	43
Lexmark MS911 e MX910 Series.....	45
Lexmark M5155, M5163, M5170, MS710, MS711, MS810, MS811, MS812, MS817, MS818.....	48
Lexmark MX710, MX711, MX717, MX718, XM5163, XM5170.....	54
Lexmark MX810 Series.....	56
Lexmark CX310, CX317, CX410, CX417, CX510, CX517, XC2132.....	57
Lexmark C2132, CS310, CS317, CS410, CS417, CS510, CS517.....	58
Lexmark MX610, MX611, MX617, XM3150.....	60

Lexmark MX310, MX317, MX410, MX417, MX510, MX511, MX517, XM1145.....	61
Lexmark M1145, M3150, M1140+, MS310, MS312, MS317, MS410, MS415, MS417, MS510, MS517, MS610, MS617.....	63
Lexmark C546dtn e X546dtn.....	64
Lexmark C730 Series.....	65
Lexmark C740 Series.....	66
Lexmark C792.....	67
Lexmark C925.....	69
Lexmark C950 Series.....	71
Lexmark T650 Series.....	74
Lexmark W850 e X860de.....	76
Lexmark X650 Series.....	77
Lexmark X658e.....	79
Lexmark X730 Series.....	79
Lexmark X740 Series.....	81
Lexmark X792.....	82
Lexmark X925.....	83
Lexmark X950 Series.....	84
Supporto stampante.....	87
Base a rotelle.....	91
Avvertenze.....	93
Nota sull'edizione.....	93
Indice.....	94

Configurazioni massime supportate

Nelle tabelle riportate di seguito, sono fornite tutte le massime configurazioni possibili per ciascuna stampante, opzione e supporto.

Ogni riga rappresenta la configurazione massima supportata. Se si rimuove un'opzione, le informazioni continuano a indicare la configurazione accettabile.

Lexmark MX331, MX431, MX432, MB3442, XM1342, XM3142



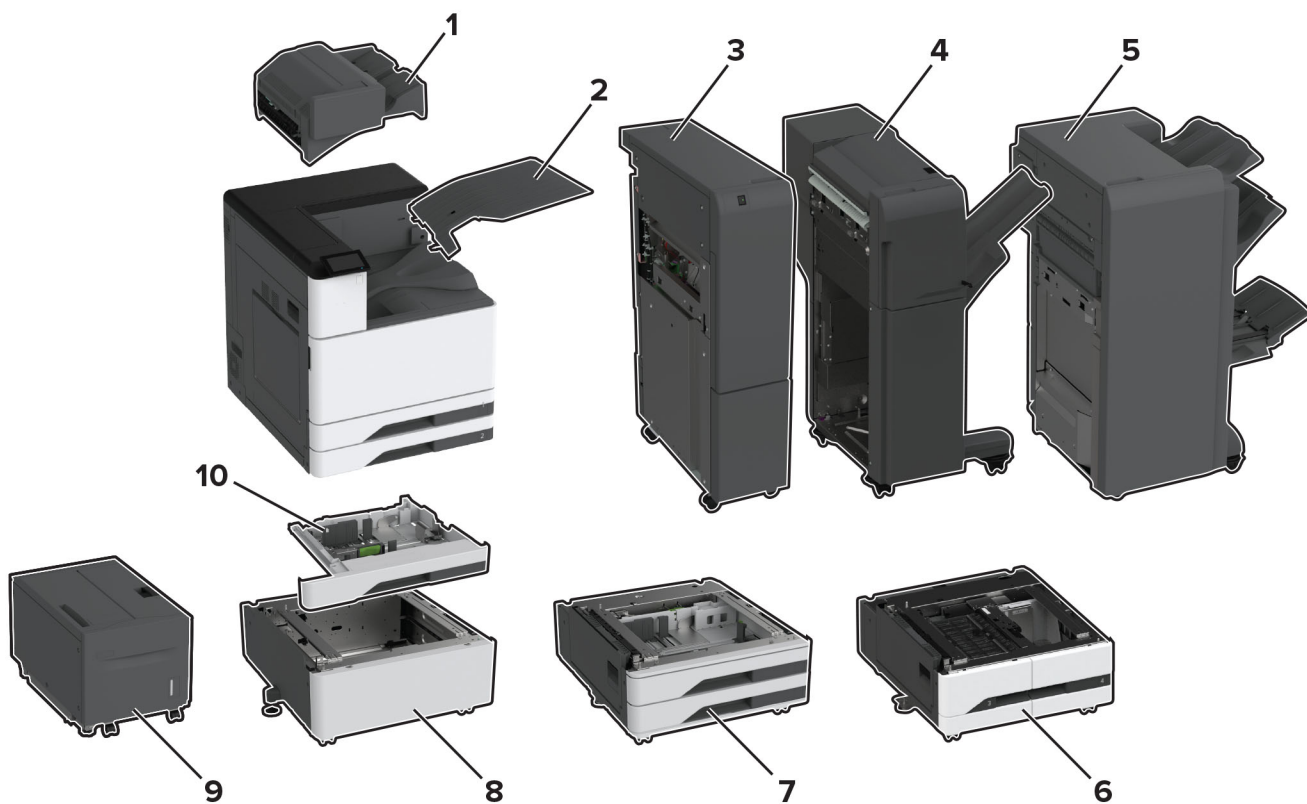
Opzioni della stampante, configurazioni massime, codici e dimensioni

Opzione	Inserimento				Componente numero	Dimensioni (altezza, larghezza e profondità)
	Tavolo o scrivania	Pavimento	Supporto per stampante regolabile	Mobiletto girevole		
1 Vassoio da 550 fogli	1	1	1	1	29S0600	107 x 368 x 378 mm (4,2 x 14,5 x 14,9 poll.)

Opzione	Inserimento				Componente numero	Dimensioni (altezza, larghezza e profondità)
	Tavolo o scrivania	Pavimento	Supporto per stampante regolabile	Mobiletto girevole		
2 Supporto per stampante regolabile	N/D	1	N/D	N/D	35S8502	584 x 597 x 597 mm (23 x 23,5 x 23,5 poll.)
3 Mobiletto girevole	1	1	N/D	N/D	3073173	264 x 475 x 599 mm (10,4 x 18,7 x 23,6 poll.)

Modello di stampante	Dimensioni (altezza, larghezza e profondità)
Tutti i modelli	339 x 411 x 366 mm (13,3 x 16,2 x 14,4 poll.)

Lexmark CS943



Opzioni della stampante, configurazioni massime, codici e dimensioni

	Opzione	Inserimento		Componente numero	Dimensioni (altezza, larghezza e profondità)
		Pavimento	Distanziatore		
1	Fascicolatore della cucitrice ¹	1	N/D	32D0820	238,76 x 477,52 x 459,74 mm (9,4 x 18,8 x 18,1 poll.)
2	Raccoglitore doppio	1	N/D	32D0819	124,46 x 474,98 x 381 mm (4,9 x 18,7 x 15 poll.)
3	Fascicolatore per piegatura tripla/a fisarmonica ^{2, 3}	1	N/D	Varia in base alla regione	990,6 x 231,14 x 726,44 mm (39 x 9,1 x 28,6 poll.)
4	Fascicolatore della cucitrice con perforazione ^{2, 4}	1	N/D	32D0823 (perforazione a 2/3 fori)	982,98 x 952,5 x 652,78 mm (38,7 x 37,9 x 25,7 poll.)
				32D0824 (perforazione a 2/4 fori)	
				32D0828 (perforazione svedese)	
5	Fascicolatore per opuscoli ^{2, 4}	1	N/D	32D0825 (perforazione a 2/3 fori)	1056,64 x 789,94 x 589,28 mm (41,6 x 31,1 x 23,2 poll.)
				32D0826 (perforazione a 2/4 fori)	
6	Vassoio doppio da 2000 fogli ⁵	1	1	32D0812	304,8 x 668,02 x 718,82 mm (12 x 26,3 x 28,3 poll.)
7	Vassoio da 2 x 520 fogli ⁶	1	1	32D0811	304,8 x 668,02 x 718,82 mm (12 x 26,3 x 28,3 poll.)
8	Distanziatore ⁷	1	N/D	32D0810	304,8 x 668,02 x 718,82 mm (12 x 26,3 x 28,3 poll.)
9	Vassoio da 2000 fogli ⁸	1	N/D	32D0816	490,22 x 751,84 x 525,78 mm (19,3 x 29,6 x 20,7 poll.)
10	Vassoio buste	1	1	32D0813	88,9 x 619,76 x 566,42 mm (3,5 x 24,4 x 22,3 poll.)

¹ Non supportato nel caso in cui sia installato un altro fascicolatore.

² Richiede il posizionamento della stampante sopra al vassoio doppio da 2000 fogli, al vassoio opzionale da 2 x 520 fogli o a uno spaziatore.

³ Deve essere installato con il fascicolatore per opuscoli.

⁴ Viene fornito con un trasporto carta.

⁵ Non può essere installato con il vassoio opzionale da 2 x 520 fogli o con lo spaziatore.

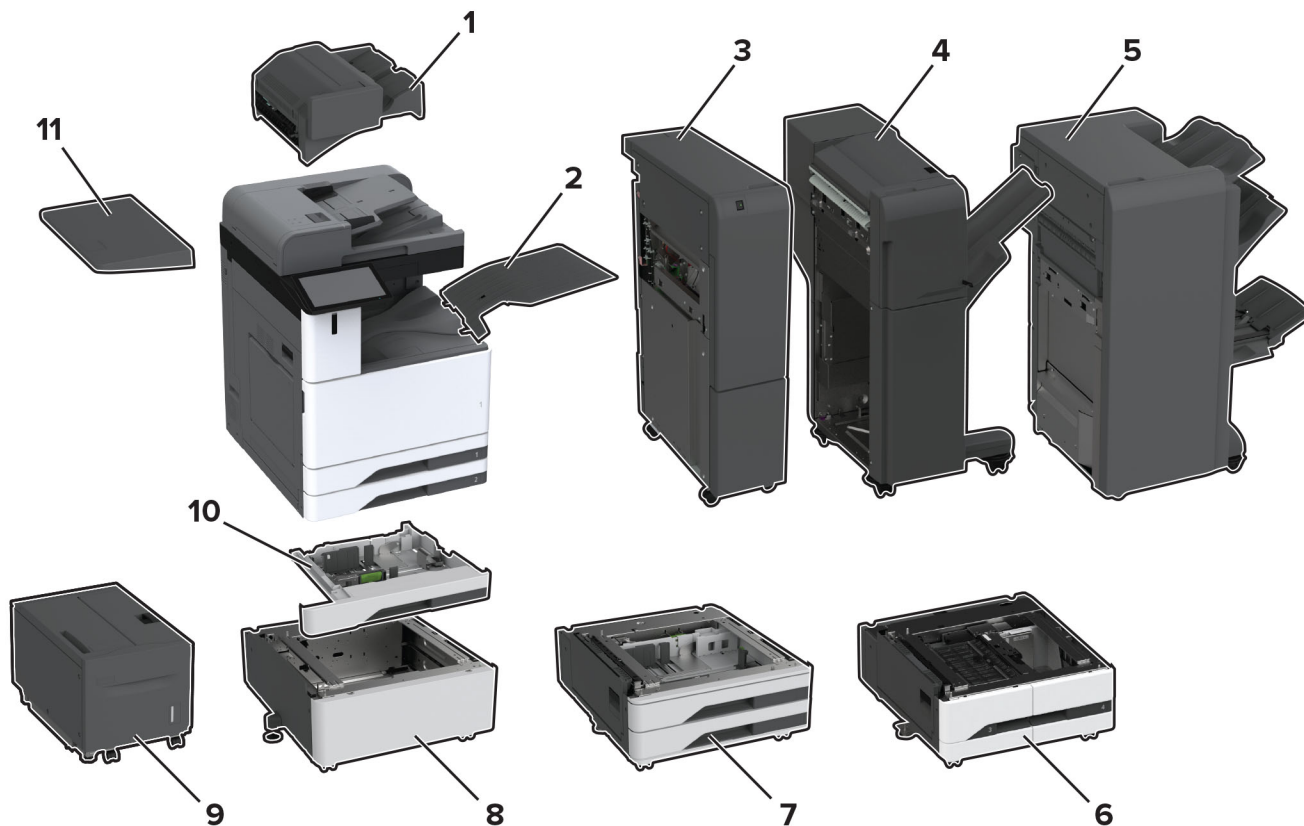
⁶ Non può essere installato con il vassoio doppio da 2000 fogli o con lo spaziatore.

⁷ Non può essere installato con il vassoio doppio da 2000 fogli o con il vassoio opzionale da 2 x 520 fogli.

⁸ Deve essere installato con il vassoio doppio da 2000 fogli o con il vassoio opzionale da 2 x 520 fogli.

Modello di stampante	Dimensioni (altezza, larghezza e profondità)
CS943	713,74 x 619,76 x 746,76 mm (28,1 x 24,4 x 29,4 poll.)

LEXMARK CX942, CX943, CX944, XC9445, XC9455, XC9465



Opzioni della stampante, configurazioni massime, codici e dimensioni

Opzione	Inserimento		Componente numero	Dimensioni (altezza, larghezza e profondità)
	Pavimento	Distanziatore		
1 Fascicolatore della cucitrice ¹	1	N/D	32D0820	238,76 x 477,52 x 459,74 mm (9,4 x 18,8 x 18,1 poll.)
2 Raccogliitore doppio	1	N/D	32D0819	124,46 x 474,98 x 381 mm (4,9 x 18,7 x 15 poll.)

¹ Non supportato nel caso in cui sia installato un altro fascicolatore.

² Richiede il posizionamento della stampante sopra al vassoio doppio da 2000 fogli, al vassoio opzionale da 2 x 520 fogli o a uno spaziatore.

³ Deve essere installato con il fascicolatore per opuscoli.

⁴ Viene fornito con un trasporto carta.

⁵ Non può essere installato con il vassoio opzionale da 2 x 520 fogli o con lo spaziatore.

⁶ Non può essere installato con il vassoio doppio da 2000 fogli o con lo spaziatore.

⁷ Non può essere installato con il vassoio doppio da 2000 fogli o con il vassoio opzionale da 2 x 520 fogli.

⁸ Deve essere installato con il vassoio doppio da 2000 fogli o con il vassoio opzionale da 2 x 520 fogli.

	Opzione	Inserimento		Componente numero	Dimensioni (altezza, larghezza e profondità)
		Pavimento	Distanziatore		
3	Fascicolatore per piegatura tripla/a fisarmonica ^{2, 3}	1	N/D	Varia in base alla regione	990,6 x 231,4 x 726,44 mm (39 x 9,1 x 28,6 poll.)
4	Fascicolatore della cucitrice con perforazione ^{2, 4}	1	N/D	32D0823 (perforazione a 2/3 fori)	982,98 x 952,5 x 652,78 mm (38,7 x 37,9 x 25,7 poll.)
				32D0824 (perforazione a 2/4 fori)	
				32D0828 (perforazione svedese)	
5	Fascicolatore per opuscoli ^{2, 4}	1	N/D	32D0825 (perforazione a 2/3 fori)	1056,64 x 789,94 x 589,28 mm (41,6 x 31,1 x 23,2 poll.)
				32D0826 (perforazione a 2/4 fori)	
6	Vassoio doppio da 2000 fogli ⁵	1	1	32D0812	304,8 x 668,02 x 718,82 mm (12 x 26,3 x 28,3 poll.)
7	Vassoio da 2 x 520 fogli ⁶	1	1	32D0811	304,8 x 668,02 x 718,82 mm (12 x 26,3 x 28,3 poll.)
8	Distanziatore ⁷	1	N/D	32D0810	304,8 x 668,02 x 718,82 mm (12 x 26,3 x 28,3 poll.)
9	Vassoio da 2000 fogli ⁸	1	N/D	32D0816	490,22 x 751,84 x 525,78 mm (19,3 x 29,6 x 20,7 poll.)
10	Vassoio buste	1	1	32D0813	88,9 x 619,76 x 566,42 mm (3,5 x 24,4 x 22,3 poll.)
11	Ripiano di lavoro	1	1	32D0809	81,28 x 302,26 x 528,32 mm (3,2 x 11,9 x 20,8 poll.)

¹ Non supportato nel caso in cui sia installato un altro fascicolatore.

² Richiede il posizionamento della stampante sopra al vassoio doppio da 2000 fogli, al vassoio opzionale da 2 x 520 fogli o a uno spaziatore.

³ Deve essere installato con il fascicolatore per opuscoli.

⁴ Viene fornito con un trasporto carta.

⁵ Non può essere installato con il vassoio opzionale da 2 x 520 fogli o con lo spaziatore.

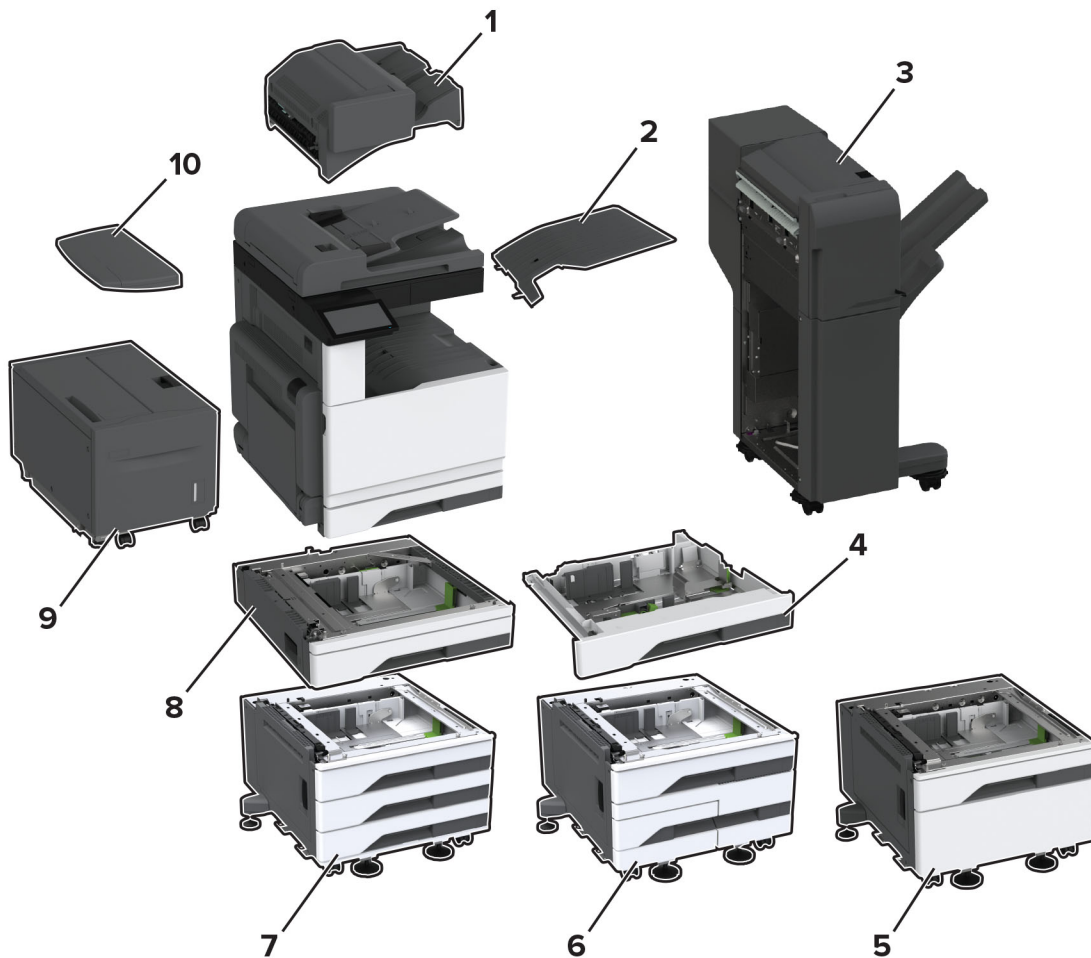
⁶ Non può essere installato con il vassoio doppio da 2000 fogli o con lo spaziatore.

⁷ Non può essere installato con il vassoio doppio da 2000 fogli o con il vassoio opzionale da 2 x 520 fogli.

⁸ Deve essere installato con il vassoio doppio da 2000 fogli o con il vassoio opzionale da 2 x 520 fogli.

Modello di stampante	Dimensioni (altezza, larghezza e profondità)
CX942, XC9445, XC9455, XC9465	878,84 x 619,76 x 756,92 mm (34,6 x 24,4 x 29,8 poll.)
CX943, CX944	1132,84 x 619,76 x 756,92 mm (44,6 x 24,4 x 29,8 poll.)

Lexmark CX930, CX931, MX931, XC9325, XC9335



Opzioni della stampante, configurazioni massime, codici e dimensioni

	Opzione	Inserimento		Componente numero	Dimensioni (altezza, larghezza e profondità)
		Pavimento	Distanziatore		
1	Fascicolatore della cucitrice ¹	1	N/D	32D0820	238,76 x 477,52 x 459,74 mm (9,4 x 18,8 x 18,1 poll.)
2	Raccoglitore doppio	1	N/D	32D0818	121,92 x 447,04 x 378,46 mm (4,8 x 17,6 x 14,9 poll.)

¹ Non supportato nel caso in cui sia installato un altro fascicolatore.

² Richiede il posizionamento della stampante sopra al vassoio da 520 fogli con mobiletto, al vassoio doppio da 2520 fogli o al vassoio da 3 x 520 fogli.

³ Viene fornito con un trasporto carta.

⁴ Non può essere installato con altre opzioni di alimentazione.

⁵ Non può essere installato con altre opzioni di alimentazione a eccezione del vassoio da 2000 fogli.

⁶ Non può essere installato con il vassoio da 520 fogli con mobiletto.

	Opzione	Inserimento		Componente numero	Dimensioni (altezza, larghezza e profondità)
		Pavimento	Distanziatore		
3	Fascicolatore della cucitrice con perforazione ^{2, 3}	1	N/D	32D0821 (perforazione a 2/3 fori)	982,98 x 952,5 x 652,78 mm (38,7 x 37,9 x 25,7 poll.)
				32D0822 (perforazione a 2/4 fori)	
				32D0827 (perforazione svedese)	
4	Vassoio buste	1	1	32D0804	86,36 x 683,26 x 660,4 mm (3,4 x 26,9 x 26,1 poll.)
5	Vassoio da 520 fogli con mobiletto ⁴	1	1	32D0801	381 x 614,68 x 619,76 mm (15 x 24,2 x 24,4 poll.)
6	Vassoio doppio da 2520 fogli ⁵	1	N/D	32D0803	381 x 614,68 x 619,76 mm (15 x 24,2 x 4,4 poll.)
7	Vassoio da 3 x 520 fogli ⁵	1	1	32D0802	381 x 614,68 x 619,76 mm (15 x 24,2 x 24,4 poll.)
8	Vassoio da 520 fogli ⁴	1	1	32D0800	134,62 x 541,02 x 586,74 mm (5,3 x 21,3 x 23,1 poll.)
9	Vassoio da 2000 fogli ⁶	1	N/D	32D0810	304,8 x 668,02 x 718,82 mm (12 x 26,3 x 28,3 poll.)
10	Ripiano di lavoro	1	1	32D0808	58,42 x 302,26 x 485,14 mm (2,3 x 11,9 x 19,1 poll.)

¹ Non supportato nel caso in cui sia installato un altro fascicolatore.

² Richiede il posizionamento della stampante sopra al vassoio da 520 fogli con mobiletto, al vassoio doppio da 2520 fogli o al vassoio da 3 x 520 fogli.

³ Viene fornito con un trasporto carta.

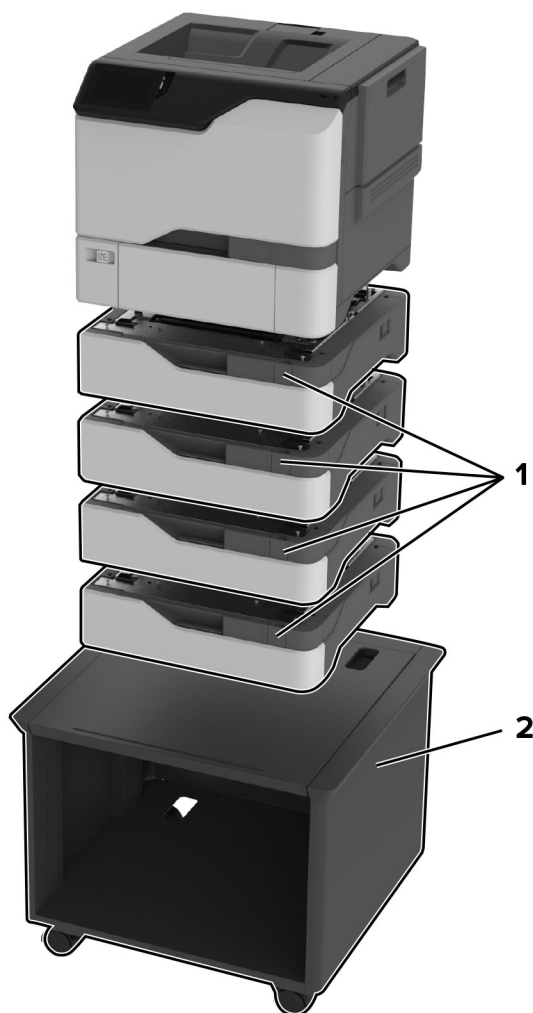
⁴ Non può essere installato con altre opzioni di alimentazione.

⁵ Non può essere installato con altre opzioni di alimentazione a eccezione del vassoio da 2000 fogli.

⁶ Non può essere installato con il vassoio da 520 fogli con mobiletto.

Modello di stampante	Dimensioni (altezza, larghezza e profondità)
CX930, CX931dse, MX931, XC9325, XC9335	767,08 x 589,28 x 701,04 mm (30,2 x 23,2 x 27,6 poll.)
CX931dtse	1120,14 x 589,28 x 701,04 mm (44,1 x 23,2 x 27,6 poll.)

Lexmark C4342, C4352, CS730, CS735



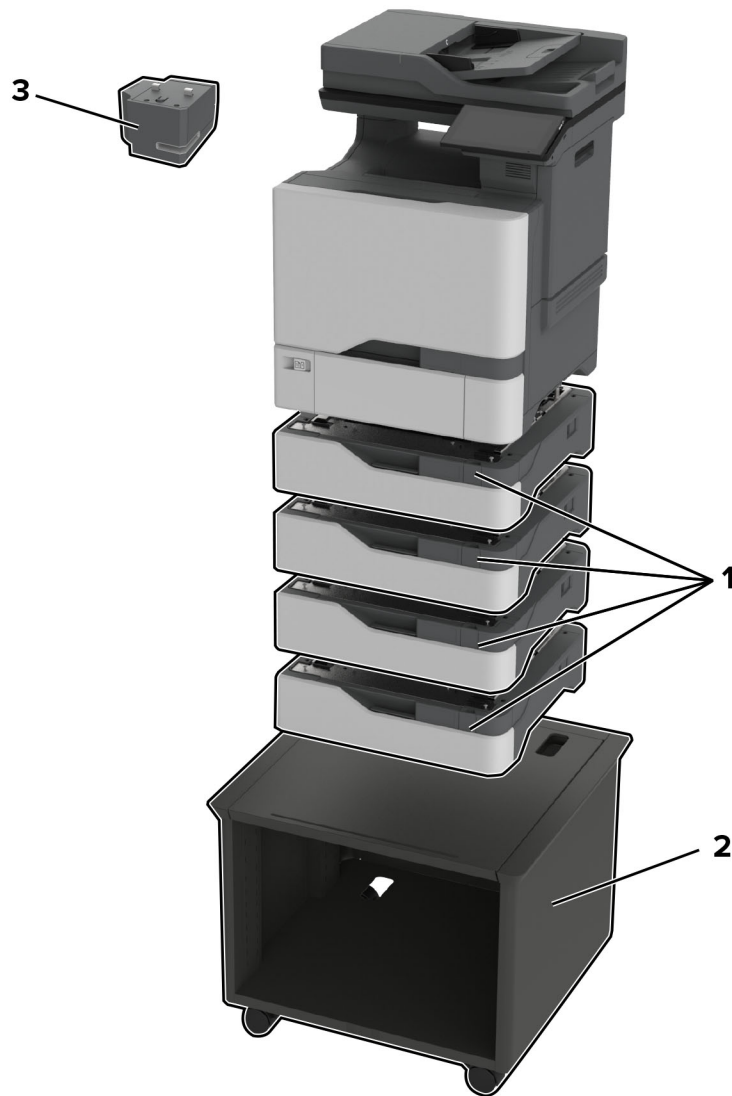
Opzioni della stampante, configurazioni massime, codici e dimensioni

Opzione	Inserimento			Componente numero	Dimensioni (altezza, larghezza e profondità)
	Tavolo o scrivania	Pavimento	Supporto per stampante regolabile		
1 Vassoio da 550-fogli	4	4	4	40C2100	119 x 463 x 483 mm (4,7 x 18,23 x 19 poll.)
2 Supporto per stampante regolabile*	N/D	1	N/D	40C2300	521 x 653 x 625 mm (20,5 x 25,7 x 24,6 poll.)

* Per ulteriori informazioni sulle configurazioni supportate, vedere ["Supporto per stampante regolabile 40C2300" a pagina 87.](#)

Modello di stampante	Dimensioni (altezza, larghezza e profondità)
Tutti i modelli	413 x 479 x 489 mm (16,25 x 18,85 x 19,25 poll.)

Lexmark CX730, CX735, XC4342, XC4352



Opzioni della stampante, configurazioni massime, codici e dimensioni

	Opzione	Inserimento			Componente numero	Dimensioni (altezza, larghezza e profondità)
		Tavolo o scrivania	Pavimento	Supporto per stampante regolabile		
1	Vassoio da 550-fogli	4	4	4	40C2100	119 x 463 x 483 mm (4,7 x 18,23 x 19 poll.)
2	Supporto per stampante regolabile*	N/D	1	N/D	40C2300	521 x 653 x 625 mm (20,5 x 25,7 x 24,6 poll.)
3	Mini cucitrice	1	1	1	47C4500 (NA) 47C4590 (EMEA)	82 x 109 x 121 mm (3,23 x 4,29 x 4,76 poll.)

* Per ulteriori informazioni sulle configurazioni supportate, vedere ["Supporto per stampante regolabile 40C2300" a pagina 87.](#)

Modello di stampante	Dimensioni (altezza, larghezza e profondità)
Tutti i modelli	621 x 479 x 533 mm (24,44 x 18,85 x 20,90 poll.)

Lexmark B3340, B3442, M1342, MS331, MS431, MS439

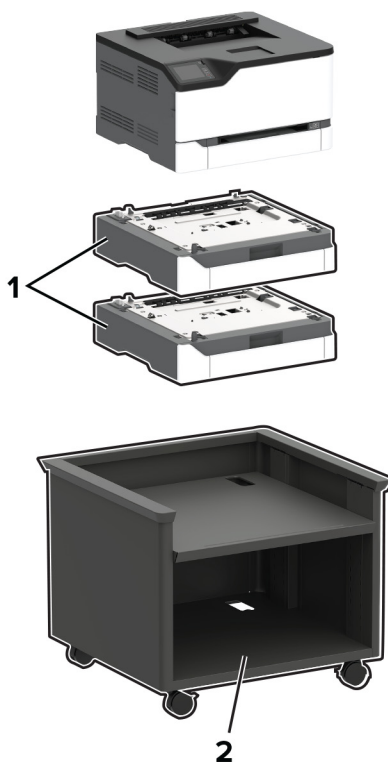


Opzioni della stampante, configurazioni massime, codici e dimensioni

	Opzione	Posizionamento				Componente numero	Dimensioni (altezza, larghezza e profondità)
		Tavolo o scrivania	Piano	Supporto per stampante regolabile	Mobiletto girevole		
1	Vassoio da 550 fogli	1	1	1	1	29S0600	107 x 368 x 378 mm (4,2 x 14,5 x 14,9 poll.)
2	Supporto per stampante regolabile	N/D	1	N/D	N/D	35S8502	584 x 597 x 597 mm (23 x 23,5 x 23,5 poll.)
3	Mobiletto girevole	1	1	N/D	N/D	3073173	264 x 475 x 599 mm (10,4 x 18,7 x 23,6 poll.)

Modello di stampante	Dimensioni (altezza, larghezza e profondità)
Tutti i modelli	222 x 368 x 363 mm (8,7 x 14,5 x 14,3 poll.)

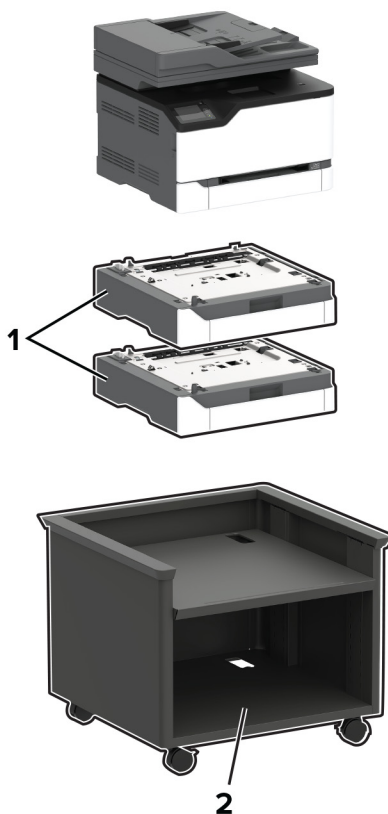
Lexmark C2326, C3426, CS431, CS439



	Opzione	Posizionamento			Componente numero	Dimensioni (altezza, larghezza e profondità)
		Tavolo o scrivania	Piano	Supporto per stampante regolabile		
1	Vassoio da 250 fogli	2	2	2	40N4250	103,9 x 411,2 x 381 mm (4,1 x 16,2 x 15 poll.)
2	Supporto per stampante regolabile	N/D	1	N/D	40C2300	520,7 x 652,78 x 624,84 mm (20,5 x 25,7 x 24,6 poll.)

Modello di stampante	Dimensioni (altezza, larghezza e profondità)
Tutti i modelli	243,7 x 411,2 x 394,1 mm (9,6 x 16,2 x 15,5 poll.)

Lexmark CX431, MC3426, XC2326

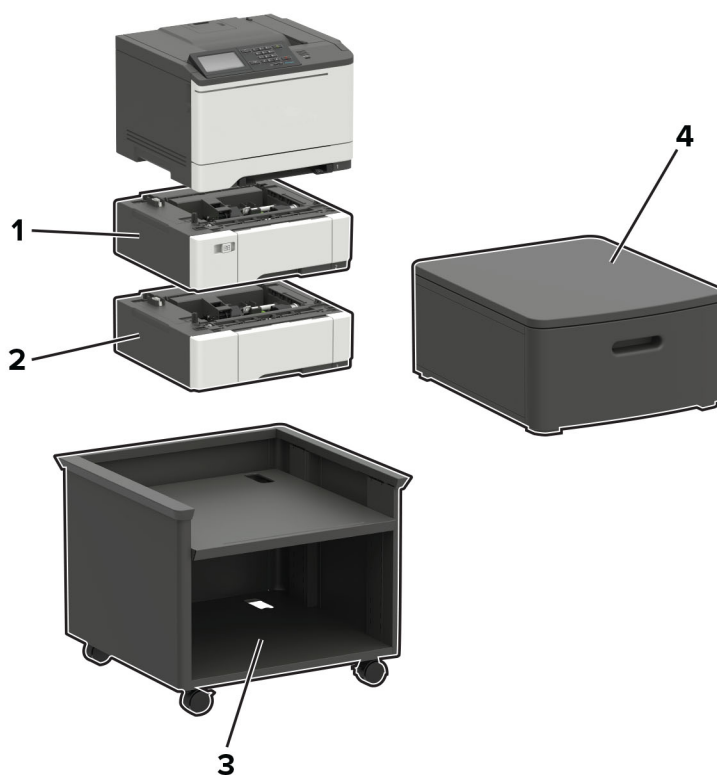


	Opzione	Posizionamento			Componente numero	Dimensioni (altezza, larghezza e profondità)
		Tavolo o scrivania	Piano	Supporto per stampante regolabile		
1	Vassoio da 250 fogli	2	2	2	40N4250	103,9 x 411,2 x 381 mm (4,1 x 16,2 x 15 poll.)

Opzione	Posizionamento			Componente numero	Dimensioni (altezza, larghezza e profondità)
	Tavolo o scrivania	Piano	Supporto per stampante regolabile		
2 Supporto per stampante regolabile	N/D	1	N/D	40C2300	520,7 x 652,78 x 624,84 mm (20,5 x 25,7 x 24,6 poll.)

Modello di stampante	Dimensioni (altezza, larghezza e profondità)
Tutti i modelli	344,4 x 411,2 x 394,1 mm (13,6 x 16,2 x 15,5 poll.)

Lexmark C2240, C2325, C2425, C2535, CS421, CS521, CS622



	Opzione	Inserimento				Componente numero	Dimensioni (altezza, larghezza e profondità)
		Tavolo o scrivania	Pavimento	Supporto per stampante regolabile	Mobiletto girevole		
1	Vassoio doppio da 650 fogli ^{1,2}	1	1	1	1	42C7650	133 x 424 x 416 mm (5,2 x 16,7 x 16,4 poll.)
2	Vassoio da 550 fogli ^{3,4}	1	1	1	1	42C7550	133 x 424 x 416 mm (5,2 x 16,7 x 16,4 poll.)
3	Supporto per stampante regolabile ⁵	N/D	1	N/D	N/D	40C2300	521 x 653 x 625 mm (20,5 x 25,7 x 24,6 poll.)
4	Mobiletto girevole	1	1	N/D	N/D	3073173	264 x 475 x 599 mm (10,4 x 18,7 x 23,6 poll.)

¹ Non supportato nel modello C2325.

² Se installato con il vassoio da 550 fogli, posizionare questo vassoio sotto la stampante. La combinazione di un vassoio doppio da 650 fogli con un vassoio da 550 fogli è supportata solo nei modelli C2240, C2535, CS521 e CS622.

³ Se installato con il vassoio da 650 fogli, posizionare questo vassoio nella parte inferiore della configurazione.

⁴ Non supportato nei modelli C2325, C2425, CS421.

⁵ Per ulteriori informazioni sulle configurazioni supportate, vedere "[Supporto per stampante regolabile 40C2300](#)" a [pagina 87](#).

Modello di stampante	Dimensioni (altezza, larghezza e profondità)
Tutti i modelli	308 x 442 x 421 mm (12,1 x 17,4 x 16,6 poll.)

Lexmark CX421, CX522, CX622, CX625, MC2325, MC2425, MC2535, MC2640, XC2235, XC4240



	Opzione	Inserimento				Componente numero	Dimensioni (altezza, larghezza e profondità)
		Tavolo o scrivania	Pavimento	Supporto per stampante regolabile	Mobiletto girevole		
1	Vassoio doppio da 650 fogli ^{1,2}	1	1	1	1	42C7650	133 x 424 x 416 mm (5,2 x 16,7 x 16,4 poll.)

¹ Non supportato nel modello MC2325.

² Se installato con il vassoio da 550 fogli, posizionare questo vassoio sotto la stampante. La combinazione di un vassoio doppio da 650 fogli con un vassoio da 550 fogli è supportata solo nei modelli CX522, CX622, CX625, MC2535, MC2640, XC2235 e XC4240.

³ Se installato con il vassoio da 650 fogli, posizionare questo vassoio nella parte inferiore della configurazione.

⁴ Non supportato nei modelli CX421 e MC2425.

⁵ Per ulteriori informazioni sulle configurazioni supportate, vedere ["Supporto per stampante regolabile 40C2300" a pagina 87.](#)

	Opzione	Inserimento				Componente numero	Dimensioni (altezza, larghezza e profondità)
		Tavolo o scrivania	Pavimento	Supporto per stampante regolabile	Mobiletto girevole		
2	Vassoio da 550 fogli ^{3,4}	1	1	1	1	42C7550	133 x 424 x 416 mm (5,2 x 16,7 x 16,4 poll.)
3	Supporto per stampante regolabile ⁵	N/D	1	N/D	N/D	40C2300	521 x 653 x 625 mm (20,5 x 25,7 x 24,6 poll.)
4	Mobiletto girevole	1	1	N/D	N/D	3073173	264 x 475 x 599 mm (10,4 x 18,7 x 23,6 poll.)

¹ Non supportato nel modello MC2325.

² Se installato con il vassoio da 550 fogli, posizionare questo vassoio sotto la stampante. La combinazione di un vassoio doppio da 650 fogli con un vassoio da 550 fogli è supportata solo nei modelli CX522, CX622, CX625, MC2535, MC2640, XC2235 e XC4240.

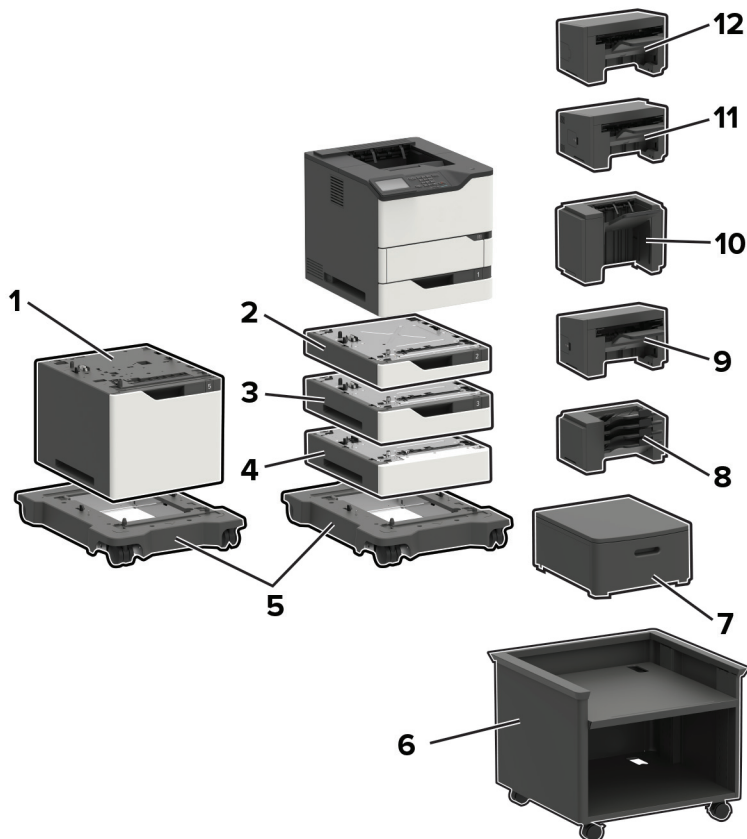
³ Se installato con il vassoio da 650 fogli, posizionare questo vassoio nella parte inferiore della configurazione.

⁴ Non supportato nei modelli CX421 e MC2425.

⁵ Per ulteriori informazioni sulle configurazioni supportate, vedere "[Supporto per stampante regolabile 40C2300](#)" a [pagina 87](#).

Modello di stampante	Dimensioni (altezza, larghezza e profondità)
CX421, MC2325, MC2425	462 x 442 x 556 mm (18,2 x 17,4 x 21,9 poll.)
MC2535, MC2640, CX522, CX622, XC2235	462 x 442 x 588 mm (18,2 x 17,4 x 23,1 poll.)
CX625, XC4240	462 x 442 x 608 mm (18,2 x 17,4 x 23,9 poll.)

Lexmark B2865, M5255, M5270, MS725, MS821, MS822, MS823, MS825, MS826



	Opzione	Codice	Dimensioni (altezza, larghezza e profondità)
1	vassoio da 2100 fogli	50G0804	350 x 428 x 510 mm (13,8 x 16,8 x 20,1 poll.)
2	Vassoio da 250 fogli	50G0800	80 x 428 x 510 mm (3,2 x 16,8 x 20,1 poll.)
	Vassoio bloccabile da 250 fogli	50G0820	
3	Vassoio da 550 fogli	50G0802	110 x 428 x 510 mm (4,3 x 16,8 x 20,1 poll.)
	Vassoio bloccabile da 550 fogli	50G0822	
4	Distanziatore	50G0854	110 x 428 x 510 mm (4,3 x 16,8 x 20,1 poll.)
5	Base con ruote	50G0855	126 x 521 x 693 mm (5 x 20,5 x 27,3 poll.)
6	Supporto per stampante regolabile	40C2300	520,7 x 652,78 x 624,84 mm (20,5 x 25,7 x 24,6 poll.)
7	Mobiletto girevole	3073173	263 x 600 x 476 mm (10,4 x 23,6 x 18,7 poll.)

	Opzione	Codice	Dimensioni (altezza, larghezza e profondità)
8	Mailbox a 4 raccoglitori	50G0852	272 x 421 x 384 mm (10,7 x 16,6 x 15,1 poll.)
9	Espansione di uscita	50G0851	165 x 421 x 380 mm (6,5 x 16,6 x 15 poll.)
10	Unità di espansione uscita ad alta capacità	50G0853	310 x 421 x 335 mm (12,2 x 16,6 x 13,2 poll.)
11	Fascicolatore con spillatrice e perforatrice	50G0849	263 x 462 x 507 mm (10,3 x 18,2 x 20 poll.)
12	Fascicolatore della cucitrice	50G0850	246 x 435 x 414 mm (9,7 x 17,1 x 16,3 poll.)

Opzioni di input, mobili, configurazioni massime e posizionamento della stampante

Opzione	Posizionamento				
	Tavolo o scrivania	Mobiletto girevole	Pavimento	Base con ruote ^{3,5}	Supporto per stampante regolabile ^{3,6}
Vassoio da 250 fogli ^{1,2,3}	4	4	4	4	4
Vassoio bloccabile da 250 fogli ^{1,2,3}					
Vassoio da 550 fogli ^{1,2,3}				3	3
Vassoio bloccabile da 550 fogli ^{1,2,3}					
Distanziatore ⁴					
Vassoio da 2100 fogli ^{2,5}	N/D	N/D	N/D	1	N/D

¹ Questo vassoio può essere configurato con altri vassoi opzionali in qualsiasi ordine.

² Quando si installa il vassoio da 2100 fogli, è possibile usare solo tre vassoi opzionali da 250 o 550 fogli. Posizionare il vassoio da 2100 fogli nella parte inferiore della configurazione.

³ Se si effettua la configurazione sulla base con ruote o sul supporto per stampante regolabile, attenersi alle istruzioni di configurazione massima. Se si utilizzano tre vassoi opzionali da 550 fogli o dei distanziatori, non può essere usato alcun vassoio opzionale da 250 fogli. Se si utilizzano due vassoi da 550 fogli o dei distanziatori, è possibile utilizzare un solo vassoio da 250 fogli. Se si utilizza un vassoio da 550 fogli o un distanziatore, è possibile utilizzare fino a tre vassoi da 250 fogli.

⁴ Quando si utilizza un distanziatore, installarlo, quindi installare i vassoi opzionali sopra di esso. Non installare il distanziatore con il vassoio da 2100 fogli.

⁵ Il vassoio da 2100 fogli richiede l'uso della base con ruote.

⁶ Per ulteriori informazioni sulle configurazioni supportate, vedere ["Supporto per stampante regolabile 40C2300" a pagina 87.](#)

Opzioni di output, configurazioni massime e posizionamento della stampante

Opzione	Posizionamento				
	Tavolo o scrivania	Mobiletto girevole	Pavimento	Base con ruote	Supporto per stampante regolabile
Mailbox a 4 raccoglitori ^{1, 4}	3	3	3	3	3
Espansione di uscita ^{1, 2, 4}					
Unità di espansione uscita ad alta capacità ^{2, 3}	1	1	1	1	1
Fascicolatore della cucitrice ⁵	1	1	1	1	1
Fascicolatore della cucitrice con perforazione ⁶	1	1	1	1	1

¹ Le mailbox a 4 raccoglitori e le espansioni di uscita possono essere installate in qualsiasi ordine.

² Una singola espansione di uscita è l'unica opzione che può essere posizionata nella parte superiore dell'unità di espansione uscita ad alta capacità.

³ Nessun'altra opzione di uscita può essere installata sotto l'unità di espansione uscita ad alta capacità.

⁴ Quando viene utilizzata con un fascicolatore della cucitrice, posizionare questa opzione sotto di esso.

⁵ Il fascicolatore della cucitrice viene sempre essere posizionato nella parte superiore della configurazione. Al di sotto, è possibile installare una mailbox a 4 raccoglitori o un'espansione di uscita aggiuntiva.

⁶ Non utilizzare il fascicolatore della cucitrice con perforazione con qualsiasi altra opzione di uscita.

Modello di stampante	Dimensioni (altezza, larghezza e profondità)
B2865, MS725, MS821, MS823, MS825	445 x 428 x 510 mm (17,5 X 16,85 x 20,1 poll.)
M5255, M5270, MS822, MS826	441 x 428 x 510 mm (17,4 X 16,85 x 20,1 poll.)

**Configurazione massima
pavimento, tavolo
o scrivania**



**Massimo
mobile girevole
configurazione**



**Massimo
supporto per stampante
regolabile
configurazione**



**Massimo
base a rotelle
configurazione**



**Massimo
Mailbox a 4 raccoglitori
configurazione**



**Massimo
alta capacità
espansione di uscita
configurazione**



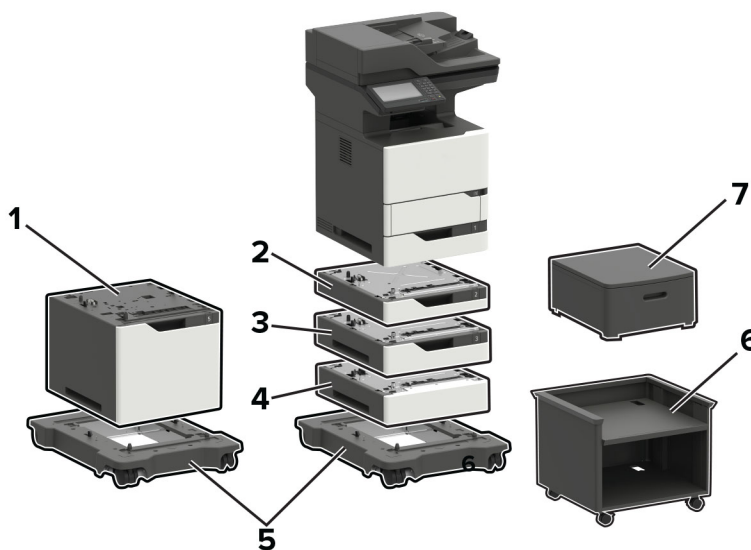
**Configurazione massima
fascicolatore
fascicolatore
configurazione**



**Massimo
fascicolatore della cucitrice
configurazione**



Lexmark MB2770, MX721, MX722, MX725, XM5365, XM5370



Opzione	Codice	Dimensioni (altezza, larghezza e profondità)
1 Vassoio da 2100-fogli	50G0804	350 x 428 x 510 mm (13,8 x 16,8 x 20,1 poll.)
2 vassoio da 250 fogli	50G0800	80 x 428 x 510 mm
Vassoio bloccabile da 250 fogli	50G0820	(3,2 x 16,8 x 20,1 poll.)

	Opzione	Codice	Dimensioni (altezza, larghezza e profondità)
3	Vassoio da 550-fogli	50G0802	110 x 428 x 510 mm (4,3 x 16,8 x 20,1 poll.)
	Vassoio bloccabile da 550 fogli	50G0822	
4	Distanziatore	50G0854	110 x 428 x 510 mm (4,3 x 16,8 x 20,1 poll.)
5	Base a rotelle	50G0855	126 x 521 x 693 mm (5 x 20,5 x 27,3 poll.)
6	Supporto per stampante regolabile	40C2300	520,7 x 652,78 x 624,84 mm (20,5 x 25,7 x 24,6 poll.)
7	Mobiletto girevole	3073173	263 x 600 x 476 mm (10,4 x 23,6 x 18,7 poll.)

Opzioni di input, configurazioni massime e posizionamento della stampante

Opzione	Inserimento				
	Tavolo o scrivania	Mobiletto girevole	Pavimento ³	Base con ruote ^{4, 6}	Supporto per stampante regolabile ⁴
Vassoio da 250 fogli ^{1, 2, 3, 4}	3	3	2	3	3
Vassoio bloccabile da 250 fogli ^{1, 2, 3, 4}					
Vassoio da 550 fogli ^{1, 2, 3, 4}			2		
Vassoio bloccabile da 550 fogli ^{1, 2, 3, 4}					
Distanziatore ⁵					
Vassoio da 2100 fogli ^{2, 6}	N/D	N/D	N/D	1	N/D
Base con ruote ^{4, 6}	N/D	N/D	1	N/D	N/D

¹ Questo vassoio può essere configurato con altri vassoi opzionali in qualsiasi ordine.

² Quando si installa il vassoio da 2100 fogli, è possibile usare solo il vassoio opzionale da 250 o 550 fogli. Posizionare il vassoio da 2100 fogli nella parte inferiore della configurazione.

³ Se si effettua la configurazione sul pavimento, è possibile utilizzare solo un vassoio opzionale da 250 fogli con un vassoio opzionale da 550 fogli o un distanziatore.

⁴ Se si effettua la configurazione sulla base con ruote o sul supporto per stampante regolabile, attenersi alle istruzioni di configurazione massime. Se si utilizzano tre vassoi opzionali da 550 fogli o dei distanziatori, non può essere usato alcun vassoio da 250 fogli. Se si utilizzano due vassoi da 550 fogli o dei distanziatori, è possibile utilizzare un solo vassoio da 250 fogli. Se si utilizza un vassoio da 550 fogli o un distanziatore, è possibile utilizzare due vassoi da 250 fogli.

⁵ Quando si utilizza un distanziatore, installarlo, quindi installare i vassoi opzionali sopra di esso. Non installare il distanziatore con il vassoio da 2100 fogli.

⁶ Il vassoio da 2100 fogli richiede l'uso della base con ruote.

⁷ Per ulteriori informazioni sulle configurazioni supportate, vedere "[Supporto per stampante regolabile 40C2300](#)" a pagina 87.

Opzione	Inserimento				
	Tavolo o scrivania	Mobiletto girevole	Pavimento ³	Base con ruote ^{4, 6}	Supporto per stampante regolabile ⁴
Supporto per stampante regolabile ^{4, 7}	N/D	N/D	1	N/D	N/D
Mobiletto girevole	1	N/D	1	N/D	N/D

¹ Questo vassoio può essere configurato con altri vassoi opzionali in qualsiasi ordine.

² Quando si installa il vassoio da 2100 fogli, è possibile usare solo il vassoio opzionale da 250 o 550 fogli. Posizionare il vassoio da 2100 fogli nella parte inferiore della configurazione.

³ Se si effettua la configurazione sul pavimento, è possibile utilizzare solo un vassoio opzionale da 250 fogli con un vassoio opzionale da 550 fogli o un distanziatore.

⁴ Se si effettua la configurazione sulla base con ruote o sul supporto per stampante regolabile, attenersi alle istruzioni di configurazione massime. Se si utilizzano tre vassoi opzionali da 550 fogli o dei distanziatori, non può essere usato alcun vassoio da 250 fogli. Se si utilizzano due vassoi da 550 fogli o dei distanziatori, è possibile utilizzare un solo vassoio da 250 fogli. Se si utilizza un vassoio da 550 fogli o un distanziatore, è possibile utilizzare due vassoi da 250 fogli.

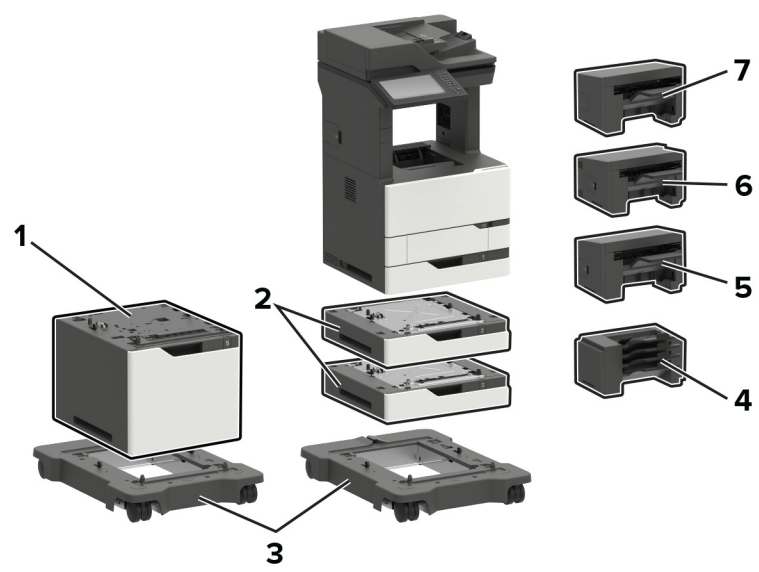
⁵ Quando si utilizza un distanziatore, installarlo, quindi installare i vassoi opzionali sopra di esso. Non installare il distanziatore con il vassoio da 2100 fogli.

⁶ Il vassoio da 2100 fogli richiede l'uso della base con ruote.

⁷ Per ulteriori informazioni sulle configurazioni supportate, vedere ["Supporto per stampante regolabile 40C2300" a pagina 87](#).

Modello di stampante	Dimensioni (altezza, larghezza e profondità)
Tutti i modelli	739,1 x 558,8 x 578,4 mm (29,1 x 22,0 x 22,8 poll.)

Lexmark MX822, MX826, XM7355, XM7370



Opzioni della stampante, configurazioni massime, codici e dimensioni

	Opzione	Posizionamento			Componente numero	Dimensioni (altezza, larghezza e profondità)
		Tavolo o scrivania	Pavimento	Base con ruote ²		
1	Vassoio da 2100 fogli ^{1,2}	N/D	N/D	1	25B2950	355 X 559 x 508 mm (14 X 22 x 20 poll.)
2	Vassoio da 550 fogli	2	2	2	25B2900	111 X 559 x 508 mm (4,3 X 22 x 20 poll.)
3	Base con ruote	N/D	1	N/D	25B2910	106,7 x 685,8 x 693,4 mm (4,2 x 27 x 27,3 poll.)
4	Mailbox da 4 contenitori ³	1	1	1	50G0852	272 X 421 x 384 mm (10,7 X 16,6 x 15,1 poll.)
5	Fascicolatore della cucitrice ³	1	1	1	50G0850	246 X 435 x 414 mm (9,7 X 17,1 x 16,3 poll.)
6	Fascicolatore della cucitrice con perforazione ³	1	1	1	50G0849	263 X 462 x 507 mm (10,3 X 18,2 x 20 poll.)
7	Impilatore offset ³	1	1	1	25B2999	246 X 435 x 414 mm (9,7 X 17,1 x 16,3 poll.)

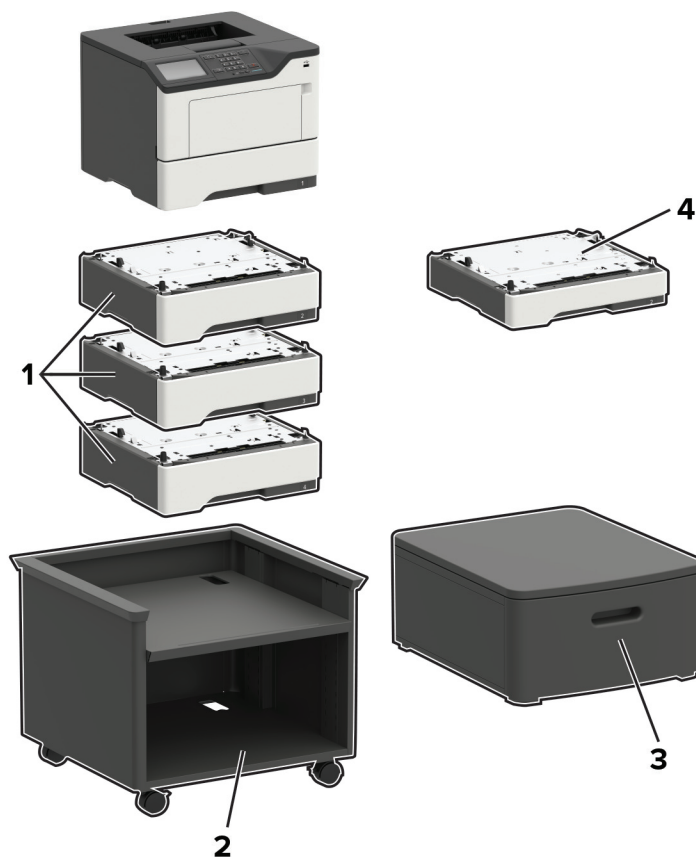
¹ Con il vassoio da 2100 fogli, è possibile utilizzare solo due vassoi da 550 fogli. Posizionare il vassoio da 2100 fogli nella parte inferiore della configurazione.

² Il vassoio da 2100 fogli richiede una base con ruote.

³ Non configurabile con nessun altro tipo di fascicolatore.

Modello di stampante	Dimensioni (altezza, larghezza e profondità)
MX822ade, MX826ade, XM7355, XM7355b, XM7370	1150,6 x 685,8 x 693,4 mm (45,3 X 27 x 27,3 poll.)
MX822adtfe, MX826adtfe	1259,8 x 685,8 x 693,4 mm (49,6 X 27 x 27,3 poll.)
MX822adxe, MX826adxe	1391,9 x 685,8 x 693,4 mm (54,8 X 27 x 27,3 poll.)

Lexmark B2338, B2442, B2546, B2650, M1242, M1246, M3250, MS321, MS421, MS521, MS621, MS622



Opzioni della stampante, configurazioni massime, codici e dimensioni

Opzione	Posizionamento				Componente numero	Dimensioni (altezza, larghezza e profondità)
	Tabella o scrivania	Pavimento	Regolabile supporto stampante	Mobiletto mobiletto		
1 Vassoio da 550 fogli ^{1, 2}	3	3	3	3	36S3110	126 X 389 x 374 mm (5 X 15,7 x 14,7 poll.)
2 Supporto per stampante regolabile	N/D	1	N/D	N/D	35S8502	584 X 597 x 597 mm (23 X 23,5 x 23,5 poll.)
3 Mobiletto girevole	1	1	N/D	N/D	3073173	264 x 475 x 599 mm (10,4 X 18,7 x 23,6 poll.)

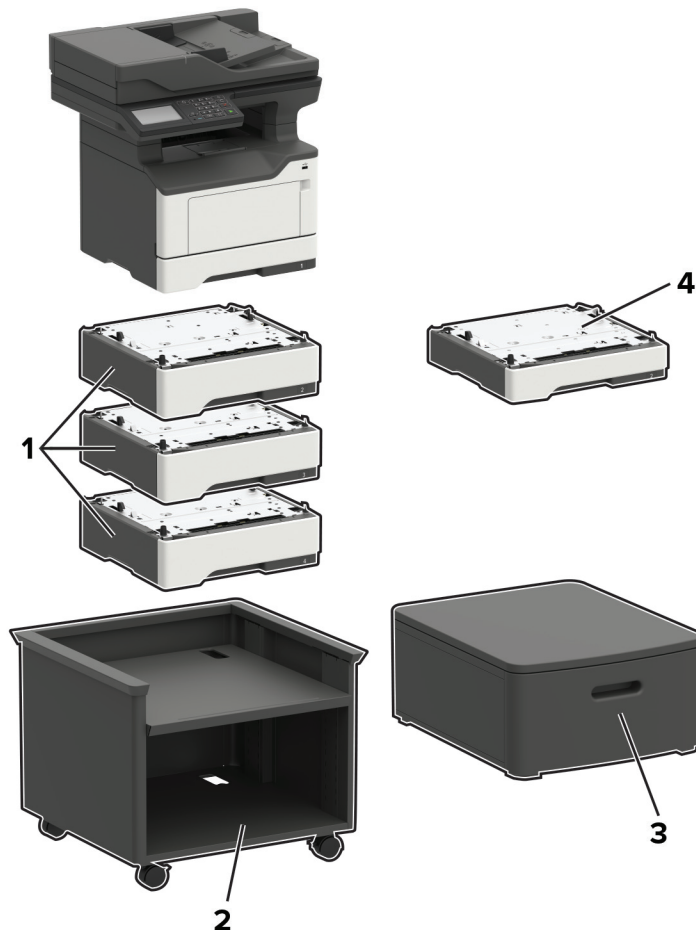
¹ Questo vassoio può essere configurato con altri vassoi opzionali in qualsiasi ordine.

² Con i modelli di stampante B2338, B2442, M1242, MS321, e MS421, è possibile configurare solo un vassoio opzionale.

	Opzione	Posizionamento				Componente numero	Dimensioni (altezza, larghezza e profondità)
		Tabella o scrivania	Pavimento	Regolabile supporto stampante	Mobiletto mobiletto		
4	Vassoio da 250 fogli ^{1, 2}	3	3	3	3	36S2910	95 X 389 x 374 mm (3,7 X 15,7 x 14,7 poll.)
¹ Questo vassoio può essere configurato con altri vassoi opzionali in qualsiasi ordine. ² Con i modelli di stampante B2338, B2442, M1242, MS321, e MS421, è possibile configurare solo un vassoio opzionale.							

Modello stampante	Dimensioni (altezza, larghezza e profondità)
B2338, B2442, B2546, M1242, M1246, MS321, MS421, MS521	260 x 399 x 374 mm (10,2 X 15,7 x 14,7 poll.)
B2650, M3250, MS621, MS622	303 x 399 x 374 mm (11,9 X 15,7 x 14,7 poll.)

Lexmark MB2338, MB2442, MB2546, MX321, MX421, MX521, MX522, XM1242, XM1246



Opzioni della stampante, configurazioni massime, codici e dimensioni

Opzione	Posizionamento				Componente numero	Dimensioni (altezza, larghezza e profondità)
	Tabella o scrivania	Pavimento	Regolabile supporto stampante	Mobiletto mobiletto		
1 Vassoio da 550 fogli ^{1, 2}	3	3	3	3	36S3110	126 X 389 x 374 mm (5 X 15,7 x 14,7 poll.)
2 Supporto per stampante regolabile	N/D	1	N/D	N/D	35S8502	584 X 597 x 597 mm (23 X 23,5 x 23,5 poll.)

¹ Questo vassoio può essere configurato con altri vassoi opzionali in qualsiasi ordine.

² Con i modelli di stampante MB2338, MB2442, MX321, MX421, e XM1242, è possibile configurare solo un vassoio opzionale.

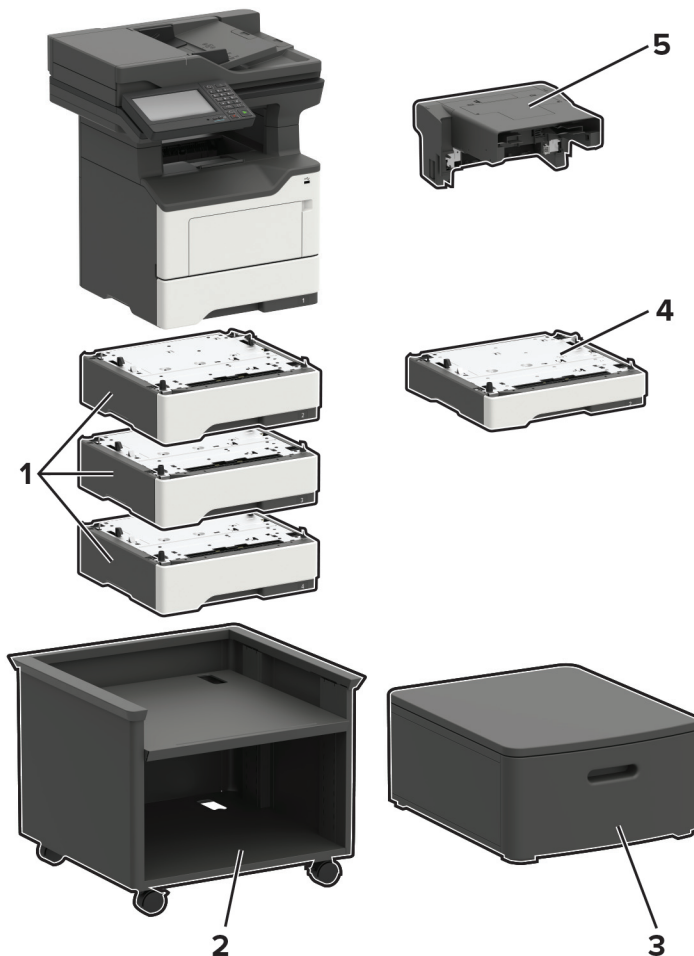
	Opzione	Posizionamento				Componente numero	Dimensioni (altezza, larghezza e profondità)
		Tabella o scrivania	Pavimento	Regolabile supporto stampante	Mobiletto mobiletto		
3	Mobiletto girevole	1	1	N/D	N/D	3073173	264 X 475 x 599 mm (10,4 X 18,7 x 23,6 poll.)
4	Vassoio da 250 fogli ^{1, 2}	3	3	3	3	36S2910	95 X 389 x 374 mm (3,7 X 15,7 x 14,7 poll.)

¹ Questo vassoio può essere configurato con altri vassoi opzionali in qualsiasi ordine.

² Con i modelli di stampante MB2338, MB2442, MX321, MX421, e XM1242, è possibile configurare solo un vassoio opzionale.

Modello stampante	Dimensioni (altezza, larghezza e profondità)
MB2338, MB2442, MX321, MX421, XM1242	467 x 399 x 429,5 mm (18,4 X 15,7 x 16,9 poll.)
MB2546, MX521, MX522, XM1246	477 x 489 x 429,5 mm (18,8 X 19,3 x 16,9 poll.)

Lexmark MB2650, MX622, XM3250



		Posizionamento				Componente numero	Dimensioni (altezza, larghezza e profondità)
		Tabella o scrivania	Pavimento	Regolabile supporto stampante	Mobiletto mobiletto		
1	Vassoio da 550 fogli*	3	3	3	3	36S3110	126 x 389 x 374 mm (5 X 15,7 x 14,7 poll.)
2	Supporto per stampante regolabile	N/D	1	N/D	N/D	35S8502	584 x 597 x 597 mm (23 X 23,5 x 23,5 poll.)
3	Mobiletto girevole	1	1	N/D	N/D	3073173	264 x 475 x 599 mm (10,4 X 18,7 x 23,6 poll.)
4	Vassoio da 250 fogli*	3	3	3	3	36S2910	95 x 389 x 374 mm (3,7 X 15,7 x 14,7 poll.)

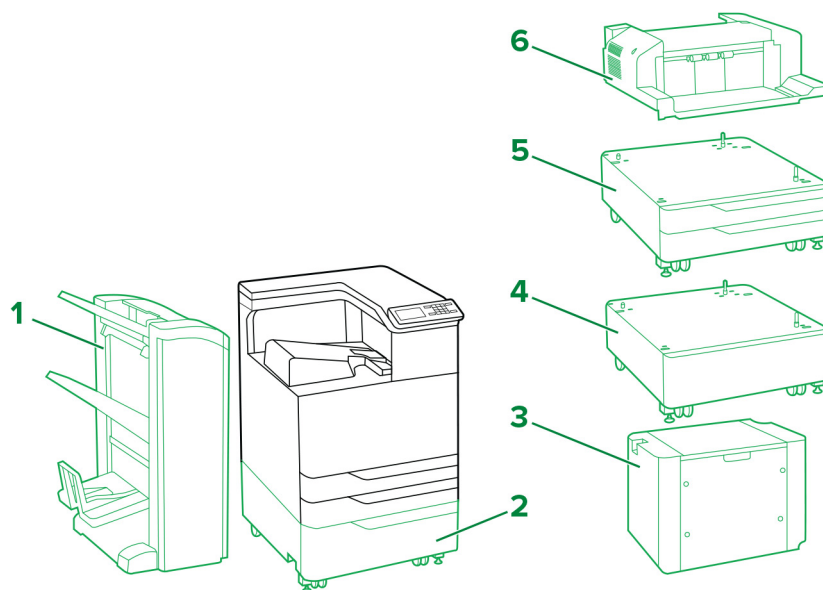
* Questo vassoio può essere configurato con altri vassoi opzionali in qualsiasi ordine.

		Posizionamento				Componente numero	Dimensioni (altezza, larghezza e profondità)
		Tabella o scrivania	Pavimento	Regolabile supporto stampante	Mobiletto mobiletto		
5	Cucitrice in linea	1	1	1	1	36S8010	195 x 409 x 371 mm (7,7 X 16,1 x 14,6 poll.)

* Questo vassoio può essere configurato con altri vassoi opzionali in qualsiasi ordine.

Modello stampante	Dimensioni (altezza, larghezza e profondità)
Tutti i modelli	545 x 489 x 476,5 mm (21,5 X 19,3 x 18,8 poll.)

Lexmark C9235, CS921, CS923, CS927



Legenda: - Standard - Opzionale

Opzioni della stampante, configurazioni massime, codici e dimensioni

	Opzione	Posizionamento		Componente numero	Dimensioni (altezza, larghezza e profondità)
		Pavimento	Mobiletto		
1	Fascicolatore della cucitrice con perforazione ^{1, 2}	1	N/D	26Z0080 (4 fori) 26Z0081 (3 fori)	1065,02 X 641,10 x 658,11 mm (41,93 X 25,24 x 25,91 poll.)
	Fascicolatore per opuscoli ^{1, 2}	1	N/D	26Z0082 (4 fori) 26Z0083 (3 fori)	1065,02 X 641,10 x 658,11 mm (41,93 X 25,24 x 25,91 poll.)
2	Vassoio da 2.500 fogli	1	N/D	32C0051 (Letter) 32C0052 (A4)	304,04 X 614,93 x 653,03 mm (11,97 X 24,21 x 25,71 poll.)
3	Vassoio da 3000 fogli ³	1	N/D	26Z0088 (Letter) 26Z0089 (A4)	404,88 X 367,03 x 528,07 mm (15,94 X 14,45 x 20,79 poll.)
4	Mobiletto	1	N/D	32C0053	254 X 614,93 x 651,76 mm (10 X 24,21 x 25,66 poll.)
5	vassoio da 2 x 500 fogli	1	N/D	32C0050	304,04 X 614,93 x 561,09 mm (11,97 X 24,21 x 22,09 poll.)
6	Fascicolatore della cucitrice ⁴	1	1	26Z0084	195,07 X 472,95 x 583,95 mm (7,68 X 18,62 x 22,99 poll.)

¹ L'installazione di questa opzione richiede il posizionamento della stampante sopra un vassoio da 2500 fogli, 2 vassoi da 500 fogli o un mobiletto.

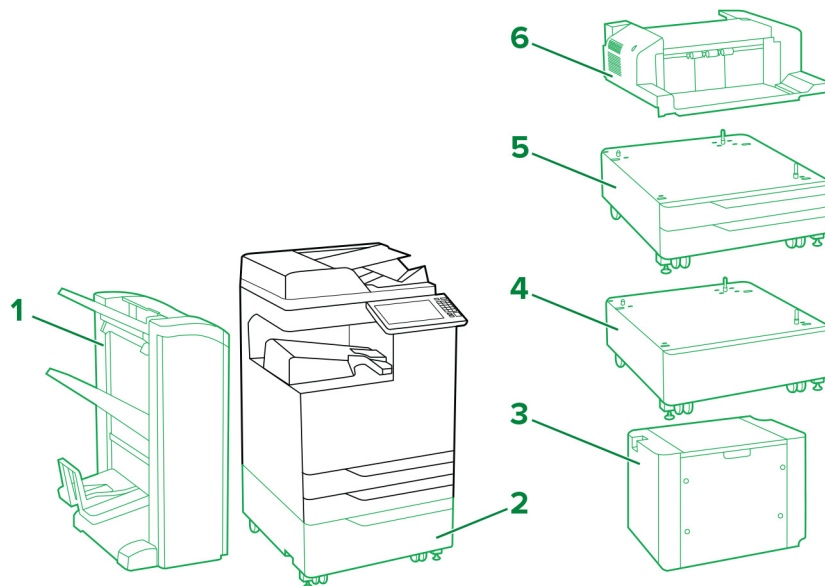
² Questa opzione include un trasporto carta orizzontale.


³ Il vassoio da 3000 fogli richiede l'uso di un vassoio da 2500 fogli o di 2 vassoi da 500 fogli.

⁴ Se è installato un altro fascicolatore, il fascicolatore della cucitrice non è supportato.

Modello stampante	Dimensioni (altezza, larghezza e profondità)
C9235, CS921, CS927	780 x 615 x 740 mm (30,7 X 24,2 x 29,1 poll.)
CS923	780 x 615 x 770 mm (30,7 X 24,2 x 30,3 poll.)

Lexmark CX921, CX922, CX923, CX924, CX927, XC9235, XC9245, XC9255, XC9265



Legenda:  - Standard  - Opzionale

Opzioni della stampante, configurazioni massime, codici e dimensioni

	Opzione	Posizionamento		Componente numero	Dimensioni (altezza, larghezza e profondità)
		Pavimento	Mobiletto		
1	Fascicolatore della cucitrice con perforazione ^{1, 2}	1	N/D	26Z0080 (4 fori) 26Z0081 (3 fori)	1065,02 X 641,10 x 658,11 mm (41,93 X 25,24 x 25,91 poll.)
	Fascicolatore per opuscoli ^{1, 2}	1	N/D	26Z0082 (4 fori) 26Z0083 (3 fori)	1065,02 X 641,10 x 658,11 mm (41,93 X 25,24 x 25,91 poll.)
2	Vassoio da 2.500 fogli	1	N/D	32C0051 (Letter) 32C0052 (A4)	304,04 X 614,93 x 561,09 mm (11,97 X 24,21 x 25,71 poll.)
3	Vassoio da 3000 fogli ³	1	N/D	26Z0088 (Letter) 26Z0089 (A4)	404,88 X 367,03 x 528,07 mm (15,94 X 14,45 x 20,79 poll.)
4	Mobiletto	1	N/D	32C0053	254 X 614,93 x 651,76 mm (10 X 24,21 x 25,66 poll.)
5	vassoio da 2 x 500 fogli	1	N/D	32C0050	304,04 X 614,93 x 561,09 mm (11,97 X 24,21 x 22,09 poll.)
6	Fascicolatore della cucitrice ⁴	1	1	26Z0084	195,07 X 472,95 x 583,95 mm (7,68 X 18,62 x 22,99 poll.)

¹ L'installazione di questa opzione richiede il posizionamento della stampante sopra un vassoio da 2500 fogli, 2 vassoi da 500 fogli o un mobiletto.

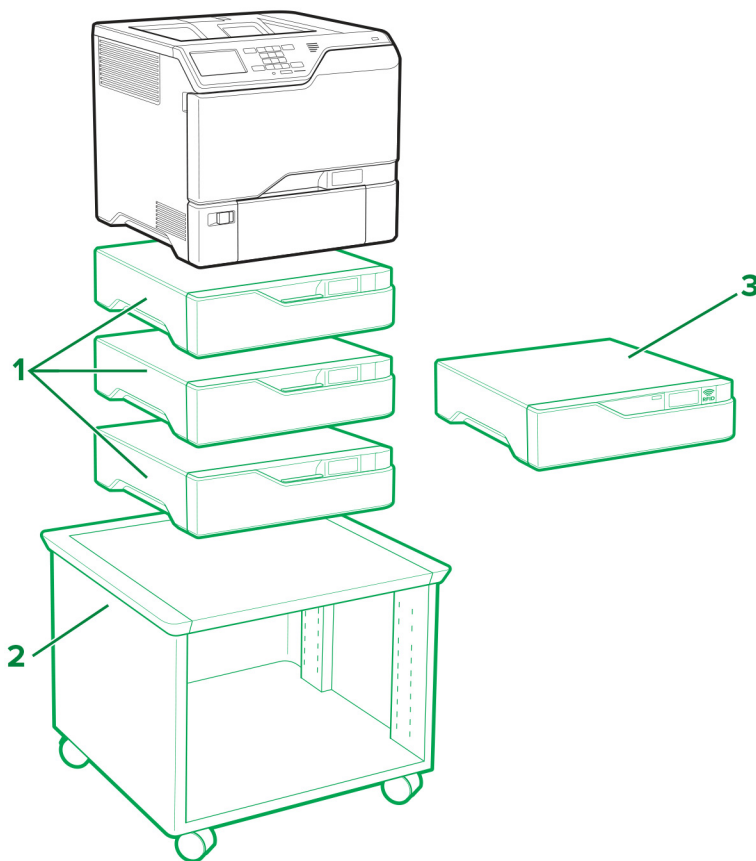
² Questa opzione include un trasporto carta orizzontale.

³ Il vassoio da 3000 fogli richiede l'uso di un vassoio da 2500 fogli o di 2 vassoi da 500 fogli.

⁴ Se è installato un altro fascicolatore, il fascicolatore della cucitrice non è supportato.

Modello stampante	Dimensioni (altezza, larghezza e profondità)
CX921, XC9235	921 x 615 x 762 mm (36,3 X 24,2 x 30 poll.)
CX922, XC9245	921 x 615 x 696 mm (36,3 X 24,2 x 27,4 poll.)
CX923de, CX924de, XC9255, XC9265	921 x 615 x 792 mm (36,3 X 24,2 x 31,2 poll.)
CX923dte, CX923dxe, CX924dte, CX924dxe	1225 x 615 x 792 mm (48,2 X 24,2 x 31,2 poll.)

Lexmark C4150, CS720, CS725, CS727, CS728



Legenda: - Standard - Opzionale

Opzioni della stampante, configurazioni massime, codici e dimensioni

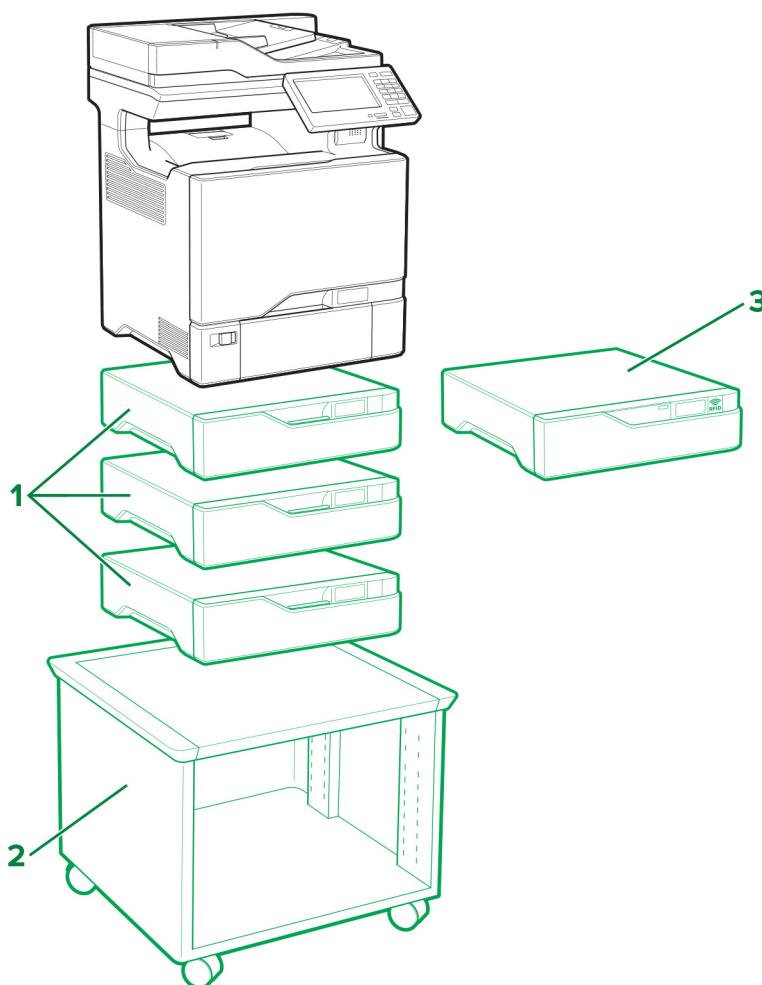
Opzione	Posizionamento			Componente numero	Dimensioni (altezza, larghezza e profondità)
	Tabella o scrivania	Pavimento	Regolabile supporto stampante		
1 Vassoio da 550 fogli	3	3	3	40C2100	119 x 463 x 483 mm (4,7 x 18,23 x 19 poll.)
2 Supporto per stampante regolabile ¹	N/D	1	N/D	40C2300	521 x 653 x 625 mm (20,5 x 25,7 x 24,6 poll.)
3 Opzione RFID ²	1	1	1	40C0745 (NA) 40C0747 (EU)	119 x 463 x 483 mm (4,7 x 18,23 x 19 poll.)

¹ Per ulteriori informazioni sulle configurazioni supportate, vedere "[Supporto per stampante regolabile 40C2300](#)" a pagina 87.

² Installare l'opzione RFID sopra un vassoio opzionale. È possibile utilizzare un massimo di due vassoi opzionali.

Modello stampante	Dimensioni (altezza, larghezza e profondità)
C4150, CS720de, CS725de, CS727de, CS728de	417 x 475 x 499 mm (16,4 X 18,7 x 19,6 poll.)
CS720dte, CS725dte	536 x 475 x 495 mm (21,1 X 18,7 x 19,4 poll.)

Lexmark CX725, CX727, XC4140, XC4143, XC4150, XC4153



Legenda: - Standard - Opzionale

Opzioni della stampante, configurazioni massime, codici e dimensioni

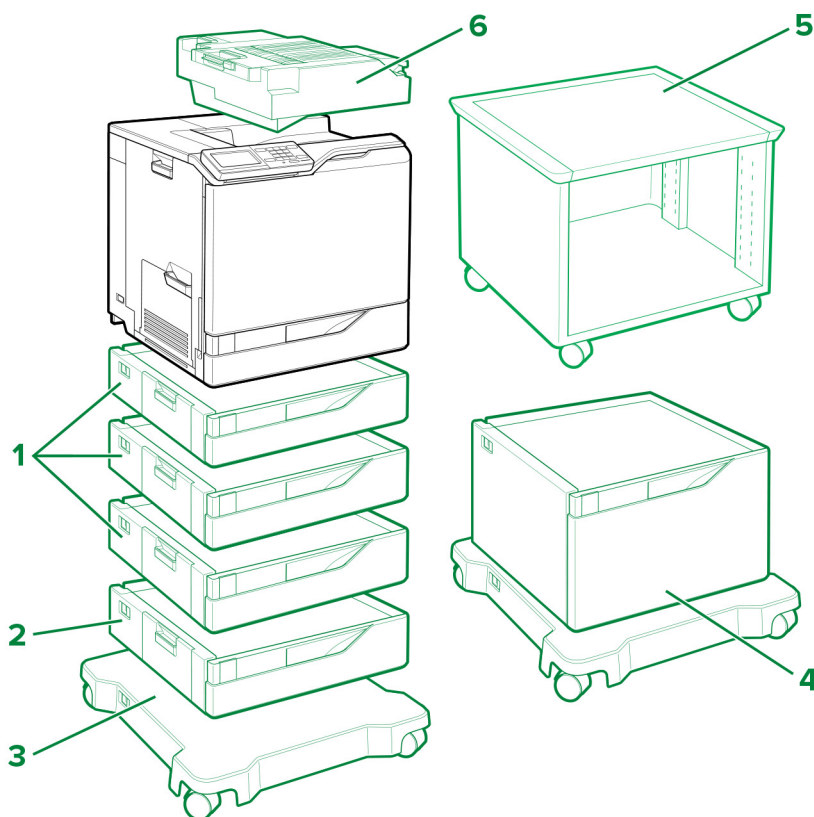
	Opzione	Posizionamento			Componente numero	Dimensioni (altezza, larghezza e profondità)
		Tavolo o scrivania	Pavimento	Supporto per stampante regolabile		
1	Vassoio da 550 fogli	3	3	3	40C2100	119 x 463 x 483 mm (4,7 x 18,23 x 19 poll.)
2	Supporto per stampante regolabile ¹	N/D	1	N/D	40C2300	521 x 653 x 625 mm (20,5 x 25,7 x 24,6 poll.)
3	Opzione RFID ²	1	1	1	40C0745 (NA) 40C0747 (EU)	119 x 463 x 483 mm (4,7 x 18,23 x 19 poll.)

¹ Per ulteriori informazioni sulle configurazioni supportate, vedere "[Supporto per stampante regolabile 40C2300](#)" a [pagina 87](#).

² Installare l'opzione RFID sopra un vassoio opzionale. È possibile utilizzare un massimo di due vassoi opzionali.

Modello di stampante	Dimensioni (altezza, larghezza e profondità)
CX725de/dhe, CX727de, XC4150, XC4153	648 x 505 x 533 mm (25,5 X 19,9 x 21 poll.)
CX725dthe, XC4140, XC4143	767 x 505 x 533 mm (30,2 X 19,9 x 21 poll.)

Lexmark C6160, CS820, CS827



Legenda: - Standard - Opzionale

Opzioni della stampante, configurazioni massime, codici e dimensioni

	Opzione	Posizionamento				Compo- nente numero	Dimensioni (altezza, larghezza e profondità)
		Tavolo o scrivania	Pavimento	Base con ruote	Supporto per stampante regolabile		
1	Vassoio da 550 fogli	4	4	4	1	21K0567	120 x 558,8 x 522,4 mm (4,7 x 22,0 x 20,6 poll.)
2	Vassoio buste ¹	1	1	1	N/D	21K0787	120 x 558,8 x 522,4 mm (4,7 x 22,0 x 20,6 poll.)
3	Base con ruote	N/D	1	N/D	N/D	21K2501	108,5 x 662 x 658 mm (4,27 x 26,1 x 25,9 poll.)

¹ Questa opzione deve essere installata come vassoio 3 nella configurazione.

² Utilizzare un massimo di tre vassoi opzionali da 550 fogli quando si installa il vassoio da 2200 fogli. Posizionare il vassoio da 2200 fogli nella parte inferiore della configurazione.

³ Per ulteriori informazioni sulle configurazioni supportate, vedere ["Supporto per stampante regolabile 40C2300" a pagina 87](#).

	Opzione	Posizionamento				Componente numero	Dimensioni (altezza, larghezza e profondità)
		Tavolo o scrivania	Pavimento	Base con ruote	Supporto per stampante regolabile		
4	Vassoio da 2200 fogli ²	1	1	1	N/D	21K0237	359 x 558,8 x 522,4 mm (14,13 x 22,0 x 20,6 poll.)
5	Supporto per stampante regolabile ³	N/D	1	N/D	N/D	40C2300	521 x 653 x 625 mm (20,5 x 25,7 x 24,6 poll.)
6	Fascicolatore della cucitrice	1	1	1	1	42K2000	140,2 x 530 x 475,4 mm (5,5 x 20,9 x 18,7 poll.)

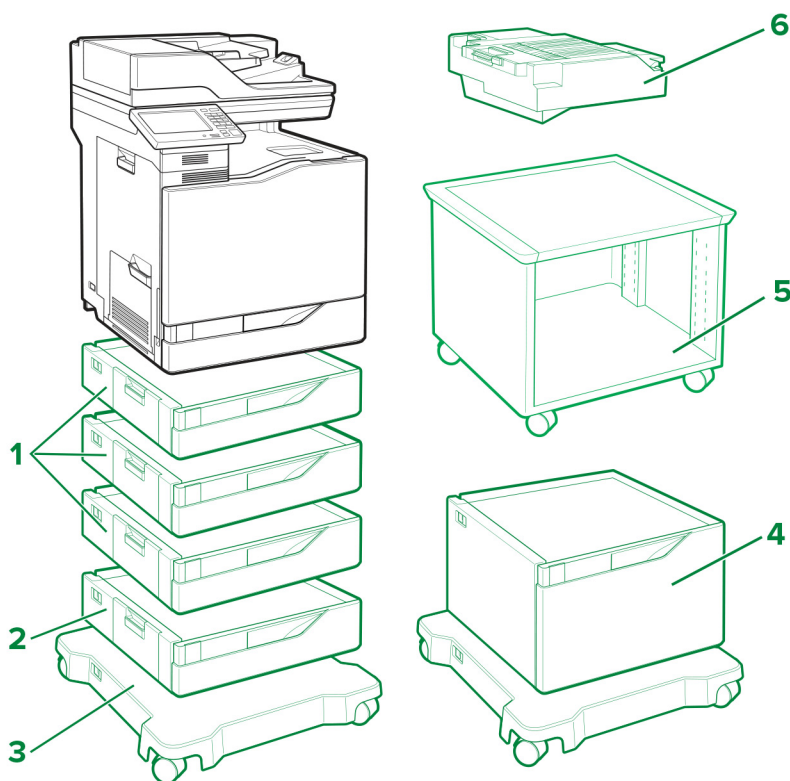
¹ Questa opzione deve essere installata come vassoio 3 nella configurazione.

² Utilizzare un massimo di tre vassoi opzionali da 550 fogli quando si installa il vassoio da 2200 fogli. Posizionare il vassoio da 2200 fogli nella parte inferiore della configurazione.

³ Per ulteriori informazioni sulle configurazioni supportate, vedere "[Supporto per stampante regolabile 40C2300](#)" a [pagina 87](#).

Modello di stampante	Dimensioni (altezza, larghezza e profondità)
C6160, CS820de, CS827de	535,94 x 558,8 x 522,4 mm (21,12 X 22 x 20,6 poll.)
CS820dte	655 x 558,8 x 522,4 mm (25,8 X 22 x 20,6 poll.)
CS820dtfe	690 x 646 x 522,4 mm (27,17 X 25,43 x 20,6 poll.)

Lexmark CX820, CX827, XC6152, XC6153



Legenda: - Standard - Opzionale

Opzioni della stampante, configurazioni massime, codici e dimensioni

	Opzione	Posizionamento				Componente numero	Dimensioni (altezza, larghezza e profondità)
		Tavolo o scrivania	Pavimento	Base con ruote	Supporto per stampante regolabile		
1	Vassoio da 550 fogli	4	4	4	1	21K0567	120 x 558,8 x 522,4 mm (4,7 x 22,0 x 20,6 poll.)
2	Vassoio buste ¹	1	1	1	N/D	21K0787	120 x 558,8 x 522,4 mm (4,7 x 22,0 x 20,6 poll.)
3	Base con ruote	N/D	1	N/D	N/D	21K2501	108,5 x 662 x 658 mm (4,27 x 26,1 x 25,9 poll.)

¹ Questa opzione deve essere installata come vassoio 3 nella configurazione.

² Utilizzare un massimo di tre vassoi opzionali da 550 fogli quando si installa il vassoio da 2200 fogli. Posizionare il vassoio da 2200 fogli nella parte inferiore della configurazione.

³ Per ulteriori informazioni sulle configurazioni supportate, vedere ["Supporto per stampante regolabile 40C2300" a pagina 87.](#)

	Opzione	Posizionamento				Componente numero	Dimensioni (altezza, larghezza e profondità)
		Tavolo o scrivania	Pavimento	Base con ruote	Supporto per stampante regolabile		
4	Vassoio da 2200 fogli ²	1	1	1	N/D	21K0237	359 x 558,8 x 522,4 mm (14,13 x 22,0 x 20,6 poll.)
5	Supporto per stampante regolabile ³	N/D	1	N/D	N/D	40C2300	521 x 653 x 625 mm (20,5 x 25,7 x 24,6 poll.)
6	Fascicolatore della cucitrice	1	1	1	1	42K2000	140,2 x 530 x 475,4 mm (5,5 x 20,9 x 18,7 poll.)

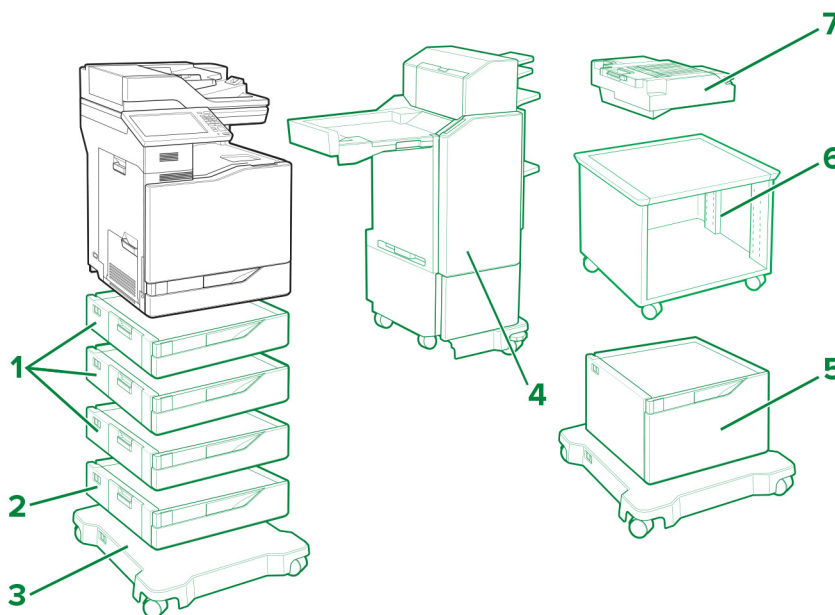
¹ Questa opzione deve essere installata come vassoio 3 nella configurazione.

² Utilizzare un massimo di tre vassoi opzionali da 550 fogli quando si installa il vassoio da 2200 fogli. Posizionare il vassoio da 2200 fogli nella parte inferiore della configurazione.

³ Per ulteriori informazioni sulle configurazioni supportate, vedere ["Supporto per stampante regolabile 40C2300" a pagina 87.](#)

Modello di stampante	Dimensioni (altezza, larghezza e profondità)
CX820de, CX827de, XC6152de, XC6153de	762,6 x 558,8 x 588 mm (30 X 22 x 23,15 poll.)
CX820dtfe, XC6152dtfe, XC6153dtfe	1137 x 662 x 658 mm (44,8 X 26,1 x 25,9 poll.)

Lexmark CX825, CX860, XC8155, XC8160, XC8163



Legenda: - Standard - Opzionale

Opzioni della stampante, configurazioni massime, codici e dimensioni

	Opzione	Posizionamento				Componente numero	Dimensioni (altezza, larghezza e profondità)
		Tavolo o scrivania	Pavimento	Base con ruote	Supporto per stampante regolabile		
1	Vassoio da 550 fogli	4	4	4	1	21K0567	120 x 558,8 x 522,4 mm (4,7 x 22,0 x 20,6 poll.)
2	Vassoio buste ¹	1	1	1	N/D	21K0787	120 x 558,8 x 522,4 mm (4,7 x 22,0 x 20,6 poll.)
3	Base con ruote	N/D	1	N/D	N/D	21K2501	108,5 x 662 x 658 mm (4,27 x 26,1 x 25,9 poll.)
4	Fascicolatore della cucitrice con perforazione multiposizione (configurazione bassa) ²	N/D	N/D	1	N/D	42K1267 42K1268	1156 x 621 x 574 mm (45,5 x 24,4 x 22,6 poll.)
	Fascicolatore della cucitrice con perforazione multiposizione (configurazione alta) ³	N/D	N/D	1	N/D	42K1597 42K1598	1276 x 621 x 574 mm (50,2 x 24,5 x 22,6 poll.)
5	Vassoio da 2200 fogli ⁴	1	1	1	N/D	21K0237	359 x 558,8 x 522,4 mm (14,13 x 22,0 x 20,6 poll.)
6	Supporto per stampante regolabile ⁵	N/D	1	N/D	N/D	40C2300	521 x 653 x 625 mm (20,5 x 25,7 x 24,6 poll.)
7	Fascicolatore della cucitrice	1	1	1	1	42K2300	159,3 x 543,8 x 475,4 mm (6,3 x 21,4 x 18,7 poll.)

¹ Questa opzione deve essere installata come vassoio 3 nella configurazione.

² L'installazione del fascicolatore della cucitrice con perforazione multiposizione (configurazione bassa) richiede il posizionamento della stampante sopra due vassoi opzionali da 550 fogli e la base con ruote.

³ L'installazione del fascicolatore della cucitrice con perforazione multiposizione (configurazione alta) richiede il posizionamento della stampante sopra tre vassoi opzionali da 550 fogli e la base con ruote oppure sopra il vassoio da 2200 fogli e la base con ruote.

⁴ Utilizzare un massimo di tre vassoi opzionali da 550 fogli quando si installa il vassoio da 2200 fogli. Posizionare il vassoio da 2200 fogli nella parte inferiore della configurazione.

⁵ Per ulteriori informazioni sulle configurazioni supportate, vedere ["Supporto per stampante regolabile 40C2300" a pagina 87](#).

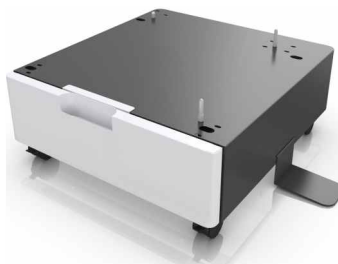
Modello di stampante	Dimensioni (altezza, larghezza e profondità)
CX825de, XC8155de	812,8 x 558,8 x 588 mm (32 X 22 x 23,15 poll.)
CX825dte, XC8155dte	1162 x 662 x 658 mm (45,8 X 26,1 x 25,9 poll.)
CX825dtfe	1162 x 662 x 658 mm (45,8 X 26,1 x 25,9 poll.)
CX860de, XC8160de, XC8163de	812,8 x 558,8 x 588 mm (32 X 22 x 23,15 poll.)
CX860dte, XC8160dte, XC8163dte	1162 x 662 x 658 mm (45,8 X 26,1 x 25,9 poll.)
CX860dtfe	1162 x 662 x 658 mm (45,8 X 26,1 x 25,9 poll.)

Lexmark MS911 e MX910 Series

Stampanti con vassoi opzionali e fascicolatore:



Mobiletto 26Z0094:



Modelli di stampante supportati: MS911de, MX910de, MX911dte e MX912dxe

Opzioni di input

Inserimento	2 x vassoi da 500 fogli ²	Vassoio da 2.500 fogli	Vassoio da 3000 fogli ³	Fascicolatore della cucitrice ^{4,5}	Fascicolatore della cucitrice con perforazione	Fascicolatore per opuscoli
Pavimento	✓					
	✓		✓			
	✓		✓	✓		
	✓		✓		✓	
	✓		✓			✓
	✓			✓		
	✓				✓	
	✓					✓
		✓				
		✓	✓			
		✓	✓	✓		
		✓	✓		✓	
		✓	✓			✓
		✓		✓		
		✓			✓	
		✓				✓

¹ Il mobiletto è supportato anche se non sono installati altri hardware opzionali.

² Non è possibile utilizzare i 2 x vassoi da 500 fogli con il vassoio da 2500 fogli.

³ Il vassoio da 3000 fogli è supportato solo se sono installati i 2 x vassoi da 500 fogli, il vassoio da 2500 o il mobiletto.

⁴ Il fascicolatore della cucitrice non è supportato se è installato un altro tipo di fascicolatore.

⁵ Il fascicolatore della cucitrice non è supportato nel modello MX912dxe.

Inserimento	2 x vassoi da 500 fogli ²	Vassoio da 2.500 fogli	Vassoio da 3000 fogli ³	Fascicolatore della cucitrice ^{4,5}	Fascicolatore della cucitrice con perforazione	Fascicolatore per opuscoli
Mobiletto ¹			✓			
			✓	✓		
			✓		✓	
			✓			✓
				✓		
					✓	
						✓

¹ Il mobiletto è supportato anche se non sono installati altri hardware opzionali.

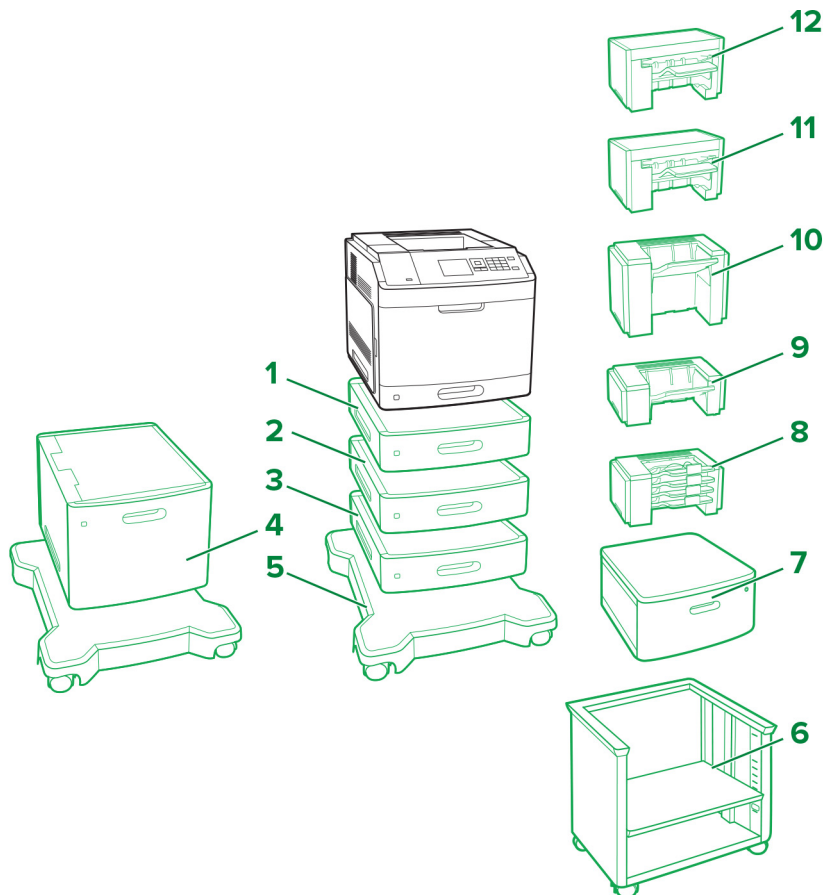
² Non è possibile utilizzare i 2 x vassoi da 500 fogli con il vassoio da 2500 fogli.

³ Il vassoio da 3000 fogli è supportato solo se sono installati i 2 x vassoi da 500 fogli, il vassoio da 2500 o il mobiletto.

⁴ Il fascicolatore della cucitrice non è supportato se è installato un altro tipo di fascicolatore.

⁵ Il fascicolatore della cucitrice non è supportato nel modello MX912dxe.

Lexmark M5155, M5163, M5170, MS710, MS711, MS810, MS811, MS812, MS817, MS818



Legenda: - Standard - Opzionale

	Opzione	Codice	Dimensioni (altezza, larghezza e profondità)
1	vassoio da 250 fogli	40G0800	78,74 x 421,64 x 510,54 mm (3,1 x 16,6 x 20,1 poll.)
	Vassoio bloccabile da 250 fogli	40G0820	
2	Vassoio da 550 fogli	40G0802	109,22 x 421,64 x 510,54 mm (4,3 x 16,6 x 20,1 poll.)
	Vassoio bloccabile da 550 fogli	40G0822	
3	Distanziatore	40G0854	109,22 x 421,64 x 510,54 mm (4,3 x 16,6 x 20,1 poll.)
4	Vassoio da 2100 fogli	40G0804	350,52 x 421,64 x 510,54 mm (13,8 x 16,6 x 20,1 poll.)
5	Base a rotelle	40G0855	106,68 x 594,36 x 693,42 mm (4,2 x 23,4 x 27,3 poll.)

	Opzione	Codice	Dimensioni (altezza, larghezza e profondità)
6	Supporto per stampante regolabile	40C2300	520,7 x 652,78 x 624,84 mm (20,5 x 25,7 x 24,6 poll.)
7	Mobiletto girevole	3073173	264,16 x 474,98 x 599,44 mm (10,4 x 18,7 x 23,6 poll.)
8	Mailbox a 4 scomparti	40G0852	271,78 x 421,64 x 383,54 mm (10,7 x 16,6 x 15,1 poll.)
9	Espansione di uscita	40G0851	165,1 x 421,64 x 381 mm (6,5 x 16,6 x 15 poll.)
10	Unità di espansione uscita ad alta capacità	40G0853	309,88 x 421,64 x 335,28 mm (12,2 x 16,6 x 13,2 poll.)
11	Fascicolatore della cucitrice con perforazione	40G0849	246,38 x 434,34 x 513,08 mm (9,7 x 18,2 x 20,2 poll.)
12	Fascicolatore della cucitrice	40G0850	246,38 x 434,34 x 414,02 mm (9,7 x 17,1 x 16,3 poll.)

Opzioni di input, configurazioni massime e posizionamento della stampante

Opzione	Posizionamento				
	Tabella o scrivania	Mobiletto mobiletto	Pavimento ³	Base con ruote ^{4, 6}	Regolabile regolabile ⁴
Vassoio da 250 fogli ^{1, 2, 3, 4}	4	4	2	4	4
Vassoio bloccabile da 250 fogli ^{1, 2, 3, 4}					
Vassoio da 550 fogli ^{1, 2, 3, 4}			1	3	3
Vassoio bloccabile da 550 fogli ^{1, 2, 3, 4}					
Distanziatore ⁵					
Vassoio da 2100 fogli ^{2, 6}	N/D	N/D	N/D	1	N/D
Base con ruote ⁴	N/D	N/D	1	N/D	N/D
Supporto per stampante regolabile ^{4, 7}	N/D	N/D	1	N/D	N/D
Mobiletto girevole	1	N/D	1	N/D	N/D

¹ Questo vassoio può essere configurato con altri vassoi opzionali in qualsiasi ordine.

² Quando si installa il vassoio da 2100 fogli, è possibile usare solo il vassoio opzionale da 250 o 550 fogli. Posizionare il vassoio da 2100 fogli nella parte inferiore della configurazione.

³ Se si effettua la configurazione sul pavimento, è possibile utilizzare solo un vassoio opzionale da 250 fogli con un vassoio opzionale da 550 fogli o un distanziatore.

⁴ Se si effettua la configurazione sulla base con ruote o sul supporto per stampante regolabile, attenersi alle istruzioni di configurazione massime. Se si utilizzano tre vassoi opzionali da 550 fogli o dei distanziatori, non può essere usato alcun vassoio opzionale da 250 fogli. Se si utilizzano due vassoi da 550 fogli o dei distanziatori, è possibile utilizzare un solo vassoio da 250 fogli. Se si utilizza un vassoio da 550 fogli o un distanziatore, è possibile utilizzare fino a tre vassoi da 250 fogli.

⁵ Quando si utilizza un distanziatore, installarlo, quindi installare i vassoi opzionali sopra di esso. Non installare il distanziatore con il vassoio da 2100 fogli.

⁶ Il vassoio da 2100 fogli richiede l'uso della base con ruote.

⁷ Per ulteriori informazioni sulle configurazioni supportate, vedere "[Supporto per stampante regolabile 40C2300](#)" a [pagina 87](#).

Opzioni di output, configurazioni massime e posizionamento della stampante

Opzione	Posizionamento				
	Tabella o scrivania	Mobiletto mobiletto	Pavimento	Base con ruote	Regolabile supporto stampante
Mailbox a 4 raccoglitori ^{1, 4}	3	3	3	3	3
Espansione di uscita ^{1, 2, 4}					
Unità di espansione uscita ad alta capacità ^{2, 3}	1	1	1	1	1
Fascicolatore della cucitrice ⁵	1	1	1	1	1
Fascicolatore della cucitrice con perforazione ⁶	1	1	1	1	1

¹ Le mailbox a 4 raccoglitori e le espansioni di uscita possono essere installate in qualsiasi ordine.

² Una singola espansione di uscita è l'unica opzione che può essere posizionata nella parte superiore dell'unità di espansione uscita ad alta capacità.

³ Nessun'altra opzione di uscita può essere installata sotto l'unità di espansione uscita ad alta capacità.

⁴ Quando viene utilizzata con un fascicolatore della cucitrice, posizionare questa opzione sotto di esso.

⁵ Il fascicolatore della cucitrice viene sempre essere posizionato nella parte superiore della configurazione. Una mailbox a 4 scomparti o un'espansione di uscita aggiuntiva può essere installata sotto di esso.

⁶ Non utilizzare il fascicolatore della cucitrice con perforazione con qualsiasi altra opzione di uscita.

**Massimo
configurazione su
pavimento**



**Configurazione
tavolo o scrivania
massima**



**Massimo
mobile girevole
configurazione**



**Massimo
supporto per stampante
regolabile
configurazione**



**Massimo
base a rotelle
configurazione**



**Massimo
Mailbox a 4 scomparti
configurazione**



**Massimo
alta capacità
espansione di uscita
configurazione**



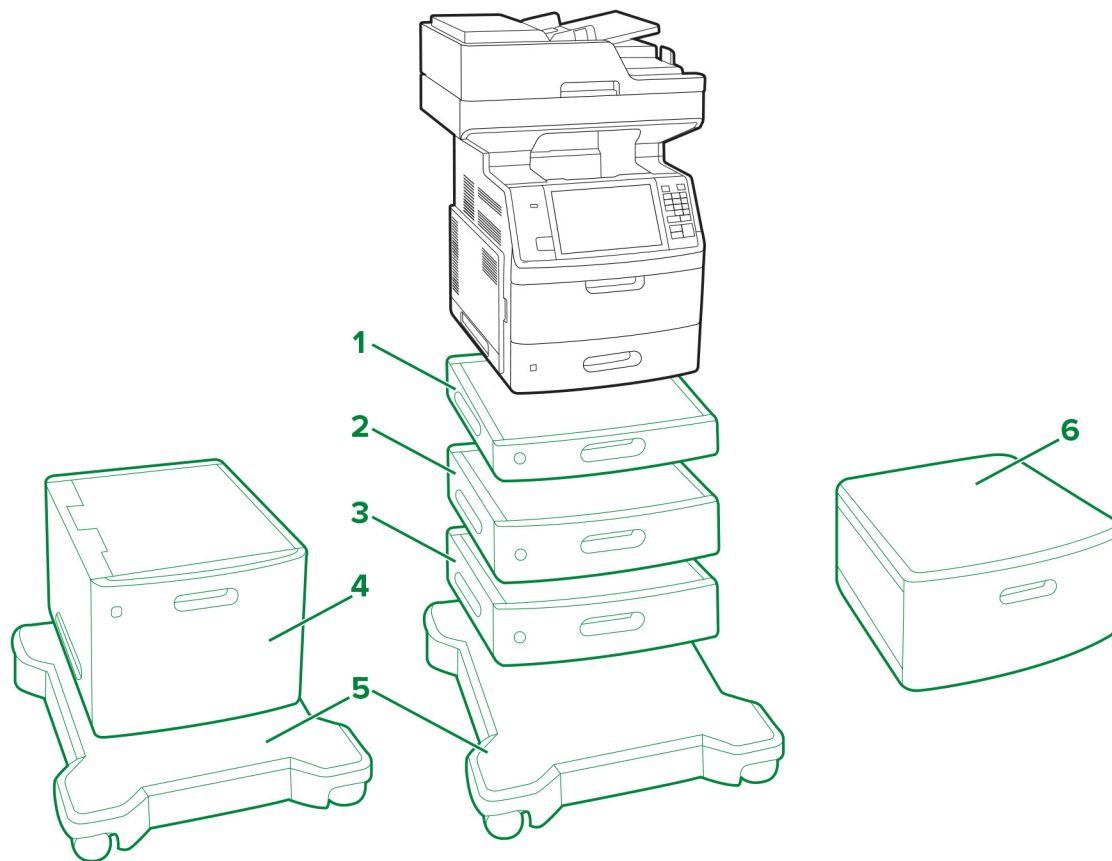
**Configurazione massima
fascicolatore
della cucitrice
con perforazione**



**Massimo
fascicolatore della cucitrice
configurazione**



Lexmark MX710, MX711, MX717, MX718, XM5163, XM5170



Legenda: - Standard - Opzionale

	Opzione	Posizionamento				Componente numero	Dimensioni (altezza, larghezza e profondità)						
		Tabella o scrivania	Mobiletto mobiletto	Pavimento ³	Base con ruote ⁴								
1	Vassoio da 250 fogli ^{1, 2, 3, 4}	4	4	2	4	40G0800	78,74 x 421,64 x 510,54 mm (3,1 x 16,6 x 20,1 poll.)						
	Vassoio bloccabile da 250 fogli ^{1, 2, 3, 4}					40G0820							
2	Vassoio bloccabile da 550 fogli ^{1, 2, 3, 4}			4	4	1	3	40G0802	109,22 x 421,64 x 510,54 mm (4,3 x 16,6 x 20,1 poll.)				
	Vassoio da 550 fogli ^{1, 2, 3, 4}							40G0822					
3	Distanziatore ⁵					4	4	1	3	40G0854	109,22 x 421,64 x 510,54 mm (4,3 x 16,6 x 20,1 poll.)		
4	Vassoio da 2100 fogli ^{2, 6}									N/D	N/D	N/D	1
5	Base con ruote ⁴	N/D	N/D							1	N/D	40G0855	106,68 x 594,36 x 693,42 mm (4,2 x 23,4 x 27,3 poll.)
6	Mobiletto girevole	1	N/D							1	N/D	3073173	264,16 x 474,98 x 599,44 mm (10,4 x 18,7 x 23,6 poll.)

¹ I vassoi opzionali possono essere installati in qualsiasi ordine.

² Con il vassoio da 2100 fogli, è possibile usare solo il vassoio opzionale da 250 o 550 fogli. Posizionare il vassoio da 2100 fogli nella parte inferiore della configurazione.

³ Se si effettua la configurazione sul pavimento, è possibile utilizzare solo un vassoio opzionale da 250 fogli con un vassoio opzionale da 550 fogli o un distanziatore.

⁴ Se si effettua la configurazione sulla base con ruote, attenersi alle istruzioni di configurazione massime. Se si utilizzano tre vassoi opzionali da 550 fogli o dei distanziatori, non può essere usato alcun vassoio opzionale da 250 fogli. Se si utilizzano due vassoi da 550 fogli o dei distanziatori, è possibile utilizzare un solo vassoio da 250 fogli. Se si utilizza un vassoio da 550 fogli o un distanziatore, è possibile utilizzare fino a tre vassoi da 250 fogli.

⁵ Quando si utilizza un distanziatore, installarlo, quindi installare i vassoi opzionali sopra di esso. Non installare il distanziatore con il vassoio da 2100 fogli.

⁶ Il vassoio da 2100 fogli richiede l'uso della base con ruote.

Lexmark MX810 Series

Stampante con vassoio opzionale e base a rotelle:



Note:

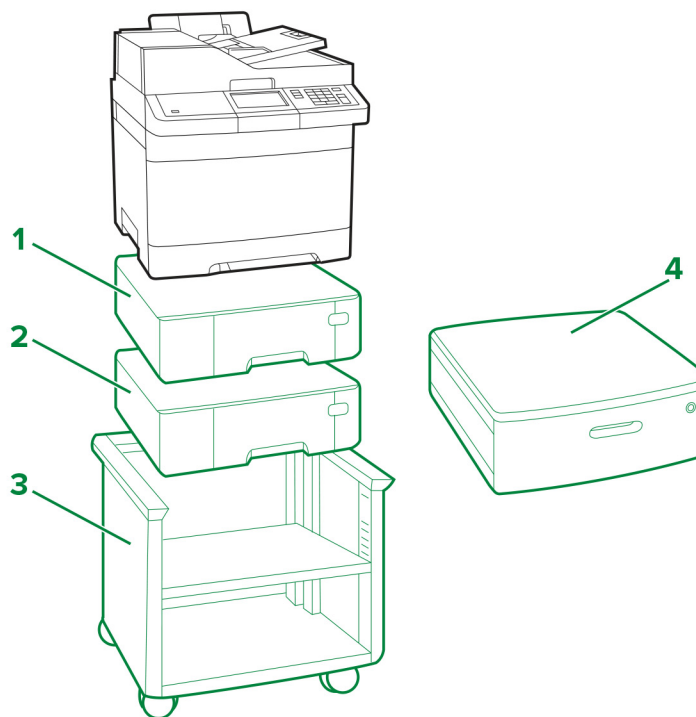
- Con la stampante è possibile configurare un numero massimo di quattro vassoi.
- Utilizzare sempre una base a rotelle quando la stampante è configurata con un vassoio da 2100 fogli.

Modelli di stampante supportati: MX810, MX811 e MX812

Inserimento	Base a rotelle	Vassoio da 550 fogli				Vassoio da 2100 fogli*
		1	2	3	4	
Pavimento	✓					✓
		✓				
		✓	✓			
		✓	✓	✓		
Desktop		✓				
		✓	✓			
		✓	✓	✓		
		✓	✓	✓	✓	

* Il vassoio da 2100 fogli non può essere associato ad altri vassoi e deve essere il vassoio inferiore.

Lexmark CX310, CX317, CX410, CX417, CX510, CX517, XC2132



Legenda: - Standard - Opzionale

Opzione	Posizionamento				Componente numero	Dimensioni (altezza, larghezza e profondità)
	Tabella o scrivania	Pavimento	Regolabile supporto stampante	Mobiletto mobiletto		
1 Vassoio da 550 fogli ^{1, 2}	2	2	2	2	38C0636	132 x 424 x 417 mm (5,2 X 16,7 x 16,4 poll.)
2 Vassoio doppio da 650 fogli ^{1, 2}	1	1	1	1	38C0626	132 x 424 x 417 mm (5,2 X 16,7 x 16,4 poll.)

¹ Con il vassoio doppio da 650 fogli, è possibile installare solo un vassoio da 550 fogli.

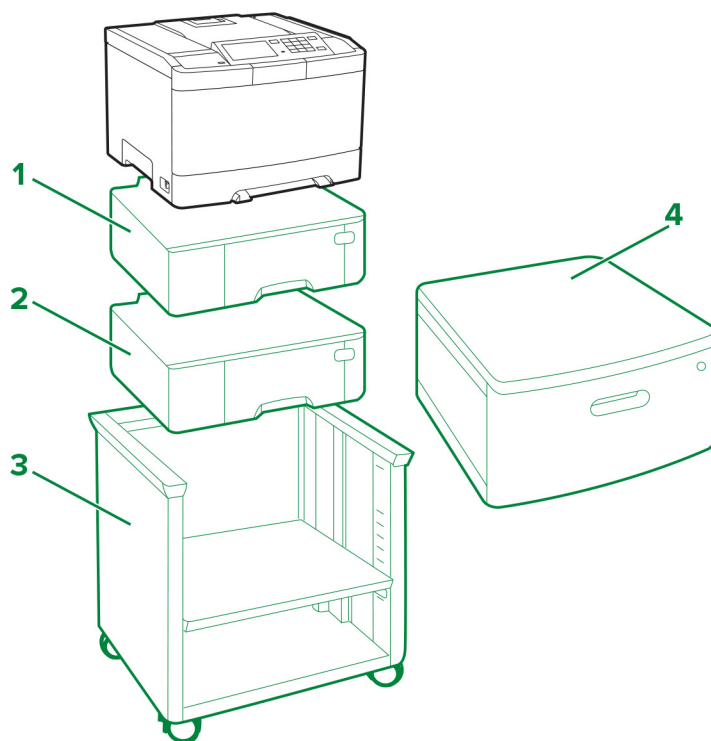
² Con i modelli di stampante CX310n, CX310dn, CX317dn, CX410dte, e CX510dthe, è possibile configurare solo un vassoio opzionale.

Opzione	Posizionamento				Componente numero	Dimensioni (altezza, larghezza e profondità)
	Tabella o scrivania	Pavimento	Regolabile supporto stampante	Mobiletto mobiletto		
3 Supporto per stampante regolabile	N/D	1	N/D	N/D	35S8502	584 x 597 x 597 mm (23 X 23,5 x 23,5 poll.)
4 Mobiletto girevole	1	1	N/D	N/D	3073173	264 x 475 x 599 mm (10,4 X 18,7 x 23,6 poll.)

¹ Con il vassoio doppio da 650 fogli, è possibile installare solo un vassoio da 550 fogli.

² Con i modelli di stampante CX310n, CX310dn, CX317dn, CX410dte, e CX510dthe, è possibile configurare solo un vassoio opzionale.

Lexmark C2132, CS310, CS317, CS410, CS417, CS510, CS517



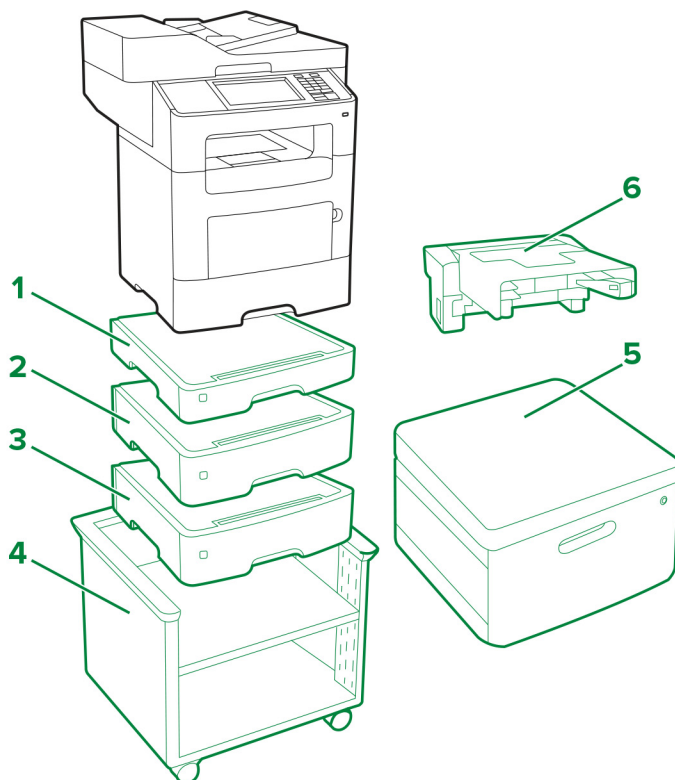
Legenda:  - Standard  - Opzionale

	Opzione	Posizionamento				Componente numero	Dimensioni (altezza, larghezza e profondità)
		Tabella o scrivania	Pavimento	Regolabile supporto stampante	Mobiletto mobiletto		
1	Vassoio da 550 fogli ^{1, 2}	2	2	2	2	38C0636	132 x 424 x 417 mm (5,2 X 16,7 x 16,4 poll.)
2	Vassoio doppio da 650 fogli ^{1, 2}	1	1	1	1	38C0626	132 x 424 x 417 mm (5,2 X 16,7 x 16,4 poll.)
3	Supporto per stampante regolabile	N/D	1	N/D	N/D	35S8502	584 x 597 x 597 mm (23 X 23,5 x 23,5 poll.)
4	Mobiletto girevole	1	1	N/D	N/D	3073173	264 x 475 x 599 mm (10,4 X 18,7 x 23,6 poll.)

¹ Con il vassoio doppio da 650 fogli, è possibile installare solo un vassoio da 550 fogli.

² Con i modelli di stampante CS310n, CS310dn, CS317dn, CS410dtn, e CS510dte, è possibile configurare solo un vassoio opzionale.

Lexmark MX610, MX611, MX617, XM3150



Legenda: - Standard - Opzionale

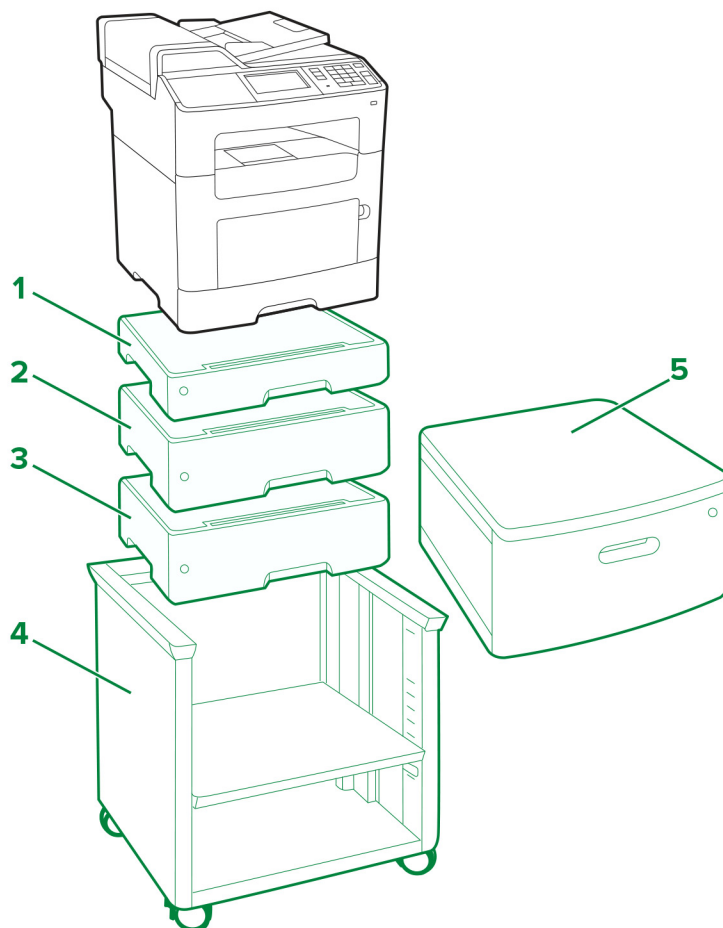
Opzione	Posizionamento				Componente numero	Dimensioni (altezza, larghezza e profondità)
	Tavolo o scrivania	Pavimento	Supporto per stampante regolabile	Mobiletto girevole		
1 Vassoio da 250 fogli*	3	3	3	3	35S0267	77 x 389 x 382 mm (3,03 X 15,30 x 15,04 poll.)
2 Vassoio bloccabile da 550 fogli*					35S0367	109 x 389 x 382 mm (4,29 X 15,30 x 15,04 poll.)
3 Vassoio da 550 fogli*					35S0567	109 x 389 x 382 mm (4,29 X 15,30 x 15,04 poll.)
4 Supporto per stampante regolabile	N/D	1	N/D	N/D	35S8502	584 x 597 x 597 mm (23 X 23,5 x 23,5 poll.)

* Questo vassoio può essere configurato con altri vassoi opzionali in qualsiasi ordine.

	Opzione	Posizionamento				Componente numero	Dimensioni (altezza, larghezza e profondità)
		Tavolo o scrivania	Pavimento	Supporto per stampante regolabile	Mobiletto girevole		
5	Mobiletto girevole	1	1	N/D	N/D	3073173	264 x 475 x 599 mm (10,4 X 18,7 x 23,6 poll.)
6	Cucitrice in linea	1	1	1	1	35S8000	196 x 409 x 371 mm (7,7 X 16,1 x 14,6 poll.)

* Questo vassoio può essere configurato con altri vassoi opzionali in qualsiasi ordine.

Lexmark MX310, MX317, MX410, MX417, MX510, MX511, MX517, XM1145



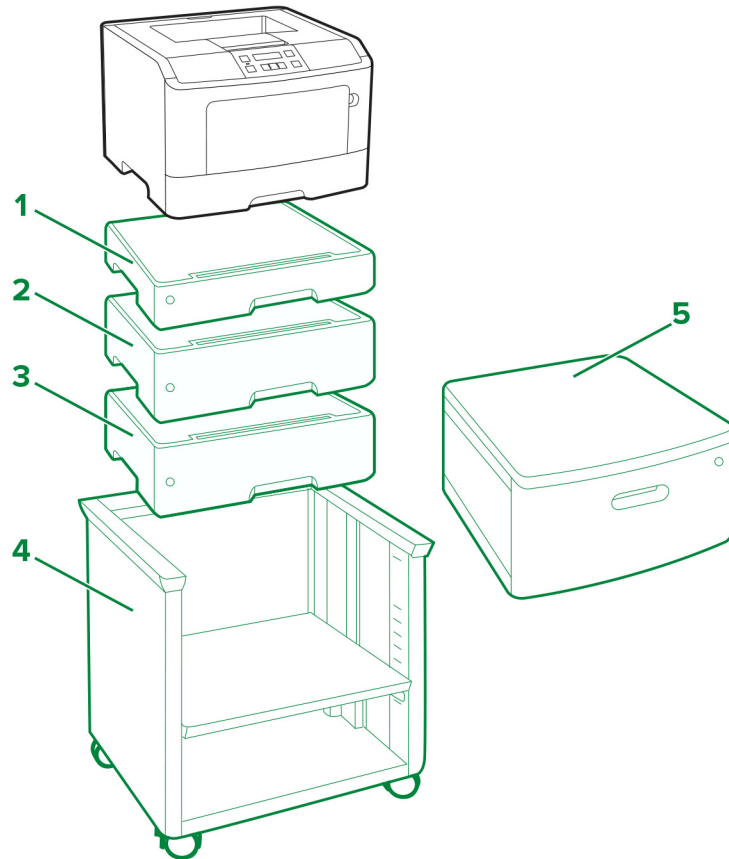
Legenda: - Standard - Opzionale

	Opzione	Posizionamento				Componente numero	Dimensioni (altezza, larghezza e profondità)
		Tabella o scrivania	Pavimento	Regolabile supporto stampante	Mobiletto mobiletto		
1	Vassoio da 250 fogli ^{1, 2}	3	3	3	3	35S0267	77 x 389 x 382 mm (3,03 X 15,30 x 15,04 poll.)
2	Vassoio bloccabile da 550 fogli ^{1, 2}					35S0367	109 x 389 x 382 mm (4,29 X 15,30 x 15,04 poll.)
3	Vassoio da 550 fogli ^{1, 2}					35S0567	109 x 389 x 382 mm (4,29 X 15,30 x 15,04 poll.)
4	Supporto per stampante regolabile	N/D	1	N/D	N/D	35S8502	584 x 597 x 597 mm (23 X 23,5 x 23,5 poll.)
5	Mobiletto girevole	1	1	N/D	N/D	3073173	264 x 475 x 599 mm (10,4 X 18,7 x 23,6 poll.)

¹ Questo vassoio può essere configurato con altri vassoi opzionali in qualsiasi ordine.

² Con i modelli di stampante MX310, MX317, MX410 e MX417, è possibile configurare solo un vassoio opzionale.

Lexmark M1145, M3150, M1140+, MS310, MS312, MS317, MS410, MS415, MS417, MS510, MS517, MS610, MS617



Legenda: - Standard - Opzionale

	Opzione	Posizionamento				Componente numero	Dimensioni (altezza, larghezza e profondità)
		Tabella o scrivania	Pavimento	Regolabile supporto stampante	Mobiletto mobiletto		
1	Vassoio da 250 fogli ^{1, 2}	3	3	3	3	35S0267	77 x 389 x 382 mm (3,03 X 15,30 x 15,04 poll.)
2	Vassoio bloccabile da 550 fogli ^{1,2}					35S0367	109 x 389 x 382 mm (4,29 X 15,30 x 15,04 poll.)
3	Vassoio da 550 fogli ^{1, 2}					35S0567	109 x 389 x 382 mm (4,29 X 15,30 x 15,04 poll.)
4	Supporto per stampante regolabile	N/D	1	N/D	N/D	35S8502	584 x 597 x 597 mm (23 X 23,5 x 23,5 poll.)
5	Mobiletto girevole	1	1	N/D	N/D	3073173	264 x 475 x 599 mm (10,4 X 18,7 x 23,6 poll.)

¹ I vassoi opzionali possono essere installati in qualsiasi ordine.

² Con i modelli di stampante M1145, M3150, M1140+, MS310, MS312, MS317, MS410, MS415 e MS417, è possibile configurare un solo vassoio opzionale.

Lexmark C546dtn e X546dtn

Stampanti con vassoi opzionali e mobiletto girevole:





Modelli di stampante supportati: C546dtn e X546dtn

Nota: Con queste stampanti, è possibile configurare solo un vassoio opzionale con numero di catalogo 3051710.

Lexmark C730 Series

Stampante con vassoi opzionali e base a rotelle:



Mobile girevole 3052765:



Modelli di stampante supportati: C734 e C736

Inserimento	Base a rotelle opzionale	Vassoi opzionali da 550 fogli o da 4,8 pollici spaziatore				Vassoio opzionale da 2000 fogli
		1	2	3	4	
Pavimento	✓	✓	✓	✓		✓
		✓	✓	✓	✓	
Pavimento	✓*					✓
		✓	✓	✓		
Desktop o mobile girevole		✓	✓	✓		✓
		✓	✓	✓	✓	

* È possibile utilizzare una base a rotelle opzionale. Tuttavia, non è indispensabile per un uso sicuro della stampante.

Lexmark C740 Series

Stampante con vassoi opzionali e base a rotelle:



Mobile girevole 3052765:



Modelli di stampante supportati: C746 e C748

Inserimento	Base a rotelle opzionale	Vassoi opzionali da 550 fogli o da 4,8 pollici spaziatore ¹				Vassoio opzionale da 2000 fogli
		1	2	3	4	
Scrivania o mobile girevole ²		✓	✓	✓		✓
		✓	✓	✓	✓	
Pavimento	✓	✓	✓	✓		
		✓				✓
Pavimento	✓ ³	✓				✓
		✓	✓	✓		

¹ Lo spaziatore deve essere posizionato sotto il vassoio opzionale da 550 fogli e non può essere utilizzato con il vassoio da 2000 fogli.

² Quando si posiziona la stampante sul piano della scrivania, assicurarsi che non si trovi a un'altezza superiore a 1,3 m (51,18 pollici), compresi gli accessori.

³ È possibile utilizzare una base a rotelle opzionale. Tuttavia, non è indispensabile per un uso sicuro della stampante.

Lexmark C792

Stampante base:



Lexmark C792 con cassettei aggiuntivi e base con ruote:



Stampanti supportate: C792

Posizionamento	Base con ruote opzionale	Cassettei opzionali da 550 fogli				Cassetto opzionale da 2.000 fogli	Opzione di uscita opzionale
		1	2	3	4	1	1
Desktop ¹		✓	✓	✓		✓	✓
		✓	✓	✓	✓		✓
Pavimento	✓	✓	✓	✓			✓
		✓				✓	✓
Pavimento	✓ ²	✓	✓				✓

Note:

- ¹ L'altezza massima consigliata è di 1,3 m (51,18 poll.).
- ² Può essere usato ma non necessario per il funzionamento sicuro

Lexmark C925

Lexmark C925 con cassette aggiuntivi:



Lexmark C925 con cassette aggiuntivi e supporto stampante convertito a base a rotelle 24Z0031:



Supporto stampante 39V4339:



Stampante supportata: C925

Inserimento	Supporto stampante 24Z0031	Supporto stampante convertito a base a rotelle 24Z0031	Cassetti opzionali da 550 fogli		
			1	2	3
Desktop			✓		
Pavimento		✓	✓		
			✓	✓	
			✓	✓	✓
Pavimento	✓		✓		

Lexmark C950 Series

Lexmark C950 con modulo vassoio tandem, alimentatore ad alta capacità e fascicolatore per opuscoli:



Modulo a tre vassoi opzionale:



Modulo a un vassoio opzionale:



Fascicolatore opzionale:



Modello di stampante supportato: C950de

Inserimento	Modulo a un vassoio	Modulo a tre vassoi	Tandem Tray Module	Alimentatore opzionale ad alta capacità	Fascicolatore opzionale per opuscoli	Fascicolatore opzionale
Pavimento	✓					
	✓			✓		
	✓				✓	
	✓					✓
	✓			✓	✓	
	✓			✓		✓
		✓				
		✓		✓		
		✓			✓	
		✓				✓
		✓		✓	✓	
		✓		✓		✓
			✓			
			✓	✓		
			✓		✓	
			✓			✓
			✓	✓	✓	
		✓	✓		✓	

Lexmark T650 Series

Lexmark T65x con base a rotelle 39V3588:



Stampanti supportate: T650, T652, T654 e T656

Modelli della stampante:	Inserimento	Vassoio opzionale da 2000 fogli	Unità fronte/retro	Vassoio opzionale da 250 fogli				Vassoi opzionali da 550 fogli o da 5,1 pollici spaziatore				Base a rotelle opzionale 39V3588
				1	2	3	4	1	2	3	4	
T650, T652, T654, T656	Desktop o mobile girevole		Sì ² o No ¹	✓	✓	✓	✓					✓
				✓	✓	✓		✓				
				✓	✓			✓	✓			
				✓				✓	✓	✓		
								✓	✓	✓	✓	

¹ L'unità fronte/retro opzionale è disponibile solo per Lexmark T650n.

² Un'unità fronte/retro interna è una funzionalità standard in Lexmark T652dn, T654dn e T656.

³ È possibile utilizzare una base a rotelle opzionale. Tuttavia, non è indispensabile per un uso sicuro della stampante.

Modelli della stampante:	Inserimento	Vassoio opzionale da 2000 fogli	Unità fronte/retro	Vassoio opzionale da 250 fogli				Vassoi opzionali da 550 fogli o da 5,1 pollici spaziatore				Base a rotelle opzionale 39V3588
				1	2	3	4	1	2	3	4	
T650	Pavimento		Sì ¹	✓	✓	✓						✓ ³
				✓				✓				
								✓	✓			
			No ¹	✓	✓	✓	✓					
				✓	✓			✓				
								✓	✓			
T652, T654, T656	Pavimento		Incluso ¹	✓	✓	✓					✓ ³	
				✓	✓			✓				
								✓	✓			
T650, T652, T654, T656	Pavimento		Sì ² o No ¹	✓	✓	✓	✓				✓	
				✓	✓	✓		✓				
				✓	✓			✓	✓			
				✓				✓	✓	✓		
								✓	✓	✓		✓
				✓	✓	✓						
				✓	✓			✓				
				✓				✓	✓			
								✓	✓	✓		

¹ L'unità fronte/retro opzionale è disponibile solo per Lexmark T650n.

² Un'unità fronte/retro interna è una funzionalità standard in Lexmark T652dn, T654dn e T656.

³ È possibile utilizzare una base a rotelle opzionale. Tuttavia, non è indispensabile per un uso sicuro della stampante.

Lexmark W850 e X860de

Stampante con i vassoi opzionali, mobiletto 15R0140 e fascicolatore:



Modelli di stampante supportati: W850 e X860de

Inserimento	Configurazione della stampante	Mobiletto	2 vassoi standard da 500 fogli		Vassoio opzionale da 2 x 500 o 850 + 1150 fogli		Vassoio opzionale da 2000 fogli	Fascicolatore
			Vassoio 1	Vassoio 2	Vassoio 3	Vassoio 4		
Pavimento	A		✓	✓				
	B		✓	✓	✓	✓		
	C		✓	✓	✓	✓	✓	
	D	✓	✓	✓				
	E	✓	✓	✓				✓
	V	✓	✓	✓			✓	
	G	✓	✓	✓			✓	✓

Note:

- Il vassoio da 850 + 1150 fogli non può essere utilizzato con il vassoio da 2000 fogli.
- Il vassoio opzionale da 2 x 500 o 850 + 1150 fogli non può essere utilizzato con il mobiletto.
- Utilizzare sempre un mobiletto durante la configurazione della stampante con il fascicolatore.

Lexmark X650 Series

Stampante con vassoi opzionali e base a rotelle 16M1216:



Mobile girevole 3052765:



Modelli di stampante supportati: X651e, X652e, X654e e X656e

Configurazione della stampante	Base a rotelle opzionale	Desktop o mobile girevole	Vassoio da 250-fogli opzionale				Vassoio opzionale da 500 fogli o da 5,1 pollici spaziatore			Vassoio da 2000-fogli opzionale
			1	2	3	4	1	2	3	
A	✓		✓	✓	✓	✓				
B	✓		✓	✓	✓		✓			
C	✓		✓	✓			✓	✓		
D	✓						✓	✓	✓	
E	✓		✓							✓
F	✓						✓			✓
G		✓	✓	✓	✓	✓				
C		✓	✓	✓	✓		✓			
I		✓	✓				✓	✓		
J		✓					✓	✓	✓	

Note:

- Lo spaziatore deve essere posizionato sotto il vassoio opzionale da 250 o 500 fogli e non può essere utilizzato con il vassoio da 2000 fogli.
- Il vassoio da 2000 fogli deve essere sempre posizionato nella parte inferiore di una configurazione.
- Con questa base a rotelle è necessario almeno un vassoio opzionale o uno spaziatore.

Lexmark X658e



Stampante supportata: Lexmark X658e

Sono supportati massimo quattro cassette da 550 fogli. Poiché l'unità base contiene un cassetto da 550 fogli, è consentito aggiungere fino a tre cassette opzionali durante la configurazione della stampante.

Nota: La base a rotelle è standard.

Lexmark X730 Series

Stampante con vassoi opzionali e base a rotelle:





Mobiletto girevole 3052765



Modelli di stampante supportati: X734de, X736de e X738de

Configurazione della stampante	Inserimento		Base a rotelle opzionale	Vassoi opzionali da 550 fogli o da 4,8 pollici spaziatore				Vassoio opzionale da 2000 fogli
	Desktop o mobile girevole	Pavimento		1	2	3	4	
A	✓			✓	✓	✓	✓	
B	✓			✓	✓	✓		✓
C		✓		✓				
D			✓	✓	✓	✓		✓
E			✓	✓				✓

Note:

- Lo spaziatore deve essere posizionato sotto il vassoio opzionale da 550 fogli e non può essere utilizzato con il vassoio da 2000 fogli.
- Il vassoio da 2000 fogli deve essere sempre posizionato nella parte inferiore di una configurazione.
- Con questa base a rotelle è necessario installare almeno un vassoio opzionale o uno spaziatore.

Lexmark X740 Series

Stampante con vassoio opzionale e base a rotelle:



Mobile girevole 3052765:



Modelli di stampante supportati: X746 e X748

Inserimento	Base a rotelle opzionale	Vassoi opzionali da 550 fogli o da 4,8 pollici spaziatore ¹				Vassoio opzionale da 2000 fogli
		1	2	3	4	
Scrivania o mobile girevole ²		✓	✓	✓		✓
		✓	✓	✓	✓	
Pavimento	✓	✓	✓	✓		
						✓
Pavimento	✓ ³					✓
		✓	✓	✓		

¹ Lo spaziatore deve essere posizionato sotto il vassoio opzionale da 550 fogli e non può essere utilizzato con il vassoio da 2000 fogli.

² Quando si posiziona la stampante sul piano della scrivania, assicurarsi che non si trovi a un'altezza superiore a 1,3 m (51,18 pollici), compresi gli accessori.

³ È possibile utilizzare una base a rotelle opzionale. Tuttavia, non è indispensabile per un uso sicuro della stampante.

Lexmark X792

Lexmark X792 con cassetto aggiuntivo



Lexmark X792 con cassetto aggiuntivo e base con ruote



Stampanti supportate: X792

Posizionamento	Base con ruote opzionale	Cassetti opzionali da 550 fogli				Cassetto opzionale da 2.000 fogli	Opzione di uscita opzionale
		1	2	3	4		
Desktop ³		✓	✓			✓	✓
		✓	✓	✓	✓		✓

Posizionamento	Base con ruote opzionale	Cassetti opzionali da 550 fogli				Cassetto opzionale da 2.000 fogli	Opzione di uscita opzionale
		1	2	3	4	1	1
Pavimento	√ ¹	√	√	√			√
		√	√	√	√		√ ¹
						√	√
		√				√	√ ¹
Pavimento	√ ²	√					√
		√	√				√ ¹

Note:

- ¹ Necessario
- ² Può essere usato ma non necessario per il funzionamento sicuro
- ³ L'altezza massima consigliata è di 1,3 m (51,18 poll.).

Lexmark X925

Lexmark X925 con cassette aggiuntivi e supporto stampante convertito a base a rotelle 24Z0031:



Supporto stampante 24Z0031:



Stampante supportata: X925

Inserimento	Supporto stampante 24Z0031	Supporto stampante convertito a base a rotelle 24Z0031	Cassetti opzionali da 550 fogli		
			1	2	3
Desktop			✓		
Pavimento		✓	✓		
			✓	✓	
			✓	✓	✓
Pavimento	✓		✓		

Lexmark X950 Series

Lexmark X950de con modulo vassoio tandem, alimentatore ad alta capacità e fascicolatore per opuscoli:



Modulo a tre vassoi opzionale:



Modulo a un vassoio opzionale:



Fascicolatore opzionale:



Modello di stampante supportato: X950de

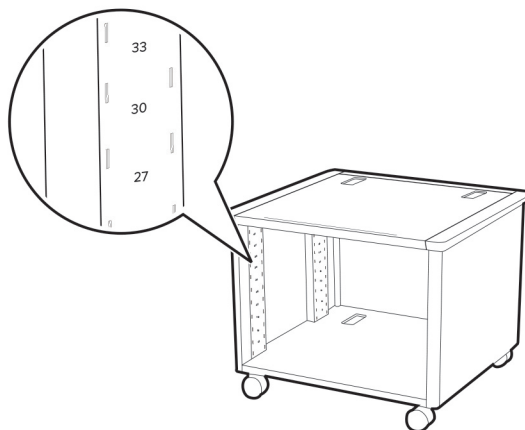
Inserimento	Modulo a un vassoio	Modulo a tre vassoi	Tandem Tray Module	Alimentatore opzionale ad alta capacità	Fascicolatore opzionale per opuscoli	Fascicolatore opzionale
Pavimento	✓					
	✓			✓		
	✓				✓	
	✓					✓
	✓			✓	✓	
	✓			✓		✓
		✓				
		✓		✓		
		✓			✓	
		✓				✓
		✓		✓	✓	
		✓		✓		✓
				✓		
				✓	✓	
				✓		✓
				✓	✓	✓
				✓	✓	✓

Modelli di stampante supportati: X952dte e X954dhe

Inserimento	Alimentatore opzionale ad alta capacità	Fascicolatore opzionale per opuscoli	Fascicolatore opzionale
Pavimento	✓		
		✓	
			✓
	✓	✓	
	✓		✓

Supporto stampante

Supporto per stampante regolabile 40C2300



Posizionamento sullo scaffale	Lexmark B2865, M5155, M5255, M5265, M6163, M5170, MB2770, MS710, MS711, MS725, MS810, MS811, MS812, MS817, MS818, MS821, MS822, MS823, MS825, MS826, MX721, MX722, MX725, XM5365, XM5370	Lexmark C6160, CS820, CS827, CX820, CX825, CX827, CX860, XC6152, XC8155, XC8160	Lexmark C4150, CS720, CS725, CS727, CS728, CX725, CX727, XC4140, XC4150	Lexmark C2240, C2425, C2325, C2535, CS421, CS521, CS622, CX421, CX522, CX622, CX625, MC2325, MC2425, MC2535, MC2640, XC2235, XC4240	Lexmark C4342, C4352, CS730, CS735, CX730, CX735, XC4342, XC4352
Più in alto	Modello di base della stampante	Modello di base della stampante Modello di base della stampante + un vassoio opzionale da 550 fogli	Modello di base della stampante	Modello di base della stampante	Modello di base della stampante
41	Modello di base della stampante + un vassoio opzionale da 250 fogli	N/D	N/D	N/D	N/D
37	Modello di base della stampante + un vassoio opzionale da 550 fogli	N/D	Modello di base della stampante + un vassoio opzionale da 550 fogli	Modello di base della stampante + un vassoio doppio opzionale da 650 fogli	Modello di base della stampante + un vassoio opzionale da 550 fogli

Posizionamento sullo scaffale	Lexmark B2865, M5155, M5255, M5265, M6163, M5170, MB2770, MS710, MS711, MS725, MS810, MS811, MS812, MS817, MS818, MS821, MS822, MS823, MS825, MS826, MX721, MX722, MX725, XM5365, XM5370	Lexmark C6160, CS820, CS827, CX820, CX825, CX827, CX860, XC6152, XC8155, XC8160	Lexmark C4150, CS720, CS725, CS727, CS728, CX725, CX727, XC4140, XC4150	Lexmark C2240, C2425, C2325, C2535, CS421, CS521, CS622, CX421, CX522, CX622, CX625, MC2325, MC2425, MC2535, MC2640, XC2235, XC4240	Lexmark C4342, C4352, CS730, CS735, CX730, CX735, XC4342, XC4352
33	Modello di base della stampante + due vassoi opzionali da 250 fogli	N/D	N/D	N/D	N/D
30	Modello di base della stampante + un vassoio opzionale da 550 fogli + un vassoio opzionale da 250 fogli	N/D	N/D	N/D	N/D
27	Modello di base della stampante + due vassoi opzionali da 550 fogli	N/D	N/D	N/D	N/D
25	Modello di base della stampante + tre vassoi opzionali da 250 fogli	N/D	Modello di base della stampante + due vassoi opzionali da 550 fogli	N/D	Modello di base della stampante + due vassoi opzionali da 550 fogli
22	Modello di base della stampante + due vassoi opzionali da 250 fogli + un vassoio opzionale da 550 fogli	N/D	N/D	Modello di base della stampante + un vassoio doppio opzionale da 650 fogli + un vassoio opzionale da 550 fogli	N/D
19	Modello di base della stampante + un vassoio opzionale da 250 fogli + due vassoi opzionali da 550 fogli	N/D	N/D	N/D	N/D
16	Modello di base della stampante + quattro vassoi opzionali da 250 fogli	N/D	N/D	N/D	N/D
	Modello di base della stampante + tre vassoi opzionali da 550 fogli				
13	Modello di base della stampante + tre vassoi opzionali da 250 fogli + un vassoio opzionale da 550 fogli	N/D	Modello di base della stampante + tre vassoi opzionali da 550 fogli	N/D	Modello di base della stampante + tre o quattro vassoi opzionali da 550 fogli

Supporto stampante 16N1708 con o senza scaffale dello scanner 10B1755



Stampanti supportate: C760 e C762

MFP supportato: X762e

Scanner supportato: X4500

Configurazione della stampante	Opzione MFP	Unità fronte/retro	Cassetti opzionali da 500 fogli		
			1	2	3
A	✓	✓	✓		
B	✓		✓	✓	
C		✓	✓	✓	✓

- Se è stata installata un'unità fronte/retro opzionale:
 - L'unità fronte/retro deve sempre essere installata sotto la stampante.
 - Tutte le opzioni di gestione della carta devono essere installate sotto l'unità fronte/retro.
 - Una stampante senza l'opzione MFP può anche supportare una combinazione massima di un cassetto opzionale da 2000 fogli e uno da 500 fogli senza unità fronte/retro.
 - È necessario installare un cassetto opzionale da 500 fogli quando si utilizza un cassetto da 2.000 fogli e una configurazione unità fronte/retro.

Supporto stampante 16N1708 con o senza scaffale dello scanner 21J0055



Stampanti supportate: C772 e C782

MFPs supportato: X772e e X782e

Scanner supportato: 4600

Configurazione della stampante	Opzione MFP	Unità fronte/retro	Cassetti opzionali da 500 fogli		
			1	2	3
A	✓	✓	✓	✓	
B	✓	x	✓	✓	
C	x	✓	✓	✓	✓

- Se è stata installata un'unità fronte/retro opzionale:
 - L'unità fronte/retro deve essere posizionata direttamente sotto la stampante in tutte le configurazioni elencate.
 - Tutte le opzioni di gestione della carta devono essere installate sotto l'unità fronte/retro.
- Una stampante senza l'opzione MFP può anche supportare una combinazione massima di un cassetto opzionale da 2000 fogli e uno da 500 fogli senza unità fronte/retro. È necessario un cassetto opzionale da 500 fogli come prima opzione da posizionare sotto l'unità fronte/retro quando si utilizza un cassetto da 2.000 fogli e una configurazione unità fronte/retro.

Base a rotelle

Base a rotelle 22G0544 per MFP



MFPs supportato: X646e, X644e e X642e

Configurazione della stampante	Unità fronte/retro	Cassetti opzionali da 250 fogli				Cassetti opzionali da 500 fogli				Mobile opzionale da 10 pollici	Cassetto opzionale da 2.000 fogli
		1	2	3	4	1	2	3	4		
A	✓	✓	✓	✓	✓						
B	✓	✓	✓	✓		✓					
C	✓	✓	✓			✓	✓				
D	✓	✓				✓	✓	✓			
E	✓					✓	✓	✓	✓		
F	✓	✓	✓							✓	
G	✓					✓	✓			✓	
C	✓	✓								✓	
I	✓	✓									✓
J	✓					✓					✓

- Se è stata installata un'unità fronte/retro opzionale:
 - L'unità fronte/retro deve sempre essere installata sotto la stampante.
 - Tutte le opzioni di gestione della carta devono essere installate sotto l'unità fronte/retro.
- Il cassetto opzionale da 2.000 fogli deve essere posizionato in fondo alla colonna dei cassettei.

- Il mobile opzionale da 10 pollici deve essere posizionato in fondo alla colonna dei cassettei.
- Con questa base a rotelle è necessario installare almeno un cassetto di alimentazione o un mobile opzionale da 10 pollici.

Base a rotelle 22G0544 con scanner e scaffale 21J0050



Stampanti supportate: T642, T642n, T644 e T644

Scanner supportato: 4600

Configurazione della stampante	Opzione MFP	Unità fronte/retro	Cassetti opzionali da 250 fogli				Cassetti opzionali da 500 fogli			Mobile opzionale da 10 pollici	Cassetto opzionale da 2.000 fogli
			1	2	3	4	1	2	3		
A	✓	✓	✓	✓	✓	✓					
B	✓	✓	✓	✓	✓		✓				
C	✓	✓	✓				✓	✓			
D	✓	✓	✓	✓			✓	✓			
E	✓	✓					✓	✓	✓		
F	✓	✓									✓
G	✓	✓					✓			✓	

- Se è stata installata un'unità fronte/retro opzionale:
 - L'unità fronte/retro deve sempre essere installata sotto la stampante.
 - Tutte le opzioni di gestione della carta devono essere installate sotto l'unità fronte/retro.
- Il cassetto opzionale da 2.000 fogli deve essere posizionato in fondo alla colonna dei cassettei.
- Il mobile opzionale da 10 pollici deve essere posizionato in fondo alla colonna dei cassettei.
- Con questa base a rotelle è necessario installare almeno un cassetto di alimentazione o un mobile opzionale da 10 pollici.

Avvertenze

Nota sull'edizione

Ottobre 2022

Le informazioni incluse nel seguente paragrafo non si applicano a tutti quei Paesi in cui tali disposizioni non risultano conformi alle leggi locali: LA PRESENTE DOCUMENTAZIONE VIENE FORNITA DA LEXMARK INTERNATIONAL, INC. COSÌ COM'È, SENZA ALCUNA GARANZIA IMPLICITA O ESPLICITA, INCLUSE LE GARANZIE IMPLICITE DI COMMERCIALIZZABILITÀ O IDONEITÀ A SCOPI SPECIFICI. In alcuni paesi non è consentita la rinuncia di responsabilità esplicita o implicita in determinate transazioni, pertanto la presente dichiarazione potrebbe non essere valida.

La presente pubblicazione potrebbe includere inesattezze di carattere tecnico o errori tipografici. Le presenti informazioni sono soggette a modifiche periodiche che vengono incluse nelle edizioni successive. Miglioramenti o modifiche ai prodotti o ai programmi descritti nel presente documento possono essere apportati in qualsiasi momento.

I riferimenti a prodotti, programmi o servizi contenuti in questa pubblicazione non sottintendono alcuna intenzione del produttore di renderli disponibili in tutti i Paesi in cui opera. Qualsiasi riferimento a un prodotto, programma o servizio non implica alcun uso esclusivo di tale prodotto, programma o servizio. Ogni prodotto, programma o servizio funzionalmente equivalente che non violi diritti di proprietà intellettuale può essere utilizzato in sostituzione. La valutazione e la verifica del funzionamento insieme ad altri prodotti, programmi o servizi, tranne quelli espressamente progettati dal produttore, sono di responsabilità dell'utente.

Per il supporto tecnico Lexmark, visitare il sito Web <http://support.lexmark.com>.

Per informazioni sui criteri relativi alla privacy di Lexmark che regolano l'uso di questo prodotto, visitare il sito Web www.lexmark.com/privacy.

Per informazioni sui materiali di consumo e sui download, visitare il sito Web www.lexmark.com.

© 2011 Lexmark International, Inc.

Tutti i diritti riservati.

GOVERNMENT END USERS

The Software Program and any related documentation are "Commercial Items," as that term is defined in 48 C.F.R. 2.101, "Computer Software" and "Commercial Computer Software Documentation," as such terms are used in 48 C.F.R. 12.212 or 48 C.F.R. 227.7202, as applicable. Consistent with 48 C.F.R. 12.212 or 48 C.F.R. 227.7202-1 through 227.7207-4, as applicable, the Commercial Computer Software and Commercial Software Documentation are licensed to the U.S. Government end users (a) only as Commercial Items and (b) with only those rights as are granted to all other end users pursuant to the terms and conditions herein.

Marchi

Lexmark e il logo Lexmark sono marchi di Lexmark International, Inc., registrati negli Stati Uniti e/o in altri Paesi. Gli altri marchi appartengono ai rispettivi proprietari.

Indice

Dati numerici

10B1755, numero di catalogo 89
 15R0140, numero di catalogo 76
 16M1210, numero di catalogo 79
 16M1216, numero di catalogo 77
 16N1708, numero di catalogo 89
 21J0050, numero di catalogo 92
 21J0055, numero di catalogo 89
 22G0544, numero di catalogo 91
 base a rotelle con scanner 92
 24Z0031, numero di
 catalogo 69, 83
 26Z0094, numero di
 catalogo 45
 3051710, numero di catalogo 64
 3052765, numero di
 catalogo 65, 66, 77, 79, 81
 39V3588, numero di catalogo 74

B

base a rotelle
 numero di catalogo 16M1210 79
 numero di catalogo 16M1216 77
 numero di catalogo
 22G0544 91, 92
 numero di catalogo
 39V3588 74

G

girevole
 numero di catalogo 15R0140 76
 numero di catalogo
 26Z0094 45

L

Lexmark B2338 28
 Lexmark B2442 28
 Lexmark B2546 28
 Lexmark B2650 28
 Lexmark B2865 20
 Lexmark B3340 13
 Lexmark B3442 13
 Lexmark C2132 58
 Lexmark C2240 16
 Lexmark C2325 16
 Lexmark C2326 14
 Lexmark C2425 16

Lexmark C2535 16
 Lexmark C3426 14
 Lexmark C4150 37
 Lexmark C4342 11
 Lexmark C4352 11
 Lexmark C546dtn 64
 Lexmark C6160 40
 Lexmark C760 89
 Lexmark C762 89
 Lexmark C772 89
 Lexmark C782 89
 Lexmark C792 67
 Lexmark C9235 33
 Lexmark C925 69
 Lexmark CS310 58
 Lexmark CS317 58
 Lexmark CS410 58
 Lexmark CS417 58
 Lexmark CS421 16
 Lexmark CS431 14
 Lexmark CS439 14
 Lexmark CS510 58
 Lexmark CS517 58
 Lexmark CS521 16
 Lexmark CS622 16
 Lexmark CS720 37
 Lexmark CS725 37
 Lexmark CS727 37
 Lexmark CS728 37
 Lexmark CS730de 11
 Lexmark CS735de 11
 Lexmark CS820 40
 Lexmark CS827 40
 Lexmark CS921 33
 Lexmark CS923 33
 Lexmark CS927 33
 Lexmark CS943 5
 Lexmark CX310 57
 Lexmark CX317 57
 Lexmark CX410 57
 Lexmark CX417 57
 Lexmark CX421 18
 Lexmark CX431 15
 Lexmark CX510 57
 Lexmark CX517 57
 Lexmark CX522 18
 Lexmark CX622 18
 Lexmark CX625 18

Lexmark CX725 38
 Lexmark CX727 38
 Lexmark CX730de 12
 Lexmark CX735adse 12
 Lexmark CX8160 43
 Lexmark CX820 42
 Lexmark CX825 43
 Lexmark CX827 42
 Lexmark CX921 35
 Lexmark CX922 35
 Lexmark CX923 35
 Lexmark CX924 35
 Lexmark CX927 35
 Lexmark CX930 9
 Lexmark CX931 9
 Lexmark CX942 7
 Lexmark CX943 7
 Lexmark CX944 7
 Lexmark M1140+ 63
 Lexmark M1145 63
 Lexmark M1242 28
 Lexmark M1246 28
 Lexmark M1342 13
 Lexmark M3150 63
 Lexmark M3250 28
 Lexmark M5155 48
 Lexmark M5163 48
 Lexmark M5170 48
 Lexmark M5255 20
 Lexmark M5270 20
 Lexmark MB2338 30
 Lexmark MB2442 30
 Lexmark MB2546 30
 Lexmark MB2650 32
 Lexmark MB2770 24
 Lexmark MB3442 4
 Lexmark MC2325 18
 Lexmark MC2425 18
 Lexmark MC2535 18
 Lexmark MC2640 18
 Lexmark MC3426 15
 Lexmark MS310 63
 Lexmark MS312 63
 Lexmark MS317 63
 Lexmark MS321 28
 Lexmark MS331 13
 Lexmark MS410 63
 Lexmark MS415 63

- Lexmark MS417 63
 - Lexmark MS421 28
 - Lexmark MS431 13
 - Lexmark MS439 13
 - Lexmark MS510 63
 - Lexmark MS517 63
 - Lexmark MS521 28
 - Lexmark MS610 63
 - Lexmark MS617 63
 - Lexmark MS621 28
 - Lexmark MS622 28
 - Lexmark MS710 48
 - Lexmark MS711 48
 - Lexmark MS725 20
 - Lexmark MS810 48
 - Lexmark MS811 48
 - Lexmark MS812 48
 - Lexmark MS817 48
 - Lexmark MS818 48
 - Lexmark MS821 20
 - Lexmark MS822 20
 - Lexmark MS823 20
 - Lexmark MS825 20
 - Lexmark MS826 20
 - Lexmark MS911 45
 - Lexmark MX310 61
 - Lexmark MX317 61
 - Lexmark MX321 30
 - Lexmark MX331 4
 - Lexmark MX410 61
 - Lexmark MX417 61
 - Lexmark MX421 30
 - Lexmark MX431 4
 - Lexmark MX510 61
 - Lexmark MX511 61
 - Lexmark MX517 61
 - Lexmark MX521 30
 - Lexmark MX522 30
 - Lexmark MX610 60
 - Lexmark MX611 60
 - Lexmark MX617 60
 - Lexmark MX622 32
 - Lexmark MX710 54
 - Lexmark MX711 54
 - Lexmark MX717 54
 - Lexmark MX718 54
 - Lexmark MX721 24
 - Lexmark MX722 24
 - Lexmark MX725 24
 - Lexmark MX810 Series 56
 - Lexmark MX822 26
 - Lexmark MX826 26
 - Lexmark MX910 Series 45
 - Lexmark MX931 9
 - Lexmark serie C730 65
 - Lexmark serie C740 66
 - Lexmark serie C950 71
 - Lexmark serie X650 77
 - Lexmark serie X730 79
 - Lexmark serie X740 81
 - Lexmark serie X950 84
 - Lexmark T650 Series 74
 - Lexmark W850 e X860de 76
 - Lexmark X546dtn 64
 - Lexmark X658e 79
 - Lexmark X762e 89
 - Lexmark X772e 89
 - Lexmark X782e 89
 - Lexmark X792 82
 - Lexmark X925 83
 - Lexmark XC2132 57
 - Lexmark XC2235 18
 - Lexmark XC2326 15
 - Lexmark XC4140 38
 - Lexmark XC4143 38
 - Lexmark XC4150 38
 - Lexmark XC4153 38
 - Lexmark XC4240 18
 - Lexmark XC4342 12
 - Lexmark XC4352 12
 - Lexmark XC6152 42
 - Lexmark XC6153 42
 - Lexmark XC8155 43
 - Lexmark XC8160 43
 - Lexmark XC8163 43
 - Lexmark XC9235 35
 - Lexmark XC9245 35
 - Lexmark XC9255 35
 - Lexmark XC9265 35
 - Lexmark XC9325 9
 - Lexmark XC9335 9
 - Lexmark XC9445 7
 - Lexmark XC9455 7
 - Lexmark XC9465 7
 - Lexmark XM1145 61
 - Lexmark XM1242 30
 - Lexmark XM1246 30
 - Lexmark XM1342 4
 - Lexmark XM3150 60
 - Lexmark XM3250 32
 - Lexmark XM5163 54
 - Lexmark XM5170 54
 - Lexmark XM5365 24
 - Lexmark XM5370 24
 - Lexmark XM7355 26
 - Lexmark XM7355b 26
 - Lexmark XM7370 26
- M**
- mobile girevole
 - Numero di catalogo 3052765 77, 79
 - numero di catalogo 3052765 65, 66, 81
- O**
- opzioni
 - configurazione 45
- R**
- regolabile
 - numero di catalogo 16N1708 89
 - numero di catalogo 24Z0031 69, 83
 - numero di catalogo 40C2300 87
- S**
- scaffale dello scanner
 - numero di catalogo 10B1755 89
 - numero di catalogo 21J0050 92
 - numero di catalogo 21J0055 89
 - stampante
 - Lexmark C546dtn 64
 - Lexmark C760 89
 - Lexmark C762 89
 - Lexmark C772 89
 - Lexmark C792 67
 - Lexmark C925 69
 - Lexmark MS911 45
 - Lexmark MX810 Series 56
 - Lexmark MX910 Series 45
 - Lexmark serie C730 65
 - Lexmark serie C740 66
 - Lexmark serie X650 77
 - Lexmark serie X730 79
 - Lexmark serie X950 84
 - Lexmark W850 e X860de 76
 - Lexmark X546dtn 64
 - Lexmark X658e 79
 - Lexmark X762e 89
 - Lexmark X772e 89

Lexmark X782e 89
Lexmark X792 82
Lexmark X925 83
stampanti
Lexmark C782 89
supporto per stampante
regolabile 87

V

vassoio opzionale
Numero di catalogo 3051710 64