



Compatibiliteitsgids voor printers, opties en standaarden

Laserprinters

Inhoud

Ondersteunde maximale configuraties..... 4

- Lexmark MX331, MX431, MX432, MB3442, XM1342, XM3142.....4
- Lexmark CS943..... 5
- Lexmark CX942, CX943, CX944, XC9445, XC9455, XC9465..... 7
- Lexmark CX930, CX931, MX931, XC9325, XC9335..... 9
- Lexmark C4342, C4352, CS730 en CS735..... 11
- Lexmark CX730, CX735, XC4342 en XC4352..... 12
- Lexmark B3340, B3442, M1342, MS331, MS431, MS439..... 13
- Lexmark C2326, C3426, CS431 en CS439..... 14
- Lexmark CX431, MC3426, XC2326..... 15
- Lexmark C2240, C2325, C2425, C2535, CS421, CS521, CS622..... 16
- Lexmark CX421, CX522, CX622, CX625, MC2325, MC2425, MC2535, MC2640, XC2235, XC4240..... 18
- Lexmark B2865, M5255, M5270, MS725, MS821, MS822, MS823, MS825, MS826 20
- Lexmark MB2770, MX721, MX722, MX725, XM5365, XM5370..... 24
- Lexmark MX822, MX826, XM7355 en XM7370..... 26
- Lexmark B2338, B2442, B2546, B2650, M1242, M1246, M3250, MS321, MS421, MS521, MS621, MS622 28
- Lexmark MB2338, MB2442, MB2546, MX321, MX421, MX521, MX522, XM1242, XM1246 29
- Lexmark MB2650, MX622, XM3250 31
- Lexmark C9235, CS921, CS923 en CS927..... 32
- Lexmark CX921, CX922, CX923, CX924, CX927, XC9235, XC9245, XC9255, XC9265 34
- Lexmark C4150, CS720, CS725, CS727, CS728..... 36
- Lexmark CX725, CX727, XC4140, XC4143, XC4150, XC4153..... 37
- Lexmark C6160, CS820, CS827..... 38
- Lexmark CX820, CX827, XC6152 en XC6153..... 40
- Lexmark CX825, CX860, XC8155, XC8160, XC8163..... 41
- Lexmark MS911 en MX910 series..... 43
- Lexmark M5155, M5163, M5170, MS710, MS711, MS810, MS811, MS812, MS817, MS818..... 45
- Lexmark MX710, MX711, MX717, MX718 en XM5163, XM5170..... 50
- Lexmark MX810 Series..... 52
- Lexmark CX310, CX317, CX410, CX417, CX510, CX517, XC2132..... 53
- Lexmark C2132, CS310, CS317, CS410, CS417, CS510, CS517 54
- Lexmark MX610, MX611, MX617 en XM3150..... 55

Lexmark MX310, MX317, MX410, MX417, MX510, MX511, MX517, XM1145.....	57
Lexmark M1145, M3150, M1140+, MS310, MS312, MS317, MS410, MS415, MS417, MS510, MS517, MS610, MS617.....	58
Lexmark C546dtn en X546dtn.....	59
Lexmark C730-serie.....	60
Lexmark C740-serie.....	61
Lexmark C792.....	62
Lexmark C925.....	64
Lexmark C950-serie.....	66
Lexmark T650-serie.....	69
Lexmark W850 en X860de.....	71
Lexmark X650-serie.....	72
Lexmark X658e.....	74
Lexmark X730-serie.....	74
Lexmark X740-serie.....	76
Lexmark X792.....	77
Lexmark X925.....	78
Lexmark X950-serie.....	79
Printerstandaard.....	82
Onderstel met zwenkwielen.....	85
Kennisgevingen.....	88
Kennisgeving over deze editie.....	88
Index.....	89

Ondersteunde maximale configuraties

De volgende tabellen tonen het maximale aantal mogelijke configuraties voor elke printer, optie en standaard.

Elke rij geeft de maximale ondersteunde configuratie aan. Als een optie wordt verwijderd, laat de informatie nog steeds een acceptabele configuratie zien.

Lexmark MX331, MX431, MX432, MB3442, XM1342, XM3142



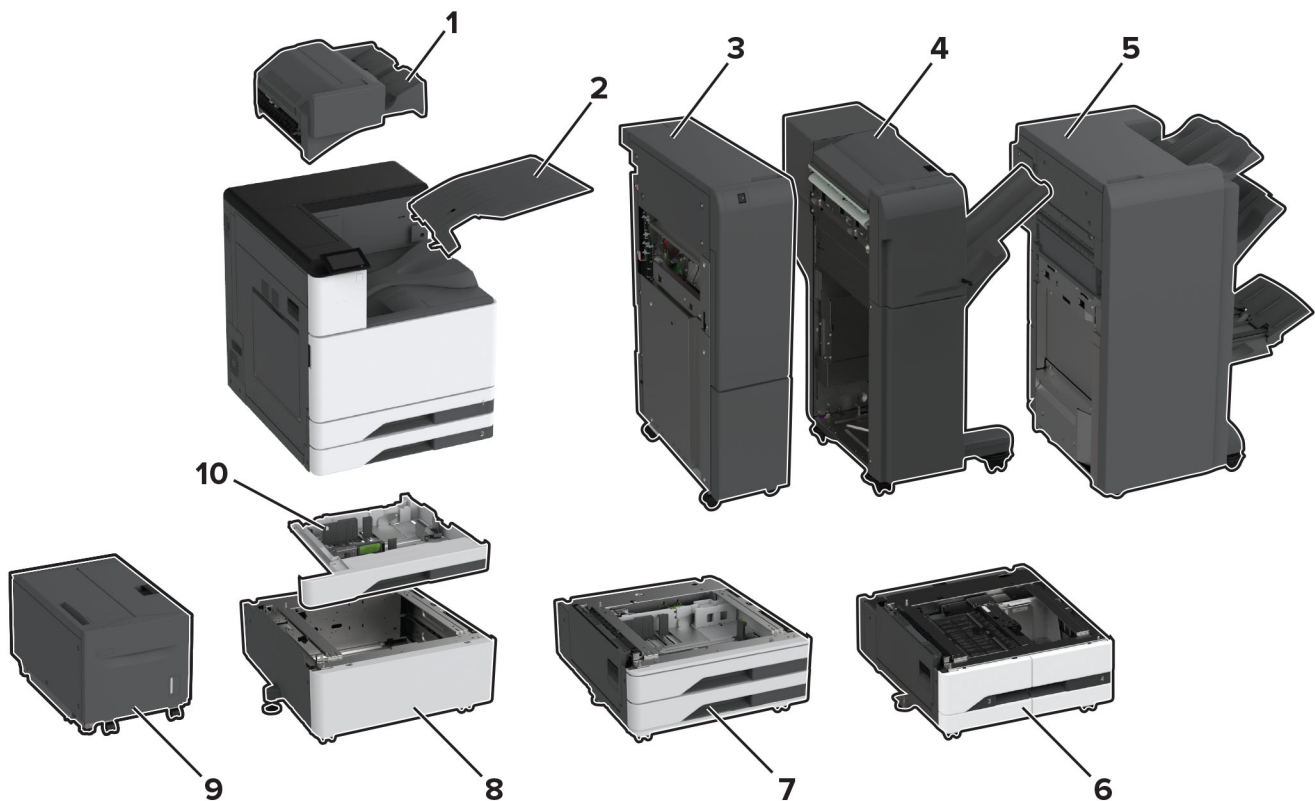
Printeropties, maximale configuraties, artikelnummers en afmetingen

Optie	Plaatsing				Onderdeel nummer	Afmetingen (hoogte, breedte en diepte)
	Tafel of bureau	Vloer	Instelbare printerstandaard	Zwenk-kast		
1 lade voor 550 vel	1	1	1	1	29S0600	107 x 368 x 378 mm (4,2 x 14,5 x 14,9 inch)
2 Instelbare printerstandaard	N.v.t.	1	N.v.t.	N.v.t.	35S8502	584 x 597 x 597 mm (23 x 23,5 x 23,5 inch)

Optie	Plaatsing				Onderdeel nummer	Afmetingen (hoogte, breedte en diepte)
	Tafel of bureau	Vloer	Instelbare printerstandaard	Zwenk-kast		
3 Zwenkkast	1	1	N.v.t.	N.v.t.	3073173	264 x 475 x 599 mm (10,4 x 18,7 x 23,6 inch)

Printermodel	Afmetingen (hoogte, breedte en diepte)
Alle modellen	339 x 411 x 366 mm (13,3 x 16,2 x 14,4 inch)

Lexmark CS943



Printeropties, maximale configuraties, artikelnummers en afmetingen

	Optie	Plaatsing		Onderdeel nummer	Afmetingen (hoogte, breedte en diepte)
		Vloer	Opvulplaatje		
1	Nietfinisher ¹	1	N.v.t.	32D0820	238,76 x 477,52 x 459,74 mm (9,4 x 18,8 x 18,1 inch)
2	Dubbele opvangbak	1	N.v.t.	32D0819	124,46 x 474,98 x 381 mm (4,9 x 18,7 x 15 inch)
3	Finisher met vouwfunctie/Z-vouw ^{2,3}	1	N.v.t.	Varieert per regio	990,6 x 231,14 x 726,44 mm (39 x 9,1 x 28,6 inch)
4	Finisher met niet- en perforerfunctie ^{2,4}	1	N.v.t.	32D0823 (2/3-voudige perforatie)	982,98 x 952,5 x 652,78 mm (38,7 x 37,9 x 25,7 inch)
				32D0824 (2/4-voudige perforatie)	
				32D0828 (Zweedse perforator)	
5	Finisher voor boekjes ^{2,4}	1	N.v.t.	32D0825 (2/3-voudige perforatie)	1056,64 x 789,94 x 589,28 mm (41,6 x 31,1 x 23,2 inch)
				32D0826 (2/4-voudige perforatie)	
6	Dubbele invoer voor 2000 vel ⁵	1	1	32D0812	304,8 x 668,02 x 718,82 mm (12 x 26,3 x 28,3 inch)
7	Lade voor 2 x 520 vel ⁶	1	1	32D0811	304,8 x 668,02 x 718,82 mm (12 x 26,3 x 28,3 inch)
8	Opvulplaatje ⁷	1	N.v.t.	32D0810	304,8 x 668,02 x 718,82 mm (12 x 26,3 x 28,3 inch)
9	Lade voor 2000 vel ⁸	1	N.v.t.	32D0816	490,22 x 751,84 x 525,78 mm (19,3 x 29,6 x 20,7 inch)
10	Enveloppenlade	1	1	32D0813	88,9 x 619,76 x 566,42 mm (3,5 x 24,4 x 22,3 inch)

¹ Niet ondersteund wanneer een andere finisher is geïnstalleerd.

² De printer moet boven op de dubbele invoer voor 2000 vel, de optionele lade voor 2 x 520 vel of het opvulplaatje worden geplaatst.

³ Moet worden geïnstalleerd bij de finisher voor boekjes.

⁴ Wordt geleverd met een papiertransport.

⁵ Kan niet worden geïnstalleerd bij de optionele lade voor 2 x 520 vel of het opvulplaatje.

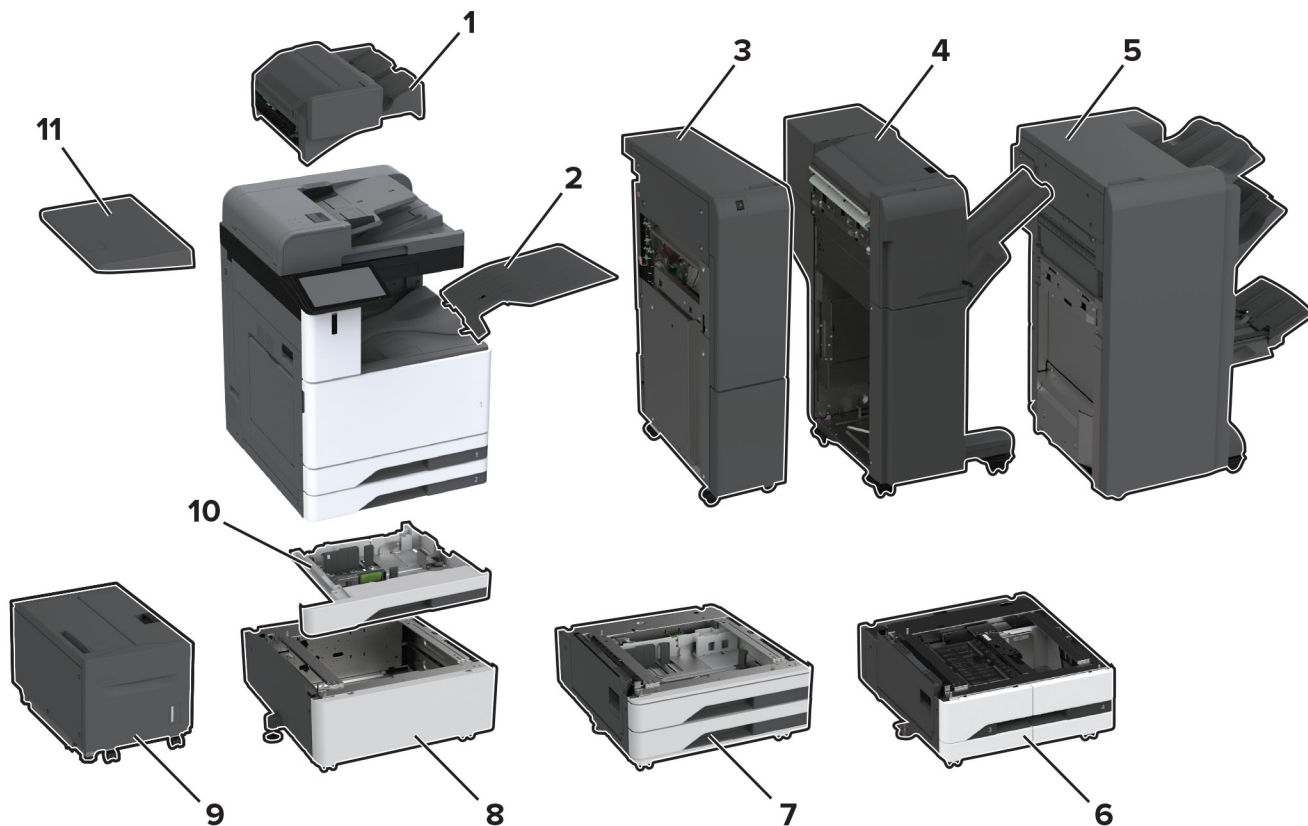
⁶ Kan niet worden geïnstalleerd bij de dubbele invoer voor 2000 vel of het opvulplaatje.

⁷ Kan niet worden geïnstalleerd bij de dubbele invoer voor 2000 vel of de optionele lade voor 2 x 520 vel.

⁸ Moet worden geïnstalleerd bij de dubbele invoer voor 2000 vel of de optionele lade voor 2 x 520 vel.

Printermodel	Afmetingen (hoogte, breedte en diepte)
CS943	713,74 x 619,76 x 746,76 mm (28,1 x 24,4 x 29,4 inch)

Lexmark CX942, CX943, CX944, XC9445, XC9455, XC9465



Printeropties, maximale configuraties, artikelnummers en afmetingen

	Optie	Plaatsing		Onderdeel nummer	Afmetingen (hoogte, breedte en diepte)
		Vloer	Opvulplaatje		
1	Nietfinisher ¹	1	N.v.t.	32D0820	238,76 x 477,52 x 459,74 mm (9,4 x 18,8 x 18,1 in.)
2	Dubbele opvangbak	1	N.v.t.	32D0819	124,46 x 474,98 x 381 mm (4,9 x 18,7 x 15 inch)

¹ Niet ondersteund wanneer een andere finisher is geïnstalleerd.

² De printer moet boven op de dubbele invoer voor 2000 vel, de optionele lade voor 2 x 520 vel of het opvulplaatje worden geplaatst.

³ Moet worden geïnstalleerd bij de finisher voor boekjes.

⁴ Wordt geleverd met een papiertransport.

⁵ Kan niet worden geïnstalleerd bij de optionele lade voor 2 x 520 vel of het opvulplaatje.

⁶ Kan niet worden geïnstalleerd bij de dubbele invoer voor 2000 vel of het opvulplaatje.

⁷ Kan niet worden geïnstalleerd bij de dubbele invoer voor 2000 vel of de optionele lade voor 2 x 520 vel.

⁸ Moet worden geïnstalleerd bij de dubbele invoer voor 2000 vel of de optionele lade voor 2 x 520 vel.

	Optie	Plaatsing		Onderdeel nummer	Afmetingen (hoogte, breedte en diepte)
		Vloer	Opvulplaatje		
3	Finisher met vouwfunctie/Z-vouw ^{2,3}	1	N.v.t.	Varieert per regio	990,6 x 231,14 x 726,44 mm (39 x 9,1 x 28,6 in.)
4	Finisher met niet- en perforereerfunctie ^{2,4}	1	N.v.t.	32D0823 (2/3-voudige perforatie)	982,98 x 952,5 x 652,78 mm (38,7 x 37,9 x 25,7 in.)
				32D0824 (2/4-voudige perforatie)	
				32D0828 (Zweedse perforator)	
5	Finisher voor boekjes ^{2,4}	1	N.v.t.	32D0825 (2/3-voudige perforatie)	1056,64 x 789,94 x 589,28 mm (41,6 x 31,1 x 23,2 in.)
				32D0826 (2/4-voudige perforatie)	
6	Dubbele invoer voor 2000 vel ⁵	1	1	32D0812	304,8 x 668,02 x 718,82 mm (12 x 26,3 x 28,3 in.)
7	Lade voor 2 x 520 vel ⁶	1	1	32D0811	304,8 x 668,02 x 718,82 mm (12 x 26,3 x 28,3 inch)
8	Opvulplaatje ⁷	1	N.v.t.	32D0810	304,8 x 668,02 x 718,82 mm (12 x 26,3 x 28,3 inch)
9	Lade voor 2000 vel ⁸	1	N.v.t.	32D0816	490,22 x 751,84 x 525,78 mm (19,3 x 29,6 x 20,7 inch)
10	Enveloppenlade	1	1	32D0813	88,9 x 619,76 x 566,42 mm (3,5 x 24,4 x 22,3 inch)
11	Werkshop	1	1	32D0809	81,28 x 302,26 x 528,32 mm (3,2 x 11,9 x 20,8 inch)

¹ Niet ondersteund wanneer een andere finisher is geïnstalleerd.

² De printer moet boven op de dubbele invoer voor 2000 vel, de optionele lade voor 2 x 520 vel of het opvulplaatje worden geplaatst.

³ Moet worden geïnstalleerd bij de finisher voor boekjes.

⁴ Wordt geleverd met een papiertransport.

⁵ Kan niet worden geïnstalleerd bij de optionele lade voor 2 x 520 vel of het opvulplaatje.

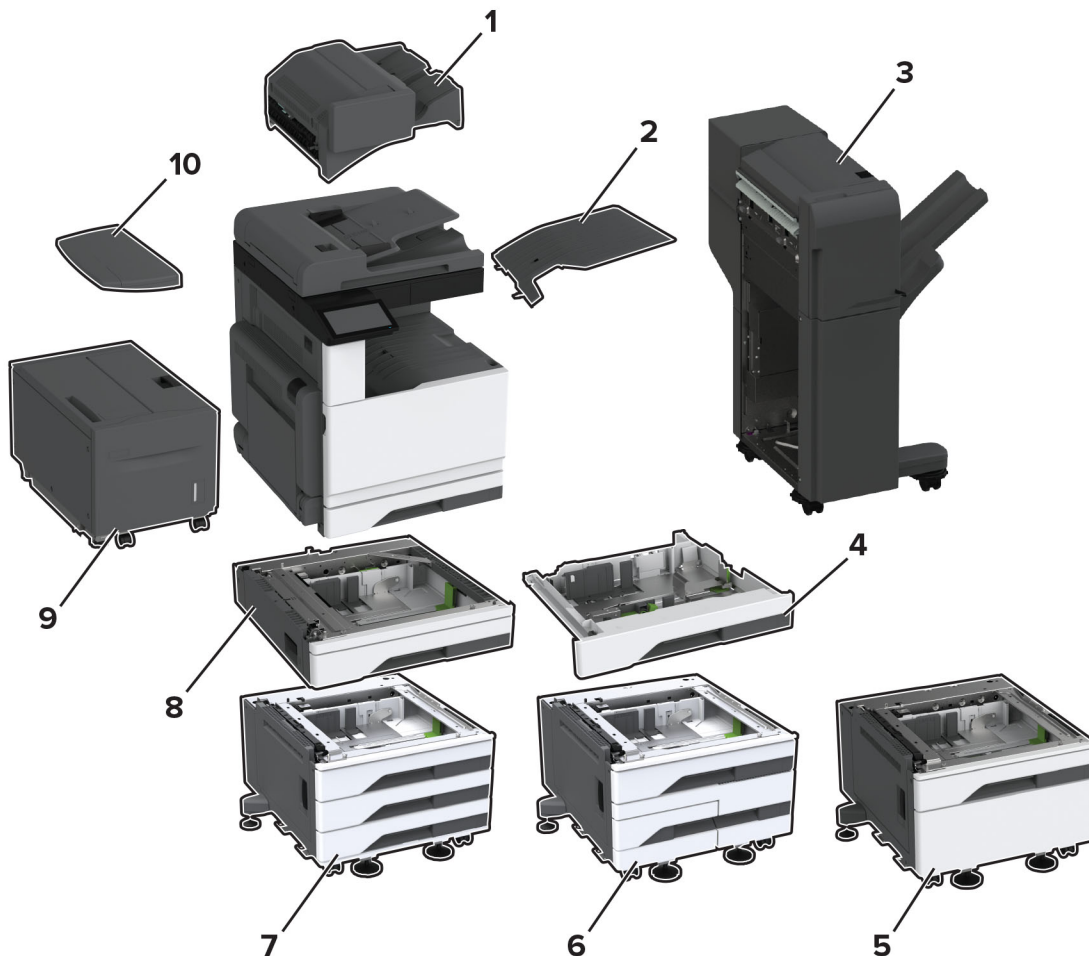
⁶ Kan niet worden geïnstalleerd bij de dubbele invoer voor 2000 vel of het opvulplaatje.

⁷ Kan niet worden geïnstalleerd bij de dubbele invoer voor 2000 vel of de optionele lade voor 2 x 520 vel.

⁸ Moet worden geïnstalleerd bij de dubbele invoer voor 2000 vel of de optionele lade voor 2 x 520 vel.

Printermodel	Afmetingen (hoogte, breedte en diepte)
CX942, XC9445, XC9455, XC9465	878,84 x 619,76 x 756,92 mm (34,6 x 24,4 x 29,8 inch)
CX943, CX944	1132,84 x 619,76 x 756,92 mm (44,6 x 24,4 x 29,8 inch)

Lexmark CX930, CX931, MX931, XC9325, XC9335



Printeropties, maximale configuraties, artikelnummers en afmetingen

	Optie	Plaatsing		Onderdeel nummer	Afmetingen (hoogte, breedte en diepte)
		Vloer	Opvulplaatje		
1	Nietfinisher ¹	1	N.v.t.	32D0820	238,76 x 477,52 x 459,74 mm (9,4 x 18,8 x 18,1 inch)
2	Dubbele opvangbak	1	N.v.t.	32D0818	121,92 x 447,04 x 378,46 mm (4,8 x 17,6 x 14,9 inch)

¹ Niet ondersteund wanneer een andere finisher is geïnstalleerd.

² De printer moet boven op de lade voor 520 vel met kast, de tandem invoer voor 2520 vel of de lade voor 3 x 520 vel worden geplaatst.

³ Wordt geleverd met een papiertransport.

⁴ Kan niet worden geïnstalleerd bij andere invoeropties.

⁵ Kan niet worden geïnstalleerd bij andere invoeropties dan de lade voor 2000 vel.

⁶ Kan niet worden geïnstalleerd bij de lade voor 520 vel met kast.

	Optie	Plaatsing		Onderdeel nummer	Afmetingen (hoogte, breedte en diepte)
		Vloer	Opvulplaatje		
3	Finisher met niet- en perforereerfunctie ^{2,3}	1	N.v.t.	32D0821 (2/3-voudige perforatie)	982,98 x 952,5 x 652,78 mm (38,7 x 37,9 x 25,7 inch)
				32D0822 (2/4-voudige perforatie)	
				32D0827 (Zweedse perforatie)	
4	Enveloppenlade	1	1	32D0804	86,36 x 683,26 x 660,4 mm (3,4 x 26,9 x 26,1 inch)
5	Lade voor 520 vel met kast ⁴	1	1	32D0801	381 x 614,68 x 619,76 mm (15 x 24,2 x 24,4 inch)
6	Dubbele invoer voor 2520 vel ⁵	1	N.v.t.	32D0803	381 x 614,68 x 619,76 mm (15 x 24,2 x 4,4 inch)
7	Lade voor 3 x 520 vel ⁵	1	1	32D0802	381 x 614,68 x 619,76 mm (15 x 24,2 x 24,4 inch)
8	Lade voor 520 vel ⁴	1	1	32D0800	134,62 x 541,02 x 586,74 mm (5,3 x 21,3 x 23,1 inch)
9	Lade voor 2000 vel ⁶	1	N.v.t.	32D0810	304,8 x 668,02 x 718,82 mm (12 x 26,3 x 28,3 inch)
10	Werkshop	1	1	32D0808	58,42 x 302,26 x 485,14 mm (2,3 x 11,9 x 19,1 inch)

¹ Niet ondersteund wanneer een andere finisher is geïnstalleerd.

² De printer moet boven op de lade voor 520 vel met kast, de tandemvoer voor 2520 vel of de lade voor 3 x 520 vel worden geplaatst.

³ Wordt geleverd met een papiertransport.

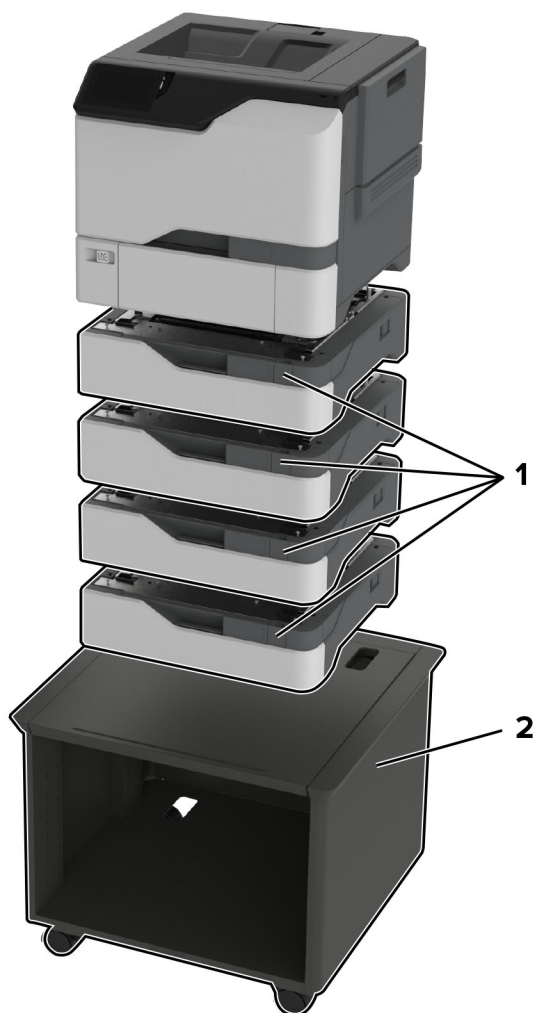
⁴ Kan niet worden geïnstalleerd bij andere invoeropties.

⁵ Kan niet worden geïnstalleerd bij andere invoeropties dan de lade voor 2000 vel.

⁶ Kan niet worden geïnstalleerd bij de lade voor 520 vel met kast.

Printermodel	Afmetingen (hoogte, breedte en diepte)
CX930, CX931dse, MX931, XC9325, XC9335	767,08 x 589,28 x 701,04 mm (30,2 x 23,2 x 27,6 inch)
CX931dtse	1120,14 x 589,28 x 701,04 mm (44,1 x 23,2 x 27,6 inch)

Lexmark C4342, C4352, CS730 en CS735



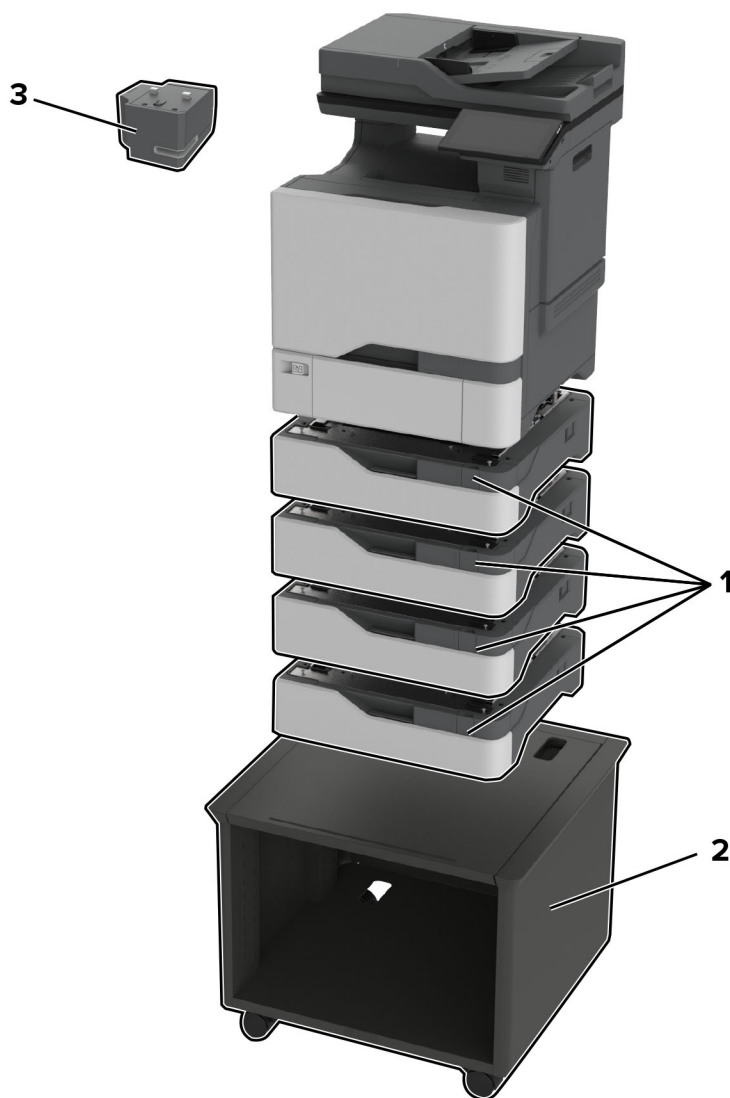
Printeropties, maximale configuraties, artikelnummers en afmetingen

	Optie	Plaatsing			Onderdeel nummer	Afmetingen (hoogte, breedte en diepte)
		Tafel of bureau	Vloer	Instelbare printerstandaard		
1	Lade voor 550 vel	4	4	4	40C2100	119 x 463 x 483 mm (4,7 x 18,23 x 19 inch)
2	Instelbare printerstandaard*	N.v.t.	1	N.v.t.	40C2300	521 x 653 x 625 mm (20,5 x 25,7 x 24,6 inch)

* Zie '[Instelbare printerstandaard 40C2300](#)' op pagina 82 voor meer informatie over ondersteunde configuraties .

Printermodel	Afmetingen (hoogte, breedte en diepte)
Alle modellen	413 x 479 x 489 mm (16,25 x 18,85 x 19,25 inch)

Lexmark CX730, CX735, XC4342 en XC4352



Printeropties, maximale configuraties, artikelnummers en afmetingen

Optie	Plaatsing			Onderdeel nummer	Afmetingen (hoogte, breedte en diepte)
	Tafel of bureau	Vloer	Instelbare printerstandaard		
1 Lade voor 550 vel	4	4	4	40C2100	119 x 463 x 483 mm (4,7 x 18,23 x 19 inch)
2 Instelbare printerstandaard*	N.v.t.	1	N.v.t.	40C2300	521 x 653 x 625 mm (20,5 x 25,7 x 24,6 inch)
3 Nieteenheid	1	1	1	47C4500 (NA) 47C4590 (EMEA)	82 x 109 x 121 mm (3,23 x 4,29 x 4,76 inch)

* Zie '[Instelbare printerstandaard 40C2300](#)' op pagina 82 voor meer informatie over ondersteunde configuraties.

Printermodel	Afmetingen (hoogte, breedte en diepte)
Alle modellen	621 x 479 x 533 mm (24,44 x 18,85 x 20,90 inch)

Lexmark B3340, B3442, M1342, MS331, MS431, MS439

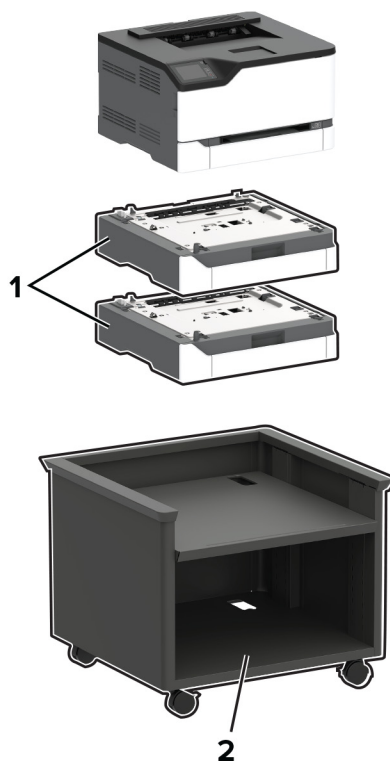


Printeropties, maximale configuraties, artikelnummers en afmetingen

Optie	Plaatsing				Onderdeel nummer	Afmetingen (hoogte, breedte en diepte)
	Tafel of bureau	Vloer	Instelbare printerstandaard	Zwenk-kast		
1 lade voor 550 vel	1	1	1	1	29S0600	107 x 368 x 378 mm (4,2 x 14,5 x 14,9 inch)
2 Instelbare printerstandaard	N.v.t.	1	N.v.t.	N.v.t.	35S8502	584 x 597 x 597 mm (23 x 23,5 x 23,5 inch)
3 Zwenkkast	1	1	N.v.t.	N.v.t.	3073173	264 x 475 x 599 mm (10,4 x 18,7 x 23,6 inch)

Printermodel	Afmetingen (hoogte, breedte en diepte)
Alle modellen	222 x 368 x 363 mm (8,7 x 14,5 x 14,3 inch)

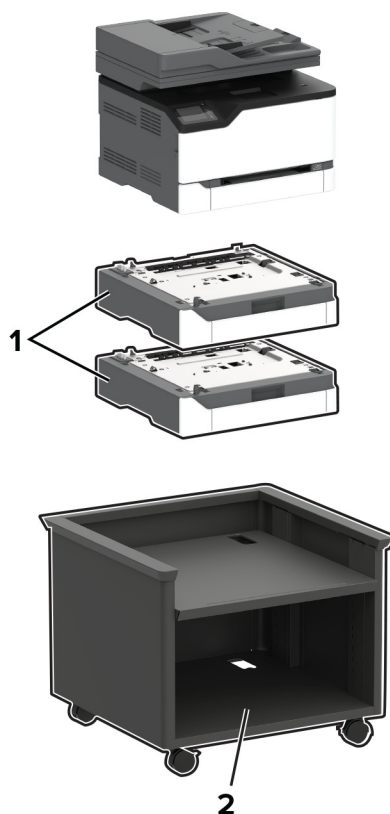
Lexmark C2326, C3426, CS431 en CS439



	Optie	Plaatsing			Onderdeel nummer	Afmetingen (hoogte, breedte en diepte)
		Tafel of bureau	Vloer	Instelbare printerstandaard		
1	Lade voor 250 vel	2	2	2	40N4250	103,9 x 411,2 x 381 mm (4,1 x 16,2 x 15 inch)
2	Instelbare printerstandaard	N.v.t.	1	N.v.t.	40C2300	520,7 x 652,78 x 624,84 mm (20,5 x 25,7 x 24,6 inch)

Printermodel	Afmetingen (hoogte, breedte en diepte)
Alle modellen	243,7 x 411,2 x 394,1 mm (9,6 x 16,2 x 15,5 inch)

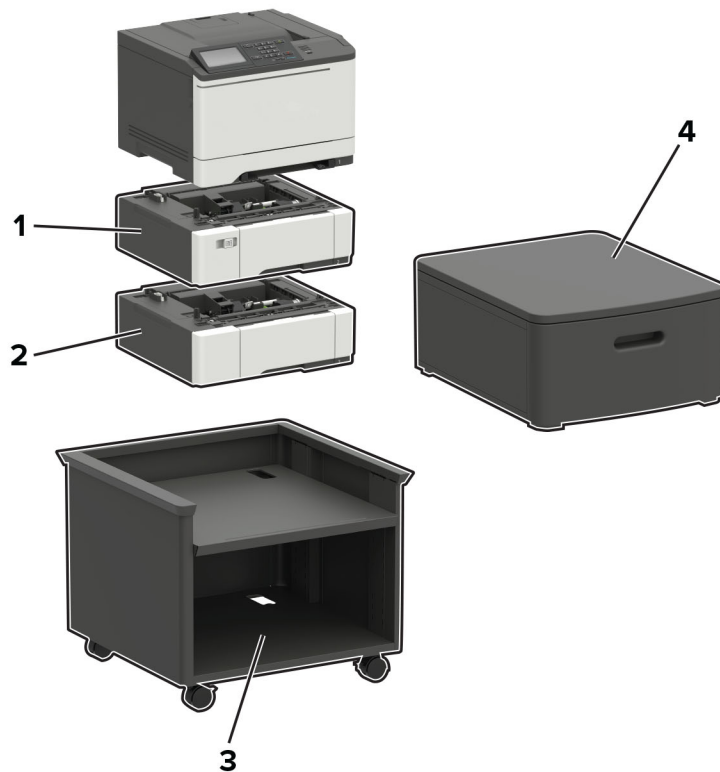
Lexmark CX431, MC3426, XC2326



	Optie	Plaatsing			Onderdeel nummer	Afmetingen (hoogte, breedte en diepte)
		Tafel of bureau	Vloer	Instelbare printerstandaard		
1	Lade voor 250 vel	2	2	2	40N4250	103,9 x 411,2 x 381 mm (4,1 x 16,2 x 15 inch)
2	Instelbare printerstandaard	N.v.t.	1	N.v.t.	40C2300	520,7 x 652,78 x 624,84 mm (20,5 x 25,7 x 24,6 inch)

Printermodel	Afmetingen (hoogte, breedte en diepte)
Alle modellen	344,4 x 411,2 x 394,1 mm (13,6 x 16,2 x 15,5 inch)

Lexmark C2240, C2325, C2425, C2535, CS421, CS521, CS622



	Optie	Plaatsing				Onderdeel nummer	Afmetingen (hoogte, breedte en diepte)
		Tafel of bureau	Vloer	Instelbare printerstandaard	Zwenk-kast		
1	Duolade voor 650 vel ^{1,2}	1	1	1	1	42C7650	133 x 424 x 416 mm (5,2 x 16,7 x 16,4 inch)
2	Lade voor 550 vel ^{3,4}	1	1	1	1	42C7550	133 x 424 x 416 mm (5,2 x 16,7 x 16,4 inch)
3	Instelbare printerstandaard ⁵	N.v.t.	1	N.v.t.	N.v.t.	40C2300	521 x 653 x 625 mm (20,5 x 25,7 x 24,6 inch)

¹ Niet ondersteund op de C2325.

² Plaats deze lade onder de printer indien geïnstalleerd in combinatie met de lade voor 550 vel. De combinatie van een duolade voor 650 vel en een lade voor 550 vel wordt alleen ondersteund op de C2240, C2535, CS521 en CS622.

³ Plaats deze lade onderaan in de configuratie indien geïnstalleerd in combinatie met de lade voor 650 vel.

⁴ Niet ondersteund op de C2325, C2425 en CS421.

⁵ Zie voor meer informatie over ondersteunde configuraties '[Instelbare printerstandaard 40C2300](#)' op pagina 82.

	Optie	Plaatsing				Onderdeel nummer	Afmetingen (hoogte, breedte en diepte)
		Tafel of bureau	Vloer	Instelbare printerstandaard	Zwenk-kast		
4	Zwenkkast	1	1	N.v.t.	N.v.t.	3073173	264 x 475 x 599 mm (10,4 x 18,7 x 23,6 inch)

¹ Niet ondersteund op de C2325.

² Plaats deze lade onder de printer indien geïnstalleerd in combinatie met de lade voor 550 vel. De combinatie van een duolade voor 650 vel en een lade voor 550 vel wordt alleen ondersteund op de C2240, C2535, CS521 en CS622.

³ Plaats deze lade onderaan in de configuratie indien geïnstalleerd in combinatie met de lade voor 650 vel.

⁴ Niet ondersteund op de C2325, C2425 en CS421.

⁵ Zie voor meer informatie over ondersteunde configuraties ['Instelbare printerstandaard 40C2300' op pagina 82](#).

Printermodel	Afmetingen (hoogte, breedte en diepte)
Alle modellen	308 x 442 x 421 mm (12,1 x 17,4 x 16,6 inch)

Lexmark CX421, CX522, CX622, CX625, MC2325, MC2425, MC2535, MC2640, XC2235, XC4240



	Optie	Plaatsing				Onderdeel nummer	Afmetingen (hoogte, breedte en diepte)
		Tafel of bureau	Vloer	Instelbare printerstandaard	Zwenk-kast		
1	Duolade voor 650 vel ^{1,2}	1	1	1	1	42C7650	133 x 424 x 416 mm (5,2 x 16,7 x 16,4 inch)
2	Lade voor 550 vel ^{3,4}	1	1	1	1	42C7550	133 x 424 x 416 mm (5,2 x 16,7 x 16,4 inch)

¹ Niet ondersteund op de MC2325.

² Plaats deze lade onder de printer indien geïnstalleerd in combinatie met de lade voor 550 vel. De combinatie van een duolader voor 650 vel en een lade voor 550 vel wordt alleen ondersteund op de CX522, CX622, CX625, MC2535, MC2640, XC2235 en XC4240.

³ Plaats deze lade onderaan in de configuratie indien geïnstalleerd in combinatie met de lade voor 650 vel.

⁴ Niet ondersteund op de CX421 en MC2425.

⁵ Zie voor meer informatie over ondersteunde configuraties ['Instelbare printerstandaard 40C2300' op pagina 82](#).

	Optie	Plaatsing				Onderdeel nummer	Afmetingen (hoogte, breedte en diepte)
		Tafel of bureau	Vloer	Instelbare printerstandaard	Zwenk-kast		
3	Instelbare printerstandaard ⁵	N.v.t.	1	N.v.t.	N.v.t.	40C2300	521 x 653 x 625 mm (20,5 x 25,7 x 24,6 inch)
4	Zwenkkast	1	1	N.v.t.	N.v.t.	3073173	264 x 475 x 599 mm (10,4 x 18,7 x 23,6 inch)

¹ Niet ondersteund op de MC2325.

² Plaats deze lade onder de printer indien geïnstalleerd in combinatie met de lade voor 550 vel. De combinatie van een duolader voor 650 vel en een lade voor 550 vel wordt alleen ondersteund op de CX522, CX622, CX625, MC2535, MC2640, XC2235 en XC4240.

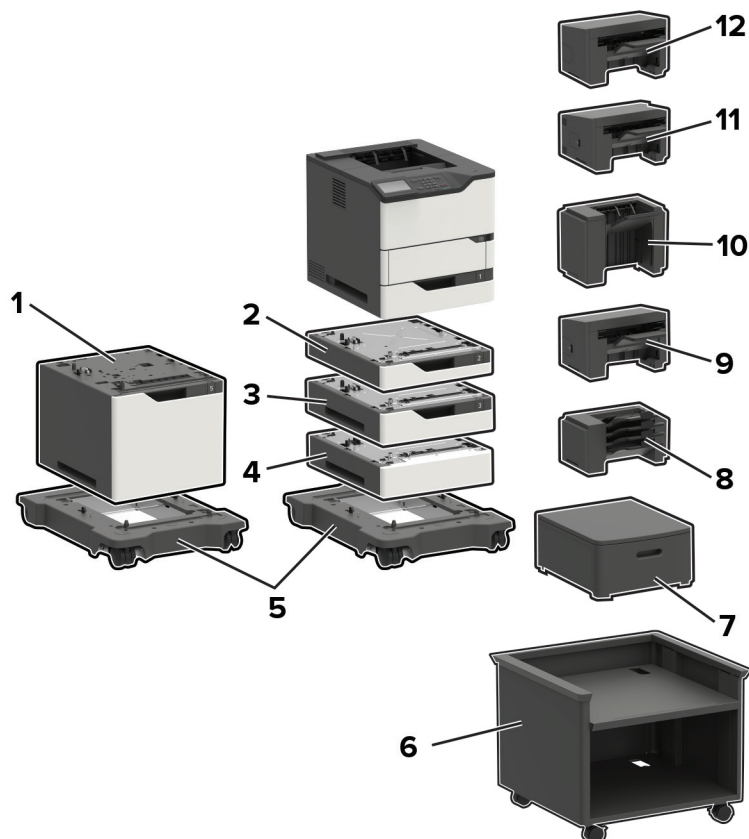
³ Plaats deze lade onderaan in de configuratie indien geïnstalleerd in combinatie met de lade voor 650 vel.

⁴ Niet ondersteund op de CX421 en MC2425.

⁵ Zie voor meer informatie over ondersteunde configuraties ['Instelbare printerstandaard 40C2300' op pagina 82](#).

Printermodel	Afmetingen (hoogte, breedte en diepte)
CX421, MC2325, MC2425	462 x 442 x 556 mm (18,2 x 17,4 x 21,9 inch)
MC2535, MC2640, CX522, CX622, XC2235	462 x 442 x 588 mm (18,2 x 17,4 x 23,1 inch)
CX625, XC4240	462 x 442 x 608 mm (18,2 x 17,4 x 23,9 inch)

Lexmark B2865, M5255, M5270, MS725, MS821, MS822, MS823, MS825, MS826



	Optie	Artikelnummer	Afmetingen (hoogte, breedte en diepte)
1	Lade voor 2100 vel	50G0804	350 x 428 x 510 mm (13,8 x 16,8 x 20,1 in.)
2	Lade voor 250 vel	50G0800	80 x 428 x 510 mm (3,2 x 16,8 x 20,1 in.)
	Vergrendelbare lade voor 250 vel	50G0820	
3	Lade voor 550 vel	50G0802	110 x 428 x 510 mm (4,3 x 16,8 x 20,1 in.)
	Vergrendelbare lade voor 550 vel	50G0822	
4	Opvulplaatje	50G0854	110 x 428 x 510 mm (4,3 x 16,8 x 20,1 in.)
5	Onderstel met zwenkwielen	50G0855	126 x 521 x 693 mm (5 x 20,5 x 27,3 in.)
6	Instelbare printerstandaard	40C2300	520,7 x 652,78 x 624,84 mm (20,5 x 25,7 x 24,6 in.)
7	Zwenkkast	3073173	263 x 600 x 476 mm (10,4 x 23,6 x 18,7 in.)

	Optie	Artikelnummer	Afmetingen (hoogte, breedte en diepte)
8	Postbak met 4 laden	50G0852	272 x 421 x 384 mm (10,7 x 16,6 x 15,1 in.)
9	Optionele uitvoerlader	50G0851	165 x 421 x 380 mm (6,5 x 16,6 x 15 in.)
10	Uitvoerlader met hoge capaciteit	50G0853	310 x 421 x 335 mm (12,2 x 16,6 x 13,2 in.)
11	Niet-, perforatiefinisher	50G0849	263 x 462 x 507 mm (10,3 x 18,2 x 20 in.)
12	Nietfinisher	50G0850	246 x 435 x 414 mm (9,7 x 17,1 x 16,3 in.)

Printerinvoeropties, meubels, maximale configuraties en plaatsing

Optie	Plaatsing				
	Tafel of bureau	Zwenk-kast	Vloer	Onderstel met zwenkwielen ^{3,5}	Instelbare printerstandaard ^{3,6}
Lade voor 250 vel ^{1,2,3}	4	4	4	4	4
Vergrendelbare lade voor 250 vel ^{1,2,3}					
Lade voor 550 vel ^{1,2,3}				3	3
Vergrendelbare lade voor 550 vel ^{1,2,3}					
Opvulplaatje ⁴					
Optionele lade voor 2100 vel ^{2,5}	N.v.t.	N.v.t.	N.v.t.	1	N.v.t.

¹ Deze lade kan in willekeurige volgorde worden geconfigureerd met andere optionele laden.

² Er kunnen slechts drie optionele laden voor 250 of 550 vel worden geïnstalleerd in combinatie met de lade voor 2100 vel. De optionele lade voor 2100 vel moet altijd als onderste onderdeel in de configuratie worden gebruikt.

³ Als de configuratie op het onderstel met zwenkwielen of de instelbare printerstandaard wordt geplaatst, volg dan deze maximale configuratie-instructies. Als u drie optionele laden voor 550 vel of opvulplaatjes gebruikt, kan geen optionele lade voor 250 vel worden gebruikt. Als u twee laden voor 550 vel of opvulplaatjes gebruikt, kan slechts één lade voor 250 vel worden gebruikt. Als u één lade voor 550 vel of opvulplaatje gebruikt, kunnen maximaal drie laden voor 250 vel worden gebruikt.

⁴ Bij gebruik van een opvulplaatje, moet u het opvulplaatje eerst installeren en daarna optionele laden erboven. Installeer het opvulplaatje niet in combinatie met de lade voor 2100 vel.

⁵ De lade voor 2100 vel vereist het gebruik van het onderstel met zwenkwielen.

⁶ Zie voor meer informatie over ondersteunde configuraties '[Instelbare printerstandaard 40C2300](#)' op pagina 82.

Printeruitvoeropties, maximale configuraties en plaatsing

Optie	Plaatsing				
	Tafel of bureau	Zwenk-kast	Vloer	Onderstel met zwenkwielen	Instelbare printerstandaard
Mailbox met 4 laden ^{1, 4}	3	3	3	3	3
Optionele uitvoerlader ^{1, 2, 4}					
Uitvoerlader met hoge capaciteit ^{2, 3}	1	1	1	1	1
Nietfinisher ⁵	1	1	1	1	1
Niet-, perforatiefinisher ⁶	1	1	1	1	1

¹ De mailboxen met 4 laden en optionele uitvoerladers kunnen in willekeurige volgorde worden geïnstalleerd.

² Een enkele optionele uitvoerlader is de enige optie die op een uitvoerlader met hoge capaciteit kan worden geplaatst.

³ Er kan geen andere uitvoeroptie worden geïnstalleerd onder de uitvoerlader met hoge capaciteit.

⁴ Bij gebruik in combinatie met een nietfinisher, moet u deze optie eronder plaatsen.

⁵ De nietfinisher moet altijd als bovenste onderdeel worden gebruikt. Een extra mailbox met 4 laden of optionele uitvoerlader kan hieronder worden geïnstalleerd.

⁶ Gebruik geen niet- of perforatiefinisher bij andere uitvoeropties.

Printermodel	Afmetingen (hoogte, breedte en diepte)
B2865, MS725, MS821, MS823, MS825	445 x 428 x 510 mm (17,5 x 16,85 x 20,1 in.)
M5255, M5270, MS822, MS826	441 x 428 x 510 mm (17,4 x 16,85 x 20,1 in.)

Maximum vloer, tafel, of bureauconfiguratie



Maximum printerkabinet configuratie



Maximum instelbare printerstandaard configuratie



Maximum onderstel met zwenkwielen configuratie



Maximum Postbak met 4 laden configuratie



Maximum hoge capaciteit optionele uitvoerlader configuratie



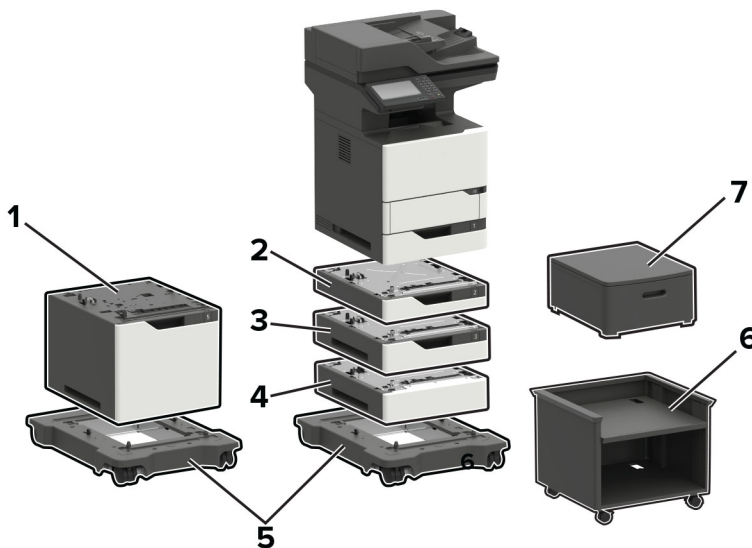
Maximum niet-, perforatie finisher configuratie



Maximum nietfinisher configuratie



Lexmark MB2770, MX721, MX722, MX725, XM5365, XM5370



Optie	Artikelnummer	Afmetingen (hoogte, breedte en diepte)
1 2100 vel, lade voor	50G0804	350 x 428 x 510 mm (13,8 x 16,8 x 20,1 inch)
2 Lade voor 250 vel	50G0800	80 x 428 x 510 mm
Vergrendelbare lade voor 250 vel	50G0820	(3,2 x 16,8 x 20,1 inch)

	Optie	Artikelnummer	Afmetingen (hoogte, breedte en diepte)
3	Lade voor 550 vel	50G0802	110 x 428 x 510 mm
	Vergrendelbare lade voor 550 vel	50G0822	(4,3 x 16,8 x 20,1 inch)
4	Opvulplaatje	50G0854	110 x 428 x 510 mm (4,3 x 16,8 x 20,1 inch)
5	Onderstel met zwenkwielen	50G0855	126 x 521 x 693 mm (5 x 20,5 x 27,3 inch)
6	Instelbare printerstandaard	40C2300	520,7 x 652,78 x 624,84 mm (20,5 x 25,7 x 24,6 inch)
7	Zwenkkast	3073173	263 x 600 x 476 mm (10,4 x 23,6 x 18,7 inch)

Printerinvoeropties, maximale configuraties en plaatsing

Optie	Plaatsing				
	Tafel of bureau	Zwenk-kast	Vloer ³	Onderstel met zwenkwielen ^{4, 6}	Instelbare printerstandaard ⁴
Lade voor 250 vel ^{1, 2, 3, 4}	3	3	2	3	3
Vergrendelbare lade voor 250 vel ^{1, 2, 3, 4}					
Lade voor 550 vel ^{1, 2, 3, 4}			2		
Vergrendelbare lade voor 550 vel ^{1, 2, 3, 4}					
Opvulplaatje ⁵					
Optionele lade voor 2100 vel ^{2, 6}	N.v.t.	N.v.t.	N.v.t.	1	N.v.t.
Onderstel met zwenkwielen ^{4, 6}	N.v.t.	N.v.t.	1	N.v.t.	N.v.t.
Instelbare printerstandaard ^{4, 7}	N.v.t.	N.v.t.	1	N.v.t.	N.v.t.

¹ Deze lade kan in willekeurige volgorde worden geconfigureerd met andere optionele laden.

² Er kan slechts één optionele lade voor 250 of 550 vel worden geïnstalleerd in combinatie met de duolade voor 2100 vel. De optionele lade voor 2100 vel moet altijd als onderste onderdeel in de configuratie worden gebruikt.

³ Als de configuratie op de vloer wordt geplaatst, kan slechts één optionele lade voor 250 vel worden gebruikt in combinatie met een optionele lade voor 550 vel of een opvulplaatje.

⁴ Als de configuratie op het onderstel met zwenkwielen of de instelbare printerstandaard wordt geplaatst, volg dan deze maximale configuratie-instructies. Als u drie optionele laden voor 550 vel of opvulplaatjes gebruikt, kan geen optionele lade voor 250 vel worden gebruikt. Als u twee laden voor 550 vel of opvulplaatjes gebruikt, kan slechts één lade voor 250 vel worden gebruikt. Als u één lade voor 550 vel of één opvulplaatje gebruikt, kunnen twee laden voor 250 vel worden gebruikt.

⁵ Bij gebruik van een opvulplaatje, moet u het opvulplaatje eerst installeren en daarna optionele laden erboven. Installeer het opvulplaatje niet in combinatie met de lade voor 2100 vel.

⁶ De lade voor 2100 vel vereist het gebruik van het onderstel met zwenkwielen.

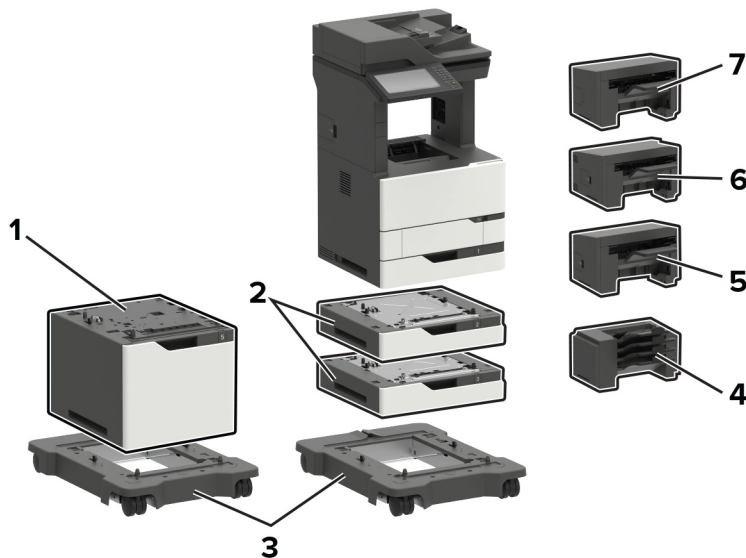
⁷ Zie voor meer informatie over ondersteunde configuraties '[Instelbare printerstandaard 40C2300](#)' op pagina 82.

Optie	Plaatsing				
	Tafel of bureau	Zwenk-kast	Vloer ³	Onderstel met zwenkwielen ^{4, 6}	Instelbare printerstandaard ⁴
Zwenkkast	1	N.v.t.	1	N.v.t.	N.v.t.

- ¹ Deze lade kan in willekeurige volgorde worden geconfigureerd met andere optionele laden.
- ² Er kan slechts één optionele lade voor 250 of 550 vel worden geïnstalleerd in combinatie met de duolade voor 2100 vel. De optionele lade voor 2100 vel moet altijd als onderste onderdeel in de configuratie worden gebruikt.
- ³ Als de configuratie op de vloer wordt geplaatst, kan slechts één optionele lade voor 250 vel worden gebruikt in combinatie met een optionele lade voor 550 vel of een opvulplaatje.
- ⁴ Als de configuratie op het onderstel met zwenkwielen of de instelbare printerstandaard wordt geplaatst, volg dan deze maximale configuratie-instructies. Als u drie optionele laden voor 550 vel of opvulplaatjes gebruikt, kan geen optionele lade voor 250 vel worden gebruikt. Als u twee laden voor 550 vel of opvulplaatjes gebruikt, kan slechts één lade voor 250 vel worden gebruikt. Als u één lade voor 550 vel of één opvulplaatje gebruikt, kunnen twee laden voor 250 vel worden gebruikt.
- ⁵ Bij gebruik van een opvulplaatje, moet u het opvulplaatje eerst installeren en daarna optionele laden erboven. Installeer het opvulplaatje niet in combinatie met de lade voor 2100 vel.
- ⁶ De lade voor 2100 vel vereist het gebruik van het onderstel met zwenkwielen.
- ⁷ Zie voor meer informatie over ondersteunde configuraties ['Instelbare printerstandaard 40C2300' op pagina 82.](#)

Printermodel	Afmetingen (hoogte, breedte en diepte)
Alle modellen	739,1 x 558,8 x 578,4 mm (29,1 x 22,0 x 22,8 inch)

Lexmark MX822, MX826, XM7355 en XM7370



Printeropties, maximale configuraties, artikelnummers en afmetingen

	Optie	Plaatsing			Onderdeel nummer	Afmetingen (hoogte, breedte en diepte)
		Tafel of bureau	Vloer	Onderstel met zwenkwielen ²		
1	Optionele lade voor 2100 vel ^{1,2}	N.v.t.	N.v.t.	1	25B2950	355 x 559 x 508 mm (14 x 22 x 20 in.)
2	lade voor 550 vel	2	2	2	25B2900	111 x 559 x 508 mm (4,3 x 22 x 20 in.)
3	Onderstel met zwenkwielen	N.v.t.	1	N.v.t.	25B2910	106,7 x 685,8 x 693,4 mm (4,2 x 27 x 27,3 in.)
4	Postbak met 4 laden ³	1	1	1	50G0852	272 x 421 x 384 mm (10,7 x 16,6 x 15,1 in.)
5	Nietfinisher ³	1	1	1	50G0850	246 x 435 x 414 mm (9,7 x 17,1 x 16,3 in.)
6	Finisher met niet-en perforeer-functie ³	1	1	1	50G0849	263 x 462 x 507 mm (10,3 x 18,2 x 20 in.)
7	Gescheiden uitvoerlader ³	1	1	1	25B2999	246 x 435 x 414 mm (9,7 x 17,1 x 16,3 in.)

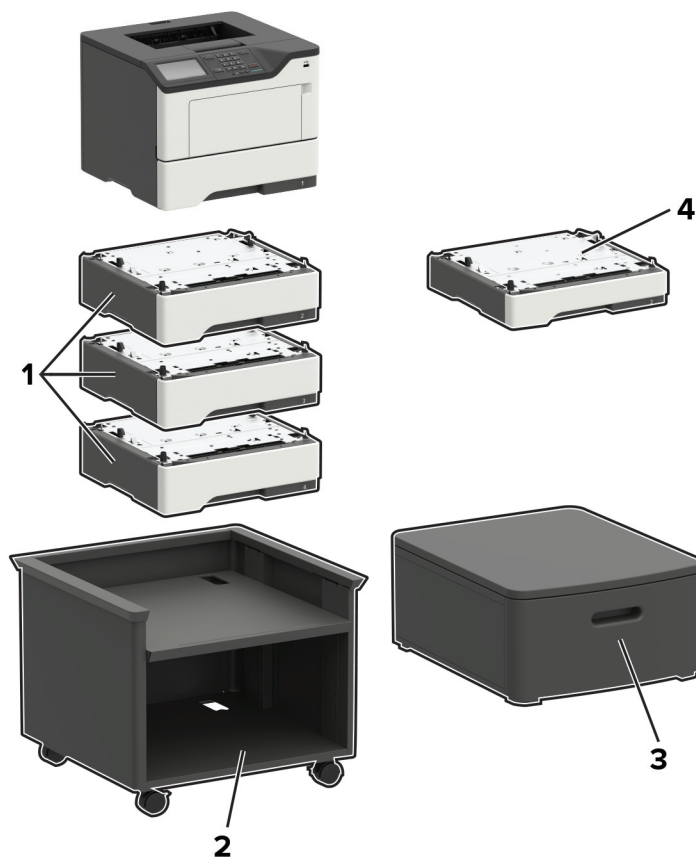
¹ Er kunnen slechts twee laden voor 550 vel worden geïnstalleerd in combinatie met de lade voor 2100 vel. De optionele lade voor 2100 vel moet altijd als onderste onderdeel in de configuratie worden gebruikt.

² De lade voor 2100 vel vereist een onderstel met zwenkwielen.

³ Kan niet worden geconfigureerd met een ander type finisher.

Printermodel	Afmetingen (hoogte, breedte en diepte)
MX822ade, MX826ade, XM7355, XM7355b, XM7370	1150,6 x 685,8 x 693,4 mm (45,3 x 27 x 27,3 in.)
MX822adtfe, MX826adtfe	1259,8 x 685,8 x 693,4 mm (49,6 x 27 x 27,3 in.)
MX822adx, MX826adx	1391,9 x 685,8 x 693,4 mm (54,8 x 27 x 27,3 in.)

Lexmark B2338, B2442, B2546, B2650, M1242, M1246, M3250, MS321, MS421, MS521, MS621, MS622



Printeropties, maximale configuraties, artikelnummers en afmetingen

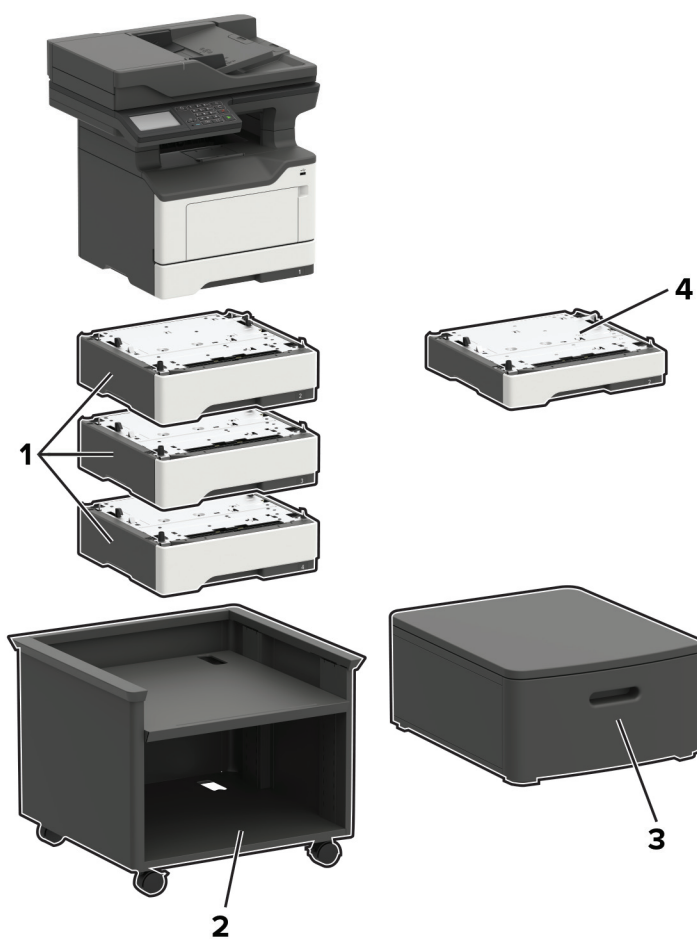
Optie	Plaatsing				Artikelnummer	Afmetingen (hoogte, breedte en diepte)
	Tafel of bureau	Vloer	Instelbare printerstandaard	Printerkabinet		
1 Lade voor 550-vel ^{1,2}	3	3	3	3	36S3110	126 x 389 x 374 mm (5 x 15,7 x 14,7 in.)
2 Instelbare printerstandaard	N.v.t.	1	N.v.t.	N.v.t.	35S8502	584 x 597 x 597 mm (23 x 23,5 x 23,5 in.)
3 Printerkabinet	1	1	N.v.t.	N.v.t.	3073173	264 x 475 x 599 mm (10,4 x 18,7 x 23,6 in.)
4 Lade voor 250-vel ^{1, 2}	3	3	3	3	36S2910	95 x 389 x 374 mm (3,7 x 15,7 x 14,7 in.)

¹ Deze lade kan in willekeurige volgorde worden geconfigureerd met andere optionele laden.

² Er kan slechts één optionele lade worden geconfigureerd bij de B2338, B2442, M1242, MS321 en MS421.

Printermodel	Afmetingen (hoogte, breedte en diepte)
B2338, B2442, B2546, M1242, M1246, MS321, MS421, MS521	260 x 399 x 374 mm (10,2 x 15,7 x 14,7 in.)
B2650, M3250, MS621, MS622	303 x 399 x 374 mm (11,9 x 15,7 x 14,7 in.)

Lexmark MB2338, MB2442, MB2546, MX321, MX421, MX521, MX522, XM1242, XM1246



Printeropties, maximale configuraties, artikelnummers en afmetingen

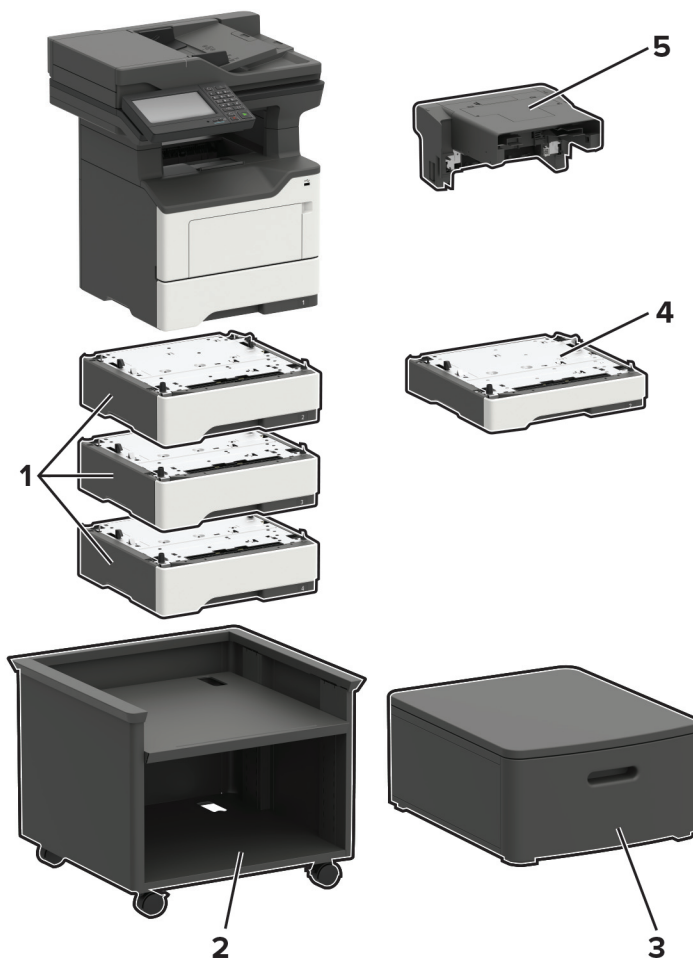
	Optie	Plaatsing				Artikelnummer	Afmetingen (hoogte, breedte en diepte)
		Tafel of bureau	Vloer	Instelbare printerstandaard	Printerkabinet		
1	Lade voor 550-vel ^{1,2}	3	3	3	3	36S3110	126 x 389 x 374 mm (5 x 15,7 x 14,7 in.)
2	Instelbare printerstandaard	N.v.t.	1	N.v.t.	N.v.t.	35S8502	584 x 597 x 597 mm (23 x 23,5 x 23,5 in.)
3	Printerkabinet	1	1	N.v.t.	N.v.t.	3073173	264 x 475 x 599 mm (10,4 x 18,7 x 23,6 in.)
4	Lade voor 250-vel ^{1,2}	3	3	3	3	36S2910	95 x 389 x 374 mm (3,7 x 15,7 x 14,7 in.)

¹ Deze lade kan in willekeurige volgorde worden geconfigureerd met andere optionele laden.

² Er kan slechts één optionele lade worden geconfigureerd bij de MB2338, MB2442, MX321, MX421 en XM1242.

Printermodel	Afmetingen (hoogte, breedte en diepte)
MB2338, MB2442, MX321, MX421, XM1242	467 x 399 x 429,5 mm (18,4 x 15,7 x 16,9 in.)
MB2546, MX521, MX522, XM1246	477 x 489 x 429,5 mm (18,8 x 19,3 x 16,9 in.)

Lexmark MB2650, MX622, XM3250

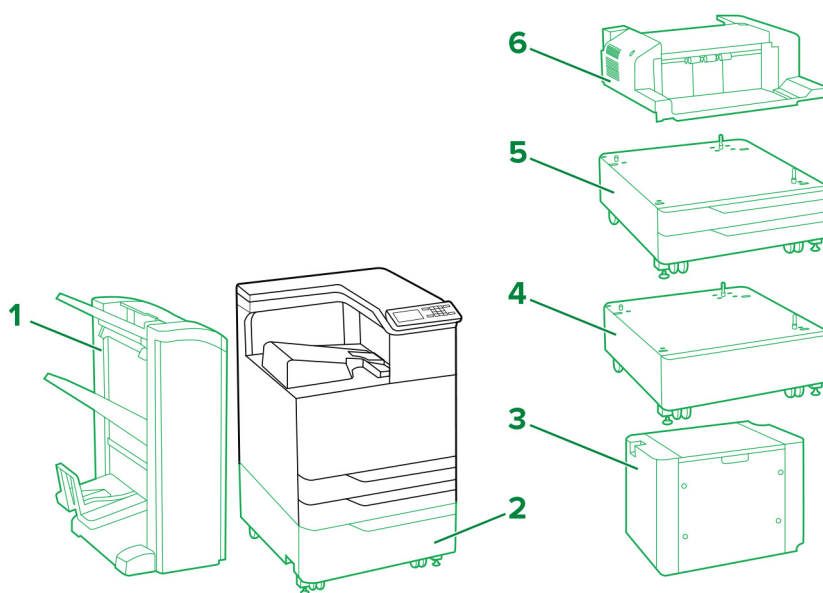


		Plaatsing				Artikel-nummer	Afmetingen (hoogte, breedte en diepte)
		Tafel of bureau	Vloer	Instelbare printerstandaard	Printer-kabinet		
1	Lade voor 550 vel*	3	3	3	3	36S3110	126 x 389 x 374 mm (5 x 15,7 x 14,7 in.)
2	Instelbare printerstandaard	N.v.t.	1	N.v.t.	N.v.t.	35S8502	584 x 597 x 597 mm (23 x 23,5 x 23,5 in.)
3	Printerkabinet	1	1	N.v.t.	N.v.t.	3073173	264 x 475 x 599 mm (10,4 x 18,7 x 23,6 in.)
4	Lade voor 250 vel*	3	3	3	3	36S2910	95 x 389 x 374 mm (3,7 x 15,7 x 14,7 in.)
5	Inline-nietapparaat	1	1	1	1	36S8010	195 x 409 x 371 mm (7,7 x 16,1 x 14,6 in.)

* Deze lade kan in willekeurige volgorde worden geconfigureerd met andere optionele laden.

Printermodel	Afmetingen (hoogte, breedte en diepte)
Alle modellen	545 x 489 x 476,5 mm (21,5 x 19,3 x 18,8 in.)

Lexmark C9235, CS921, CS923 en CS927



Legenda: – Standaard – Optioneel

Printeropties, maximale configuraties, artikelnummers en afmetingen

	Optie	Plaatsing		Artikel- nummer	Afmetingen (hoogte, breedte en diepte)
		Vloer	Kabinet		
1	Niet-, perforatiefi- nisher ^{1,2}	1	N.v.t.	26Z0080 (4 gaten) 26Z0081 (3 gaten)	1065,02 x 641,10 x 658,11 mm (41,93 x 25,24 x 25,91 in.)
	Finisher voor boekjes ^{1,2}	1	N.v.t.	26Z0082 (4 gaten) 26Z0083 (3 gaten)	1065,02 x 641,10 x 658,11 mm (41,93 x 25,24 x 25,91 in.)
2	Lade voor 2500 vel	1	N.v.t.	32C0051 (Letter) 32C0052 (A4)	304,04 x 614,93 x 653,03 mm (11,97 x 24,21 x 25,71 in.)
3	Lade voor 3000 vel ³	1	N.v.t.	26Z0088 (Letter) 26Z0089 (A4)	404,88 x 367,03 x 528,07 mm (15,94 x 14,45 x 20,79 in.)
4	Kabinet	1	N.v.t.	32C0053	254 x 614,93 x 651,76 mm (10 x 24,21 x 25,66 in.)
5	Lade voor 2 x 500 vel	1	N.v.t.	32C0050	304,04 x 614,93 x 561,09 mm (11,97 x 24,21 x 22,09 in.)
6	Nietfinisher ⁴	1	1	26Z0084	195,07 x 472,95 x 583,95 mm (7,68 x 18,62 x 22,99 in.)

¹ Als u deze optie installeert, moet u de printer boven op één lade voor 2500 vel, één lade voor 2 x 500 vel of een kabinet plaatsen.

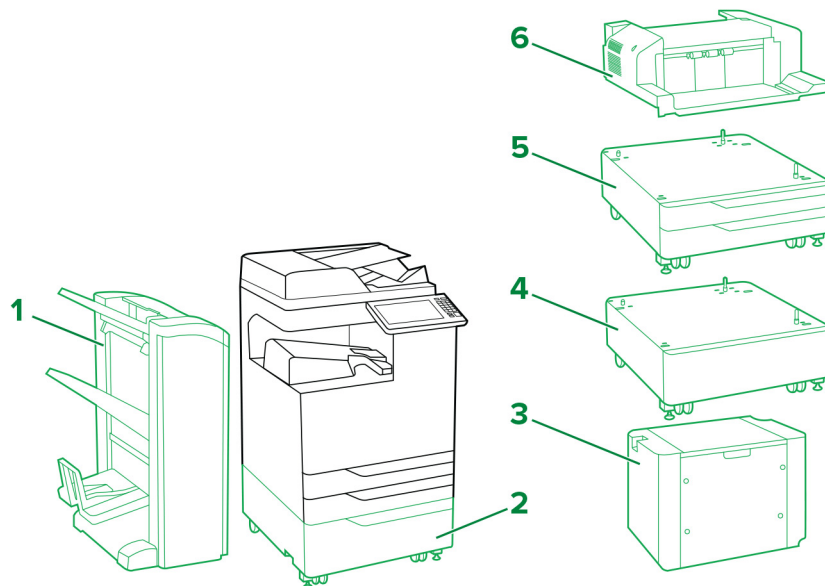
² Deze optie wordt geleverd met een horizontaal papiertransport.

³ De lade voor 3000 vel vereist het gebruik van één lade voor 2500 vel of één lade voor 2 x 500 vel.

⁴ Wanneer een andere finisher is geïnstalleerd, wordt de nietfinisher niet ondersteund.

Printermodel	Afmetingen (hoogte, breedte en diepte)
C9235, CS921, CS927	780 x 615 x 740 mm (30,7 x 24,2 x 29,1 in.)
CS923	780 x 615 x 770 mm (30,7 x 24,2 x 30,3 in.)

Lexmark CX921, CX922, CX923, CX924, CX927, XC9235, XC9245, XC9255, XC9265



Legenda: – Standaard – Optioneel

Printeropties, maximale configuraties, artikelnummers en afmetingen

	Optie	Plaatsing		Artikel-nummer	Afmetingen (hoogte, breedte en diepte)
		Vloer	Kabinet		
1	Niet-, perforatiefinisher ^{1, 2}	1	N.v.t.	26Z0080 (4 gaten) 26Z0081 (3 gaten)	1065,02 x 641,10 x 658,11 mm (41,93 x 25,24 x 25,91 in.)
	Finisher voor boekjes ^{1, 2}	1	N.v.t.	26Z0082 (4 gaten) 26Z0083 (3 gaten)	1065,02 x 641,10 x 658,11 mm (41,93 x 25,24 x 25,91 in.)

¹ Als u deze optie installeert, moet u de printer boven op één lade voor 2500 vel, één lade voor 2 x 500 vel of een kabinet plaatsen.

² Deze optie wordt geleverd met een horizontaal papiertransport.

³ De lade voor 3000 vel vereist het gebruik van één lade voor 2500 vel of één lade voor 2 x 500 vel.

⁴ Wanneer een andere finisher is geïnstalleerd, wordt de nietfinisher niet ondersteund.

	Optie	Plaatsing		Artikel- nummer	Afmetingen (hoogte, breedte en diepte)
		Vloer	Kabinet		
2	Lade voor 2500 vel	1	N.v.t.	32C0051 (Letter) 32C0052 (A4)	304,04 x 614,93 x 561,09 mm (11,97 x 24,21 x 25,71 in.)
3	Lade voor 3000 vel ³	1	N.v.t.	26Z0088 (Letter) 26Z0089 (A4)	404,88 x 367,03 x 528,07 mm (15,94 x 14,45 x 20,79 in.)
4	Kabinet	1	N.v.t.	32C0053	254 x 614,93 x 651,76 mm (10 x 24,21 x 25,66 in.)
5	Lade voor 2 x 500 vel	1	N.v.t.	32C0050	304,04 x 614,93 x 561,09 mm (11,97 x 24,21 x 22,09 in.)
6	Nietfinisher ⁴	1	1	26Z0084	195,07 x 472,95 x 583,95 mm (7,68 x 18,62 x 22,99 in.)

¹ Als u deze optie installeert, moet u de printer boven op één lade voor 2500 vel, één lade voor 2 x 500 vel of een kabinet plaatsen.

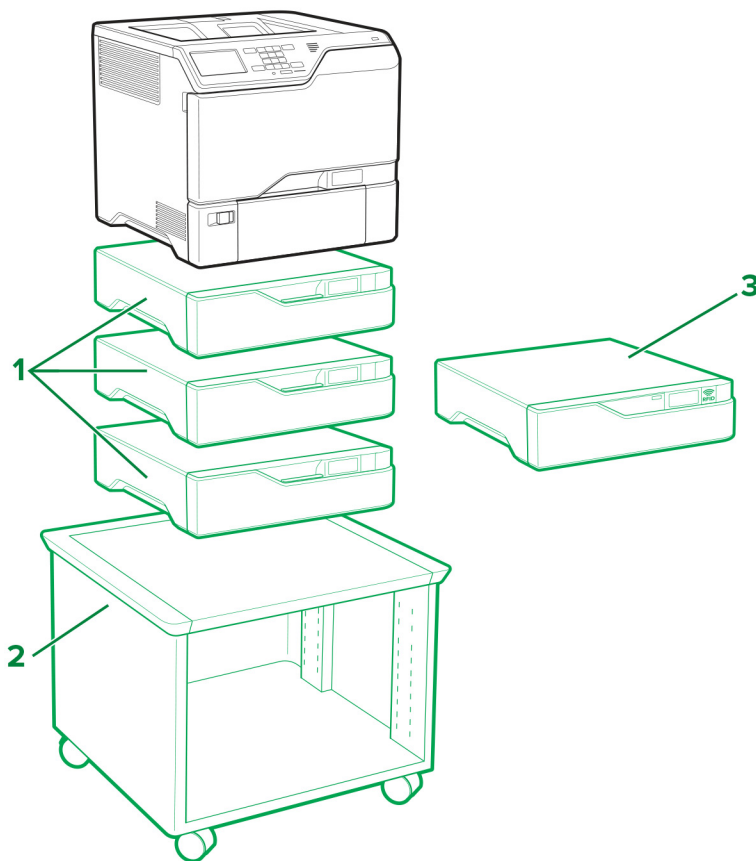
² Deze optie wordt geleverd met een horizontaal papiertransport.

³ De lade voor 3000 vel vereist het gebruik van één lade voor 2500 vel of één lade voor 2 x 500 vel.

⁴ Wanneer een andere finisher is geïnstalleerd, wordt de nietfinisher niet ondersteund.

Printermodel	Afmetingen (hoogte, breedte en diepte)
CX921, XC9235	921 x 615 x 762 mm (36,3 x 24,2 x 30 in.)
CX922, XC9245	921 x 615 x 696 mm (36,3 x 24,2 x 27,4 in.)
CX923de, CX924de, XC9255, XC9265	921 x 615 x 792 mm (36,3 x 24,2 x 31,2 in.)
CX923dte, CX923dxe, CX924dte, CX924dxe	1225 x 615 x 792 mm (48,2 x 24,2 x 31,2 in.)

Lexmark C4150, CS720, CS725, CS727, CS728



Legenda: – Standaard – Optioneel

Printeropties, maximale configuraties, artikelnummers en afmetingen

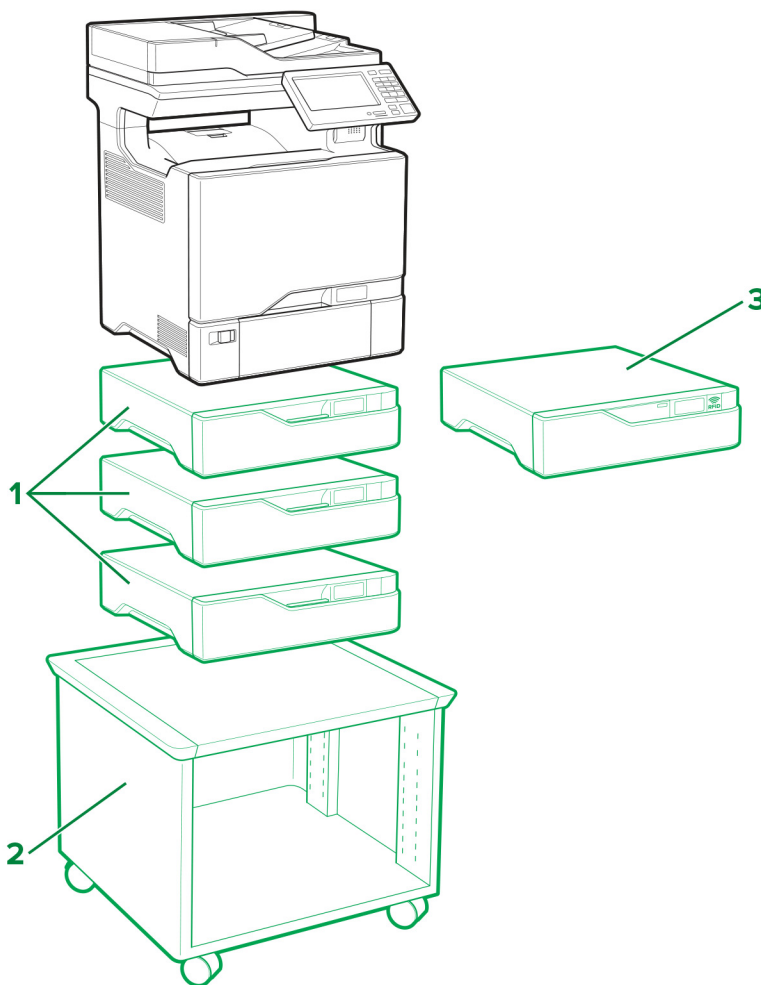
Optie	Plaatsing			Artikel-nummer	Afmetingen (hoogte, breedte en diepte)
	Tafel of bureau	Vloer	Instelbare printerstandaard		
1 Lade voor 550 vel	3	3	3	40C2100	119 x 463 x 483 mm (4,7 x 18,23 x 19 in.)
2 Instelbare printerstandaard ¹	N.v.t.	1	N.v.t.	40C2300	521 x 653 x 625 mm (20,5 x 25,7 x 24,6 in.)
3 RFID-optie ²	1	1	1	40C0745 (NA) 40C0747 (EU)	119 x 463 x 483 mm (4,7 x 18,23 x 19 in.)

¹ Zie voor meer informatie over ondersteunde configuraties '[Instelbare printerstandaard 40C2300](#)' op pagina 82.

² Installeer de RFID-optie boven op een optionele lade. U kunt maximaal twee optionele laden gebruiken.

Printermodel	Afmetingen (hoogte, breedte en diepte)
C4150, CS720de, CS725de, CS727de, CS728de	417 x 475 x 499 mm (16,4 x 18,7 x 19,6 in.)
CS720dte, CS725dte	536 x 475 x 495 mm (21,1 x 18,7 x 19,4 in.)

Lexmark CX725, CX727, XC4140, XC4143, XC4150, XC4153



Legenda: – Standaard – Optioneel

Printeropties, maximale configuraties, artikelnummers en afmetingen

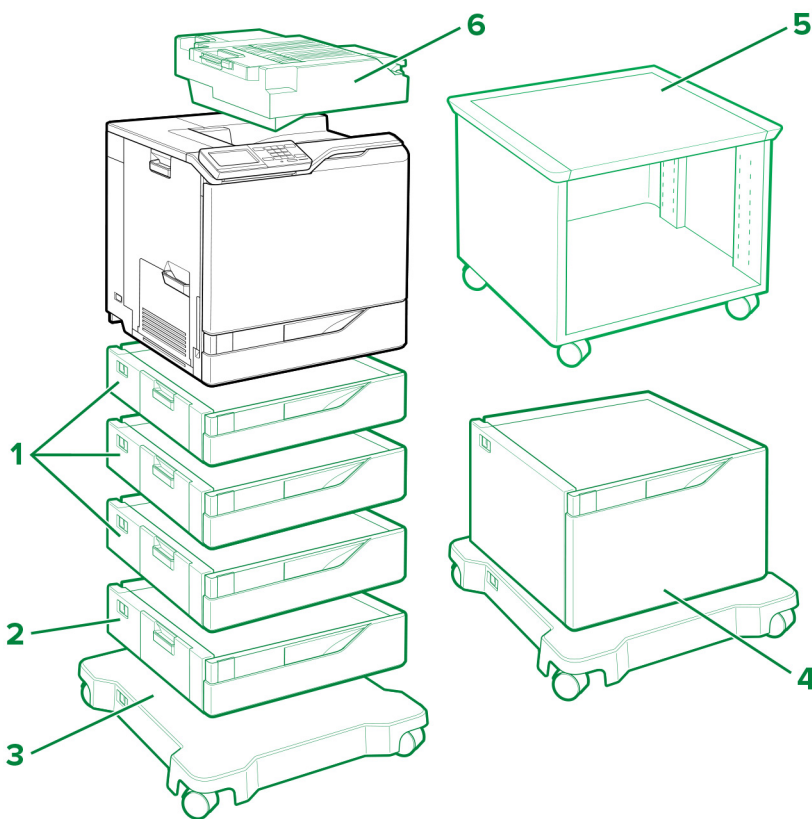
Optie	Plaatsing			Onderdeel nummer	Afmetingen (hoogte, breedte en diepte)
	Tafel of bureau	Vloer	Instelbare printerstandaard		
1 Lade voor 550 vel	3	3	3	40C2100	119 x 463 x 483 mm (4,7 x 18,23 x 19 in.)
2 Instelbare printerstandaard ¹	N.v.t.	1	N.v.t.	40C2300	521 x 653 x 625 mm (20,5 x 25,7 x 24,6 in.)
3 RFID-optie ²	1	1	1	40C0745 (NA) 40C0747 (EU)	119 x 463 x 483 mm (4,7 x 18,23 x 19 in.)



¹ Zie voor meer informatie over ondersteunde configuraties ['Instelbare printerstandaard 40C2300' op pagina 82.](#)

² Installeer de RFID-optie boven op een optionele lade. U kunt maximaal twee optionele laden gebruiken.

Printermodel	Afmetingen (hoogte, breedte en diepte)
CX725de/dhe, CX727de, XC4150, XC4153	648 x 505 x 533 mm (25,5 x 19,9 x 21 in.)
CX725dthe, XC4140, XC4143	767 x 505 x 533 mm (30,2 x 19,9 x 21 in.)

Lexmark C6160, CS820, CS827



Legenda:  – Standaard  – Optioneel

Printeropties, maximale configuraties, artikelnummers en afmetingen

	Optie	Plaatsing				Onderdeel nummer	Afmetingen (hoogte, breedte en diepte)
		Tafel of bureau	Vloer	Onderstel met zwenkwielen	Instelbare printerstandaard		
1	Lade voor 550 vel	4	4	4	1	21K0567	120 x 558,8 x 522,4 mm (4,7 x 22,0 x 20,6 in.)
2	Enveloppenlade ¹	1	1	1	N.v.t.	21K0787	120 x 558,8 x 522,4 mm (4,7 x 22,0 x 20,6 in.)
3	Onderstel met zwenkwielen	N.v.t.	1	N.v.t.	N.v.t.	21K2501	108,5 x 662 x 658 mm (4,27 x 26,1 x 25,9 in.)
4	Lade voor 2200 vel ²	1	1	1	N.v.t.	21K0237	359 x 558,8 x 522,4 mm (14,13 x 22,0 x 20,6 in.)
5	Instelbare printerstandaard ³	N.v.t.	1	N.v.t.	N.v.t.	40C2300	521 x 653 x 625 mm (20,5 x 25,7 x 24,6 in.)
6	Nietfinisher	1	1	1	1	42K2000	140,2 x 530 x 475,4 mm (5,5 x 20,9 x 18,7 in.)

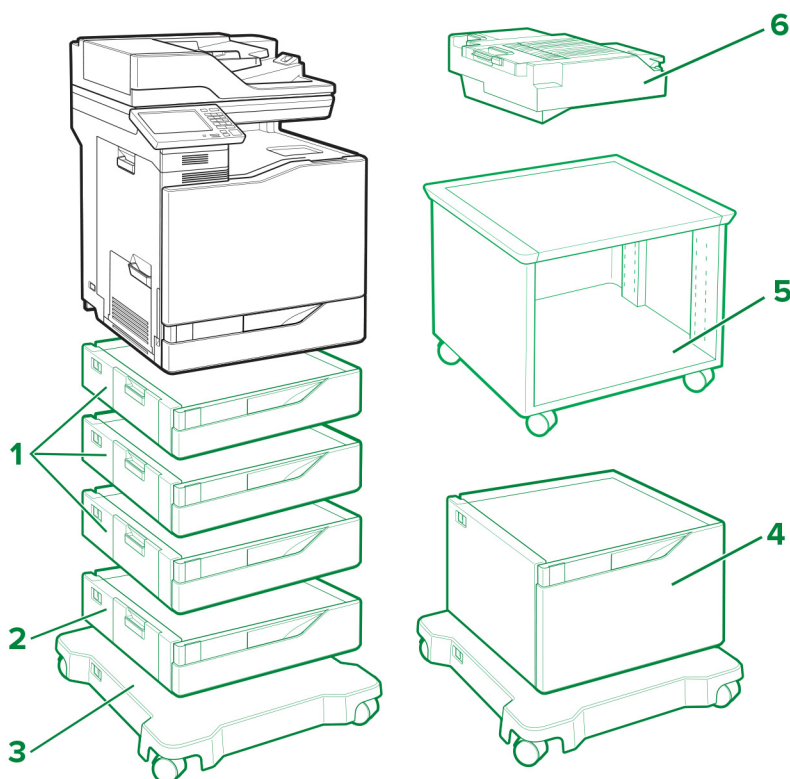
¹ Deze optie moet worden geïnstalleerd als lade 3 in de configuratie.

² Gebruik maximaal drie optionele laden voor 550 vel bij het installeren van de lade voor 2200 vel. De optionele lade voor 2200 vel moet altijd als onderste onderdeel in de configuratie worden gebruikt.

³ Zie voor meer informatie over ondersteunde configuraties '[Instelbare printerstandaard 40C2300](#)' op pagina 82.

Printermodel	Afmetingen (hoogte, breedte en diepte)
C6160, CS820de, CS827de	535,94 x 558,8 x 522,4 mm (21,12 x 22 x 20,6 in.)
CS820dte	655 x 558,8 x 522,4 mm (25,8 x 22 x 20,6 in.)
CS820dtfe	690 x 646 x 522,4 mm (27,17 x 25,43 x 20,6 in.)

Lexmark CX820, CX827, XC6152 en XC6153



Legenda: – Standaard – Optioneel

Printeropties, maximale configuraties, artikelnummers en afmetingen

	Optie	Plaatsing				Onderdeel nummer	Afmetingen (hoogte, breedte en diepte)
		Tafel of bureau	Vloer	Onderstel met zwenkwielen	Instelbare printerstandaard		
1	Lade voor 550 vel	4	4	4	1	21K0567	120 x 558,8 x 522,4 mm (4,7 x 22,0 x 20,6 in.)
2	Enveloppenlade ¹	1	1	1	N.v.t.	21K0787	120 x 558,8 x 522,4 mm (4,7 x 22,0 x 20,6 in.)
3	Onderstel met zwenkwielen	N.v.t.	1	N.v.t.	N.v.t.	21K2501	108,5 x 662 x 658 mm (4,27 x 26,1 x 25,9 in.)

¹ Deze optie moet worden geïnstalleerd als lade 3 in de configuratie.

² Gebruik maximaal drie optionele laden voor 550 vel bij het installeren van de lade voor 2200 vel. De optionele lade voor 2200 vel moet altijd als onderste onderdeel in de configuratie worden gebruikt.

³ Zie voor meer informatie over ondersteunde configuraties '[Instelbare printerstandaard 40C2300](#)' op pagina 82.

	Optie	Plaatsing				Onderdeel nummer	Afmetingen (hoogte, breedte en diepte)
		Tafel of bureau	Vloer	Onderstel met zwenkwielen	Instelbare printerstandaard		
4	Lade voor 2200 vel ²	1	1	1	N.v.t.	21K0237	359 x 558,8 x 522,4 mm (14,13 x 22,0 x 20,6 in.)
5	Instelbare printerstandaard ³	N.v.t.	1	N.v.t.	N.v.t.	40C2300	521 x 653 x 625 mm (20,5 x 25,7 x 24,6 in.)
6	Nietfinisher	1	1	1	1	42K2000	140,2 x 530 x 475,4 mm (5,5 x 20,9 x 18,7 in.)

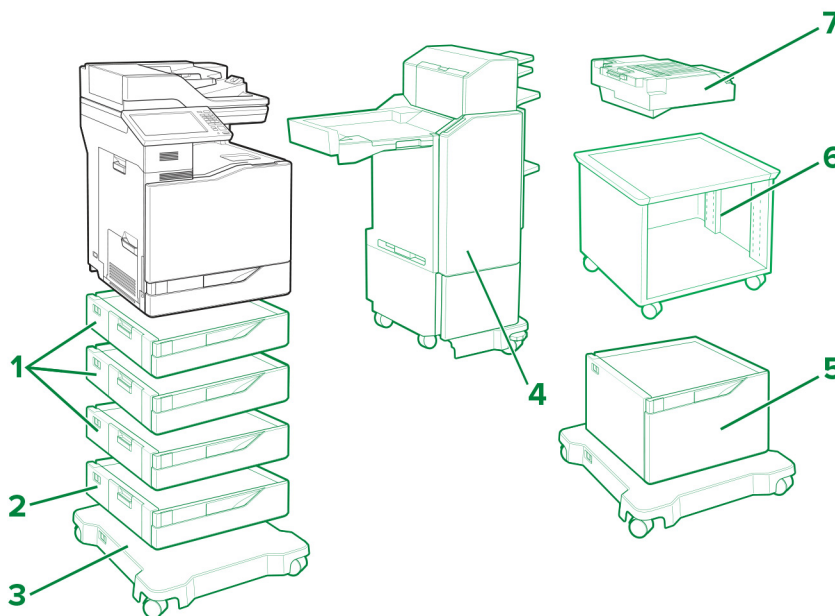
¹ Deze optie moet worden geïnstalleerd als lade 3 in de configuratie.

² Gebruik maximaal drie optionele laden voor 550 vel bij het installeren van de lade voor 2200 vel. De optionele lade voor 2200 vel moet altijd als onderste onderdeel in de configuratie worden gebruikt.

³ Zie voor meer informatie over ondersteunde configuraties '[Instelbare printerstandaard 40C2300](#)' op pagina 82.

Printermodel	Afmetingen (hoogte, breedte en diepte)
CX820de, CX827de, XC6152de, XC6153de	762.6 x 558,8 x 588 mm (30 x 22 x 23,15 in.)
CX820dtfe, XC6152dtfe, XC6153dtfe	1137 x 662 x 658 mm (44,8 x 26,1 x 25,9 in.)

Lexmark CX825, CX860, XC8155, XC8160, XC8163



Legenda: – Standaard – Optioneel

Printeropties, maximale configuraties, artikelnummers en afmetingen

	Optie	Plaatsing				Onderdeel nummer	Afmetingen (hoogte, breedte en diepte)
		Tafel of bureau	Vloer	Onderstel met zwenkwielen	Instelbare printerstandaard		
1	Lade voor 550 vel	4	4	4	1	21K0567	120 x 558,8 x 522,4 mm (4,7 x 22,0 x 20,6 in.)
2	Enveloppenlade ¹	1	1	1	N.v.t.	21K0787	120 x 558,8 x 522,4 mm (4,7 x 22,0 x 20,6 in.)
3	Onderstel met zwenkwielen	N.v.t.	1	N.v.t.	N.v.t.	21K2501	108,5 x 662 x 658 mm (4,27 x 26,1 x 25,9 in.)
4	Finisher met niet- en perforereerfunctie voor meerdere plaatsen (lage configuratie) ¹	N.v.t.	N.v.t.	1	N.v.t.	42K1267 42K1268	1156 x 621 x 574 mm (45,5 x 24,4 x 22,6 in.)
	Finisher met niet- en perforereerfunctie voor meerdere plaatsen (hoge configuratie) ²	N.v.t.	N.v.t.	1	N.v.t.	42K1597 42K1598	1276 x 621 x 574 mm (50,2 x 24,5 x 22,6 in.)
5	Lade voor 2200 vel ⁴	1	1	1	N.v.t.	21K0237	359 x 558,8 x 522,4 mm (14,13 x 22,0 x 20,6 in.)
6	Instelbare printerstandaard ⁵	N.v.t.	1	N.v.t.	N.v.t.	40C2300	521 x 653 x 625 mm (20,5 x 25,7 x 24,6 in.)
7	Nietfinisher	1	1	1	1	42K2300	159,3 x 543,8 x 475,4 mm (6,3 x 21,4 x 18,7 in.)

¹ Deze optie moet worden geïnstalleerd als lade 3 in de configuratie.

¹ Bij het installeren van de finisher met niet- en perforereerfunctie voor meerdere plaatsen (lage configuratie) moet de printer boven op twee optionele laden voor 550 vel en het onderstel met zwenkwielen worden geplaatst.

² Bij het installeren van de finisher met niet- en perforereerfunctie voor meerdere plaatsen (hoge configuratie) moet de printer boven op drie optionele laden voor 550 vel en het onderstel met zwenkwielen of boven op de lade voor 2200 vel en het onderstel met zwenkwielen worden geplaatst.

⁴ Gebruik maximaal drie optionele laden voor 550 vel bij het installeren van de lade voor 2200 vel. De optionele lade voor 2200 vel moet altijd als onderste onderdeel in de configuratie worden gebruikt.

⁵ Zie voor meer informatie over ondersteunde configuraties '[Instelbare printerstandaard 40C2300](#)' op pagina 82.

Printermodel	Afmetingen (hoogte, breedte en diepte)
CX825de, XC8155de	812,8 x 558,8 x 588 mm (32 x 22 x 23,15 in.)
CX825dte, XC8155dte	1162 x 662 x 658 mm (45,8 x 26,1 x 25,9 in.)

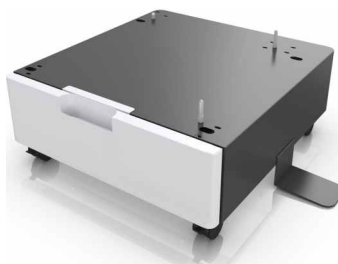
Printermodel	Afmetingen (hoogte, breedte en diepte)
CX825dtfe	1162 x 662 x 658 mm (45,8 x 26,1 x 25,9 in.)
CX860de, XC8160de, XC8163de	812,8 x 558,8 x 588 mm (32 x 22 x 23,15 in.)
CX860dte, XC8160dte, XC8163dte	1162 x 662 x 658 mm (45,8 x 26,1 x 25,9 in.)
CX860dtfe	1162 x 662 x 658 mm (45,8 x 26,1 x 25,9 in.)

Lexmark MS911 en MX910 series

De printers met optionele laden en finisher:



Kast 26Z0094:



Ondersteunde printermodellen: MS911de, MX910de, MX911dte en MX912dxe

Invoeropties

Plaatsing	Lade voor 2 x 500 vel ²	Lade voor 2500 vel	Lade voor 3000 vel ³	Nietfinisher ^{4,5}	Niet-, perforatiefinisher	Finisher voor boekjes	
Vloer	✓						
	✓		✓				
	✓		✓	✓			
	✓		✓		✓		
	✓		✓			✓	
	✓			✓			
	✓				✓		
	✓					✓	
		✓					
		✓	✓				
		✓	✓	✓			
		✓	✓		✓		
		✓	✓			✓	
		✓	✓				✓
		✓			✓		
		✓				✓	
	✓					✓	
Kast ¹			✓				
			✓	✓			
			✓		✓		
			✓			✓	
				✓			
					✓		
						✓	

¹ De kast wordt ondersteund zelfs als er geen andere optionele hardware is geïnstalleerd.

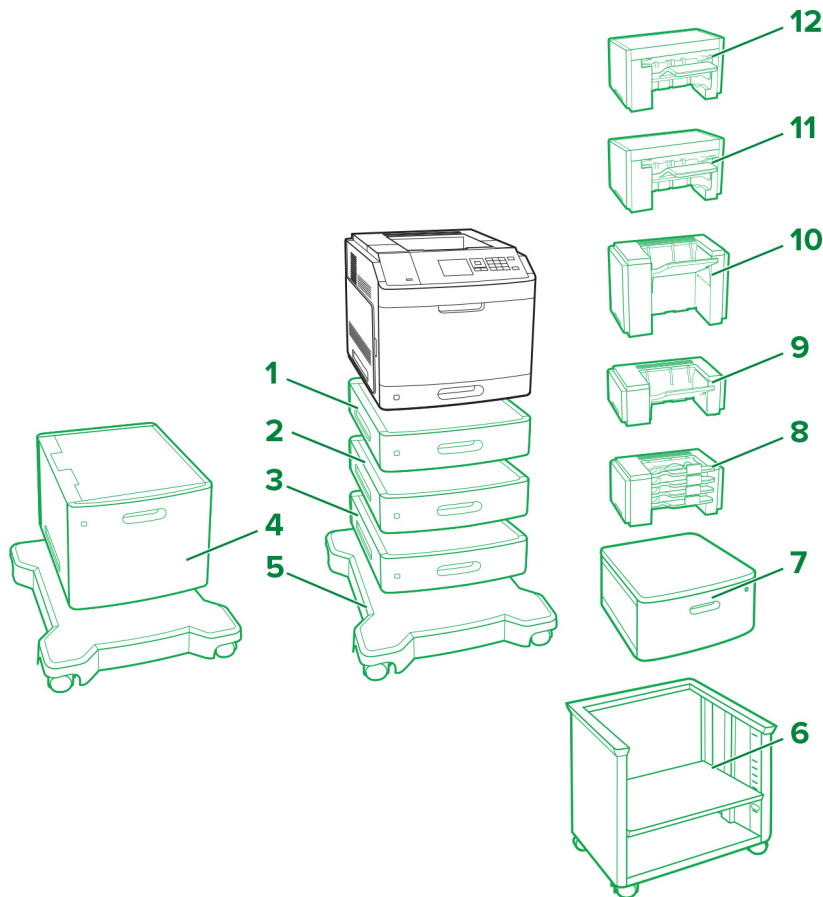
² De lade voor 2 x 500 vel kan niet worden gebruikt met een lade voor 2500 vel.

³ De lade voor 3000 vel wordt alleen ondersteund als er een lade voor 2 x 500 of 2500 vel of een kast is geïnstalleerd.

⁴ De nietfinisher wordt niet ondersteund wanneer er een andere finisher is geïnstalleerd.

⁵ De nietfinisher wordt niet ondersteund in MX912dxe.

Lexmark M5155, M5163, M5170, MS710, MS711, MS810, MS811, MS812, MS817, MS818



Legenda: – Standaard – Optioneel

	Optie	Artikelnummer	Afmetingen (hoogte, breedte en diepte)
1	Lade voor 250 vel	40G0800	78,74 x 421,64 x 510,54 mm
	Vergrendelbare lade voor 250 vel	40G0820	(3,1 x 16,6 x 20,1 in.)
2	Lade voor 550 vel	40G0802	109,22 x 421,64 x 510,54 mm
	Vergrendelbare lade voor 550 vel	40G0822	(4,3 x 16,6 x 20,1 in.)
3	Opvulplaatje	40G0854	109,22 x 421,64 x 510,54 mm (4,3 x 16,6 x 20,1 in.)
4	Lade voor 2100 vel	40G0804	350,52 x 421,64 x 510,54 mm (13,8 x 16,6 x 20,1 in.)
5	Onderstel met zwenkwielen	40G0855	106,68 x 594,36 x 693,42 mm (4,2 x 23,4 x 27,3 in.)

	Optie	Artikelnummer	Afmetingen (hoogte, breedte en diepte)
6	Instelbare printerstandaard	40C2300	520,7 x 652,78 x 624,84 mm (20,5 x 25,7 x 24,6 in.)
7	Printerkabinet	3073173	264,16 x 474,98 x 599,44 mm (10,4 x 18,7 x 23,6 in.)
8	Mailbox met 4 laden	40G0852	271,78 x 421,64 x 383,54 mm (10,7 x 16,6 x 15,1 in.)
9	Optionele uitvoerlader	40G0851	165,1 x 421,64 x 381 mm (6,5 x 16,6 x 15 in.)
10	Uitvoerlader met hoge capaciteit	40G0853	309,88 x 421,64 x 335,28 mm (12,2 x 16,6 x 13,2 in.)
11	Niet-, perforatiefinisher	40G0849	246,38 x 434,34 x 513,08 mm (9,7 x 18,2 x 20,2 in.)
12	Nietfinisher	40G0850	246,38 x 434,34 x 414,02 mm (9,7 x 17,1 x 16,3 in.)

Printerinvoeropties, maximale configuraties en plaatsing

Optie	Plaatsing						
	Tafel of bureau	Printer-kabinet	Vloer ³	Onderstel met zwenkwielen ^{4, 6}	Instelbare printerstandaard ⁴		
Lade voor 250 vel ^{1, 2, 3, 4}	4	4	2	4	4		
Vergrendelbare lade voor 250 vel ^{1, 2, 3, 4}							
Lade voor 550 vel ^{1, 2, 3, 4}			1			3	3
Vergrendelbare lade voor 550 vel ^{1, 2, 3, 4}							
Opvulplaatje ⁵							
Optionele lade voor 2100 vel ^{2, 6}	N.v.t.	N.v.t.	N.v.t.	1	N.v.t.		

¹ Deze lade kan in willekeurige volgorde worden geconfigureerd met andere optionele laden.

² Er kan slechts één optionele lade voor 250 of 550 vel worden geïnstalleerd in combinatie met de duolade voor 2100 vel. De optionele lade voor 2100 vel moet altijd als onderste onderdeel in de configuratie worden gebruikt.

³ Als de configuratie op de vloer wordt geplaatst, kan slechts één optionele lade voor 250 vel worden gebruikt in combinatie met een optionele lade voor 550 vel of een opvulplaatje.

⁴ Als de configuratie op het onderstel met zwenkwielen of de instelbare printerstandaard wordt geplaatst, volg dan deze maximale configuratie-instructies. Als u drie optionele laden voor 550 vel of opvulplaatjes gebruikt, kan geen optionele lade voor 250 vel worden gebruikt. Als u twee laden voor 550 vel of opvulplaatjes gebruikt, kan slechts één lade voor 250 vel worden gebruikt. Als u één lade voor 550 vel of opvulplaatje gebruikt, kunnen maximaal drie laden voor 250 vel worden gebruikt.

⁵ Bij gebruik van een opvulplaatje, moet u het opvulplaatje eerst installeren en daarna optionele laden erboven. Installeer het opvulplaatje niet in combinatie met de lade voor 2100 vel.

⁶ De lade voor 2100 vel vereist het gebruik van het onderstel met zwenkwielen.

⁷ Zie voor meer informatie over ondersteunde configuraties '[Instelbare printerstandaard 40C2300](#)' op pagina 82.

Optie	Plaatsing				
	Tafel of bureau	Printer-kabinet	Vloer ³	Onderstel met zwenkwielen ^{4, 6}	Instelbare printerstandaard ⁴
Onderstel met zwenkwielen ⁴	N.v.t.	N.v.t.	1	N.v.t.	N.v.t.
Instelbare printerstandaard ^{4, 7}	N.v.t.	N.v.t.	1	N.v.t.	N.v.t.
Printerkabinet	1	N.v.t.	1	N.v.t.	N.v.t.

¹ Deze lade kan in willekeurige volgorde worden geconfigureerd met andere optionele laden.

² Er kan slechts één optionele lade voor 250 of 550 vel worden geïnstalleerd in combinatie met de duolade voor 2100 vel. De optionele lade voor 2100 vel moet altijd als onderste onderdeel in de configuratie worden gebruikt.

³ Als de configuratie op de vloer wordt geplaatst, kan slechts één optionele lade voor 250 vel worden gebruikt in combinatie met een optionele lade voor 550 vel of een opvulplaatje.

⁴ Als de configuratie op het onderstel met zwenkwielen of de instelbare printerstandaard wordt geplaatst, volg dan deze maximale configuratie-instructies. Als u drie optionele laden voor 550 vel of opvulplaatjes gebruikt, kan geen optionele lade voor 250 vel worden gebruikt. Als u twee laden voor 550 vel of opvulplaatjes gebruikt, kan slechts één lade voor 250 vel worden gebruikt. Als u één lade voor 550 vel of opvulplaatje gebruikt, kunnen maximaal drie laden voor 250 vel worden gebruikt.

⁵ Bij gebruik van een opvulplaatje, moet u het opvulplaatje eerst installeren en daarna optionele laden erboven. Installeer het opvulplaatje niet in combinatie met de lade voor 2100 vel.

⁶ De lade voor 2100 vel vereist het gebruik van het onderstel met zwenkwielen.

⁷ Zie voor meer informatie over ondersteunde configuraties '[Instelbare printerstandaard 40C2300](#)' op pagina 82.

Printeruitvoeropties, maximale configuraties en plaatsing

Optie	Plaatsing				
	Tafel of bureau	Printer-kabinet	Vloer	Onderstel met zwenkwielen	Instelbare printerstandaard
Mailbox met 4 laden ^{1, 4}	3	3	3	3	3
Optionele uitvoerlader ^{1, 2, 4}					
Uitvoerlader met hoge capaciteit ^{2, 3}	1	1	1	1	1
Nietfinisher ⁵	1	1	1	1	1
Niet-, perforatiefinisher ⁶	1	1	1	1	1

¹ De mailboxen met 4 laden en optionele uitvoerladers kunnen in willekeurige volgorde worden geïnstalleerd.

² Een enkele optionele uitvoerlader is de enige optie die op een uitvoerlader met hoge capaciteit kan worden geplaatst.

³ Er kan geen andere uitvoeroptie worden geïnstalleerd onder de uitvoerlader met hoge capaciteit.

⁴ Bij gebruik in combinatie met een nietfinisher, moet u deze optie eronder plaatsen.

⁵ De nietfinisher moet altijd als bovenste onderdeel worden gebruikt. Een extra mailbox met 4 laden of optionele uitvoerlader kan hieronder worden geïnstalleerd.

⁶ Gebruik geen niet- of perforatiefinisher bij andere uitvoeropties.

Maximale vloerconfiguratie



Maximale tafel- of bureauconfiguratie



Maximale printerkabinetconfiguratie



Maximale configuratie voor instelbare printerstandaard



Maximale configuratie voor onderstel met zwenkwielen



Maximale configuratie voor mailbox met 4 laden



Maximale configuratie voor optionele uitvoerlader met hoge capaciteit



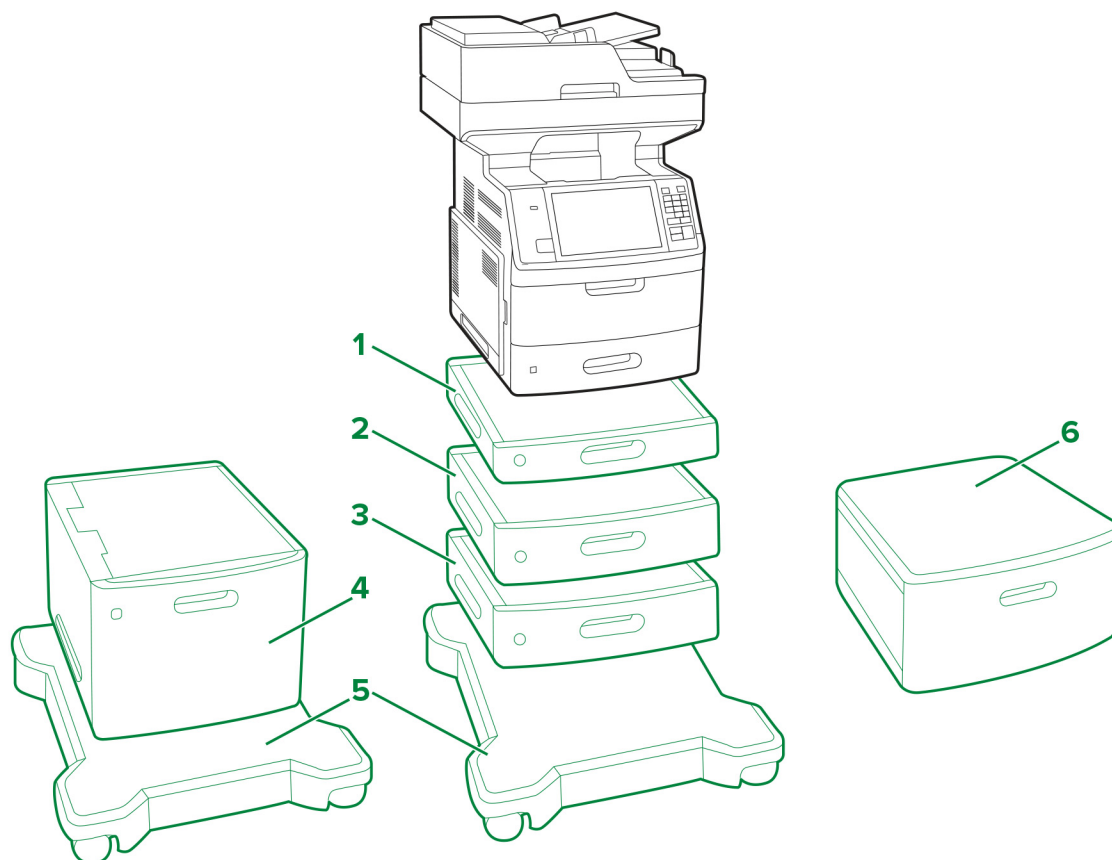
Maximale configuratie voor niet-, perforatie-finisher



Maximale configuratie voor nietfinisher



Lexmark MX710, MX711, MX717, MX718 en XM5163, XM5170



Legenda: – Standaard – Optioneel

	Optie	Plaatsing				Artikel-nummer	Afmetingen (hoogte, breedte en diepte)
		Tafel of bureau	Printer-kabinet	Vloer ³	Onderstel met zwenkwielen ⁴		
1	Lade voor 250 vel ^{1, 2, 3, 4}	4	4	2	4	40G0800	78,74 x 421,64 x 510,54 mm (3,1 x 16,6 x 20,1 in.)
	Vergrendelbare lade voor 250 vel ^{1, 2, 3, 4}					40G0820	
2	Vergrendelbare lade voor 550 vel ^{1, 2, 3, 4}			1	3	40G0802	109,22 x 421,64 x 510,54 mm (4,3 x 16,6 x 20,1 in.)
	Lade voor 550 vel ^{1, 2, 3, 4}					40G0822	
3	Opvulplaatje ⁵					40G0854	109,22 x 421,64 x 510,54 mm (4,3 x 16,6 x 20,1 in.)
4	Optionele lade voor 2100 vel ^{2, 6}	N.v.t.	N.v.t.	N.v.t.	1	40G0804	350,52 x 421,64 x 510,54 mm (13,8 x 16,6 x 20,1 in.)
5	Onderstel met zwenkwielen ⁴	N.v.t.	N.v.t.	1	N.v.t.	40G0855	106,68 x 594,36 x 693,42 mm (4,2 x 23,4 x 27,3 in.)
6	Printerkabinet	1	N.v.t.	1	N.v.t.	3073173	264,16 x 474,98 x 599,44 mm (10,4 x 18,7 x 23,6 in.)

¹ De optionele laden kunnen in willekeurige volgorde worden geïnstalleerd.

² Er kan slechts één optionele lade voor 250 of 550 vel worden geïnstalleerd in combinatie met de duolade voor 2100 vel. De optionele lade voor 2100 vel moet altijd als onderste onderdeel in de configuratie worden gebruikt.

³ Als de configuratie op de vloer wordt geplaatst, kan slechts één optionele lade voor 250 vel worden gebruikt in combinatie met een optionele lade voor 550 vel of een opvulplaatje.

⁴ Als de configuratie op het onderstel met zwenkwielen wordt geplaatst, volg dan deze maximale configuratie-instructies. Als u drie optionele laden voor 550 vel of opvulplaatjes gebruikt, kan geen optionele lade voor 250 vel worden gebruikt. Als u twee laden voor 550 vel of opvulplaatjes gebruikt, kan slechts één lade voor 250 vel worden gebruikt. Als u één lade voor 550 vel of opvulplaatje gebruikt, kunnen maximaal drie laden voor 250 vel worden gebruikt.

⁵ Bij gebruik van een opvulplaatje, moet u het opvulplaatje eerst installeren en daarna optionele laden erboven. Installeer het opvulplaatje niet in combinatie met de lade voor 2100 vel.

⁶ De lade voor 2100 vel vereist het gebruik van het onderstel met zwenkwielen.

Lexmark MX810 Series

De printer met optionele lade en standaard onderstel met zwenkwielen:



Opmerkingen:

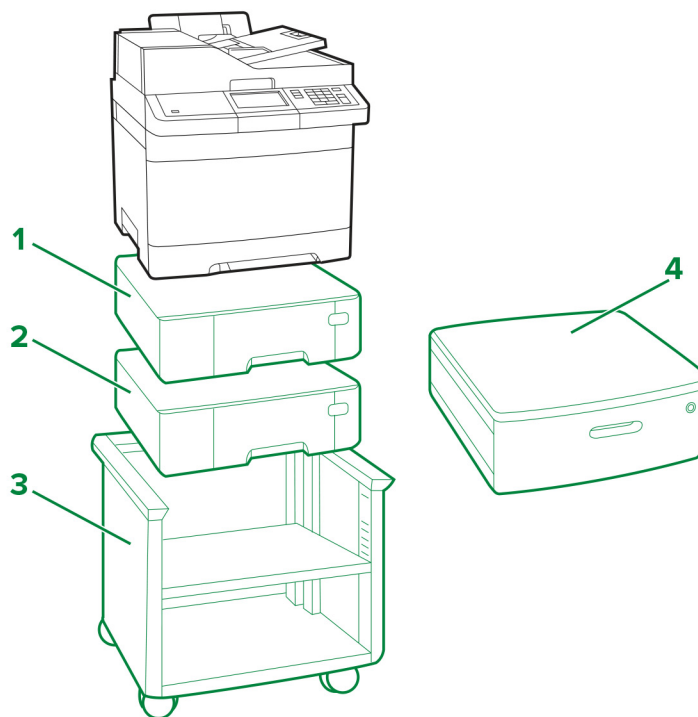
- Er kunnen maximaal vier laden in combinatie met de printer worden geconfigureerd.
- Gebruik altijd een onderstel met zwenkwielen als de printer wordt geconfigureerd met de lade voor 2100 vel.

Ondersteunde printermodellen: MX810, MX811, en MX812

Plaatsing	Onderstel met zwenkwielen	lade voor 550 vel				Lade voor 2100 vel*
		1	2	3	4	
Vloer	✓					✓
		✓				
		✓	✓			
		✓	✓	✓		
Bureaublad		✓				
		✓	✓			
		✓	✓	✓		
		✓	✓	✓	✓	

* De lade voor 2100 vel kan niet worden gekoppeld aan andere laden en moet de onderste lade zijn.

Lexmark CX310, CX317, CX410, CX417, CX510, CX517, XC2132



Legenda: – Standaard – Optioneel

Optie	Plaatsing				Artikelnummer	Afmetingen (hoogte, breedte en diepte)
	Tafel of bureau	Vloer	Instelbare printerstandaard	Printer-kabinet		
1 Lade voor 550 vel ^{1, 2}	2	2	2	2	38C0636	132 x 424 x 417 mm (5,2 x 16,7 x 16,4 in.)
2 Duolade voor 650 vel ^{1, 2}	1	1	1	1	38C0626	132 x 424 x 417 mm (5,2 x 16,7 x 16,4 in.)
3 Instelbare printerstandaard	N.v.t.	1	N.v.t.	N.v.t.	35S8502	584 x 597 x 597 mm (23 x 23,5 x 23,5 in.)

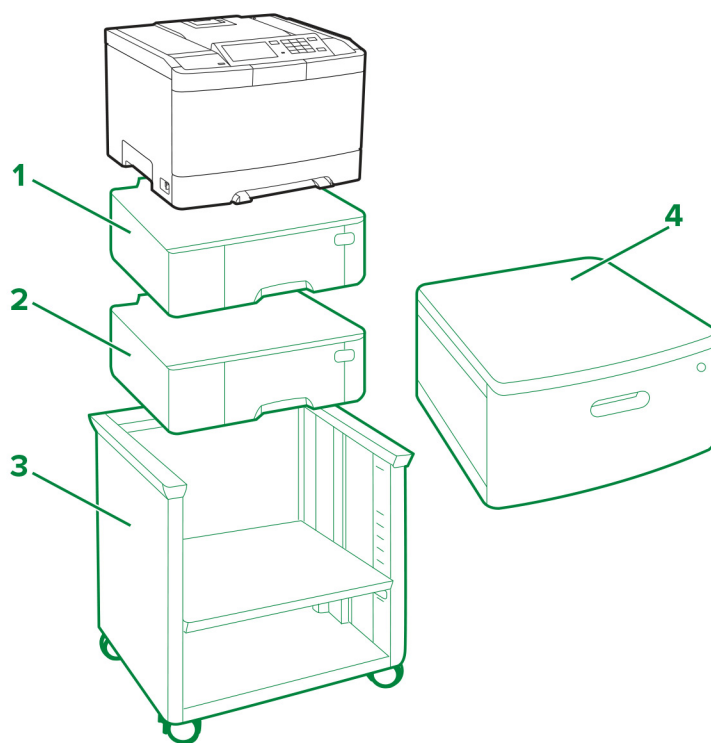
¹ Er kan slechts één lade voor 550 vel worden geïnstalleerd in combinatie met de duolade voor 650 vel.

² Er kan slechts één optionele lade worden geconfigureerd bij de CX310n, CX310dn, CX317dn, CX410dte en CX510dthe.

	Optie	Plaatsing				Artikel- nummer	Afmetingen (hoogte, breedte en diepte)
		Tafel of bureau	Vloer	Instelbare printerstandaard	Printer- kabinet		
4	Printerkabinet	1	1	N.v.t.	N.v.t.	3073173	264 x 475 x 599 mm (10,4 x 18,7 x 23,6 in.)

¹ Er kan slechts één lade voor 550 vel worden geïnstalleerd in combinatie met de duolade voor 650 vel.
² Er kan slechts één optionele lade worden geconfigureerd bij de CX310n, CX310dn, CX317dn, CX410dte en CX510dthe.

Lexmark C2132, CS310, CS317, CS410, CS417, CS510, CS517



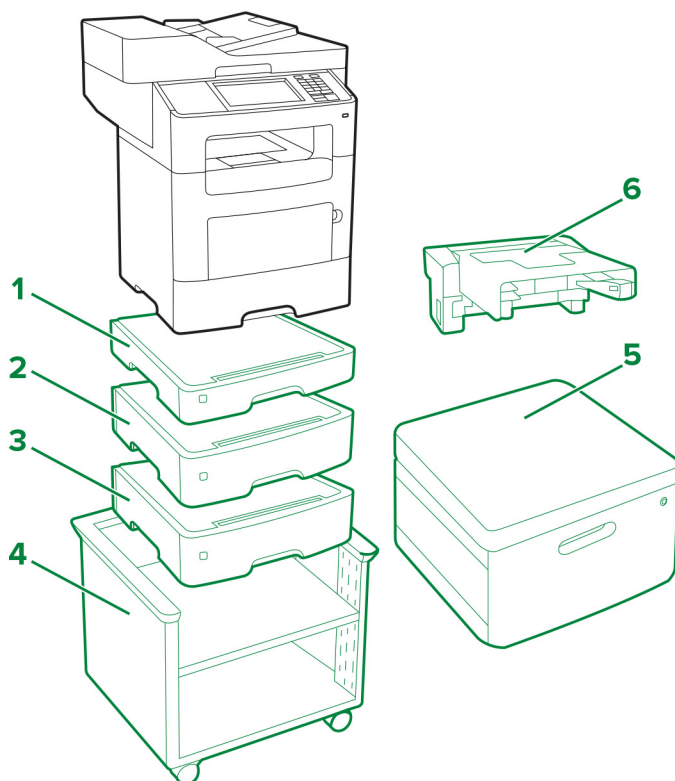
Legenda: – Standaard – Optioneel

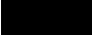

Optie	Plaatsing				Artikelnummer	Afmetingen (hoogte, breedte en diepte)
	Tafel of bureau	Vloer	Instelbare printerstandaard	Printerkabinet		
1 Lade voor 550 vel ^{1,2}	2	2	2	2	38C0636	132 x 424 x 417 mm (5,2 x 16,7 x 16,4 in.)
2 Duolade voor 650 vel ^{1,2}	1	1	1	1	38C0626	132 x 424 x 417 mm (5,2 x 16,7 x 16,4 in.)
3 Instelbare printerstandaard	N.v.t.	1	N.v.t.	N.v.t.	35S8502	584 x 597 x 597 mm (23 x 23,5 x 23,5 in.)
4 Printerkabinet	1	1	N.v.t.	N.v.t.	3073173	264 x 475 x 599 mm (10,4 x 18,7 x 23,6 in.)

¹ Er kan slechts één lade voor 550 vel worden geïnstalleerd in combinatie met de duolade voor 650 vel.

² Er kan slechts één optionele lade worden geconfigureerd bij de CS310n, CS310dn, CS317dn, CS410dtn en CS510dte.

Lexmark MX610, MX611, MX617 en XM3150

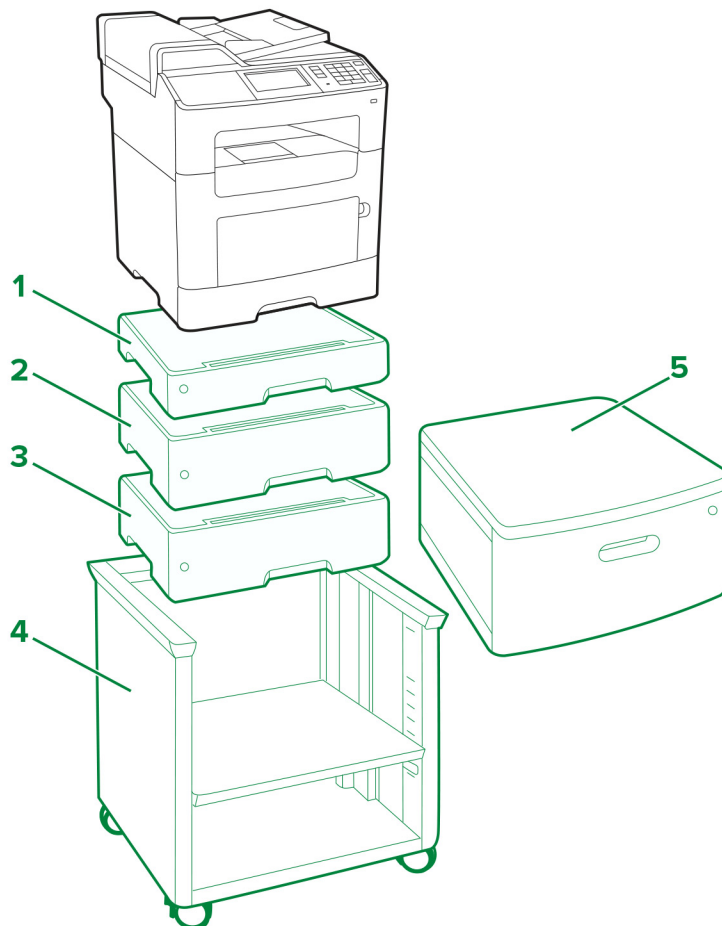


Legenda:  – Standaard  – Optioneel

	Optie	Plaatsing				Artikelnummer	Afmetingen (hoogte, breedte en diepte)
		Tafel of bureau	Vloer	Instelbare printerstandaard	Printer- kabinet		
1	Lade voor 250 vel*	3	3	3	3	35S0267	77 x 389 x 382 mm (3,03 x 15,30 x 15,04 in.)
2	Vergrendelbare lade voor 550 vel*					35S0367	109 x 389 x 382 mm (4,29 x 15,30 x 15,04 in.)
3	Lade voor 550 vel*					35S0567	109 x 389 x 382 mm (4,29 x 15,30 x 15,04 in.)
4	Instelbare printerstandaard	N.v.t.	1	N.v.t.	N.v.t.	35S8502	584 x 597 x 597 mm (23 x 23,5 x 23,5 in.)
5	Printerkabinet	1	1	N.v.t.	N.v.t.	3073173	264 x 475 x 599 mm (10,4 x 18,7 x 23,6 in.)
6	Inline-nietapparaat	1	1	1	1	35S8000	196 x 409 x 371 mm (7,7 x 16,1 x 14,6 in.)

* Deze lade kan in willekeurige volgorde worden geconfigureerd met andere optionele laden.

Lexmark MX310, MX317, MX410, MX417, MX510, MX511, MX517, XM1145



Legenda: – Standaard – Optioneel

Optie	Plaatsing				Artikelnummer	Afmetingen (hoogte, breedte en diepte)
	Tafel of bureau	Vloer	Instelbare printerstandaard	Printer-kabinet		
1 Lade voor 250 vel ^{1,2}	3	3	3	3	35S0267	77 x 389 x 382 mm (3,03 x 15,30 x 15,04 in.)
2 Vergrendelbare lade voor 550 vel ^{1,2}					35S0367	109 x 389 x 382 mm (4,29 x 15,30 x 15,04 in.)
3 Lade voor 550 vel ^{1,2}					35S0567	109 x 389 x 382 mm (4,29 x 15,30 x 15,04 in.)

¹ Deze lade kan in willekeurige volgorde worden geconfigureerd met andere optionele laden.

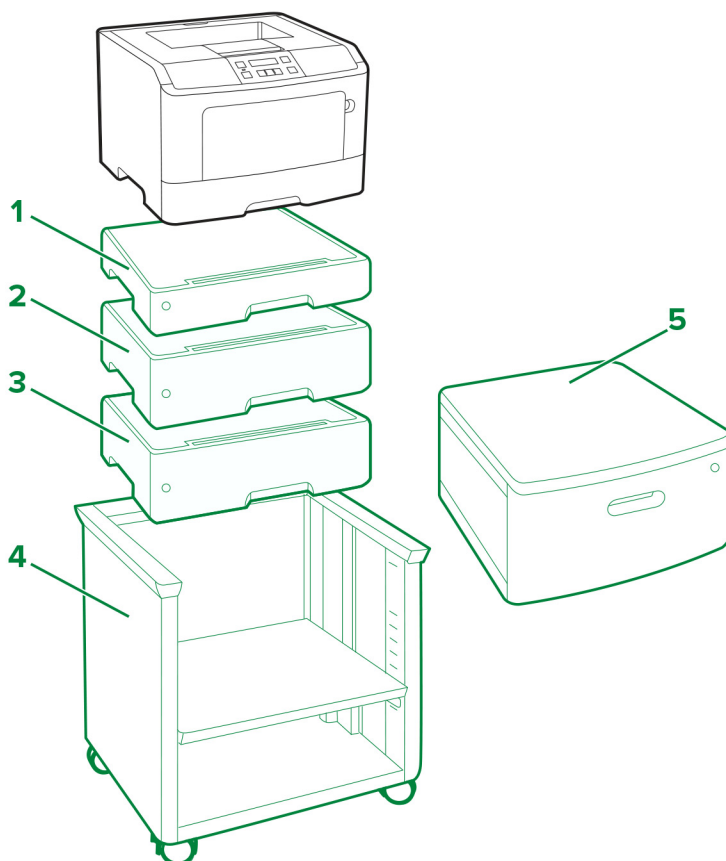
² Er kan slechts één optionele lade worden geconfigureerd bij de printermodellen MX310, MX317, MX410 en MX417.

Optie	Plaatsing				Artikelnummer	Afmetingen (hoogte, breedte en diepte)
	Tafel of bureau	Vloer	Instelbare printerstandaard	Printerkabinet		
4 Instelbare printerstandaard	N.v.t.	1	N.v.t.	N.v.t.	35S8502	584 x 597 x 597 mm (23 x 23,5 x 23,5 in.)
5 Printerkabinet	1	1	N.v.t.	N.v.t.	3073173	264 x 475 x 599 mm (10,4 x 18,7 x 23,6 in.)

¹ Deze lade kan in willekeurige volgorde worden geconfigureerd met andere optionele laden.

² Er kan slechts één optionele lade worden geconfigureerd bij de printermodellen MX310, MX317, MX410 en MX417.

Lexmark M1145, M3150, M1140+, MS310, MS312, MS317, MS410, MS415, MS417, MS510, MS517, MS610, MS617



Legenda: – Standaard – Optioneel

	Optie	Plaatsing				Artikel- nummer	Afmetingen (hoogte, breedte en diepte)
		Tafel of bureau	Vloer	Instelbare printerstandaard	Printer- kabinet		
1	Lade voor 250 vel ^{1, 2}	3	3	3	3	35S0267	77 x 389 x 382 mm (3,03 x 15,30 x 15,04 in.)
2	Vergrendelbare lade voor 550 vel ^{1, 2}					35S0367	109 x 389 x 382 mm (4,29 x 15,30 x 15,04 in.)
3	Lade voor 550 vel ^{1, 2}					35S0567	109 x 389 x 382 mm (4,29 x 15,30 x 15,04 in.)
4	Instelbare printer- standaard	N.v.t.	1	N.v.t.	N.v.t.	35S8502	584 x 597 x 597 mm (23 x 23,5 x 23,5 in.)
5	Printerkabinet	1	1	N.v.t.	N.v.t.	3073173	264 x 475 x 599 mm (10,4 x 18,7 x 23,6 in.)

¹ De optionele laden kunnen in willekeurige volgorde worden geïnstalleerd.

² Er kan slechts één optionele lade worden geconfigureerd bij de M1145, M3150, M1140+, MS310, MS312, MS317, MS410, MS415 en MS417.

Lexmark C546dtn en X546dtn

De printers met optionele lade en zwenkkast:





Ondersteunde printermodellen: C546dtn en X546dtn

Opmerking: Er kan slechts één optionele lade met artikelnummer 3051710 worden geconfigureerd bij de printers.

Lexmark C730-serie

De printer met optionele laden en onderstel met zwenkwielen:



Zwenkkast 3052765:



Ondersteunde printermodellen: C734 en C736

Plaatsing	Optioneel onderstel met zwenkwielen	Optionele lade voor 550 vel of 4,8-inch afstandstuk				Optionele lade voor 2000 vel
		1	2	3	4	
Vloer	✓	✓	✓	✓		✓
		✓	✓	✓	✓	
Vloer	✓*					✓
		✓	✓	✓		
Bureaublad- of zwenkkast		✓	✓	✓		✓
		✓	✓	✓	✓	

* U kunt een onderstel met zwenkwielen gebruiken, maar de printer werkt ook veilig zonder het onderstel.

Lexmark C740-serie

De printer met optionele laden en onderstel met zwenkwielen:



Zwenkcast 3052765:



Ondersteunde printermodellen: C746 en C748

Plaatsing	Optioneel onderstel met zwenkwielen	Optionele lade voor 550 vel of 4,8-inch Afstandsstuk ¹				Optionele lade voor 2000 vel
		1	2	3	4	
Bureaublad- of zwenkcast ²		✓	✓	✓		✓
		✓	✓	✓	✓	
Vloer	✓	✓	✓	✓		
		✓				✓
Vloer	✓ ³	✓				✓
		✓	✓	✓		

¹ Het afstandsstuk moet zich onder de optionele lade voor 550 vel bevinden en kan niet worden gebruikt voor de lade voor 2000 vel.

² Als de printer op een a desktop, zorg er dan voor dat de hoogte van de printer, inclusief de opties, niet hoger is dan 1,3 m (51,18 in.).

³ U kunt een onderstel met zwenkwielen gebruiken, maar de printer werkt ook veilig zonder het onderstel.

Lexmark C792

Basisprinter:



Lexmark C792 met extra laden en een onderstel met zwenkwielen:



Ondersteunde printer: C792

Plaatsing	Optioneel onderstel met zwenkwielen	Optionele lade voor 550 vel				Optionele lade voor 2000 vel	Optionele uitvoeroptie
		1	2	3	4	1	1
Bureaublad ¹		✓	✓	✓		✓	✓
		✓	✓	✓	✓		✓
Vloer	✓	✓	✓	✓			✓
		✓				✓	✓
Vloer	✓ ²	✓	✓				✓

Opmerkingen:

- ¹ De maximum aanbevolen hoogte is 1,3 m (51,18 in.).
- ² Kan worden gebruikt maar is niet vereist voor veilig gebruik

Lexmark C925

Lexmark C925 met extra laders:



Lexmark C925 met extra laders en tot onderstel met zwenkwielen omgebouwde printerstandaard 24Z0031:



Printerstandaard 39V4339:



Ondersteunde printer: C925

Plaatsing	Printerstandaard 24Z0031	Tot onderstel met zwenkwielen omgebouwde printerstandaard 24Z0031	Optionele laders voor 550 vel		
			1	de twee	3
Bureaublad			✓		
Vloer		✓	✓		
			✓	✓	
			✓	✓	✓
Vloer	✓		✓		

Lexmark C950-serie

Lexmark C950 met module met tandemlade, invoer met hoge capaciteit en finisher voor boekjes:



Optionele module met drie laden:



Optionele module met een lade:



Optionele finisher:



Ondersteund printermodel: C950de

Plaatsing	Module met een lade	Module met drie laden	Module met tandemlade	Optionele hoge-capaciteitslader	Optionele finisher voor boekjes:	Optionele finisher
Vloer	✓					
	✓			✓		
	✓				✓	
	✓					✓
	✓			✓	✓	
	✓			✓		✓
		✓				
		✓		✓		
		✓			✓	
		✓				✓
		✓		✓	✓	
		✓		✓		✓
			✓			
			✓	✓		
			✓		✓	
			✓	✓	✓	✓
		✓	✓		✓	

Lexmark T650-serie

Lexmark T65x met onderstel met zwenkwielen 39V3588:



Ondersteunde printers: T650, T652, T654 en T656

Printermodellen	Plaatsing	Optionele lade voor 2000 vel	Duplexeenheid	Optionele lade voor 250 vel				Optionele lade voor 550 vel of 5,1-inch afstandsstuk				Optioneel onderstel met zwenkwielen 39V3588
				1	2	3	4	1	2	3	4	
T650, T652, T654 en T656	Bureaublad- of zwenkkast		Ja ² of Nee ¹	✓	✓	✓	✓					✓
				✓	✓	✓		✓				
				✓	✓			✓	✓			
				✓				✓	✓	✓		
								✓	✓	✓	✓	

¹ De optionele duplexeenheid is alleen verkrijgbaar voor de Lexmark T650n.

² Een interne duplexeenheid is standaard bij de Lexmark T652dn, T654dn en T656.

³ U kunt een onderstel met zwenkwielen gebruiken, maar de printer werkt ook veilig zonder het onderstel.

Printermodel	Plaatsing	Optionele lade voor 2000 vel	Duplexeenheid	Optionele lade voor 250 vel				Optionele lade voor 550 vel of 5,1-inch afstandsstuk				Optioneel onderstel met zwenkwielen 39V3588
				1	2	3	4	1	2	3	4	
T650	Vloer		Ja ¹	✓	✓	✓						✓ ³
				✓				✓				
								✓	✓			
			Nee ¹	✓	✓	✓	✓					
				✓	✓			✓				
								✓	✓			
T652, T654, T656	Vloer		Inbegrepen ¹	✓	✓	✓					✓ ³	
				✓	✓			✓				
								✓	✓			
T650, T652, T654 en T656	Vloer		Ja ² of Nee ¹	✓	✓	✓	✓					✓
				✓	✓	✓		✓				
				✓	✓			✓	✓			
				✓				✓	✓	✓		
								✓	✓	✓	✓	
		✓		✓	✓							
		✓		✓			✓					
		✓					✓	✓				
							✓	✓	✓			

¹ De optionele duplexeenheid is alleen verkrijgbaar voor de Lexmark T650n.
² Een interne duplexeenheid is standaard bij de Lexmark T652dn, T654dn en T656.
³ U kunt een onderstel met zwenkwielen gebruiken, maar de printer werkt ook veilig zonder het onderstel.

Lexmark W850 en X860de

De printer met optionele laden, kast 15R0140 en finisher:



Ondersteunde printermodellen: W850 en X860de

Plaatsing	Printerconfiguratie	Kast	Standaardlade voor 2 x 500 vel		Optionele lade voor 2 x 500 of 850 + 1150 vel		Optionele lade voor 2000 vel	Finisher
			Lade 1	Lade 2	Lade 3	Lade 4		
Vloer	A		✓	✓				
	B		✓	✓	✓	✓		
	C		✓	✓	✓	✓	✓	
	D	✓	✓	✓				
	E	✓	✓	✓				✓
	F	✓	✓	✓			✓	
	G	✓	✓	✓			✓	✓

Opmerkingen:

- De lade voor 850 + 1150 vel kan niet worden gebruikt met de lade voor 2000 vel.
- De optionele lade voor 2 x 500 of 850 + 1150 vel kan niet worden gebruikt met de kast.
- Gebruik altijd een kast als de printer wordt geconfigureerd met de finisher.

Lexmark X650-serie

De printer met optionele laden en onderstel met zwenkwielen 16M1216:



Zwenkcast 3052765:

**Ondersteunde printermodellen:** X651e, X652e, X654e en X656e

Printercon- figuratie	Optioneel onderstel met zwenkwielen	Bureaublad- of zwenkcast	Optionele lade voor 250 vel				Optionele lade voor 500 vel of 5,1-inch afstandsstuk			Optionele lade voor 2000 vel
			1	2	3	4	1	2	3	
A	✓		✓	✓	✓	✓				
B	✓		✓	✓	✓		✓			
C	✓		✓	✓			✓	✓		
D	✓						✓	✓	✓	
E	✓		✓							✓
F	✓						✓			✓
G		✓	✓	✓	✓	✓				
P		✓	✓	✓	✓		✓			
I		✓	✓				✓	✓		
J		✓					✓	✓	✓	

Opmerkingen:

- Het afstandsstuk moet zich onder de optionele laden voor 250 of 500 vel bevinden en kan niet worden gebruikt voor de lade voor 2000 vel.
- De optionele lade voor 2000 vellen moet altijd als onderste onderdeel worden gebruikt.
- Voor dit onderstel met zwenkwielen is ten minste één optionele lade of afstandsstuk vereist.

Lexmark X658e



Ondersteunde printer: Lexmark X658e

Maximaal vier laders van 550 vel worden ondersteund. Aangezien één van de laders voor 550 vel onderdeel is van de basiseenheid, zijn bij het configureren van de printer maximaal drie extra laders toegestaan.

Opmerking: Het onderstel met zwenkwielen is standaard.

Lexmark X730-serie

De printer met optionele laden en onderstel met zwenkwielen:





Zwenkkast 3052765

**Ondersteunde printermodellen:** X734de, X736de en X738de

Printerconfiguratie	Plaatsing		Optioneel onderstel met zwenkwielen	Optionele lade voor 550 vel of 4,8-inch afstandsstuk				Optionele lade voor 2000 vel
	Bureaublad- of zwenkkast	Vloer		1	2	3	4	
A	✓			✓	✓	✓	✓	
B	✓			✓	✓	✓		✓
C		✓		✓				
D			✓	✓	✓	✓		✓
E			✓	✓				✓

Opmerkingen:

- Het afstandsstuk moet zich onder de optionele lade voor 550 vel bevinden en kan niet worden gebruikt voor de lade voor 2000 vel.
- De optionele lade voor 2000 vel moet altijd als onderste onderdeel worden gebruikt.
- Voor dit onderstel met zwenkwielen is ten minste één optionele lade of afstandsstuk vereist.

Lexmark X740-serie

De printer met optionele lade en onderstel met zwenkwielen:



Zwenkkast 3052765:



Ondersteunde printermodellen: X746 en X748

Plaatsing	Optioneel onderstel met zwenkwielen	Optionele lade voor 550 vel of 4,8-inch afstandsstuk ¹				Optionele lade voor 2000 vel
		1	2	3	4	
Bureaublad- of zwenkkast ²		✓	✓	✓		✓
		✓	✓	✓	✓	
Vloer	✓	✓	✓	✓		
						✓
Vloer	✓ ³					✓
		✓	✓	✓		

¹ Het afstandsstuk moet zich onder de optionele lade voor 550 vel bevinden en kan niet worden gebruikt voor de lade voor 2000 vel.

² Als de printer op een a desktop, zorg er dan voor dat de hoogte van de printer, inclusief de opties, niet hoger is dan 1,3 m (51,18 in.).

³ U kunt een onderstel met zwenkwielen gebruiken, maar de printer werkt ook veilig zonder het onderstel.

Lexmark X792

Lexmark X792 met extra lade



Lexmark X792 met extra lade en een onderstel met zwenkwielen:



Ondersteunde printer: X792

Plaatsing	Optioneel onderstel met zwenkwielen	Optionele lade voor 550 vel				Optionele lade voor 2000 vel	Optionele uitvoeroptie
		1	2	3	4	1	1
Bureaublad ³		✓	✓			✓	✓
		✓	✓	✓	✓		✓

Plaatsing	Optioneel onderstel met zwenkwielen	Optionele lade voor 550 vel				Optionele lade voor 2000 vel	Optionele uitvoeroptie
		1	2	3	4	1	1
Vloer	√ ¹	√	√	√			√
		√	√	√	√		√ ¹
						√	√
		√				√	√ ¹
Vloer	√ ²	√					√
		√	√				√ ¹

Opmerkingen:

- ¹ Vereist
- ² Kan worden gebruikt maar is niet vereist voor veilig gebruik
- ³ De maximum aanbevolen hoogte is 1,3 m (51,18 in.).

Lexmark X925

Lexmark X925 met extra laders en tot onderstel met zwenkwielen omgebouwde printerstandaard 24Z0031:



Printerstandaard 24Z0031:



Ondersteunde printer: X925

Plaatsing	Printerstandaard 24Z0031	Tot onderstel met zwenkwielen omgebouwde printerstandaard 24Z0031	Optionele laders voor 550 vel		
			1	de twee	3
Bureaublad			✓		
Vloer		✓	✓		
			✓	✓	
			✓	✓	✓
Vloer	✓		✓		

Lexmark X950-serie

Lexmark X950de met module met tandemlade, invoer met hoge capaciteit en finisher voor boekjes:



Optionele module met drie laden:



Optionele module met een lade:



Optionele finisher:



Ondersteund printermodel: X950de

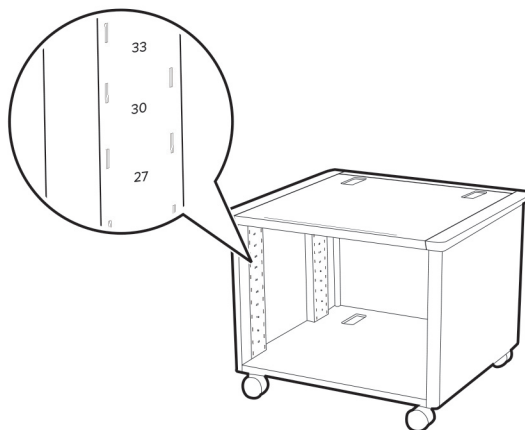
Plaatsing	Module met een lade	Module met drie laden	Module met tandemlade	Optionele hoge-capaciteitslader	Optionele finisher voor boekjes:	Optionele finisher
Vloer	✓					
	✓			✓		
	✓				✓	
	✓					✓
	✓			✓	✓	
	✓			✓		✓
		✓				
		✓		✓		
		✓			✓	
		✓				✓
		✓		✓	✓	
		✓		✓		✓
			✓			
			✓	✓		
			✓		✓	
			✓	✓	✓	✓
		✓	✓	✓	✓	

Ondersteunde printermodellen: X952dte en X954dhe

Plaatsing	Optionele hoge-capaciteitslader	Optionele finisher voor boekjes:	Optionele finisher
Vloer	✓		
		✓	
			✓
	✓	✓	
	✓		✓

Printerstandaard

Instelbare printerstandaard 40C2300



Schap-plaatsing	Lexmark B2865, M5155, M5255, M5265, M6163, M5170, MB2770, MS710, MS711, MS725, MS810, MS811, MS812, MS817, MS818, MS821, MS822, MS823, MS825, MS826, MX721, MX722, MX725, XM5365, XM5370	Lexmark C6160, CS820, CS827, CX820, CX825, CX827, CX860, XC6152, XC8155, XC8160	Lexmark C4150, CS720, CS725, CS727, CS728, CX725, CX727, XC4140, XC4150	Lexmark C2240, C2425, C2325, C2535, CS421, CS521, CS622, CX421, CX522, CX622, CX625, MC2325, MC2425, MC2535, MC2640, XC2235, XC4240	Lexmark C4342, C4352, CS730, CS735, CX730, CX735, XC4342, XC4352
Bovenste	Basisprinter	Basisprinter Basisprinter + één optionele lade voor 550 vel	Basisprinter	Basisprinter	Basisprinter
41	Basisprinter + één optionele lade voor 250 vel	N.v.t.	N.v.t.	N.v.t.	N.v.t.
37	Basisprinter + één optionele lade voor 550 vel	N.v.t.	Basisprinter + één optionele lade voor 550 vel	Basisprinter + één optionele duolade voor 650 vel	Basisprinter + één optionele lade voor 550 vel
33	Basisprinter + twee optionele laden voor 250 vel	N.v.t.	N.v.t.	N.v.t.	N.v.t.
30	Basisprinter + één optionele lade voor 550 vel + één optionele lade voor 250 vel	N.v.t.	N.v.t.	N.v.t.	N.v.t.

Schap- plaatsing	Lexmark B2865, M5155, M5255, M5265, M6163, M5170, MB2770, MS710, MS711, MS725, MS810, MS811, MS812, MS817, MS818, MS821, MS822, MS823, MS825, MS826, MX721, MX722, MX725, XM5365, XM5370	Lexmark C6160, CS820, CS827, CX820, CX825, CX827, CX860, XC6152, XC8155, XC8160	Lexmark C4150, CS720, CS725, CS727, CS728, CX725, CX727, XC4140, XC4150	Lexmark C2240, C2425, C2325, C2535, CS421, CS521, CS622, CX421, CX522, CX622, CX625, MC2325, MC2425, MC2535, MC2640, XC2235, XC4240	Lexmark C4342, C4352, CS730, CS735, CX730, CX735, XC4342, XC4352
27	Basisprinter + twee optionele laden voor 550 vel	N.v.t.	N.v.t.	N.v.t.	N.v.t.
25	Basisprinter + drie optionele laden voor 250 vel	N.v.t.	Basisprinter + twee optionele laden voor 550 vel	N.v.t.	Basisprinter + twee optionele laden voor 550 vel
22	Basisprinter + twee optionele laden voor 250 vel + één optionele lade voor 550 vel	N.v.t.	N.v.t.	Basisprinter + één optionele duolade voor 650 vel + één optionele lade voor 550 vel	N.v.t.
19	Basisprinter + één optionele lade voor 250 vel + twee optionele laden voor 550 vel	N.v.t.	N.v.t.	N.v.t.	N.v.t.
16	Basisprinter + vier optionele laden voor 250 vel	N.v.t.	N.v.t.	N.v.t.	N.v.t.
	Basisprinter + drie optionele laden voor 550 vel				
13	Basisprinter + drie optionele laden voor 250 vel + één optionele lade voor 550 vel	N.v.t.	Basisprinter + drie optionele laden voor 550 vel	N.v.t.	Basisprinter + drie of vier optionele laden voor 550 vel

Printerstandaard 16N1708 met of zonder scannerschap 10B1755



Ondersteunde printers: C760 en C762

Ondersteunde MFP: X762e

Ondersteunde scanner: X4500

Printerconfiguratie	MFP-optie	duplexeenheid	Optionele laders voor 500 vel		
			1	de twee	3
A	✓	✓	✓		
B	✓		✓	✓	
C		✓	✓	✓	✓

- Als er een optionele duplexeenheid is geïnstalleerd, gelden de volgende instructies:
 - De duplexeenheid moet altijd meteen onder de printer worden gemonteerd.
 - Alle papierverwerkingsopties moeten onder de duplexeenheid worden geïnstalleerd.
 - Een printer zonder MFP-optie kan ook een maximale combinatie van een optionele lader voor 2.000 vel en een optionele lader voor 500 vel ondersteunen zonder printerstandaard.
 - Er is een optionele lader voor 500 vel vereist als u een lader voor 2.000 vel en een duplexeenheid gebruikt.

Printerstandaard 16N1708 met of zonder scannerschap 21J0055

Ondersteunde printers: C772 en C782

Ondersteunde MFPs: X772e en X782e

Ondersteunde scanner: 4600

Printerconfiguratie	MFP-optie	duplexeenheid	Optionele laders voor 500 vel		
			1	de twee	3
A	✓	✓	✓	✓	
B	✓	x	✓	✓	
C	x	✓	✓	✓	✓

- Als er een optionele duplexeenheid is geïnstalleerd, gelden de volgende instructies:
 - De duplexeenheid moet zich direct onder de printer bevinden voor alle hierin vermelde configuraties.
 - Alle papierverwerkingsopties moeten onder de duplexeenheid worden geïnstalleerd.
- Een printer zonder MFP-optie kan ook een maximale combinatie van een optionele lader voor 2.000 vel en een optionele lader voor 500 vel ondersteunen zonder printerstandaard. Een optionele lader voor 500 vel moet zich als eerste optie onder de duplexeenheid bevinden, als u een lader voor 2.000 vel en een duplexeenheid gebruikt.

Onderstel met zwenkwielen

Onderstel met zwenkwielen 22G0544 voor MFPs



Ondersteunde MFPs: X646e, X644e en X642e

Printerconfiguratie	duplexeenheid	Optionele laders voor 250 vel				Optionele laders voor 500 vel				Optionele kast van 10 inch	Optionele lader voor 2.000 vel
		1	de twee	3	4	1	de twee	3	4		
A	✓	✓	✓	✓	✓						
B	✓	✓	✓	✓		✓					
C	✓	✓	✓			✓	✓				

Printercon- figuratie	duple- xeenheid	Optionele laders voor 250 vel				Optionele laders voor 500 vel				Optionele kast van 10 inch	Optionele lader voor 2.000 vel
		1	de twee	3	4	1	de twee	3	4		
D	✓	✓				✓	✓	✓			
E	✓					✓	✓	✓	✓		
F	✓	✓	✓							✓	
G	✓					✓	✓			✓	
P	✓	✓								✓	
I	✓	✓									✓
J	✓					✓					✓

- Als er een optionele duplexeenheid is geïnstalleerd, gelden de volgende instructies:
 - De duplexeenheid moet altijd meteen onder de printer worden gemonteerd.
 - Alle papierverwerkingsopties moeten onder de duplexeenheid worden geïnstalleerd.
- De optionele lader voor 2.000 vel moet zich onder alle andere laders bevinden.
- De optionele kast van 10 inch moet zich onder alle andere laders bevinden.
- Voor dit onderstel met zwenkwielen is ten minste één invoerlade of een kast van 10 inch vereist.

Onderstel met zwenkwielen 22G0544 met scanner en schap 21J0050



Ondersteunde printers: T642, T642n, T644 en T644

Ondersteunde scanner: 4600

Printer- configu- ratie	MFP- optie	duple- xeenheid	Optionele laders voor 250 vel				Optionele laders voor 500 vel			Optionele kast van 10 inch	Optionele lader voor 2.000 vel
			1	de twee	3	4	1	de twee	3		
A	✓	✓	✓	✓	✓	✓					
B	✓	✓	✓	✓	✓		✓				
C	✓	✓	✓				✓	✓			
D	✓	✓	✓	✓			✓	✓			

Printer- configu- ratie	MFP- optie	duple- xeenheid	Optionele laders voor 250 vel				Optionele laders voor 500 vel			Optionele kast van 10 inch	Optionele lader voor 2.000 vel
			1	de twee	3	4	1	de twee	3		
E	✓	✓					✓	✓	✓		
F	✓	✓									✓
G	✓	✓					✓			✓	

- Als er een optionele duplexeenheid is geïnstalleerd, gelden de volgende instructies:
 - De duplexeenheid moet altijd meteen onder de printer worden gemonteerd.
 - Alle papierverwerkingsopties moeten onder de duplexeenheid worden geïnstalleerd.
- De optionele lader voor 2.000 vel moet zich onder alle andere laders bevinden.
- De optionele kast van 10 inch moet zich onder alle andere laders bevinden.
- Voor dit onderstel met zwenkwielen is ten minste één invoerlade of een kast van 10 inch vereist.

Kennisgevingen

Kennisgeving over deze editie

Oktober 2022

De volgende alinea is niet van toepassing op landen waar de voorwaarden strijdig zijn met de nationale wetgeving: LEXMARK INTERNATIONAL, INC., LEVERT DEZE PUBLICATIE ALS ZODANIG ZONDER ENIGE VORM VAN GARANTIE, NOCH IMPLICIET, NOCH EXPLICIET, INCLUSIEF MAAR NIET BEPERKT TOT DE IMPLICIETE GARANTIES VAN VERHANDELBAARHEID OF GESCHIKTHEID VOOR EEN BEPAALD DOEL. In sommige rechtsgebieden is afwijzing van expliciete of impliciete garanties bij bepaalde transacties niet toegestaan, het is daarom mogelijk dat deze verklaring niet op u van toepassing is.

Deze publicatie kan technische onjuistheden of typografische fouten bevatten. De informatie in deze publicatie wordt regelmatig herzien, wijzigingen zullen in latere uitgaven worden opgenomen. De producten of programma's die worden beschreven, kunnen te allen tijde worden verbeterd of gewijzigd.

Verwijzingen in deze publicatie naar producten, programma's of diensten houden niet in dat de fabrikant deze producten op de markt wil brengen in alle landen waar de fabrikant actief is. Een verwijzing naar een product, programma of dienst betekent niet dat alleen dat product, dat programma of die dienst kan worden gebruikt. In plaats daarvan kunnen alle functioneel gelijkwaardige producten, programma's of diensten, waarmee geen inbreuk wordt gemaakt op bestaande intellectuele eigendomsrechten, worden gebruikt. De gebruiker is verantwoordelijk voor de evaluatie en controle van de werking in combinatie met andere producten, programma's of diensten, met uitzondering van de producten, programma's of diensten die door de fabrikant zijn aangegeven.

Voor technische ondersteuning van Lexmark gaat u naar <http://support.lexmark.com>.

Voor informatie over het privacybeleid van Lexmark inzake het gebruik van dit product, gaat u naar www.lexmark.com/privacy.

Ga naar www.lexmark.com voor informatie over supplies en downloads.

© 2011 Lexmark International Inc.

Alle rechten voorbehouden.

GOVERNMENT END USERS

The Software Program and any related documentation are "Commercial Items," as that term is defined in 48 C.F.R. 2.101, "Computer Software" and "Commercial Computer Software Documentation," as such terms are used in 48 C.F.R. 12.212 or 48 C.F.R. 227.7202, as applicable. Consistent with 48 C.F.R. 12.212 or 48 C.F.R. 227.7202-1 through 227.7207-4, as applicable, the Commercial Computer Software and Commercial Software Documentation are licensed to the U.S. Government end users (a) only as Commercial Items and (b) with only those rights as are granted to all other end users pursuant to the terms and conditions herein.

Handelsmerken

Lexmark en het Lexmark logo zijn handelsmerken van Lexmark International, Inc., gedeponeerd in de Verenigde Staten en/of andere landen.

Andere handelsmerken zijn eigendom van hun respectieve houders.

Index

Cijfers

10B1755, artikelnummer 83
 15R0140, artikelnummer 71
 16M1210, artikelnummer 74
 16M1216, artikelnummer 72
 16N1708, artikelnummer 83, 84
 21J0050, artikelnummer 86
 21J0055, artikelnummer 84
 22G0544, artikelnummer 85
 onderstel met zwenkwielen met
 scanner 86
 24Z0031, artikelnummer 64, 78
 26Z0094, artikelnummer 43
 3051710, artikelnummer 59
 3052765,
 artikelnummer 60, 61, 72, 74, 76
 39V3588, artikelnummer 69

I

instelbare printerstandaard 82

K

kast
 artikelnummer 15R0140 71
 artikelnummer 26Z0094 43

L

Lexmark B2338 28
 Lexmark B2442 28
 Lexmark B2546 28
 Lexmark B2650 28
 Lexmark B2865 20
 Lexmark B3340 13
 Lexmark B3442 13
 Lexmark C2132 54
 Lexmark C2240 16
 Lexmark C2325 16
 Lexmark C2326 14
 Lexmark C2425 16
 Lexmark C2535 16
 Lexmark C3426 14
 Lexmark C4150 36
 Lexmark C4342 11
 Lexmark C4352 11
 Lexmark C546dtn 59
 Lexmark C6160 38
 Lexmark C730-serie 60

Lexmark C740-serie 61
 Lexmark C760 83
 Lexmark C762 83
 Lexmark C772 84
 Lexmark C782 84
 Lexmark C792 62
 Lexmark C9235 32
 Lexmark C925 64
 Lexmark C950-serie 66
 Lexmark CS310 54
 Lexmark CS317 54
 Lexmark CS410 54
 Lexmark CS417 54
 Lexmark CS421 16
 Lexmark CS431 14
 Lexmark CS439 14
 Lexmark CS510 54
 Lexmark CS517 54
 Lexmark CS521 16
 Lexmark CS622 16
 Lexmark CS720 36
 Lexmark CS725 36
 Lexmark CS727 36
 Lexmark CS728 36
 Lexmark CS730de 11
 Lexmark CS735de 11
 Lexmark CS820 38
 Lexmark CS827 38
 Lexmark CS921 32
 Lexmark CS923 32
 Lexmark CS927 32
 Lexmark CS943 5
 Lexmark CX310 53
 Lexmark CX317 53
 Lexmark CX410 53
 Lexmark CX417 53
 Lexmark CX421 18
 Lexmark CX431 15
 Lexmark CX510 53
 Lexmark CX517 53
 Lexmark CX522 18
 Lexmark CX622 18
 Lexmark CX625 18
 Lexmark CX725 37
 Lexmark CX727 37
 Lexmark CX730de 12
 Lexmark CX735adse 12
 Lexmark CX8160 41

Lexmark CX820 40
 Lexmark CX825 41
 Lexmark CX827 40
 Lexmark CX921 34
 Lexmark CX922 34
 Lexmark CX923 34
 Lexmark CX924 34
 Lexmark CX927 34
 Lexmark CX930 9
 Lexmark CX931 9
 Lexmark CX942 7
 Lexmark CX943 7
 Lexmark CX944 7
 Lexmark M1140+ 58
 Lexmark M1145 58
 Lexmark M1242 28
 Lexmark M1246 28
 Lexmark M1342 13
 Lexmark M3150 58
 Lexmark M3250 28
 Lexmark M5155 45
 Lexmark M5163 45
 Lexmark M5170 45
 Lexmark M5255 20
 Lexmark M5270 20
 Lexmark MB2338 29
 Lexmark MB2442 29
 Lexmark MB2546 29
 Lexmark MB2650 31
 Lexmark MB2770 24
 Lexmark MB3442 4
 Lexmark MC2325 18
 Lexmark MC2425 18
 Lexmark MC2535 18
 Lexmark MC2640 18
 Lexmark MC3426 15
 Lexmark MS310 58
 Lexmark MS312 58
 Lexmark MS317 58
 Lexmark MS321 28
 Lexmark MS331 13
 Lexmark MS410 58
 Lexmark MS415 58
 Lexmark MS417 58
 Lexmark MS421 28
 Lexmark MS431 13
 Lexmark MS439 13
 Lexmark MS510 58

- Lexmark MS517 58
Lexmark MS521 28
Lexmark MS610 58
Lexmark MS617 58
Lexmark MS621 28
Lexmark MS622 28
Lexmark MS710 45
Lexmark MS711 45
Lexmark MS725 20
Lexmark MS810 45
Lexmark MS811 45
Lexmark MS812 45
Lexmark MS817 45
Lexmark MS818 45
Lexmark MS821 20
Lexmark MS822 20
Lexmark MS823 20
Lexmark MS825 20
Lexmark MS826 20
Lexmark MS911 43
Lexmark MX310 57
Lexmark MX317 57
Lexmark MX321 29
Lexmark MX331 4
Lexmark MX410 57
Lexmark MX417 57
Lexmark MX421 29
Lexmark MX431 4
Lexmark MX510 57
Lexmark MX511 57
Lexmark MX517 57
Lexmark MX521 29
Lexmark MX522 29
Lexmark MX610 55
Lexmark MX611 55
Lexmark MX617 55
Lexmark MX622 31
Lexmark MX710 50
Lexmark MX711 50
Lexmark MX717 50
Lexmark MX718 50
Lexmark MX721 24
Lexmark MX722 24
Lexmark MX725 24
Lexmark MX810-serie 52
Lexmark MX822 26
Lexmark MX826 26
Lexmark MX910-serie 43
Lexmark MX931 9
Lexmark T650-serie 69
Lexmark W850 en X860de 71
Lexmark X546dtn 59
Lexmark X650-serie 72
Lexmark X658e 74
Lexmark X730-serie 74
Lexmark X740-serie 76
Lexmark X762e 83
Lexmark X772e 84
Lexmark X782e 84
Lexmark X792 77
Lexmark X925 78
Lexmark X950-serie 79
Lexmark XC2132 53
Lexmark XC2235 18
Lexmark XC2326 15
Lexmark XC4140 37
Lexmark XC4143 37
Lexmark XC4150 37
Lexmark XC4153 37
Lexmark XC4240 18
Lexmark XC4342 12
Lexmark XC4352 12
Lexmark XC6152 40
Lexmark XC6153 40
Lexmark XC8155 41
Lexmark XC8160 41
Lexmark XC8163 41
Lexmark XC9235 34
Lexmark XC9245 34
Lexmark XC9255 34
Lexmark XC9265 34
Lexmark XC9325 9
Lexmark XC9335 9
Lexmark XC9445 7
Lexmark XC9455 7
Lexmark XC9465 7
Lexmark XM1145 57
Lexmark XM1242 29
Lexmark XM1246 29
Lexmark XM1342 4
Lexmark XM3150 55
Lexmark XM3250 31
Lexmark XM5163 50
Lexmark XM5170 50
Lexmark XM5365 24
Lexmark XM5370 24
Lexmark XM7355 26
Lexmark XM7355b 26
Lexmark XM7370 26
- O**
onderstel met zwenkwielen
artikelnummer 16M1210 74
artikelnummer 16M1216 72
- artikelnummer 22G0544 85, 86
artikelnummer 39V3588 69
opties
configuratie 43
optionele lade
artikelnummer 3051710 59
- P**
printer
Lexmark C546dtn 59
Lexmark C730-serie 60
Lexmark C740-serie 61
Lexmark C760 83
Lexmark C762 83
Lexmark C772 84
Lexmark C792 62
Lexmark C925 64
Lexmark MS911 43
Lexmark MX810-serie 52
Lexmark MX910-serie 43
Lexmark W850 en X860de 71
Lexmark X546dtn 59
Lexmark X650-serie 72
Lexmark X658e 74
Lexmark X730-serie 74
Lexmark X762e 83
Lexmark X772e 84
Lexmark X782e 84
Lexmark X792 77
Lexmark X925 78
Lexmark X950-serie 79
printers
Lexmark C782 84
printerstandaard
artikelnummer 16N1708 83, 84
artikelnummer 24Z0031 64, 78
artikelnummer 40C2300 82
- S**
scannerschap
artikelnummer 10B1755 83
artikelnummer 21J0050 86
artikelnummer 21J0055 84
- Z**
zwenkkast
artikelnummer 3052765 72, 74
artikelnummer 3052765 60,
61, 76