



# **Informacje na temat zgodności drukarki, wyposażenia opcjonalnego i stojaka**

---

**Drukarki laserowe**

# Zawartość

<b>Obsługiwane konfiguracje maksymalne.....</b>	<b>4</b>
Lexmark MX331, MX431, MX432, MB3442, XM1342, XM3142.....	4
Lexmark CS943.....	5
Lexmark CX942, CX943, CX944, XC9445, XC9455, XC9465.....	7
Lexmark CX930, CX931, MX931, XC9325, XC9335.....	10
Lexmark C4342, C4352, CS730, CS735.....	12
Lexmark CX730, CX735, XC4342, XC4352.....	13
Lexmark B3340, B3442, M1342, MS331, MS431, MS439.....	14
Lexmark C2326, C3426, CS431, CS439.....	15
Lexmark CX431, MC3426, XC2326.....	16
Lexmark C2240, C2325, C2425, C2535, CS421, CS521, CS622.....	17
Lexmark CX421, CX522, CX622, CX625, MC2325, MC2425, MC2535, MC2640, XC2235, XC4240.....	19
Lexmark B2865, M5255, M5270, MS725, MS821, MS822, MS823, MS825, MS826.....	21
Lexmark MB2770, MX721, MX722, MX725, XM5365, XM5370.....	25
Lexmark MX822, MX826, XM7355, XM7370.....	28
Lexmark B2338, B2442, B2546, B2650, M1242, M1246, M3250, MS321, MS421, MS521, MS621, MS622.....	29
Lexmark MB2338, MB2442, MB2546, MX321, MX421, MX521, MX522, XM1242, XM1246.....	31
Lexmark MB2650, MX622, XM3250.....	33
Lexmark C9235, CS921, CS923, CS927.....	34
Lexmark CX921, CX922, CX923, CX924, CX927, XC9235, XC9245, XC9255, XC9265.....	36
Lexmark C4150, CS720, CS725, CS727, CS728.....	38
Lexmark CX725, CX727, XC4140, XC4143, XC4150, XC4153.....	40
Lexmark C6160, CS820, CS827.....	42
Lexmark CX820, CX827, XC6152, XC6153.....	44
Lexmark CX825, CX860, XC8155, XC8160, XC8163.....	46
Lexmark z serii MS911 i MX910.....	48
Lexmark M5155, M5163, M5170, MS710, MS711, MS810, MS811, MS812, MS817, MS818.....	51
Lexmark MX710, MX711, MX717, MX718, XM5163, XM5170.....	57
Lexmark MX810 Series.....	60
Lexmark CX310, CX317, CX410, CX417, CX510, CX517, XC2132.....	61
Lexmark C2132, CS310, CS317, CS410, CS417, CS510, CS517.....	62

Lexmark MX610, MX611, MX617, XM3150.....	64
Lexmark MX310, MX317, MX410, MX417, MX510, MX511, MX517, XM1145.....	65
Lexmark M1145, M3150, M1140+, MS310, MS312, MS317, MS410, MS415, MS417, MS510, MS517, MS610, MS617.....	67
Lexmark C546dtn i X546dtn.....	68
Lexmark z serii C730.....	69
z serii Lexmark C740.....	70
Lexmark C792.....	71
Lexmark C925.....	73
z serii Lexmark C950.....	75
Drukarki Lexmark T650 z serii.....	78
Lexmark W850 i X860de.....	80
Drukarki wielofunkcyjne Lexmark z serii X650.....	81
Lexmark X658e.....	83
z serii Lexmark X730.....	83
z serii Lexmark X740.....	85
Lexmark X792.....	86
Lexmark X925.....	87
z serii Lexmark X950.....	88
Podstawa drukarki.....	91
Podstawa na kółkach.....	95
<b>Oświadczenia.....</b>	<b>98</b>
Informacje o wydaniu.....	98
<b>Indeks.....</b>	<b>99</b>

## Obsługiwane konfiguracje maksymalne

Poniższe tabele zawierają informacje na temat maksymalnych możliwych konfiguracji poszczególnych drukarek, elementów opcjonalnych i stojaka.

Każdy wiersz przedstawia maksymalną obsługiwaną konfigurację. Po zdemontowaniu jednego z elementów opcjonalnych informacja o obsługiwanej konfiguracji nadal będzie wyświetlana.

### Lexmark MX331, MX431, MX432, MB3442, XM1342, XM3142



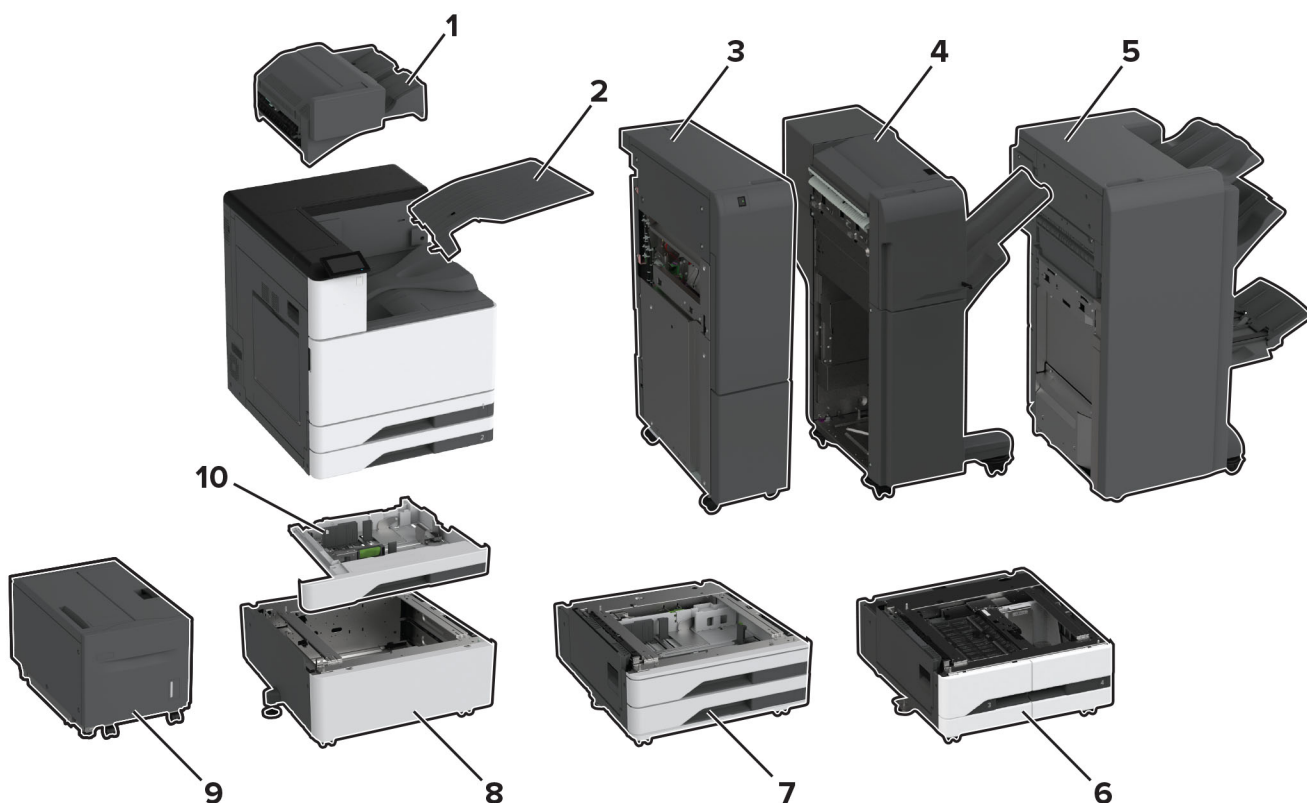
#### Opcje drukarki, maksymalne konfiguracje, numery katalogowe i wymiary

Opcja	Położenie				Numer katalogowy	Wymiary (wysokość, szerokość i głębokość)
	Stół lub biurko	Podłoga	Podstawa drukarki stojak drukarki	Obrotowa szafka		
1 Zasobnik na 550 arkuszy	1	1	1	1	29S0600	107 x 368 x 378 mm (4,2 x 14,5 x 14,9 cala)

Opcja	Położenie				Numer katalogowy	Wymiary (wysokość, szerokość i głębokość)
	Stół lub biurko	Podłoga	Podstawa drukarki stojak drukarki	Obrotowa szafka		
2 Podstawa drukarki z regulacją wysokości	nd.	1	nd.	nd.	35S8502	584 x 597 x 597 mm (23 x 23,5 x 23,5 cala)
3 Szafka obrotowa	1	1	nd.	nd.	3073173	264 x 475 x 599 mm (10,4 x 18,7 x 23,6 cala)

Model drukarki	Wymiary (wysokość, szerokość i głębokość)
Wszystkie modele	339 x 411 x 366 mm (13,3 x 16,2 x 14,4 cala)

## Lexmark CS943



**Opcje drukarki, maksymalne konfiguracje, numery katalogowe i wymiary**

	Opcja	Położenie		Numer katalogowy	Wymiary (wysokość, szerokość i głębokość)
		Podłoga	Moduł dystansowy		
1	Zszywacz <sup>1</sup>	1	nd.	32D0820	238,76 × 477,52 × 459,74 mm (9,4 × 18,8 × 18,1 cala)
2	Podwójny pojemnik odbiorczy	1	nd.	32D0819	124,46 × 474,98 × 381 mm (4,9 × 18,7 × 15 cala)
3	Moduł wykańczający składający na trzy części / w kształt litery Z <sup>2, 3</sup>	1	nd.	W zależności od regionu	990,6 × 231,14 × 726,44 mm (39 × 9,1 × 28,6 cala)
4	Moduł wykańczający ze zszywaczem i dziurkaczem <sup>2, 4</sup>	1	nd.	32D0823 (dziurkacz 2/3)	982,98 × 952,5 × 652,78 mm (38,7 × 37,9 × 25,7 cala)
				32D0824 (dziurkacz 2/4)	
				32D0828 (dziurkacz szwedzki)	
5	Moduł wykańczający do broszur <sup>2, 4</sup>	1	nd.	32D0825 (dziurkacz 2/3)	1056,64 × 789,94 × 589,28 mm (41,6 × 31,1 × 23,2 cala)
				32D0826 (dziurkacz 2/4)	
6	Podwójny podajnik na 2000 arkuszy <sup>5</sup>	1	1	32D0812	304,8 × 668,02 × 718,82 mm (12 × 26,3 × 28,3 cala)
7	Taca na 2 × 520 arkuszy <sup>6</sup>	1	1	32D0811	304,8 × 668,02 × 718,82 mm (12 × 26,3 × 28,3 cala)
8	Separator <sup>7</sup>	1	nd.	32D0810	304,8 × 668,02 × 718,82 mm (12 × 26,3 × 28,3 cala)
9	Zasobnik na 2000 arkuszy <sup>8</sup>	1	nd.	32D0816	490,22 × 751,84 × 525,78 mm (19,3 × 29,6 × 20,7 cala)
10	Taca na koperty	1	1	32D0813	88,9 × 619,76 × 566,42 mm (3,5 × 24,4 × 22,3 cala)

<sup>1</sup> Nie jest obsługiwany, jeżeli zainstalowany został inny moduł wykańczający.

<sup>2</sup> Wymaga umieszczenia drukarki na podwójnym podajniku na 2000 arkuszy, opcjonalnej tacy na 2 × 520 arkuszy lub module dystansowym.

<sup>3</sup> Musi być zainstalowany wraz z modułem wykańczającym do broszur.

<sup>4</sup> Jest dostarczany z modułem transferu papieru.

<sup>5</sup> Nie można zainstalować z opcjonalną tacą na 2 × 520 arkuszy lub modułem dystansowym.

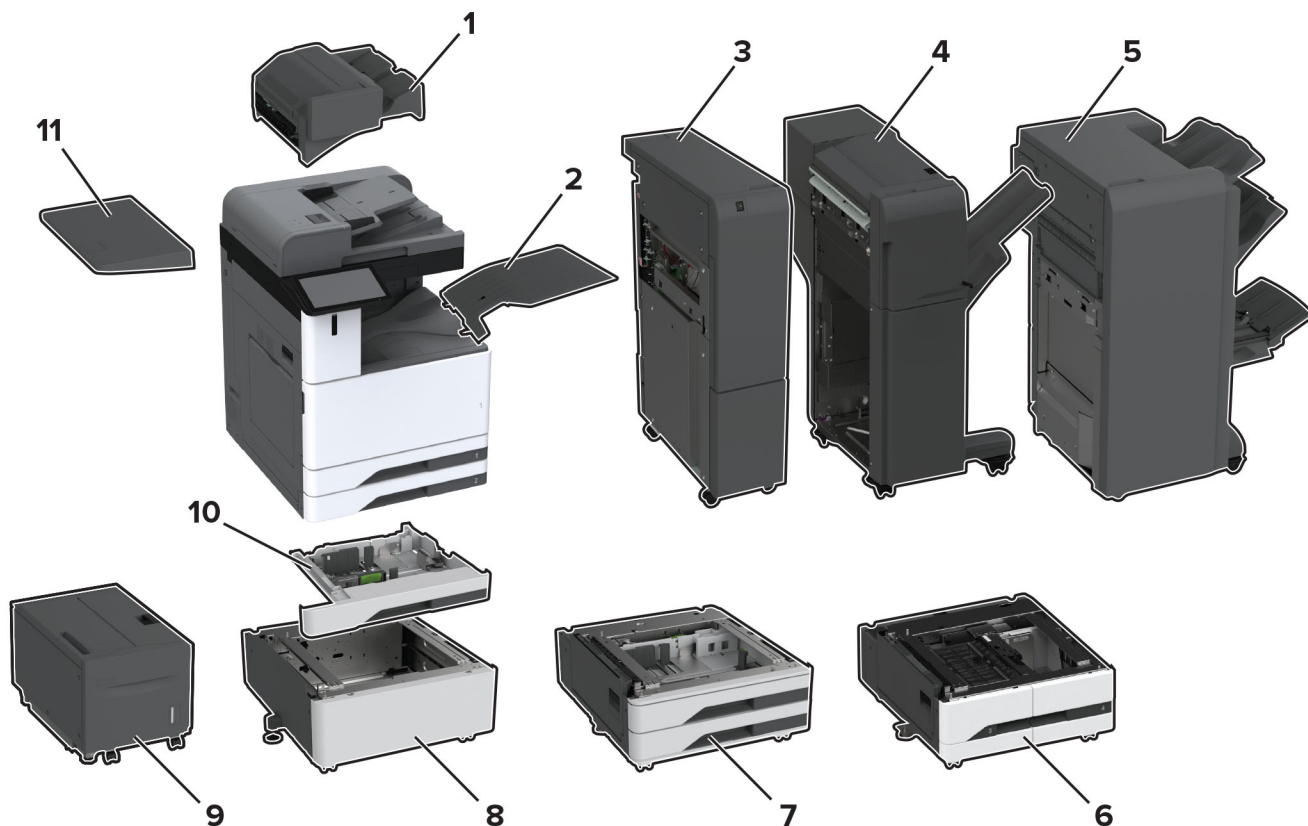
<sup>6</sup> Nie można zainstalować z podwójnym podajnikiem na 2000 arkuszy lub modułem dystansowym.

<sup>7</sup> Nie można zainstalować z podwójnym podajnikiem na 2000 arkuszy lub opcjonalną tacą na 2 × 520 arkuszy.

<sup>8</sup> Musi być zainstalowany z podwójnym podajnikiem na 2000 arkuszy lub opcjonalną tacą na 2 × 520 arkuszy.

Model drukarki	Wymiary (wysokość, szerokość i głębokość)
CS943	713,74 × 619,76 × 746,76 mm (28,1 × 24,4 × 29,4 cala)

## Lexmark CX942, CX943, CX944, XC9445, XC9455, XC9465



**Opcje drukarki, maksymalne konfiguracje, numery katalogowe i wymiary**

	Opcja	Położenie		Numer katalogowy	Wymiary (wysokość, szerokość i głębokość)
		Podłoga	Moduł dystansowy		
1	Zszywacz <sup>1</sup>	1	nd.	32D0820	238,76 × 477,52 × 459,74 mm (9,4 × 18,8 × 18,1 cala)
2	Podwójny pojemnik odbiorczy	1	nd.	32D0819	124,46 × 474,98 × 381 mm (4,9 × 18,7 × 15 cala)
3	Moduł wykańczający składający na trzy części / w kształt litery Z <sup>2, 3</sup>	1	nd.	W zależności od regionu	990,6 × 231,14 × 726,44 mm (39 × 9,1 × 28,6 cala)
4	Moduł wykańczający ze zszywaczem i dziurkaczem <sup>2, 4</sup>	1	nd.	32D0823 (dziurkacz 2/3)	982,98 × 952,5 × 652,78 mm (38,7 × 37,9 × 25,7 cala)
				32D0824 (dziurkacz 2/4)	
				32D0828 (dziurkacz szwedzki)	
5	Moduł wykańczający do broszur <sup>2, 4</sup>	1	nd.	32D0825 (dziurkacz 2/3)	1056,64 × 789,94 × 589,28 mm (41,6 × 31,1 × 23,2 cala)
				32D0826 (dziurkacz 2/4)	
6	Podwójny podajnik na 2000 arkuszy <sup>5</sup>	1	1	32D0812	304,8 × 668,02 × 718,82 mm (12 × 26,3 × 28,3 cala)
7	Taca na 2 × 520 arkuszy <sup>6</sup>	1	1	32D0811	304,8 × 668,02 × 718,82 mm (12 × 26,3 × 28,3 cala)
8	Separator <sup>7</sup>	1	nd.	32D0810	304,8 × 668,02 × 718,82 mm (12 × 26,3 × 28,3 cala)
9	Zasobnik na 2000 arkuszy <sup>8</sup>	1	nd.	32D0816	490,22 × 751,84 × 525,78 mm (19,3 × 29,6 × 20,7 cala)
10	Taca na koperty	1	1	32D0813	88,9 × 619,76 × 566,42 mm (3,5 × 24,4 × 22,3 cala)

<sup>1</sup> Nie jest obsługiwany, jeżeli zainstalowany został inny moduł wykańczający.

<sup>2</sup> Wymaga umieszczenia drukarki na podwójnym podajniku na 2000 arkuszy, opcjonalnej tacy na 2 × 520 arkuszy lub module dystansowym.

<sup>3</sup> Musi być zainstalowany wraz z modułem wykańczającym do broszur.

<sup>4</sup> Jest dostarczany z modułem transferu papieru.

<sup>5</sup> Nie można zainstalować z opcjonalną tacą na 2 × 520 arkuszy lub modułem dystansowym.

<sup>6</sup> Nie można zainstalować z podwójnym podajnikiem na 2000 arkuszy lub modułem dystansowym.

<sup>7</sup> Nie można zainstalować z podwójnym podajnikiem na 2000 arkuszy lub opcjonalną tacą na 2 × 520 arkuszy.

<sup>8</sup> Musi być zainstalowany z podwójnym podajnikiem na 2000 arkuszy lub opcjonalną tacą na 2 × 520 arkuszy.



	Opcja	Położenie		Numer katalogowy	Wymiary (wysokość, szerokość i głębokość)
		Podłoga	Moduł dystansowy		
11	Półka robocza	1	1	32D0809	81,28 × 302,26 × 528,32 mm (3,2 × 11,9 × 20,8 cala)

<sup>1</sup> Nie jest obsługiwany, jeżeli zainstalowany został inny moduł wykańczający.

<sup>2</sup> Wymaga umieszczenia drukarki na podwójnym podajniku na 2000 arkuszy, opcjonalnej tacy na 2 × 520 arkuszy lub module dystansowym.

<sup>3</sup> Musi być zainstalowany wraz z modułem wykańczającym do broszur.

<sup>4</sup> Jest dostarczany z modułem transferu papieru.

<sup>5</sup> Nie można zainstalować z opcjonalną tacą na 2 × 520 arkuszy lub modułem dystansowym.

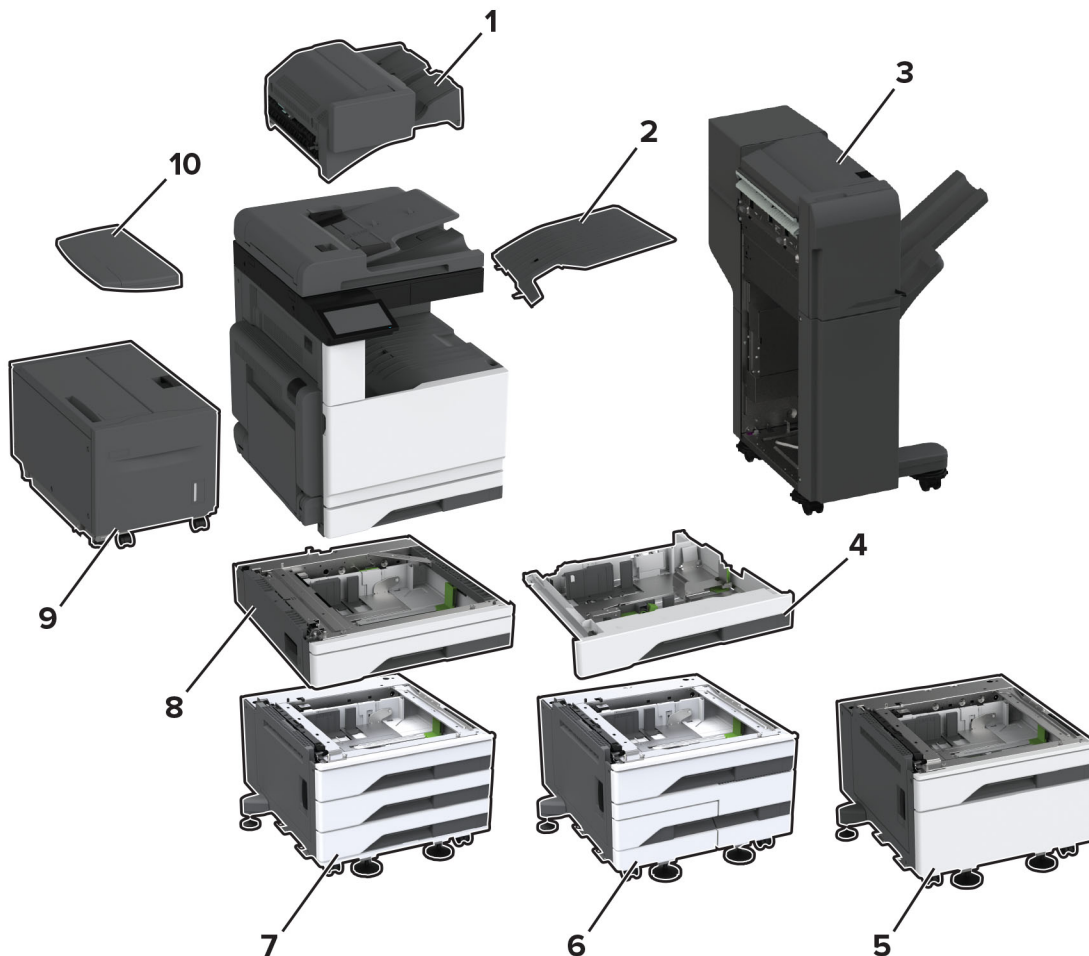
<sup>6</sup> Nie można zainstalować z podwójnym podajnikiem na 2000 arkuszy lub modułem dystansowym.

<sup>7</sup> Nie można zainstalować z podwójnym podajnikiem na 2000 arkuszy lub opcjonalną tacą na 2 × 520 arkuszy.

<sup>8</sup> Musi być zainstalowany z podwójnym podajnikiem na 2000 arkuszy lub opcjonalną tacą na 2 × 520 arkuszy.

Model drukarki	Wymiary (wysokość, szerokość i głębokość)
CX942, XC9445, XC9455, XC9465	878,84 × 619,76 × 756,92 mm (34,6 × 24,4 × 29,8 cala)
CX943, CX944	1132,84 × 619,76 × 756,92 mm (44,6 × 24,4 × 29,8 cala)

## Lexmark CX930, CX931, MX931, XC9325, XC9335



### Opcje drukarki, maksymalne konfiguracje, numery katalogowe i wymiary

	Opcja	Położenie		Numer katalogowy	Wymiary (wysokość, szerokość i głębokość)
		Podłoga	Moduł dystansowy		
1	Zszywacz <sup>1</sup>	1	nd.	32D0820	238,76 × 477,52 × 459,74 mm (9,4 × 18,8 × 18,1 cala)
2	Podwójny pojemnik odbiorczy	1	nd.	32D0818	121,92 × 447,04 × 378,46 mm (4,8 × 17,6 × 14,9 cala)

<sup>1</sup> Nie jest obsługiwany, jeżeli zainstalowany został inny moduł wykańczający.

<sup>2</sup> Wymaga umieszczenia drukarki na tacy na 520 arkuszy z szafką, podwójnym podajniku na 2520 arkuszy lub tacy na 3 × 520 arkuszy.

<sup>3</sup> Jest dostarczany z modułem transferu papieru.

<sup>4</sup> Nie można zainstalować z innymi opcjami wejściowymi.

<sup>5</sup> Nie można zainstalować z innymi opcjami wejściowymi oprócz tacy na 2000 arkuszy.

<sup>6</sup> Nie można zainstalować z tacą na 520 arkuszy z szafką.

	Opcja	Położenie		Numer katalogowy	Wymiary (wysokość, szerokość i głębokość)
		Podłoga	Moduł dystansowy		
3	Moduł wykańczający ze zszywaczem i dziurkaczem <sup>2, 3</sup>	1	nd.	32D0821 (dziurkacz 2/3)	982,98 × 952,5 × 652,78 mm (38,7 × 37,9 × 25,7 cala)
				32D0822 (dziurkacz 2/4)	
				32D0827 (dziurkacz szwedzki)	
4	Taca na koperty	1	1	32D0804	86,36 × 683,26 × 660,4 mm (3,4 × 26,9 × 26,1 cala)
5	Taca na 520 arkuszy z szafką <sup>4</sup>	1	1	32D0801	381 × 614,68 × 619,76 mm (15 × 24,2 × 24,4 cala)
6	Podwójny podajnik na 2520 arkuszy <sup>5</sup>	1	nd.	32D0803	381 × 614,68 × 619,76 mm (15 × 24,2 × 4,4 cala)
7	Taca na 3 × 520 arkuszy <sup>5</sup>	1	1	32D0802	381 × 614,68 × 619,76 mm (15 × 24,2 × 24,4 cala)
8	Zasobnik na 520 arkuszy <sup>4</sup>	1	1	32D0800	134,62 × 541,02 × 586,74 mm (5,3 × 21,3 × 23,1 cala)
9	Zasobnik na 2000 arkuszy <sup>6</sup>	1	nd.	32D0810	304,8 × 668,02 × 718,82 mm (12 × 26,3 × 28,3 cala)
10	Półka robocza	1	1	32D0808	58,42 × 302,26 × 485,14 mm (2,3 × 11,9 × 19,1 cala)

<sup>1</sup> Nie jest obsługiwany, jeżeli zainstalowany został inny moduł wykańczający.

<sup>2</sup> Wymaga umieszczenia drukarki na tacy na 520 arkuszy z szafką, podwójnym podajniku na 2520 arkuszy lub tacy na 3 × 520 arkuszy.

<sup>3</sup> Jest dostarczany z modułem transferu papieru.

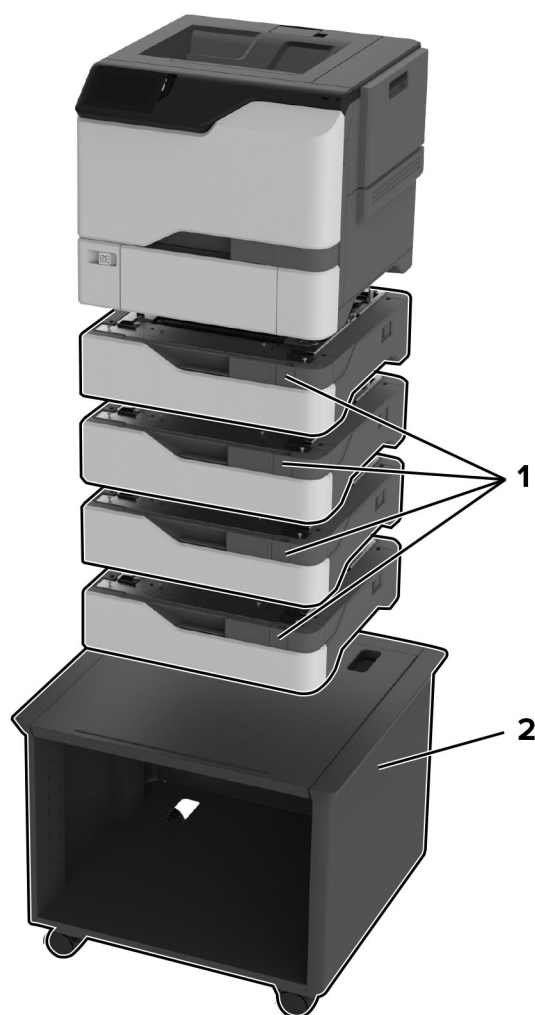
<sup>4</sup> Nie można zainstalować z innymi opcjami wejściowymi.

<sup>5</sup> Nie można zainstalować z innymi opcjami wejściowymi oprócz tacy na 2000 arkuszy.

<sup>6</sup> Nie można zainstalować z tacą na 520 arkuszy z szafką.

Model drukarki	Wymiary (wysokość, szerokość i głębokość)
CX930, CX931dse, MX931, XC9325, XC9335	767,08 × 589,28 × 701,04 mm (30,2 × 23,2 × 27,6 cala)
CX931dtse	1120,14 × 589,28 × 701,04 mm (44,1 × 23,2 × 27,6 cala)

## Lexmark C4342, C4352, CS730, CS735



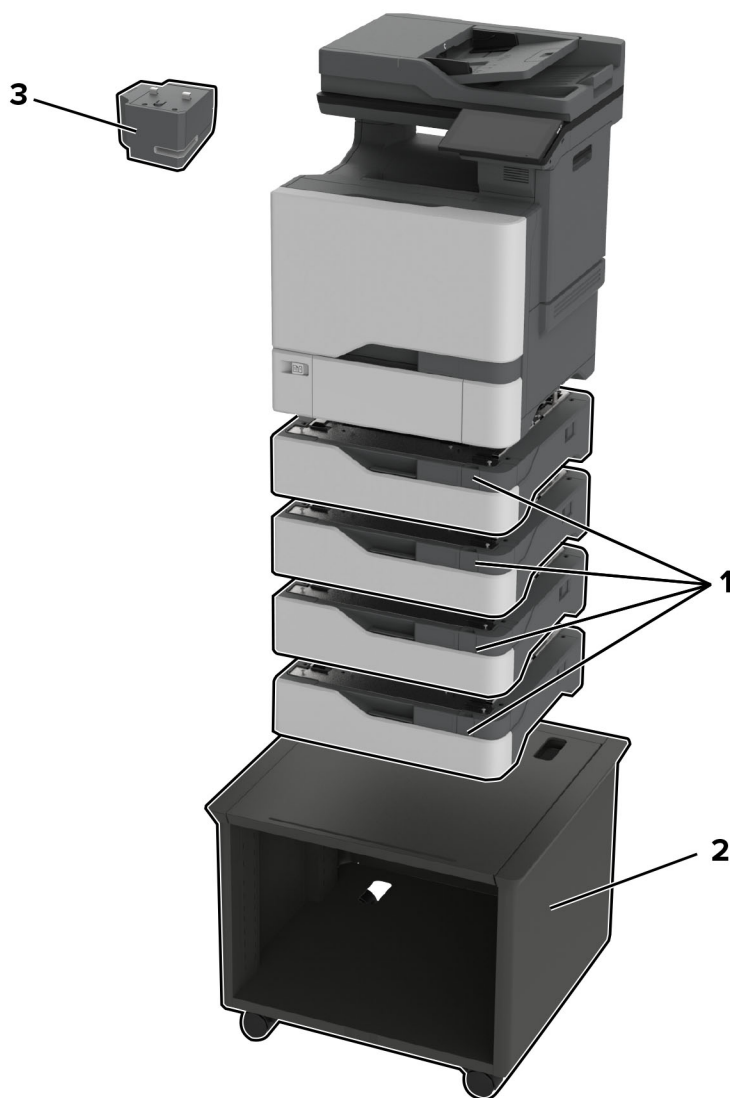
### Opcje drukarki, maksymalne konfiguracje, numery katalogowe i wymiary

	Opcja	Położenie			Numer katalogowy	Wymiary (wysokość, szerokość i głębokość)
		Stół lub biurko	Podłoga	Podstawa drukarki stojak drukarki		
1	Zasobnik na 550 arkuszy	4	4	4	40C2100	119 × 463 × 483 mm (4,7 × 18,23 × 19 cala)
2	Podstawa drukarki z regulacją wysokości*	nd.	1	nd.	40C2300	521 × 653 × 625 mm (20,5 × 25,7 × 24,6 cala)

\* Więcej informacji na temat obsługiwanych konfiguracji można znaleźć w punkcie „[Podstawa drukarki z regulacją wysokości 40C2300](#)” na str. 91.

Model drukarki	Wymiary (wysokość, szerokość i głębokość)
Wszystkie modele	413 × 479 × 489 mm (16,25 × 18,85 × 19,25 cala)

## Lexmark CX730, CX735, XC4342, XC4352



### Opcje drukarki, maksymalne konfiguracje, numery katalogowe i wymiary

Opcja	Położenie			Numer katalogowy	Wymiary (wysokość, szerokość i głębokość)
	Stół lub biurko	Podłoga	Podstawa drukarki stojak drukarki		
1 Zasobnik na 550 arkuszy	4	4	4	40C2100	119 × 463 × 483 mm (4,7 × 18,23 × 19 cala)
2 Podstawa drukarki z regulacją wysokości*	nd.	1	nd.	40C2300	521 × 653 × 625 mm (20,5 × 25,7 × 24,6 cala)

\* Więcej informacji na temat obsługiwanych konfiguracji można znaleźć w punkcie „[Podstawa drukarki z regulacją wysokości 40C2300](#)” na str. 91.

Opcja	Położenie			Numer katalogowy	Wymiary (wysokość, szerokość i głębokość)
	Stół lub biurko	Podłoga	Podstawa drukarki stojak drukarki		
3 Zszywacz podręczny	1	1	1	47C4500 (Am. Pół.) 47C4590 (EMEA)	82 × 109 × 121 mm (3,23 × 4,29 × 4,76 cala)

\* Więcej informacji na temat obsługiwanych konfiguracji można znaleźć w punkcie „Podstawa drukarki z regulacją wysokości 40C2300” na str. 91.

Model drukarki	Wymiary (wysokość, szerokość i głębokość)
Wszystkie modele	621 × 479 × 533 mm (24,44 × 18,85 × 20,90 cala)

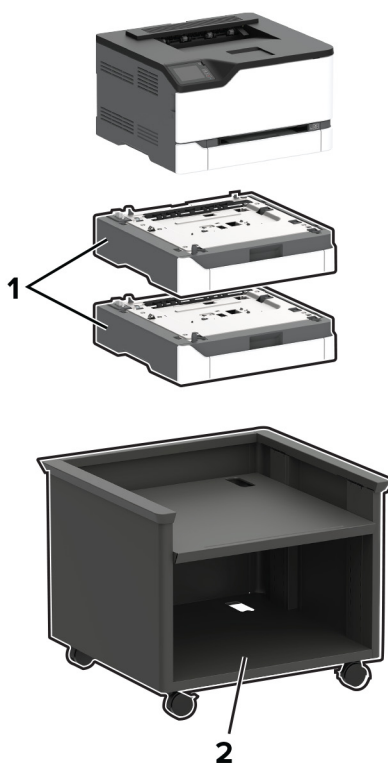
## Lexmark B3340, B3442, M1342, MS331, MS431, MS439



**Opcje drukarki, maksymalne konfiguracje, numery katalogowe i wymiary**

Opcja	Położenie				Numer katalogowy	Wymiary (wysokość, szerokość i głębokość)
	Stół lub biurko	Podłoga	Podstawa drukarki podstawa drukarki	Obrotowa szafka		
1 Zasobnik na 550 arkuszy	1	1	1	1	29S0600	107 x 368 x 378 mm (4,2 x 14,5 x 14,9 cala)
2 Podstawa drukarki z regulacją wysokości	nd.	1	nd.	nd.	35S8502	584 x 597 x 597 mm (23 x 23,5 x 23,5 cala)
3 Szafka obrotowa	1	1	nd.	nd.	3073173	264 x 475 x 599 mm (10,4 x 18,7 x 23,6 cala)

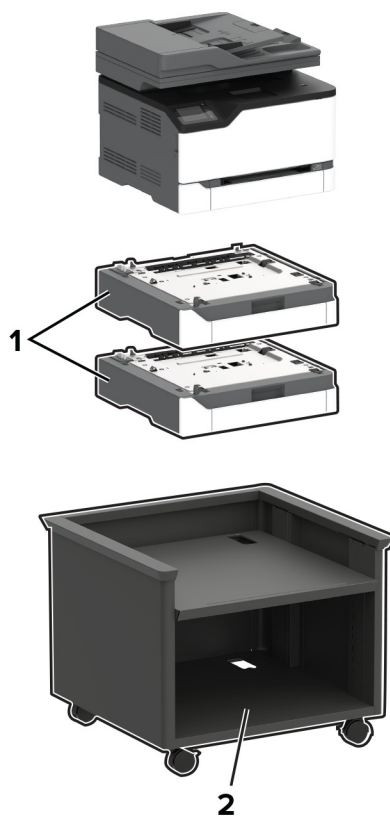
Model drukarki	Wymiary (wysokość, szerokość i głębokość)
Wszystkie modele	222 x 368 x 363 mm (8,7 x 14,5 x 14,3 cala)

**Lexmark C2326, C3426, CS431, CS439**

Opcja	Położenie			Numer katalogowy	Wymiary (wysokość, szerokość i głębokość)
	Stół lub biurko	Podłoga	Podstawa drukarki podstawa drukarki		
1 Zasobnik na 250 arkuszy	2	2	2	40N4250	103,9 x 411,2 x 381 mm (4,1 x 16,2 x 15 cala)
2 Podstawa drukarki z regulacją wysokości	nd.	1	nd.	40C2300	520,7 x 652,78 x 624,84 mm (20,5 x 25,7 x 24,6 cala)

Model drukarki	Wymiary (wysokość, szerokość i głębokość)
Wszystkie modele	243,7 x 411,2 x 394,1 mm (9,6 x 16,2 x 15,5 cala)

## Lexmark CX431, MC3426, XC2326





Opcja	Położenie			Numer katalogowy	Wymiary (wysokość, szerokość i głębokość)
	Stół lub biurko	Podłoga	Podstawa drukarki podstawa drukarki		
1 Zasobnik na 250 arkuszy	2	2	2	40N4250	103,9 x 411,2 x 381 mm (4,1 x 16,2 x 15 cala)
2 Podstawa drukarki z regulacją wysokości	nd.	1	nd.	40C2300	520,7 x 652,78 x 624,84 mm (20,5 x 25,7 x 24,6 cala)

Model drukarki	Wymiary (wysokość, szerokość i głębokość)
Wszystkie modele	344,4 x 411,2 x 394,1 mm (13,6 x 16,2 x 15,5 cala)

## Lexmark C2240, C2325, C2425, C2535, CS421, CS521, CS622



	Opcja	Położenie				Numer katalogowy	Wymiary (wysokość, szerokość i głębokość)
		Stół lub biurko	Podłoga	Podstawa drukarki stojak drukarki	Obrotowa szafka		
1	Taca podwójna na 650 arkuszy <sup>1, 2</sup>	1	1	1	1	42C7650	133 × 424 × 416 mm (5,2 × 16,7 × 16,4 cala)
2	Taca na 550 arkuszy <sup>3, 4</sup>	1	1	1	1	42C7550	133 × 424 × 416 mm (5,2 × 16,7 × 16,4 cala)
3	Regulowany stojak drukarki <sup>5</sup>	nd.	1	nd.	nd.	40C2300	521 × 653 × 625 mm (20,5 × 25,7 × 24,6 cala)
4	Szafka obrotowa	1	1	nd.	nd.	3073173	264 × 475 × 599 mm (10,4 × 18,7 × 23,6 cala)

<sup>1</sup> Nieobsługiwana w modelu C2325.

<sup>2</sup> W przypadku montażu z tacą na 550 arkuszy należy umieścić ją pod drukarką. Połączenie tacy podwójnej na 650 arkuszy oraz tacy na 550 arkuszy jest obsługiwane tylko w modelach C2240, C2535, CS521 i CS622.

<sup>3</sup> W przypadku montażu z tacą podwójną na 650 arkuszy należy ją instalować na dole konfiguracji.

<sup>4</sup> Nieobsługiwana w modelach C2325, C2425, CS421.

<sup>5</sup> Więcej informacji na temat obsługiwanych konfiguracji można znaleźć w punkcie „[Podstawa drukarki z regulacją wysokości 40C2300](#)” na str. 91.

Model drukarki	Wymiary (wysokość, szerokość i głębokość)
Wszystkie modele	308 × 442 × 421 mm (12,1 × 17,4 × 16,6 cala)

## Lexmark CX421, CX522, CX622, CX625, MC2325, MC2425, MC2535, MC2640, XC2235, XC4240



	Opcja	Położenie				Numer katalogowy	Wymiary (wysokość, szerokość i głębokość)
		Stół lub biurko	Podłoga	Podstawa drukarki stojak drukarki	Obrotowa szafka		
1	Taca podwójna na 650 arkuszy <sup>1, 2</sup>	1	1	1	1	42C7650	133 × 424 × 416 mm (5,2 × 16,7 × 16,4 cala)

<sup>1</sup> Nieobsługiwana w modelu MC2325.

<sup>2</sup> W przypadku montażu z tacą na 550 arkuszy należy umieścić ją pod drukarką. Połączenie tacy podwójnej na 650 arkuszy oraz tacy na 550 arkuszy jest obsługiwane tylko w modelach CX522, CX622, CX625, MC2535, MC2640, XC2235 i XC4240.

<sup>3</sup> W przypadku montażu z tacą podwójną na 650 arkuszy należy ją instalować na dole konfiguracji.

<sup>4</sup> Nieobsługiwana w modelach CX421 i MC2425.

<sup>5</sup> Więcej informacji na temat obsługiwanych konfiguracji można znaleźć w punkcie „Podstawa drukarki z regulacją wysokości 40C2300” na str. 91.

	Opcja	Położenie				Numer katalogowy	Wymiary (wysokość, szerokość i głębokość)
		Stół lub biurko	Podłoga	Podstawa drukarki stojak drukarki	Obrotowa szafka		
<b>2</b>	Taca na 550 arkuszy <sup>3, 4</sup>	1	1	1	1	42C7550	133 × 424 × 416 mm (5,2 × 16,7 × 16,4 cala)
<b>3</b>	Regulowany stojak drukarki <sup>5</sup>	nd.	1	nd.	nd.	40C2300	521 × 653 × 625 mm (20,5 × 25,7 × 24,6 cala)
<b>4</b>	Szafka obrotowa	1	1	nd.	nd.	3073173	264 × 475 × 599 mm (10,4 × 18,7 × 23,6 cala)

<sup>1</sup> Nieobsługiwana w modelu MC2325.

<sup>2</sup> W przypadku montażu z tacą na 550 arkuszy należy umieścić ją pod drukarką. Połączenie tacy podwójnej na 650 arkuszy oraz tacy na 550 arkuszy jest obsługiwane tylko w modelach CX522, CX622, CX625, MC2535, MC2640, XC2235 i XC4240.

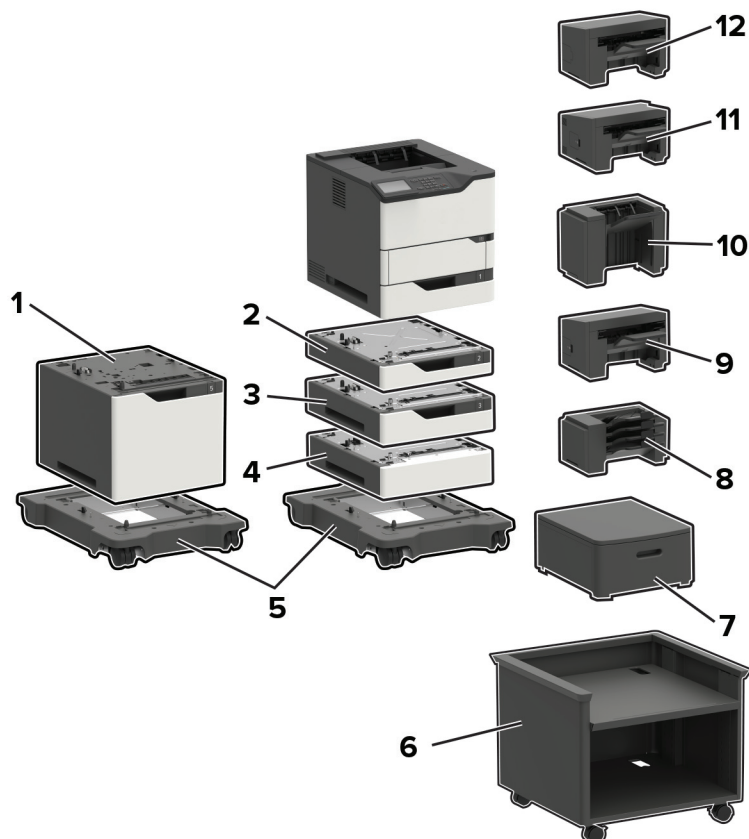
<sup>3</sup> W przypadku montażu z tacą podwójną na 650 arkuszy należy ją instalować na dole konfiguracji.

<sup>4</sup> Nieobsługiwana w modelach CX421 i MC2425.

<sup>5</sup> Więcej informacji na temat obsługiwanych konfiguracji można znaleźć w punkcie „[Podstawa drukarki z regulacją wysokości 40C2300](#)” na str. 91.

Model drukarki	Wymiary (wysokość, szerokość i głębokość)
CX421, MC2325, MC2425	462 × 442 × 556 mm (18,2 × 17,4 × 21,9 cala)
MC2535, MC2640, CX522, CX622, XC2235	462 × 442 × 588 mm (18,2 × 17,4 × 23,1 cala)
CX625, XC4240	462 × 442 × 608 mm (18,2 × 17,4 × 23,9 cala)

## Lexmark B2865, M5255, M5270, MS725, MS821, MS822, MS823, MS825, MS826



	Opcja	Numer części	Wymiary (wysokość, szerokość i głębokość)
1	Zasobnik na 2100 arkuszy	50G0804	350 × 428 × 510 mm (13,8 × 16,8 × 20,1 cala)
2	Zasobnik na 250 arkuszy	50G0800	80 × 428 × 510 mm (3,2 × 16,8 × 20,1 cala)
	Zasobnik na 250 arkuszy z możliwością blokady	50G0820	
3	Zasobnik na 550 arkuszy	50G0802	110 × 428 × 510 mm (4,3 × 16,8 × 20,1 cala)
	Zasobnik na 550 arkuszy z możliwością blokady	50G0822	
4	Moduł dystansowy	50G0854	110 × 428 × 510 mm (4,3 × 16,8 × 20,1 cala)
5	Podstawa na kółkach	50G0855	126 × 521 × 693 mm (5 × 20,5 × 27,3 cala)
6	Podstawa drukarki z regulacją wysokości	40C2300	520,7 × 652,78 × 624,84 mm (20,5 × 25,7 × 24,6 cala)
7	Szafka obrotowa	3073173	263 × 600 × 476 mm (10,4 × 23,6 × 18,7 cala)

	Opcja	Numer części	Wymiary (wysokość, szerokość i głębokość)
8	Odbiornik 4-przegrodowy	50G0852	272 × 421 × 384 mm (10,7 × 16,6 × 15,1 cala)
9	Dodatkowy odbiornik	50G0851	165 × 421 × 380 mm (6,5 × 16,6 × 15 cala)
10	Dodatkowy odbiornik o dużej pojemności	50G0853	310 × 421 × 335 mm (12,2 × 16,6 × 13,2 cala)
11	Moduł wykańczający ze zszywaczem i dziurkaczem	50G0849	263 × 462 × 507 mm (10,3 × 18,2 × 20 cala)
12	Moduł wykańczający ze zszywaczem	50G0850	246 × 435 × 414 mm (9,7 × 17,1 × 16,3 cala)

### Opcje wejściowe drukarki, meble, maksymalne konfiguracje i rozmieszczanie

Opcja	Położenie				
	Stół lub biurko	Obrotowa szafka	Podłoga	Podstawa na kółkach <sup>3, 5</sup>	Podstawa drukarki z regulacją wysokości <sup>3, 6</sup>
Zasobnik na 250 arkuszy <sup>1, 2, 3</sup>	4	4	4	4	4
Taca na 250 arkuszy z możliwością blokady <sup>1, 2, 3</sup>					
Zasobnik na 550 arkuszy <sup>1, 2, 3</sup>				3	3
Taca na 550 arkuszy z możliwością blokady <sup>1, 2, 3</sup>					
Moduł dystansowy <sup>4</sup>					
Zasobnik na 2100 arkuszy <sup>2, 5</sup>	nie dotyczy	nie dotyczy	nie dotyczy	1	nie dotyczy

<sup>1</sup> Ten zasobnik można skonfigurować z innymi zasobnikami opcjonalnymi w dowolnej kolejności.

<sup>2</sup> W przypadku montażu tacy na 2100 arkuszy można używać tylko trzech opcjonalnych tac na 250 lub 550 arkuszy. Zasobnik na 2100 arkuszy należy instalować na dole konfiguracji.

<sup>3</sup> W przypadku umieszczania konfiguracji na podstawie na kółkach lub podstawie drukarki z regulacją wysokości należy postępować zgodnie z następującymi instrukcjami dotyczącymi maksymalnej konfiguracji. W przypadku stosowania trzech opcjonalnych zasobników na 550 arkuszy lub modułów dystansowych nie można użyć opcjonalnego zasobnika na 250 arkuszy. W przypadku stosowania dwóch zasobników na 550 arkuszy lub modułów dystansowych można użyć tylko jednego opcjonalnego zasobnika na 250 arkuszy. W przypadku stosowania jednego zasobnika na 550 arkuszy lub modułu dystansowego można użyć maksymalnie trzech opcjonalnych zasobników na 250 arkuszy.

<sup>4</sup> W przypadku korzystania z modułu dystansowego należy zainstalować go w pierwszej kolejności, a następnie zamontować nad nim wszystkie opcjonalne zasobniki. Nie należy instalować modułu dystansowego razem z zasobnikiem na 2100 arkuszy.

<sup>5</sup> Instalacja zasobnika na 2100 arkuszy wymaga użycia podstawy na kółkach.

<sup>6</sup> Więcej informacji na temat obsługiwanych konfiguracji można znaleźć w punkcie „[Podstawa drukarki z regulacją wysokości 40C2300](#)” na str. 91.

**Opcje wyjściowe drukarki, maksymalne konfiguracje i rozmieszczanie**

Opcja	Położenie				
	Stół lub biurko	Obrotowa szafka	Podłoga	Podstawa na kółkach	Podstawa drukarki podstawa drukarki
Odbiornik 4-przegrodowy <sup>1, 4</sup>	3	3	3	3	3
Dodatkowy odbiornik <sup>1, 2, 4</sup>					
Dodatkowy odbiornik o dużej pojemności <sup>2, 3</sup>	1	1	1	1	1
Zszywacz <sup>5</sup>	1	1	1	1	1
Moduł wykańczający ze zszywaczem i dziurkaczem <sup>6</sup>	1	1	1	1	1

<sup>1</sup> Odbiorniki 4-przegrodowe oraz odbiorniki opcjonalne można instalować w dowolnej kolejności.

<sup>2</sup> Dodatkowy odbiornik to jedyna opcja, którą można umieścić na dodatkowym odbiorniku o dużej pojemności.

<sup>3</sup> Żadnej innej opcji nie można umieszczać pod dodatkowym odbiornikiem o dużej pojemności.

<sup>4</sup> W przypadku używania tej opcji łącznie z modułem wykańczającym ze zszywaczem należy umieścić tę opcję pod nim.

<sup>5</sup> Moduł wykańczający ze zszywaczem należy zawsze instalować na górze konfiguracji. Dodatkowy odbiornik 4-przegrodowy lub odbiornik dodatkowy można zainstalować pod nim.

<sup>6</sup> Nie należy używać modułu wykańczającego ze zszywaczem i dziurkaczem łącznie z żadną inną opcją.

Model drukarki	Wymiary (wysokość, szerokość i głębokość)
B2865, MS725, MS821, MS823, MS825	445 × 428 × 510 mm (17,5 × 16,85 × 20,1 cala)
M5255, M5270, MS822, MS826	441 × 428 × 510 mm (17,4 × 16,85 × 20,1 cala)

**Maksymalna konfiguracja dla podłogi, stołu lub biurka**



**Maksymalna szafa obrotowa konfiguracja**



**Maksymalna konfiguracja podstawa drukarki konfiguracja**



**Maksymalna podstawa na kółkach konfiguracja**





**Maksymalna  
Odbiornik 4-przegrodowy  
konfiguracja**



**Maksymalna  
konfiguracja  
dodatkowy odbiornik  
konfiguracja**



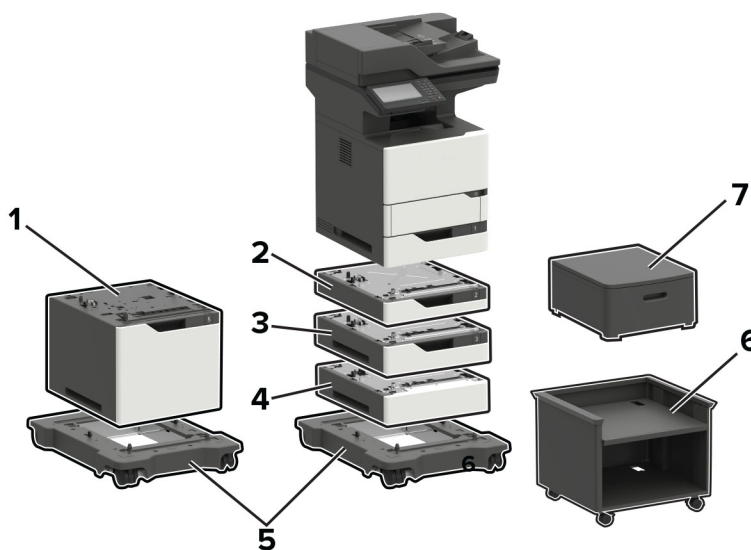
**Maksymalna konfiguracja  
modułu wykańczającego  
moduł wykańczający  
konfiguracja**



**Maksymalna  
moduł wykańczający ze  
zszywaczem  
konfiguracja**



## Lexmark MB2770, MX721, MX722, MX725, XM5365, XM5370



Opcja	Numer katalogowy	Wymiary (wysokość, szerokość i głębokość)
<b>1</b> Zasobnik na 2100 arkuszy	50G0804	350 × 428 × 510 mm (13,8 × 16,8 × 20,1 cala)
<b>2</b> Zasobnik na 250 arkuszy	50G0800	80 × 428 × 510 mm (3,2 × 16,8 × 20,1 cala)
Zasobnik na 250 arkuszy z możliwością blokady	50G0820	

Opcja	Numer katalogowy	Wymiary (wysokość, szerokość i głębokość)
3 Zasobnik na 550 arkuszy	50G0802	110 × 428 × 510 mm
Zasobnik na 550 arkuszy z możliwością blokady	50G0822	(4,3 × 16,8 × 20,1 cala)
4 Moduł dystansowy	50G0854	110 × 428 × 510 mm (4,3 × 16,8 × 20,1 cala)
5 Podstawa na kółkach	50G0855	126 × 521 × 693 mm (5 × 20,5 × 27,3 cala)
6 Podstawa drukarki z regulacją wysokości	40C2300	520,7 × 652,78 × 624,84 mm (20,5 × 25,7 × 24,6 cala)
7 Szafka obrotowa	3073173	263 × 600 × 476 mm (10,4 × 23,6 × 18,7 cala)

### Opcje wejściowe drukarki, maksymalne konfiguracje i rozmieszczanie

Opcja	Położenie				
	Stół lub biurko	Obrotowa szafka	Podłoga <sup>3</sup>	Podstawa na kółkach <sup>4, 6</sup>	Podstawa drukarki z regulacją wysokości <sup>4</sup>
Zasobnik na 250 arkuszy <sup>1, 2, 3, 4</sup>	3	3	2	3	3
Zasobnik na 250 arkuszy z możliwością blokady <sup>1, 2, 3, 4</sup>					
Zasobnik na 550 arkuszy <sup>1, 2, 3, 4</sup>			2		
Zasobnik na 550 arkuszy z możliwością blokady <sup>1, 2, 3, 4</sup>					
Moduł dystansowy <sup>5</sup>					

<sup>1</sup> Ten zasobnik można skonfigurować z innymi zasobnikami opcjonalnymi w dowolnej kolejności.

<sup>2</sup> W przypadku montażu zasobnika na 2100 arkuszy można używać tylko jednego opcjonalnego zasobnika na 250 lub 550 arkuszy. Zasobnik na 2100 arkuszy należy instalować na dole konfiguracji.

<sup>3</sup> W przypadku umieszczania konfiguracji na podłodze można użyć tylko jednego opcjonalnego zasobnika na 250 arkuszy z jednym opcjonalnym zasobnikiem na 550 arkuszy lub modulem dystansowym.

<sup>4</sup> W przypadku umieszczania konfiguracji na podstawie na kółkach lub podstawie drukarki z regulacją wysokości należy postępować zgodnie z następującymi instrukcjami dotyczącymi maksymalnej konfiguracji. W przypadku stosowania trzech opcjonalnych tac na 550 arkuszy lub modułów dystansowych nie można użyć opcjonalnej tacy na 250 arkuszy. W przypadku stosowania dwóch zasobników na 550 arkuszy lub modułów dystansowych można użyć tylko jednego opcjonalnego zasobnika na 250 arkuszy. W przypadku stosowania jednej tacy na 550 arkuszy lub modułu dystansowego można użyć dwóch opcjonalnych tac na 250 arkuszy.

<sup>5</sup> W przypadku korzystania z modułu dystansowego należy zainstalować go w pierwszej kolejności, a następnie zamontować nad nim wszystkie opcjonalne zasobniki. Nie należy instalować modułu dystansowego razem z zasobnikiem na 2100 arkuszy.

<sup>6</sup> Instalacja zasobnika na 2100 arkuszy wymaga użycia podstawy na kółkach.

<sup>7</sup> Więcej informacji na temat obsługiwanych konfiguracji można znaleźć w punkcie „[Podstawa drukarki z regulacją wysokości 40C2300](#)” na str. 91.

Opcja	Położenie				
	Stół lub biurko	Obrotowa szafka	Podłoga <sup>3</sup>	Podstawa na kółkach <sup>4, 6</sup>	Podstawa drukarki z regulacją wysokości <sup>4</sup>
Zasobnik na 2100 arkuszy <sup>2, 6</sup>	nd.	nd.	nd.	1	nd.
Podstawa na kółkach <sup>4, 6</sup>	nd.	nd.	1	nd.	nd.
Podstawa drukarki z regulacją wysokości <sup>4, 7</sup>	nd.	nd.	1	nd.	nd.
Szafka obrotowa	1	nd.	1	nd.	nd.

<sup>1</sup> Ten zasobnik można skonfigurować z innymi zasobnikami opcjonalnymi w dowolnej kolejności.

<sup>2</sup> W przypadku montażu zasobnika na 2100 arkuszy można używać tylko jednego opcjonalnego zasobnika na 250 lub 550 arkuszy. Zasobnik na 2100 arkuszy należy instalować na dole konfiguracji.

<sup>3</sup> W przypadku umieszczania konfiguracji na podłodze można użyć tylko jednego opcjonalnego zasobnika na 250 arkuszy z jednym opcjonalnym zasobnikiem na 550 arkuszy lub modulem dystansowym.

<sup>4</sup> W przypadku umieszczania konfiguracji na podstawie na kółkach lub podstawie drukarki z regulacją wysokości należy postępować zgodnie z następującymi instrukcjami dotyczącymi maksymalnej konfiguracji. W przypadku stosowania trzech opcjonalnych tac na 550 arkuszy lub modułów dystansowych nie można użyć opcjonalnej tacy na 250 arkuszy. W przypadku stosowania dwóch zasobników na 550 arkuszy lub modułów dystansowych można użyć tylko jednego opcjonalnego zasobnika na 250 arkuszy. W przypadku stosowania jednej tacy na 550 arkuszy lub modułu dystansowego można użyć dwóch opcjonalnych tac na 250 arkuszy.

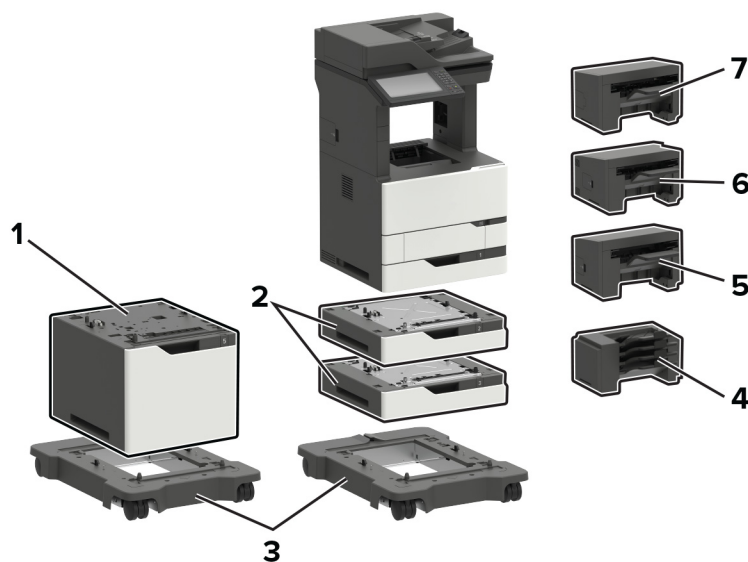
<sup>5</sup> W przypadku korzystania z modułu dystansowego należy zainstalować go w pierwszej kolejności, a następnie zamontować nad nim wszystkie opcjonalne zasobniki. Nie należy instalować modułu dystansowego razem z zasobnikiem na 2100 arkuszy.

<sup>6</sup> Instalacja zasobnika na 2100 arkuszy wymaga użycia podstawy na kółkach.

<sup>7</sup> Więcej informacji na temat obsługiwanych konfiguracji można znaleźć w punkcie „[Podstawa drukarki z regulacją wysokości 40C2300](#)” na str. 91.

Model drukarki	Wymiary (wysokość, szerokość i głębokość)
Wszystkie modele	739,1 × 558,8 × 578,4 mm (29,1 × 22,0 × 22,8 cala)

## Lexmark MX822, MX826, XM7355, XM7370



### Opcje drukarki, maksymalne konfiguracje, numery katalogowe i wymiary

	Opcja	Polożenie			Numer katalogowy	Wymiary (wysokość, szerokość i głębokość)
		Stół lub biurko	Podłoga	Podstawa na kółkach <sup>2</sup>		
1	Zasobnik na 2100 arkuszy <sup>1, 2</sup>	nd.	nd.	1	25B2950	355 × 559 × 508 mm (14 × 22 × 20 cala)
2	Zasobnik na 550 arkuszy	2	2	2	25B2900	111 × 559 × 508 mm (4,3 × 22 × 20 cala)
3	Podstawa na kółkach	nd.	1	nd.	25B2910	106,7 × 685,8 × 693,4 mm (4,2 × 27 × 27,3 cala)
4	Odbiornik 4-przegrodowy <sup>3</sup>	1	1	1	50G0852	272 × 421 × 384 mm (10,7 × 16,6 × 15,1 cala)
5	Zszywacz <sup>3</sup>	1	1	1	50G0850	246 × 435 × 414 mm (9,7 × 17,1 × 16,3 cala)
6	Moduł wykańczający ze zszywaczem i dziurkaczem <sup>3</sup>	1	1	1	50G0849	263 × 462 × 507 mm (10,3 × 18,2 × 20 cala)
7	Układacz z przesunięciem <sup>3</sup>	1	1	1	25B2999	246 × 435 × 414 mm (9,7 × 17,1 × 16,3 cala)

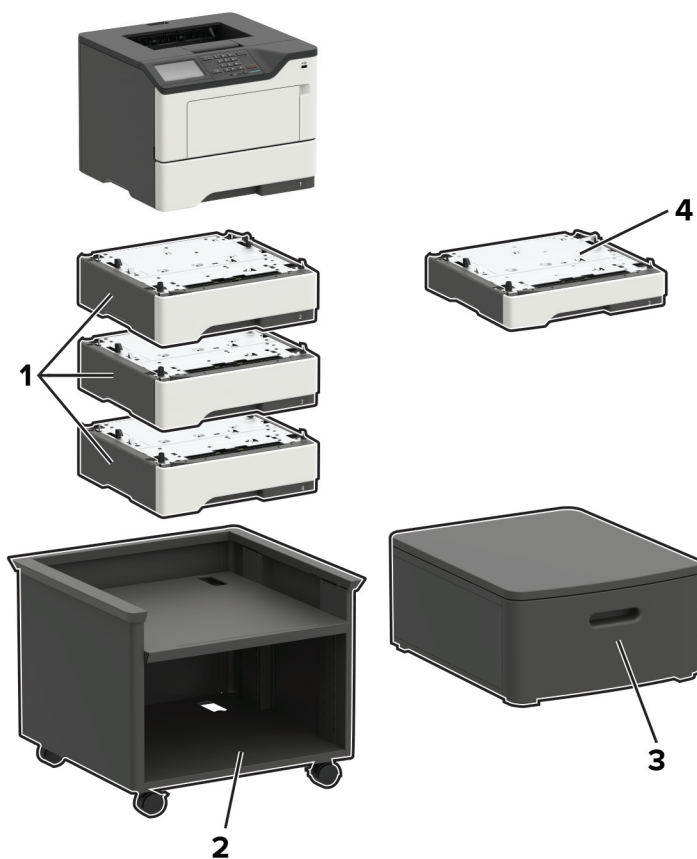
<sup>1</sup> W przypadku zasobników na 2100 arkuszy można używać tylko dwóch opcjonalnych tac na 550 arkuszy. Zasobnik na 2100 arkuszy należy instalować na dole konfiguracji.

<sup>2</sup> Zasobnik na 2100 arkuszy wymaga podstawy na kółkach.

<sup>3</sup> Nie można skonfigurować z żadnym innym typem modułu wykańczającego.

Model drukarki	Wymiary (wysokość, szerokość i głębokość)
MX822ade, MX826ade, XM7355, XM7355b, XM7370	1150,6 × 685,8 × 693,4 mm (45,3 × 27 × 27,3 cala)
MX822adtfe, MX826adtfe	1259,8 × 685,8 × 693,4 mm (49,6 × 27 × 27,3 cala)
MX822adx, MX826adx	1391,9 × 685,8 × 693,4 mm (54,8 × 27 × 27,3 cala)

## Lexmark B2338, B2442, B2546, B2650, M1242, M1246, M3250, MS321, MS421, MS521, MS621, MS622



**Opcje drukarki, maksymalne konfiguracje, numery katalogowe i wymiary**

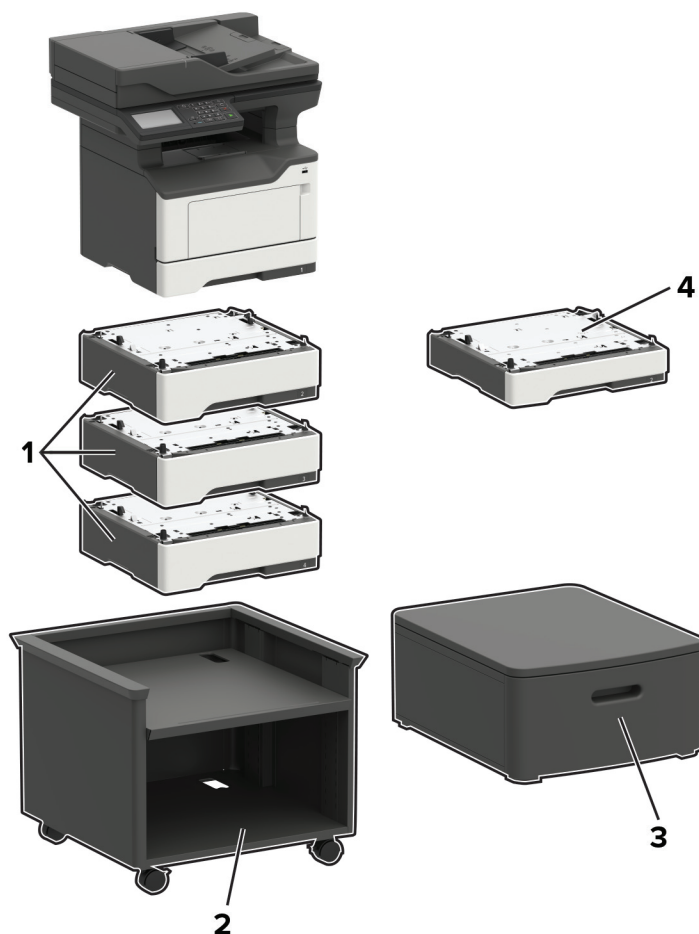
Opcja	Położenie				Część numer	Wymiary (wysokość, szerokość i głębokość)
	Stół lub biurko	Podłoga	Podstawa drukarki z regulacją wysokości	Obrotowa szafka		
<b>1</b> Zasobnik na 550 arkuszy <sup>1, 2</sup>	3	3	3	3	36S3110	126 × 389 × 374 mm (5 × 15,7 × 14,7 cala)
<b>2</b> Podstawa drukarki z regulacją wysokości	nie dotyczy	1	nie dotyczy	nie dotyczy	35S8502	584 × 597 × 597 mm (23 × 23,5 × 23,5 cala)
<b>3</b> Szafka obrotowa	1	1	nie dotyczy	nie dotyczy	3073173	264 × 475 × 599 mm (10,4 × 18,7 × 23,6 cala)
<b>4</b> Zasobnik na 250 arkuszy <sup>1, 2</sup>	3	3	3	3	36S2910	95 × 389 × 374 mm (3,7 × 15,7 × 14,7 cala)

<sup>1</sup> Ten zasobnik można skonfigurować z innymi zasobnikami opcjonalnymi w dowolnej kolejności.

<sup>2</sup> W połączeniu z drukarkami B2338, B2442, M1242, MS321 i MS421 można skonfigurować tylko jeden opcjonalny zasobnik.

Model drukarki	Wymiary (wysokość, szerokość i głębokość)
B2338, B2442, B2546, M1242, M1246, MS321, MS421, MS521	260 × 399 × 374 mm (10,2 × 15,7 × 14,7 cala)
B2650, M3250, MS621, MS622	303 × 399 × 374 mm (11,9 × 15,7 × 14,7 cala)

## Lexmark MB2338, MB2442, MB2546, MX321, MX421, MX521, MX522, XM1242, XM1246



### Opcje drukarki, maksymalne konfiguracje, numery katalogowe i wymiary

Opcja	Położenie				Część numer	Wymiary (wysokość, szerokość i głębokość)
	Stół lub biurko	Podłoga	Podstawa drukarki z regulacją wysokości	Obrotowa szafka		
1 Zasobnik na 550 arkuszy <sup>1,2</sup>	3	3	3	3	36S3110	126 × 389 × 374 mm (5 × 15,7 × 14,7 cala)
2 Podstawa drukarki z regulacją wysokości	nie dotyczy	1	nie dotyczy	nie dotyczy	35S8502	584 × 597 × 597 mm (23 × 23,5 × 23,5 cala)

<sup>1</sup> Ten zasobnik można skonfigurować z innymi zasobnikami opcjonalnymi w dowolnej kolejności.

<sup>2</sup> W połączeniu z drukarkami MB2338, MB2442, MX321, MX421 i XM1242 można skonfigurować tylko jeden opcjonalny zasobnik.

Opcja	Położenie				Część numer	Wymiary (wysokość, szerokość i głębokość)
	Stół lub biurko	Podłoga	Podstawa drukarki z regulacją wysokości	Obrotowa szafka		
3 Szafka obrotowa	1	1	nie dotyczy	nie dotyczy	3073173	264 × 475 × 599 mm (10,4 × 18,7 × 23,6 cala)
4 Zasobnik na 250 arkuszy <sup>1, 2</sup>	3	3	3	3	36S2910	95 × 389 × 374 mm (3,7 × 15,7 × 14,7 cala)

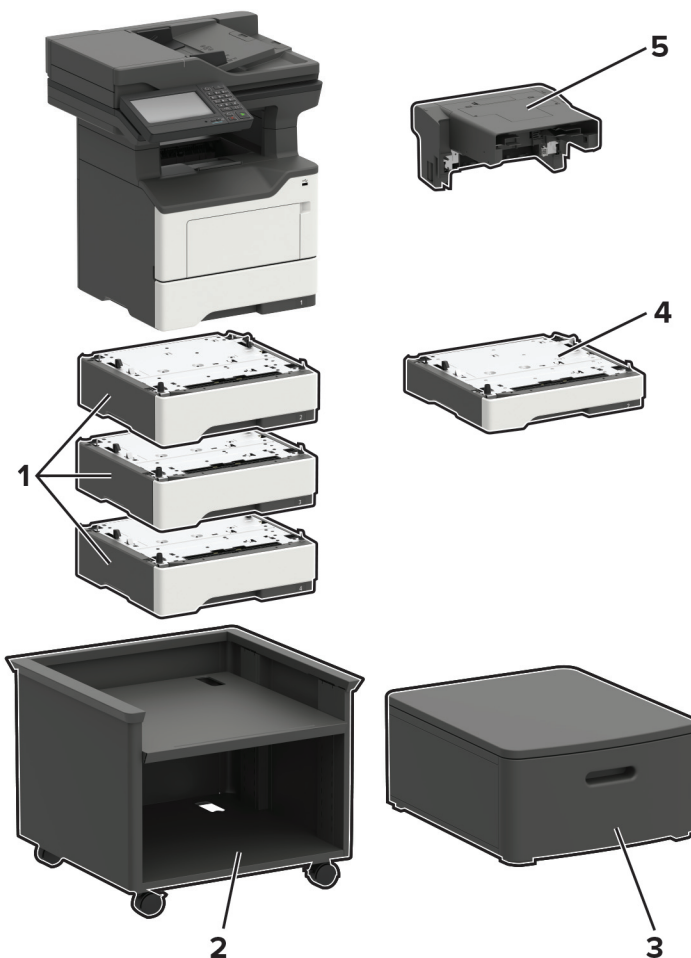
<sup>1</sup> Ten zasobnik można skonfigurować z innymi zasobnikami opcjonalnymi w dowolnej kolejności.

<sup>2</sup> W połączeniu z drukarkami MB2338, MB2442, MX321, MX421 i XM1242 można skonfigurować tylko jeden opcjonalny zasobnik.

Model drukarki	Wymiary (wysokość, szerokość i głębokość)
MB2338, MB2442, MX321, MX421, XM1242	467 × 399 × 429,5 mm (18,4 × 15,7 × 16,9 cala)
MB2546, MX521, MX522, XM1246	477 × 489 × 429,5 mm (18,8 × 19,3 × 16,9 cala)



## Lexmark MB2650, MX622, XM3250



		Polożenie				Część numer	Wymiary (wysokość, szerokość i głębokość)
		Stół lub biurko	Podłoga	Podstawa drukarki z regulacją wysokości	Obrotowa szafka		
1	Zasobnik na 550 arkuszy*	3	3	3	3	36S3110	126 × 389 × 374 mm (5 × 15,7 × 14,7 cala)
2	Podstawa drukarki z regulacją wysokości	nie dotyczy	1	nie dotyczy	nie dotyczy	35S8502	584 × 597 × 597 mm (23 × 23,5 × 23,5 cala)
3	Szafka obrotowa	1	1	nie dotyczy	nie dotyczy	3073173	264 × 475 × 599 mm (10,4 × 18,7 × 23,6 cala)
4	Zasobnik na 250 arkuszy*	3	3	3	3	36S2910	95 × 389 × 374 mm (3,7 × 15,7 × 14,7 cala)

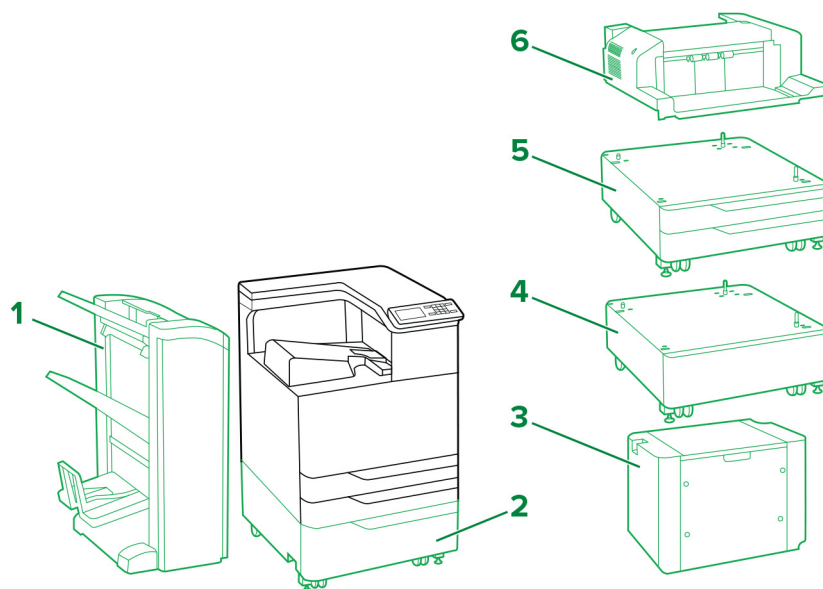
Ten zasobnik można skonfigurować z innymi zasobnikami opcjonalnymi w dowolnej kolejności.

		Polozenie				Część numer	Wymiary (wysokość, szerokość i głębokość)
		Stół lub biurko	Podłoga	Podstawa drukarki z regulacją wysokości	Obrotowa szafka		
5	Zszywacz liniowy	1	1	1	1	36S8010	195 × 409 × 371 mm (7,7 × 16,1 × 14,6 cala)

Ten zasobnik można skonfigurować z innymi zasobnikami opcjonalnymi w dowolnej kolejności.

Model drukarki	Wymiary (wysokość, szerokość i głębokość)
Wszystkie modele	545 × 489 × 476,5 mm (21,5 × 19,3 × 18,8 cala)

## Lexmark C9235, CS921, CS923, CS927



Legenda:  – standardowo  – opcjonalnie

**Opcje drukarki, maksymalne konfiguracje, numery katalogowe i wymiary**

	Opcja	Położenie		Część numer	Wymiary (wysokość, szerokość i głębokość)
		Podłoga	Szafka		
<b>1</b>	Moduł wykańczający ze zszywaczem i dziurkaczem <sup>1, 2</sup>	1	nie dotyczy	26Z0080 (4-punktowy) 26Z0081 (3-punktowy)	1065,02 × 641,10 × 658,11 mm (41,93 × 25,24 × 25,91 cala)
	Moduł wykańczania do broszur <sup>1, 2</sup>	1	nie dotyczy	26Z0082 (4-punktowy) 26Z0083 (3-punktowy)	1065,02 × 641,10 × 658,11 mm (41,93 × 25,24 × 25,91 cala)
<b>2</b>	Zasobnik na 2500 arkuszy	1	nie dotyczy	32C0051 (Letter) 32C0052 (A4)	304,04 × 614,93 × 653,03 mm (11,97 × 24,21 × 25,71 cala)
<b>3</b>	Zasobnik na 3000 arkuszy <sup>3</sup>	1	nie dotyczy	26Z0088 (Letter) 26Z0089 (A4)	404,88 × 367,03 × 528,07 mm (15,94 × 14,45 × 20,79 cala)
<b>4</b>	Szafka	1	nie dotyczy	32C0053	254 × 614,93 × 651,76 mm (10 × 24,21 × 25,66 cala)
<b>5</b>	Zasobnik arkuszy 2 x 500	1	nie dotyczy	32C0050	304,04 × 614,93 × 561,09 mm (11,97 × 24,21 × 22,09 cala)
<b>6</b>	Zszywacz <sup>4</sup>	1	1	26Z0084	195,07 × 472,95 × 583,95 mm (7,68 × 18,62 × 22,99 cala)

<sup>1</sup> Instalacja tej opcji wymaga umieszczenia drukarki nad jednym zasobnikiem na 2500 arkuszy, jednym zasobnikiem na 2 × 500 arkuszy lub szafką.

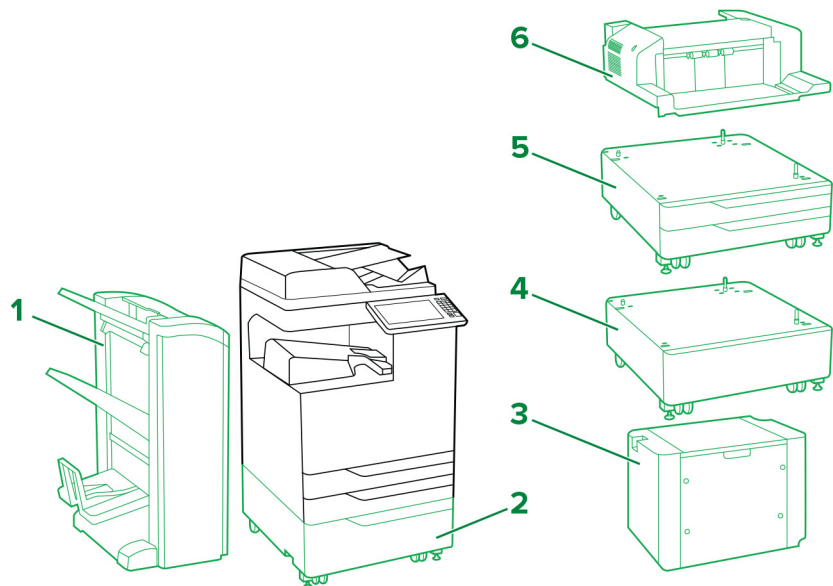
<sup>2</sup> Opcja ta jest wyposażona w moduł poziomego transferu papieru.

<sup>3</sup> Zasobnik na 3000 arkuszy wymagają użycia jednego zasobnika na 2500 arkuszy lub jednego zasobnika na 2 × 500 arkuszy.

<sup>4</sup> Jeżeli zainstalowany jest inny moduł wykańczający, moduł wykańczający ze zszywaczem nie jest obsługiwany.

Model drukarki	Wymiary (wysokość, szerokość i głębokość)
C9235, CS921, CS927	780 × 615 × 740 mm (30,7 × 24,2 × 29,1 cala)
CS923	780 × 615 × 770 mm (30,7 × 24,2 × 30,3 cala)

# Lexmark CX921, CX922, CX923, CX924, CX927, XC9235, XC9245, XC9255, XC9265



Legenda:  – standardowo  – opcjonalnie

**Opcje drukarki, maksymalne konfiguracje, numery katalogowe i wymiary**

	Opcja	Polozenie		Część numer	Wymiary (wysokość, szerokość i głębokość)
		Podłoga	Szafka		
1	Moduł wykańczający ze zszywaczem i dziurkaczem <sup>1, 2</sup>	1	nie dotyczy	26Z0080 (4-punktowy) 26Z0081 (3-punktowy)	1065,02 × 641,10 × 658,11 mm (41,93 × 25,24 × 25,91 cala)
	Moduł wykańczania do broszur <sup>1, 2</sup>	1	nie dotyczy	26Z0082 (4-punktowy) 26Z0083 (3-punktowy)	1065,02 × 641,10 × 658,11 mm (41,93 × 25,24 × 25,91 cala)
2	Zasobnik na 2500 arkuszy	1	nie dotyczy	32C0051 (Letter) 32C0052 (A4)	304,04 × 614,93 × 561,09 mm (11,97 × 24,21 × 25,71 cala)
3	Zasobnik na 3000 arkuszy <sup>3</sup>	1	nie dotyczy	26Z0088 (Letter) 26Z0089 (A4)	404,88 × 367,03 × 528,07 mm (15,94 × 14,45 × 20,79 cala)
4	Szafka	1	nie dotyczy	32C0053	254 × 614,93 × 651,76 mm (10 × 24,21 × 25,66 cala)
5	Zasobnik arkuszy 2 x 500	1	nie dotyczy	32C0050	304,04 × 614,93 × 561,09 mm (11,97 × 24,21 × 22,09 cala)
6	Zszywacz <sup>4</sup>	1	1	26Z0084	195,07 × 472,95 × 583,95 mm (7,68 × 18,62 × 22,99 cala)

<sup>1</sup> Instalacja tej opcji wymaga umieszczenia drukarki nad jednym zasobnikiem na 2500 arkuszy, jednym zasobnikiem na 2 × 500 arkuszy lub szafką.

<sup>2</sup> Opcja ta jest wyposażona w moduł poziomego transferu papieru.

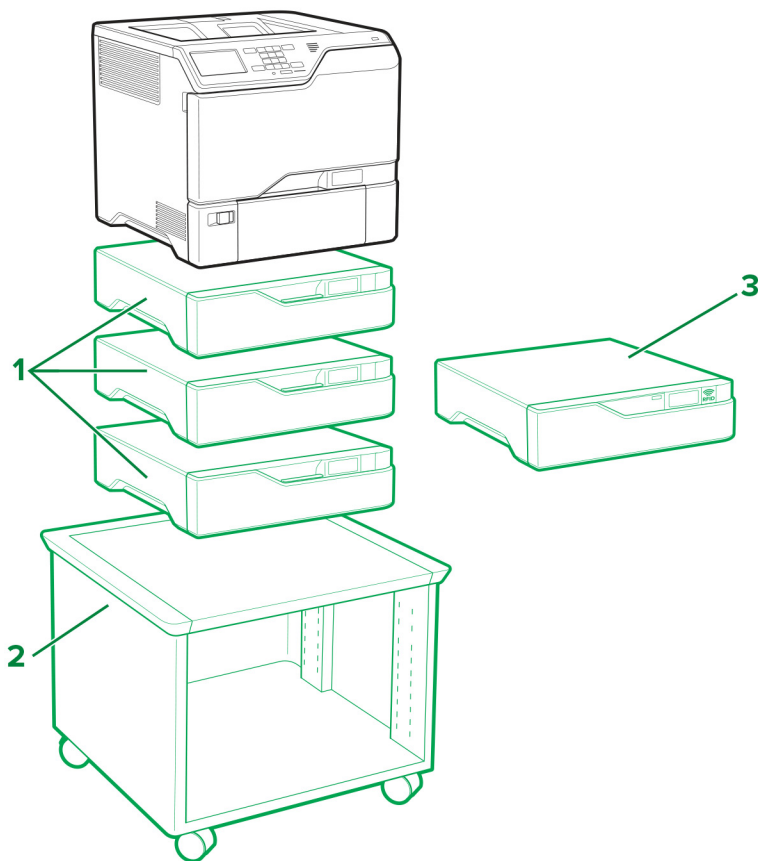
<sup>3</sup> Zasobnik na 3000 arkuszy wymagają użycia jednego zasobnika na 2500 arkuszy lub jednego zasobnika na 2 × 500 arkuszy.

<sup>4</sup> Jeżeli zainstalowany jest inny moduł wykańczający, moduł wykańczający ze zszywaczem nie jest obsługiwany.

Model drukarki	Wymiary (wysokość, szerokość i głębokość)
CX921, XC9235	921 × 615 × 762 mm (36,3 × 24,2 × 30 cala)
CX922, XC9245	921 × 615 × 696 mm (36,3 × 24,2 × 27,4 cala)
CX923de, CX924de, XC9255, XC9265	921 × 615 × 792 mm (36,3 × 24,2 × 31,2 cala)

Model drukarki	Wymiary (wysokość, szerokość i głębokość)
CX923dte, CX923dxe, CX924dte, CX924dxe	1225 × 615 × 792 mm (48,2 × 24,2 × 31,2 cala)

## Lexmark C4150, CS720, CS725, CS727, CS728



Legenda:  – standardowo  – opcjonalnie

**Opcje drukarki, maksymalne konfiguracje, numery katalogowe i wymiary**

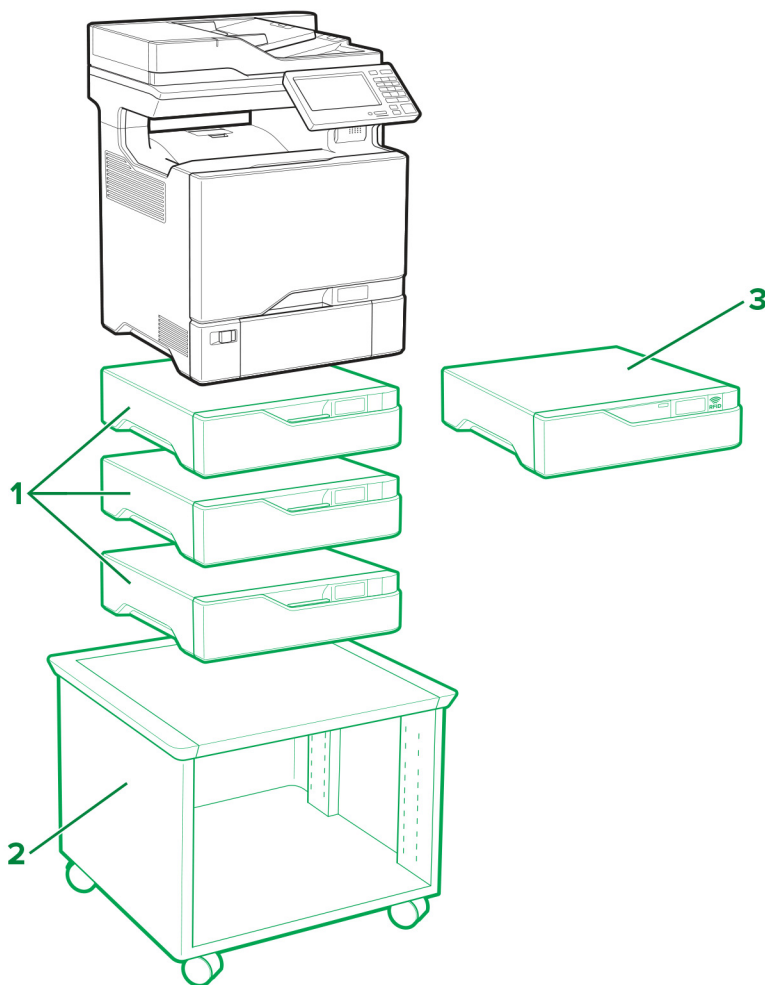
	Opcja	Położenie			Część numer	Wymiary (wysokość, szerokość i głębokość)
		Stół lub biurko	Podłoga	Podstawa drukarki z regulacją wysokości		
1	Zasobnik na 550 arkuszy	3	3	3	40C2100	119 × 463 × 483 mm (4,7 × 18,23 × 19 cala)
2	Podstawa drukarki z regulacją wysokości <sup>1</sup>	nie dotyczy	1	nie dotyczy	40C2300	521 × 653 × 625 mm (20,5 × 25,7 × 24,6 cala)
3	Opcja RFID <sup>2</sup>	1	1	1	40C0745 (Am. Pół.) 40C0747 (UE)	119 × 463 × 483 mm (4,7 × 18,23 × 19 cala)

<sup>1</sup> Więcej informacji na temat obsługiwanych konfiguracji można znaleźć w punkcie „[Podstawa drukarki z regulacją wysokości 40C2300](#)” na str. 91.

<sup>2</sup> Opcję RFID należy instalować na górze opcjonalnego zasobnika. Maksymalnie można użyć dwóch opcjonalnych zasobników.

Model drukarki	Wymiary (wysokość, szerokość i głębokość)
C4150, CS720de, CS725de, CS727de, CS728de	417 × 475 × 499 mm (16,4 × 18,7 × 19,6 cala)
CS720dte, CS725dte	536 × 475 × 495 mm (21,1 × 18,7 × 19,4 cala)

## Lexmark CX725, CX727, XC4140, XC4143, XC4150, XC4153



Legenda:  – standardowo  – opcjonalnie



**Opcje drukarki, maksymalne konfiguracje, numery katalogowe i wymiary**

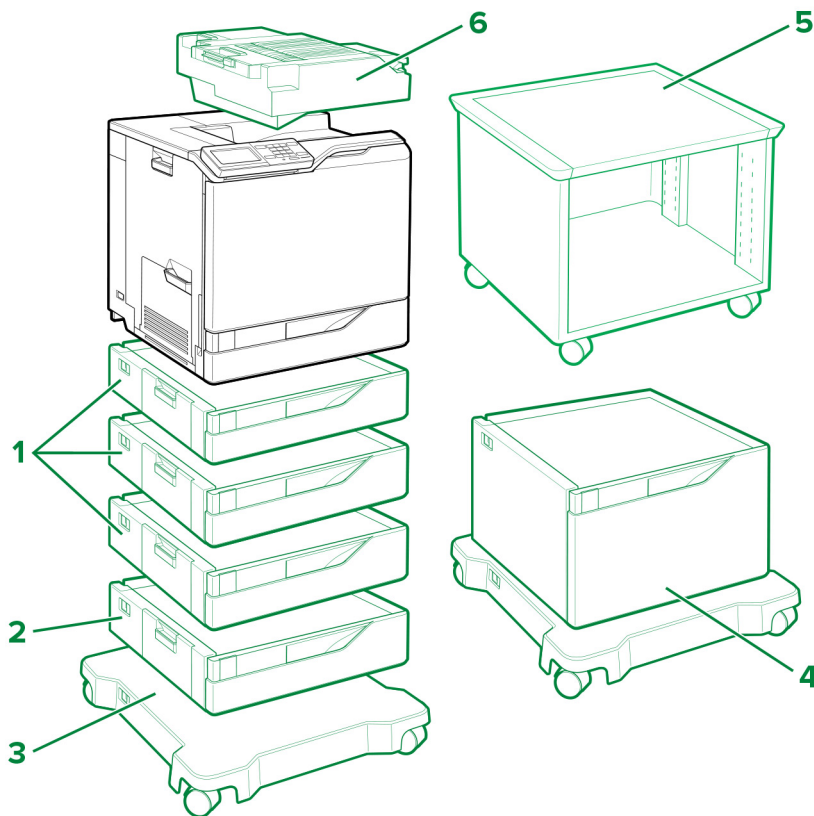
	Opcja	Polozenie			Numer katalogowy	Wymiary (wysokość, szerokość i głębokość)
		Stół lub biurko	Podłoga	Podstawa drukarki		
1	Zasobnik na 550 arkuszy	3	3	3	40C2100	119 × 463 × 483 mm (4,7 × 18,23 × 19 cala)
2	Podstawa drukarki z regulacją wysokości <sup>1</sup>	nie dotyczy	1	nie dotyczy	40C2300	521 × 653 × 625 mm (20,5 × 25,7 × 24,6 cala)
3	Opcja RFID <sup>2</sup>	1	1	1	40C0745 (Am. Pół.) 40C0747 (UE)	119 × 463 × 483 mm (4,7 × 18,23 × 19 cala)

<sup>1</sup> Więcej informacji na temat obsługiwanych konfiguracji można znaleźć w punkcie „[Podstawa drukarki z regulacją wysokości 40C2300](#)” na str. 91.

<sup>2</sup> Opcję RFID należy instalować na górze opcjonalnego zasobnika. Maksymalnie można użyć dwóch opcjonalnych zasobników.

Model drukarki	Wymiary (wysokość, szerokość i głębokość)
CX725de/dhe, CX727de, XC4150, XC4153	648 × 505 × 533 mm (25,5 × 19,9 × 21 cala)
CX725dthe, XC4140, XC4143	767 × 505 × 533 mm (30,2 × 19,9 × 21 cala)

## Lexmark C6160, CS820, CS827



Legenda:  – standardowo  – opcjonalnie

### Opcje drukarki, maksymalne konfiguracje, numery katalogowe i wymiary

Opcja	Położenie	Położenie				Numer katalogowy	Wymiary (wysokość, szerokość i głębokość)
		Stół lub biurko	Podłoga	Podstawa na kółkach	Podstawa drukarki podstawa drukarki		
1 Zasobnik na 550 arkuszy	4	4	4	4	1	21K0567	120 × 558,8 × 522,4 mm (4,7 × 22,0 × 20,6 cala)
2 Taca na koperty <sup>1</sup>	1	1	1	1	nd.	21K0787	120 × 558,8 × 522,4 mm (4,7 × 22,0 × 20,6 cala)

<sup>1</sup> Ta opcja musi być zainstalowana w konfiguracji jako podajnik 3.

<sup>2</sup> W przypadku instalacji zasobnika na 2200 arkuszy należy użyć maksymalnie trzech opcjonalnych zasobników na 550 arkuszy. Zasobnik na 2200 arkuszy należy instalować na dole konfiguracji.

<sup>3</sup> Więcej informacji na temat obsługiwanych konfiguracji można znaleźć w punkcie „Podstawa drukarki z regulacją wysokości 40C2300” na str. 91.

	Opcja	Położenie				Numer katalogowy	Wymiary (wysokość, szerokość i głębokość)
		Stół lub biurko	Podłoga	Podstawa na kółkach	Podstawa drukarki podstawa drukarki		
<b>3</b>	Podstawa na kółkach	nd.	1	nd.	nd.	21K2501	108,5 × 662 × 658 mm (4,27 × 26,1 × 25,9 cala)
<b>4</b>	Zasobnik na 2200 arkuszy <sup>2</sup>	1	1	1	nd.	21K0237	359 × 558,8 × 522,4 mm (14,13 × 22,0 × 20,6 cala)
<b>5</b>	Regulowany stojak drukarki <sup>3</sup>	nd.	1	nd.	nd.	40C2300	521 × 653 × 625 mm (20,5 × 25,7 × 24,6 cala)
<b>6</b>	Moduł wykańczający ze zszywaczem	1	1	1	1	42K2000	140,2 × 530 × 475,4 mm (5,5 × 20,9 × 18,7 cala)

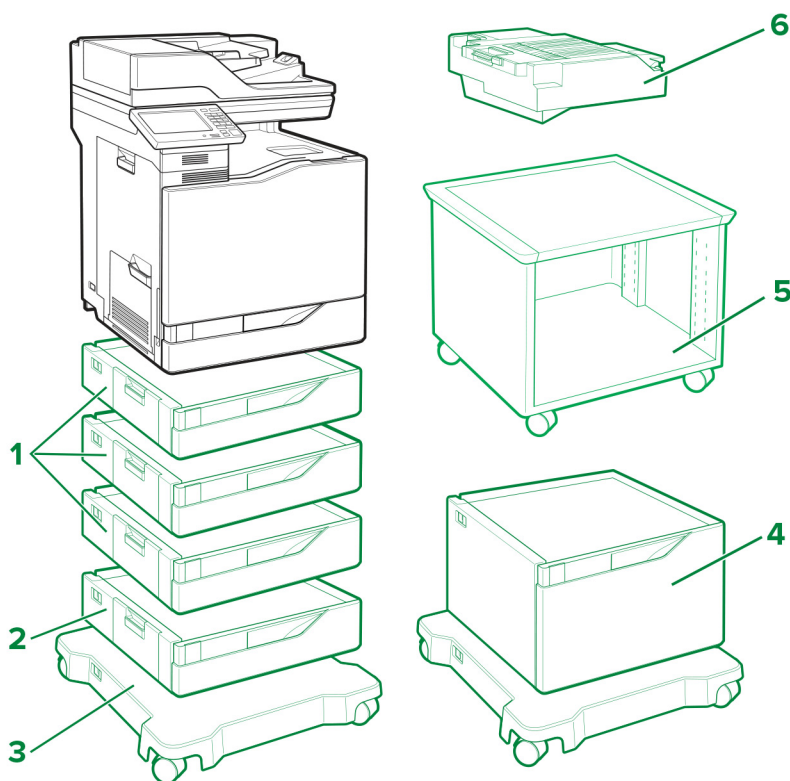
<sup>1</sup> Ta opcja musi być zainstalowana w konfiguracji jako podajnik 3.

<sup>2</sup> W przypadku instalacji zasobnika na 2200 arkuszy należy użyć maksymalnie trzech opcjonalnych zasobników na 550 arkuszy. Zasobnik na 2200 arkuszy należy instalować na dole konfiguracji.

<sup>3</sup> Więcej informacji na temat obsługiwanych konfiguracji można znaleźć w punkcie „[Podstawa drukarki z regulacją wysokości 40C2300](#)” na str. 91.

Model drukarki	Wymiary (wysokość, szerokość i głębokość)
C6160, CS820de, CS827de	535,94 × 558,8 × 522,4 mm (21,12 × 22 × 20,6 cala)
CS820dte	655 × 558,8 × 522,4 mm (25,8 × 22 × 20,6 cala)
CS820dtfe	690 × 646 × 522,4 mm (27,17 × 25,43 × 20,6 cala)

## Lexmark CX820, CX827, XC6152, XC6153



Legenda:  – standardowo  – opcjonalnie

### Opcje drukarki, maksymalne konfiguracje, numery katalogowe i wymiary

	Opcja	Położenie				Numer katalogowy	Wymiary (wysokość, szerokość i głębokość)
		Stół lub biurko	Podłoga	Podstawa na kółkach	Podstawa drukarki podstawa drukarki		
1	Zasobnik na 550 arkuszy	4	4	4	1	21K0567	120 × 558,8 × 522,4 mm (4,7 × 22,0 × 20,6 cala)
2	Taca na koperty <sup>1</sup>	1	1	1	nd.	21K0787	120 × 558,8 × 522,4 mm (4,7 × 22,0 × 20,6 cala)

<sup>1</sup> Ta opcja musi być zainstalowana w konfiguracji jako podajnik 3.

<sup>2</sup> W przypadku instalacji zasobnika na 2200 arkuszy należy użyć maksymalnie trzech opcjonalnych zasobników na 550 arkuszy. Zasobnik na 2200 arkuszy należy instalować na dole konfiguracji.

<sup>3</sup> Więcej informacji na temat obsługiwanych konfiguracji można znaleźć w punkcie „Podstawa drukarki z regulacją wysokości 40C2300” na str. 91.

	Opcja	Położenie				Numer katalogowy	Wymiary (wysokość, szerokość i głębokość)
		Stół lub biurko	Podłoga	Podstawa na kółkach	Podstawa drukarki podstawa drukarki		
<b>3</b>	Podstawa na kółkach	nd.	1	nd.	nd.	21K2501	108,5 × 662 × 658 mm (4,27 × 26,1 × 25,9 cala)
<b>4</b>	Zasobnik na 2200 arkuszy <sup>2</sup>	1	1	1	nd.	21K0237	359 × 558,8 × 522,4 mm (14,13 × 22,0 × 20,6 cala)
<b>5</b>	Regulowany stojak drukarki <sup>3</sup>	nd.	1	nd.	nd.	40C2300	521 × 653 × 625 mm (20,5 × 25,7 × 24,6 cala)
<b>6</b>	Moduł wykańczający ze zszywaczem	1	1	1	1	42K2000	140,2 × 530 × 475,4 mm (5,5 × 20,9 × 18,7 cala)

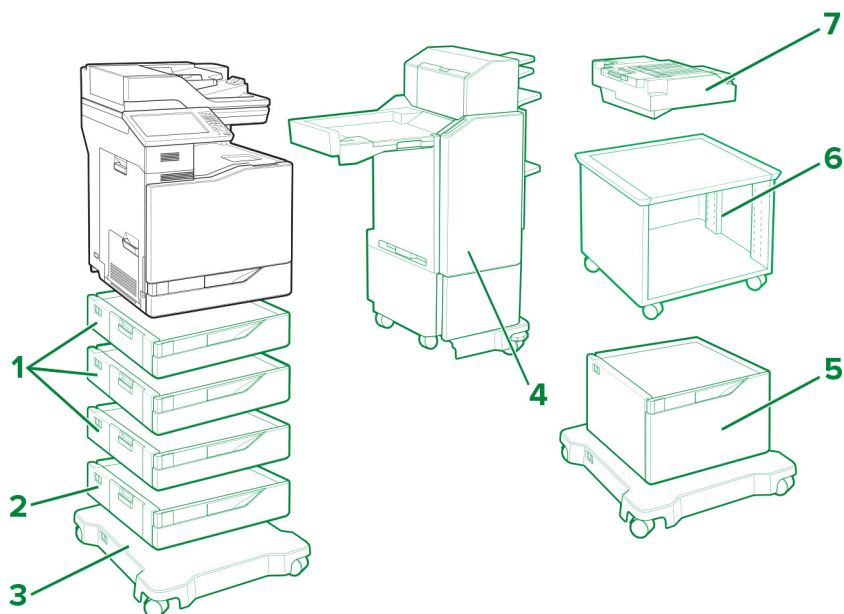
<sup>1</sup> Ta opcja musi być zainstalowana w konfiguracji jako podajnik 3.

<sup>2</sup> W przypadku instalacji zasobnika na 2200 arkuszy należy użyć maksymalnie trzech opcjonalnych zasobników na 550 arkuszy. Zasobnik na 2200 arkuszy należy instalować na dole konfiguracji.

<sup>3</sup> Więcej informacji na temat obsługiwanych konfiguracji można znaleźć w punkcie „[Podstawa drukarki z regulacją wysokości 40C2300](#)” na str. 91.

Model drukarki	Wymiary (wysokość, szerokość i głębokość)
CX820de, CX827de, XC6152de, XC6153de	762,6 × 558,8 × 588 mm (30 × 22 × 23,15 cala)
CX820dtfe, XC6152dtfe, XC6153dtfe	1137 × 662 × 658 mm (44,8 × 26,1 × 25,9 cala)

## Lexmark CX825, CX860, XC8155, XC8160, XC8163



Legenda:  – standardowo  – opcjonalnie

### Opcje drukarki, maksymalne konfiguracje, numery katalogowe i wymiary

	Opcja	Położenie				Numer katalogowy	Wymiary (wysokość, szerokość i głębokość)
		Stół lub biurko	Podłoga	Podstawa na kółkach	Podstawa drukarki podstawa drukarki		
1	Zasobnik na 550 arkuszy	4	4	4	1	21K0567	120 × 558,8 × 522,4 mm (4,7 × 22,0 × 20,6 cala)
2	Taca na koperty <sup>1</sup>	1	1	1	nd.	21K0787	120 × 558,8 × 522,4 mm (4,7 × 22,0 × 20,6 cala)
3	Podstawa na kółkach	nd.	1	nd.	nd.	21K2501	108,5 × 662 × 658 mm (4,27 × 26,1 × 25,9 cala)

<sup>1</sup> Ta opcja musi być zainstalowana w konfiguracji jako podajnik 3.

<sup>2</sup> Instalacja wielopozycyjnego modułu wykańczającego ze zszywaczem i dziurkaczem (niska konfiguracja) wymaga umieszczenia drukarki na dwóch opcjonalnych zasobnikach na 550 arkuszy oraz na podstawie na kółkach.

<sup>3</sup> Instalacja wielopozycyjnego modułu wykańczającego ze zszywaczem i dziurkaczem (wysoka konfiguracja) wymaga umieszczenia drukarki na trzech opcjonalnych zasobnikach na 550 arkuszy oraz na podstawie na kółkach lub na zasobniku na 2200 arkuszy oraz na podstawie na kółkach.

<sup>4</sup> W przypadku instalacji zasobnika na 2200 arkuszy należy użyć maksymalnie trzech opcjonalnych zasobników na 550 arkuszy. Zasobnik na 2200 arkuszy należy instalować na dole konfiguracji.

<sup>5</sup> Więcej informacji na temat obsługiwanych konfiguracji można znaleźć w punkcie „[Podstawa drukarki z regulacją wysokości 40C2300](#)” na str. 91.

	Opcja	Położenie				Numer katalogowy	Wymiary (wysokość, szerokość i głębokość)
		Stół lub biurko	Podłoga	Podstawa na kółkach	Podstawa drukarki podstawa drukarki		
4	Wielopozycyjny moduł wykańczający ze zszywaczem i dziurkaczem (niska konfiguracja) <sup>2</sup>	nd.	nd.	1	nd.	42K1267 42K1268	1156 × 621 × 574 mm (45,5 × 24,4 × 22,6 cala)
	Wielopozycyjny moduł wykańczający ze zszywaczem i dziurkaczem (wysoka konfiguracja) <sup>3</sup>	nd.	nd.	1	nd.	42K1597 42K1598	1276 × 621 × 574 mm (50,2 × 24,5 × 22,6 cala)
5	Zasobnik na 2200 arkuszy <sup>4</sup>	1	1	1	nd.	21K0237	359 × 558,8 × 522,4 mm (14,13 × 22,0 × 20,6 cala)
6	Regulowany stojak drukarki <sup>5</sup>	nd.	1	nd.	nd.	40C2300	521 × 653 × 625 mm (20,5 × 25,7 × 24,6 cala)
7	Moduł wykańczający ze zszywaczem	1	1	1	1	42K2300	159,3 × 543,8 × 475,4 mm (6,3 × 21,4 × 18,7 cala)

<sup>1</sup> Ta opcja musi być zainstalowana w konfiguracji jako podajnik 3.

<sup>2</sup> Instalacja wielopozycyjnego modułu wykańczającego ze zszywaczem i dziurkaczem (niska konfiguracja) wymaga umieszczenia drukarki na dwóch opcjonalnych zasobnikach na 550 arkuszy oraz na podstawie na kółkach.

<sup>3</sup> Instalacja wielopozycyjnego modułu wykańczającego ze zszywaczem i dziurkaczem (wysoka konfiguracja) wymaga umieszczenia drukarki na trzech opcjonalnych zasobnikach na 550 arkuszy oraz na podstawie na kółkach lub na zasobniku na 2200 arkuszy oraz na podstawie na kółkach.

<sup>4</sup> W przypadku instalacji zasobnika na 2200 arkuszy należy użyć maksymalnie trzech opcjonalnych zasobników na 550 arkuszy. Zasobnik na 2200 arkuszy należy instalować na dole konfiguracji.

<sup>5</sup> Więcej informacji na temat obsługiwanych konfiguracji można znaleźć w punkcie „[Podstawa drukarki z regulacją wysokości 40C2300](#)” na str. 91.

Model drukarki	Wymiary (wysokość, szerokość i głębokość)
CX825de, XC8155de	812,8 × 558,8 × 588 mm (32 × 22 × 23,15 cala)
CX825dte, XC8155dte	1162 × 662 × 658 mm (45,8 × 26,1 × 25,9 cala)
CX825dtfe	1162 × 662 × 658 mm (45,8 × 26,1 × 25,9 cala)
CX860de, XC8160de, XC8163de	812,8 × 558,8 × 588 mm (32 × 22 × 23,15 cala)

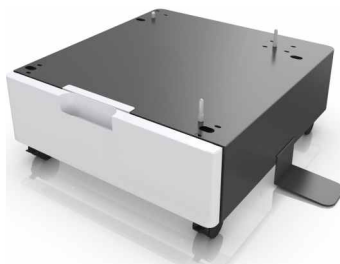
Model drukarki	Wymiary (wysokość, szerokość i głębokość)
CX860dte, XC8160dte, XC8163dte	1162 × 662 × 658 mm (45,8 × 26,1 × 25,9 cala)
CX860dtfe	1162 × 662 × 658 mm (45,8 × 26,1 × 25,9 cala)

## Lexmark z serii MS911 i MX910

Drukarki z opcjonalnymi podajnikami i modułem wykańczającym:



Szafka 26Z0094:



**Obsługiwane modele drukarek:** MS911de, MX910de, MX911dte i MX912dxe



## Opcje wejściowe

Położenie	Zasobnik na 2 × 500 arkuszy <sup>2</sup>	Zasobnik na 2500 arkuszy	Zasobnik na 3000 arkuszy <sup>3</sup>	Zszywacz <sup>4, 5</sup>	Moduł wykańczający ze zszywaczem i dziurkaczem	Moduł wykańczający do broszur
Podłoga	✓					
	✓		✓			
	✓		✓	✓		
	✓		✓		✓	
	✓		✓			✓
	✓			✓		
	✓				✓	
	✓					✓
		✓				
		✓	✓			
		✓	✓	✓		
		✓	✓		✓	
		✓	✓			✓
		✓		✓		
		✓			✓	
		✓				✓

<sup>1</sup> Szafka jest obsługiwana, nawet jeśli nie zainstalowano żadnego innego urządzenia.

<sup>2</sup> Zasobnik na 2 × 500 arkuszy nie może być stosowany w połączeniu z zasobnikiem na 2500 arkuszy.

<sup>3</sup> Zasobnik na 3000 arkuszy jest obsługiwany tylko w przypadku, gdy zainstalowano szafkę lub zasobnik na 2 × 500 arkuszy bądź zasobnik na 2500 arkuszy.

<sup>4</sup> Zszywacz nie jest obsługiwany w przypadku zamontowania innego modułu wykańczania.

<sup>5</sup> Zszywacz nie jest obsługiwany w modelu MX912dxe.

Położenie	Zasobnik na 2 × 500 arkuszy <sup>2</sup>	Zasobnik na 2500 arkuszy	Zasobnik na 3000 arkuszy <sup>3</sup>	Zszywacz <sup>4, 5</sup>	Moduł wykańczający ze zszywaczem i dziurkaczem	Moduł wykańczający do broszur
Szafka <sup>1</sup>			✓			
			✓	✓		
			✓		✓	
			✓			✓
				✓		
					✓	
						✓

<sup>1</sup> Szafka jest obsługiwana, nawet jeśli nie zainstalowano żadnego innego urządzenia.

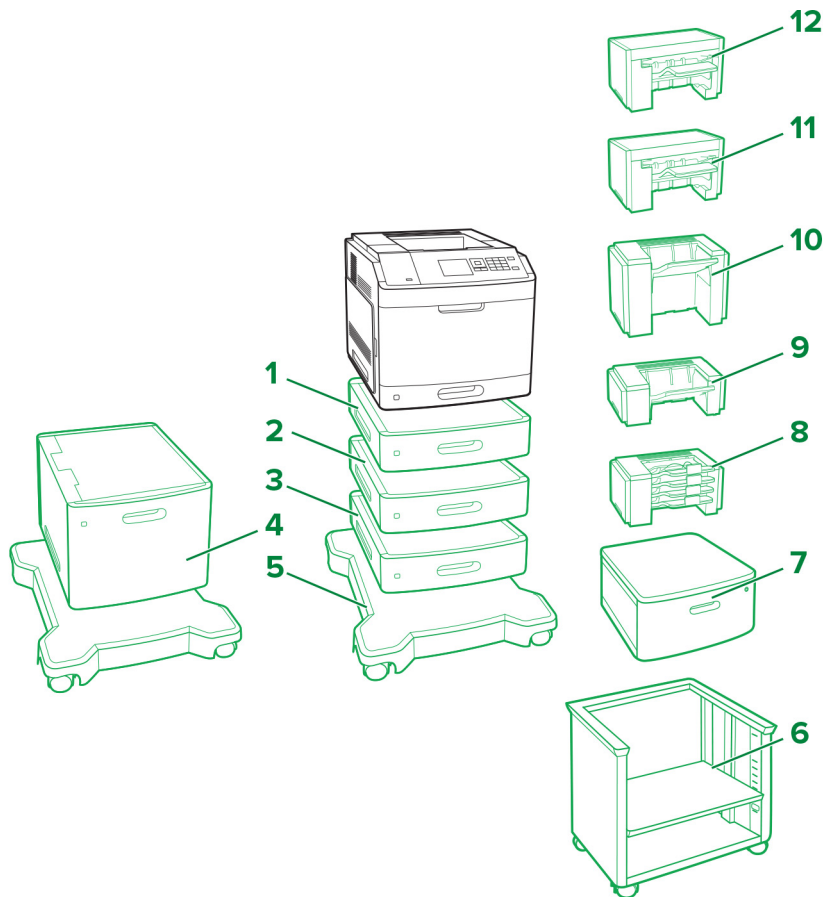
<sup>2</sup> Zasobnik na 2 × 500 arkuszy nie może być stosowany w połączeniu z zasobnikiem na 2500 arkuszy.

<sup>3</sup> Zasobnik na 3000 arkuszy jest obsługiwany tylko w przypadku, gdy zainstalowano szafkę lub zasobnik na 2 × 500 arkuszy bądź zasobnik na 2500 arkuszy.

<sup>4</sup> Zszywacz nie jest obsługiwany w przypadku zamontowania innego modułu wykańczania.

<sup>5</sup> Zszywacz nie jest obsługiwany w modelu MX912dxe.

# Lexmark M5155, M5163, M5170, MS710, MS711, MS810, MS811, MS812, MS817, MS818



Legenda:  – standardowo  – opcjonalnie

	Opcja	Numer katalogowy	Wymiary (wysokość, szerokość i głębokość)
1	Zasobnik na 250 arkuszy	40G0800	78,74 × 421,64 × 510,54 mm (3,1 × 16,6 × 20,1 cala)
	Zasobnik na 250 arkuszy z możliwością blokady	40G0820	
2	Zasobnik na 550 arkuszy	40G0802	109,22 × 421,64 × 510,54 mm (4,3 × 16,6 × 20,1 cala)
	Zasobnik na 550 arkuszy z możliwością blokady	40G0822	
3	Moduł dystansowy	40G0854	109,22 × 421,64 × 510,54 mm (4,3 × 16,6 × 20,1 cala)
4	Zasobnik na 2100 arkuszy	40G0804	350,52 × 421,64 × 510,54 mm (13,8 × 16,6 × 20,1 cala)

	Opcja	Numer katalogowy	Wymiary (wysokość, szerokość i głębokość)
<b>5</b>	Podstawa na kółkach	40G0855	106,68 × 594,36 × 693,42 mm (4,2 × 23,4 × 27,3 cala)
<b>6</b>	Podstawa drukarki z regulacją wysokości	40C2300	520,7 × 652,78 × 624,84 mm (20,5 × 25,7 × 24,6 cala)
<b>7</b>	Szafka obrotowa	3073173	264,16 × 474,98 × 599,44 mm (10,4 × 18,7 × 23,6 cala)
<b>8</b>	Odbiornik 4-przegrodowy	40G0852	271,78 × 421,64 × 383,54 mm (10,7 × 16,6 × 15,1 cala)
<b>9</b>	Dodatkowy odbiornik	40G0851	165,1 × 421,64 × 381 mm (6,5 × 16,6 × 15 cala)
<b>10</b>	Dodatkowy odbiornik o dużej pojemności	40G0853	309,88 × 421,64 × 335,28 mm (12,2 × 16,6 × 13,2 cala)
<b>11</b>	Moduł wykańczający ze zszywaczem i dziurkaczem	40G0849	246,38 × 434,34 × 513,08 mm (9,7 × 18,2 × 20,2 cala)
<b>12</b>	Moduł wykańczający ze zszywaczem	40G0850	246,38 × 434,34 × 414,02 mm (9,7 × 17,1 × 16,3 cala)

**Opcje wejściowe drukarki, maksymalne konfiguracje i rozmieszczanie**

Opcja	Położenie				
	Stół lub biurko	Obrotowa szafka	Podłoga <sup>3</sup>	Podstawa na kółkach <sup>4, 6</sup>	Podstawa drukarki z regulacją wysokości <sup>4</sup>
Zasobnik na 250 arkuszy <sup>1, 2, 3, 4</sup>	4	4	2	4	4
Zasobnik na 250 arkuszy z możliwością blokady <sup>1, 2, 3, 4</sup>					
Zasobnik na 550 arkuszy <sup>1, 2, 3, 4</sup>			1	3	3
Zasobnik na 550 arkuszy z możliwością blokady <sup>1, 2, 3, 4</sup>					
Moduł dystansowy <sup>5</sup>					
Zasobnik na 2100 arkuszy <sup>2, 6</sup>	nie dotyczy	nie dotyczy	nie dotyczy	1	nie dotyczy
Podstawa na kółkach <sup>4</sup>	nie dotyczy	nie dotyczy	1	nie dotyczy	nie dotyczy
Podstawa drukarki z regulacją wysokości <sup>4, 7</sup>	nie dotyczy	nie dotyczy	1	nie dotyczy	nie dotyczy
Szafka obrotowa	1	nie dotyczy	1	nie dotyczy	nie dotyczy

<sup>1</sup> Ten zasobnik można skonfigurować z innymi zasobnikami opcjonalnymi w dowolnej kolejności.

<sup>2</sup> W przypadku montażu zasobnika na 2100 arkuszy można używać tylko jednego opcjonalnego zasobnika na 250 lub 550 arkuszy. Zasobnik na 2100 arkuszy należy instalować na dole konfiguracji.

<sup>3</sup> W przypadku umieszczania konfiguracji na podłodze można użyć tylko jednego opcjonalnego zasobnika na 250 arkuszy z jednym opcjonalnym zasobnikiem na 550 arkuszy lub modułem dystansowym.

<sup>4</sup> W przypadku umieszczania konfiguracji na podstawie na kółkach lub podstawie drukarki z regulacją wysokości należy postępować zgodnie z następującymi instrukcjami dotyczącymi maksymalnej konfiguracji. W przypadku stosowania trzech opcjonalnych zasobników na 550 arkuszy lub modułów dystansowych nie można użyć opcjonalnego zasobnika na 250 arkuszy. W przypadku stosowania dwóch zasobników na 550 arkuszy lub modułów dystansowych można użyć tylko jednego opcjonalnego zasobnika na 250 arkuszy. W przypadku stosowania jednego zasobnika na 550 arkuszy lub modułu dystansowego można użyć maksymalnie trzech opcjonalnych zasobników na 250 arkuszy.

<sup>5</sup> W przypadku korzystania z modułu dystansowego należy zainstalować go w pierwszej kolejności, a następnie zamontować nad nim wszystkie opcjonalne zasobniki. Nie należy instalować modułu dystansowego razem z zasobnikiem na 2100 arkuszy.

<sup>6</sup> Instalacja zasobnika na 2100 arkuszy wymaga użycia podstawy na kółkach.

<sup>7</sup> Więcej informacji na temat obsługiwanych konfiguracji można znaleźć w punkcie „[Podstawa drukarki z regulacją wysokości 40C2300](#)” na str. 91.

**Opcje wyjściowe drukarki, maksymalne konfiguracje i rozmieszczanie**

Opcja	Położenie				
	Stół lub biurko	Obrotowa szafka	Podłoga	Podstawa na kółkach	Podstawa drukarki z regulacją wysokości
Odbiornik 4-przegrodowy <sup>1, 4</sup>	3	3	3	3	3
Dodatkowy odbiornik <sup>1, 2, 4</sup>					
Dodatkowy odbiornik o dużej pojemności <sup>2, 3</sup>	1	1	1	1	1
Zszywacz <sup>5</sup>	1	1	1	1	1
Moduł wykańczający ze zszywaczem i dziurkaczem <sup>6</sup>	1	1	1	1	1

<sup>1</sup> Odbiorniki 4-przegrodowe oraz odbiorniki opcjonalne można instalować w dowolnej kolejności.

<sup>2</sup> Dodatkowy odbiornik to jedyna opcja, którą można umieścić na dodatkowym odbiorniku o dużej pojemności.

<sup>3</sup> Żadnej innej opcji nie można umieszczać pod dodatkowym odbiornikiem o dużej pojemności.

<sup>4</sup> W przypadku używania tej opcji łącznie z modułem wykańczającym ze zszywaczem należy umieścić tę opcję pod nim.

<sup>5</sup> Moduł wykańczający ze zszywaczem należy zawsze instalować na górze konfiguracji. Dodatkowy odbiornik 4-przegrodowy lub odbiornik dodatkowy można zainstalować pod nim.

<sup>6</sup> Nie należy używać modułu wykańczającego ze zszywaczem i dziurkaczem łącznie z żadną inną opcją.

**Maksymalna konfiguracja na podłodze**



**Maksymalna konfiguracja dla stołu lub biurka**



**Maksymalna szafa obrotowa konfiguracja**



**Maksymalna konfiguracja podstawy drukarki z regulacją wysokości**



**Maksymalna konfiguracja podstawy na kółkach**



**Maksymalna  
Odbiornik 4-przegrodowy  
konfiguracja**



**Maksymalna  
konfiguracja  
dodatkowego odbiornika  
o dużej pojemności**



**Maksymalna konfiguracja  
modułu wykańczającego  
ze zszywaczem  
i dziurkaczem**

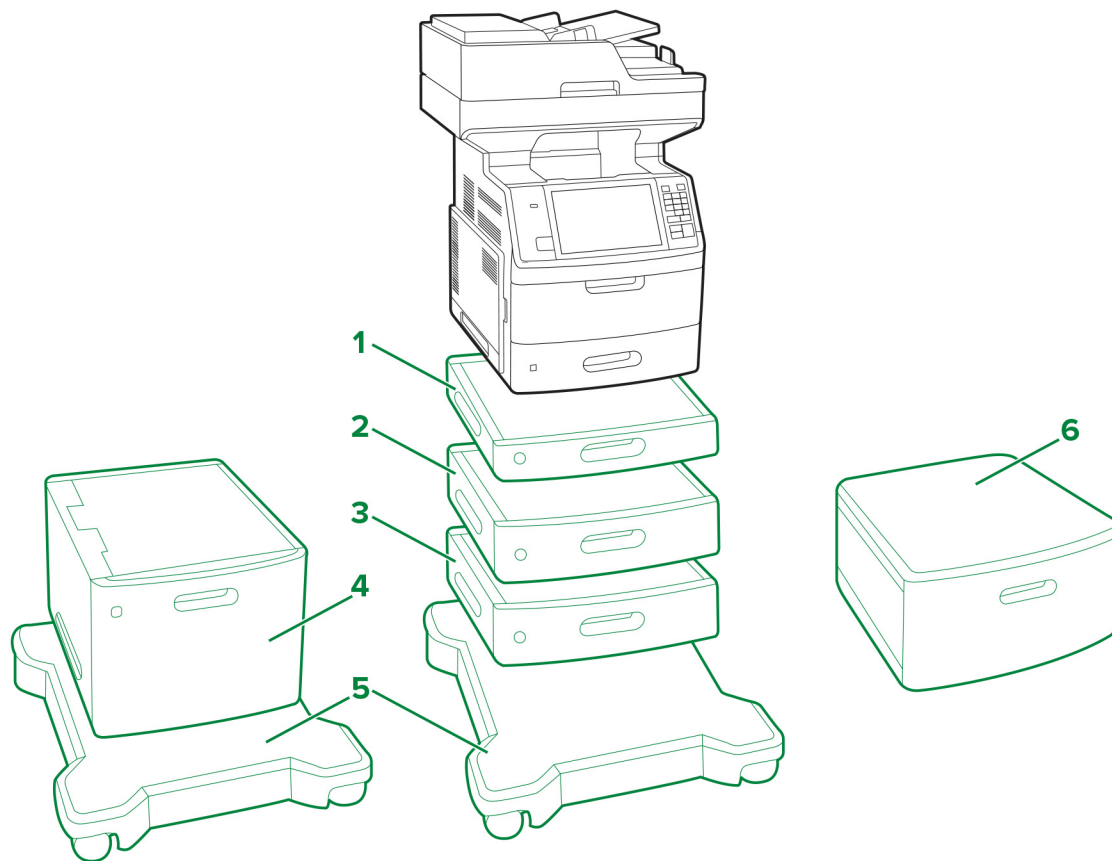


**Maksymalna  
konfiguracja  
modułu wykańczającego  
ze zszywaczem**





# Lexmark MX710, MX711, MX717, MX718, XM5163, XM5170



Legenda:  – standardowo  – opcjonalnie

	Opcja	Położenie				Część numer	Wymiary (wysokość, szerokość i głębokość)
		Stół lub biurko	Obrotowa szafka	Podłoga <sup>3</sup>	Podstawa podstawa <sup>4</sup>		
1	Zasobnik na 250 arkuszy <sup>1, 2, 3, 4</sup>	4	4	2	4	40G0800	78,74 × 421,64 × 510,54 mm
	40G0820					(3,1 × 16,6 × 20,1 cala)	
2	Zasobnik na 250 arkuszy z możliwością blokady <sup>1, 2, 3, 4</sup>	4	4	2	4	40G0802	109,22 × 421,64 × 510,54 mm (4,3 × 16,6 × 20,1 cala)
	Zasobnik na 550 arkuszy <sup>1, 2, 3, 4</sup>						
3	Moduł dystansowy <sup>5</sup>	4	4	2	4	40G0854	109,22 × 421,64 × 510,54 mm (4,3 × 16,6 × 20,1 cala)
4	Zasobnik na 2100 arkuszy <sup>2, 6</sup>	nie dotyczy	nie dotyczy	nie dotyczy	1	40G0804	350,52 × 421,64 × 510,54 mm (13,8 × 16,6 × 20,1 cala)

<sup>1</sup> Opcjonalne zasobniki można instalować w dowolnej kolejności.

<sup>2</sup> Z zasobnikiem na 2100 arkuszy można używać tylko jednego opcjonalnego zasobnika na 250 lub 550 arkuszy. Zasobnik na 2100 arkuszy należy instalować na dole konfiguracji.

<sup>3</sup> W przypadku umieszczania konfiguracji na podłodze można użyć tylko jednego opcjonalnego zasobnika na 250 arkuszy z jednym opcjonalnym zasobnikiem na 550 arkuszy lub modułem dystansowym.

<sup>4</sup> W przypadku umieszczania konfiguracji na podstawie na kółkach należy postępować zgodnie z następującymi instrukcjami dotyczącymi maksymalnej konfiguracji. W przypadku stosowania trzech opcjonalnych zasobników na 550 arkuszy lub modułów dystansowych nie można użyć opcjonalnego zasobnika na 250 arkuszy. W przypadku stosowania dwóch zasobników na 550 arkuszy lub modułów dystansowych można użyć tylko jednego opcjonalnego zasobnika na 250 arkuszy. W przypadku stosowania jednego zasobnika na 550 arkuszy lub modułu dystansowego można użyć maksymalnie trzech opcjonalnych zasobników na 250 arkuszy.

<sup>5</sup> W przypadku korzystania z modułu dystansowego należy zainstalować go w pierwszej kolejności, a następnie zamontować nad nim wszystkie opcjonalne zasobniki. Nie należy instalować modułu dystansowego razem z zasobnikiem na 2100 arkuszy.

<sup>6</sup> Instalacja zasobnika na 2100 arkuszy wymaga użycia podstawy na kółkach.

	Opcja	Położenie				Część numer	Wymiary (wysokość, szerokość i głębokość)
		Stół lub biurko	Obrotowa szafka	Podłoga <sup>3</sup>	Podstawa podstawa <sup>4</sup>		
<b>5</b>	Podstawa na kółkach <sup>4</sup>	nie dotyczy	nie dotyczy	1	nie dotyczy	40G0855	106,68 × 594 , 36 × 693,42 mm (4,2 × 23,4 × 27,3 cala)
<b>6</b>	Szafka obrotowa	1	nie dotyczy	1	nie dotyczy	3073173	264,16 × 474 , 98 × 599,44 mm (10,4 × 18,7 × 23,6 cala)

<sup>1</sup> Opcjonalne zasobniki można instalować w dowolnej kolejności.

<sup>2</sup> Z zasobnikiem na 2100 arkuszy można używać tylko jednego opcjonalnego zasobnika na 250 lub 550 arkuszy. Zasobnik na 2100 arkuszy należy instalować na dole konfiguracji.

<sup>3</sup> W przypadku umieszczania konfiguracji na podłodze można użyć tylko jednego opcjonalnego zasobnika na 250 arkuszy z jednym opcjonalnym zasobnikiem na 550 arkuszy lub modulem dystansowym.

<sup>4</sup> W przypadku umieszczania konfiguracji na podstawie na kółkach należy postępować zgodnie z następującymi instrukcjami dotyczącymi maksymalnej konfiguracji. W przypadku stosowania trzech opcjonalnych zasobników na 550 arkuszy lub modułów dystansowych nie można użyć opcjonalnego zasobnika na 250 arkuszy. W przypadku stosowania dwóch zasobników na 550 arkuszy lub modułów dystansowych można użyć tylko jednego opcjonalnego zasobnika na 250 arkuszy. W przypadku stosowania jednego zasobnika na 550 arkuszy lub modułu dystansowego można użyć maksymalnie trzech opcjonalnych zasobników na 250 arkuszy.

<sup>5</sup> W przypadku korzystania z modułu dystansowego należy zainstalować go w pierwszej kolejności, a następnie zamontować nad nim wszystkie opcjonalne zasobniki. Nie należy instalować modułu dystansowego razem z zasobnikiem na 2100 arkuszy.

<sup>6</sup> Instalacja zasobnika na 2100 arkuszy wymaga użycia podstawy na kółkach.

## Lexmark MX810 Series

Drukarka z opcjonalnym zasobnikiem i podstawą na kółkach:



### Uwagi:

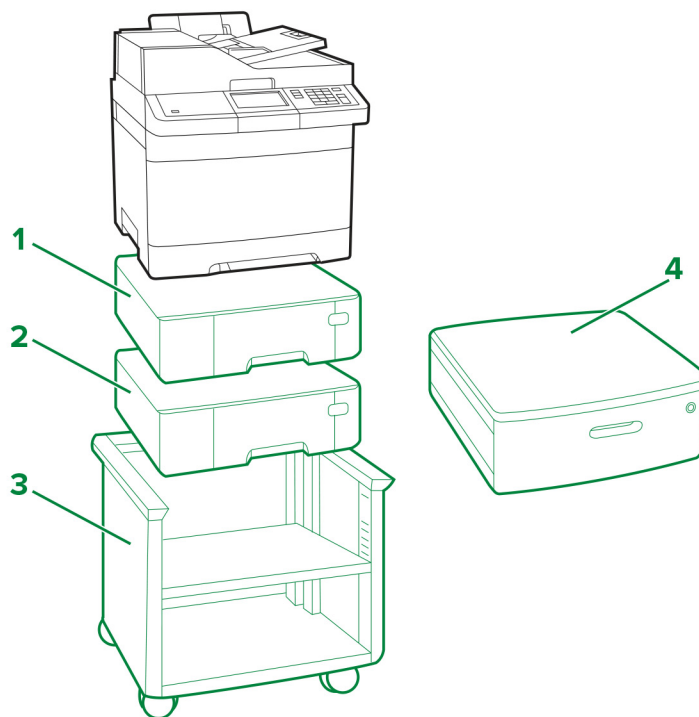
- Drukarkę można wyposażyć maksymalnie w cztery zasobniki.
- Jeśli drukarka jest wyposażona w podajnik na 2100 arkuszy, należy zawsze korzystać ze stojaka.

Obsługiwane modele drukarek: MX810, MX811 i MX812

Położenie	Podstawa na kółkach	Zasobnik na 550 arkuszy				Zasobnik na 2100 arkuszy*
		1	2	3	4	
Podłoga	✓					✓
		✓				
		✓	✓			
		✓	✓	✓		
Blat		✓				
		✓	✓			
		✓	✓	✓		
		✓	✓	✓	✓	

\* Zasobnik na 2100 arkuszy nie może zostać sparowany z innymi zasobnikami i musi stanowić najniższy podajnik.

# Lexmark CX310, CX317, CX410, CX417, CX510, CX517, XC2132



Legenda:  – standardowo  – opcjonalnie

Opcja	Położenie				Numer katalogowy	Wymiary (wysokość, szerokość i głębokość)
	Stół lub biurko	Podłoga	Podstawa drukarki z regulacją wysokości	Obrotowa szafka		
1 Zasobnik na 550 arkuszy <sup>1, 2</sup>	2	2	2	2	38C0636	132 × 424 × 417 mm (5,2 × 16,7 × 16,4 cala)
2 Zasobnik podwójny na 650 arkuszy <sup>1, 2</sup>	1	1	1	1	38C0626	132 × 424 × 417 mm (5,2 × 16,7 × 16,4 cala)

<sup>1</sup> Z zasobnikiem podwójnym na 650 arkuszy można używać tylko jednego opcjonalnego zasobnika na 550 arkuszy.

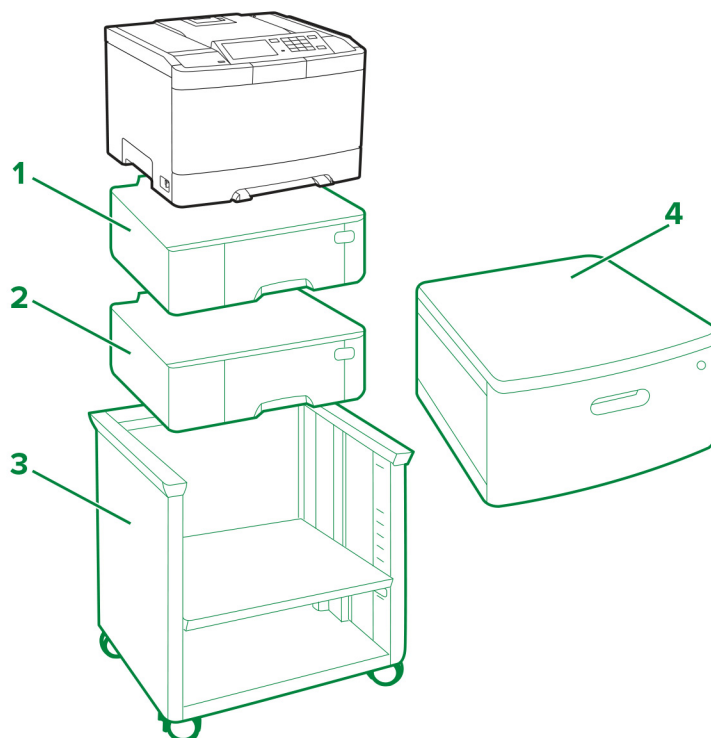
<sup>2</sup> W połączeniu z drukarkami CX310n, CX310dn, CX317dn, CX410dte i CX510dthe można skonfigurować tylko jeden opcjonalny zasobnik.

Opcja	Położenie				Numer katalogowy	Wymiary (wysokość, szerokość i głębokość)
	Stół lub biurko	Podłoga	Podstawa drukarki z regulacją wysokości	Obrotowa szafka		
3 Podstawa drukarki z regulacją wysokości	nie dotyczy	1	nie dotyczy	nie dotyczy	35S8502	584 × 597 × 597 mm (23 × 23,5 × 23,5 cala)
4 Szafka obrotowa	1	1	nie dotyczy	nie dotyczy	3073173	264 × 475 × 599 mm (10,4 × 18,7 × 23,6 cala)

<sup>1</sup> Z zasobnikiem podwójnym na 650 arkuszy można używać tylko jednego opcjonalnego zasobnika na 550 arkuszy.

<sup>2</sup> W połączeniu z drukarkami CX310n, CX310dn, CX317dn, CX410dte i CX510dthe można skonfigurować tylko jeden opcjonalny zasobnik.

## Lexmark C2132, CS310, CS317, CS410, CS417, CS510, CS517



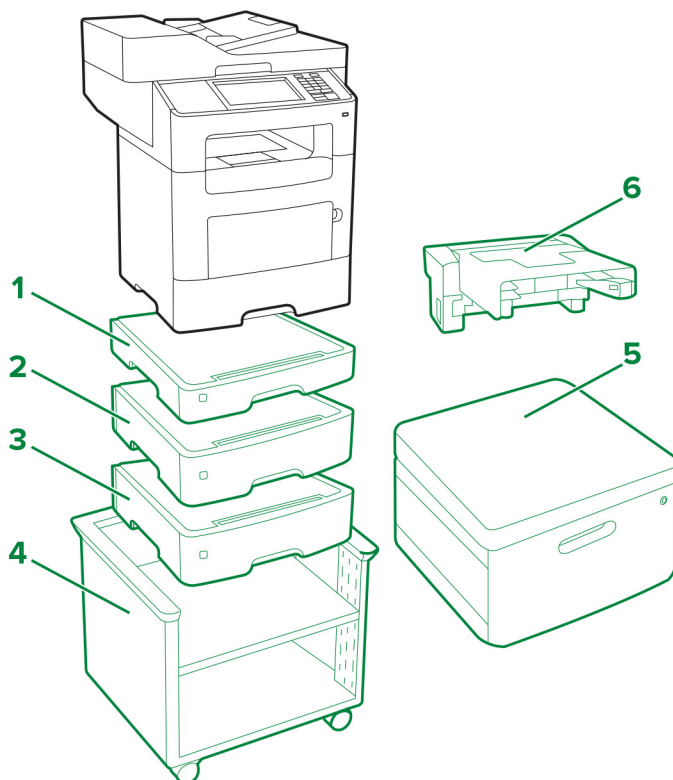
Legenda:  – standardowo  – opcjonalnie

	Opcja	Położenie				Część numer	Wymiary (wysokość, szerokość i głębokość)
		Stół lub biurko	Podłoga	Podstawa drukarki z regulacją wysokości	Obrotowa szafka		
1	Zasobnik na 550 arkuszy <sup>1, 2</sup>	2	2	2	2	38C0636	132 × 424 × 417 mm (5,2 × 16,7 × 16,4 cala)
2	Zasobnik podwójny na 650 arkuszy <sup>1, 2</sup>	1	1	1	1	38C0626	132 × 424 × 417 mm (5,2 × 16,7 × 16,4 cala)
3	Podstawa drukarki z regulacją wysokości	nie dotyczy	1	nie dotyczy	nie dotyczy	35S8502	584 × 597 × 597 mm (23 × 23,5 × 23,5 cala)
4	Szafka obrotowa	1	1	nie dotyczy	nie dotyczy	3073173	264 × 475 × 599 mm (10,4 × 18,7 × 23,6 cala)

<sup>1</sup> Z zasobnikiem podwójnym na 650 arkuszy można używać tylko jednego opcjonalnego zasobnika na 550 arkuszy.

<sup>2</sup> W połączeniu z drukarkami CS310n, CS310dn, CS317dn, CS410dtn i CS510dte można skonfigurować tylko jeden opcjonalny zasobnik.

# Lexmark MX610, MX611, MX617, XM3150



Legenda:  – standardowo  – opcjonalnie

Opcja	Położenie				Część numer	Wymiary (wysokość, szerokość i głębokość)
	Stół lub biurko	Podłoga	Podstawa drukarki z regulacją wysokości	Obrotowa szafka		
1 Zasobnik na 250 arkuszy*	3	3	3	3	35S0267	77 × 389 × 382 mm (3,03 × 15,30 × 15,04 cala)
2 Zasobnik na 550 arkuszy z możliwością blokady*					35S0367	109 × 389 × 382 mm (4,29 × 15,30 × 15,04 cala)
3 Zasobnik na 550 arkuszy*					35S0567	109 × 389 × 382 mm (4,29 × 15,30 × 15,04 cala)

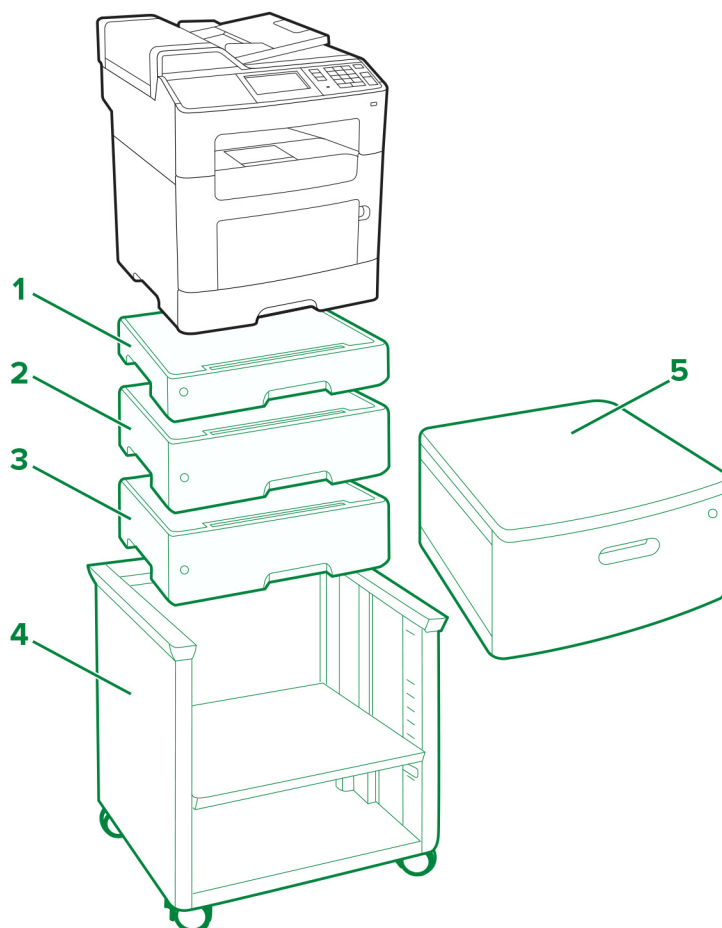
Ten zasobnik można skonfigurować z innymi zasobnikami opcjonalnymi w dowolnej kolejności.



Opcja	Położenie				Część numer	Wymiary (wysokość, szerokość i głębokość)
	Stół lub biurko	Podłoga	Podstawa drukarki z regulacją wysokości	Obrotowa szafka		
4 Podstawa drukarki z regulacją wysokości	nie dotyczy	1	nie dotyczy	nie dotyczy	35S8502	584 × 597 × 597 mm (23 × 23,5 × 23,5 cala)
5 Szafka obrotowa	1	1	nie dotyczy	nie dotyczy	3073173	264 × 475 × 599 mm (10,4 × 18,7 × 23,6 cala)
6 Zszywacz liniowy	1	1	1	1	35S8000	196 × 409 × 371 mm (7,7 × 16,1 × 14,6 cala)

Ten zasobnik można skonfigurować z innymi zasobnikami opcjonalnymi w dowolnej kolejności.

## Lexmark MX310, MX317, MX410, MX417, MX510, MX511, MX517, XM1145



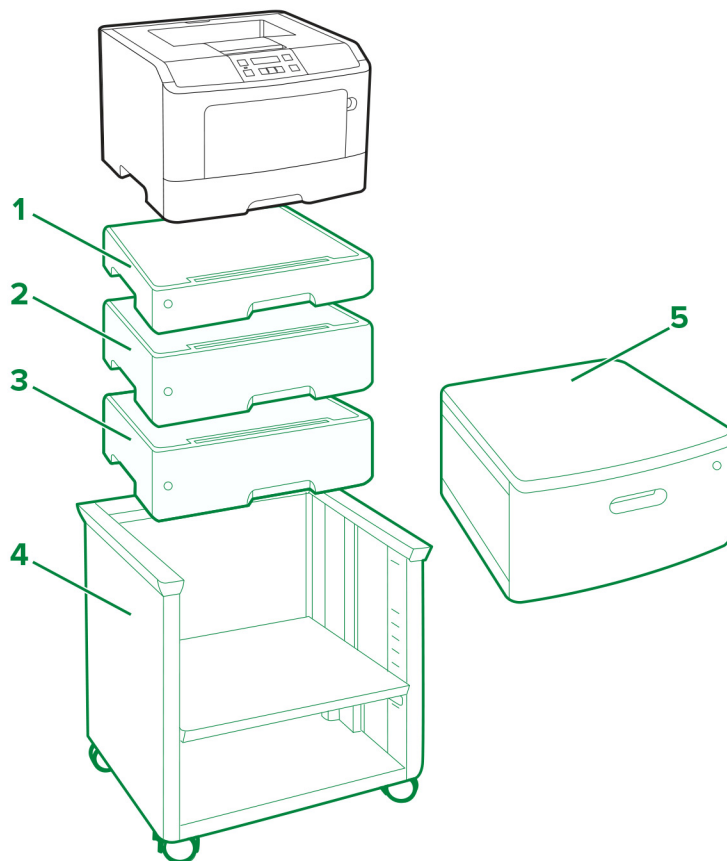
Legenda:  – standardowo  – opcjonalnie

	Opcja	Położenie				Część numer	Wymiary (wysokość, szerokość i głębokość)
		Stół lub biurko	Podłoga	Z regulacją wysokości podstawa drukarki	Obrotowa szafka		
1	Zasobnik na 250 arkuszy <sup>1, 2</sup>	3	3	3	3	35S0267	77 × 389 × 38 2 mm (3,03 × 15,30 × 15,04 cala)
2	Zasobnik na 550 arkuszy z możliwością blokady <sup>1, 2</sup>					35S0367	109 × 389 × 3 82 mm (4,29 × 15,30 × 15,04 cala)
3	Zasobnik na 550 arkuszy <sup>1, 2</sup>					35S0567	109 × 389 × 3 82 mm (4,29 × 15,30 × 15,04 cala)
4	Podstawa drukarki z regulacją wysokości	nie dotyczy	1	nie dotyczy	nie dotyczy	35S8502	584 × 597 × 5 97 mm (23 × 23,5 × 23,5 cala)
5	Szafka obrotowa	1	1	nie dotyczy	nie dotyczy	3073173	264 × 475 × 5 99 mm (10,4 × 18,7 × 23,6 cala)

<sup>1</sup> Ten zasobnik można skonfigurować z innymi zasobnikami opcjonalnymi w dowolnej kolejności.

<sup>2</sup> W połączeniu z drukarkami MX310, MX317, MX410 i MX417 można skonfigurować tylko jeden opcjonalny zasobnik.

## Lexmark M1145, M3150, M1140+, MS310, MS312, MS317, MS410, MS415, MS417, MS510, MS517, MS610, MS617



Legenda:  – standardowo  – opcjonalnie

Opcja	Położenie				Część numer	Wymiary (wysokość, szerokość i głębokość)
	Stół lub biurko	Podłoga	Podstawa drukarki z regulacją wysokości	Obrotowa szafka		
1 Zasobnik na 250 arkuszy <sup>1, 2</sup>	3	3	3	3	35S0267	77 × 389 × 382 mm (3,03 × 15,30 × 15,04 cala)
2 Zasobnik na 550 arkuszy z możliwością blokady <sup>1, 2</sup>					35S0367	109 × 389 × 382 mm (4,29 × 15,30 × 15,04 cala)
3 Zasobnik na 550 arkuszy <sup>1, 2</sup>					35S0567	109 × 389 × 382 mm (4,29 × 15,30 × 15,04 cala)
4 Podstawa drukarki z regulacją wysokości	nie dotyczy	1	nie dotyczy	nie dotyczy	35S8502	584 × 597 × 597 mm (23 × 23,5 × 23,5 cala)
5 Szafka obrotowa	1	1	nie dotyczy	nie dotyczy	3073173	264 × 475 × 599 mm (10,4 × 18,7 × 23,6 cala)

<sup>1</sup> Opcjonalne zasobniki można instalować w dowolnej kolejności.

<sup>2</sup> Skonfigurować można tylko jeden zasobnik M1145, M3150, M1140+, MS310, MS312, MS317, MS410, MS415 i MS417.

## Lexmark C546dtn i X546dtn

z szafką stacjonarną lub obrotową





**Obsługiwane modele drukarek:** C546dtn i X546dtn

**Uwaga:** W połączeniu z drukarką można skonfigurować tylko jeden opcjonalny zasobnik z częścią nr 3051710.

## Lexmark z serii C730

Drukarka z opcjonalnymi zasobnikami i podstawą na kółkach:



Szafa obrotowa 3052765:



Obsługiwane modele drukarek: C734 i C736

Położenie	Opcjonalny stojak na kółkach	Opcjonalny zasobnik na 550 arkuszy lub separator 4,8 cala				Opcjonalny zasobnik na 2000 arkuszy
		1	2	3	4	
Podłoga	✓	✓	✓	✓		✓
		✓	✓	✓	✓	
Podłoga	✓*					✓
		✓	✓	✓		
Szafa stacjonarna lub obrotowa		✓	✓	✓		✓
		✓	✓	✓	✓	

\* Można skorzystać z opcjonalnego stojaka, ale drukarka będzie działać bezpiecznie także bez niego.

## z serii Lexmark C740

Drukarka z opcjonalnymi zasobnikami i podstawą na kółkach:



Szafa obrotowa 3052765:



Obsługiwane modele drukarek: C746 i C748

Położenie	Opcjonalny stojak na kółkach	Opcjonalny zasobnik na 550 arkuszy lub separator 4,8 cala <sup>1</sup>				Opcjonalny zasobnik na 2000 arkuszy
		1	2	3	4	
Szafa stacjonarna lub obrotowa <sup>2</sup>		✓	✓	✓		✓
		✓	✓	✓	✓	
Podłoga	✓	✓	✓	✓		
		✓				✓
Podłoga	✓ <sup>3</sup>	✓				✓
		✓	✓	✓		

<sup>1</sup> Separator musi znajdować się pod szufladami na 550 arkuszy i nie można z niego korzystać, gdy jest zainstalowana szuflada na 2 000 arkuszy.

<sup>2</sup> Jeżeli drukarka ma zostać zainstalowana na blacie, należy się upewnić, że jej wysokość z wyposażeniem opcjonalnym nie przekracza 1,3 m (51,18 in.).

<sup>3</sup> Można skorzystać z opcjonalnego stojaka, ale drukarka będzie działać bezpiecznie także bez niego

## Lexmark C792

Drukarka podstawowa:



Lexmark C792 z dodatkowymi szufladami i stojakiem:



### Obsługiwana drukarka: C792

Ustawienie	Opcjonalny stojak	Opcjonalne szuflady na 550 arkuszy				Opcjonalna szuflada na 2000 arkuszy		Opcjonalne opcje wyjściowe
		1	2	3	4	1	1	
Biorko <sup>1</sup>		✓	✓	✓		✓	✓	
		✓	✓	✓	✓		✓	
Podłoga	✓	✓	✓	✓			✓	
		✓				✓	✓	
Podłoga	✓ <sup>2</sup>	✓	✓				✓	

#### Uwagi:

- <sup>1</sup> Maksymalna zalecana wysokość wynosi 1,3 m (51,18 cala).
- <sup>2</sup> Może być stosowany, ale nie jest wymagany do zapewnienia bezpiecznego działania



## Lexmark C925

Lexmark C925 z szufladami dodatkowymi:



Lexmark C925 z szufladami dodatkowymi oraz podstawą zamienioną w stojak z kółkami 24Z0031:



Stojak drukarki 39V4339:



Obsługiwana drukarka: C925

Położenie	Stojak drukarki 24Z0031	Podstawa zamieniona na stojak z kółkami 24Z0031	Opcjonalne szuflady na 550 arkuszy		
			1	2	3
Blat			✓		
Podłoga		✓	✓		
			✓	✓	
			✓	✓	✓
Podłoga	✓		✓		

## z serii Lexmark C950

Lexmark C950 z modułem wspólnego zasobnika, podajnikiem o dużej wydajności i modułem wykańczającym do broszur:



Opcjonalny moduł z trzema zasobnikami:



Opcjonalny moduł z jednym zasobnikiem:



Opcjonalny moduł wykańczający:



**Obsługiwany model drukarki:** C950de

Położenie	Moduł z jednym zasobnikiem	Moduł z trzema zasobnikami	moduł wspólnego zasobnika	Opcjonalny podajnik o dużej wydajności	Opcjonalny moduł wykańczający do broszur	Opcjonalny moduł wykańczający
Podłoga	✓					
	✓			✓		
	✓				✓	
	✓					✓
	✓			✓	✓	
	✓			✓		✓
		✓				
		✓			✓	
		✓				✓
		✓			✓	✓
		✓			✓	
				✓		
				✓	✓	
				✓		✓
				✓	✓	✓
				✓	✓	✓

## Drukarki Lexmark T650 z serii

Lexmark T65x ze stojakiem na kółkach 39V3588:



Obsługiwane drukarki: T650, T652, T654 i T656

Modele drukarek	Położenie	Opcjonalny zasobnik na 2000 arkuszy	Moduł duplexu	Opcjonalny zasobnik na 250 arkuszy				Opcjonalne pojemniki na 550 arkuszy lub separator 5,1 cala				Opcjonalny stojak na kółkach 39V3588
				1	2	3	4	1	2	3	4	
T650, T652, T654, T656	Szafa stacjonarna lub obrotowa		Tak <sup>2</sup> lub Nie <sup>1</sup>	✓	✓	✓	✓					✓
				✓	✓	✓		✓				
				✓	✓			✓	✓			
				✓				✓	✓	✓		
								✓	✓	✓	✓	

<sup>1</sup> Opcjonalny moduł duplexu jest dostępny tylko dla modelu Lexmark T650n.

<sup>2</sup> Wewnętrzny moduł duplexu to standardowe wyposażenie modeli Lexmark T652dn, T654dn i T656.

<sup>3</sup> Można skorzystać z opcjonalnego stojaka, ale drukarka będzie działać bezpiecznie także bez niego

Modele drukarek	Położenie	Opcjonalny zasobnik na 2000 arkuszy	Moduł duplexu	Opcjonalny zasobnik na 250 arkuszy				Opcjonalne pojemniki na 550 arkuszy lub separator 5,1 cala				Opcjonalny stojak na kółkach 39V3588
				1	2	3	4	1	2	3	4	
T650	Podłoga		Tak <sup>1</sup>	✓	✓	✓						✓ <sup>3</sup>
				✓				✓				
								✓	✓			
			Nie <sup>1</sup>	✓	✓	✓	✓					
				✓	✓			✓				
								✓	✓			
T652, T654, T656	Podłoga		Dołączono <sup>1</sup>	✓	✓	✓					✓ <sup>3</sup>	
				✓	✓			✓				
								✓	✓			
T650, T652, T654, T656	Podłoga		Tak <sup>2</sup> lub Nie <sup>1</sup>	✓	✓	✓	✓				✓	
				✓	✓	✓		✓				
				✓	✓			✓	✓			
				✓				✓	✓	✓		
								✓	✓	✓		✓
			✓	✓	✓							
			✓	✓			✓					
			✓				✓	✓				
							✓	✓	✓			

<sup>1</sup> Opcjonalny moduł duplexu jest dostępny tylko dla modelu Lexmark T650n.

<sup>2</sup> Wewnętrzny moduł duplexu to standardowe wyposażenie modeli Lexmark T652dn, T654dn i T656.

<sup>3</sup> Można skorzystać z opcjonalnego stojaka, ale drukarka będzie działać bezpiecznie także bez niego

## Lexmark W850 i X860de

Drukarka z opcjonalnymi podajnikami, szafką 15R0140 i modulem wykańczającym:



Obsługiwane modele drukarek: W850 i X860de



Położenie	Konfiguracja drukarki	Szafka	Standardowy zasobnik 2 x 500 arkuszy		Opcja 2 x podajnik o pojemności 500- lub 850 + 1150 arkuszy		Opcjonalny podajnik o pojemności 2000 arkuszy	Moduł wykańczający
			Zasobnik 1	Zasobnik 2	Zasobnik 3	Zasobnik 4		
Podłoga	A		✓	✓				
	B		✓	✓	✓	✓		
	C		✓	✓	✓	✓	✓	
	D	✓	✓	✓				
	E	✓	✓	✓				✓
	F	✓	✓	✓			✓	
	G	✓	✓	✓			✓	✓

**Uwagi:**

- Nie można korzystać z podajnika o pojemności 850 + 1150 arkuszy, gdy jest zainstalowany podajnik o pojemności 2000 arkuszy.
- W przypadku wyposażenia w szafkę nie można korzystać z opcji 2 x podajnik o pojemności 500- lub 850 + 1150 arkuszy.
- Jeśli drukarka jest wyposażona w moduł wykańczający, należy zawsze korzystać z szafki.

## Drukarki wielofunkcyjne Lexmark z serii X650

Drukarka z opcjonalnymi zasobnikami i podstawą na kółkach 16M1216:



Szafa obrotowa 3052765:



**Obsługiwane modele drukarek: X651e, X652e, X654e i X656e**

Konfiguracja drukarki	Opcjonalny stojak na kółkach	Szafa stacjonarna lub obrotowa	Opcjonalny zasobnik na 250 arkuszy				Opcjonalny zasobnik na 500 arkuszy lub zasobnik 5,1 cala			Opcjonalny zasobnik na 2000 arkuszy
			1	2	3	4	1	2	3	
A	✓		✓	✓	✓	✓				
B	✓		✓	✓	✓		✓			
C	✓		✓	✓			✓	✓		
D	✓						✓	✓	✓	
E	✓		✓							✓
F	✓						✓			✓
G		✓	✓	✓	✓	✓				
H		✓	✓	✓	✓		✓			
I		✓	✓				✓	✓		
J		✓					✓	✓	✓	

**Uwagi:**

- Separator musi znajdować się pod zasobnikami na 250 i 500 arkuszy i nie można z niego korzystać, gdy jest zainstalowany zasobnik na 2000-arkuszy.
- Opcjonalny zasobnik na 2000 arkuszy należy zawsze instalować na samym dole.
- Do tej podstawy z kółkami wymagany jest przynajmniej jeden zasobnik lub separator.

## Lexmark X658e



**Obsługiwana drukarka:** Lexmark X658e

Obsługiwane są maksymalnie cztery szuflady na 550 arkuszy. Jedna z szuflad na 550 arkuszy jest elementem jednostki podstawowej, dlatego podczas konfigurowania drukarki można dodać maksymalnie trzy szuflady opcjonalne.

**Uwaga:** Stojak na kółkach jest wyposażeniem standardowym.

## z serii Lexmark X730

Drukarka z opcjonalnymi zasobnikami i podstawą na kółkach:





Szafka obrotowa 3052765

**Obsługiwane modele drukarek: X734de, X736de i X738de**

Konfiguracja drukarki	Położenie		Opcjonalny stojak na kółkach	Opcjonalny zasobnik na 550 arkuszy lub separator 4,8 cala				Opcjonalny zasobnik na 2000 arkuszy
	Szafa stacjonarna lub obrotowa	Podłoga		1	2	3	4	
A	✓			✓	✓	✓	✓	
B	✓			✓	✓	✓		✓
C		✓		✓				
D			✓	✓	✓	✓		✓
E			✓	✓				✓

**Uwagi:**

- Separatory muszą znajdować się pod szufladami opcjonalnymi na 550-arkuszy i nie można z nich korzystać, gdy jest zainstalowana szuflada na 2000-arkuszy.
- Opcjonalny zasobnik na 2000 arkuszy należy zawsze instalować na samym dole.
- Stosując podstawę z kółkami, należy zastosować przynajmniej jeden opcjonalny zasobnik lub separator.

## z serii Lexmark X740

Drukarka z opcjonalnymi zasobnikami i podstawą na kółkach:



Szafa obrotowa 3052765:



### Obsługiwane modele drukarek: X746 i X748

Położenie	Opcjonalny stojak na kółkach	Opcjonalny zasobnik na 550 arkuszy lub separator 4,8 cala <sup>1</sup>				Opcjonalny zasobnik na 2000 arkuszy
		1	2	3	4	
Szafa stacjonarna lub obrotowa <sup>2</sup>		✓	✓	✓		✓
		✓	✓	✓	✓	
Podłoga	✓	✓	✓	✓		
						✓
Podłoga	✓ <sup>3</sup>					✓
		✓	✓	✓		

<sup>1</sup> Separator musi znajdować się pod szufladami na 500-arkuszy i nie można z niego korzystać, gdy jest zainstalowana szuflada na 2 000 arkuszy.

<sup>2</sup> Jeżeli drukarka ma zostać zainstalowana na blacie, należy się upewnić, że jej wysokość z wyposażeniem opcjonalnym nie przekracza 1,3 m (51,18 in.).

<sup>3</sup> Można skorzystać z opcjonalnego stojaka, ale drukarka będzie działać bezpiecznie także bez niego

## Lexmark X792

Lexmark X792 z dodatkową szufladą



Lexmark X792 z dodatkową szufladą i stojakiem



Obsługiwana drukarka: X792

Ustawienie	Opcjonalny stojak	Opcjonalne szuflady na 550 arkuszy				Opcjonalna szuflada na 2000 arkuszy	Opcjonalne opcje wyjściowe
		1	2	3	4		
Biurko <sup>3</sup>		✓	✓			✓	✓
		✓	✓	✓	✓		✓

Ustawienie	Opcjonalny stojak	Opcjonalne szuflady na 550 arkuszy				Opcjonalna szuflada na 2000 arkuszy	Opcjonalne opcje wyjściowe
		1	2	3	4		
Podłoga	√ <sup>1</sup>	√	√	√			√
		√	√	√	√		√ <sup>1</sup>
						√	√
		√				√	√ <sup>1</sup>
Podłoga	√ <sup>2</sup>	√					√
		√	√				√ <sup>1</sup>

**Uwagi:**

- <sup>1</sup> Wymagane
- <sup>2</sup> Może być stosowany, ale nie jest wymagany do zapewnienia bezpiecznego działania
- <sup>3</sup> Maksymalna zalecana wysokość wynosi 1,3 m (51,18 cala).

## Lexmark X925

Lexmark X925 z szufladami dodatkowymi oraz podstawą zamienioną w stojak z kółkami 24Z0031:



Stojak drukarki 24Z0031:



Obsługiwana drukarka: X925

Położenie	Stojak drukarki 24Z0031	Podstawa zamieniona na stojak z kółkami 24Z0031	Opcjonalne szuflady na 550 arkuszy		
			1	2	3
Blat			✓		
Podłoga		✓	✓		
			✓	✓	
			✓	✓	✓
Podłoga	✓		✓		

## z serii Lexmark X950

Lexmark X950de z modułem wspólnego zasobnika, podajnikiem o dużej wydajności i modułem wykańczającym do broszur:





Opcjonalny moduł z trzema zasobnikami:



Opcjonalny moduł z jednym zasobnikiem:



Opcjonalny moduł wykańczający:



**Obsługiwany model drukarki: X950de**

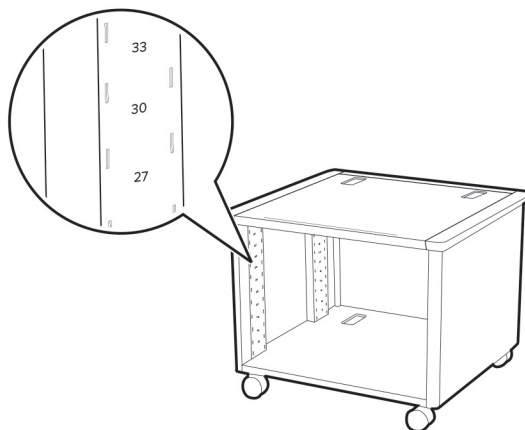
Położenie	Moduł z jednym zasobnikiem	Moduł z trzema zasobnikami	moduł wspólnego zasobnika	Opcjonalny podajnik o dużej wydajności	Opcjonalny moduł wykańczający do broszur	Opcjonalny moduł wykańczający
Podłoga	✓					
	✓			✓		
	✓				✓	
	✓					✓
	✓			✓	✓	
	✓			✓		✓
		✓				
		✓		✓		
		✓			✓	
		✓				✓
		✓		✓	✓	
		✓		✓		✓
			✓			
			✓	✓		
			✓		✓	
			✓	✓		✓

**Obsługiwane modele drukarek: X952dte i X954dhe**

Położenie	Opcjonalny podajnik o dużej wydajności	Opcjonalny moduł wykańczający do broszur	Opcjonalny moduł wykańczający
Podłoga	✓		
		✓	
			✓
	✓	✓	
	✓		✓

## Podstawa drukarki

### Podstawa drukarki z regulacją wysokości 40C2300



Rozmieszczenie półek	Lexmark B2865, M5155, M5255, M5265, M6163, M5170, MB2770, MS710, MS711, MS725, MS810, MS811, MS812, MS817, MS818, MS821, MS822, MS823, MS825, MS826, MX721, MX722, MX725, XM5365, XM5370	Lexmark C6160, CS820, CS827, CX820, CX825, CX827, CX860, XC6152, XC8155, XC8160	Lexmark C4150, CS720, CS725, CS727, CS728, CX725, CX727, XC4140, XC4150	Lexmark C2240, C2425, C2325, C2535, CS421, CS521, CS622, CX421, CX522, CX622, CX625, MC2325, MC2425, MC2535, MC2640, XC2235, XC4240	Lexmark C4342, C4352, CS730, CS735, CX730, CX735, XC4342, XC4352
Na samej górze	Drukarka podstawowa	Drukarka podstawowa Drukarka podstawowa + jeden opcjonalny zasobnik na 550 arkuszy	Drukarka podstawowa	Drukarka podstawowa	Drukarka podstawowa
41	Drukarka podstawowa + jeden opcjonalny zasobnik na 250 arkuszy	nd.	nd.	nd.	nd.

Rozmieszczenie półek	Lexmark B2865, M5155, M5255, M5265, M6163, M5170, MB2770, MS710, MS711, MS725, MS810, MS811, MS812, MS817, MS818, MS821, MS822, MS823, MS825, MS826, MX721, MX722, MX725, XM5365, XM5370	Lexmark C6160, CS820, CS827, CX820, CX825, CX827, CX860, XC6152, XC8155, XC8160	Lexmark C4150, CS720, CS725, CS727, CS728, CX725, CX727, XC4140, XC4150	Lexmark C2240, C2425, C2325, C2535, CS421, CS521, CS622, CX421, CX522, CX622, CX625, MC2325, MC2425, MC2535, MC2640, XC2235, XC4240	Lexmark C4342, C4352, CS730, CS735, CX730, CX735, XC4342, XC4352
37	Drukarka podstawowa + jeden opcjonalny zasobnik na 550 arkuszy	nd.	Drukarka podstawowa + jeden opcjonalny zasobnik na 550 arkuszy	Drukarka podstawowa + jedna opcjonalna taca podwójna na 650 arkuszy	Drukarka podstawowa + jeden opcjonalny zasobnik na 550 arkuszy
33	Drukarka podstawowa + dwa opcjonalne zasobniki na 250 arkuszy	nd.	nd.	nd.	nd.
30	Drukarka podstawowa + jeden opcjonalny zasobnik na 550 arkuszy i jeden opcjonalny zasobnik na 250 arkuszy	nd.	nd.	nd.	nd.
27	Drukarka podstawowa + dwa opcjonalne zasobniki na 550 arkuszy	nd.	nd.	nd.	nd.
25	Drukarka podstawowa + trzy opcjonalne zasobniki na 250 arkuszy	nd.	Drukarka podstawowa + dwa opcjonalne zasobniki na 550 arkuszy	nd.	Drukarka podstawowa + dwa opcjonalne zasobniki na 550 arkuszy
22	Drukarka podstawowa + dwa opcjonalne zasobniki na 250 arkuszy + jeden opcjonalny zasobnik na 550 arkuszy	nd.	nd.	Drukarka podstawowa + jedna opcjonalna taca podwójna na 650 arkuszy i jedna opcjonalna taca na 550 arkuszy	nd.

Rozmieszczenie półek	Lexmark B2865, M5155, M5255, M5265, M6163, M5170, MB2770, MS710, MS711, MS725, MS810, MS811, MS812, MS817, MS818, MS821, MS822, MS823, MS825, MS826, MX721, MX722, MX725, XM5365, XM5370	Lexmark C6160, CS820, CS827, CX820, CX825, CX827, CX860, XC6152, XC8155, XC8160	Lexmark C4150, CS720, CS725, CS727, CS728, CX725, CX727, XC4140, XC4150	Lexmark C2240, C2425, C2325, C2535, CS421, CS521, CS622, CX421, CX522, CX622, CX625, MC2325, MC2425, MC2535, MC2640, XC2235, XC4240	Lexmark C4342, C4352, CS730, CS735, CX730, CX735, XC4342, XC4352
19	Drukarka podstawowa + jeden opcjonalny zasobnik na 250 arkuszy + dwa opcjonalne zasobniki na 550 arkuszy	nd.	nd.	nd.	nd.
16	Drukarka podstawowa + cztery opcjonalne zasobniki na 250 arkuszy	nd.	nd.	nd.	nd.
	Drukarka podstawowa + trzy opcjonalne zasobniki na 550 arkuszy				
13	Drukarka podstawowa + trzy opcjonalne zasobniki na 250 arkuszy + jeden opcjonalny zasobnik na 550 arkuszy	nd.	Drukarka podstawowa + trzy opcjonalne zasobniki na 550 arkuszy	nd.	Drukarka podstawowa + trzy lub cztery opcjonalne tace na 550 arkuszy

### Stojak na drukarkę 16N1708 z półką skanera 10B1755 lub bez niej



**Obsługiwane drukarki:** C760 i C762

**Obsługiwana drukarka wielofunkcyjna:** X762e

**Obsługiwany skaner:** X4500

Konfiguracja drukarki	Element opcjonalny dla drukarki wielofunkcyjnej	Moduł dupleksu	Opcjonalne szuflady na 500 arkuszy		
			1	2	3
A	✓	✓	✓		
B	✓		✓	✓	
C		✓	✓	✓	✓

- Jeśli jest zainstalowany opcjonalny moduł dupleksu:
  - Moduł dupleksu należy zawsze instalować bezpośrednio pod drukarką.
  - Wszystkie opcjonalne elementy do obsługi papieru muszą być zainstalowane poniżej modułu dupleksu.
  - Do drukarki (bez elementu opcjonalnego drukarki wielofunkcyjnej) bez stojaka można również podłączyć maksymalnie jedną opcjonalną szufladę na 2000 arkuszy i jedną opcjonalną szufladę na 500 arkuszy.
  - Przy korzystaniu z szuflady na 2 000 arkuszy i modułu dupleksu jest wymagana opcjonalna szuflada na 500 arkuszy.

### **Stojak na drukarkę 16N1708 z półką skanera 21J0055 lub bez niej**



**Obsługiwane drukarki:** C772 i C782

**Obsługiwane drukarki wielofunkcyjne:** X772e i X782e

**Obsługiwany skaner:** 4600

Konfiguracja drukarki	Element opcjonalny dla drukarki wielofunkcyjnej	Moduł dupleksu	Opcjonalne szuflady na 500 arkuszy		
			1	2	3
A	✓	✓	✓	✓	
B	✓	x	✓	✓	
C	x	✓	✓	✓	✓

- Jeśli jest zainstalowany opcjonalny moduł dupleksu:
  - W każdej z wyszczególnionych konfiguracji moduł dupleksu musi znajdować się bezpośrednio pod drukarką.
  - Wszystkie opcjonalne elementy do obsługi papieru muszą być zainstalowane poniżej modułu dupleksu.
- Do drukarki (bez elementu opcjonalnego drukarki wielofunkcyjnej) bez stojaka można również podłączyć maksymalnie jedną opcjonalną szufladę na 2000 arkuszy i jedną opcjonalną szufladę na 500 arkuszy. Przy korzystaniu z szuflady na 2 000 arkuszy i modułu dupleksu jest wymagana opcjonalna szuflada na 500 arkuszy (jako pierwszy element opcjonalny zainstalowany poniżej modułu dupleksu).

## Podstawa na kółkach

### Stojak na kółkach 22G0544 dla drukarek wielofunkcyjnych



Obsługiwane drukarki wielofunkcyjne: X646e, X644e i X642e

Konfiguracja drukarki	Moduł dupleksu	Opcjonalne szuflady na 250 arkuszy				Opcjonalne szuflady na 500 arkuszy				Opcjonalna szafa 10-calowa	Opcjonalna szuflada na 2 000 arkuszy
		1	2	3	4	1	2	3	4		
A	✓	✓	✓	✓	✓						
B	✓	✓	✓	✓		✓					
C	✓	✓	✓			✓	✓				
D	✓	✓				✓	✓	✓			
E	✓					✓	✓	✓	✓		
F	✓	✓	✓							✓	
G	✓					✓	✓			✓	
H	✓	✓								✓	
I	✓	✓									✓
J	✓					✓					✓

- Jeśli jest zainstalowany opcjonalny moduł dupleksu:
  - Moduł dupleksu należy zawsze instalować bezpośrednio pod drukarką.
  - Wszystkie opcjonalne elementy do obsługi papieru muszą być zainstalowane poniżej modułu dupleksu.
- Opcjonalna szuflada na 2 000 arkuszy musi być zainstalowana na dole stosu szuflad.
- Opcjonalna szafa 10-calowa musi być zainstalowana na spodzie stosu szuflad.
- Do tego stojaka z kółkami jest wymagana przynajmniej jedna szuflada lub opcjonalna szafa 10-calowa.

### Stojak na kółkach 22G0544 ze skanerem i półką 21J0050



Obsługiwane drukarki: T642, T642n, T644 i T644

Obsługiwany skaner: 4600



Konfiguracja drukarki	Element opcjonalny dla drukarki wielofunkcyjnej	Moduł duplexu	Opcjonalne szuflady na 250 arkuszy				Opcjonalne szuflady na 500 arkuszy			Opcjonalna szafa 10-calowa	Opcjonalna szuflada na 2 000 arkuszy
			1	2	3	4	1	2	3		
A	✓	✓	✓	✓	✓	✓					
B	✓	✓	✓	✓	✓		✓				
C	✓	✓	✓				✓	✓			
D	✓	✓	✓	✓			✓	✓			
E	✓	✓					✓	✓	✓		
F	✓	✓									✓
G	✓	✓					✓			✓	

- Jeśli jest zainstalowany opcjonalny moduł duplexu:
  - Moduł duplexu należy zawsze instalować bezpośrednio pod drukarką.
  - Wszystkie opcjonalne elementy do obsługi papieru muszą być zainstalowane poniżej modułu duplexu.
- Opcjonalna szuflada na 2 000 arkuszy musi być zainstalowana na dole stosu szuflad.
- Opcjonalna szafa 10-calowa musi być zainstalowana na spodzie stosu szuflad.
- Do tego stojaka z kółkami jest wymagana przynajmniej jedna szuflada lub opcjonalna szafa 10-calowa.

# Oświadczenia

## Informacje o wydaniu

Październik 2022

**Niniejsze oświadczenie nie ma zastosowania w krajach, w których podobne postanowienia są niezgodne z obowiązującym prawem:** FIRMA LEXMARK INTERNATIONAL, INC. DOSTARCZA TĘ PUBLIKACJĘ „W STANIE, W JAKIM SIĘ ZNAJDUJE”, BEZ JAKICHKOLWIEK WYRAŻNYCH LUB DOMNIEMANYCH RĘKOJMI I GWARANCJI, W TYM BEZ DOMNIEMANYCH GWARANCJI PRZYDATNOŚCI HANDLOWEJ I UŻYTECZNOŚCI DO OKREŚLONYCH CELÓW. W niektórych krajach wykluczenie gwarancji wyraźnych lub domniemanych w przypadku określonych transakcji jest niedozwolone, dlatego to oświadczenie może nie dotyczyć wszystkich użytkowników.

Niniejsza publikacja może zawierać nieścisłości techniczne lub błędy drukarskie. Przedstawione informacje podlegają okresowym zmianom; zmiany te będą uwzględniane w kolejnych wydaniach. Udoskonalenia lub zmiany opisanych tutaj produktów lub programów mogą być wprowadzane w dowolnym czasie.

Znajdujące się w niniejszej publikacji odnośniki do produktów, programów lub usług nie oznaczają, że ich producent zamierza udostępnić je we wszystkich krajach, w których działa. Umieszczenie odnośnika do produktu, programu lub usługi nie oznacza, że dozwolone jest używanie wyłącznie tego produktu, programu lub usługi. Zamiast tego produktu, programu lub usługi można użyć funkcjonalnie równoważnego zamiennika, pod warunkiem jednak, że nie narusza to niczyjej własności intelektualnej. Ocena i testowanie współdziałania z innymi produktami, programami lub usługami, poza jawnie wymienionymi przez wytwórcę, odbywa się na odpowiedzialność użytkownika.

Aby uzyskać pomoc techniczną firmy Lexmark, należy odwiedzić stronę <http://support.lexmark.com>.

Informacje na temat zasad ochrony prywatności firmy Lexmark regulujące korzystanie z tego produktu znajdują się na stronie [www.lexmark.com/privacy](http://www.lexmark.com/privacy).

Informacje o materiałach eksploatacyjnych oraz pliki do pobrania można znaleźć w witrynie [www.lexmark.com](http://www.lexmark.com).

© 2011 Lexmark International, Inc.

**Wszelkie prawa zastrzeżone.**

## GOVERNMENT END USERS

The Software Program and any related documentation are "Commercial Items," as that term is defined in 48 C.F.R. 2.101, "Computer Software" and "Commercial Computer Software Documentation," as such terms are used in 48 C.F.R. 12.212 or 48 C.F.R. 227.7202, as applicable. Consistent with 48 C.F.R. 12.212 or 48 C.F.R. 227.7202-1 through 227.7207-4, as applicable, the Commercial Computer Software and Commercial Software Documentation are licensed to the U.S. Government end users (a) only as Commercial Items and (b) with only those rights as are granted to all other end users pursuant to the terms and conditions herein.

## Znaki towarowe

Lexmark oraz logo Lexmark są znakami towarowymi lub zastrzeżonymi znakami towarowymi firmy Lexmark International, Inc. w Stanach Zjednoczonych i/lub w innych krajach.

Wszystkie pozostałe znaki towarowe są własnością odpowiednich firm.

# Indeks

## Liczby

10B1755, numer katalogowy 93  
 15R0140, numer katalogowy 80  
 16M1210, numer katalogowy 83  
 16M1216, numer katalogowy 81  
 16N1708, numer katalogowy 93, 94  
 21J0050, numer katalogowy 96  
 21J0055, numer katalogowy 94  
 22G0544, numer katalogowy 95  
   stojak na kółkach ze skanerem 96  
 24Z0031, numer katalogowy 73, 87  
 26Z0094, numer katalogowy 48  
 3051710, numer katalogowy 68  
 3052765, numer katalogowy 69, 70, 81, 83, 85  
 39V3588, numer katalogowy 78

## D

### drukarka

Drukarka Lexmark z serii MX910 48  
 Lexmark C546dtn 68  
 Lexmark C730 Series 69  
 Lexmark C740 Series 70  
 Lexmark C760 93  
 Lexmark C762 93  
 Lexmark C772 94  
 Lexmark C792 71  
 Lexmark C925 73  
 Lexmark MS911 48  
 Lexmark MX810 Series 60  
 Lexmark W850 i X860de 80  
 Lexmark X546dtn 68  
 Lexmark X650 Series 81  
 Lexmark X658e 83  
 Lexmark X730 Series 83  
 Lexmark X762e 93  
 Lexmark X772e 94  
 Lexmark X782e 94  
 Lexmark X792 86  
 Lexmark X925 87  
 Lexmark X950 Series 88  
 Drukarka Lexmark z serii MX910 48

### drukarki

Lexmark C782 94

## L

Lexmark B2338 29  
 Lexmark B2442 29  
 Lexmark B2546 29  
 Lexmark B2650 29  
 Lexmark B2865 21  
 Lexmark B3340 14  
 Lexmark B3442 14  
 Lexmark C2132 62  
 Lexmark C2240 17  
 Lexmark C2325 17  
 Lexmark C2326 15  
 Lexmark C2425 17  
 Lexmark C2535 17  
 Lexmark C3426 15  
 Lexmark C4150 38  
 Lexmark C4342 12  
 Lexmark C4352 12  
 Lexmark C546dtn 68  
 Lexmark C6160 42  
 Lexmark C730 Series 69  
 Lexmark C740 Series 70  
 Lexmark C760 93  
 Lexmark C762 93  
 Lexmark C772 94  
 Lexmark C782 94  
 Lexmark C792 71  
 Lexmark C9235 34  
 Lexmark C925 73  
 Lexmark C950 Series 75  
 Lexmark CS310 62  
 Lexmark CS317 62  
 Lexmark CS410 62  
 Lexmark CS417 62  
 Lexmark CS421 17  
 Lexmark CS431 15  
 Lexmark CS439 15  
 Lexmark CS510 62  
 Lexmark CS517 62  
 Lexmark CS521 17  
 Lexmark CS622 17  
 Lexmark CS720 38  
 Lexmark CS725 38  
 Lexmark CS727 38  
 Lexmark CS728 38  
 Lexmark CS730de 12  
 Lexmark CS735de 12  
 Lexmark CS820 42  
 Lexmark CS827 42  
 Lexmark CS921 34  
 Lexmark CS923 34  
 Lexmark CS927 34  
 Lexmark CS943 5  
 Lexmark CX310 61  
 Lexmark CX317 61  
 Lexmark CX410 61  
 Lexmark CX417 61  
 Lexmark CX421 19  
 Lexmark CX431 16  
 Lexmark CX510 61  
 Lexmark CX517 61  
 Lexmark CX522 19  
 Lexmark CX622 19  
 Lexmark CX625 19  
 Lexmark CX725 40  
 Lexmark CX727 40  
 Lexmark CX730de 13  
 Lexmark CX735adse 13  
 Lexmark CX8160 46  
 Lexmark CX820 44  
 Lexmark CX825 46  
 Lexmark CX827 44  
 Lexmark CX921 36  
 Lexmark CX922 36  
 Lexmark CX923 36  
 Lexmark CX924 36  
 Lexmark CX927 36  
 Lexmark CX930 10  
 Lexmark CX931 10  
 Lexmark CX942 7  
 Lexmark CX943 7  
 Lexmark CX944 7  
 Lexmark M1140+ 67  
 Lexmark M1145 67  
 Lexmark M1242 29  
 Lexmark M1246 29  
 Lexmark M1342 14  
 Lexmark M3150 67  
 Lexmark M3250 29  
 Lexmark M5155 51  
 Lexmark M5163 51  
 Lexmark M5170 51  
 Lexmark M5255 21

- Lexmark M5270 21  
Lexmark MB2338 31  
Lexmark MB2442 31  
Lexmark MB2546 31  
Lexmark MB2650 33  
Lexmark MB2770 25  
Lexmark MB3442 4  
Lexmark MC2325 19  
Lexmark MC2425 19  
Lexmark MC2535 19  
Lexmark MC2640 19  
Lexmark MC3426 16  
Lexmark MS310 67  
Lexmark MS312 67  
Lexmark MS317 67  
Lexmark MS321 29  
Lexmark MS331 14  
Lexmark MS410 67  
Lexmark MS415 67  
Lexmark MS417 67  
Lexmark MS421 29  
Lexmark MS431 14  
Lexmark MS439 14  
Lexmark MS510 67  
Lexmark MS517 67  
Lexmark MS521 29  
Lexmark MS610 67  
Lexmark MS617 67  
Lexmark MS621 29  
Lexmark MS622 29  
Lexmark MS710 51  
Lexmark MS711 51  
Lexmark MS725 21  
Lexmark MS810 51  
Lexmark MS811 51  
Lexmark MS812 51  
Lexmark MS817 51  
Lexmark MS818 51  
Lexmark MS821 21  
Lexmark MS822 21  
Lexmark MS823 21  
Lexmark MS825 21  
Lexmark MS826 21  
Lexmark MS911 48  
Lexmark MX310 65  
Lexmark MX317 65  
Lexmark MX321 31  
Lexmark MX331 4  
Lexmark MX410 65  
Lexmark MX417 65  
Lexmark MX421 31  
Lexmark MX431 4  
Lexmark MX510 65  
Lexmark MX511 65  
Lexmark MX517 65  
Lexmark MX521 31  
Lexmark MX522 31  
Lexmark MX610 64  
Lexmark MX611 64  
Lexmark MX617 64  
Lexmark MX622 33  
Lexmark MX710 57  
Lexmark MX711 57  
Lexmark MX717 57  
Lexmark MX718 57  
Lexmark MX721 25  
Lexmark MX722 25  
Lexmark MX725 25  
Lexmark MX810 Series 60  
Lexmark MX822 28  
Lexmark MX826 28  
Lexmark MX931 10  
Lexmark W850 i X860de 80  
Lexmark X546dtn 68  
Lexmark X650 Series 81  
Lexmark X658e 83  
Lexmark X730 Series 83  
Lexmark X740 Series 85  
Lexmark X762e 93  
Lexmark X772e 94  
Lexmark X782e 94  
Lexmark X792 86  
Lexmark X925 87  
Lexmark X950 Series 88  
Lexmark XC2132 61  
Lexmark XC2235 19  
Lexmark XC2326 16  
Lexmark XC4140 40  
Lexmark XC4143 40  
Lexmark XC4150 40  
Lexmark XC4153 40  
Lexmark XC4240 19  
Lexmark XC4342 13  
Lexmark XC4352 13  
Lexmark XC6152 44  
Lexmark XC6153 44  
Lexmark XC8155 46  
Lexmark XC8160 46  
Lexmark XC8163 46  
Lexmark XC9235 36  
Lexmark XC9245 36  
Lexmark XC9255 36  
Lexmark XC9265 36  
Lexmark XC9325 10  
Lexmark XC9335 10  
Lexmark XC9445 7  
Lexmark XC9455 7  
Lexmark XC9465 7  
Lexmark XM1145 65  
Lexmark XM1242 31  
Lexmark XM1246 31  
Lexmark XM1342 4  
Lexmark XM3150 64  
Lexmark XM3250 33  
Lexmark XM5163 57  
Lexmark XM5170 57  
Lexmark XM5365 25  
Lexmark XM5370 25  
Lexmark XM7355 28  
Lexmark XM7355b 28  
Lexmark XM7370 28
- O**  
opcje  
konfiguracja 48
- P**  
podstawa drukarki z regulacją  
wysokości 91  
półka skanera  
numer katalogowy 10B1755 93  
numer katalogowy 21J0050 96  
numer katalogowy 21J0055 94
- S**  
Seria Lexmark T650 78  
stojak drukarki  
numer katalogowy  
16N1708 93, 94  
numer  
katalogowy 24Z0031 73, 87  
numer katalogowy 40C2300 91  
stojak na kółkach  
numer katalogowy  
16M1210 83  
numer katalogowy  
16M1216 81  
numer katalogowy  
22G0544 95, 96  
numer katalogowy 39V3588 78  
szafa obrotowa  
numer katalogowy  
3052765 81, 83

numer

katalogowy 3052765 69, 70,  
85

szafka

numer katalogowy 15R0140 80

numer katalogowy 26Z0094 48

## **Z**

zasobnik opcjonalny

numer katalogowy 3051710 68