



Guia de compatibilidade de impressoras e acessórios opcionais

Impressoras a laser

Conteúdo

Configurações máximas compatíveis..... 4

- Lexmark MX331, MX431, MX432, MB3442, XM1342, XM3142.....4
- Lexmark CS943..... 5
- Lexmark CX942, CX943, CX944, XC9445, XC9455, XC9465..... 7
- Lexmark CX930, CX931, MX931, XC9325, XC9335..... 10
- Lexmark C4342, C4352, CS730, CS735..... 12
- Lexmark CX730, CX735, XC4342, XC4352..... 13
- Lexmark B3340, B3442, M1342, MS331, MS431, MS439..... 15
- Lexmark C2326, C3426, CS431, CS439..... 16
- Lexmark CX431, MC3426, XC2326.....17
- Lexmark C2240, C2325, C2425, C2535, CS421, CS521, CS622..... 18
- Lexmark CX421, CX522, CX622, CX625, MC2325, MC2425, MC2535, MC2640, XC2235, XC4240..... 20
- Lexmark B2865, M5255, M5270, MS725, MS821, MS822, MS823, MS825, MS826..... 22
- Lexmark MB2770, MX721, MX722, MX725, XM5365, XM5370..... 26
- Lexmark MX822, MX826, XM7355, XM7370.....29
- Lexmark B2338, B2442, B2546, B2650, M1242, M1246, M3250, MS321, MS421, MS521, MS621, MS622..... 30
- Lexmark MB2338, MB2442, MB2546, MX321, MX421, MX521, MX522, XM1242, XM1246..... 32
- Lexmark MB2650, MX622, XM3250..... 33
- Lexmark C9235, CS921, CS923, CS927..... 35
- Lexmark CX921, CX922, CX923, CX924, CX927, XC9235, XC9245, XC9255, XC9265..... 37
- Lexmark C4150, CS720, CS725, CS727, CS728..... 39
- Lexmark CX725, CX727, XC4140, XC4143, XC4150, XC4153..... 40
- Lexmark C6160, CS820, CS827..... 42
- Lexmark CX820, CX827, XC6152, XC6153..... 44
- Lexmark CX825, CX860, XC8155, XC8160, XC8163..... 45
- Lexmark MS911 e MX910 Series..... 47
- Lexmark M5155, M5163, M5170, MS710, MS711, MS810, MS811, MS812, MS817, MS818..... 49
- Lexmark MX710, MX711, MX717, MX718, XM5163, XM5170..... 55
- Lexmark MX810 Series..... 57
- Lexmark CX310, CX317, CX410, CX417, CX510, CX517, XC2132..... 58
- Lexmark C2132, CS310, CS317, CS410, CS417, CS510, CS517..... 59
- Lexmark MX610, MX611, MX617, XM3150..... 60

Lexmark MX310, MX317, MX410, MX417, MX510, MX511, MX517, XM1145.....	62
Lexmark M1145, M3150, M1140+, MS310, MS312, MS317, MS410, MS415, MS417, MS510, MS517, MS610, MS617.....	64
Lexmark C546dtn e X546dtn.....	65
Lexmark C730 Series.....	66
Lexmark C740 Series.....	67
Lexmark C792.....	68
Lexmark C925.....	70
Lexmark C950 Series.....	72
Lexmark T650 Series.....	75
Lexmark W850 e X860de.....	77
Lexmark X650 Series.....	78
Lexmark X658e.....	80
Lexmark X730 Series.....	80
Lexmark X740 Series.....	82
Lexmark X792.....	83
Lexmark X925.....	84
Lexmark X950 Series.....	85
Suporte para impressora.....	88
Base com rodízios.....	92
Avisos.....	94
Aviso de edição.....	94
Índice.....	95

Configurações máximas compatíveis

As tabelas a seguir mostram as configurações máximas possíveis das impressoras, opções e suporte.

Cada linha representa uma configuração máxima compatível. Mesmo se uma opção for removida, as informações ainda indicarão uma configuração aceitável.

Lexmark MX331, MX431, MX432, MB3442, XM1342, XM3142



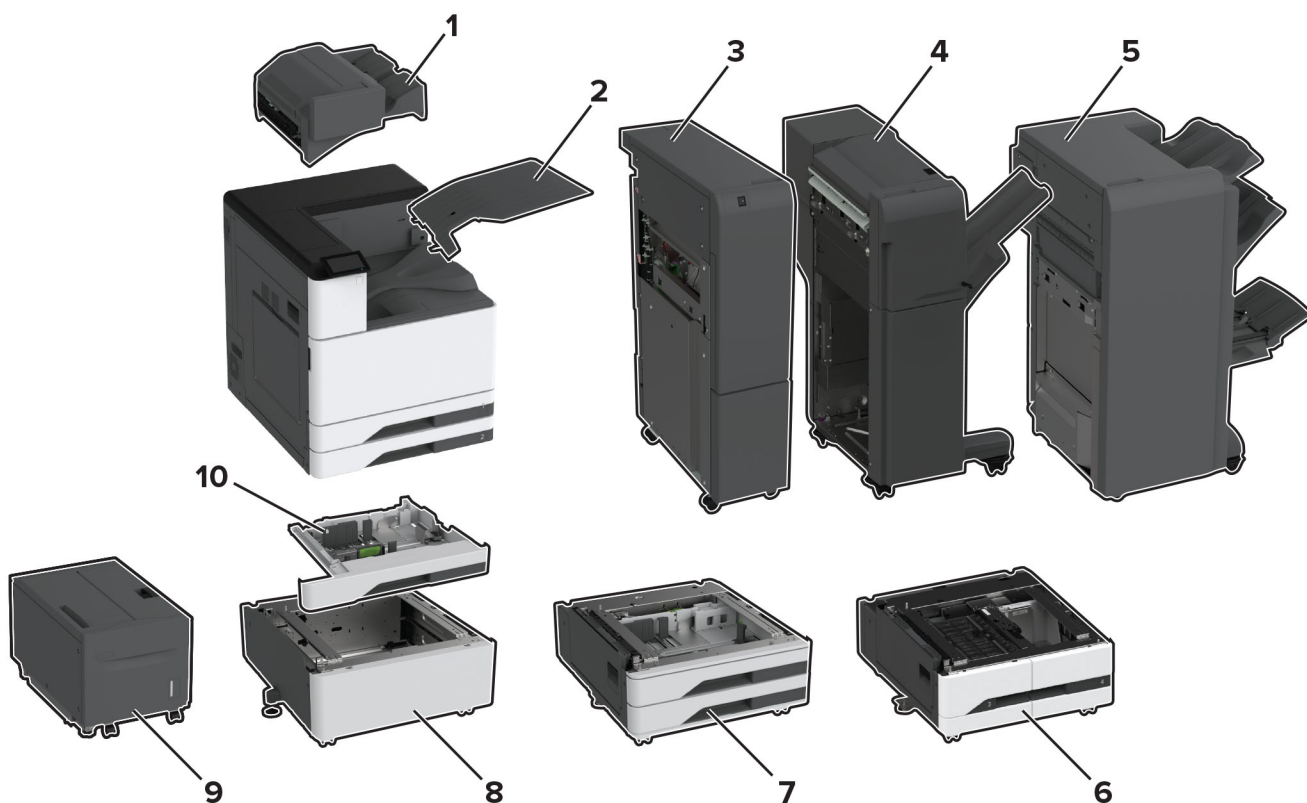
Opções da impressora, configurações máximas, números de peça e dimensões

Opção	Posicionamento				Peça número	Dimensões (altura, largura e profundidade)
	Tabela ou desktop	Assoalho	Ajustável suporte para impressora	Giratório gabinete		
1 Bandeja para 550 folhas	1	1	1	1	29S0600	107 x 368 x 378 mm (4,2 x 14,5 x 14,9 pol.)
2 Suporte ajustável para impressora	N/A	1	N/A	N/A	35S8502	584 x 597 x 597 mm (23 x 23,5 x 23,5 pol.)

Opção	Posicionamento				Peça número	Dimensões (altura, largura e profundidade)
	Tabela ou desktop	Assoalho	Ajustável suporte para impressora	Giratório gabinete		
3 Gabinete giratório	1	1	N/A	N/A	3073173	264 x 475 x 599 mm (10,4 x 18,7 x 23,6 pol.)

Modelo da impressora	Dimensões (altura, largura e profundidade)
Todos os modelos	339 x 411 x 366 mm (13,3 x 16,2 x 14,4 pol.)

Lexmark CS943



Opções da impressora, configurações máximas, números de peça e dimensões

	Opção	Posicionamento		Peça número	Dimensões (altura, largura e profundidade)
		Assoalho	Espaçador		
1	Encadernador ¹	1	N/A	32D0820	238,76 x 477,52 x 459,74 mm (9,4 x 18,8 x 18,1 pol.)
2	Bandeja de coleta dupla	1	N/A	32D0819	124,46 x 474,98 x 381 mm (4,9 x 18,7 x 15 pol.)
3	Finalizador de três dobras/dobra em Z ^{2,3}	1	N/A	Varia de acordo com a região	990,6 x 231,14 x 726,44 mm (39 x 9,1 x 28,6 pol.)
4	Encadernador, perfurador ^{2,4}	1	N/A	32D0823 (perfuração de 2/3 orifícios)	982,98 x 952,5 x 652,78 mm (38,7 x 37,9 x 25,7 pol.)
				32D0824 (perfuração de 2/4 orifícios)	
				32D0828 (Perfurador padrão sueco)	
5	Encadernador de brochuras ^{2,4}	1	N/A	32D0825 (perfuração de 2/3 orifícios)	1.056,64 x 789,94 x 589,28 mm (41,6 x 31,1 x 23,2 pol.)
				32D0826 (perfuração de 2/4 orifícios)	
6	bandeja dupla para 2.000 folhas ⁵	1	1	32D0812	304,8 x 668,02 x 718,82 mm (12 x 26,3 x 28,3 pol.)
7	bandeja para 2 x 520 folhas ⁶	1	1	32D0811	304,8 x 668,02 x 718,82 mm (12 x 26,3 x 28,3 pol.)
8	Espaçador ⁷	1	N/A	32D0810	304,8 x 668,02 x 718,82 mm (12 x 26,3 x 28,3 pol.)
9	bandeja para 2.000 folhas ⁸	1	N/A	32D0816	490,22 x 751,84 x 525,78 mm (19,3 x 29,6 x 20,7 pol.)

¹ Não compatível se outro encadernador estiver instalado.

² Requer a colocação da impressora na parte superior da bandeja dupla para 2.000 folhas, bandeja opcional para 2 x 520 folhas, ou espaçador.

³ Deve ser instalado com o encadernador de brochuras.

⁴ Vem com um transportador de papel.

⁵ Não pode ser instalado com a bandeja opcional de 2 x 520 folhas ou o espaçador.

⁶ Não pode ser instalado com a bandeja dupla para 2.000 folhas ou o espaçador.

⁷ Não pode ser instalado com a bandeja dupla para 2.000 folhas ou a bandeja opcional de 2 x 520 folhas.

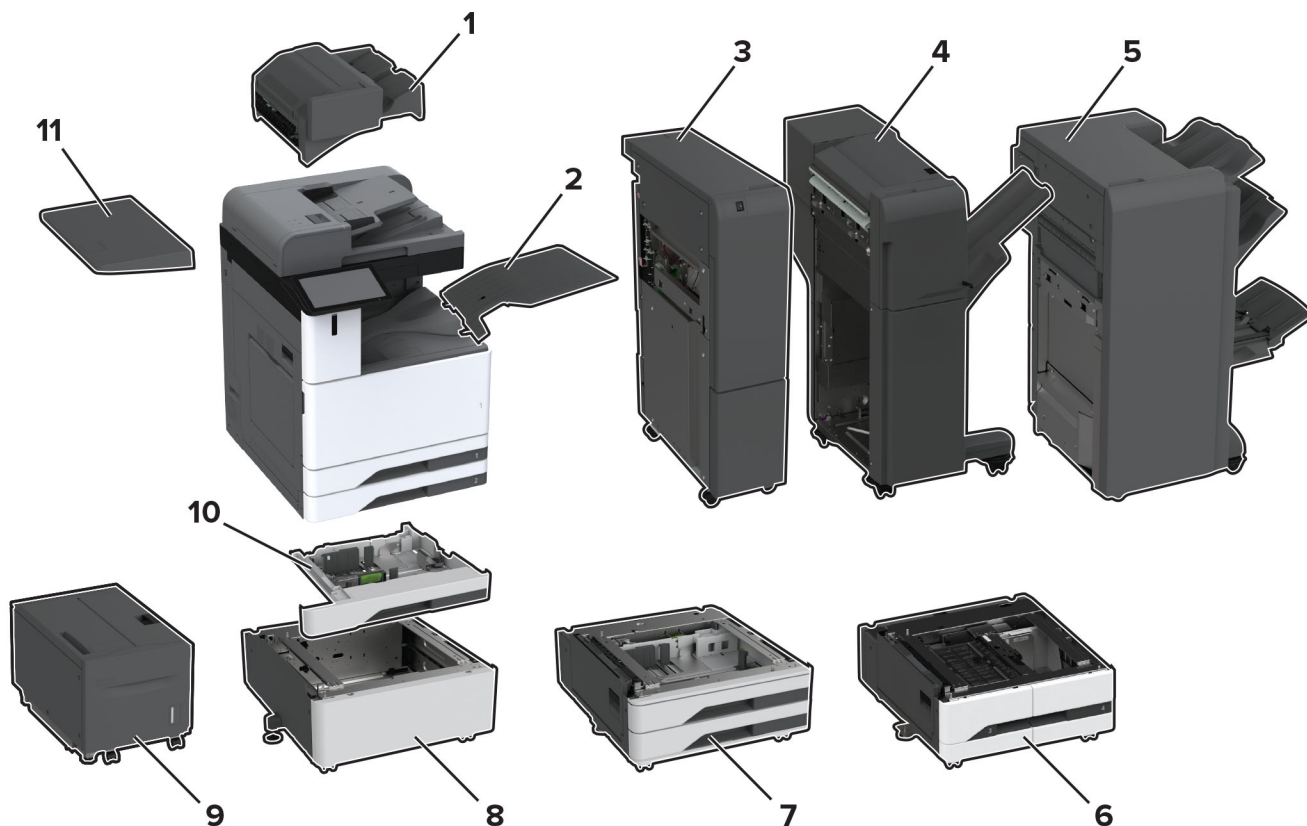
⁸ Deve ser instalado com a bandeja dupla para 2.000 folhas ou a bandeja opcional de 2 x 520 folhas.

	Opção	Posicionamento		Peça número	Dimensões (altura, largura e profundidade)
		Assoalho	Espaçador		
10	Bandeja de envelope	1	1	32D0813	88,9 x 619,76 x 566,42 mm (3,5 x 24,4 x 22,3 pol.)

- ¹ Não compatível se outro encadernador estiver instalado.
- ² Requer a colocação da impressora na parte superior da bandeja dupla para 2.000 folhas, bandeja opcional para 2 x 520 folhas, ou espaçador.
- ³ Deve ser instalado com o encadernador de brochuras.
- ⁴ Vem com um transportador de papel.
- ⁵ Não pode ser instalado com a bandeja opcional de 2 x 520 folhas ou o espaçador.
- ⁶ Não pode ser instalado com a bandeja dupla para 2.000 folhas ou o espaçador.
- ⁷ Não pode ser instalado com a bandeja dupla para 2.000 folhas ou a bandeja opcional de 2 x 520 folhas.
- ⁸ Deve ser instalado com a bandeja dupla para 2.000 folhas ou a bandeja opcional de 2 x 520 folhas.

Modelo da impressora	Dimensões (altura, largura e profundidade)
CS943	713,74 x 619,76 x 746,76 mm (28,1 x 24,4 x 29,4 pol.)

Lexmark CX942, CX943, CX944, XC9445, XC9455, XC9465



Opções da impressora, configurações máximas, números de peça e dimensões

	Opção	Posicionamento		Peça número	Dimensões (altura, largura e profundidade)
		Assoalho	Espaçador		
1	Encadernador ¹	1	N/A	32D0820	238,76 x 477,52 x 459,74 mm (9,4 x 18,8 x 18,1 pol.)
2	Bandeja de coleta dupla	1	N/A	32D0819	124,46 x 474,98 x 381 mm (4,9 x 18,7 x 15 pol.)
3	Finalizador de três dobras/dobra em Z ^{2,3}	1	N/A	Varia de acordo com a região	990,6 x 231,14 x 726,44 mm (39 x 9,1 x 28,6 pol.)
4	Encadernador, perfurador ^{2,4}	1	N/A	32D0823 (perfuração de 2/3 orifícios)	982,98 x 952,5 x 652,78 mm (38,7 x 37,9 x 25,7 pol.)
				32D0824 (perfuração de 2/4 orifícios)	
				32D0828 (Perfurador padrão sueco)	
5	Encadernador de brochuras ^{2,4}	1	N/A	32D0825 (perfuração de 2/3 orifícios)	1.056,64 x 789,94 x 589,28 mm (41,6 x 31,1 x 23,2 pol.)
				32D0826 (perfuração de 2/4 orifícios)	
6	bandeja dupla para 2.000 folhas ⁵	1	1	32D0812	304,8 x 668,02 x 718,82 mm (12 x 26,3 x 28,3 pol.)
7	bandeja para 2 x 520 folhas ⁶	1	1	32D0811	304,8 x 668,02 x 718,82 mm (12 x 26,3 x 28,3 pol.)
8	Espaçador ⁷	1	N/A	32D0810	304,8 x 668,02 x 718,82 mm (12 x 26,3 x 28,3 pol.)
9	bandeja para 2.000 folhas ⁸	1	N/A	32D0816	490,22 x 751,84 x 525,78 mm (19,3 x 29,6 x 20,7 pol.)

¹ Não compatível se outro encadernador estiver instalado.

² Requer a colocação da impressora na parte superior da bandeja dupla para 2.000 folhas, bandeja opcional para 2 x 520 folhas, ou espaçador.

³ Deve ser instalado com o encadernador de brochuras.

⁴ Vem com um transportador de papel.

⁵ Não pode ser instalado com a bandeja opcional de 2 x 520 folhas ou o espaçador.

⁶ Não pode ser instalado com a bandeja dupla para 2.000 folhas ou o espaçador.

⁷ Não pode ser instalado com a bandeja dupla para 2.000 folhas ou a bandeja opcional de 2 x 520 folhas.

⁸ Deve ser instalado com a bandeja dupla para 2.000 folhas ou a bandeja opcional de 2 x 520 folhas.

	Opção	Posicionamento		Peça número	Dimensões (altura, largura e profundidade)
		Assoalho	Espaçador		
10	Bandeja de envelope	1	1	32D0813	88,9 x 619,76 x 566,42 mm (3,5 x 24,4 x 22,3 pol.)
11	Prateleira de trabalho	1	1	32D0809	81,28 x 302,26 x 528,32 mm (3,2 x 11,9 x 20,8 pol.)

¹ Não compatível se outro encadernador estiver instalado.

² Requer a colocação da impressora na parte superior da bandeja dupla para 2.000 folhas, bandeja opcional para 2 x 520 folhas, ou espaçador.

³ Deve ser instalado com o encadernador de brochuras.

⁴ Vem com um transportador de papel.

⁵ Não pode ser instalado com a bandeja opcional de 2 x 520 folhas ou o espaçador.

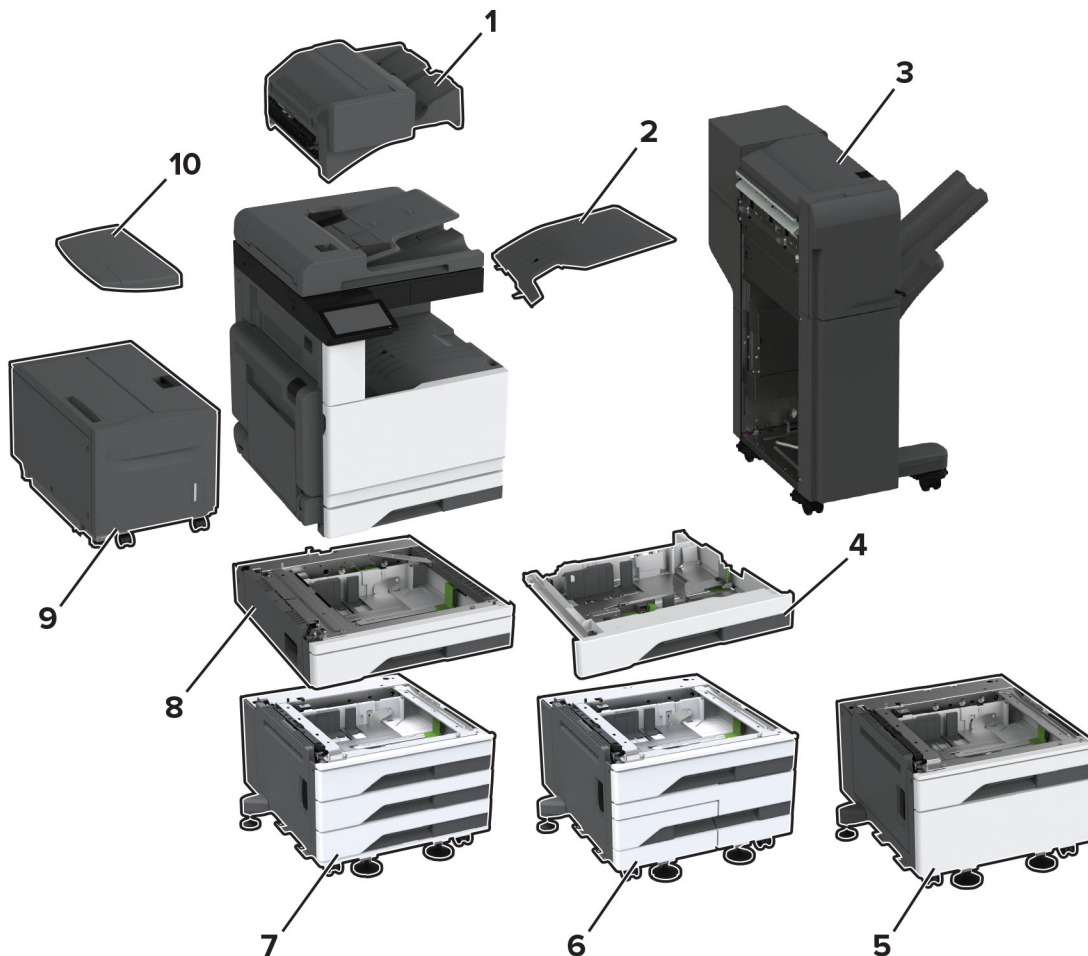
⁶ Não pode ser instalado com a bandeja dupla para 2.000 folhas ou o espaçador.

⁷ Não pode ser instalado com a bandeja dupla para 2.000 folhas ou a bandeja opcional de 2 x 520 folhas.

⁸ Deve ser instalado com a bandeja dupla para 2.000 folhas ou a bandeja opcional de 2 x 520 folhas.

Modelo da impressora	Dimensões (altura, largura e profundidade)
CX942, XC9445, XC9455, XC9465	878,84 x 619,76 x 756,92 mm (34,6 x 24,4 x 29,8 pol.)
CX943, CX944	1.132,84 x 619,76 x 756,92 mm (44,6 x 24,4 x 29,8 pol.)

Lexmark CX930, CX931, MX931, XC9325, XC9335



Opções da impressora, configurações máximas, números de peça e dimensões

	Opção	Posicionamento		Peça número	Dimensões (altura, largura e profundidade)
		Assoalho	Espaçador		
1	Encadernador ¹	1	N/A	32D0820	238,76 x 477,52 x 459,74 mm (9,4 x 18,8 x 18,1 pol.)
2	Bandeja de coleta dupla	1	N/A	32D0818	121,92 x 447,04 x 378,46 mm (4,8 x 17,6 x 14,9 pol.)

¹ Não compatível se outro encadernador estiver instalado.

² Requer a colocação da impressora na parte superior da bandeja para 520 folhas com gabinete, bandeja dupla para 2.520 folhas, bandeja para 3 x 520 folhas.

³ Vem com um transportador de papel.

⁴ Não pode ser instalado com nenhuma outra opção de entrada.

⁵ Não pode ser instalado com outras opções de entrada, exceto a bandeja para 2.000 folhas.

⁶ Não pode ser instalado com a bandeja para 520 folhas com gabinete.

	Opção	Posicionamento		Peça número	Dimensões (altura, largura e profundidade)
		Assoalho	Espaçador		
3	Encadernador, perfurador ^{2,3}	1	N/A	32D0821 (perfuração de 2/3 orifícios)	982,98 x 952,5 x 652,78 mm (38,7 x 37,9 x 25,7 pol.)
				32D0822 (perfuração de 2/4 orifícios)	
				32D0827 (Perfurador padrão sueco)	
4	Bandeja de envelope	1	1	32D0804	86,36 x 683,26 x 660,4 mm (3,4 x 26,9 x 26,1 pol.)
5	bandeja para 520 folhas com gabinete ⁴	1	1	32D0801	381 x 614,68 x 619,76 mm (15 x 24,2 x 24,4 pol.)
6	bandeja dupla para 2.520 folhas ⁵	1	N/A	32D0803	381 x 614,68 x 619,76 mm (15 x 24,2 x 4,4 pol.)
7	bandeja para 3 x 520 folhas ⁵	1	1	32D0802	381 x 614,68 x 619,76 mm (15 x 24,2 x 24,4 pol.)
8	bandeja para 520 folhas ⁴	1	1	32D0800	134,62 x 541,02 x 586,74 mm (5,3 x 21,3 x 23,1 pol.)
9	bandeja para 2.000 folhas ⁶	1	N/A	32D0810	304,8 x 668,02 x 718,82 mm (12 x 26,3 x 28,3 pol.)
10	Prateleira de trabalho	1	1	32D0808	58,42 x 302,26 x 485,14 mm (2,3 x 11,9 x 19,1 pol.)

¹ Não compatível se outro encadernador estiver instalado.

² Requer a colocação da impressora na parte superior da bandeja para 520 folhas com gabinete, bandeja dupla para 2.520 folhas, bandeja para 3 x 520 folhas.

³ Vem com um transportador de papel.

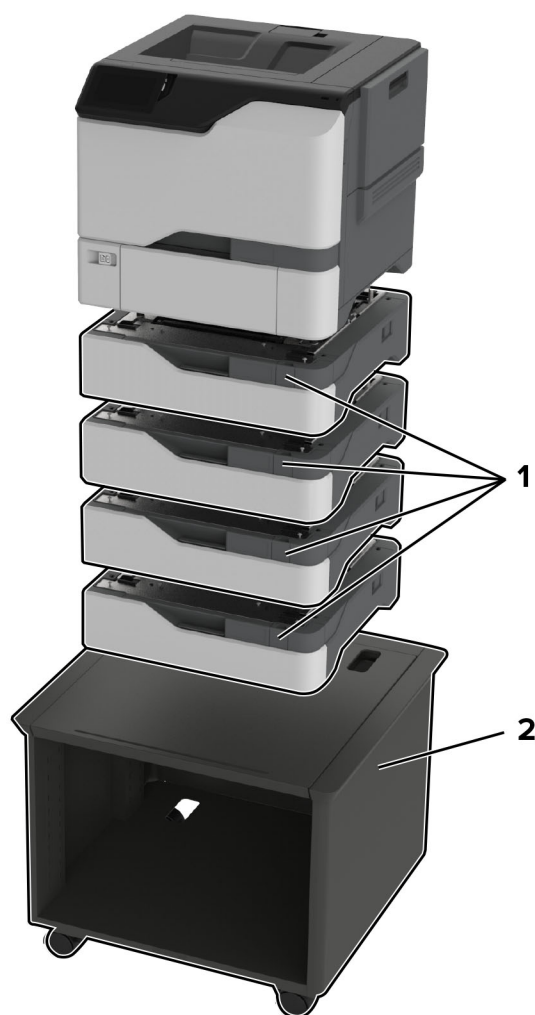
⁴ Não pode ser instalado com nenhuma outra opção de entrada.

⁵ Não pode ser instalado com outras opções de entrada, exceto a bandeja para 2.000 folhas.

⁶ Não pode ser instalado com a bandeja para 520 folhas com gabinete.

Modelo da impressora	Dimensões (altura, largura e profundidade)
CX930, CX931dse, MX931, XC9325, XC9335	767,08 x 589,28 x 701,04 mm (30,2 x 23,2 x 27,6 pol.)
CX931dtse	1.120,14 x 589,28 x 701,04 mm (44,1 x 23,2 x 27,6 pol.)

Lexmark C4342, C4352, CS730, CS735



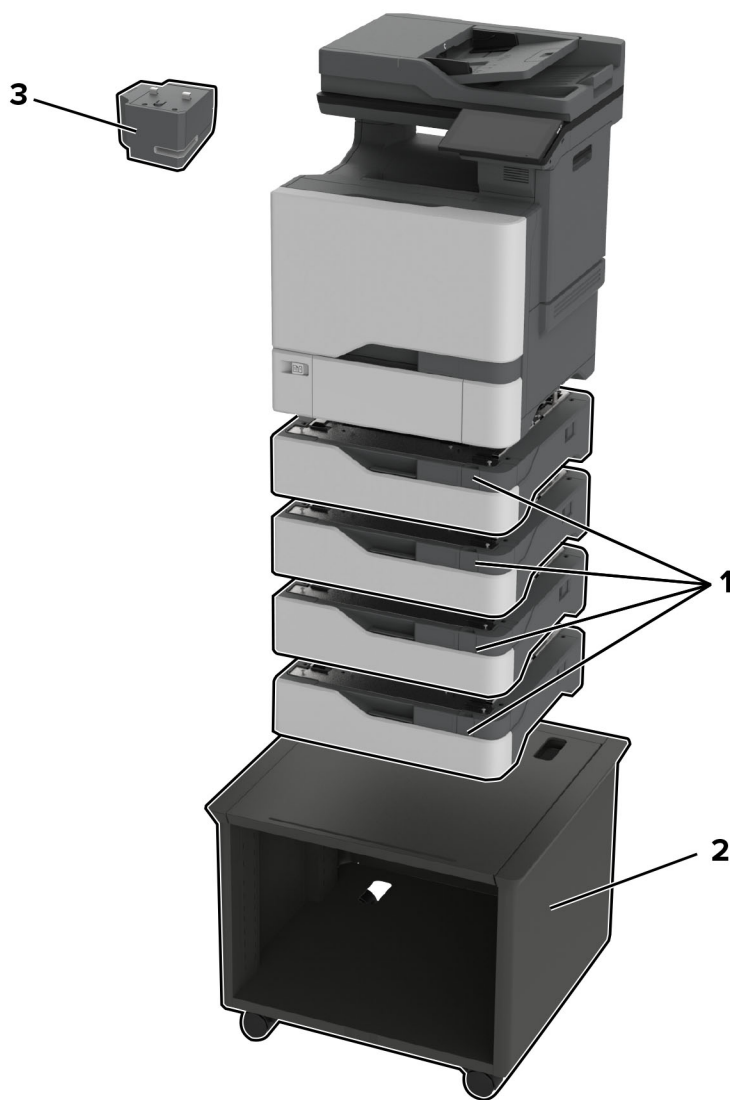
Opções da impressora, configurações máximas, números de peça e dimensões

Opção	Posicionamento			Peça número	Dimensões (altura, largura e profundidade)	
	Tabela ou desktop	Assoalho	Ajustável suporte para impressora			
1	bandeja de 550 folhas	4	4	4	40C2100	119 x 463 x 483 mm (4,7 x 18,23 x 19 pol.)
2	Suporte ajustável para impressora*	N/A	1	N/A	40C2300	521 x 653 x 625 mm (20,5 x 25,7 x 24,6 pol.)

* Para obter mais informações sobre as configurações compatíveis, consulte "[Suporte ajustável para impressora 40C2300](#)" na página 88.

Modelo da impressora	Dimensões (altura, largura e profundidade)
Todos os modelos	413 x 479 x 489 mm (16,25 x 18,85 x 19,25 pol.)

Lexmark CX730, CX735, XC4342, XC4352



Opções da impressora, configurações máximas, números de peça e dimensões

	Opção	Posicionamento			Peça número	Dimensões (altura, largura e profundidade)
		Tabela ou desktop	Assoalho	Ajustável suporte para impressora		
1	Bandeja de 550 folhas	4	4	4	40C2100	119 x 463 x 483 mm (4,7 x 18,23 x 19 pol.)
2	Suporte ajustável para impressora*	N/A	1	N/A	40C2300	521 x 653 x 625 mm (20,5 x 25,7 x 24,6 pol.)
3	Grampeador prático	1	1	1	47C4500 (AMÉRICA DO NORTE) 47C4590 (EMEA)	82 x 109 x 121 mm (3,23 x 4,29 x 4,76 pol.)

* Para obter mais informações sobre as configurações compatíveis, consulte "[Suporte ajustável para impressora 40C2300](#)" na página 88.

Modelo da impressora	Dimensões (altura, largura e profundidade)
Todos os modelos	621 x 479 x 533 mm (24,44 x 18,85 x 20,90 pol.)

Lexmark B3340, B3442, M1342, MS331, MS431, MS439

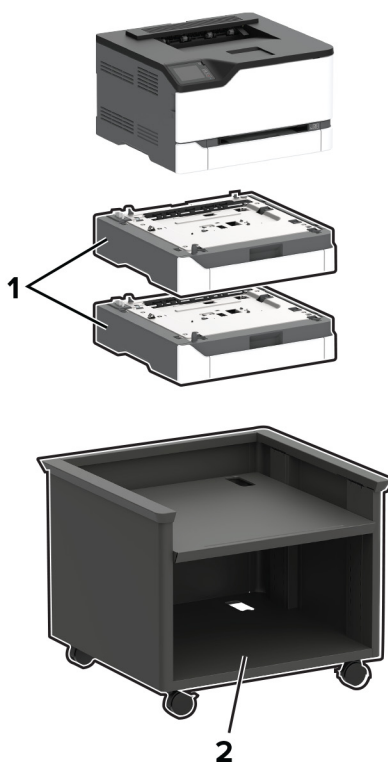


Opções da impressora, configurações máximas, números de peça e dimensões

Opção	Posicionamento				Peça número	Dimensões (altura, largura e profundidade)
	Tabela ou desktop	Andar	Ajustável suporte para impressora	Giratório gabinete		
1 Bandeja para 550 folhas	1	1	1	1	29S0600	107 x 368 x 378 mm (4,2 x 14,5 x 14,9 pol.)
2 Suporte ajustável para impressora	N/A	1	N/A	N/A	35S8502	584 x 597 x 597 mm (23 x 23,5 x 23,5 pol.)
3 Base giratória	1	1	N/A	N/A	3073173	264 x 475 x 599 mm (10,4 x 18,7 x 23,6 pol.)

Modelo da impressora	Dimensões (altura, largura e profundidade)
Todos os modelos	222 x 368 x 363 mm (8,7 x 14,5 x 14,3 pol.)

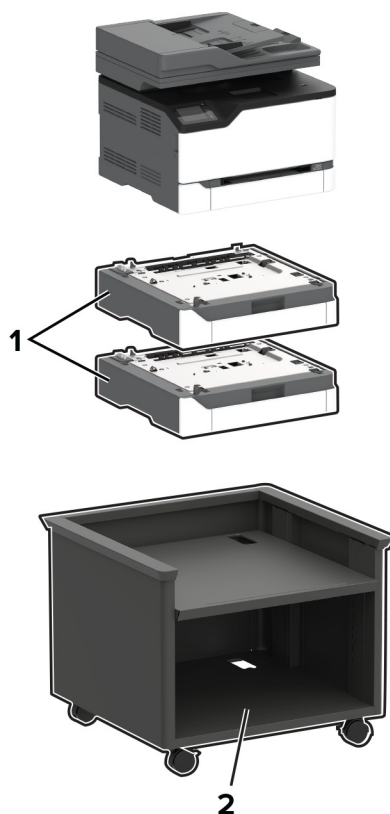
Lexmark C2326, C3426, CS431, CS439



Opção	Posicionamento			Peça número	Dimensões (altura, largura e profundidade)
	Tabela ou desktop	Andar	Ajustável suporte para impressora		
1 Bandeja para 250 folhas	2	2	2	40N4250	103,9 x 411,2 x 381 mm (4,1 x 16,2 x 15 pol.)
2 Suporte ajustável para impressora	N/A	1	N/A	40C2300	520,7 x 652,78 x 624,84 mm (20,5 x 25,7 x 24,6 pol.)

Modelo da impressora	Dimensões (altura, largura e profundidade)
Todos os modelos	243,7 x 411,2 x 394,1 mm (9,6 x 16,2 x 15,5 pol.)

Lexmark CX431, MC3426, XC2326



Opção	Posicionamento			Peça número	Dimensões (altura, largura e profundidade)
	Tabela ou desktop	Andar	Ajustável suporte para impressora		
1 Bandeja para 250 folhas	2	2	2	40N4250	103,9 x 411,2 x 381 mm (4,1 x 16,2 x 15 pol.)
2 Suporte ajustável para impressora	N/A	1	N/A	40C2300	520,7 x 652,78 x 624,84 mm (20,5 x 25,7 x 24,6 pol.)

Modelo da impressora	Dimensões (altura, largura e profundidade)
Todos os modelos	344,4 x 411,2 x 394,1 mm (13,6 x 16,2 x 15,5 pol.)

Lexmark C2240, C2325, C2425, C2535, CS421, CS521, CS622



	Opção	Posicionamento				Peça número	Dimensões (altura, largura e profundidade)
		Tabela ou desktop	Assoalho	Ajustável suporte para impressora	Giratório gabinete		
1	bandeja dupla para 650 folhas ^{1,2}	1	1	1	1	42C7650	133 x 424 x 416 mm (5,2 x 16,7 x 16,4 pol.)
2	bandeja para 550 folhas ^{3,4}	1	1	1	1	42C7550	133 x 424 x 416 mm (5,2 x 16,7 x 16,4 pol.)

¹ Não é compatível com C2325.

² Quando instalada com a bandeja para 550 folhas, coloque essa bandeja abaixo da impressora. A combinação de uma bandeja dupla de 650 folhas e uma bandeja para 550 folhas é compatível somente nos modelos C2240, C2535, CS521 e CS622.

³ Quando instalada com a bandeja para 650 folhas, coloque essa bandeja abaixo da configuração.

⁴ Não é compatível em C2325, C2425 e CS421.

⁵ Para obter mais informações sobre as configurações compatíveis, consulte "[Suporte ajustável para impressora 40C2300](#)" na página 88.

	Opção	Posicionamento				Peça número	Dimensões (altura, largura e profundidade)
		Tabela ou desktop	Assoalho	Ajustável suporte para impressora	Giratório gabinete		
3	Suporte ajustável para impressora ⁵	N/A	1	N/A	N/A	40C2300	521 x 653 x 625 mm (20,5 x 25,7 x 24,6 pol.)
4	Gabinete giratório	1	1	N/A	N/A	3073173	264 x 475 x 599 mm (10,4 x 18,7 x 23,6 pol.)

¹ Não é compatível com C2325.

² Quando instalada com a bandeja para 550 folhas, coloque essa bandeja abaixo da impressora. A combinação de uma bandeja dupla de 650 folhas e uma bandeja para 550 folhas é compatível somente nos modelos C2240, C2535, CS521 e CS622.

³ Quando instalada com a bandeja para 650 folhas, coloque essa bandeja abaixo da configuração.

⁴ Não é compatível em C2325, C2425 e CS421.

⁵ Para obter mais informações sobre as configurações compatíveis, consulte "[Suporte ajustável para impressora 40C2300](#)" na página 88.

Modelo da impressora	Dimensões (altura, largura e profundidade)
Todos os modelos	308 x 442 x 421 mm (12,1 x 17,4 x 16,6 pol.)

Lexmark CX421, CX522, CX622, CX625, MC2325, MC2425, MC2535, MC2640, XC2235, XC4240



	Opção	Posicionamento				Peça número	Dimensões (altura, largura e profundidade)
		Tabela ou desktop	Assoalho	Ajustável suporte para impressora	Giratório gabinete		
1	bandeja dupla para 650 folhas ^{1,2}	1	1	1	1	42C7650	133 x 424 x 416 mm (5,2 x 16,7 x 16,4 pol.)

¹ Não é compatível com MC2325.

² Quando instalada com a bandeja para 550 folhas, coloque essa bandeja abaixo da impressora. A combinação de uma bandeja dupla de 650 folhas e uma bandeja para 550 folhas é compatível somente nos modelos CX522, CX622, CX625, MC2535, MC2640, XC2235 e XC4240.

³ Quando instalada com a bandeja para 650 folhas, coloque essa bandeja abaixo da configuração.

⁴ Não é compatível com CX421 e MC2425.

⁵ Para obter mais informações sobre as configurações compatíveis, consulte "[Suporte ajustável para impressora 40C2300](#)" na página 88.

	Opção	Posicionamento				Peça número	Dimensões (altura, largura e profundidade)
		Tabela ou desktop	Assoalho	Ajustável suporte para impressora	Giratório gabinete		
2	bandeja para 550 folhas ^{3,4}	1	1	1	1	42C7550	133 x 424 x 416 mm (5,2 x 16,7 x 16,4 pol.)
3	Suporte ajustável para impressora ⁵	N/A	1	N/A	N/A	40C2300	521 x 653 x 625 mm (20,5 x 25,7 x 24,6 pol.)
4	Gabinete giratório	1	1	N/A	N/A	3073173	264 x 475 x 599 mm (10,4 x 18,7 x 23,6 pol.)

¹ Não é compatível com MC2325.

² Quando instalada com a bandeja para 550 folhas, coloque essa bandeja abaixo da impressora. A combinação de uma bandeja dupla de 650 folhas e uma bandeja para 550 folhas é compatível somente nos modelos CX522, CX622, CX625, MC2535, MC2640, XC2235 e XC4240.

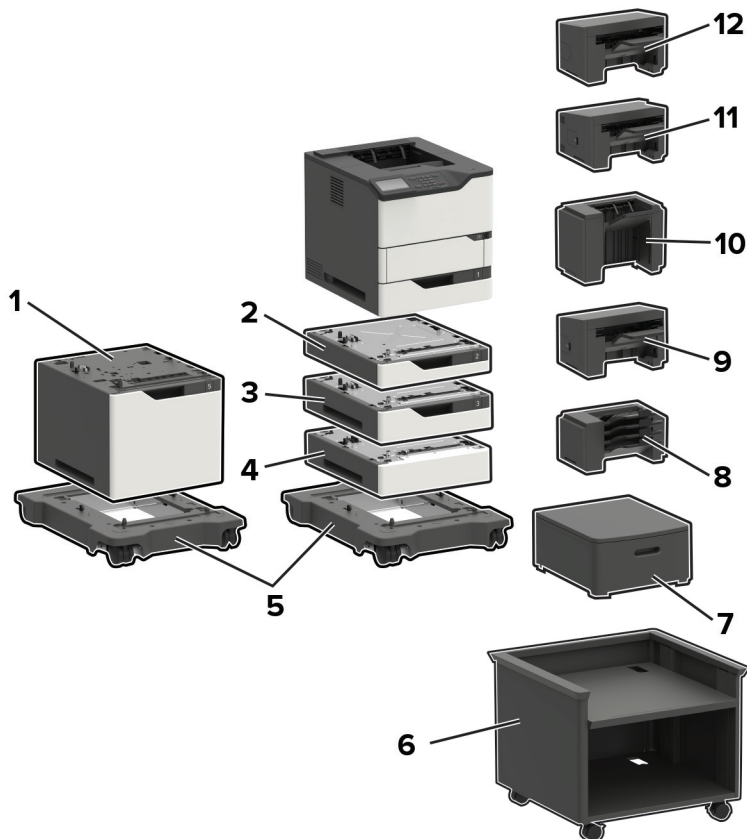
³ Quando instalada com a bandeja para 650 folhas, coloque essa bandeja abaixo da configuração.

⁴ Não é compatível com CX421 e MC2425.

⁵ Para obter mais informações sobre as configurações compatíveis, consulte "[Suporte ajustável para impressora 40C2300](#)" na página 88.

Modelo da impressora	Dimensões (altura, largura e profundidade)
CX421, MC2325 e MC2425	462 x 442 x 556 mm (18,2 x 17,4 x 21,9 pol.)
MC2535, MC2640, CX522, CX622, XC2235	462 x 442 x 588 mm (18,2 x 17,4 x 23,1 pol.)
CX625 e XC4240	462 x 442 x 608 mm (18,2 x 17,4 x 23,9 pol.)

Lexmark B2865, M5255, M5270, MS725, MS821, MS822, MS823, MS825, MS826



	Opção	Número de peça	Dimensões (altura, largura e profundidade)
1	bandeja para 2100 folhas	50G0804	350 x 428 x 510 mm (13,8 x 16,8 x 20,1 pol.)
2	Bandeja para 250 folhas	50G0800	80 x 428 x 510 mm
	Bandeja para 250 folhas bloqueável	50G0820	(3,2 x 16,8 x 20,1 pol.)
3	bandeja para 550 folhas	50G0802	110 x 428 x 510 mm
	Bandeja para 550 folhas bloqueável	50G0822	(4,3 x 16,8 x 20,1 pol.)
4	Espaçador	50G0854	110 x 428 x 510 mm (4,3 x 16,8 x 20,1 pol.)
5	Base com rodízios	50G0855	126 x 521 x 693 mm (5 x 20,5 x 27,3 pol.)
6	Suporte ajustável para impressora	40C2300	520,7 x 652,78 x 624,84 mm (20,5 x 25,7 x 24,6 pol.)
7	Base giratória	3073173	263 x 600 x 476 mm (10,4 x 23,6 x 18,7 pol.)

	Opção	Número de peça	Dimensões (altura, largura e profundidade)
8	Caixa de correio de 4 bandejas	50G0852	272 x 421 x 384 mm (10,7 x 16,6 x 15,1 pol.)
9	Expansor de saída	50G0851	165 x 421 x 380 mm (6,5 x 16,6 x 15 pol.)
10	Expansor de saída de alta capacidade	50G0853	310 x 421 x 335 mm (12,2 x 16,6 x 13,2 pol.)
11	Encadernador, perfurador	50G0849	263 x 462 x 507 mm (10,3 x 18,2 x 20 pol.)
12	Encadernador	50G0850	246 x 435 x 414 mm (9,7 x 17,1 x 16,3 pol.)

Opções da impressora, móveis, configurações máximas e posicionamento

Opção	Posicionamento				
	Tabela ou desktop	Giratório gabinete	Assoalho	Rodízios Base ^{3, 5}	Ajustável suporte para impressora ^{3, 6}
Bandeja para 250 folhas ^{1, 2, 3}	4	4	4	4	4
Bandeja para 250 folhas bloqueável ^{1, 2, 3}					
Bandeja para 550 folhas ^{1, 2, 3}				3	3
Bandeja para 550 folhas bloqueável ^{1, 2, 3}					
Espaçador ⁴					
Bandeja para 2.100 folhas ^{2, 5}	N/D	N/D	N/D	1	N/D

¹ Esta bandeja pode ser configurada com outras bandejas opcionais em qualquer ordem.

² Somente três bandejas opcionais para 250 ou 550 folhas podem ser usadas ao instalar a bandeja para 2.100 folhas. Coloque a bandeja para 2100 folhas na parte inferior de uma configuração.

³ Ao colocar a configuração na base com rodinhas ou no suporte ajustável para impressora, siga as instruções de configuração máxima. Se você estiver usando três bandejas ou espaçadores opcionais para 550 folhas, nenhuma bandeja opcional para 250 folhas poderá ser usada. Se você estiver usando duas bandejas ou espaçadores de 550 folhas, somente uma bandeja de 250 folhas poderá ser usada. Se você estiver usando uma bandeja ou espaçador de 550 folhas, até três bandejas de 250 folhas podem ser usadas.

⁴ Ao usar um espaçador, faça a instalação dele primeiro e, em seguida, instale quaisquer bandejas opcionais acima dele. Não instale o espaçador com a bandeja para 2.100 folhas.

⁵ A bandeja para 2.100 folhas requer o uso da base com rodinhas.

⁶ Para mais informações sobre as configurações compatíveis, consulte "[Suporte ajustável para impressora 40C2300](#)" na [página 88](#).

Opções de saída da impressora, configurações máximas e posicionamento

Opção	Posicionamento				
	Tabela ou desktop	Giratório gabinete	Assoalho	Rodízios base	Ajustável suporte para impressora
Caixa de correio de 4 bandejas ^{1, 4}	3	3	3	3	3
Expansor de saída ^{1, 2, 4}					
Expansor de saída de alta capacidade ^{2, 3}	1	1	1	1	1
Encadernador ⁵	1	1	1	1	1
Encadernador, perfurador ⁶	1	1	1	1	1

¹ O escaninho de 4 compartimentos e os expansores de saída podem ser instalados em qualquer ordem.

² O expansor de saída simples é a única opção que pode ser colocada acima do expansor de saída de alta capacidade.

³ Nenhuma outra opção de saída pode ser instalada abaixo do expansor de saída de alta capacidade.

⁴ Quando usado com um grampeamento, coloque essa opção abaixo dele.

⁵ O encadernador deve sempre ficar na parte de cima de uma configuração. Uma caixa de correio de 4 compartimentos ou um expansor de saída pode ser instalado abaixo dele.

⁶ Não use o grampeamento nem o perfurador com quaisquer outras opções de saída.

Modelo da impressora	Dimensões (altura, largura e profundidade)
B2865, MS725, MS821, MS823, MS825	445 x 428 x 510 mm (17,5 x 16,85 x 20,1 pol.)
M5255, M5270, MS822, MS826	441 x 428 x 510 mm (17,4 x 16,85 x 20,1 pol.)

**Máximo
assoalho, mesa,
ou configuração de desktop**



**Máximo
estante giratória
configuração**



**Máximo
ajustável
suporte para impressora
configuração**



**Máximo
base com rodízios
configuração**



**Máximo
Caixa de correio de 4 bandejas
configuração**



**Máximo
alta capacidade
expansor de saída
configuração**



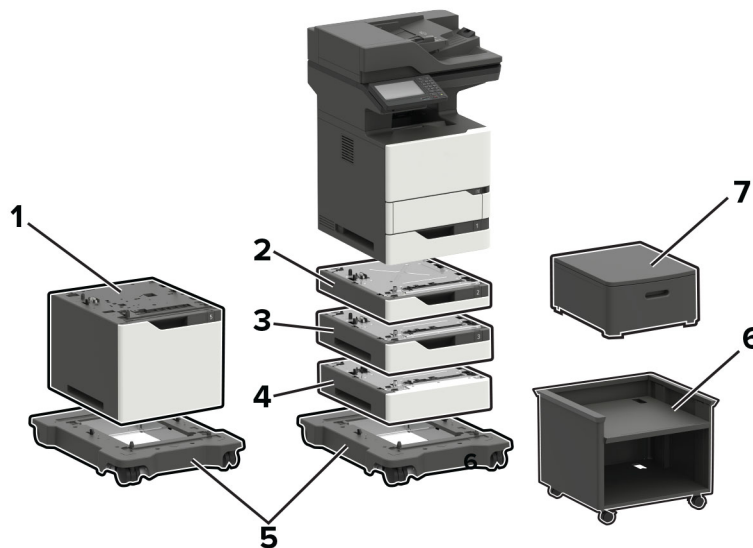
**Grupo máximo,
perfuração
encadernador
configuração**



**Máximo
encadernador
configuração**



Lexmark MB2770, MX721, MX722, MX725, XM5365, XM5370



Opção	Número de peça	Dimensões (altura, largura e profundidade)
1 Bandeja de 2100 folhas	50G0804	350 x 428 x 510 mm (13,8 x 16,8 x 20,1 pol.)
2 bandeja para 250 folhas	50G0800	80 x 428 x 510 mm (3,2 x 16,8 x 20,1 pol.)
Bandeja para 250 folhas bloqueável	50G0820	

	Opção	Número de peça	Dimensões (altura, largura e profundidade)
3	Bandeja de 550 folhas	50G0802	110 x 428 x 510 mm
	Bandeja para 550 folhas bloqueável	50G0822	(4,3 x 16,8 x 20,1 pol.)
4	Espaçador	50G0854	110 x 428 x 510 mm (4,3 x 16,8 x 20,1 pol.)
5	Base com rodízios	50G0855	126 x 521 x 693 mm (5 x 20,5 x 27,3 pol.)
6	Suporte ajustável para impressora	40C2300	520,7 x 652,78 x 624,84 mm (20,5 x 25,7 x 24,6 pol.)
7	Gabinete giratório	3073173	263 x 600 x 476 mm (10,4 x 23,6 x 18,7 pol.)

Opções da impressora, configurações máximas e posicionamento

Opção	Posicionamento				
	Tabela ou desktop	Giratório gabinete	Chão ³	Rodízios base ^{4, 6}	Ajustável suporte para impressora ⁴
Bandeja para 250 folhas ^{1, 2, 3, 4}	3	3	2	3	3
Bandeja para 250 folhas bloqueável ^{1, 2, 3, 4}					
Bandeja para 550 folhas ^{1, 2, 3, 4}			2	3	3
Bandeja para 550 folhas bloqueável ^{1, 2, 3, 4}					
Espaçador ⁵					
Bandeja para 2100 folhas ^{2, 6}	N/A	N/A	N/A	1	N/A

¹ Esta bandeja pode ser configurada com outras bandejas opcionais em qualquer ordem.

² Somente uma bandeja opcional para 250 ou 550 folhas pode ser usada ao instalar a bandeja para 2.100 folhas. Coloque a bandeja para 2100 folhas na parte inferior de uma configuração.

³ Ao colocar a configuração no chão, apenas uma bandeja opcional para 250 folhas pode ser usada com uma bandeja ou espaçador opcional para 550 folhas.

⁴ Ao colocar a configuração na base com rodízios ou suporte de impressora ajustável, siga estas instruções de configuração máxima. Se você estiver usando três bandejas opcionais para 550 folhas ou espaçadores, nenhuma bandeja para 250 folhas poderá ser usada. Se você estiver usando duas bandejas ou espaçadores de 550 folhas, somente uma bandeja de 250 folhas poderá ser usada. Se você estiver usando uma bandeja para 550 folhas ou espaçador, duas bandejas para 250 folhas poderão ser usadas.

⁵ Ao usar um espaçador, faça a instalação dele primeiro e, em seguida, instale quaisquer bandejas opcionais acima dele. Não instale o espaçador com a bandeja para 2.100 folhas.

⁶ A bandeja para 2.100 folhas requer o uso da base com rodízios.

⁷ Para mais informações sobre as configurações compatíveis, visite o site "[Suporte ajustável para impressora 40C2300](#)" na página 88.

Opção	Posicionamento				
	Tabela ou desktop	Giratório gabinete	Chão ³	Rodízios base ^{4, 6}	Ajustável suporte para impressora ⁴
Base com rodízios ^{4, 6}	N/A	N/A	1	N/A	N/A
Suporte ajustável para impressora ^{4, 7}	N/A	N/A	1	N/A	N/A
Gabinete giratório	1	N/A	1	N/A	N/A

¹ Esta bandeja pode ser configurada com outras bandejas opcionais em qualquer ordem.

² Somente uma bandeja opcional para 250 ou 550 folhas pode ser usada ao instalar a bandeja para 2.100 folhas. Coloque a bandeja para 2100 folhas na parte inferior de uma configuração.

³ Ao colocar a configuração no chão, apenas uma bandeja opcional para 250 folhas pode ser usada com uma bandeja ou espaçador opcional para 550 folhas.

⁴ Ao colocar a configuração na base com rodízios ou suporte de impressora ajustável, siga estas instruções de configuração máxima. Se você estiver usando três bandejas opcionais para 550 folhas ou espaçadores, nenhuma bandeja para 250 folhas poderá ser usada. Se você estiver usando duas bandejas ou espaçadores de 550 folhas, somente uma bandeja de 250 folhas poderá ser usada. Se você estiver usando uma bandeja para 550 folhas ou espaçador, duas bandejas para 250 folhas poderão ser usadas.

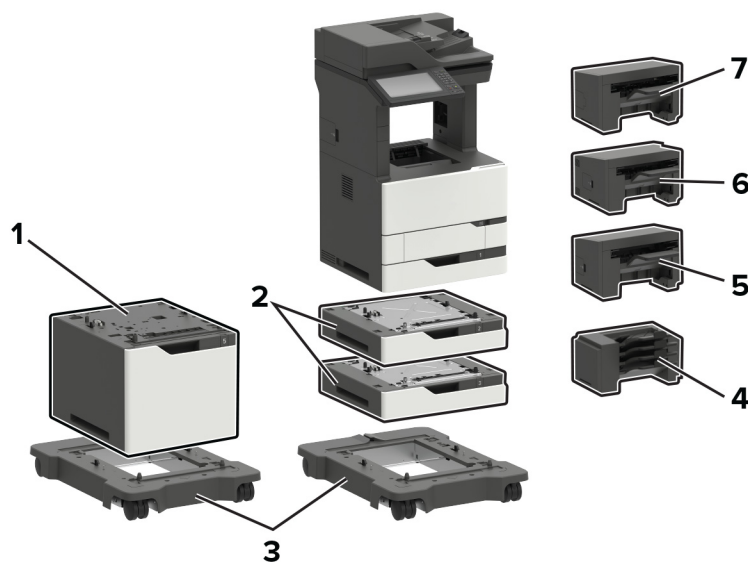
⁵ Ao usar um espaçador, faça a instalação dele primeiro e, em seguida, instale quaisquer bandejas opcionais acima dele. Não instale o espaçador com a bandeja para 2.100 folhas.

⁶ A bandeja para 2.100 folhas requer o uso da base com rodízios.

⁷ Para mais informações sobre as configurações compatíveis, visite o site "[Suporte ajustável para impressora 40C2300](#)" na página 88.

Modelo da impressora	Dimensões (altura, largura e profundidade)
Todos os modelos	739,1 x 558,8 x 578,4 mm (29,1 x 22,0 x 22,8 pol.)

Lexmark MX822, MX826, XM7355, XM7370



Opções da impressora, configurações máximas, números de peça e dimensões

	Opção	Posicionamento			Peça número	Dimensões (altura, largura e profundidade)
		Tabela ou desktop	Assoalho	Base com rodinhas ²		
1	Bandeja para 2.100 folhas ^{1,2}	N/D	N/D	1	25B2950	355 x 559 x 508 mm (14 x 22 x 20 pol.)
2	Bandeja para 550 folhas	2	2	2	25B2900	111 x 559 x 508 mm (4,3 x 22 x 20 pol.)
3	Base com rodízios	N/D	1	N/D	25B2910	106,7 x 685,8 x 693,4 mm (4,2 x 27 x 27,3 pol.)
4	Caixa de correio de 4 compartimentos ³	1	1	1	50G0852	272 x 421 x 384 mm (10,7 x 16,6 x 15,1 pol.)
5	Encadernador ³	1	1	1	50G0850	246 x 435 x 414 mm (9,7 x 17,1 x 16,3 pol.)
6	Grampeador e perfurador ³	1	1	1	50G0849	263 x 462 x 507 mm (10,3 x 18,2 x 20 pol.)
7	Empilhadeira de impressão offset ³	1	1	1	25B2999	246 x 435 x 414 mm (9,7 x 17,1 x 16,3 pol.)

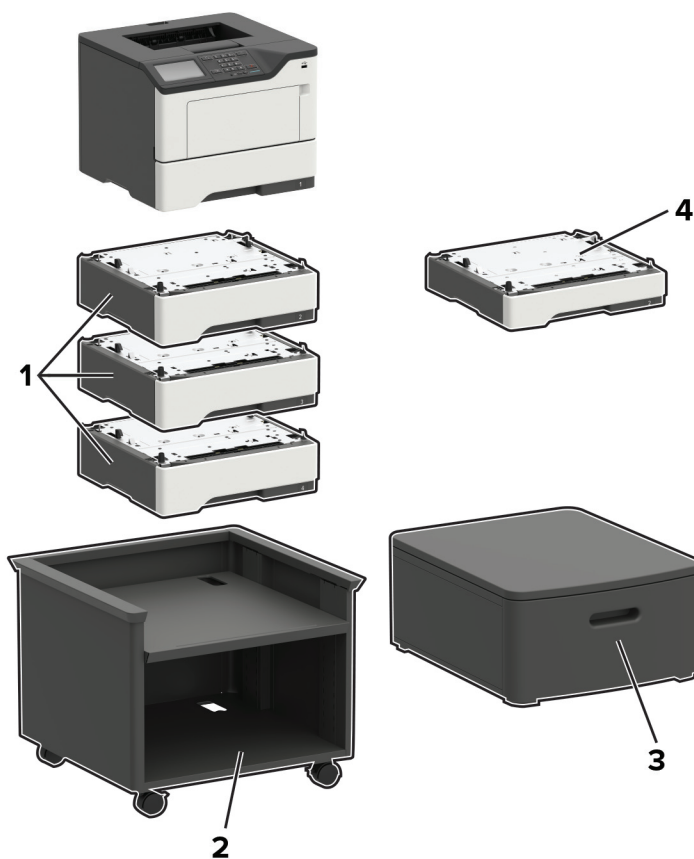
¹ Somente duas bandejas para 550 folhas podem ser usadas com uma bandeja para 2.100 folhas. Coloque a bandeja para 2100 folhas na parte inferior de uma configuração.

² A bandeja para 2.100 folhas requer o uso de uma base com rodinhas.

³ Não pode ser configurado com nenhum outro tipo de finalizador.

Modelo da impressora	Dimensões (altura, largura e profundidade)
MX822ade, MX826ade, XM7355, XM7355b, XM7370	1150,6 x 685,8 x 693,4 mm (45,3 x 27 x 27,3 pol.)
MX822adtfe, MX826adtfe	1259,8 x 685,8 x 693,4 mm (49,6 x 27 x 27,3 pol.)
MX822adx, MX826adx	1391,9 x 685,8 x 693,4 mm (54,8 x 27 x 27,3 pol.)

Lexmark B2338, B2442, B2546, B2650, M1242, M1246, M3250, MS321, MS421, MS521, MS621, MS622



Opções da impressora, configurações máximas, números de peça e dimensões

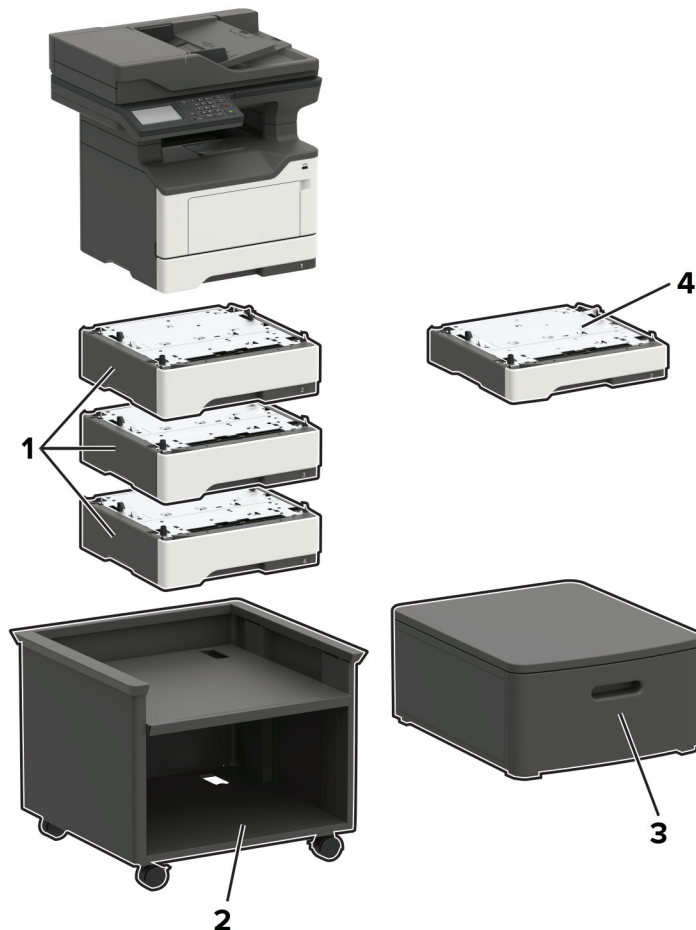
	Opção	Posicionamento				Peça Número	Dimensões (altura, largura e profundidade)
		Tabela ou desktop	Assoalho	Ajustável suporte para impressora	Giratório Gabinete		
1	Bandeja para 550 folhas ^{1, 2}	3	3	3	3	36S3110	126 x 389 x 374 mm (5 x 15,7 x 14,7 pol.)
2	Suporte para impressora ajustável	N/D	1	N/D	N/D	35S8502	584 x 597 x 597 mm (23 x 23,5 x 23,5 pol.)
3	Base giratória	1	1	N/D	N/D	3073173	264 x 475 x 599 mm (10,4 x 18,7 x 23,6 pol.)
4	Bandeja para 250 folhas ^{1, 2}	3	3	3	3	36S2910	95 x 389 x 374 mm (3,7 x 15,7 x 14,7 pol.)

¹ Esta bandeja pode ser configurada com outras bandejas opcionais em qualquer ordem.

² Somente uma bandeja opcional pode ser configurada nos modelos B2338, B2442, M1242, MS321 e MS421.

Modelo da impressora	Dimensões (altura, largura e profundidade)
B2338, B2442, B2546, M1242, M1246, MS321, MS421, MS521	260 x 399 x 374 mm (10,2 x 15,7 x 14,7 pol.)
B2650, M3250, MS621, MS622	303 x 399 x 374 mm (11,9 x 15,7 x 14,7 pol.)

Lexmark MB2338, MB2442, MB2546, MX321, MX421, MX521, MX522, XM1242, XM1246



Opções da impressora, configurações máximas, números de peça e dimensões

Opção	Posicionamento				Peça Número	Dimensões (altura, largura e profundidade)
	Tabela ou desktop	Assoalho	Ajustável suporte para impressora	Giratório Gabinete		
1 Bandeja para 550 folhas ^{1, 2}	3	3	3	3	36S3110	126 x 389 x 374 mm (5 x 15,7 x 14,7 pol.)
2 Suporte para impressora ajustável	N/D	1	N/D	N/D	35S8502	584 x 597 x 597 mm (23 x 23,5 x 23,5 pol.)
3 Base giratória	1	1	N/D	N/D	3073173	264 x 475 x 599 mm (10,4 x 18,7 x 23,6 pol.)

¹ Esta bandeja pode ser configurada com outras bandejas opcionais em qualquer ordem.

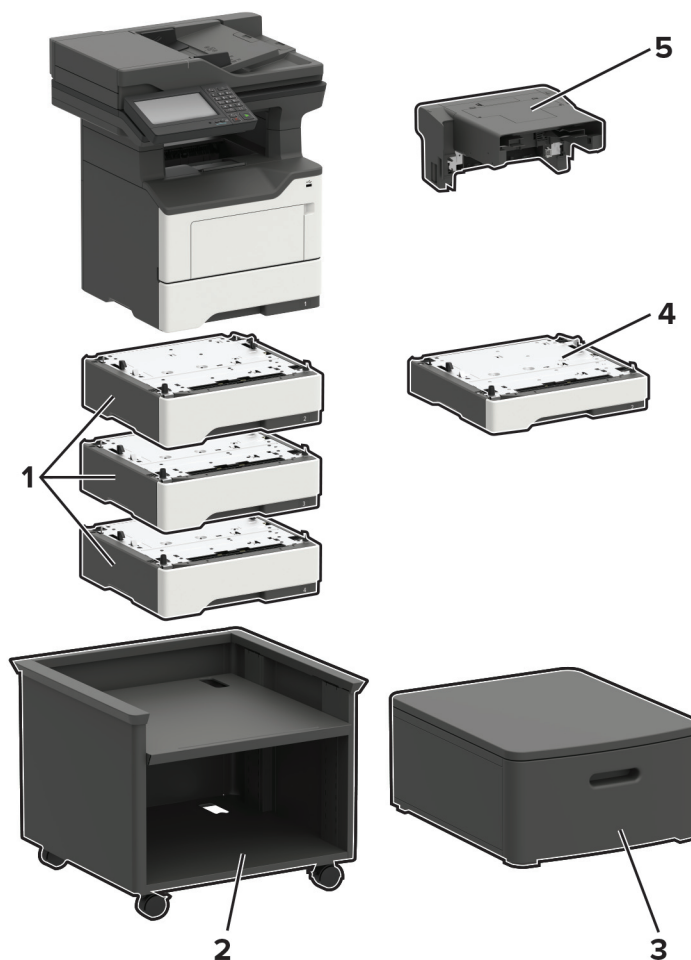
² Somente uma bandeja opcional pode ser configurada nos modelos MB2338, MX321, MX421 e XM1242.

Opção	Posicionamento				Peça Número	Dimensões (altura, largura e profundidade)
	Tabela ou desktop	Assoalho	Ajustável suporte para impressora	Giratório Gabinete		
4 Bandeja para 250 folhas ^{1,2}	3	3	3	3	36S2910	95 x 389 x 374 mm (3,7 x 15,7 x 14,7 pol.)

¹ Esta bandeja pode ser configurada com outras bandejas opcionais em qualquer ordem.
² Somente uma bandeja opcional pode ser configurada nos modelos MB2338, MX321, MX421 e XM1242.

Modelo da impressora	Dimensões (altura, largura e profundidade)
MB2338, MB2442, MX321, MX421, XM1242	467 x 399 x 429,5 mm (18,4 x 15,7 x 16,9 pol.)
MB2546, MX521, MX522, XM1246	477 x 489 x 429,5 mm (18,8 x 19,3 x 16,9 pol.)

Lexmark MB2650, MX622, XM3250

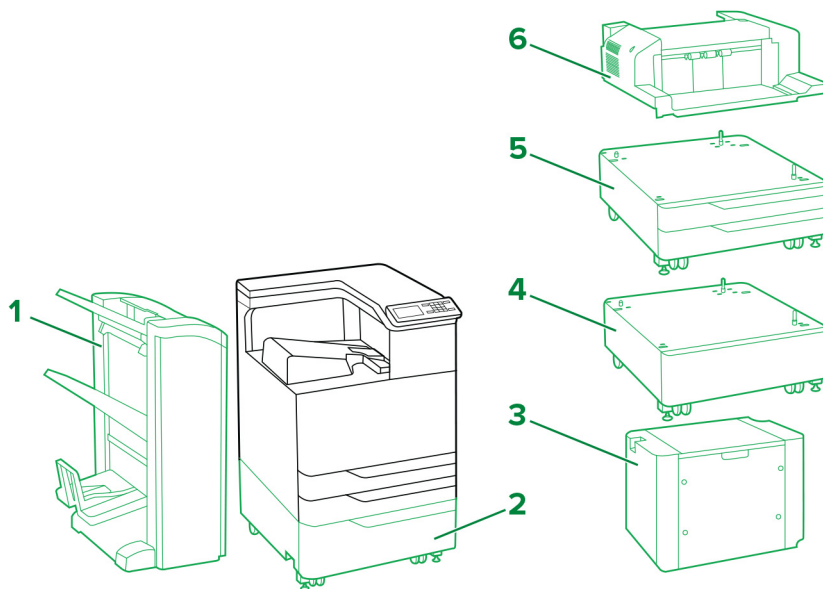


		Posicionamento				Peça Número	Dimensões (altura, largura e profundidade)
		Tabela ou desktop	Assoalho	Ajustável suporte para impressora	Giratório Gabinete		
1	Bandeja para 550 folhas*	3	3	3	3	36S3110	126 x 389 x 374 mm (5 x 15,7 x 14,7 pol.)
2	Suporte para impressora ajustável	N/D	1	N/D	N/D	35S8502	584 x 597 x 597 mm (23 x 23,5 x 23,5 pol.)
3	Base giratória	1	1	N/D	N/D	3073173	264 x 475 x 599 mm (10,4 x 18,7 x 23,6 pol.)
4	Bandeja para 250 folhas*	3	3	3	3	36S2910	95 x 389 x 374 mm (3,7 x 15,7 x 14,7 pol.)
5	Grampeador em linha	1	1	1	1	36S8010	195 x 409 x 371 mm (7,7 x 16,1 x 14,6 pol.)

*1 Esta bandeja pode ser configurada com outras bandejas opcionais em qualquer ordem.

Modelo da impressora	Dimensões (altura, largura e profundidade)
Todos os modelos	545 x 489 x 476,5 mm (21,5x19,3x18,8 x 19,3 x 18,8 pol.)

Lexmark C9235, CS921, CS923, CS927



Legenda: – Padrão – Opcional

Opções da impressora, configurações máximas, números de peça e dimensões

	Opção	Posicionamento		Peça Número	Dimensões (altura, largura e profundidade)
		Assoalho	Gabinete		
1	Encadernador, perfurador ^{1,2}	1	N/D	26Z0080 (4 furos) 26Z0081 (3 furos)	1065,02 x 641,10 x 658,11 mm (41,93 x 25,24 x 25,91 pol.)
	Encadernador de brochuras ^{1,2}	1	N/D	26Z0082 (4 furos) 26Z0083 (3 furos)	1065,02 x 641,10 x 658,11 mm (41,93 x 25,24 x 25,91 pol.)

¹ A instalação desta opção requer que a impressora seja colocada sobre uma bandeja para 2500 folhas, uma bandeja para 2 x 500 folhas ou um gabinete.

² Esta opção vem com um transporte de papel horizontal.

³ A bandeja para 3000 folhas requer o uso de uma bandeja para 2500 folhas ou uma bandeja para 2 x 500 folhas.

⁴ Se outro perfurador estiver instalado, encadernador não é suportado.

	Opção	Posicionamento		Peça Número	Dimensões (altura, largura e profundidade)
		Assoalho	Gabinete		
2	bandeja para 2500 folhas	1	N/D	32C0051 (Carta) 32C0052 (A4)	304,04 x 614,93 x 653,03 mm (11,97 x 24,21 x 25,71 pol.)
3	Bandeja para 3000 folhas ³	1	N/D	26Z0088 (Carta) 26Z0089 (A4)	404,88 x 367,03 x 528,07 mm (15,94 x 14,45 x 20,79 pol.)
4	Gabinete	1	N/D	32C0053	254 x 614,93 x 651,76 mm (10 x 24,21 x 25,66 pol.)
5	Bandeja para 2 x 500 folhas	1	N/D	32C0050	304,04 x 614,93 x 561,09 mm (11,97 x 24,21 x 22,09 pol.)
6	Encadernador ⁴	1	1	26Z0084	195,07 x 472,95 x 583,95 mm (7,68 x 18,62 x 22,99 pol.)

¹ A instalação desta opção requer que a impressora seja colocada sobre uma bandeja para 2500 folhas, uma bandeja para 2 x 500 folhas ou um gabinete.

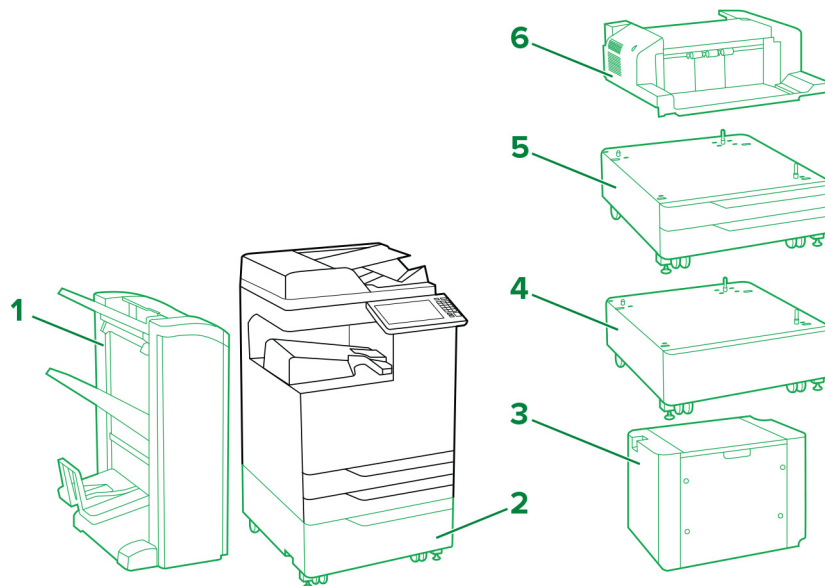
² Esta opção vem com um transporte de papel horizontal.

³ A bandeja para 3000 folhas requer o uso de uma bandeja para 2500 folhas ou uma bandeja para 2 x 500 folhas.

⁴ Se outro perfurador estiver instalado, encadernador não é suportado.

Modelo da impressora	Dimensões (altura, largura e profundidade)
C9235, CS921, CS927	780 x 615 x 740 mm (30,7 x 24,2 x 29,1 pol.)
CS923	780 x 615 x 770 mm (30,7 x 24,2 x 30,3 pol.)

Lexmark CX921, CX922, CX923, CX924, CX927, XC9235, XC9245, XC9255, XC9265



Legenda:  – Padrão –  Opcional

Opções da impressora, configurações máximas, números de peça e dimensões

	Opção	Posicionamento		Peça Número	Dimensões (altura, largura e profundidade)
		Assoalho	Gabinete		
1	Encadernador, perfurador ^{1, 2}	1	N/D	26Z0080 (4 furos) 26Z0081 (3 furos)	1065,02 x 641,10 x 658,11 mm (41,93 x 25,24 x 25,91 pol.)
	Encadernador de brochuras ^{1, 2}	1	N/D	26Z0082 (4 furos) 26Z0083 (3 furos)	1065,02 x 641,10 x 658,11 mm (41,93 x 25,24 x 25,91 pol.)
2	bandeja para 2500 folhas	1	N/D	32C0051 (Carta) 32C0052 (A4)	304,04 x 614,93 x 561,09 mm (11,97 x 24,21 x 25,71 pol.)
3	Bandeja para 3000 folhas ³	1	N/D	26Z0088 (Carta) 26Z0089 (A4)	404,88 x 367,03 x 528,07 mm (15,94 x 14,45 x 20,79 pol.)
4	Gabinete	1	N/D	32C0053	254 x 614,93 x 651,76 mm (10 x 24,21 x 25,66 pol.)
5	Bandeja para 2 x 500 folhas	1	N/D	32C0050	304,04 x 614,93 x 561,09 mm (11,97 x 24,21 x 22,09 pol.)
6	Encadernador ⁴	1	1	26Z0084	195,07 x 472,95 x 583,95 mm (7,68 x 18,62 x 22,99 pol.)

¹ A instalação desta opção requer que a impressora seja colocada sobre uma bandeja para 2500 folhas, uma bandeja para 2 x 500 folhas ou um gabinete.

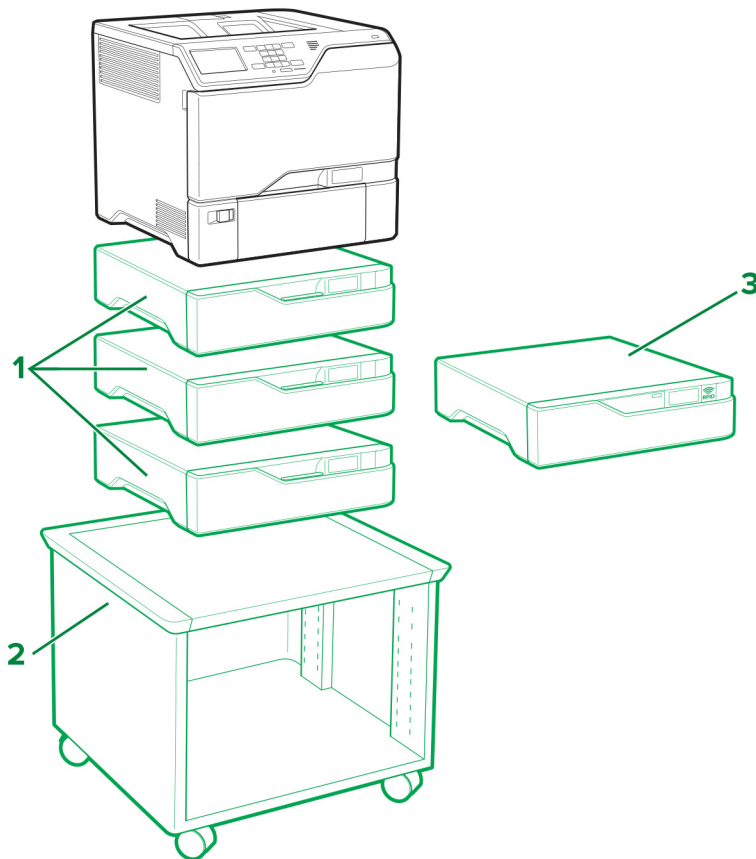
² Esta opção vem com um transporte de papel horizontal.

³ A bandeja para 3000 folhas requer o uso de uma bandeja para 2500 folhas ou uma bandeja para 2 x 500 folhas.

⁴ Se outro perfurador estiver instalado, encadernador não é suportado.

Modelo da impressora	Dimensões (altura, largura e profundidade)
CX921, XC9235	921 x 615 x 762 mm (36,3 x 24,2 x 30 pol.)
CX922, XC9245	921 x 615 x 696 mm (36,3 x 24,2 x 27,4 pol.)
CX923de, CX924de, XC9255, XC9265	921 x 615 x 792 mm (36,3 x 24,2 x 31,2 pol.)
CX923dte, CX923dxe, CX924dte, CX924dxe	1225 x 615 x 792 mm (48,2 x 24,2 x 31,2 pol.)

Lexmark C4150, CS720, CS725, CS727, CS728



Legenda: – Padrão – Opcional

Opções da impressora, configurações máximas, números de peça e dimensões

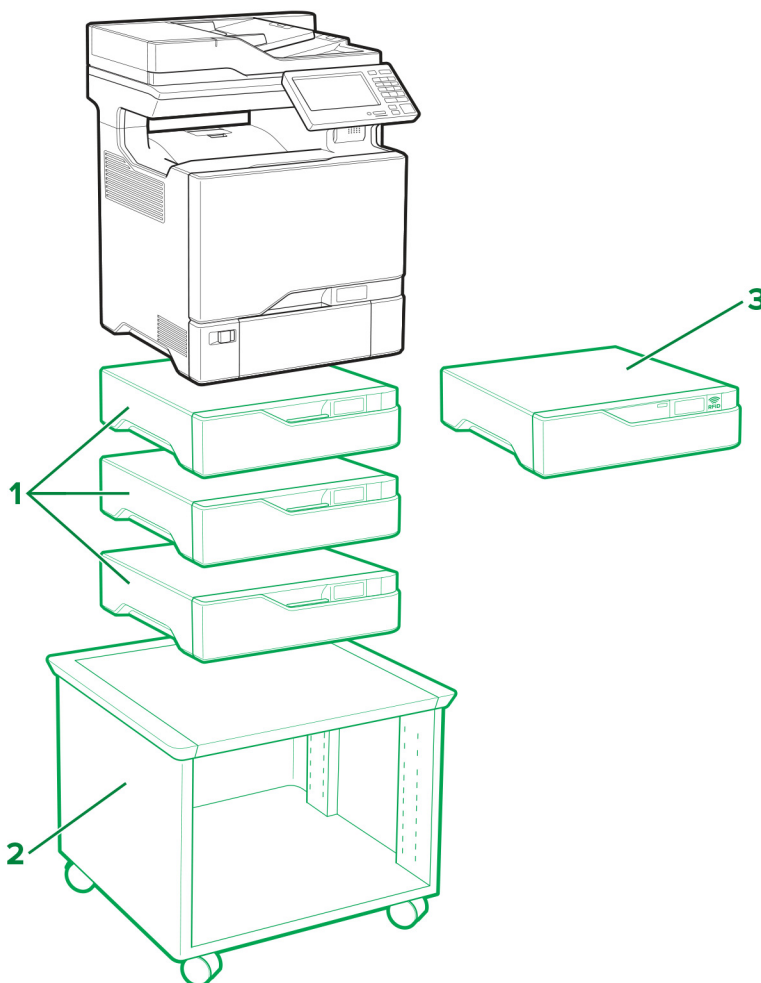
Opção	Posicionamento			Peça Número	Dimensões (altura, largura e profundidade)
	Tabela ou desktop	Assoalho	Ajustável suporte para impressora		
1 bandeja para 550 folhas	3	3	3	40C2100	119 x 463 x 483 mm (4,7 x 18,23 x 19 pol.)
2 Suporte para impressora ajustável ¹	N/D	1	N/D	40C2300	521 x 653 x 625 mm (20,5 x 25,7 x 24,6 pol.)
3 Opção RFID ²	1	1	1	40C0745 (NA) 40C0747 (UE)	119 x 463 x 483 mm (4,7 x 18,23 x 19 pol.)

¹ Para mais informações sobre as configurações compatíveis, visite o site "[Suporte ajustável para impressora 40C2300](#)" na página 88.

² Instale a opção RFID junto com a da bandeja opcional. Você pode usar um máximo de duas bandejas opcionais.

Modelo da impressora	Dimensões (altura, largura e profundidade)
C4150, CS720de, CS725de, CS727de, CS728de	417 x 475 x 499 mm (16,4 x 18,7 x 19,6 pol.)
CS720dte, CS725dte	536 x 475 x 495 mm (21,1 x 18,7 x 19,4 pol.)

Lexmark CX725, CX727, XC4140, XC4143, XC4150, XC4153



Legenda: – Padrão – Opcional

Opções da impressora, configurações máximas, números de peça e dimensões

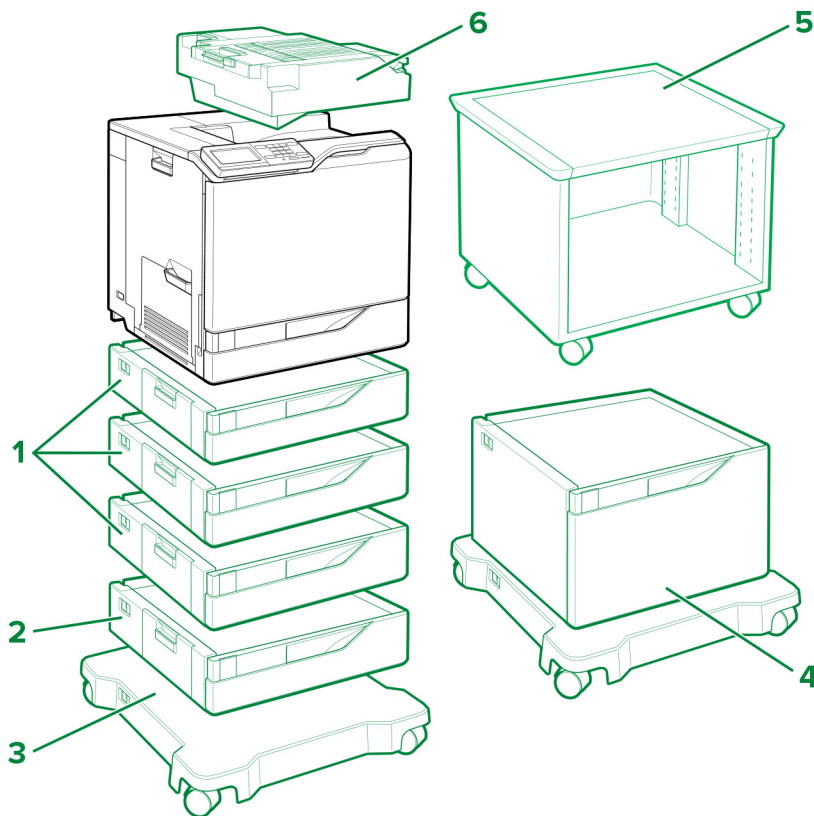
	Opção	Posicionamento			Peça número	Dimensões (altura, largura e profundidade)
		Tabela ou desktop	Assoalho	Ajustável suporte para impressora		
1	bandeja para 550 folhas	3	3	3	40C2100	119 x 463 x 483 mm (4,7 x 18,23 x 19 pol.)
2	Suporte para impressora ajustável ¹	N/D	1	N/D	40C2300	521 x 653 x 625 mm (20,5 x 25,7 x 24,6 pol.)
3	Opção RFID ²	1	1	1	40C0745 (NA) 40C0747 (UE)	119 x 463 x 483 mm (4,7 x 18,23 x 19 pol.)

¹ Para mais informações sobre as configurações compatíveis, visite o site "[Suporte ajustável para impressora 40C2300](#)" na página 88.

² Instale a opção RFID junto com a da bandeja opcional. Você pode usar um máximo de duas bandejas opcionais.

Modelo da impressora	Dimensões (altura, largura e profundidade)
CX725de/dhe, CX727de, XC4150, XC4153	648 x 505 x 533 mm (25,5 x 19,9 x 21 pol.)
CX725dthe, XC4140, XC4143	767 x 505 x 533 mm (30,2 x 19,9 x 21 pol.)

Lexmark C6160, CS820, CS827



Legenda: – Padrão – Opcional

Opções da impressora, configurações máximas, números de peça e dimensões

	Opção	Posicionamento				Peça número	Dimensões (altura, largura e profundidade)
		Tabela ou desktop	Assoalho	Rodízios base	Ajustável suporte para impressora		
1	bandeja para 550 folhas	4	4	4	1	21K0567	120 x 558,8 x 522,4 mm (4,7 x 22,0 x 20,6 pol.)
2	Bandeja para envelopes ¹	1	1	1	N/D	21K0787	120 x 558,8 x 522,4 mm (4,7 x 22,0 x 20,6 pol.)
3	Base com rodízios	N/D	1	N/D	N/D	21K2501	108,5 x 662 x 658 mm (4,27 x 26,1 x 25,9 pol.)

¹ Esta opção deve ser instalada com as mesmas configurações da bandeja 3.

² Use no máximo três bandejas opcionais para 550 folhas ao instalar a bandeja para 2.200 folhas. Coloque a bandeja para 2200 folhas na parte inferior de uma configuração.

³ Para obter mais informações sobre as configurações compatíveis, consulte "[Suporte ajustável para impressora 40C2300](#)" na página 88.

	Opção	Posicionamento				Peça número	Dimensões (altura, largura e profundidade)
		Tabela ou desktop	Assoalho	Rodízios base	Ajustável suporte para impressora		
4	Bandeja para 2.200 folhas ²	1	1	1	N/D	21K0237	359 x 558,8 x 522,4 mm (14,13 x 22,0 x 20,6 pol.)
5	Suporte ajustável para impressora ³	N/D	1	N/D	N/D	40C2300	521 x 653 x 625 mm (20,5 x 25,7 x 24,6 pol.)
6	Encadernador	1	1	1	1	42K2000	140,2 x 530 x 475,4 mm (5,5 x 20,9 x 18,7 pol.)

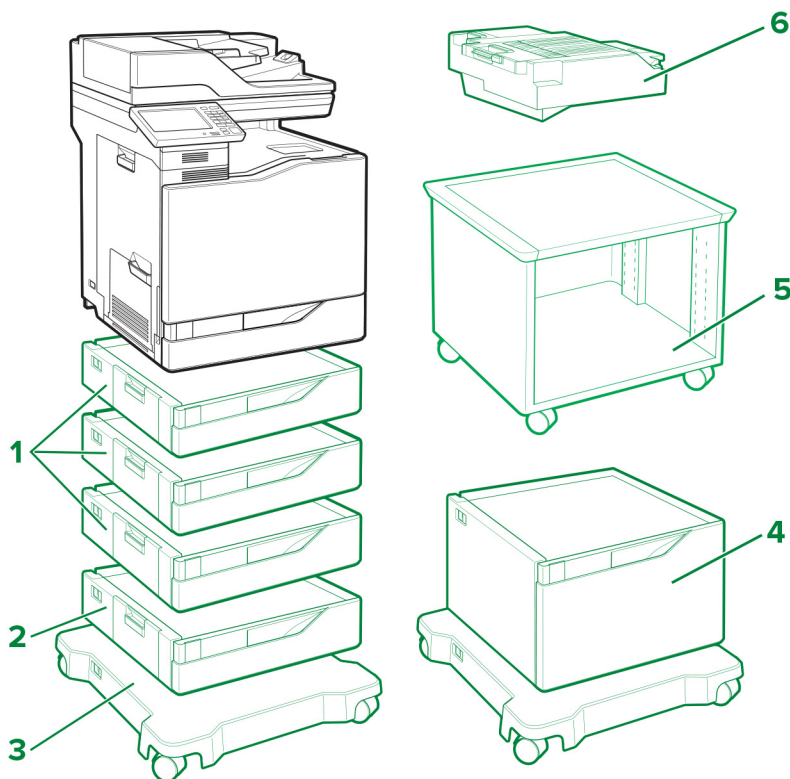
¹ Esta opção deve ser instalada com as mesmas configurações da bandeja 3.

² Use no máximo três bandejas opcionais para 550 folhas ao instalar a bandeja para 2.200 folhas. Coloque a bandeja para 2200 folhas na parte inferior de uma configuração.

³ Para obter mais informações sobre as configurações compatíveis, consulte "[Suporte ajustável para impressora 40C2300](#)" na página 88.

Modelo da impressora	Dimensões (altura, largura e profundidade)
C6160, CS820de, CS827de	535,94 x 558,8 x 522,4 mm (21,12 x 22 x 20,6 pol.)
CS820dte	655 x 558,8 x 522,4 mm (25,8 x 22 x 20,6 pol.)
CS820dtfe	690 x 646 x 522,4 mm (27,17 x 25,43 x 20,6 pol.)

Lexmark CX820, CX827, XC6152, XC6153



Legenda: – Padrão – Opcional

Opções da impressora, configurações máximas, números de peça e dimensões

	Opção	Posicionamento				Peça número	Dimensões (altura, largura e profundidade)
		Tabela ou desktop	Assoalho	Rodízios base	Ajustável suporte para impressora		
1	bandeja para 550 folhas	4	4	4	1	21K0567	120 x 558,8 x 522,4 mm (4,7 x 22,0 x 20,6 pol.)
2	Bandeja para envelopes ¹	1	1	1	N/D	21K0787	120 x 558,8 x 522,4 mm (4,7 x 22,0 x 20,6 pol.)
3	Base com rodízios	N/D	1	N/D	N/D	21K2501	108,5 x 662 x 658 mm (4,27 x 26,1 x 25,9 pol.)

¹ Esta opção deve ser instalada com as mesmas configurações da bandeja 3.

² Use no máximo três bandejas opcionais para 550 folhas ao instalar a bandeja para 2.200 folhas. Coloque a bandeja para 2200 folhas na parte inferior de uma configuração.

³ Para obter mais informações sobre as configurações compatíveis, consulte "[Suporte ajustável para impressora 40C2300](#)" na página 88.

	Opção	Posicionamento				Peça número	Dimensões (altura, largura e profundidade)
		Tabela ou desktop	Assoalho	Rodízios base	Ajustável suporte para impressora		
4	Bandeja para 2.200 folhas ²	1	1	1	N/D	21K0237	359 x 558,8 x 522,4 mm (14,13 x 22,0 x 20,6 pol.)
5	Suporte ajustável para impressora ³	N/D	1	N/D	N/D	40C2300	521 x 653 x 625 mm (20,5 x 25,7 x 24,6 pol.)
6	Encadernador	1	1	1	1	42K2000	140,2 x 530 x 475,4 mm (5,5 x 20,9 x 18,7 pol.)

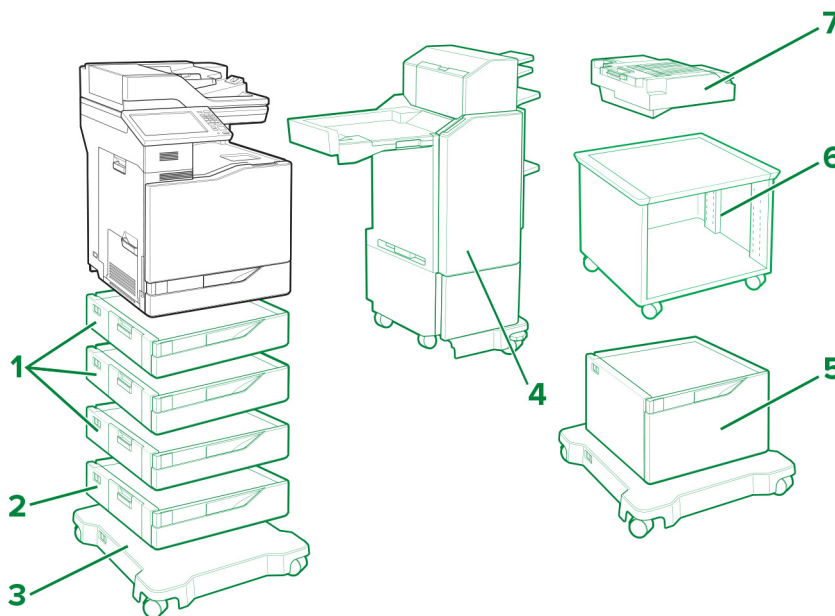
¹ Esta opção deve ser instalada com as mesmas configurações da bandeja 3.

² Use no máximo três bandejas opcionais para 550 folhas ao instalar a bandeja para 2.200 folhas. Coloque a bandeja para 2200 folhas na parte inferior de uma configuração.

³ Para obter mais informações sobre as configurações compatíveis, consulte "[Suporte ajustável para impressora 40C2300](#)" na página 88.

Modelo da impressora	Dimensões (altura, largura e profundidade)
CX820de, CX827de, XC6152de, XC6153de	762,6 x 558,8 x 588 mm (30 x 22 x 23,15 pol.)
CX820dtfe, XC6152dtfe, XC6153dtfe	1137 x 662 x 658 mm (44,8 x 26,1 x 25,9 pol.)

Lexmark CX825, CX860, XC8155, XC8160, XC8163



Legenda: – Padrão – Opcional

Opções da impressora, configurações máximas, números de peça e dimensões

	Opção	Posicionamento				Peça número	Dimensões (altura, largura e profundidade)
		Tabela ou desktop	Assoalho	Rodízios base	Ajustável suporte para impressora		
1	bandeja para 550 folhas	4	4	4	1	21K0567	120 x 558,8 x 522,4 mm (4,7 x 22,0 x 20,6 pol.)
2	Bandeja para envelopes ¹	1	1	1	N/D	21K0787	120 x 558,8 x 522,4 mm (4,7 x 22,0 x 20,6 pol.)
3	Base com rodízios	N/D	1	N/D	N/D	21K2501	108,5 x 662 x 658 mm (4,27 x 26,1 x 25,9 pol.)
4	Grampeador e perfurador multiposições (configuração baixa) ²	N/D	N/D	1	N/D	42K1267 42K1268	1156 x 621 x 574 mm (45,5 x 24,4 x 22,6 pol.)
	Grampeador e perfurador multiposições (configuração alta) ³	N/D	N/D	1	N/D	42K1597 42K1598	1276 x 621 x 574 mm (50,2 x 24,5 x 22,6 pol.)
5	Bandeja para 2.200 folhas ⁴	1	1	1	N/D	21K0237	359 x 558,8 x 522,4 mm (14,13 x 22,0 x 20,6 pol.)
6	Suporte ajustável para impressora ⁵	N/D	1	N/D	N/D	40C2300	521 x 653 x 625 mm (20,5 x 25,7 x 24,6 pol.)
7	Encadernador	1	1	1	1	42K2300	159,3 x 543,8 x 475,4 mm (6,3 x 21,4 x 18,7 pol.)

¹ Esta opção deve ser instalada com as mesmas configurações da bandeja 3.

² Para a instalação do grampeador e perfurador multiposições (configuração baixa), é necessário colocar a impressora sobre duas bandejas opcionais para 550 folhas e sobre a base com rodinhas.

³ Para a instalação do grampeador e perfurador multiposições (configuração alta), é necessário colocar a impressora sobre três bandejas opcionais para 550 folhas e sobre a base com rodinhas ou sobre uma bandeja para 2.200 folhas e sobre a base com rodinhas.

⁴ Use no máximo três bandejas opcionais para 550 folhas ao instalar a bandeja para 2.200 folhas. Coloque a bandeja para 2200 folhas na parte inferior de uma configuração.

⁵ Para obter mais informações sobre as configurações compatíveis, consulte "[Suporte ajustável para impressora 40C2300](#)" na página 88.

Modelo da impressora	Dimensões (altura, largura e profundidade)
CX825de, XC8155de	812,8 x 558,8 x 588 mm (32 x 22 x 23,15 pol.)
CX825dte, XC8155dte	1162 x 662 x 658 mm (45,8 x 26,1 x 25,9 pol.)
CX825dtfe	1162 x 662 x 658 mm (45,8 x 26,1 x 25,9 pol.)
CX860de, XC8160de, XC8163de	812,8 x 558,8 x 588 mm (32 x 22 x 23,15 pol.)

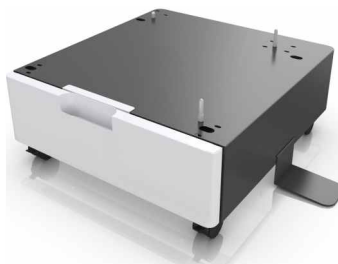
Modelo da impressora	Dimensões (altura, largura e profundidade)
CX860dte, XC8160dte, XC8163dte	1162 x 662 x 658 mm (45,8 x 26,1 x 25,9 pol.)
CX860dtfe	1162 x 662 x 658 mm (45,8 x 26,1 x 25,9 pol.)

Lexmark MS911 e MX910 Series

Impressoras com bandejas opcionais e encadernador:



Gabinete 26Z0094:



Modelos da impressora suportados: MS911de, MX910de, MX911dte e MX912dxe

Opções de entrada

Posicionamento	Bandeja para 2 x 500 folhas ²	Bandeja para 2.500 folhas	Bandeja para 3.000 folhas ³	Encadernador ^{4,5}	Encadernador, perfurador	Encadernador de brochuras
Assoalho	✓					
	✓		✓			
	✓		✓	✓		
	✓		✓		✓	
	✓		✓			✓
	✓			✓		
	✓				✓	
	✓					✓
		✓				
		✓	✓			
		✓	✓	✓		
		✓	✓		✓	
		✓	✓			✓
		✓		✓		
		✓			✓	
		✓				✓
Gabinete ¹			✓			
			✓	✓		
			✓		✓	
			✓			✓
				✓		
					✓	
						✓

¹ O gabinete está disponível, mesmo se nenhum outro hardware opcional estiver instalado.

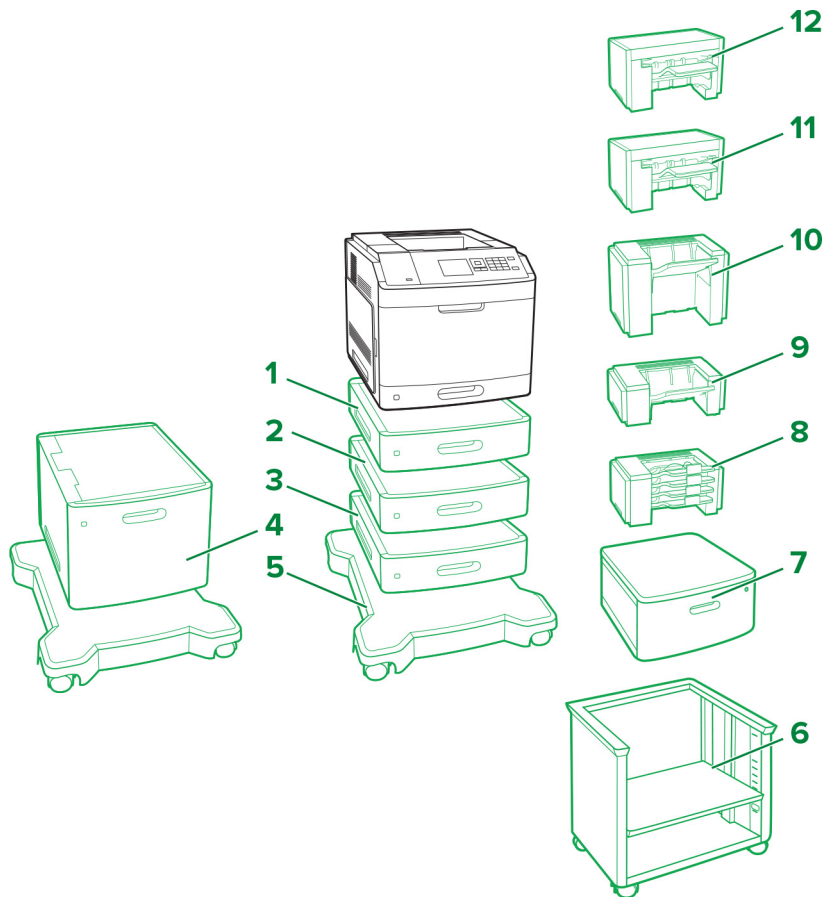
² A bandeja para 2 x 500 folhas não pode ser utilizada com bandeja para 2.500 folhas.

³ A bandeja para 3.000 folhas está disponível somente se uma bandeja para 2 x 500 ou 2.500 folhas ou um gabinete estiverem instalados.

⁴ O encadernador não está disponível se outro encadernador estiver instalado.

⁵ O encadernador não está disponível na MX912dxe.

Lexmark M5155, M5163, M5170, MS710, MS711, MS810, MS811, MS812, MS817, MS818



Legenda: – Padrão – Opcional

	Opção	Número de peça	Dimensões (altura, largura e profundidade)
1	bandeja para 250 folhas	40G0800	78,74 x 421,64 x 510,54 mm
	Bandeja para 250 folhas bloqueável	40G0820	(3,1 x 16,6 x 20,1 pol.)
2	bandeja para 550 folhas	40G0802	109,22 x 421,64 x 510,54 mm
	Bandeja para 550 folhas bloqueável	40G0822	(4,3 x 16,6 x 20,1 pol.)
3	Espaçador	40G0854	109,22 x 421,64 x 510,54 mm (4,3 x 16,6 x 20,1 pol.)
4	bandeja para 2100 folhas	40G0804	350,52 x 421,64 x 510,54 mm (13,8 x 16,6 x 20,1 pol.)
5	Base com rodízios	40G0855	106,68 x 594,36 x 693,42 mm (4,2 x 23,4 x 27,3 pol.)

	Opção	Número de peça	Dimensões (altura, largura e profundidade)
6	Suporte para impressora ajustável	40C2300	520,7 x 652,78 x 624,84 mm (20,5 x 25,7 x 24,6 pol.)
7	Base giratória	3073173	264,16 x 474,98 x 599,44 mm (10,4 x 18,7 x 23,6 pol.)
8	Caixa de correio de 4 bandejas	40G0852	271,78 x 421,64 x 383,54 mm (10,7 x 16,6 x 15,1 pol.)
9	Expansor de saída	40G0851	165,1 x 421,64 x 381 mm (6,5 x 16,6 x 15 pol.)
10	Expansor de saída de alta capacidade	40G0853	309,88 x 421,64 x 335,28 mm (12,2 x 16,6 x 13,2 pol.)
11	Encadernador, perfurador	40G0849	246,38 x 434,34 x 513,08 mm (9,7 x 18,2 x 20,2 pol.)
12	Encadernador	40G0850	246,38 x 434,34 x 414,02 mm (9,7 x 17,1 x 16,3 pol.)

Opções da impressora, configurações máximas e posicionamento

Opção	Posicionamento				
	Tabela ou desktop	Giratório Gabinete	Chão ³	Rodízios base ^{4, 6}	Ajustável suporte para impressora ⁴
Bandeja para 250 folhas ^{1, 2, 3, 4}	4	4	2	4	4
Bandeja para 250 folhas bloqueável ^{1, 2, 3, 4}					
Bandeja para 550 folhas ^{1, 2, 3, 4}			1	3	3
Bandeja para 550 folhas bloqueável ^{1, 2, 3, 4}					
Espaçador ⁵					
Bandeja para 2100 folhas ^{2, 6}	N/D	N/D	N/D	1	N/D
Base com rodízios ⁴	N/D	N/D	1	N/D	N/D
Suporte ajustável para impressora ^{4, 7}	N/D	N/D	1	N/D	N/D
Base giratória	1	N/D	1	N/D	N/D

¹ Esta bandeja pode ser configurada com outras bandejas opcionais em qualquer ordem.

² Somente uma bandeja opcional para 250 ou 550 folhas pode ser usada ao instalar a bandeja para 2.100 folhas. Coloque a bandeja para 2100 folhas na parte inferior de uma configuração.

³ Ao colocar a configuração no chão, apenas uma bandeja opcional para 250 folhas pode ser usada com uma bandeja ou espaçador opcional para 550 folhas.

⁴ Ao colocar a configuração na base com rodízios ou suporte de impressora ajustável, siga estas instruções de configuração máxima. Se você estiver usando três bandejas ou espaçadores opcionais para 550 folhas, nenhuma bandeja opcional para 250 folhas poderá ser usada. Se você estiver usando duas bandejas ou espaçadores de 550 folhas, somente uma bandeja de 250 folhas poderá ser usada. Se você estiver usando uma bandeja ou espaçador de 550 folhas, até três bandejas de 250 folhas podem ser usadas.

⁵ Ao usar um espaçador, faça a instalação dele primeiro e, em seguida, instale quaisquer bandejas opcionais acima dele. Não instale o espaçador com a bandeja para 2.100 folhas.

⁶ A bandeja para 2.100 folhas requer o uso da base com rodízios.

⁷ Para mais informações sobre as configurações compatíveis, visite o site "[Suporte ajustável para impressora 40C2300](#)" na página 88.

Opções de saída da impressora, configurações máximas e posicionamento

Opção	Posicionamento				
	Tabela ou desktop	Giratório Gabinete	Assoalho	Rodízios base	Ajustável suporte para impressora
Caixa de correio de 4 bandejas ^{1, 4}	3	3	3	3	3
Expansor de saída ^{1, 2, 4}					
Expansor de saída de alta capacidade ^{2, 3}	1	1	1	1	1
Encadernador ⁵	1	1	1	1	1
Encadernador, perfurador ⁶	1	1	1	1	1

¹ O escaninho de 4 compartimentos e os expansores de saída podem ser instalados em qualquer ordem.

² O expansor de saída simples é a única opção que pode ser colocada acima do expansor de saída de alta capacidade.

³ Nenhuma outra opção de saída pode ser instalada abaixo do expansor de saída de alta capacidade.

⁴ Quando usado com um grampeamento, coloque essa opção abaixo dele.

⁵ O encadernador deve sempre ficar na parte de cima de uma configuração. Um escaninho adicional de 4 compartimentos ou um expansor de saída pode ser instalado abaixo dele.

⁶ Não use o grampeamento nem o perfurador com quaisquer outras opções de saída.

**Máximo
configuração de piso**



**Máximo
mesa ou desktop
configuração**



**Máximo
estante giratória
configuração**



**Máximo
ajustável
suporte para impressora
configuração**



**Máximo
base com rodízios
configuração**



**Máximo
Caixa de correio de 4 bandejas
configuração**



**Máximo
alta capacidade
expansor de saída
configuração**



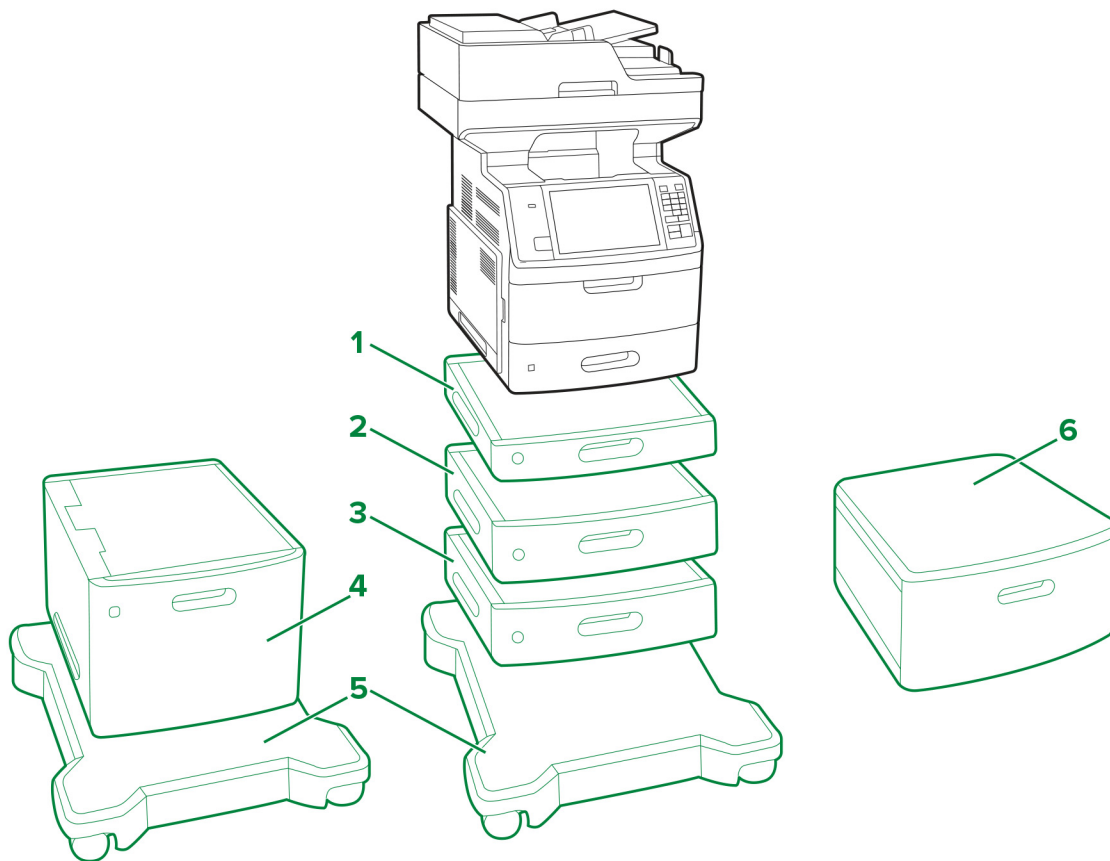
**Grampo máximo,
perfuração
encadernador
configuração**



**Máximo
encadernador
configuração**



Lexmark MX710, MX711, MX717, MX718, XM5163, XM5170



Legenda: – Padrão – Opcional

	Opção	Posicionamento				Peça Número	Dimensões (altura, largura e profundidade)
		Tabela ou desktop	Giratório Gabinete	Chão ³	Rodízios base ⁴		
1	Bandeja para 250 folhas ^{1, 2, 3, 4}	4	4	2	4	40G0800	78,74 x 421,64 x 510,54 mm (3,1 x 16,6 x 20,1 pol.)
	Bandeja para 250 folhas bloqueável ^{1, 2, 3, 4}					40G0820	
2	Bandeja para 550 folhas bloqueável ^{1, 2, 3, 4}			1	3	40G0802	109,22 x 421,64 x 510,54 mm (4,3 x 16,6 x 20,1 pol.)
	Bandeja para 550 folhas ^{1, 2, 3, 4}					40G0822	
3	Espaçador ⁵					40G0854	109,22 x 421,64 x 510,54 mm (4,3 x 16,6 x 20,1 pol.)
4	Bandeja para 2100 folhas ^{2, 6}	N/D	N/D	N/D	1	40G0804	350,52 x 421,64 x 510,54 mm (13,8 x 16,6 x 20,1 pol.)
5	Base com rodízios ⁴	N/D	N/D	1	N/D	40G0855	106,68 x 594,36 x 693,42 mm (4,2 x 23,4 x 27,3 pol.)
6	Base giratória	1	N/D	1	N/D	3073173	264,16 x 474,98 x 599,44 mm (10,4 x 18,7 x 23,6 pol.)

¹ As bandejas opcionais podem ser instaladas em qualquer ordem.

² Somente uma bandeja opcional para 250 ou 550 folhas pode ser usada ao instalar a bandeja para 2100 folhas. Coloque a bandeja para 2100 folhas na parte inferior de uma configuração.

³ Ao colocar a configuração no chão, apenas uma bandeja opcional para 250 folhas pode ser usada com uma bandeja ou espaçador opcional para 550 folhas.

⁴ Ao colocar a configuração na base com rodízios, siga estas instruções de configuração máxima. Se você estiver usando três bandejas ou espaçadores opcionais para 550 folhas, nenhuma bandeja opcional para 250 folhas poderá ser usada. Se você estiver usando duas bandejas ou espaçadores de 550 folhas, somente uma bandeja de 250 folhas poderá ser usada. Se você estiver usando uma bandeja ou espaçador de 550 folhas, até três bandejas de 250 folhas podem ser usadas.

⁵ Ao usar um espaçador, faça a instalação dele primeiro e, em seguida, instale quaisquer bandejas opcionais acima dele. Não instale o espaçador com a bandeja para 2.100 folhas.

⁶ A bandeja para 2.100 folhas requer o uso da base com rodízios.

Lexmark MX810 Series

Impressora com bandeja opcional e base padrão com rodízios:



Notas:

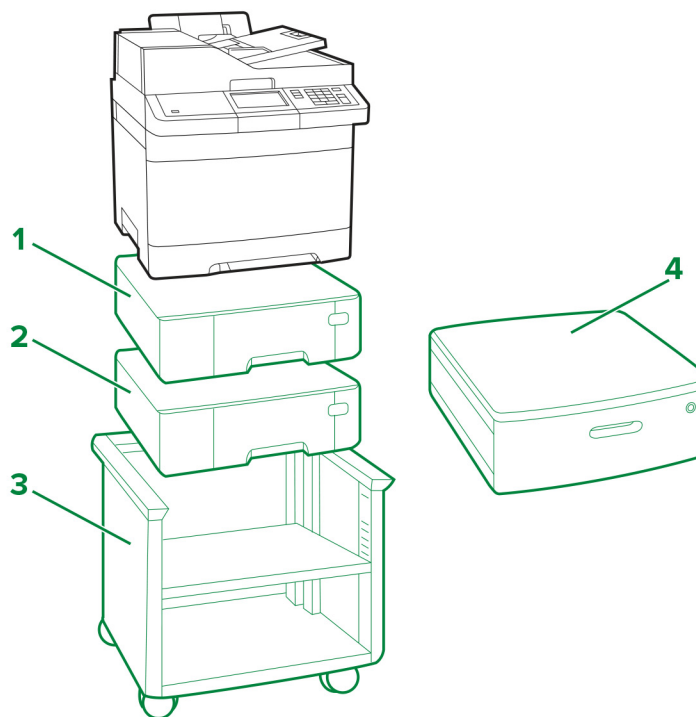
- No máximo, quatro bandejas podem ser configuradas na impressora.
- Sempre utilize uma base com rodízios quando configurar a impressora com uma bandeja opcional para 2100 folhas.

Modelos da impressora suportados: MX810, MX811 e MX812

Posicionamento	Base com rodízios	Bandeja para 550 folhas				Bandeja para 2100 folhas*
		1	2	3	4	
Assoalho	✓					✓
		✓				
		✓	✓			
		✓	✓	✓		
Mesa de trabalho		✓				
		✓	✓			
		✓	✓	✓		
		✓	✓	✓	✓	

* A bandeja para 2100 folhas não pode ser emparelhada com outras bandejas e deve ser a mais baixa delas.

Lexmark CX310, CX317, CX410, CX417, CX510, CX517, XC2132



Legenda: – Padrão – Opcional

Opção	Posicionamento				Peça Número	Dimensões (altura, largura e profundidade)
	Tabela ou desktop	Assoalho	Ajustável suporte para impressora	Giratório Gabinete		
1 Bandeja para 550 folhas ^{1, 2}	2	2	2	2	38C0636	132 x 424 x 417 mm (5,2 x 16,7 x 16,4 pol.)
2 Bandeja dupla para 650 folhas ^{1, 2}	1	1	1	1	38C0626	132 x 424 x 417 mm (5,2 x 16,7 x 16,4 pol.)
3 Suporte para impressora ajustável	N/D	1	N/D	N/D	35S8502	584 x 597 x 597 mm (23 x 23,5 x 23,5 pol.)

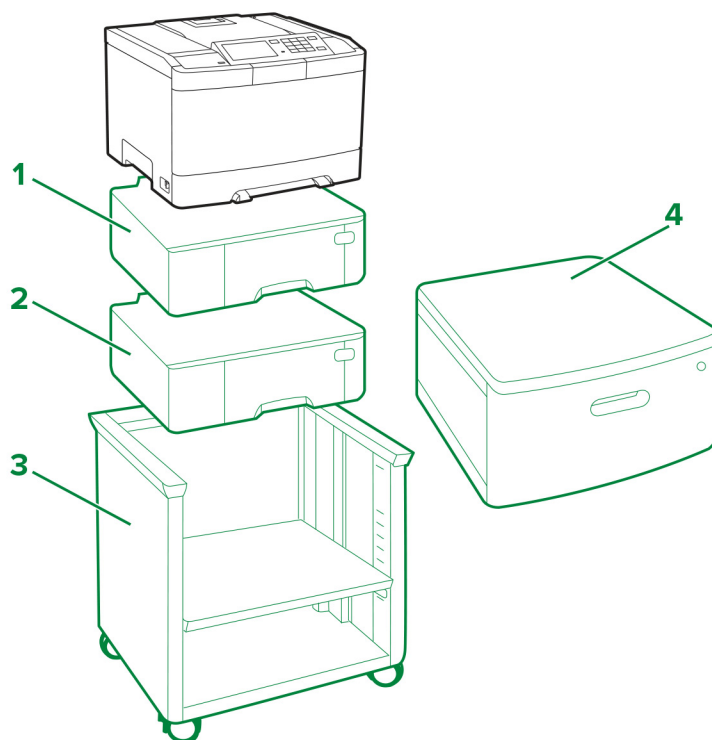
¹ Somente uma bandeja para 550 folhas pode ser usada ao instalar a bandeja dupla para 650 folhas.

² Somente uma bandeja opcional pode ser configurada nos modelos CX310n, CX310dn, CX317dn, CX410dte e CX510dthe.

Opção	Posicionamento				Peça Número	Dimensões (altura, largura e profundidade)
	Tabela ou desktop	Assoalho	Ajustável suporte para impressora	Giratório Gabinete		
4 Base giratória	1	1	N/D	N/D	3073173	264 x 475 x 599 mm (10,4 x 18,7 x 23,6 pol.)

¹ Somente uma bandeja para 550 folhas pode ser usada ao instalar a bandeja dupla para 650 folhas.
² Somente uma bandeja opcional pode ser configurada nos modelos CX310n, CX310dn, CX317dn, CX410dte e CX510dthe.

Lexmark C2132, CS310, CS317, CS410, CS417, CS510, CS517



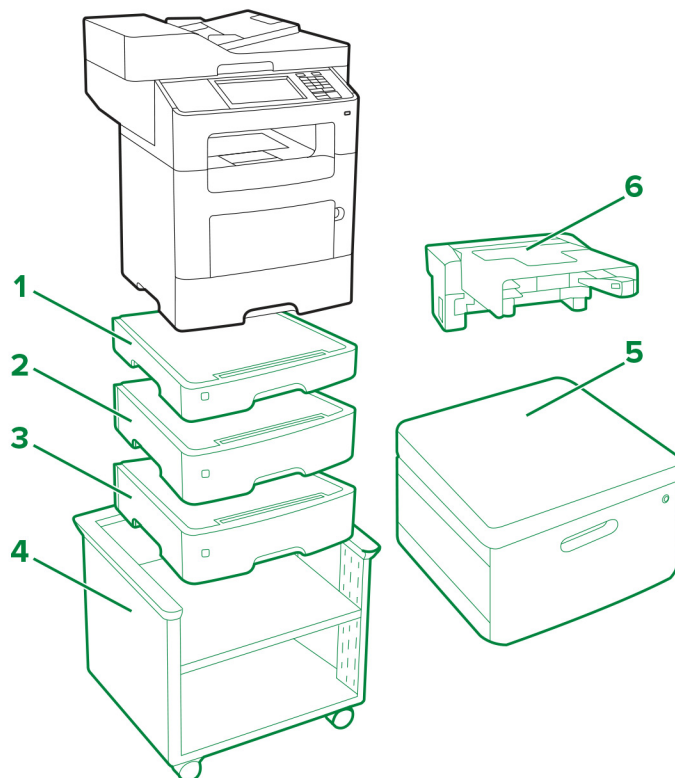
Legenda: – Padrão – Opcional

Opção	Posicionamento				Peça Número	Dimensões (altura, largura e profundidade)
	Tabela ou desktop	Assoalho	Ajustável suporte para impressora	Giratório Gabinete		
1 Bandeja para 550 folhas ^{1,2}	2	2	2	2	38C0636	132 x 424 x 417 mm (5,2 x 16,7 x 16,4 pol.)
2 Bandeja dupla para 650 folhas ^{1,2}	1	1	1	1	38C0626	132 x 424 x 417 mm (5,2 x 16,7 x 16,4 pol.)
3 Suporte para impressora ajustável	N/D	1	N/D	N/D	35S8502	584 x 597 x 597 mm (23 x 23,5 x 23,5 pol.)
4 Base giratória	1	1	N/D	N/D	3073173	264 x 475 x 599 mm (10,4 x 18,7 x 23,6 pol.)

¹ Somente uma bandeja para 550 folhas pode ser usada ao instalar a bandeja dupla para 650 folhas.

² Somente uma bandeja opcional pode ser configurada nos modelos CS310n, CS310dn, CS317dn, CS410dtn e CS510dte.

Lexmark MX610, MX611, MX617, XM3150

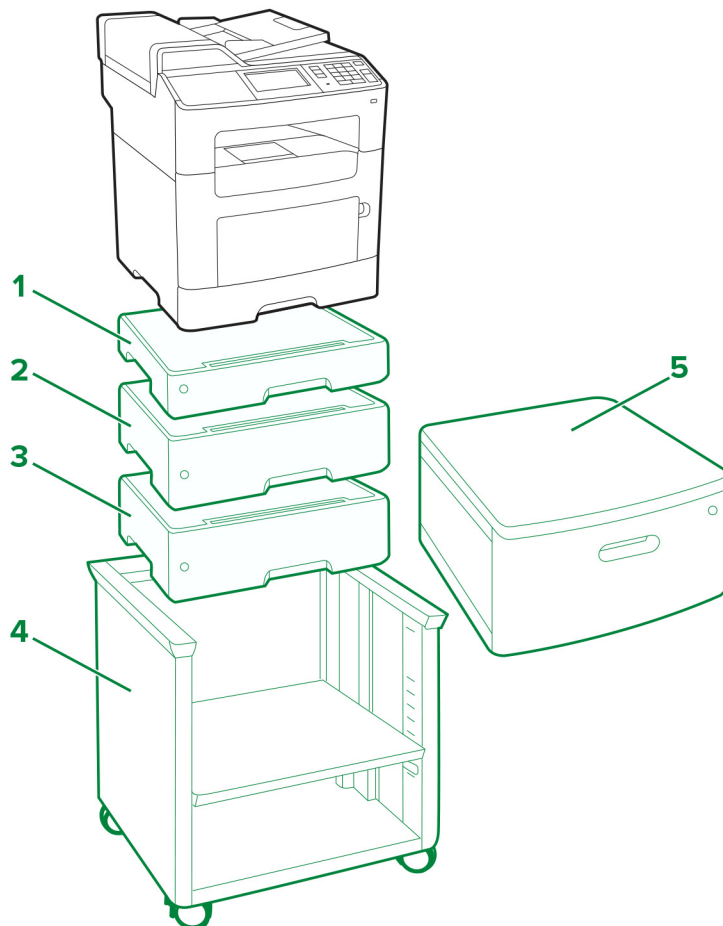


Legenda:  – Padrão –  Opcional

Opção	Posicionamento				Peça Número	Dimensões (altura, largura e profundidade)
	Tabela ou desktop	Assoalho	Ajustável suporte para impressora	Giratório Gabinete		
1 Bandeja para 250 folhas*	3	3	3	3	35S0267	77 x 389 x 382 mm (3,03 x 15,30 x 15,04 pol.)
2 Bandeja para 550 folhas bloqueável*					35S0367	109 x 389 x 382 mm (4,29 x 15,30 x 15,04 pol.)
3 Bandeja para 550 folhas*					35S0567	109 x 389 x 382 mm (4,29 x 15,30 x 15,04 pol.)
4 Suporte para impressora ajustável	N/D	1	N/D	N/D	35S8502	584 x 597 x 597 mm (23 x 23,5 x 23,5 pol.)
5 Base giratória	1	1	N/D	N/D	3073173	264 x 475 x 599 mm (10,4 x 18,7 x 23,6 pol.)
6 Grampeador em linha	1	1	1	1	35S8000	196 x 409 x 371 mm (7,7 x 16,1 x 14,6 pol.)

*1 Esta bandeja pode ser configurada com outras bandejas opcionais em qualquer ordem.

Lexmark MX310, MX317, MX410, MX417, MX510, MX511, MX517, XM1145



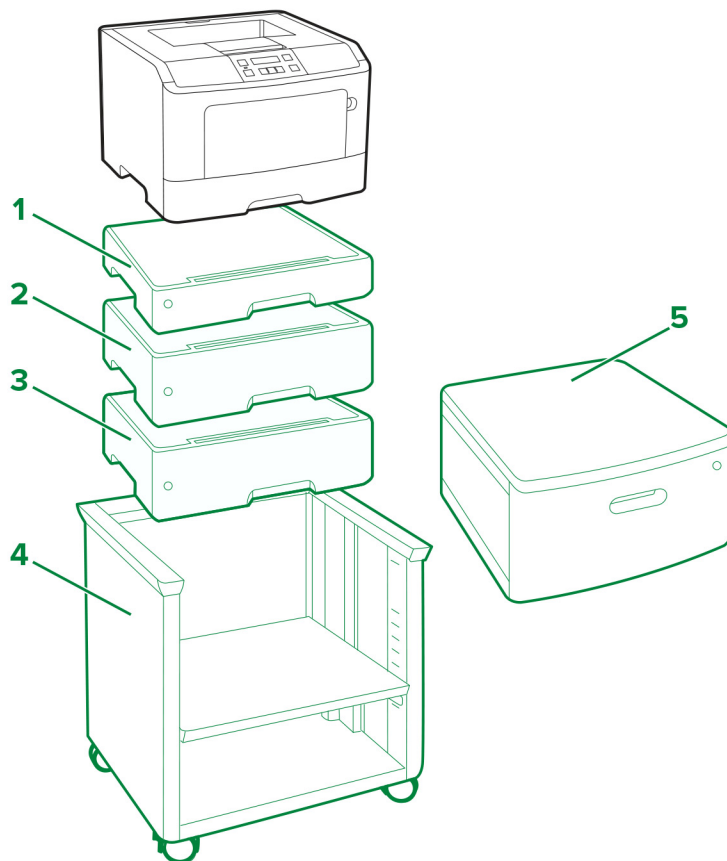
Legenda:  – Padrão –  Opcional

	Opção	Posicionamento				Peça Número	Dimensões (altura, largura e profundidade)
		Tabela ou desktop	Assoalho	Ajustável suporte para impressora	Giratório Gabinete		
1	Bandeja para 250 folhas ^{1, 2}	3	3	3	3	35S0267	77 x 389 x 382 mm (3,03 x 15,30 x 15,04 pol.)
2	Bandeja para 550 folhas bloqueável ^{1, 2}					35S0367	109 x 389 x 382 mm (4,29 x 15,30 x 15,04 pol.)
3	Bandeja para 550 folhas ^{1, 2}					35S0567	109 x 389 x 382 mm (4,29 x 15,30 x 15,04 pol.)
4	Suporte para impressora ajustável	N/D	1	N/D	N/D	35S8502	584 x 597 x 597 mm (23 x 23,5 x 23,5 pol.)
5	Base giratória	1	1	N/D	N/D	3073173	264 x 475 x 599 mm (10,4 x 18,7 x 23,6 pol.)

¹ Esta bandeja pode ser configurada com outras bandejas opcionais em qualquer ordem.

² Apenas uma bandeja opcional pode ser configurada nos modelos MX310, MX317, MX410 e MX417.

Lexmark M1145, M3150, M1140+, MS310, MS312, MS317, MS410, MS415, MS417, MS510, MS517, MS610, MS617



Legenda:  – Padrão –  Opcional

	Opção	Posicionamento				Peça Número	Dimensões (altura, largura e profundidade)
		Tabela ou desktop	Assoalho	Ajustável suporte para impressora	Giratório Gabinete		
1	Bandeja para 250 folhas ^{1, 2}	3	3	3	3	35S0267	77 x 389 x 382 mm (3,03 x 15,30 x 15,04 pol.)
2	Bandeja para 550 folhas bloqueável ^{1, 2}					35S0367	109 x 389 x 382 mm (4,29 x 15,30 x 15,04 pol.)
3	Bandeja para 550 folhas ^{1, 2}					35S0567	109 x 389 x 382 mm (4,29 x 15,30 x 15,04 pol.)
4	Suporte para impressora ajustável	N/D	1	N/D	N/D	35S8502	584 x 597 x 597 mm (23 x 23,5 x 23,5 pol.)
5	Base giratória	1	1	N/D	N/D	3073173	264 x 475 x 599 mm (10,4 x 18,7 x 23,6 pol.)

¹ As bandejas opcionais podem ser instaladas em qualquer ordem.

² Apenas uma bandeja opcional pode ser configurada nos modelos M1145, M3150, M1140+, MS310, MS312, MS317, MS410, MS415 e MS417.

Lexmark C546dtn e X546dtn

Impressoras com bandeja opcional e gabinete giratório:





Modelos da impressora suportados: C546dtn e X546dtn

Nota: Apenas uma bandeja opcional (número da peça 3051710) pode ser configurada nas impressoras.

Lexmark C730 Series

Impressora com bandejas opcionais e base com rodízios:



Estante giratória 3052765:



Modelos da impressora suportados: C734 e C736

Posicionamento	Base com rodinhas opcional	Espaçador de 4,8 pol. ou bandeja para 550 folhas opcional				Bandeja opcional para 2000 folhas
		1	2	3	4	
Assoalho	✓	✓	✓	✓		✓
		✓	✓	✓	✓	
Assoalho	✓*					✓
		✓	✓	✓		
Mesa de trabalho ou gabinete giratório		✓	✓	✓		✓
		✓	✓	✓	✓	

* Pode-se usar uma base com rodízios opcional, mas é garantido o funcionamento seguro da impressora sem ela.

Lexmark C740 Series

Impressora com bandejas opcionais e base com rodízios:



Estante giratória 3052765:



Modelos da impressora suportados: C746 e C748

Posicionamento	Base com rodinhas opcional	Espaçador de 4,8 pol. ou bandeja para 550 folhas opcional ¹				Bandeja opcional para 2000 folhas
		1	2	3	4	
Mesa ou estante giratória ²		✓	✓	✓		✓
		✓	✓	✓	✓	
Assoalho	✓	✓	✓	✓		
		✓				✓
Assoalho	✓ ³	✓				✓
		✓	✓	✓		

¹ O espaçador deve ficar embaixo da bandeja opcional para 550 folhas e não pode ser usado com a bandeja para 2000 folhas.

² Ao instalar a impressora em uma mesa, verifique se a altura da impressora, incluindo as opções, não excede 1,3 m (51,18 pol).

³ Pode-se usar uma base com rodízios opcional, mas é garantido o funcionamento seguro da impressora sem ela.

Lexmark C792

Impressora de base:



Lexmark C792 com gavetas adicionais e base com rodinhas:



Impressora suportada: C792

Colocação	Base com rodinhas opcional	Gaveta opcionais para 550 folhas				Gaveta opcional para 2000 folhas	Opção de saída opcional
		1	2	3	4	1	1
Desktop ¹		✓	✓	✓		✓	✓
		✓	✓	✓	✓		✓
Chão	✓	✓	✓	✓			✓
		✓				✓	✓
Chão	✓ ²	✓	✓				✓

Notas:

- ¹ A altura máxima recomendada é 1,3 m (51,18 pol).
- ² Podem ser usadas, mas não são necessárias para garantir a operação segura

Lexmark C925

Lexmark C925 com gavetas extras:



Lexmark C925 com gavetas extras e suporte para impressora convertido em base com rodízios (24Z0031):



Suporte para impressora 39V4339:



Impressora compatível: C925

Posicionamento	Suporte para impressora: 24Z0031	Suporte para impressora convertido em base com rodízios 24Z0031	Gavetas para 550 folhas opcionais		
			1	2	3
Mesa de trabalho			✓		
Assoalho		✓	✓		
			✓	✓	
			✓	✓	✓
Assoalho	✓		✓		

Lexmark C950 Series

Lexmark C950 com módulo de bandeja tandem, alimentador de alta capacidade e encadernador de brochuras:



Módulo de três bandejas opcional:



Módulo de uma bandeja opcional:



Encadernador opcional:



Modelo da impressora suportada: C950de

Posicionamento	Módulo de uma bandeja	Módulo de três bandejas	Módulo de bandeja tandem	Alimentador de alta capacidade opcional	Encadernador de brochura opcional	Encadernador opcional
Assoalho	✓					
	✓			✓		
	✓				✓	
	✓					✓
	✓			✓	✓	
	✓			✓		✓
		✓				
		✓			✓	
		✓				✓
		✓			✓	✓
		✓			✓	
				✓		
				✓	✓	
				✓		✓
				✓		
				✓	✓	✓
				✓	✓	✓

Lexmark T650 Series

Lexmark T65x incluindo base com rodízios 39V3588:



Impressoras compatíveis T650, T652, T654 e T656

Modelos de impressora	Posicionamento	Bandeja opcional para 2000 folhas	Unidade duplex	Bandeja opcional para 250 folhas				Espaçador de 5,1 pol. ou bandeja para 550 folhas opcional				Base com rodízios opcional 39V3588
				1	2	3	4	1	2	3	4	
T650, T652, T654, T656	Mesa de trabalho ou gabinete giratório		Sim ² ou Não ¹	✓	✓	✓	✓					✓
				✓	✓	✓		✓				
				✓	✓			✓	✓			
				✓				✓	✓	✓		
								✓	✓	✓	✓	

¹ A unidade duplex opcional está disponível somente no modelo Lexmark T650n.

² Uma unidade duplex interna é um recurso padrão nos modelos Lexmark T652dn, T654dn e T656.

³ Pode-se usar uma base com rodízios opcional, mas é garantido o funcionamento seguro da impressora sem ela.

Modelos de impressora	Posicionamento	Bandeja opcional para 2000 folhas	Unidade duplex	Bandeja opcional para 250 folhas				Espaçador de 5,1 pol. ou bandeja para 550 folhas opcional				Base com rodízios opcional 39V3588
				1	2	3	4	1	2	3	4	
T650	Assoalho		Sim ¹	✓	✓	✓						✓ ³
				✓				✓				
								✓	✓			
			Não ¹	✓	✓	✓	✓					
				✓	✓			✓				
								✓	✓			
T652, T654, T656	Assoalho		Incluído ¹	✓	✓	✓					✓ ³	
				✓	✓			✓				
								✓	✓			
T650, T652, T654, T656	Assoalho		Sim ² ou Não ¹	✓	✓	✓	✓				✓	
				✓	✓	✓		✓				
				✓	✓			✓	✓			
				✓				✓	✓	✓		
								✓	✓	✓		✓
			✓	✓	✓							
			✓	✓			✓					
			✓				✓	✓				
							✓	✓	✓			

¹ A unidade duplex opcional está disponível somente no modelo Lexmark T650n.

² Uma unidade duplex interna é um recurso padrão nos modelos Lexmark T652dn, T654dn e T656.

³ Pode-se usar uma base com rodízios opcional, mas é garantido o funcionamento seguro da impressora sem ela.

Lexmark W850 e X860de

Impressora com bandejas opcionais, gabinete 15R0140, e encadernador:



Modelos da impressora suportados: W850 e X860de

Posicionamento	Configuração da impressora	Gabinete	Bandeja padrão para 2 x 500 folhas		2 x 500- opcional ou 850 + 1150-bandeja para folhas		Bandeja opcional para 2.000 folhas	Encadernador
			Bandeja 1	Bandeja 2	Bandeja 3	Bandeja 4		
Assoalho	A		✓	✓				
	B		✓	✓	✓	✓		
	C		✓	✓	✓	✓	✓	
	D	✓	✓	✓				
	E	✓	✓	✓				✓
	F	✓	✓	✓			✓	
	G	✓	✓	✓			✓	✓

Notas:

- A bandeja para folhas da 850 + 1150 não pode ser usada com a bandeja para 2.000 folhas.
- A bandeja para folhas opcional 2 x 500 ou 850 + 1150 não pode ser usada com o gabinete.
- Use sempre um gabinete ao configurar a impressora com o encadernador.

Lexmark X650 Series

Impressora com bandejas opcionais e base com rodízios 16M1216:



Gabinete giratório 3052765:



Modelos da impressora suportados: X651e, X652e, X654e e X656e

Configuração da impressora	Base com rodinhas opcional	Mesa de trabalho ou gabinete giratório	bandeja opcional para 250 folhas				Espaçador de 5,1 pol. ou bandeja para 500 folhas opcional			bandeja opcional para 2000 folhas
			1	2	3	4	1	2	3	
A	✓		✓	✓	✓	✓				
B	✓		✓	✓	✓		✓			
C	✓		✓	✓			✓	✓		
D	✓						✓	✓	✓	
E	✓		✓							✓
F	✓						✓			✓
G		✓	✓	✓	✓	✓				
H		✓	✓	✓	✓		✓			
I		✓	✓				✓	✓		
J		✓					✓	✓	✓	

Notas:

- O espaçador deve ficar embaixo das bandejas opcionais para 250 e 500 folhas e não pode ser usado com a gaveta para 2000 folhas.
- A bandeja opcional de 2000-folhas deve estar sempre na parte de baixo de uma configuração.
- No mínimo, um espaçador ou uma bandeja opcional é necessária para essa base com rodízios.

Lexmark X658e



Impressora compatível: Lexmark X658e

Suporte para, no máximo, quatro gavetas (550 folhas). Se uma das gavetas para 550 folhas fizer parte da unidade base, somente haverá suporte para mais três gavetas opcionais durante a configuração da impressora.

Nota: A base com rodízios é padrão.

Lexmark X730 Series

Impressora com bandejas opcionais e base com rodízios:





Estante giratória 3052765

**Modelos da impressora suportados: X734de, X736de e X738de**

Configuração da impressora	Posicionamento		Base com rodinhas opcional	Espaçador de 4,8 pol. ou bandeja para 550 folhas opcional				Bandeja opcional para 2000 folhas
	Mesa de trabalho ou gabinete giratório	Assoalho		1	2	3	4	
A	✓			✓	✓	✓	✓	
B	✓			✓	✓	✓		✓
C		✓		✓				
D			✓	✓	✓	✓		✓
E			✓	✓				✓

Notas:

- O espaçador deve ficar embaixo da bandeja opcional para 550 folhas e não pode ser usado com a bandeja para 2000 folhas.
- A bandeja opcional para 2000 folhas deve estar sempre na parte de baixo de uma configuração.
- No mínimo, uma bandeja opcional ou um espaçador deve ser instalado ao usar essa base com rodízios.

Lexmark X740 Series

Impressora com bandeja opcional e base com rodízios:



Estante giratória 3052765:



Modelos de impressora suportados: X746 e X748

Posicionamento	Base com rodinhas opcional	Espaçador de 4,8 pol. ou bandeja para 550 folhas opcional ¹				Bandeja opcional para 2000 folhas
		1	2	3	4	
Mesa ou estante giratória ²		✓	✓	✓		✓
		✓	✓	✓	✓	
Assoalho	✓	✓	✓	✓		
						✓
Assoalho	✓ ³					✓
		✓	✓	✓		

¹ O espaçador deve ficar embaixo da bandeja opcional para 550 folhas e não pode ser usado com a bandeja para 2000 folhas.

² Ao instalar a impressora em uma mesa, verifique se a altura da impressora, incluindo as opções, não excede 1,3 m (51,18 pol).

³ Pode-se usar uma base com rodízios opcional, mas é garantido o funcionamento seguro da impressora sem ela.

Lexmark X792

Lexmark X792 com gaveta adicional



Lexmark X792 com gaveta adicional e base com rodinhas



Impressora suportada: X792

Colocação	Base com rodinhas opcional	Gaveta opcionais para 550 folhas				Gaveta opcional para 2000 folhas	Opção de saída opcional
		1	2	3	4	1	1
Desktop ³		✓	✓			✓	✓
		✓	✓	✓	✓		✓

Colocação	Base com rodinhas opcional	Gaveta opcionais para 550 folhas				Gaveta opcional para 2000 folhas	Opção de saída opcional
		1	2	3	4	1	1
Chão	√ ¹	√	√	√			√
		√	√	√	√		√ ¹
						√	√
		√				√	√ ¹
Chão	√ ²	√					√
		√	√				√ ¹

Notas:

- ¹ Obrigatório
- ² Podem ser usadas, mas não são necessárias para garantir a operação segura
- ³ A altura máxima recomendada é 1,3 m (51,18 pol).

Lexmark X925

Lexmark X925 com gavetas extras e suporte para impressora convertido em base com rodízios (24Z0031):



Suporte para impressora 24Z0031:



Impressora compatível: X925

Posicionamento	Suporte para impressora: 24Z0031	Suporte para impressora convertido em base com rodízios 24Z0031	Gavetas para 550 folhas opcionais		
			1	2	3
Mesa de trabalho			✓		
Assoalho		✓	✓		
			✓	✓	
			✓	✓	✓
Assoalho	✓		✓		

Lexmark X950 Series

Lexmark X950de com módulo de bandeja tandem, alimentador de alta capacidade e encadernador de brochuras:



Módulo de três bandejas opcional:



Módulo de uma bandeja opcional:



Encadernador opcional:



Modelo da impressora suportada: X950de

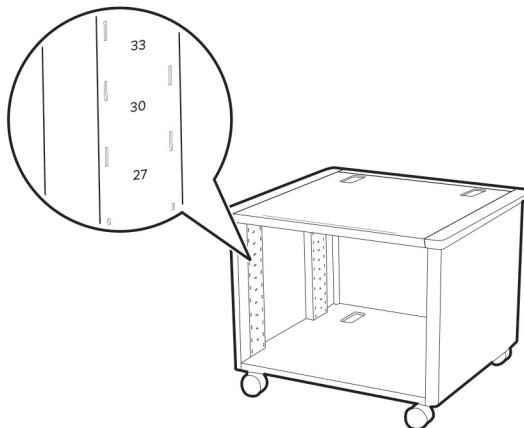
Posicionamento	Módulo de uma bandeja	Módulo de três bandejas	Módulo de bandeja tandem	Alimentador de alta capacidade opcional	Encadernador de brochura opcional	Encadernador opcional
Assoalho	✓					
	✓			✓		
	✓				✓	
	✓					✓
	✓				✓	✓
	✓				✓	✓
		✓				
		✓			✓	
		✓				✓
		✓				✓
		✓			✓	✓
		✓			✓	✓
				✓		
				✓	✓	
				✓		✓
				✓		✓
				✓	✓	✓
				✓	✓	✓

Modelos da impressora suportados: X952dte e X954dhe

Posicionamento	Alimentador de alta capacidade opcional	Encadernador de brochura opcional	Encadernador opcional
Assoalho	✓		
		✓	
			✓
	✓	✓	
	✓		✓

Suporte para impressora

Suporte ajustável para impressora 40C2300



Colocação da prateleira	Lexmark B2865, M5155, M5255, M5265, M6163, M5170, MB2770, MS710, MS711, MS725, MS810, MS811, MS812, MS817, MS818, MS821, MS822, MS823, MS825, MS826, MX721, MX722, MX725, XM5365, XM5370	Lexmark C6160, CS820, CS827, CX820, CX825, CX827, CX860, XC6152, XC8155, XC8160	Lexmark C4150, CS720, CS725, CS727, CS728, CX725, CX727, XC4140, XC4150	Lexmark C2240, C2425, C2325, C2535, CS421, CS521, CS622, CX421, CX522, CX622, CX625, MC2325, MC2425, MC2535, MC2640, XC2235, XC4240	Lexmark C4342, C4352, CS730, CS735, CX730, CX735, XC4342, XC4352
Superior	Impressora base	Impressora base Impressora base + uma bandeja opcional para 550 folhas	Impressora base	Impressora base	Impressora base
41	Impressora base + uma bandeja opcional para 250 folhas	N/A	N/A	N/A	N/A
37	Impressora base + uma bandeja opcional para 550 folhas	N/A	Impressora base + uma bandeja opcional para 550 folhas	Impressora base + uma bandeja dupla opcional para 650 folhas	Impressora base + uma bandeja opcional para 550 folhas
33	Impressora base + duas bandejas opcionais para 250 folhas	N/A	N/A	N/A	N/A

Colocação da prateleira	Lexmark B2865, M5155, M5255, M5265, M6163, M5170, MB2770, MS710, MS711, MS725, MS810, MS811, MS812, MS817, MS818, MS821, MS822, MS823, MS825, MS826, MX721, MX722, MX725, XM5365, XM5370	Lexmark C6160, CS820, CS827, CX820, CX825, CX827, CX860, XC6152, XC8155, XC8160	Lexmark C4150, CS720, CS725, CS727, CS728, CX725, CX727, XC4140, XC4150	Lexmark C2240, C2425, C2325, C2535, CS421, CS521, CS622, CX421, CX522, CX622, CX625, MC2325, MC2425, MC2535, MC2640, XC2235, XC4240	Lexmark C4342, C4352, CS730, CS735, CX730, CX735, XC4342, XC4352
30	Impressora base + uma bandeja opcional para 550 folhas + uma bandeja opcional para 250 folhas	N/A	N/A	N/A	N/A
27	Impressora base + duas bandejas opcionais para 550 folhas	N/A	N/A	N/A	N/A
25	Impressora base + três bandejas opcionais para 250 folhas	N/A	Impressora base + duas bandejas opcionais para 550 folhas	N/A	Impressora base + duas bandejas opcionais para 550 folhas
22	Impressora base + duas bandejas opcionais para 250 folhas + uma bandeja opcional para 550 folhas	N/A	N/A	Impressora base + uma bandeja dupla opcional para 650 folhas + uma bandeja opcional para 550 folhas	N/A
19	Impressora base + uma bandeja opcional para 250 folhas + duas bandejas opcionais para 550 folhas	N/A	N/A	N/A	N/A
16	Impressora base + quatro bandejas opcionais para 250 folhas	N/A	N/A	N/A	N/A
	Impressora base + três bandejas opcionais para 550 folhas				
13	Impressora base + três bandejas opcionais para 250 folhas + uma bandeja opcional para 550 folhas	N/A	Impressora base + três bandejas opcionais para 550 folhas	N/A	Impressora base + três ou quatro bandejas opcionais para 550 folhas

Suporte para impressora 16N1708 com ou sem prateleira de scanner 10B1755



Impressoras compatíveis C760 e C762

MFP compatível: X762e

Scanner compatível: X4500

Configuração da impressora	Opção MFP	Unidade duplex	Gavetas para 500 folhas opcionais		
			1	2	3
A	✓	✓	✓		
B	✓		✓	✓	
C		✓	✓	✓	✓

- Se houver uma unidade duplex opcional instalada:
 - Ela deverá (sempre) estar instalada logo abaixo da impressora.
 - Todas as opções de manuseio do papel deverão estar instaladas embaixo da unidade duplex.
 - A impressora sem opção MFP também poderá ser compatível com uma combinação máxima de uma gaveta opcional para 2000 folhas e uma gaveta para 500 folhas opcional sem um suporte para impressora.
 - Uma gaveta para 500 folhas opcional será necessária se forem utilizadas uma gaveta para 2000 folhas e uma unidade duplex.

Suporte para impressora 16N1708 com ou sem prateleira de scanner 21J0055



Impressoras compatíveis C772 e C782

MFPs compatível: X772e e X782e

Scanner compatível: 4600

Configuração da impressora	Opção MFP	Unidade duplex	Gavetas para 500 folhas opcionais		
			1	2	3
A	✓	✓	✓	✓	
B	✓	x	✓	✓	
C	x	✓	✓	✓	✓

- Se houver uma unidade duplex opcional instalada:
 - Ela deverá estar instalada logo abaixo da impressora em qualquer uma das configurações listadas.
 - Todas as opções de manuseio do papel deverão estar instaladas embaixo da unidade duplex.
- A impressora sem opção MFP também poderá ser compatível com uma combinação máxima de uma gaveta opcional para 2000 folhas e uma gaveta para 500 folhas opcional sem um suporte para impressora. Uma gaveta para 500 folhas opcional (como a primeira opção embaixo da unidade duplex) será necessária se forem usadas uma gaveta para 2000 folhas e uma unidade duplex.

Base com rodízios

Base com rodízios 22G0544 para MFPs



MFPs compatível: X646e, X644e e X642e

Configuração da impressora	Unidade duplex	Gavetas para 250 folhas opcionais				Gavetas para 500 folhas opcionais				Gabinete de 10 pol opcional	Gaveta para 2000 folhas opcional
		1	2	3	4	1	2	3	4		
A	✓	✓	✓	✓	✓						
B	✓	✓	✓	✓		✓					
C	✓	✓	✓			✓	✓				
D	✓	✓				✓	✓	✓			
E	✓					✓	✓	✓	✓		
F	✓	✓	✓							✓	
G	✓					✓	✓			✓	
H	✓	✓								✓	
I	✓	✓									✓
J	✓					✓					✓

- Se houver uma unidade duplex opcional instalada:
 - Ela deverá (sempre) estar instalada logo abaixo da impressora.
 - Todas as opções de manuseio do papel deverão estar instaladas embaixo da unidade duplex.
- A gaveta para 2000 folhas opcional deverá estar instalada embaixo da pilha de gavetas.
- O gabinete de 10 pol opcional deverá estar instalado embaixo da pilha de gavetas.
- Ao menos uma gaveta de entrada ou um gabinete de 10 pol opcional será necessário com esta base.

Base com rodízios 22G0544 com scanner e prateleira 21J0050



Impressoras compatíveis T642, T642n, T644 e T644

Scanner compatível: 4600

Configuração da impressora	Opção MFP	Unidade duplex	Gavetas para 250 folhas opcionais				Gavetas para 500 folhas opcionais			Gabinete de 10 pol opcional	Gaveta para 2000 folhas opcional
			1	2	3	4	1	2	3		
A	✓	✓	✓	✓	✓	✓					
B	✓	✓	✓	✓	✓		✓				
C	✓	✓	✓				✓	✓			
D	✓	✓	✓	✓			✓	✓			
E	✓	✓					✓	✓	✓		
F	✓	✓									✓
G	✓	✓					✓			✓	

- Se houver uma unidade duplex opcional instalada:
 - Ela deverá (sempre) estar instalada logo abaixo da impressora.
 - Todas as opções de manuseio do papel deverão estar instaladas embaixo da unidade duplex.
- A gaveta para 2000 folhas opcional deverá estar instalada embaixo da pilha de gavetas.
- O gabinete de 10 pol opcional deverá estar instalado embaixo da pilha de gavetas.
- Ao menos uma gaveta de entrada ou um gabinete de 10 pol opcional será necessário com esta base.

Avisos

Aviso de edição

Outubro de 2022

O parágrafo a seguir não se aplica a países onde as cláusulas descritas não são compatíveis com a lei local: A LEXMARK INTERNATIONAL, INC. FORNECE ESTA PUBLICAÇÃO “NO ESTADO EM QUE SE ENCONTRA”, SEM QUALQUER TIPO DE GARANTIA, EXPRESSA OU TÁCITA, INCLUINDO, ENTRE OUTRAS, GARANTIAS IMPLÍCITAS DE COMERCIALIZABILIDADE OU ADEQUAÇÃO A UM DETERMINADO PROPÓSITO. Alguns estados não permitem a contestação de garantias expressas ou implícitas em certas transações. Conseqüentemente, é possível que esta declaração não se aplique ao seu caso.

É possível que esta publicação contenha imprecisões técnicas ou erros tipográficos. Serão feitas alterações periódicas às informações aqui contidas; essas alterações serão incorporadas em edições futuras. Alguns aperfeiçoamentos ou alterações nos produtos ou programas descritos poderão ser feitos a qualquer momento.

As referências feitas nesta publicação a produtos, programas ou serviços não implicam que o fabricante pretenda torná-los disponíveis em todos os países nos quais opera. Qualquer referência a um produto, programa ou serviço não tem a intenção de afirmar ou sugerir que apenas aquele produto, programa ou serviço possa ser usado. Qualquer produto, programa ou serviço funcionalmente equivalente que não infrinja qualquer direito de propriedade intelectual existente poderá ser usado no seu lugar. A avaliação e verificação da operação em conjunto com outros produtos, programas ou serviços, exceto aqueles expressamente designados pelo fabricante, são de responsabilidade do usuário.

Para suporte técnico da Lexmark, vá até <http://support.lexmark.com>.

Para informações sobre a política de privacidade da Lexmark que rege o uso deste produto, vá até www.lexmark.com/privacy.

Para informações sobre suprimentos e downloads, vá até www.lexmark.com.

© 2011 Lexmark International, Inc.

Todos os direitos reservados.

GOVERNMENT END USERS

The Software Program and any related documentation are "Commercial Items," as that term is defined in 48 C.F.R. 2.101, "Computer Software" and "Commercial Computer Software Documentation," as such terms are used in 48 C.F.R. 12.212 or 48 C.F.R. 227.7202, as applicable. Consistent with 48 C.F.R. 12.212 or 48 C.F.R. 227.7202-1 through 227.7207-4, as applicable, the Commercial Computer Software and Commercial Software Documentation are licensed to the U.S. Government end users (a) only as Commercial Items and (b) with only those rights as are granted to all other end users pursuant to the terms and conditions herein.

Marcas comerciais

Lexmark e o logotipo da Lexmark são marcas comerciais da Lexmark International, Inc. registradas nos Estados Unidos e/ou em outros países.

Todas as outras marcas comerciais pertencem a seus respectivos proprietários.

Índice

Números

10B1755, número da peça 90
 15R0140, número da peça 77
 16M1210, número da peça 80
 16M1216, número da peça 78
 16N1708, número da peça 90
 21J0050, número da peça 93
 21J0055, número da peça 90
 22G0544, número da peça 92
 base com rodízios com
 scanner 93
 24Z0031, número da
 peça 70, 84
 26Z0094, número da peça 47
 3051710, número da peça 65
 3052765, número da
 peça 66, 67, 78, 80, 82
 39V3588, número da peça 75

B

bandeja opcional
 número da peça 3051710 65
 base com rodízios
 número da peça 16M1210 80
 número da peça 16M1216 78
 número da peça
 22G0544 92, 93
 número da peça 39V3588 75

G

gabinete
 número da peça 15R0140 77
 número da peça 26Z0094 47
 gabinete giratório
 número da peça
 3052765 78, 80
 número da
 peça 3052765 66, 67, 82

I

impressora
 Lexmark C546dtn 65
 Lexmark C760 90
 Lexmark C762 90
 Lexmark C772 90
 Lexmark C792 68
 Lexmark C925 70

Lexmark MS911 47
 Lexmark MX910 series 47
 Lexmark W850 e X860de 77
 Lexmark X546dtn 65
 Lexmark X658e 80
 Lexmark X762e 90
 Lexmark X772e 90
 Lexmark X782e 90
 Lexmark X792 83
 Lexmark X925 84
 Série C730 da Lexmark 66
 Série C740 da Lexmark 67
 Série MX810 da Lexmark 57
 Série X650 da Lexmark 78
 Série X730 da Lexmark 80
 Série X950 da Lexmark 85
 impressoras
 Lexmark C782 90

L

Lexmark B2338 30
 Lexmark B2442 30
 Lexmark B2546 30
 Lexmark B2650 30
 Lexmark B2865 22
 Lexmark B3340 15
 Lexmark B3442 15
 Lexmark C2132 59
 Lexmark C2240 18
 Lexmark C2325 18
 Lexmark C2326 16
 Lexmark C2425 18
 Lexmark C2535 18
 Lexmark C3426 16
 Lexmark C4150 39
 Lexmark C4342 12
 Lexmark C4352 12
 Lexmark C546dtn 65
 Lexmark C6160 42
 Lexmark C760 90
 Lexmark C762 90
 Lexmark C772 90
 Lexmark C782 90
 Lexmark C792 68
 Lexmark C9235 35
 Lexmark C925 70
 Lexmark CS310 59
 Lexmark CS317 59
 Lexmark CS410 59
 Lexmark CS417 59
 Lexmark CS421 18
 Lexmark CS431 16
 Lexmark CS439 16
 Lexmark CS510 59
 Lexmark CS517 59
 Lexmark CS521 18
 Lexmark CS622 18
 Lexmark CS720 39
 Lexmark CS725 39
 Lexmark CS727 39
 Lexmark CS728 39
 Lexmark CS730de 12
 Lexmark CS735de 12
 Lexmark CS820 42
 Lexmark CS827 42
 Lexmark CS921 35
 Lexmark CS923 35
 Lexmark CS927 35
 Lexmark CS943 5
 Lexmark CX310 58
 Lexmark CX317 58
 Lexmark CX410 58
 Lexmark CX417 58
 Lexmark CX421 20
 Lexmark CX431 17
 Lexmark CX510 58
 Lexmark CX517 58
 Lexmark CX522 20
 Lexmark CX622 20
 Lexmark CX625 20
 Lexmark CX725 40
 Lexmark CX727 40
 Lexmark CX730de 13
 Lexmark CX735adse 13
 Lexmark CX8160 45
 Lexmark CX820 44
 Lexmark CX825 45
 Lexmark CX827 44
 Lexmark CX921 37
 Lexmark CX922 37
 Lexmark CX923 37
 Lexmark CX924 37
 Lexmark CX927 37
 Lexmark CX930 10
 Lexmark CX931 10
 Lexmark CX942 7

- Lexmark CX943 7
Lexmark CX944 7
Lexmark M1140+ 64
Lexmark M1145 64
Lexmark M1242 30
Lexmark M1246 30
Lexmark M1342 15
Lexmark M3150 64
Lexmark M3250 30
Lexmark M5155 49
Lexmark M5163 49
Lexmark M5170 49
Lexmark M5255 22
Lexmark M5270 22
Lexmark MB2338 32
Lexmark MB2442 32
Lexmark MB2546 32
Lexmark MB2650 33
Lexmark MB2770 26
Lexmark MB3442 4
Lexmark MC2325 20
Lexmark MC2425 20
Lexmark MC2535 20
Lexmark MC2640 20
Lexmark MC3426 17
Lexmark MS310 64
Lexmark MS312 64
Lexmark MS317 64
Lexmark MS321 30
Lexmark MS331 15
Lexmark MS410 64
Lexmark MS415 64
Lexmark MS417 64
Lexmark MS421 30
Lexmark MS431 15
Lexmark MS439 15
Lexmark MS510 64
Lexmark MS517 64
Lexmark MS521 30
Lexmark MS610 64
Lexmark MS617 64
Lexmark MS621 30
Lexmark MS622 30
Lexmark MS710 49
Lexmark MS711 49
Lexmark MS725 22
Lexmark MS810 49
Lexmark MS811 49
Lexmark MS812 49
Lexmark MS817 49
Lexmark MS818 49
Lexmark MS821 22
Lexmark MS822 22
Lexmark MS823 22
Lexmark MS825 22
Lexmark MS826 22
Lexmark MS911 47
Lexmark MX310 62
Lexmark MX317 62
Lexmark MX321 32
Lexmark MX331 4
Lexmark MX410 62
Lexmark MX417 62
Lexmark MX421 32
Lexmark MX431 4
Lexmark MX510 62
Lexmark MX511 62
Lexmark MX517 62
Lexmark MX521 32
Lexmark MX522 32
Lexmark MX610 60
Lexmark MX611 60
Lexmark MX617 60
Lexmark MX622 33
Lexmark MX710 55
Lexmark MX711 55
Lexmark MX717 55
Lexmark MX718 55
Lexmark MX721 26
Lexmark MX722 26
Lexmark MX725 26
Lexmark MX822 29
Lexmark MX826 29
Lexmark MX910 series 47
Lexmark MX931 10
Lexmark T650 Series 75
Lexmark W850 e X860de 77
Lexmark X546dtn 65
Lexmark X658e 80
Lexmark X762e 90
Lexmark X772e 90
Lexmark X782e 90
Lexmark X792 83
Lexmark X925 84
Lexmark XC2132 58
Lexmark XC2235 20
Lexmark XC2326 17
Lexmark XC4140 40
Lexmark XC4143 40
Lexmark XC4150 40
Lexmark XC4153 40
Lexmark XC4240 20
Lexmark XC4342 13
Lexmark XC4352 13
Lexmark XC6152 44
Lexmark XC6153 44
Lexmark XC8155 45
Lexmark XC8160 45
Lexmark XC8163 45
Lexmark XC9235 37
Lexmark XC9245 37
Lexmark XC9255 37
Lexmark XC9265 37
Lexmark XC9325 10
Lexmark XC9335 10
Lexmark XC9445 7
Lexmark XC9455 7
Lexmark XC9465 7
Lexmark XM1145 62
Lexmark XM1242 32
Lexmark XM1246 32
Lexmark XM1342 4
Lexmark XM3150 60
Lexmark XM3250 33
Lexmark XM5163 55
Lexmark XM5170 55
Lexmark XM5365 26
Lexmark XM5370 26
Lexmark XM7355 29
Lexmark XM7355b 29
Lexmark XM7370 29
- O**
opções
configuração 47
- P**
prateleira de scanner
número da peça 10B1755 90
número da peça 21J0050 93
número da peça 21J0055 90
- S**
Série C730 da Lexmark 66
Série C740 da Lexmark 67
Série C950 da Lexmark 72
Série MX810 da Lexmark 57
Série X650 da Lexmark 78
Série X730 da Lexmark 80
Série X740 da Lexmark 82
Série X950 da Lexmark 85
suporte ajustável para impressora 88
suporte para impressora
número da peça 16N1708 90

número da

peça 24Z0031 70, 84

número da peça 40C2300 88