



# 打印机、选件和工作台兼容性指南

---

激光打印机

# 目录

支持的最大配置.....	4
Lexmark MX331、MX431、MX432、MB3442、XM1342、XM3142.....	4
Lexmark CS943.....	5
Lexmark CX942、CX943、CX944、XC9445、XC9455、XC9465.....	7
Lexmark CX930、CX931、MX931、XC9325、XC9335.....	9
Lexmark C4342、C4352、CS730、CS735.....	11
Lexmark CX730、CX735、XC4342、XC4352.....	12
Lexmark B3340、B3442、M1342、MS331、MS431、MS439.....	13
Lexmark C2326、C3426、CS431、CS439.....	14
Lexmark CX431、MC3426、XC2326.....	15
Lexmark C2240、C2325、C2425、C2535、CS421、CS521、CS622.....	16
Lexmark CX421、CX522、CX622、CX625、MC2325、MC2425、MC2535、 MC2640、XC2235、XC4240.....	18
Lexmark B2865、M5255、M5270、MS725、MS821、MS822、MS823、 MS825、MS826.....	20
Lexmark MB2770、MX721、MX722、MX725、XM5365、XM5370.....	24
Lexmark MX822、MX826、XM7355、XM7370.....	26
Lexmark B2338、B2442、B2546、B2650、M1242、M1246、M3250、MS321、 MS421、MS521、MS621、MS622.....	27
Lexmark MB2338、MB2442、MB2546、MX321、MX421、MX521、MX522、 XM1242、XM1246.....	29
Lexmark MB2650、MX622、XM3250.....	30
Lexmark C9235、CS921、CS923、CS927.....	32
Lexmark CX921、CX922、CX923、CX924、CX927、XC9235、XC9245、 XC9255、XC9265.....	34
Lexmark C4150、CS720、CS725、CS727、CS728.....	36
Lexmark CX725、CX727、XC4140、XC4143、XC4150、XC4153.....	37
Lexmark C6160、CS820、CS827.....	38
Lexmark CX820、CX827、XC6152、XC6153.....	40
Lexmark CX825、CX860、XC8155、XC8160、XC8163.....	41
Lexmark MS911 和 MX910 series.....	43
Lexmark M5155、M5163、M5170、MS710、MS711、MS810、MS811、MS812、 MS817、MS818.....	45
Lexmark MX710、MX711、MX717、MX718、XM5163、XM5170.....	50
Lexmark MX810 Series.....	52

Lexmark CX310、CX317、CX410、CX417、CX510、CX517、XC2132.....	53
Lexmark C2132、CS310、CS317、CS410、CS417、CS510、CS517.....	54
Lexmark MX610、MX611、MX617、XM3150.....	56
Lexmark MX310、MX317、MX410、MX417、MX510、MX511、MX517、XM1145.....	57
Lexmark M1145、M3150、M1140+、MS310、MS312、MS317、MS410、 MS415、MS417、MS510、MS517、MS610、MS617.....	59
Lexmark C546dtn 和 X546dtn.....	60
Lexmark C730 Series.....	61
Lexmark C740 Series.....	62
Lexmark C792.....	63
Lexmark C925.....	64
Lexmark C950 Series.....	66
Lexmark T650 Series.....	69
Lexmark W850 和 X860de.....	71
Lexmark X650 Series.....	72
Lexmark X658e.....	74
Lexmark X730 Series.....	74
Lexmark X740 Series.....	76
Lexmark X792.....	77
Lexmark X925.....	78
Lexmark X950 Series.....	79
打印机支架.....	82
脚轮基座.....	86
<b>注意事项.....</b>	<b>88</b>
版本注意事项.....	88
<b>索引.....</b>	<b>89</b>

## 支持的最大配置

下表提供了有关各打印机、选件和支架的最大可能配置的信息。

每行代表一种支持的最大配置。如果移除了某个选项，那么该信息仍指示可接受的配置。

### Lexmark MX331、MX431、MX432、MB3442、XM1342、XM3142



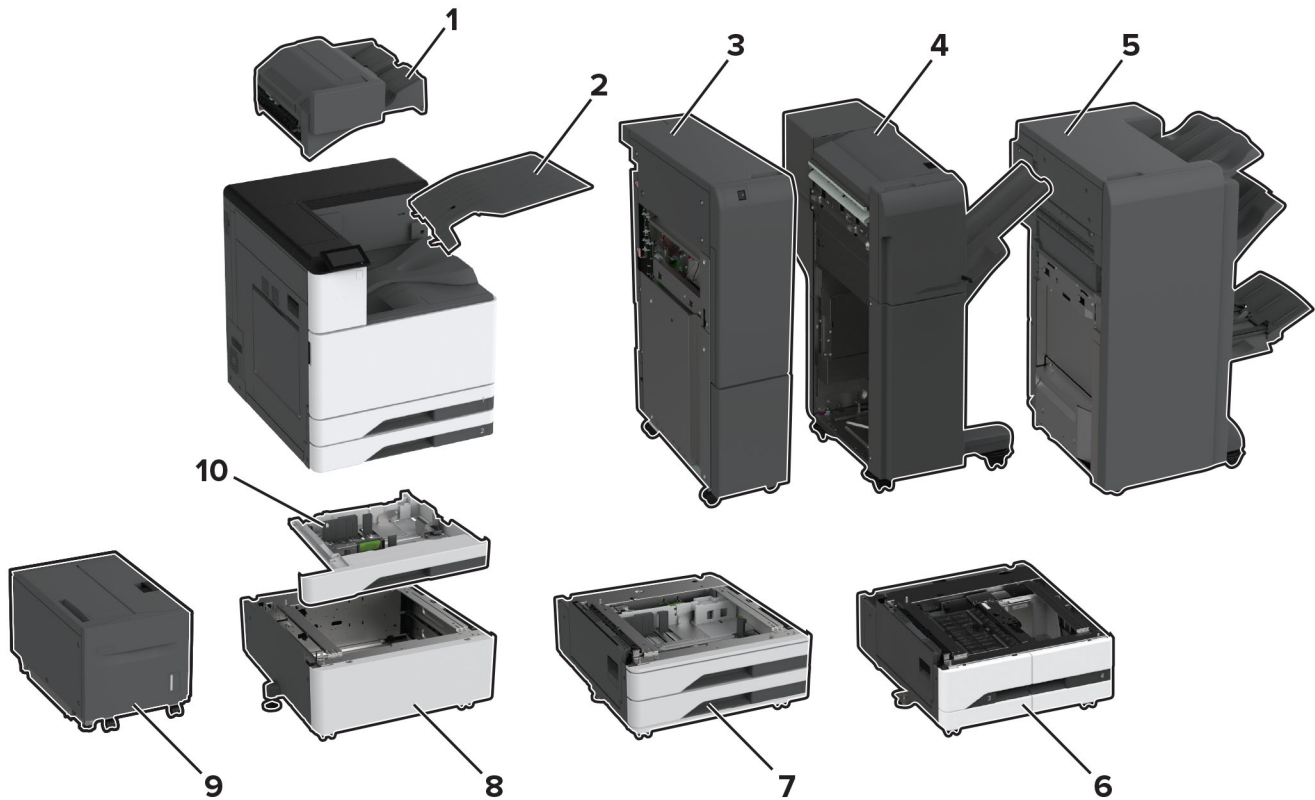
打印机选件、最大配置、部件号和尺寸

选件	位置				部件号	尺寸 (高度、宽度和深度)
	桌子 或桌面	地面	可调节 打印机支架	旋转 机柜		
1 550 页进纸匣	1	1	1	1	29S0600	107 x 368 x 378 毫米 (4.2 x 14.5 x 14.9 英寸)
2 可调节打印机支架	不适用	1	不适用	不适用	35S8502	584 x 597 x 597 毫米 (23 x 23.5 x 23.5 英寸)

选件	位置				部件号	尺寸 (高度、宽度和深度)
	桌子 或桌面	地面	可调节 打印机支架	旋转 机柜		
<b>3</b> 旋转机柜	1	1	不适用	不适用	3073173	264 x 475 x 599 毫米 (10.4 x 18.7 x 23.6 英寸)

打印机型号	尺寸 (高度、宽度和深度)
所有型号	339 x 411 x 366 毫米 (13.3 x 16.2 x 14.4 英寸)

## Lexmark CS943



## 打印机选件、最高配置、部件号和尺寸

	选件	位置		部件号	尺寸 (高 x 宽 x 深)
		地板	分隔器		
1	装订完成器 <sup>1</sup>	1	N/A	32D0820	238.76 x 477.52 x 459.74 毫米 (9.4 x 18.8 x 18.1 英寸)
2	双接纸架	1	N/A	32D0819	124.46 x 474.98 x 381 毫米 (4.9 x 18.7 x 15 英寸)
3	三折/Z-fold 完成器 <sup>2、3</sup>	1	N/A	因地区而异	990.6 x 231.14 x 726.44 毫米 (39 x 9.1 x 28.6 英寸)
4	装订打孔完成器 <sup>2、4</sup>	1	N/A	32D0823 (2/3 孔打孔器)	982.98 x 952.5 x 652.78 毫米 (38.7 x 37.9 x 25.7 英寸)
				32D0824 (2/4 孔打孔器)	
				32D0828 (瑞典打孔器)	
5	小册子完成器 <sup>2、4</sup>	1	N/A	32D0825 (2/3 孔打孔器)	1056.64 x 789.94 x 589.28 毫米 (41.6 x 31.1 x 23.2 英寸)
				32D0826 (2/4 孔打孔器)	
6	2000 页串联进纸匣 <sup>5</sup>	1	1	32D0812	304.8 x 668.02 x 718.82 毫米 (12 x 26.3 x 28.3 英寸)
7	2 x 520 页进纸匣 <sup>6</sup>	1	1	32D0811	304.8 x 668.02 x 718.82 毫米 (12 x 26.3 x 28.3 英寸)
8	分隔器 <sup>7</sup>	1	N/A	32D0810	304.8 x 668.02 x 718.82 毫米 (12 x 26.3 x 28.3 英寸)
9	2000 页进纸匣 <sup>8</sup>	1	N/A	32D0816	490.22 x 751.84 x 525.78 毫米 (19.3 x 29.6 x 20.7 英寸)
10	信封进纸匣	1	1	32D0813	88.9 x 619.76 x 566.42 毫米 (3.5 x 24.4 x 22.3 英寸)

<sup>1</sup> 如果安装了另一个完成器，则此选件不受支持。

<sup>2</sup> 需要将打印机放置在 2000 页串联进纸匣、2 x 520 页进纸匣选件或分隔器的顶部。

<sup>3</sup> 必须与小册子完成器一起安装。

<sup>4</sup> 配有一个输纸器。

<sup>5</sup> 不能与 2 x 520 页进纸匣选件或分隔器一起安装。

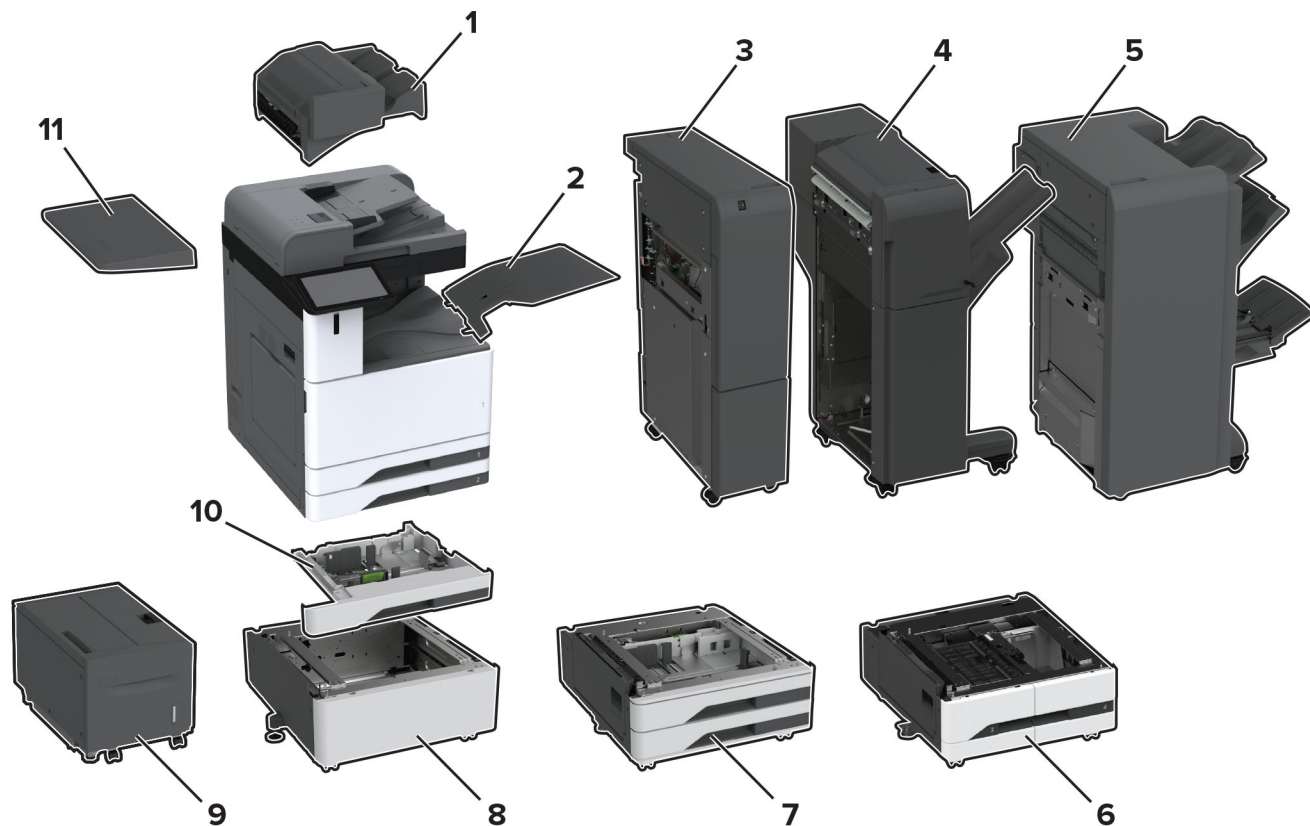
<sup>6</sup> 不能与 2000 页串联进纸匣或分隔器一起安装。

<sup>7</sup> 不能与 2000 页串联进纸匣或 2 x 520 页进纸匣选件一起安装。

<sup>8</sup> 必须与 2000 页串联进纸匣或 2 x 520 页进纸匣选件一起安装。

打印机型号	尺寸 (高 x 宽 x 深)
CS943	713.74 x 619.76 x 746.76 毫米 (28.1 x 24.4 x 29.4 英寸)

# Lexmark CX942、CX943、CX944、XC9445、XC9455、XC9465



打印机选件、最高配置、部件号和尺寸

选件	位置		部件号	尺寸 (高 x 宽 x 深)
	地板	分隔器		
<b>1</b> 装订完成器 <sup>1</sup>	1	N/A	32D0820	238.76 x 477.52 x 459.74 毫米 (9.4 x 18.8 x 18.1 英寸)
<b>2</b> 双接纸架	1	N/A	32D0819	124.46 x 474.98 x 381 毫米 (4.9 x 18.7 x 15 英寸)
<b>3</b> 三折/Z-fold 完成器 <sup>2、3</sup>	1	N/A	因地区而异	990.6 x 231.14 x 726.44 毫米 (39 x 9.1 x 28.6 英寸)

<sup>1</sup> 如果安装了另一个完成器，则此选件不受支持。

<sup>2</sup> 需要将打印机放置在 2000 页串联进纸匣、2 x 520 页进纸匣选件或分隔器的顶部。

<sup>3</sup> 必须与小册子完成器一起安装。

<sup>4</sup> 配有一个输纸器。

<sup>5</sup> 不能与 2 x 520 页进纸匣选件或分隔器一起安装。

<sup>6</sup> 不能与 2000 页串联进纸匣或分隔器一起安装。

<sup>7</sup> 不能与 2000 页串联进纸匣或 2 x 520 页进纸匣选件一起安装。

<sup>8</sup> 必须与 2000 页串联进纸匣或 2 x 520 页进纸匣选件一起安装。

	选件	位置		部件号	尺寸 (高 x 宽 x 深)
		地板	分隔器		
4	装订打孔完成器 <sup>2、4</sup>	1	N/A	32D0823 (2/3 孔打孔器)	982.98 x 952.5 x 652.78 毫米 (38.7 x 37.9 x 25.7 英寸)
				32D0824 (2/4 孔打孔器)	
				32D0828 (瑞典打孔器)	
5	小册子完成器 <sup>2、4</sup>	1	N/A	32D0825 (2/3 孔打孔器)	1056.64 x 789.94 x 589.28 毫米 (41.6 x 31.1 x 23.2 英寸)
				32D0826 (2/4 孔打孔器)	
6	2000 页串联进纸匣 <sup>5</sup>	1	1	32D0812	304.8 x 668.02 x 718.82 毫米 (12 x 26.3 x 28.3 英寸)
7	2 x 520 页进纸匣 <sup>6</sup>	1	1	32D0811	304.8 x 668.02 x 718.82 毫米 (12 x 26.3 x 28.3 英寸)
8	分隔器 <sup>7</sup>	1	N/A	32D0810	304.8 x 668.02 x 718.82 毫米 (12 x 26.3 x 28.3 英寸)
9	2000 页进纸匣 <sup>8</sup>	1	N/A	32D0816	490.22 x 751.84 x 525.78 毫米 (19.3 x 29.6 x 20.7 英寸)
10	信封进纸匣	1	1	32D0813	88.9 x 619.76 x 566.42 毫米 (3.5 x 24.4 x 22.3 英寸)
11	工作架	1	1	32D0809	81.28 x 302.26 x 528.32 毫米 (3.2 x 11.9 x 20.8 英寸)

<sup>1</sup> 如果安装了另一个完成器，则此选件不受支持。

<sup>2</sup> 需要将打印机放置在 2000 页串联进纸匣、2 x 520 页进纸匣选件或分隔器的顶部。

<sup>3</sup> 必须与小册子完成器一起安装。

<sup>4</sup> 配有一个输纸器。

<sup>5</sup> 不能与 2 x 520 页进纸匣选件或分隔器一起安装。

<sup>6</sup> 不能与 2000 页串联进纸匣或分隔器一起安装。

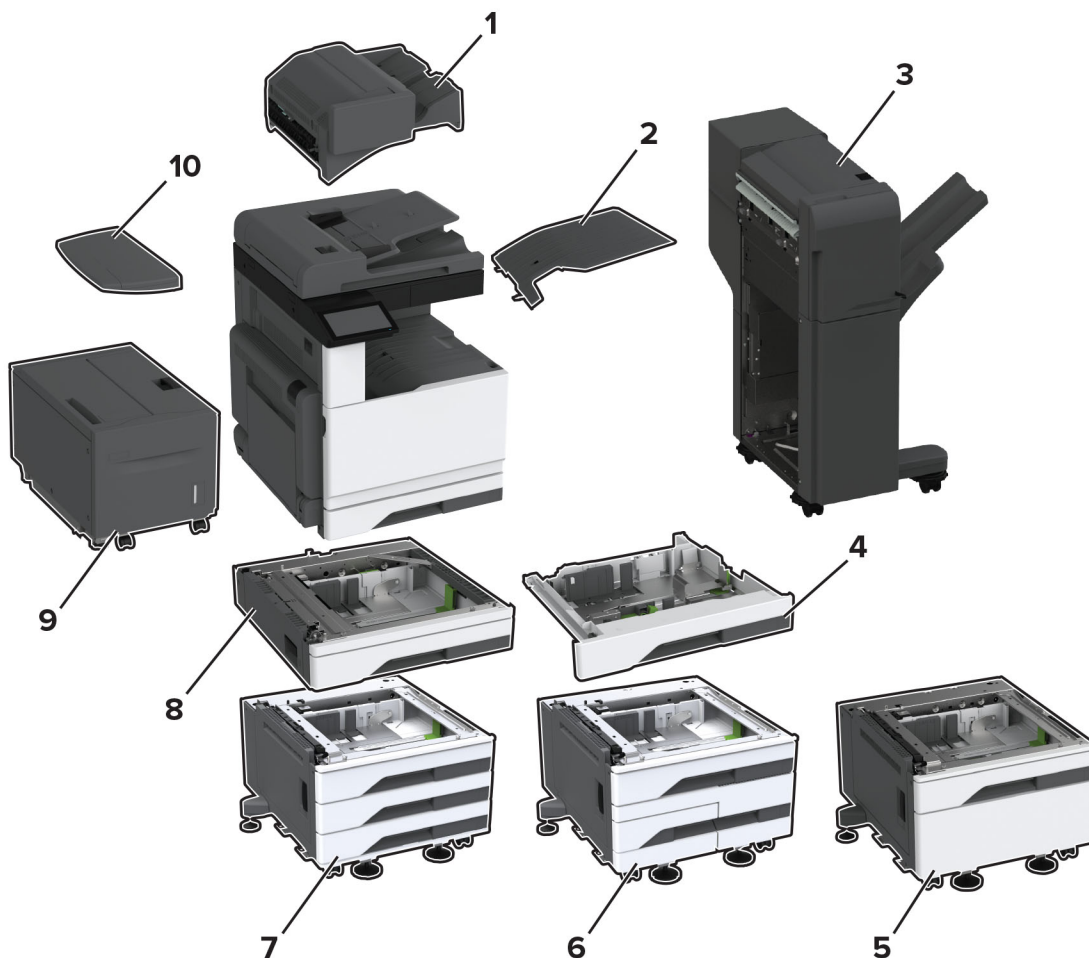
<sup>7</sup> 不能与 2000 页串联进纸匣或 2 x 520 页进纸匣选件一起安装。

<sup>8</sup> 必须与 2000 页串联进纸匣或 2 x 520 页进纸匣选件一起安装。

打印机型号	尺寸 (高 x 宽 x 深)
CX942、XC9445、XC9455、XC9465	878.84 x 619.76 x 756.92 毫米 (34.6 x 24.4 x 29.8 英寸)
CX943、CX944	1132.84 x 619.76 x 756.92 毫米 (44.6 x 24.4 x 29.8 英寸)



## Lexmark CX930、CX931、MX931、XC9325、XC9335



### 打印机选件、最高配置、部件号和尺寸

	选件	位置		部件号	尺寸 (高 x 宽 x 深)
		地板	分隔器		
1	装订完成器 <sup>1</sup>	1	N/A	32D0820	238.76 x 477.52 x 459.74 毫米 (9.4 x 18.8 x 18.1 英寸)
2	双接纸架	1	N/A	32D0818	121.92 x 447.04 x 378.46 毫米 (4.8 x 17.6 x 14.9 英寸)

<sup>1</sup> 如果安装了另一个完成器，则此选件不受支持。

<sup>2</sup> 需要将打印机放置在带机柜的 520 页进纸匣、2520 页串联进纸匣或 3 x 520 页进纸匣的顶部。

<sup>3</sup> 配有一个输纸器。

<sup>4</sup> 不能与任何其他输入选件一起安装。

<sup>5</sup> 不能与除 2000 页进纸匣之外的任何其他输入选件一起安装。

<sup>6</sup> 不能与带机柜的 520 页进纸匣一起安装。

	选件	位置		部件号	尺寸 (高 x 宽 x 深)
		地板	分隔器		
3	装订打孔完成器 <sup>2、3</sup>	1	N/A	32D0821 (2/3 孔打孔器)	982.98 x 952.5 x 652.78 毫米 (38.7 x 37.9 x 25.7 英寸)
				32D0822 (2/4 孔打孔器)	
				32D0827 (瑞典打孔器)	
4	信封进纸匣	1	1	32D0804	86.36 x 683.26 x 660.4 毫米 (3.4 x 26.9 x 26.1 英寸)
5	带机柜的 520 页进纸匣 <sup>4</sup>	1	1	32D0801	381 x 614.68 x 619.76 毫米 (15 x 24.2 x 24.4 英寸)
6	2520 页串联进纸匣 <sup>5</sup>	1	N/A	32D0803	381 x 614.68 x 619.76 毫米 (15 x 24.2 x 4.4 英寸)
7	3 x 520 页进纸匣 <sup>5</sup>	1	1	32D0802	381 x 614.68 x 619.76 毫米 (15 x 24.2 x 24.4 英寸)
8	520 页进纸匣 <sup>4</sup>	1	1	32D0800	134.62 x 541.02 x 586.74 毫米 (5.3 x 21.3 x 23.1 英寸)
9	2000 页进纸匣 <sup>6</sup>	1	N/A	32D0810	304.8 x 668.02 x 718.82 毫米 (12 x 26.3 x 28.3 英寸)
10	工作架	1	1	32D0808	58.42 x 302.26 x 485.14 毫米 (2.3 x 11.9 x 19.1 英寸)

<sup>1</sup> 如果安装了另一个完成器，则此选件不受支持。

<sup>2</sup> 需要将打印机放置在带机柜的 520 页进纸匣、2520 页串联进纸匣或 3 x 520 页进纸匣的顶部。

<sup>3</sup> 配有一个输纸器。

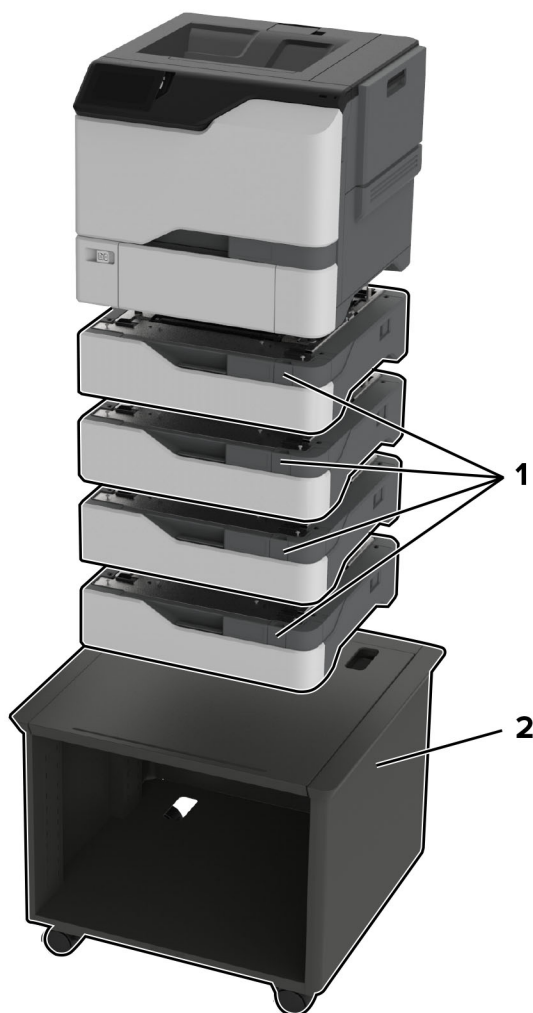
<sup>4</sup> 不能与任何其他输入选件一起安装。

<sup>5</sup> 不能与除 2000 页进纸匣之外的任何其他输入选件一起安装。

<sup>6</sup> 不能与带机柜的 520 页进纸匣一起安装。

打印机型号	尺寸 (高 x 宽 x 深)
CX930、CX931dse、MX931、XC9325、XC9335	767.08 x 589.28 x 701.04 毫米 (30.2 x 23.2 x 27.6 英寸)
CX931dtse	1120.14 x 589.28 x 701.04 毫米 (44.1 x 23.2 x 27.6 英寸)

## Lexmark C4342、C4352、CS730、CS735



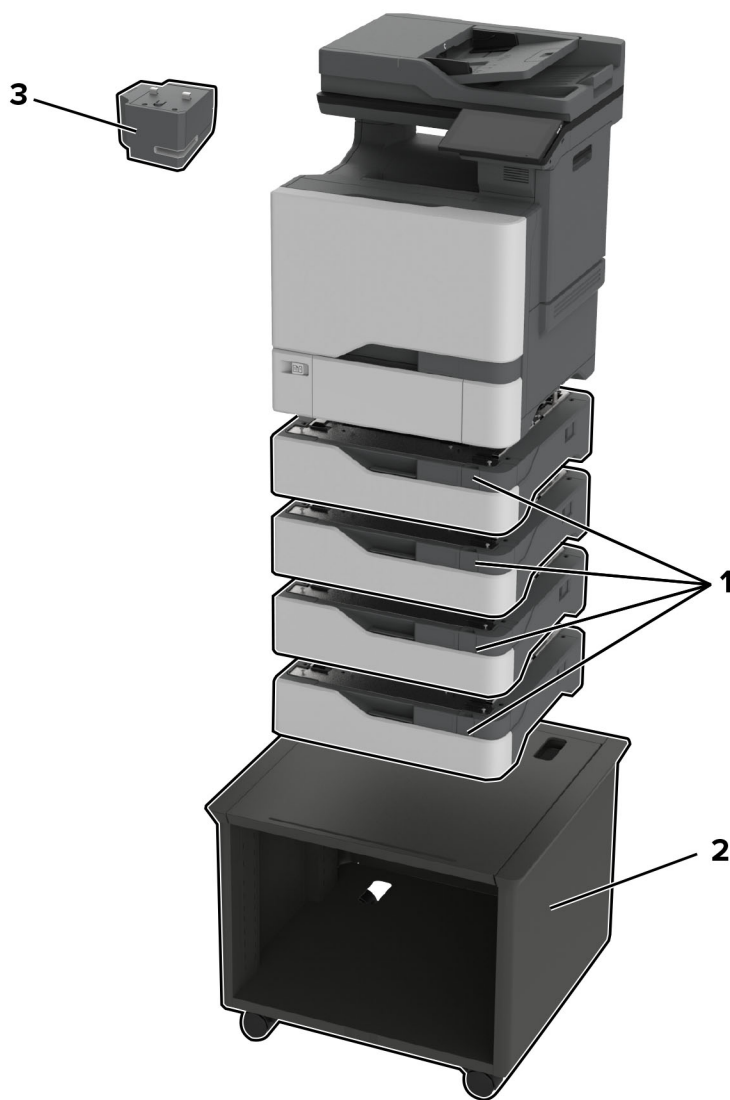
### 打印机选件、最高配置、部件号和尺寸

选件	放置			部件号	尺寸 (高宽深)
	桌子 或桌面	地面	可调节 打印机工作台		
<b>1</b> 550 页进纸匣	4	4	4	40C2100	119 x 463 x 483 毫米 (4.7 x 18.23 x 19 英寸)
<b>2</b> 可调节打印机工作台*	N/A	1	N/A	40C2300	521 x 653 x 625 毫米 (20.5 x 25.7 x 24.6 英寸)

\* 如需有关受支持的配置的更多信息，请参阅第 82 页上的“可调节打印机工作台 40C2300”。

打印机型号	尺寸 (高宽深)
所有型号	413 x 479 x 489 毫米 (16.25 x 18.85 x 19.25 英寸)

## Lexmark CX730、CX735、XC4342、XC4352



### 打印机选件、最高配置、部件号和尺寸

选件	位置			部件号	尺寸 (高 x 宽 x 深)
	台面 或桌面	地板	可调节 打印机工作台		
1 550 页进纸匣	4	4	4	40C2100	119 x 463 x 483 毫米 (4.7 x 18.23 x 19 英寸)
2 可调节打印机工作台*	N/A	1	N/A	40C2300	521 x 653 x 625 毫米 (20.5 x 25.7 x 24.6 英寸)
3 便利装订器	1	1	1	47C4500 (北美地区) 47C4590 (欧洲、中东和非洲)	82 x 109 x 121 毫米 (3.23 x 4.29 x 4.76 英寸)

\* 如需有关支持的配置的更多信息，请参阅第 82 页上的“可调节打印机工作台 40C2300”。

打印机型号	尺寸（高 x 宽 x 深）
所有型号	621 x 479 x 533 毫米 (24.44 x 18.85 x 20.90 英寸)

## Lexmark B3340、B3442、M1342、MS331、MS431、MS439

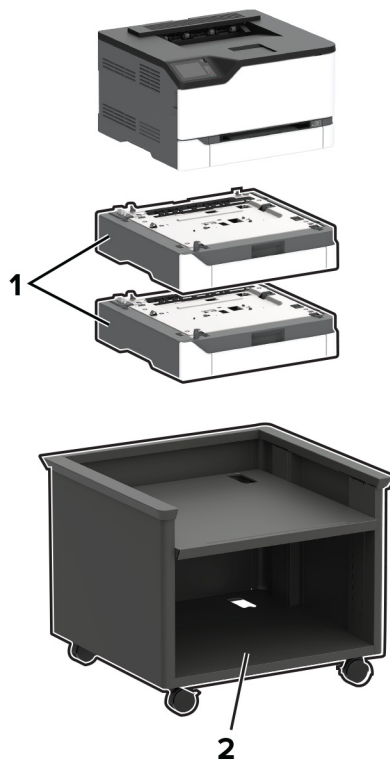


### 打印机选件、最大配置、部件号和尺寸

选件	放置				部件号	尺寸 (高度、宽度和深度)
	桌子 或桌面	地面	可调节 打印机工作台	旋转 机柜		
<b>1</b> 550 页进纸匣	1	1	1	1	29S0600	107 x 368 x 378 毫米 (4.2 x 14.5 x 14.9 英寸)
<b>2</b> 可调节打印机工作台	N/A	1	N/A	N/A	35S8502	584 x 597 x 597 毫米 (23 x 23.5 x 23.5 英寸)
<b>3</b> 旋转机柜	1	1	N/A	N/A	3073173	264 x 475 x 599 毫米 (10.4 x 18.7 x 23.6 英寸)

打印机型号	尺寸（高度、宽度和深度）
所有型号	222 x 368 x 363 毫米 (8.7 x 14.5 x 14.3 英寸)

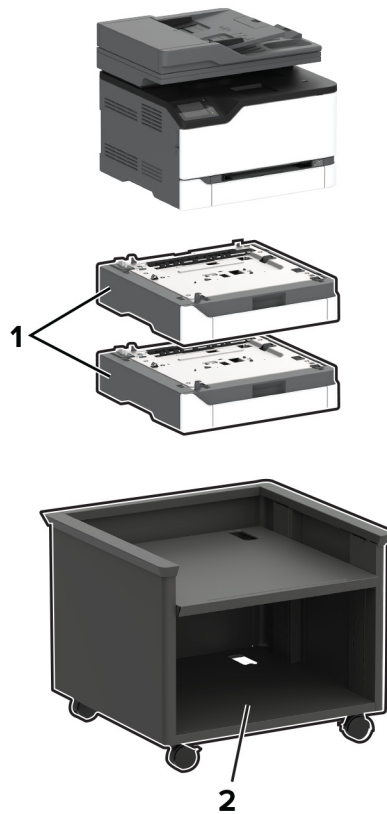
## Lexmark C2326、C3426、CS431、CS439



选件	放置	桌子 或桌面	地面	可调节 打印机工作台	部件 号	尺寸 (高度、宽度和深度)
2	可调节打印机工作台	N/A	1	N/A	40C2300	520.7 x 652.78 x 624.84 毫米 (20.5 x 25.7 x 24.6 英寸)

打印机型号	尺寸（高度、宽度和深度）
所有型号	243.7 x 411.2 x 394.1 毫米 (9.6 x 16.2 x 15.5 英寸)

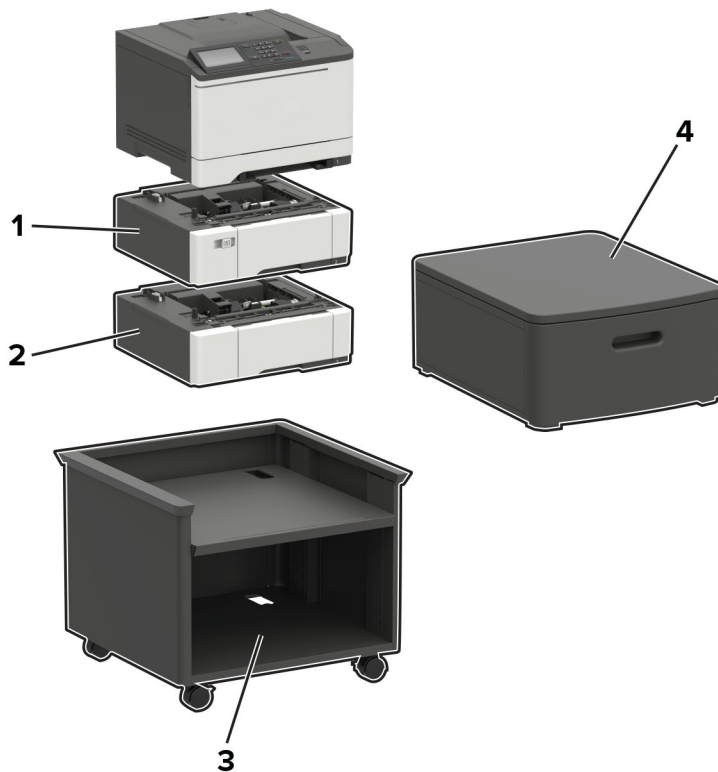
## Lexmark CX431、MC3426、XC2326



选项	放置	桌子 或桌面	地面	可调节 打印机工作台	部件 号	尺寸 (高度、宽度和深度)
1	250 页进纸匣	2	2	2	40N4250	103.9 x 411.2 x 381 毫米 (4.1 x 16.2 x 15 英寸)
2	可调节打印机工作台	N/A	1	N/A	40C2300	520.7 x 652.78 x 624.84 毫米 (20.5 x 25.7 x 24.6 英寸)

打印机型号	尺寸 (高度、宽度和深度)
所有型号	344.4 x 411.2 x 394.1 毫米 (13.6 x 16.2 x 15.5 英寸)

# Lexmark C2240、C2325、C2425、C2535、CS421、CS521、CS622



	选件	放置				部件号	尺寸 (高宽深)
		桌子 或桌面	地面	可调节 打印机工作台	旋转 机柜		
<b>1</b>	650 页双层进纸匣 <sup>1,2</sup>	1	1	1	1	42C7650	133 x 424 x 416 毫米 (5.2 x 16.7 x 16.4 英寸)
<b>2</b>	550 页进纸匣 <sup>3,4</sup>	1	1	1	1	42C7550	133 x 424 x 416 毫米 (5.2 x 16.7 x 16.4 英寸)

<sup>1</sup> 在 C2325 中不支持。  
<sup>2</sup> 当与 550 页进纸匣一起安装时，请将此进纸匣放在打印机下面。仅在 C2240、C2535、CS521 和 CS622 中支持 650 页双层进纸匣和 550 页进纸匣组合。  
<sup>3</sup> 当与 650 页双层进纸匣一起安装时，请将此进纸匣放在配置的底部。  
<sup>4</sup> 在 C2325、C2425 和 CS421 中不支持。  
<sup>5</sup> 如需有关受支持的配置的更多信息，请参阅第 82 页上的“可调节打印机工作台 40C2300”。



	选件	放置				部件号	尺寸 (高宽深)
		桌子 或桌面	地面	可调节 打印机工作台	旋转 机柜		
<b>3</b>	可调节打印机 工作台 <sup>5</sup>	N/A	1	N/A	N/A	40C2300	521 x 653 x 625 毫米 (20.5 x 25.7 x 24.6 英寸)
<b>4</b>	旋转机柜	1	1	N/A	N/A	3073173	264 x 475 x 599 毫米 (10.4 x 18.7 x 23.6 英寸)

<sup>1</sup> 在 C2325 中不支持。

<sup>2</sup> 当与 550 页进纸匣一起安装时，请将此进纸匣放在打印机下面。仅在 C2240、C2535、CS521 和 CS622 中支持 650 页双层进纸匣和 550 页进纸匣组合。

<sup>3</sup> 当与 650 页双层进纸匣一起安装时，请将此进纸匣放在配置的底部。

<sup>4</sup> 在 C2325、C2425 和 CS421 中不支持。

<sup>5</sup> 如需有关受支持的配置的更多信息，请参阅第 82 页上的“可调节打印机工作台 40C2300”。

打印机型号	尺寸 (高宽深)
所有型号	308 x 442 x 421 毫米 (12.1 x 17.4 x 16.6 英寸)

## Lexmark CX421、CX522、CX622、CX625、MC2325、MC2425、MC2535、MC2640、XC2235、XC4240



	选件	放置				部件号	尺寸 (高宽深)
		桌子 或桌面	地面	可调节 打印机工作 台	旋转 机柜		
1	650 页双层进 纸匣 <sup>1,2</sup>	1	1	1	1	42C7650	133 x 424 x 416 毫米 (5.2 x 16.7 x 16.4 英寸)
2	550 页进纸匣 <sup>3,4</sup>	1	1	1	1	42C7550	133 x 424 x 416 毫米 (5.2 x 16.7 x 16.4 英寸)

<sup>1</sup> 在 MC2325 中不支持。

<sup>2</sup> 当与 550 页进纸匣一起安装时，请将此进纸匣放在打印机下面。仅在 CX522、CX622、CX625、MC2535、MC2640、XC2235 和 XC4240 中支持 650 页双层进纸匣和 550 页进纸匣组合。

<sup>3</sup> 当与 650 页双层进纸匣一起安装时，请将此进纸匣放在配置的底部。

<sup>4</sup> 在 CX421 和 MC2425 中不支持。

<sup>5</sup> 如需有关受支持的配置的更多信息，请参阅第 82 页上的“可调节打印机工作台 40C2300”。

	选件	放置				部件号	尺寸 (高宽深)
		桌子 或桌面	地面	可调节 打印机工 作台	旋转 机柜		
<b>3</b>	可调节打印机 工作台 <sup>5</sup>	N/A	1	N/A	N/A	40C2300	521 x 653 x 625 毫米 (20.5 x 25.7 x 24.6 英寸)
<b>4</b>	旋转机柜	1	1	N/A	N/A	3073173	264 x 475 x 599 毫米 (10.4 x 18.7 x 23.6 英寸)

<sup>1</sup> 在 MC2325 中不支持。

<sup>2</sup> 当与 550 页进纸匣一起安装时，请将此进纸匣放在打印机下面。仅在 CX522、CX622、CX625、MC2535、MC2640、XC2235 和 XC4240 中支持 650 页双层进纸匣和 550 页进纸匣组合。

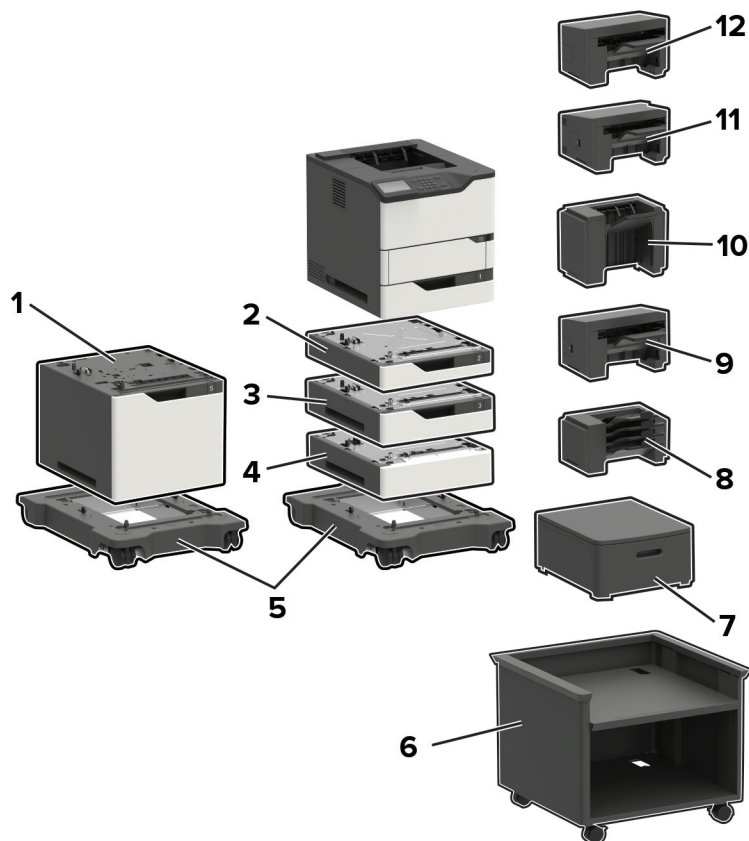
<sup>3</sup> 当与 650 页双层进纸匣一起安装时，请将此进纸匣放在配置的底部。

<sup>4</sup> 在 CX421 和 MC2425 中不支持。

<sup>5</sup> 如需有关受支持的配置的更多信息，请参阅第 82 页上的“可调节打印机工作台 40C2300”。

打印机型号	尺寸 (高宽深)
CX421、MC2325、MC2425	462 x 442 x 556 毫米 (18.2 x 17.4 x 21.9 英寸)
MC2535、MC2640、CX522、CX622、XC2235	462 x 442 x 588 毫米 (18.2 x 17.4 x 23.1 英寸)
CX625、XC4240	462 x 442 x 608 毫米 (18.2 x 17.4 x 23.9 英寸)

# Lexmark B2865、M5255、M5270、MS725、MS821、MS822、MS823、MS825、MS826



	选件	部件号	尺寸 (高度、宽度和深度)
1	2100 页进纸匣	50G0804	350 x 428 x 510 毫米 (13.8 x 16.8 x 20.1 英寸)
2	250 页进纸匣	50G0800	80 x 428 x 510 毫米 (3.2 x 16.8 x 20.1 英寸)
	250 页可锁进纸匣	50G0820	
3	550 页进纸匣	50G0802	110 x 428 x 510 毫米 (4.3 x 16.8 x 20.1 英寸)
	550 页可锁进纸匣	50G0822	
4	分隔器	50G0854	110 x 428 x 510 毫米 (4.3 x 16.8 x 20.1 英寸)
5	带脚轮基座	50G0855	126 x 521 x 693 毫米 (5 x 20.5 x 27.3 英寸)
6	可调节打印机工作台	40C2300	520.7 x 652.78 x 624.84 毫米 (20.5 x 25.7 x 24.6 英寸)
7	旋转机柜	3073173	263 x 600 x 476 毫米 (10.4 x 23.6 x 18.7 英寸)

	选件	部件号	尺寸（高度、宽度和深度）
8	4 层邮箱	50G0852	272 x 421 x 384 毫米 (10.7 x 16.6 x 15.1 英寸)
9	附加接纸架	50G0851	165 x 421 x 380 毫米 (6.5 x 16.6 x 15 英寸)
10	大容量附加接纸架	50G0853	310 x 421 x 335 毫米 (12.2 x 16.6 x 13.2 英寸)
11	装订、打孔完成器	50G0849	263 x 462 x 507 毫米 (10.3 x 18.2 x 20 英寸)
12	装订完成器	50G0850	246 x 435 x 414 毫米 (9.7 x 17.1 x 16.3 英寸)

### 打印机输入选件、家具、最大配置和放置

选件	放置				
	桌子 或桌面	旋转 机柜	地面	带脚轮 基座 <sup>3,5</sup>	可调节 打印机工作台 <sup>3,6</sup>
250 页进纸匣 <sup>1,2,3</sup>	4	4	4	4	4
250 页可锁进纸匣 <sup>1,2,3</sup>					
550 页进纸匣 <sup>1,2,3</sup>				3	3
550 页可锁进纸匣 <sup>1,2,3</sup>					
分隔器 <sup>4</sup>					
2100 页进纸匣 <sup>2,5</sup>	N/A	N/A	N/A	1	N/A

<sup>1</sup> 此进纸匣可以按任何顺序配置其他进纸匣选件。

<sup>2</sup> 当安装 2100 页进纸匣时，只能使用三个 250 或 550 页进纸匣选件。将 2100 页进纸匣放在配置的底部。

<sup>3</sup> 将配置放在带脚轮基座或可调节打印机工作台上时，请遵循这些最大配置说明。如果使用三个 550 页进纸匣选件或分隔器，那么不能使用 250 页进纸匣选件。如果使用两个 550 页进纸匣或分隔器，那么只能使用一个 250 页进纸匣。如果使用一个 550 页进纸匣或分隔器，那么可以使用最多三个 250 页进纸匣。

<sup>4</sup> 当使用分隔器时，请先安装它，然后在它上面安装任何进纸匣选件。不要将分隔器与 2100 页进纸匣安装在一起。

<sup>5</sup> 2100 页进纸匣需要使用带脚轮基座。

<sup>6</sup> 如需有关支持的配置的更多信息，请参阅第 82 页上的“可调节打印机工作台 40C2300”。

## 打印机输出选件、最大配置和放置

选件	放置				
	桌子 或桌面	旋转 机柜	地面	带脚轮 基座	可调节 打印机工作台
4 层邮箱 <sup>1,4</sup>	3	3	3	3	3
附加接纸架 <sup>1,2,4</sup>					
高容量附加接纸架 <sup>2,3</sup>	1	1	1	1	1
装订完成器 <sup>5</sup>	1	1	1	1	1
装订、打孔完成器 <sup>6</sup>	1	1	1	1	1

<sup>1</sup> 4 层邮箱和附加接纸架可以按任何顺序安装。  
<sup>2</sup> 单个的附加接纸架是唯一可以放在高容量附加接纸架顶部的选件。  
<sup>3</sup> 其他输出选件不能安装在高容量附加接纸架的下面。  
<sup>4</sup> 当与装订完成器一起使用时，请将此选件放在下面。  
<sup>5</sup> 装订完成器总是在配置的顶部。额外的 4 层邮箱或附加接纸架可以安装在它的下面。  
<sup>6</sup> 不要将装订、打孔完成器与任何其他输出选件一起使用。

打印机型号	尺寸（高度、宽度和深度）
B2865、MS725、MS821、MS823、MS825	445 x 428 x 510 毫米 (17.5 x 16.85 x 20.1 英寸)
M5255、M5270、MS822、MS826	441 x 428 x 510 毫米 (17.4 x 16.85 x 20.1 英寸)

最大  
地面、桌子  
或桌面配置



最大  
旋转机柜  
配置



最大  
可调节  
打印机工作台  
配置



最大  
带脚轮基座  
配置



最大  
4层邮箱  
配置



最大  
大容量  
附加接纸架  
配置



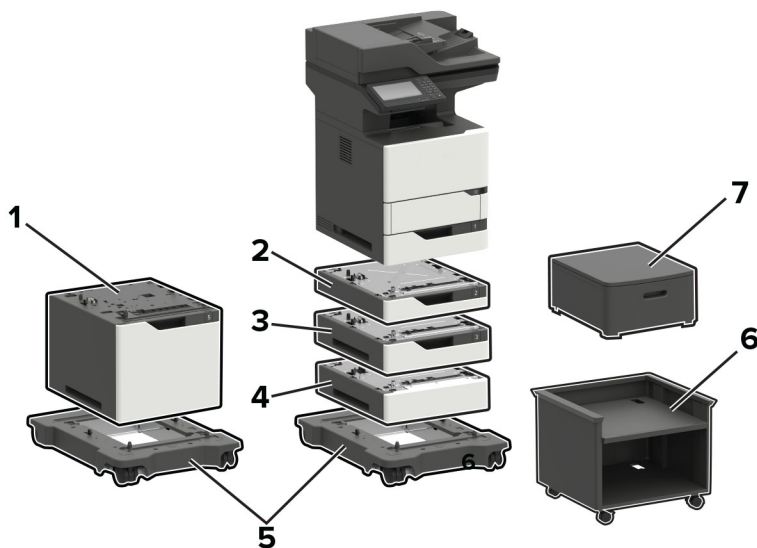
最大装订、  
打孔  
完成器  
配置



最大  
装订完成器  
配置



## Lexmark MB2770、MX721、MX722、MX725、XM5365、XM5370



选件	部件号	尺寸 (高 x 宽 x 深)
1 2100 页进纸匣	50G0804	350 x 428 x 510 毫米 (13.8 x 16.8 x 20.1 英寸)
2 250 页进纸匣	50G0800	80 x 428 x 510 毫米 (3.2 x 16.8 x 20.1 英寸)
250 页可锁定进纸匣	50G0820	



选件	部件号	尺寸（高 x 宽 x 深）
3 550 页进纸匣	50G0802	110 x 428 x 510 毫米 (4.3 x 16.8 x 20.1 英寸)
	550 页可锁定进纸匣 50G0822	
4 分隔器	50G0854	110 x 428 x 510 毫米 (4.3 x 16.8 x 20.1 英寸)
5 带脚轮基座	50G0855	126 x 521 x 693 毫米 (5 x 20.5 x 27.3 英寸)
6 可调节打印机工作台	40C2300	520.7 x 652.78 x 624.84 毫米 (20.5 x 25.7 x 24.6 英寸)
7 旋转机柜	3073173	263 x 600 x 476 毫米 (10.4 x 23.6 x 18.7 英寸)

### 打印机输入选件、最高配置和位置

选件	位置				
	台面或桌面	旋转机柜	地板 <sup>3</sup>	带脚轮基座 <sup>4、6</sup>	可调节打印机工作台 <sup>4</sup>
250 页进纸匣 <sup>1、2、3、4</sup>	3	3	2	3	3
250 页可锁定进纸匣 <sup>1、2、3、4</sup>					
550 页进纸匣 <sup>1、2、3、4</sup>			2		
550 页可锁定进纸匣 <sup>1、2、3、4</sup>					
分隔器 <sup>5</sup>					
2100 页进纸匣 <sup>2、6</sup>	N/A	N/A	N/A	1	N/A
带脚轮基座 <sup>4、6</sup>	N/A	N/A	1	N/A	N/A
可调节打印机工作台 <sup>4、7</sup>	N/A	N/A	1	N/A	N/A
旋转机柜	1	N/A	1	N/A	N/A

<sup>1</sup> 可以按任意顺序为此进纸匣配置其他进纸匣选件。

<sup>2</sup> 安装 2100 页进纸匣时，只能使用一个 250 页或 550 页进纸匣选件。将 2100 页进纸匣放置在此配置的底部。

<sup>3</sup> 将此配置放置在地板上时，只能使用一个 250 页进纸匣选件和一个 550 页进纸匣选件或分隔器。

<sup>4</sup> 将此配置放置在带脚轮基座或可调节打印机工作台上时，请遵循这些最高配置说明。如果使用了三个 550 页进纸匣选件或分隔器，则不能使用 250 页进纸匣。如果使用了两个 550 页进纸匣或分隔器，则只能使用一个 250 页进纸匣。如果使用了一个 550 页进纸匣或分隔器，则可以使用两个 250 页进纸匣。

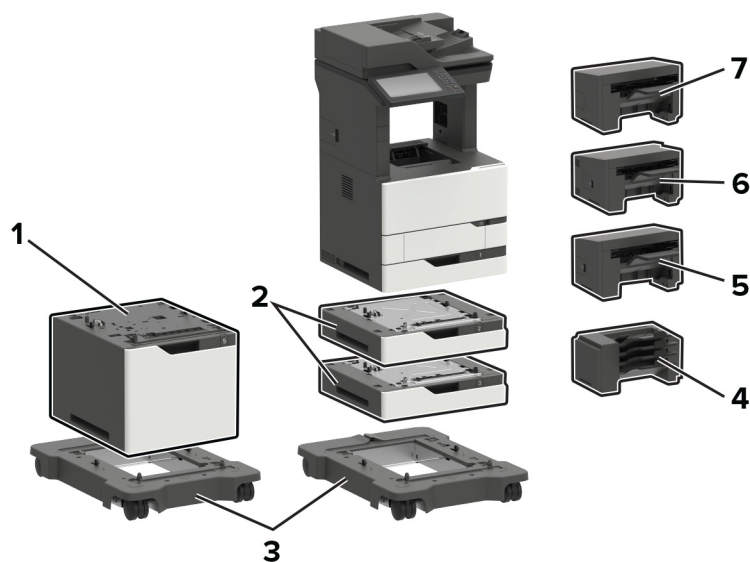
<sup>5</sup> 使用分隔器时，请先安装分隔器，然后在它上面安装任何进纸匣选件。请勿将分隔器与 2100 页进纸匣一起安装。

<sup>6</sup> 2100 页进纸匣需要使用带脚轮基座。

<sup>7</sup> 如需有关支持的配置的更多信息，请参阅第 82 页上的“可调节打印机工作台 40C2300”。

打印机型号	尺寸（高 x 宽 x 深）
所有型号	739.1 x 558.8 x 578.4 毫米 (29.1 x 22.0 x 22.8 英寸)

## Lexmark MX822、MX826、XM7355、XM7370



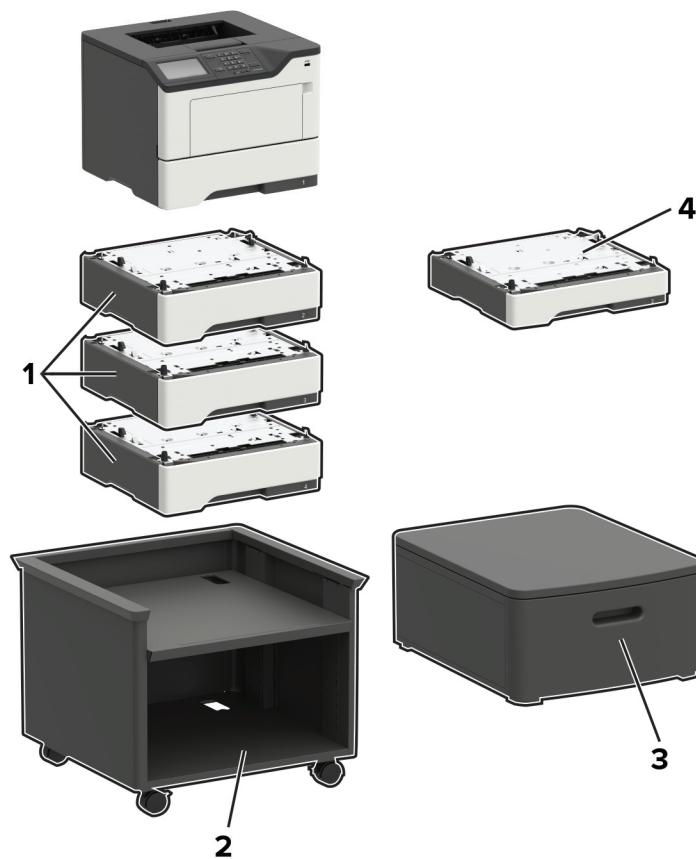
### 打印机选件、最大配置、部件号和尺寸

选件	放置			部件号	尺寸 (高度、宽度和深度)
	桌子 或桌面	地面	带脚轮基座 <sup>2</sup>		
1 2100 页进纸匣 <sup>1,2</sup>	N/A	N/A	1	25B2950	355 x 559 x 508 毫米 (14 x 22 x 20 英寸)
2 550 页进纸匣	2	2	2	25B2900	111 x 559 x 508 毫米 (4.3 x 22 x 20 英寸)
3 带脚轮基座	N/A	1	N/A	25B2910	106.7 x 685.8 x 693.4 毫米 (4.2 x 27 x 27.3 英寸)
4 4 层邮箱 <sup>3</sup>	1	1	1	50G0852	272 x 421 x 384 毫米 (10.7 x 16.6 x 15.1 英寸)
5 装订完成器 <sup>3</sup>	1	1	1	50G0850	246 x 435 x 414 毫米 (9.7 x 17.1 x 16.3 英寸)
6 装订、打孔完成器 <sup>3</sup>	1	1	1	50G0849	263 x 462 x 507 毫米 (10.3 x 18.2 x 20 英寸)
7 偏移接纸架 <sup>3</sup>	1	1	1	25B2999	246 x 435 x 414 毫米 (9.7 x 17.1 x 16.3 英寸)

<sup>1</sup> 只有两个 550 页进纸匣可以与 2100 页进纸匣一起使用。将 2100 页进纸匣放在配置的底部。  
<sup>2</sup> 2100 页进纸匣需要带脚轮基座。  
<sup>3</sup> 不能与任何其他类型的完成器一起配置。

打印机型号	尺寸（高度、宽度和深度）
MX822ade、MX826ade、XM7355、XM7355b、XM7370	1150.6 x 685.8 x 693.4 毫米 (45.3 x 27 x 27.3 英寸)
MX822adtfe、MX826adtfe	1259.8 x 685.8 x 693.4 毫米 (49.6 x 27 x 27.3 英寸)
MX822adxex、MX826adxex	1391.9 x 685.8 x 693.4 毫米 (54.8 x 27 x 27.3 英寸)

## Lexmark B2338、B2442、B2546、B2650、M1242、 M1246、M3250、MS321、MS421、MS521、MS621、 MS622



## 打印机选件、最大配置、部件号和尺寸

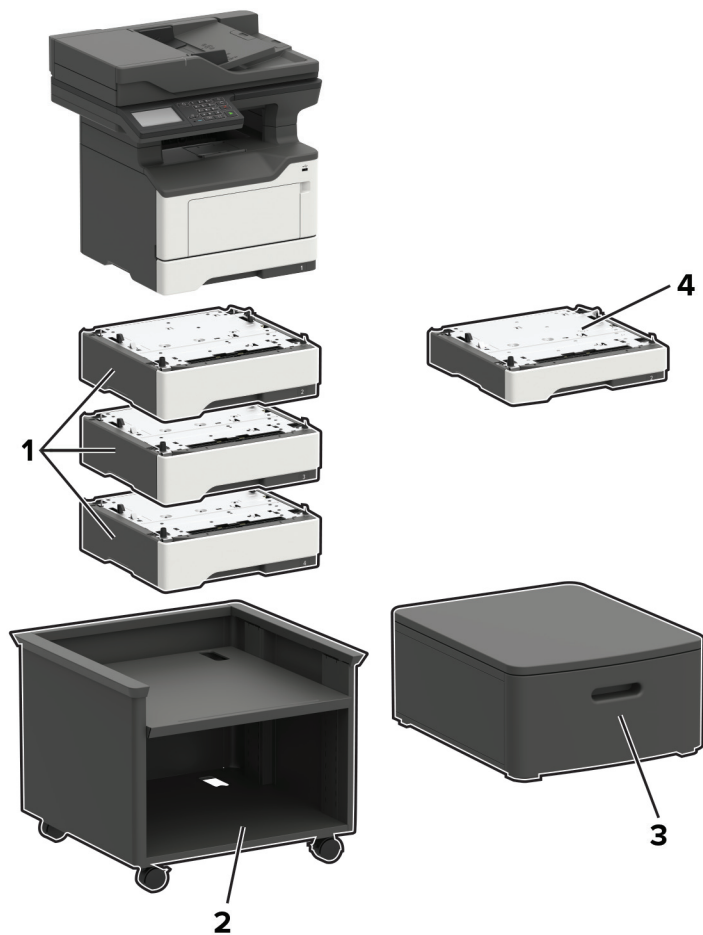
选件	放置				部件号	尺寸 (高度、宽度和深度)
	桌子 或桌面	地面	可调节 打印机工作台	旋转 机柜		
<b>1</b> 550 页进纸匣 <sup>1,2</sup>	3	3	3	3	36S3110	126 x 389 x 374 毫米 (5 x 15.7 x 14.7 英寸)
<b>2</b> 可调节打印机工作台	N/A	1	N/A	N/A	35S8502	584 x 597 x 597 毫米 (23 x 23.5 x 23.5 英寸)
<b>3</b> 旋转机柜	1	1	N/A	N/A	3073173	264 x 475 x 599 毫米 (10.4 x 18.7 x 23.6 英寸)
<b>4</b> 250 页进纸匣 <sup>1,2</sup>	3	3	3	3	36S2910	95 x 389 x 374 毫米 (3.7 x 15.7 x 14.7 英寸)

<sup>1</sup> 此进纸匣可以按任何顺序配置其他进纸匣选件。

<sup>2</sup> B2338、B2442、M1242、MS321 和 MS421 只能配置一个进纸匣选件。

打印机型号	尺寸 (高度、宽度和深度)
B2338、B2442、B2546、M1242、M1246、MS321、MS421、MS521	260 x 399 x 374 毫米 (10.2 x 15.7 x 14.7 英寸)
B2650、M3250、MS621、MS622	303 x 399 x 374 毫米 (11.9 x 15.7 x 14.7 英寸)

## Lexmark MB2338、MB2442、MB2546、MX321、MX421、MX521、MX522、XM1242、XM1246



### 打印机选件、最大配置、部件号和尺寸

选件	放置				部件号	尺寸 (高度、宽度和深度)
	桌子 或桌面	地面	可调节 打印机工作台	旋转 机柜		
<b>1</b> 550 页进纸匣 <sup>1,2</sup>	3	3	3	3	36S3110	126 x 389 x 374 毫米 (5 x 15.7 x 14.7 英寸)
<b>2</b> 可调节打印机工作台	N/A	1	N/A	N/A	35S8502	584 x 597 x 597 毫米 (23 x 23.5 x 23.5 英寸)
<b>3</b> 旋转机柜	1	1	N/A	N/A	3073173	264 x 475 x 599 毫米 (10.4 x 18.7 x 23.6 英寸)

<sup>1</sup> 此进纸匣可以按任何顺序配置其他进纸匣选件。

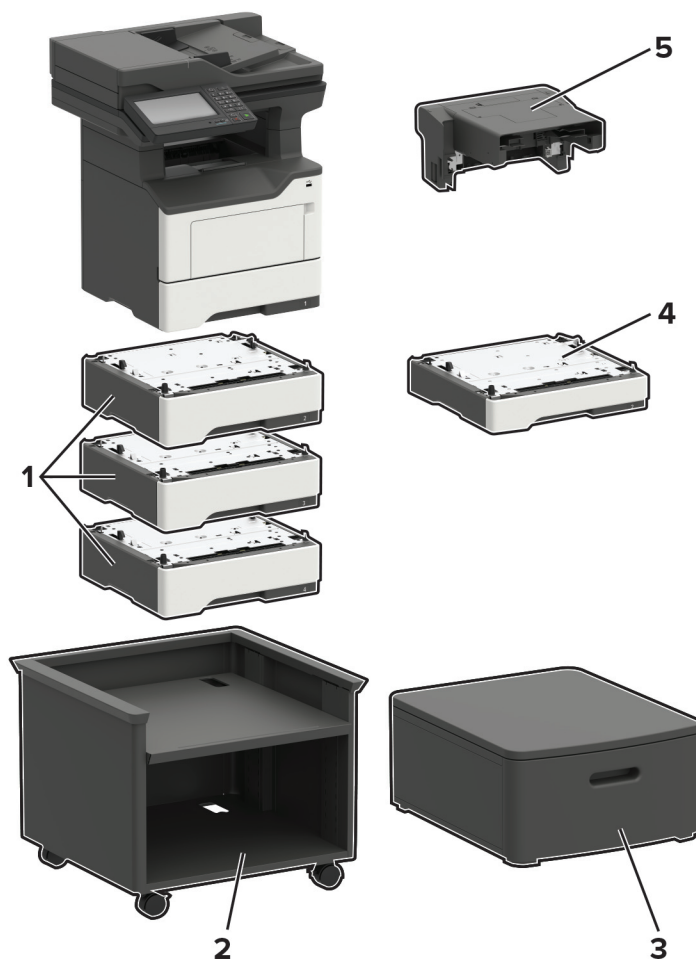
<sup>2</sup> MB2338、MB2442、MX321、MX421 和 XM1242 只能配置一个进纸匣选件。

选项	放置				部件号	尺寸 (高度、宽度和深度)
	桌子 或桌面	地面	可调节 打印机工作台	旋转 机柜		
4 250 页进纸匣 <sup>1,2</sup>	3	3	3	3	36S2910	95 x 389 x 374 毫米 (3.7 x 15.7 x 14.7 英寸)

<sup>1</sup> 此进纸匣可以按任何顺序配置其他进纸匣选项。  
<sup>2</sup> MB2338、MB2442、MX321、MX421 和 XM1242 只能配置一个进纸匣选项。

打印机型号	尺寸 (高度、宽度和深度)
MB2338、MB2442、MX321、MX421、XM1242	467 x 399 x 429.5 毫米 (18.4 x 15.7 x 16.9 英寸)
MB2546、MX521、MX522、XM1246	477 x 489 x 429.5 毫米 (18.8 x 19.3 x 16.9 英寸)

## Lexmark MB2650、MX622、XM3250

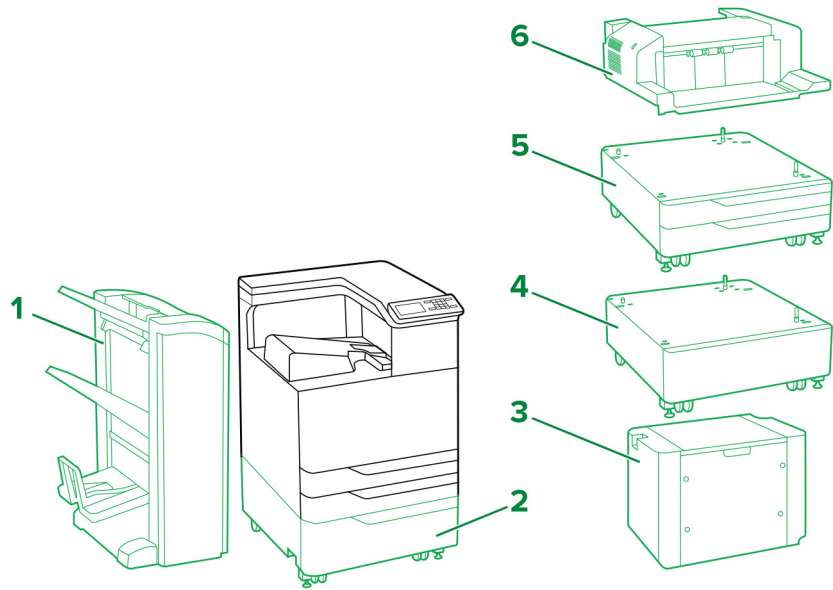




		放置				部件号	尺寸 (高度、宽度和深度)
		桌子 或桌面	地面	可调节 打印机工作台	旋转 机柜		
1	550 页进纸匣*	3	3	3	3	36S3110	126 x 389 x 374 毫米 (5 x 15.7 x 14.7 英寸)
2	可调节打印机工作台	N/A	1	N/A	N/A	35S8502	584 x 597 x 597 毫米 (23 x 23.5 x 23.5 英寸)
3	旋转机柜	1	1	N/A	N/A	3073173	264 x 475 x 599 毫米 (10.4 x 18.7 x 23.6 英寸)
4	250 页进纸匣*	3	3	3	3	36S2910	95 x 389 x 374 毫米 (3.7 x 15.7 x 14.7 英寸)
5	直插式装订器	1	1	1	1	36S8010	195 x 409 x 371 毫米 (7.7 x 16.1 x 14.6 英寸)

\* 此进纸匣可以按任何顺序配置其他进纸匣选项。

打印机型号	尺寸 (高度、宽度和深度)
所有型号	545 x 489 x 476.5 毫米 (21.5 x 19.3 x 18.8 英寸)

# Lexmark C9235、CS921、CS923、CS927



图例:  - 标准  - 可选



## 打印机选件、最大配置、部件号和尺寸

	选件	放置		部件号	尺寸 (高度、宽度和深度)
		地面	机柜		
1	装订、打孔完成器 <sup>1,2</sup>	1	N/A	26Z0080 (4个孔) 26Z0081 (3个孔)	1065.02 x 641.10 x 658.11 毫米 (41.93 x 25.24 x 25.91 英寸)
	小册子完成器 <sup>1,2</sup>	1	N/A	26Z0082 (4个孔) 26Z0083 (3个孔)	1065.02 x 641.10 x 658.11 毫米 (41.93 x 25.24 x 25.91 英寸)
2	2500 页进纸匣	1	N/A	32C0051 (Letter) 32C0052 (A4)	304.04 x 614.93 x 653.03 毫米 (11.97 x 24.21 x 25.71 英寸)
3	3000 页进纸匣 <sup>3</sup>	1	N/A	26Z0088 (Letter) 26Z0089 (A4)	404.88 x 367.03 x 528.07 毫米 (15.94 x 14.45 x 20.79 英寸)
4	机柜	1	N/A	32C0053	254 x 614.93 x 651.76 毫米 (10 x 24.21 x 25.66 英寸)
5	2 x 500 页进纸匣	1	N/A	32C0050	304.04 x 614.93 x 561.09 毫米 (11.97 x 24.21 x 22.09 英寸)
6	装订完成器 <sup>4</sup>	1	1	26Z0084	195.07 x 472.95 x 583.95 毫米 (7.68 x 18.62 x 22.99 英寸)

<sup>1</sup> 安装此选件需要将打印机放在一个 2500 页进纸匣、一个 2 x 500 页进纸匣或机柜的顶部。

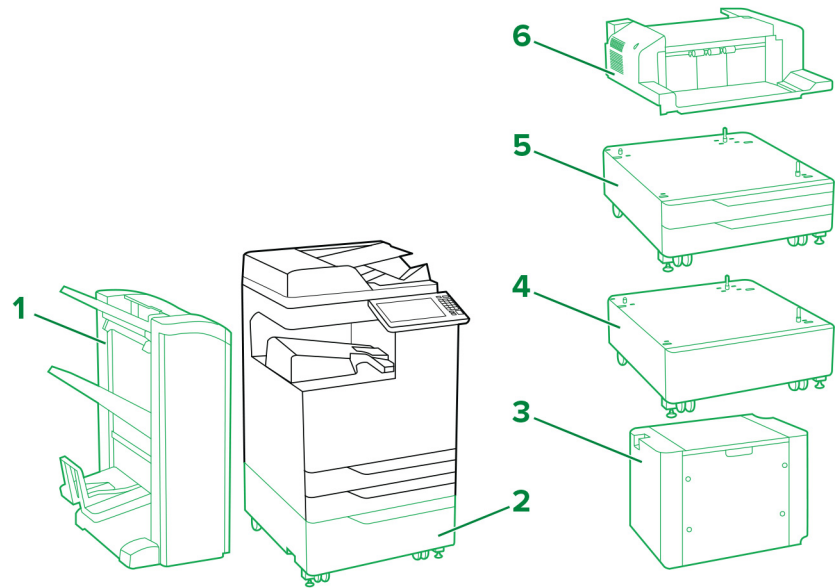
<sup>2</sup> 此选件与水平纸张传输部件一起提供。



<sup>3</sup> 3000 页进纸匣需要使用一个 2500 页进纸匣或一个 2 x 500 页进纸匣。

<sup>4</sup> 如果安装了另一个完成器，那么不支持此装订完成器。

打印机型号	尺寸 (高度、宽度和深度)
C9235、CS921、CS927	780 x 615 x 740 毫米 (30.7 x 24.2 x 29.1 英寸)
CS923	780 x 615 x 770 毫米 (30.7 x 24.2 x 30.3 英寸)

# Lexmark CX921、CX922、CX923、CX924、CX927、XC9235、XC9245、XC9255、XC9265



图例:  - 标准  - 可选

## 打印机选件、最大配置、部件号和尺寸

	选件	放置		部件号	尺寸 (高度、宽度和深度)
		地面	机柜		
1	装订、打孔完成器 <sup>1,2</sup>	1	N/A	26Z0080 (4个孔) 26Z0081 (3个孔)	1065.02 x 641.10 x 658.11 毫米 (41.93 x 25.24 x 25.91 英寸)
	小册子完成器 <sup>1,2</sup>	1	N/A	26Z0082 (4个孔) 26Z0083 (3个孔)	1065.02 x 641.10 x 658.11 毫米 (41.93 x 25.24 x 25.91 英寸)
2	2500 页进纸匣	1	N/A	32C0051 (Letter) 32C0052 (A4)	304.04 x 614.93 x 561.09 毫米 (11.97 x 24.21 x 25.71 英寸)
3	3000 页进纸匣 <sup>3</sup>	1	N/A	26Z0088 (Letter) 26Z0089 (A4)	404.88 x 367.03 x 528.07 毫米 (15.94 x 14.45 x 20.79 英寸)
4	机柜	1	N/A	32C0053	254 x 614.93 x 651.76 毫米 (10 x 24.21 x 25.66 英寸)
5	2 x 500 页进纸匣	1	N/A	32C0050	304.04 x 614.93 x 561.09 毫米 (11.97 x 24.21 x 22.09 英寸)
6	装订完成器 <sup>4</sup>	1	1	26Z0084	195.07 x 472.95 x 583.95 毫米 (7.68 x 18.62 x 22.99 英寸)

<sup>1</sup> 安装此选件需要将打印机放在一个 2500 页进纸匣、一个 2 x 500 页进纸匣或机柜的顶部。

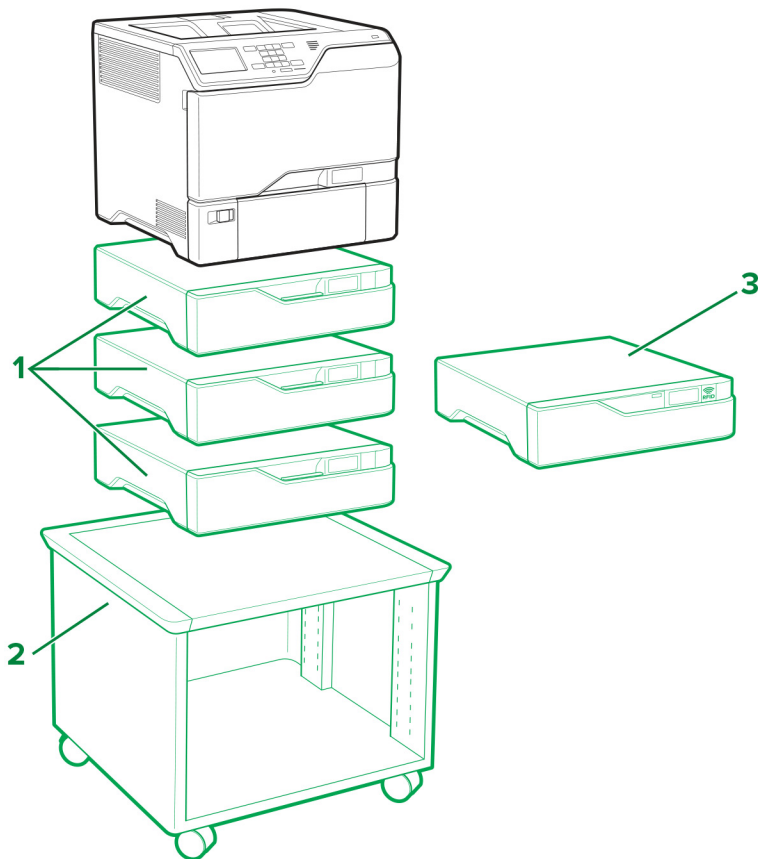
<sup>2</sup> 此选件与水平纸张传输部件一起提供。

<sup>3</sup> 3000 页进纸匣需要使用一个 2500 页进纸匣或一个 2 x 500 页进纸匣。

<sup>4</sup> 如果安装了另一个完成器，那么不支持此装订完成器。

打印机型号	尺寸 (高度、宽度和深度)
CX921、XC9235	921 x 615 x 762 毫米 (36.3 x 24.2 x 30 英寸)
CX922、XC9245	921 x 615 x 696 毫米 (36.3 x 24.2 x 27.4 英寸)
CX923de、CX924de、XC9255、XC9265	921 x 615 x 792 毫米 (36.3 x 24.2 x 31.2 英寸)
CX923dte、CX923dxe、CX924dte、CX924dxe	1225 x 615 x 792 毫米 (48.2 x 24.2 x 31.2 英寸)

## Lexmark C4150、CS720、CS725、CS727、CS728



图例：  - 标准  - 可选

### 打印机选件、最大配置、部件号和尺寸

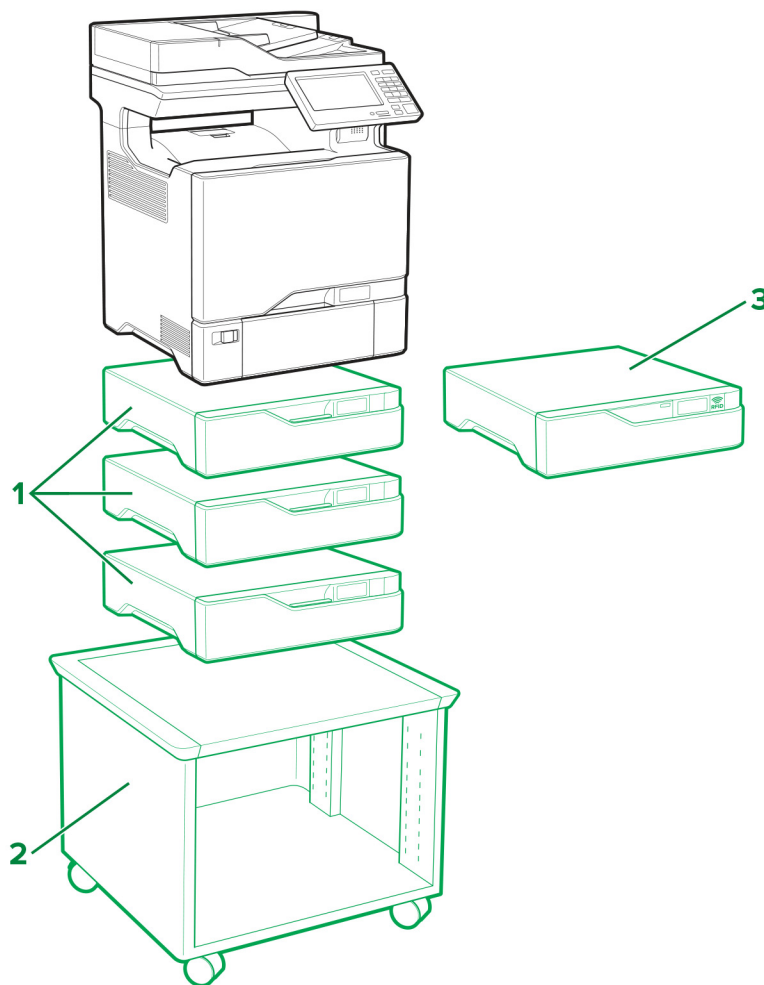
选件	放置			部件号	尺寸 (高度、宽度和深度)
	桌子 或桌面	地面	可调节 打印机工作台		
<b>1</b> 550 页进纸匣	3	3	3	40C2100	119 x 463 x 483 毫米 (4.7 x 18.23 x 19 英寸)
<b>2</b> 可调节打印机工作台 <sup>1</sup>	N/A	1	N/A	40C2300	521 x 653 x 625 毫米 (20.5 x 25.7 x 24.6 英寸)
<b>3</b> RFID 选件 <sup>2</sup>	1	1	1	40C0745 (NA) 40C0747 (EU)	119 x 463 x 483 毫米 (4.7 x 18.23 x 19 英寸)

<sup>1</sup> 如需有关支持的配置的更多信息，请参阅第 82 页上的“可调节打印机工作台 40C2300”。

<sup>2</sup> 在进纸匣选件的顶部安装 RFID 选件。您可以使用最多两个进纸匣选件。

打印机型号	尺寸（高度、宽度和深度）
C4150、CS720de、CS725de、CS727de、CS728de	417 x 475 x 499 毫米 (16.4 x 18.7 x 19.6 英寸)
CS720dte、CS725dte	536 x 475 x 495 毫米 (21.1 x 18.7 x 19.4 英寸)

## Lexmark CX725、CX727、XC4140、XC4143、XC4150、XC4153



图例：  - 标准  - 可选

打印机选件、最大配置、部件号和尺寸

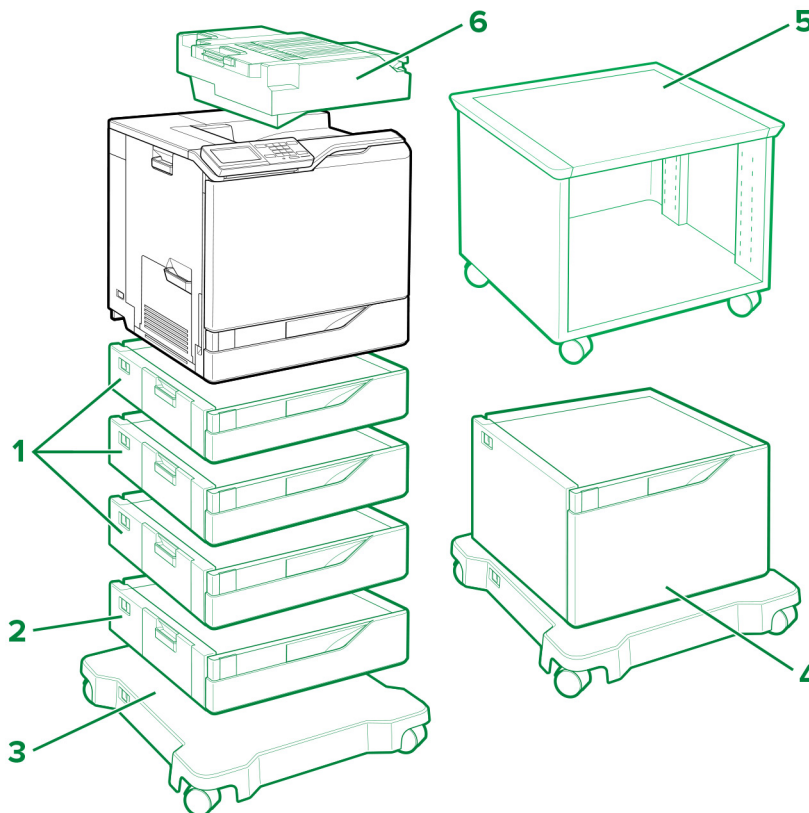
选件	放置			部件号	尺寸 (高度、宽度和深度)
	桌子 或桌面	地面	可调节 打印机工作台		
1 550 页进纸匣	3	3	3	40C2100	119 x 463 x 483 毫米 (4.7 x 18.23 x 19 英寸)
2 可调节打印机工作台 <sup>1</sup>	N/A	1	N/A	40C2300	521 x 653 x 625 毫米 (20.5 x 25.7 x 24.6 英寸)
3 RFID 选件 <sup>2</sup>	1	1	1	40C0745 (NA) 40C0747 (EU)	119 x 463 x 483 毫米 (4.7 x 18.23 x 19 英寸)



<sup>1</sup> 如需有关支持的配置的更多信息，请参阅第 82 页上的“可调节打印机工作台 40C2300”。

<sup>2</sup> 在进纸匣选件的顶部安装 RFID 选件。您可以使用最多两个进纸匣选件。

打印机型号	尺寸 (高度、宽度和深度)
CX725de/dhe、CX727de、XC4150、XC4153	648 x 505 x 533 毫米 (25.5 x 19.9 x 21 英寸)
CX725dthe、XC4140、XC4143	767 x 505 x 533 毫米 (30.2 x 19.9 x 21 英寸)

Lexmark C6160、CS820、CS827



图例:  - 标准  - 可选

### 打印机选件、最大配置、部件号和尺寸

选件	放置				部件号	尺寸 (高度、宽度和深度)
	桌子 或桌面	地面	带脚轮 基座	可调节 打印机工作台		
1 550 页进纸匣	4	4	4	1	21K0567	120 x 558.8 x 522.4 毫米 (4.7 x 22.0 x 20.6 英寸)
2 信封进纸匣 <sup>1</sup>	1	1	1	N/A	21K0787	120 x 558.8 x 522.4 毫米 (4.7 x 22.0 x 20.6 英寸)
3 带脚轮基座	N/A	1	N/A	N/A	21K2501	108.5 x 662 x 658 毫米 (4.27 x 26.1 x 25.9 英寸)
4 2200 页进纸匣 <sup>2</sup>	1	1	1	N/A	21K0237	359 x 558.8 x 522.4 毫米 (14.13 x 22.0 x 20.6 英寸)
5 可调节打印机工作台 <sup>3</sup>	N/A	1	N/A	N/A	40C2300	521 x 653 x 625 毫米 (20.5 x 25.7 x 24.6 英寸)
6 装订完成器	1	1	1	1	42K2000	140.2 x 530 x 475.4 毫米 (5.5 x 20.9 x 18.7 英寸)

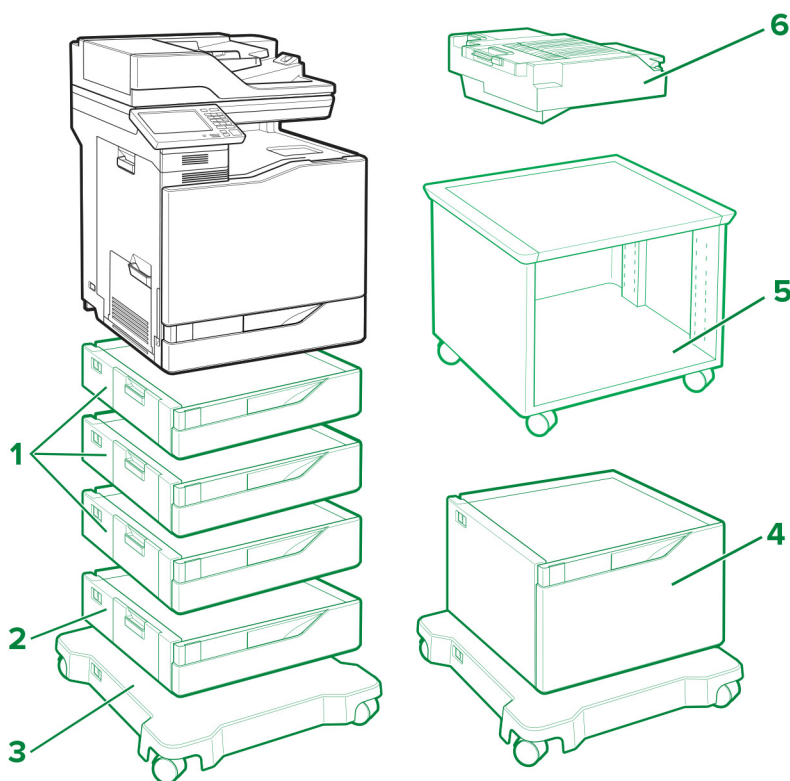
<sup>1</sup> 此选件必须作为配置中的进纸匣 3 安装。

<sup>2</sup> 当安装 2200 页进纸匣时可以使用最多三个 550 页进纸匣选件。将 2200 页进纸匣放在配置的底部。

<sup>3</sup> 如需有关支持的配置的更多信息，请参阅第 82 页上的“可调节打印机工作台 40C2300”。

打印机型号	尺寸 (高度、宽度和深度)
C6160、CS820de、CS827de	535.94 x 558.8 x 522.4 毫米 (21.12 x 22 x 20.6 英寸)
CS820dte	655 x 558.8 x 522.4 毫米 (25.8 x 22 x 20.6 英寸)
CS820dtfe	690 x 646 x 522.4 毫米 (27.17 x 25.43 x 20.6 英寸)

## Lexmark CX820、CX827、XC6152、XC6153



图例：  - 标准  - 可选

### 打印机选件、最大配置、部件号和尺寸

选件	放置				部件号	尺寸 (高度、宽度和深度)
	桌子 或桌面	地面	带脚轮 基座	可调节 打印机工作台		
1 550 页进纸匣	4	4	4	1	21K0567	120 x 558.8 x 522.4 毫米 (4.7 x 22.0 x 20.6 英寸)
2 信封进纸匣 <sup>1</sup>	1	1	1	N/A	21K0787	120 x 558.8 x 522.4 毫米 (4.7 x 22.0 x 20.6 英寸)
3 带脚轮基座	N/A	1	N/A	N/A	21K2501	108.5 x 662 x 658 毫米 (4.27 x 26.1 x 25.9 英寸)
4 2200 页进纸匣 <sup>2</sup>	1	1	1	N/A	21K0237	359 x 558.8 x 522.4 毫米 (14.13 x 22.0 x 20.6 英寸)

<sup>1</sup> 此选件必须作为配置中的进纸匣 3 安装。

<sup>2</sup> 当安装 2200 页进纸匣时可以使用最多三个 550 页进纸匣选件。将 2200 页进纸匣放在配置的底部。

<sup>3</sup> 如需有关支持的配置的更多信息，请参阅第 82 页上的“可调节打印机工作台 40C2300”。



选件	放置				部件号	尺寸 (高度、宽度和深度)
	桌子 或桌面	地面	带脚轮 底座	可调节 打印机工作台		
5 可调节打印机工作台 <sup>3</sup>	N/A	1	N/A	N/A	40C2300	521 x 653 x 625 毫米 (20.5 x 25.7 x 24.6 英寸)
6 装订完成器	1	1	1	1	42K2000	140.2 x 530 x 475.4 毫米 (5.5 x 20.9 x 18.7 英寸)

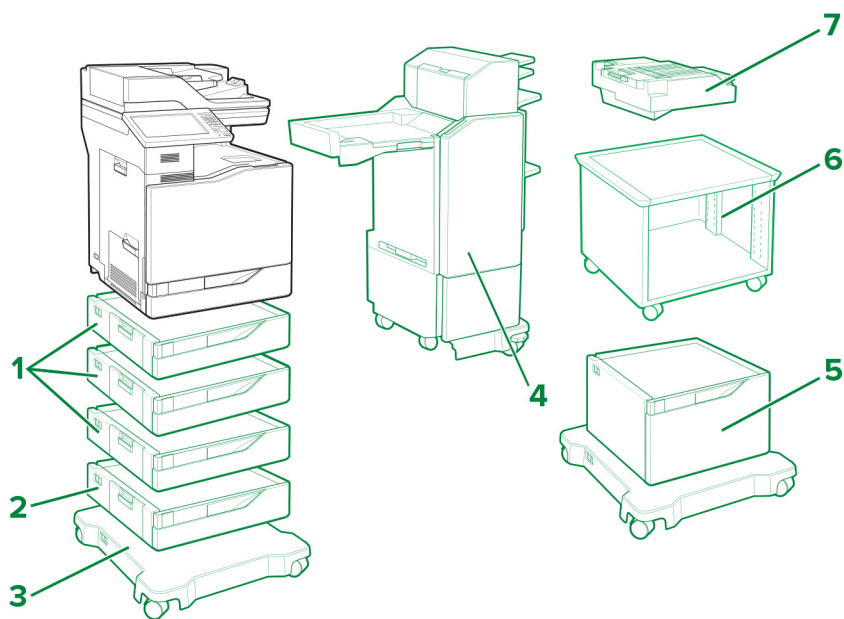
<sup>1</sup> 此选件必须作为配置中的进纸匣 3 安装。

<sup>2</sup> 当安装 2200 页进纸匣时可以使用最多三个 550 页进纸匣选件。将 2200 页进纸匣放在配置的底部。

<sup>3</sup> 如需有关支持的配置的更多信息，请参阅第 82 页上的“可调节打印机工作台 40C2300”。

打印机型号	尺寸 (高度、宽度和深度)
CX820de、CX827de、XC6152de、XC6153de	762.6 x 558.8 x 588 毫米 (30 x 22 x 23.15 英寸)
CX820dtfe、XC6152dtfe、XC6153dtfe	1137 x 662 x 658 毫米 (44.8 x 26.1 x 25.9 英寸)

## Lexmark CX825、CX860、XC8155、XC8160、XC8163



图例:  - 标准  - 可选

## 打印机选件、最大配置、部件号和尺寸

选件	放置				部件号	尺寸 (高度、宽度和深度)
	桌子 或桌面	地面	带脚轮 基座	可调节 打印机工作台		
1 550 页进纸匣	4	4	4	1	21K0567	120 x 558.8 x 522.4 毫米 (4.7 x 22.0 x 20.6 英寸)
2 信封进纸匣 <sup>1</sup>	1	1	1	N/A	21K0787	120 x 558.8 x 522.4 毫米 (4.7 x 22.0 x 20.6 英寸)
3 带脚轮基座	N/A	1	N/A	N/A	21K2501	108.5 x 662 x 658 毫米 (4.27 x 26.1 x 25.9 英寸)
4 多位置装订、打孔完成器 (矮型配置) <sup>2</sup>	N/A	N/A	1	N/A	42K1267 42K1268	1156 x 621 x 574 毫米 (45.5 x 24.4 x 22.6 英寸)
	N/A	N/A	1	N/A	42K1597 42K1598	1276 x 621 x 574 毫米 (50.2 x 24.5 x 22.6 英寸)
5 2200 页进纸匣 <sup>4</sup>	1	1	1	N/A	21K0237	359 x 558.8 x 522.4 毫米 (14.13 x 22.0 x 20.6 英寸)
6 可调节打印机工作台 <sup>5</sup>	N/A	1	N/A	N/A	40C2300	521 x 653 x 625 毫米 (20.5 x 25.7 x 24.6 英寸)
7 装订完成器	1	1	1	1	42K2300	159.3 x 543.8 x 475.4 毫米 (6.3 x 21.4 x 18.7 英寸)

<sup>1</sup> 此选件必须作为配置中的进纸匣 3 安装。

<sup>2</sup> 安装多位置装订、打孔完成器 (矮型配置) 要求将打印机放在两个 550 页进纸匣选件和带脚轮基座的顶部。

<sup>3</sup> 安装多位置装订、打孔完成器 (高型配置) 要求将打印机放在三个 550 页进纸匣选件和带脚轮基座的顶部或者 2200 页进纸匣和带脚轮基座的顶部。

<sup>4</sup> 当安装 2200 页进纸匣时可以使用最多三个 550 页进纸匣选件。将 2200 页进纸匣放在配置的底部。

<sup>5</sup> 如需有关支持的配置的更多信息, 请参阅第 82 页上的“可调节打印机工作台 40C2300”。

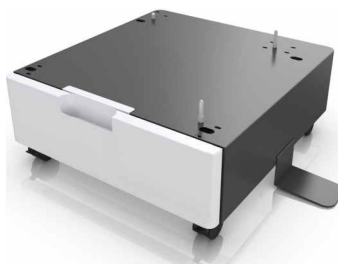
打印机型号	尺寸 (高度、宽度和深度)
CX825de、XC8155de	812.8 x 558.8 x 588 毫米 (32 x 22 x 23.15 英寸)
CX825dte、XC8155dte	1162 x 662 x 658 毫米 (45.8 x 26.1 x 25.9 英寸)
CX825dtfe	1162 x 662 x 658 毫米 (45.8 x 26.1 x 25.9 英寸)
CX860de、XC8160de、XC8163de	812.8 x 558.8 x 588 毫米 (32 x 22 x 23.15 英寸)
CX860dte、XC8160dte、XC8163dte	1162 x 662 x 658 毫米 (45.8 x 26.1 x 25.9 英寸)
CX860dtfe	1162 x 662 x 658 毫米 (45.8 x 26.1 x 25.9 英寸)

## Lexmark MS911 和 MX910 series

带进纸匣选件和完成器的打印机：



机柜 26Z0094:



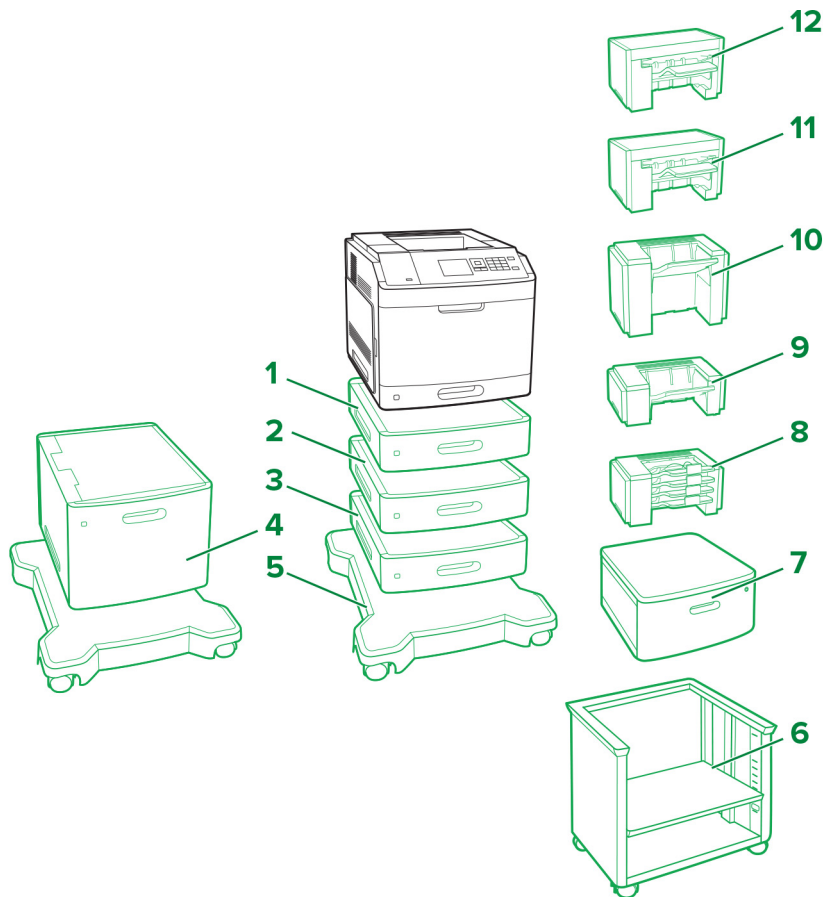
支持的打印机型号： MS911de、MX910de、MX911dte 和 MX912dxe

### 输入选件

放置	2 x 500 页进纸匣 <sup>2</sup>	2500 页进纸匣	3000 页进纸匣 <sup>3</sup>	装订完成器 <sup>4、5</sup>	装订、打孔完成器	小册子完成器
地面	✓					
	✓		✓			
	✓		✓	✓		
	✓		✓		✓	
	✓		✓			✓
	✓			✓		
	✓				✓	
	✓					✓
		✓				
		✓	✓			
		✓	✓	✓		
		✓	✓		✓	
		✓	✓			✓
		✓		✓		
		✓			✓	
机柜 <sup>1</sup>			✓			
			✓	✓		
			✓		✓	
			✓			✓
				✓		
					✓	
						✓

<sup>1</sup> 即使没有安装其他硬件选件，机柜也被支持。  
<sup>2</sup> 2 x 500 页进纸匣不能与 2500 页进纸匣一起使用。  
<sup>3</sup> 3000 页进纸匣仅在安装了 2 x 500 页或 2500 页进纸匣，或机柜时被支持。  
<sup>4</sup> 如果安装了另一个完成器，装订完成器不被支持。  
<sup>5</sup> 装订完成器在 MX912dxe 中不被支持。

# Lexmark M5155、M5163、M5170、MS710、MS711、MS810、MS811、MS812、MS817、MS818



图例:  - 标准  - 可选

	选件	部件号	尺寸 (高度、宽度和深度)
1	250 页进纸匣	40G0800	78.74 x 421.64 x 510.54 毫米 (3.1 x 16.6 x 20.1 英寸)
	250 页可锁进纸匣	40G0820	
2	550 页进纸匣	40G0802	109.22 x 421.64 x 510.54 毫米 (4.3 x 16.6 x 20.1 英寸)
	550 页可锁进纸匣	40G0822	
3	分隔器	40G0854	109.22 x 421.64 x 510.54 毫米 (4.3 x 16.6 x 20.1 英寸)
4	2100 页进纸匣	40G0804	350.52 x 421.64 x 510.54 毫米 (13.8 x 16.6 x 20.1 英寸)
5	带脚轮基座	40G0855	106.68 x 594.36 x 693.42 毫米 (4.2 x 23.4 x 27.3 英寸)

	选件	部件号	尺寸（高度、宽度和深度）
6	可调节打印机工作台	40C2300	520.7 x 652.78 x 624.84 毫米 (20.5 x 25.7 x 24.6 英寸)
7	旋转机柜	3073173	264.16 x 474.98 x 599.44 毫米 (10.4 x 18.7 x 23.6 英寸)
8	4 层邮箱	40G0852	271.78 x 421.64 x 383.54 毫米 (10.7 x 16.6 x 15.1 英寸)
9	附加接纸架	40G0851	165.1 x 421.64 x 381 毫米 (6.5 x 16.6 x 15 英寸)
10	大容量附加接纸架	40G0853	309.88 x 421.64 x 335.28 毫米 (12.2 x 16.6 x 13.2 英寸)
11	装订、打孔完成器	40G0849	246.38 x 434.34 x 513.08 毫米 (9.7 x 18.2 x 20.2 英寸)
12	装订完成器	40G0850	246.38 x 434.34 x 414.02 毫米 (9.7 x 17.1 x 16.3 英寸)

### 打印机输入选件、最大配置和放置

选件	放置				
	桌子 或桌面	旋转 机柜	地面 <sup>3</sup>	带脚轮 基座 <sup>4,6</sup>	可调节 打印机工作台 <sup>4</sup>
250 页进纸匣 <sup>1,2,3,4</sup>	4	4	2	4	4
250 页可锁进纸匣 <sup>1,2,3,4</sup>					
550 页进纸匣 <sup>1,2,3,4</sup>			1	3	3
550 页可锁进纸匣 <sup>1,2,3,4</sup>					
分隔器 <sup>5</sup>					
2100 页进纸匣 <sup>2,6</sup>	N/A	N/A	N/A	1	N/A
带脚轮基座 <sup>4</sup>	N/A	N/A	1	N/A	N/A
可调节打印机工作台 <sup>4,7</sup>	N/A	N/A	1	N/A	N/A
旋转机柜	1	N/A	1	N/A	N/A

<sup>1</sup> 此进纸匣可以按任何顺序配置其他进纸匣选件。

<sup>2</sup> 当安装 2100 页进纸匣时，只能使用一个 250 或 550 页进纸匣选件。将 2100 页进纸匣放在配置的底部。

<sup>3</sup> 将配置放在地板上时，只有一个 250 页进纸匣选件可以与一个 550 页进纸匣选件或分隔器一起使用。

<sup>4</sup> 将配置放在带脚轮基座或可调节打印机工作台上时，请遵循这些最大配置说明。如果使用三个 550 页进纸匣选件或分隔器，那么不能使用 250 页进纸匣选件。如果使用两个 550 页进纸匣或分隔器，那么只能使用一个 250 页进纸匣。如果使用一个 550 页进纸匣或分隔器，那么可以使用最多三个 250 页进纸匣。

<sup>5</sup> 当使用分隔器时，请先安装它，然后在它上面安装任何进纸匣选件。不要将分隔器与 2100 页进纸匣安装在一起。

<sup>6</sup> 2100 页进纸匣需要使用带脚轮基座。

<sup>7</sup> 如需有关支持的配置的更多信息，请参阅第 82 页上的“可调节打印机工作台 40C2300”。

## 打印机输出选件、最大配置和放置

选件	放置				
	桌子 或桌面	旋转 机柜	地面	带脚轮 基座	可调节 打印机工作台
4 层邮箱 <sup>1,4</sup>	3	3	3	3	3
附加接纸架 <sup>1,2,4</sup>					
高容量附加接纸架 <sup>2,3</sup>	1	1	1	1	1
装订完成器 <sup>5</sup>	1	1	1	1	1
装订、打孔完成器 <sup>6</sup>	1	1	1	1	1

<sup>1</sup> 4 层邮箱和附加接纸架可以按任何顺序安装。  
<sup>2</sup> 单个的附加接纸架是唯一可以放在高容量附加接纸架顶部的选件。  
<sup>3</sup> 其他输出选件不能安装在高容量附加接纸架的下面。  
<sup>4</sup> 当与装订完成器一起使用时，请将此选件放在下面。  
<sup>5</sup> 装订完成器总是在配置的顶部。额外的 4 层邮箱或附加接纸架可以安装在它的下面。  
<sup>6</sup> 不要将装订、打孔完成器与任何其他输出选件一起使用。

最大  
地面配置



最大  
桌子或桌面  
配置



最大  
旋转机柜  
配置



最大  
可调节  
打印机工作台  
配置



最大  
带脚轮基座  
配置





最大  
4层邮箱  
配置



最大  
大容量  
附加接纸架  
配置



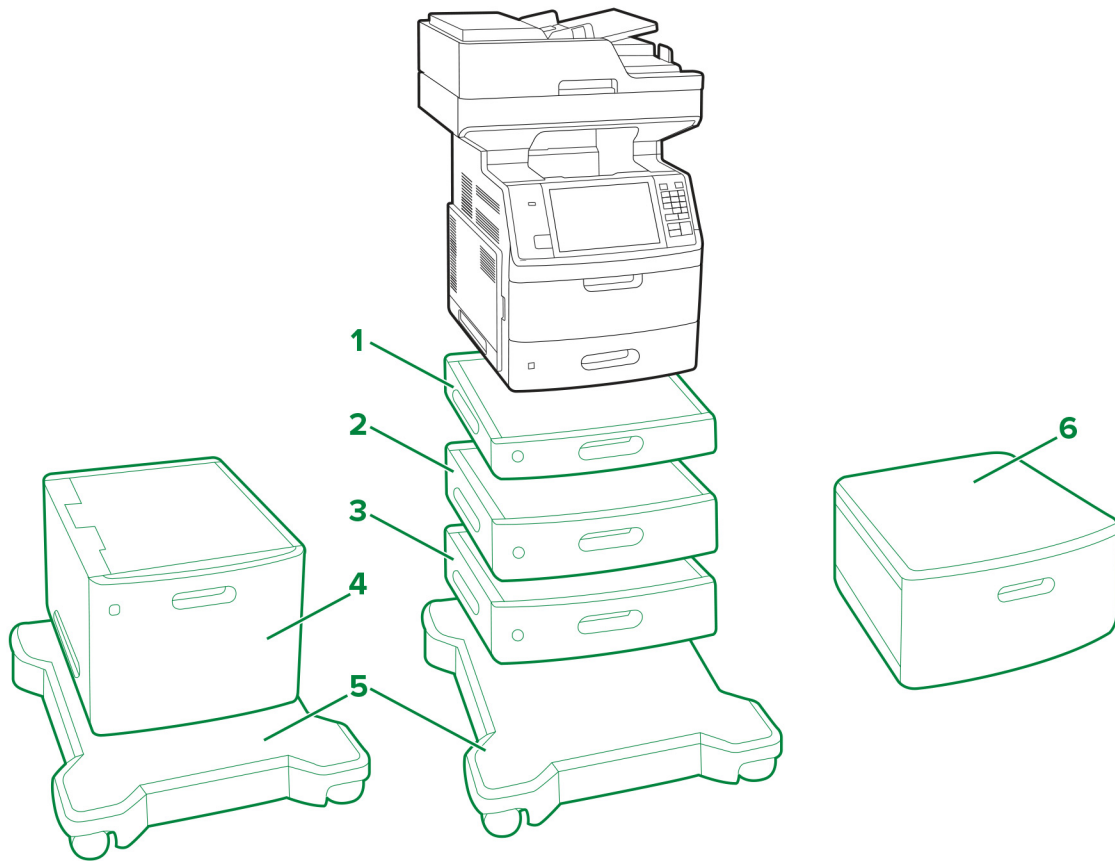
最大装订、  
打孔  
完成器  
配置





最大  
装订完成器  
配置



# Lexmark MX710、MX711、MX717、MX718、XM5163、XM5170



图例:  - 标准  - 可选

	选件	放置				部件号	尺寸 (高度、宽度和深度)
		桌子或桌面	旋转机柜	地面 <sup>3</sup>	带脚轮基座 <sup>4</sup>		
1	250 页进纸匣 1, 2, 3, 4	4	4	2	4	40G0800	78.74 x 421.64 x 510.54 毫米 (3.1 x 16.6 x 20.1 英寸)
	40G0820						
2	550 页可锁进纸匣 1, 2, 3, 4			1	3	40G0802	109.22 x 421.64 x 510.54 毫米 (4.3 x 16.6 x 20.1 英寸)
	40G0822						
3	分隔器 <sup>5</sup>					40G0854	109.22 x 421.64 x 510.54 毫米 (4.3 x 16.6 x 20.1 英寸)
4	2100 页进纸匣 <sup>2, 6</sup>	N/A	N/A	N/A	1	40G0804	350.52 x 421.64 x 510.54 毫米 (13.8 x 16.6 x 20.1 英寸)
5	带脚轮基座 <sup>4</sup>	N/A	N/A	1	N/A	40G0855	106.68 x 594.36 x 693.42 毫米 (4.2 x 23.4 x 27.3 英寸)
6	旋转机柜	1	N/A	1	N/A	3073173	264.16 x 474.98 x 599.44 毫米 (10.4 x 18.7 x 23.6 英寸)

<sup>1</sup> 进纸匣选件可以按任何顺序安装。

<sup>2</sup> 只有一个 250 或 550 页进纸匣选件可以与 2100 页进纸匣一起使用。将 2100 页进纸匣放在配置的底部。

<sup>3</sup> 将配置放在地板上时，只有一个 250 页进纸匣选件可以与一个 550 页进纸匣选件或分隔器一起使用。

<sup>4</sup> 将配置放在带脚轮基座上时，请遵循这些最大配置说明。如果使用三个 550 页进纸匣选件或分隔器，那么不能使用 250 页进纸匣选件。如果使用两个 550 页进纸匣或分隔器，那么只能使用一个 250 页进纸匣。如果使用一个 550 页进纸匣或分隔器，那么可以使用最多三个 250 页进纸匣。

<sup>5</sup> 当使用分隔器时，请先安装它，然后在它上面安装任何进纸匣选件。不要将分隔器与 2100 页进纸匣安装在一起。

<sup>6</sup> 2100 页进纸匣需要使用带脚轮基座。

## Lexmark MX810 Series

带进纸匣选件和标准带脚轮基座的打印机：



### 注意：

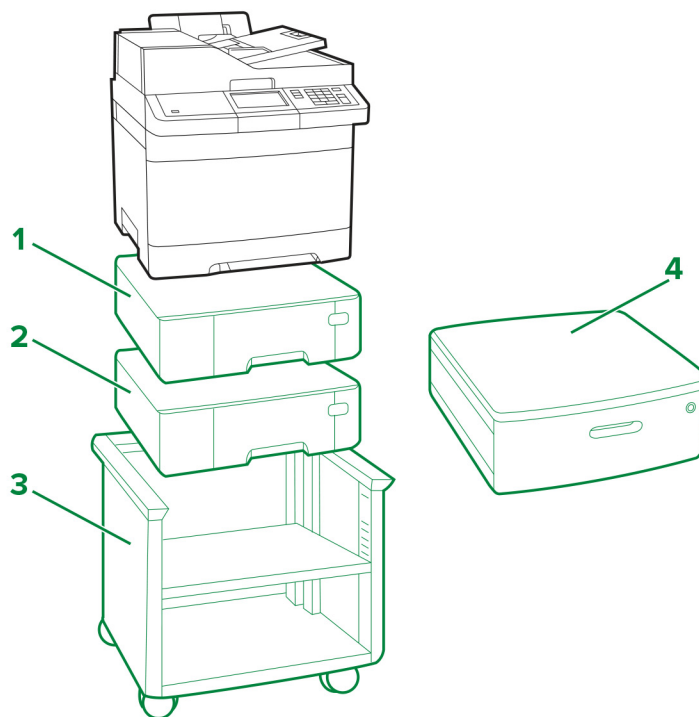
- 打印机可以配置最多四个进纸匣。
- 当使用 2100 页进纸匣配置打印机时，请总是使用带脚轮基座。

支持的打印机型号： MX810、MX811 和 MX812

放置	带脚轮基座	550 页进纸匣				2100 页进纸匣*
		1	2	3	4	
地面	✓					✓
		✓				
		✓	✓			
		✓	✓	✓		
桌面		✓				
		✓	✓			
		✓	✓	✓		
		✓	✓	✓	✓	

\* 2100 页进纸匣不能与其他进纸匣一起使用，并且必须是最底部的进纸匣。

# Lexmark CX310、CX317、CX410、CX417、CX510、CX517、XC2132



图例：  - 标准  - 可选

选件	放置				部件号	尺寸 (高度、宽度和深度)
	桌子 或桌面	地面	可调节 打印机工作台	旋转 机柜		
<b>1</b> 550 页进纸匣 <sup>1,2</sup>	2	2	2	2	38C0636	132 x 424 x 417 毫米 (5.2 x 16.7 x 16.4 英寸)
<b>2</b> 650 页双层进纸匣 <sup>1,2</sup>	1	1	1	1	38C0626	132 x 424 x 417 毫米 (5.2 x 16.7 x 16.4 英寸)
<b>3</b> 可调节打印机工作台	N/A	1	N/A	N/A	35S8502	584 x 597 x 597 毫米 (23 x 23.5 x 23.5 英寸)

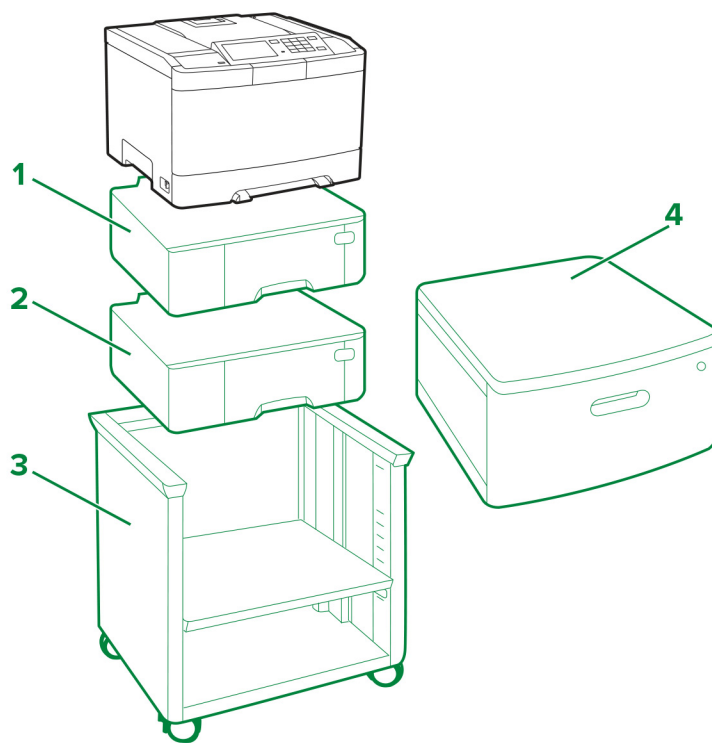
<sup>1</sup> 只能将一个 550 页进纸匣与 650 页双层进纸匣安装在一起。

<sup>2</sup> CX310n、CX310dn、CX317dn、CX410dte 和 CX510dthe 只能配置一个进纸匣选件。

选件	放置				部件号	尺寸 (高度、宽度和深度)
	桌子 或桌面	地面	可调节 打印机工作台	旋转 机柜		
4 旋转机柜	1	1	N/A	N/A	3073173	264 x 475 x 599 毫米 (10.4 x 18.7 x 23.6 英寸)

<sup>1</sup> 只能将一个 550 页进纸匣与 650 页双层进纸匣安装在一起。  
<sup>2</sup> CX310n、CX310dn、CX317dn、CX410dte 和 CX510dthe 只能配置一个进纸匣选件。

## Lexmark C2132、CS310、CS317、CS410、CS417、CS510、CS517



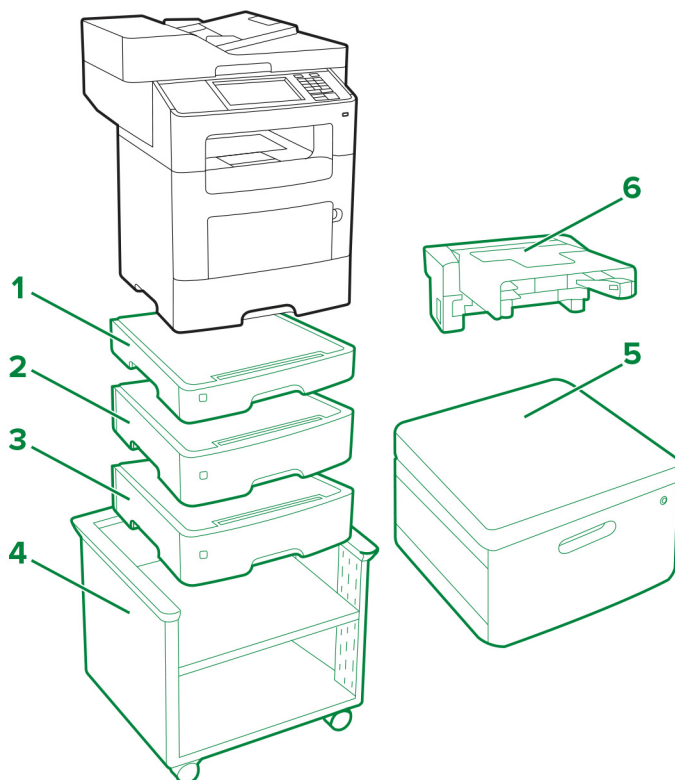
图例:  - 标准  - 可选

	选件	放置				部件号	尺寸 (高度、宽度和深度)
		桌子 或桌面	地面	可调节 打印机工作台	旋转 机柜		
<b>1</b>	550 页进纸匣 1,2	2	2	2	2	38C0636	132 x 424 x 417 毫米 (5.2 x 16.7 x 16.4 英寸)
<b>2</b>	650 页双层进 纸匣 1,2	1	1	1	1	38C0626	132 x 424 x 417 毫米 (5.2 x 16.7 x 16.4 英寸)
<b>3</b>	可调节打印机 工作台	N/A	1	N/A	N/A	35S8502	584 x 597 x 597 毫米 (23 x 23.5 x 23.5 英寸)
<b>4</b>	旋转机柜	1	1	N/A	N/A	3073173	264 x 475 x 599 毫米 (10.4 x 18.7 x 23.6 英寸)

<sup>1</sup> 只能将一个 550 页进纸匣与 650 页双层进纸匣安装在一起。

<sup>2</sup> CS310n、CS310dn、CS317dn、CS410dtn 和 CS510dte 只能配置一个进纸匣选件。

# Lexmark MX610、MX611、MX617、XM3150



图例:  - 标准  - 可选

选项	放置				部件号	尺寸 (高度、宽度和深度)
	桌子 或桌面	地面	可调节 打印机工作台	旋转 机柜		
1 250 页进纸匣*	3	3	3	3	35S0267	77 x 389 x 382 毫米 (3.03 x 15.30 x 15.04 英寸)
2 550 页可锁进纸匣*					35S0367	109 x 389 x 382 毫米 (4.29 x 15.30 x 15.04 英寸)
3 550 页进纸匣*					35S0567	109 x 389 x 382 毫米 (4.29 x 15.30 x 15.04 英寸)
4 可调节打印机工作台	N/A	1	N/A	N/A	35S8502	584 x 597 x 597 毫米 (23 x 23.5 x 23.5 英寸)
5 旋转机柜	1	1	N/A	N/A	3073173	264 x 475 x 599 毫米 (10.4 x 18.7 x 23.6 英寸)

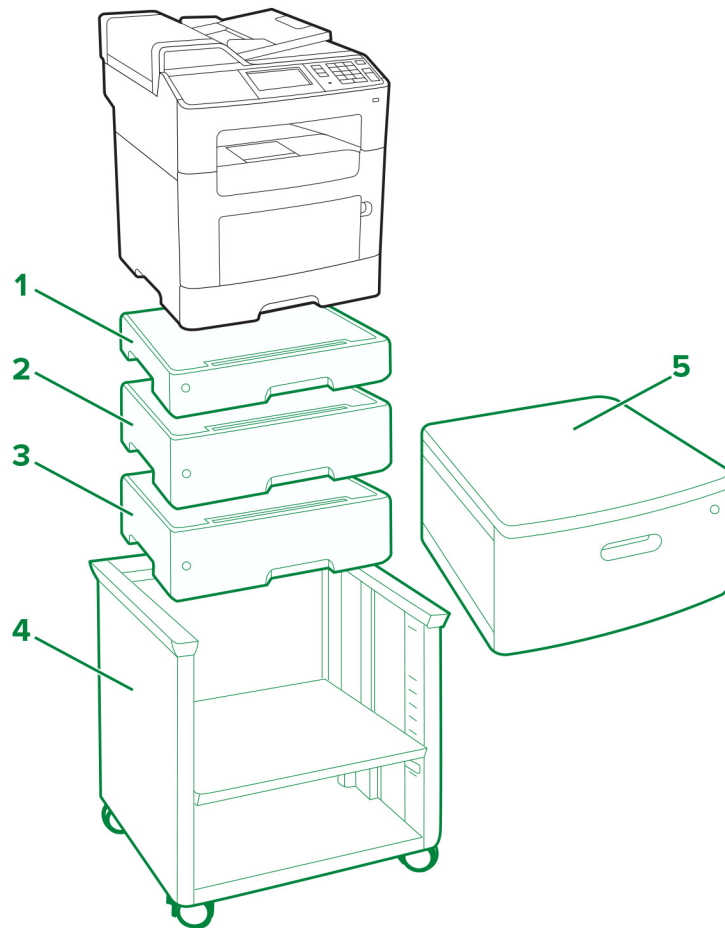
\* 此进纸匣可以按任何顺序配置其他进纸匣选项。



选件	放置				部件号	尺寸 (高度、宽度和深度)
	桌子 或桌面	地面	可调节 打印机工作台	旋转 机柜		
6 直插式装订器	1	1	1	1	35S8000	196 x 409 x 371 毫米 (7.7 x 16.1 x 14.6 英寸)

\* 此进纸匣可以按任何顺序配置其他进纸匣选件。

## Lexmark MX310、MX317、MX410、MX417、MX510、MX511、MX517、XM1145



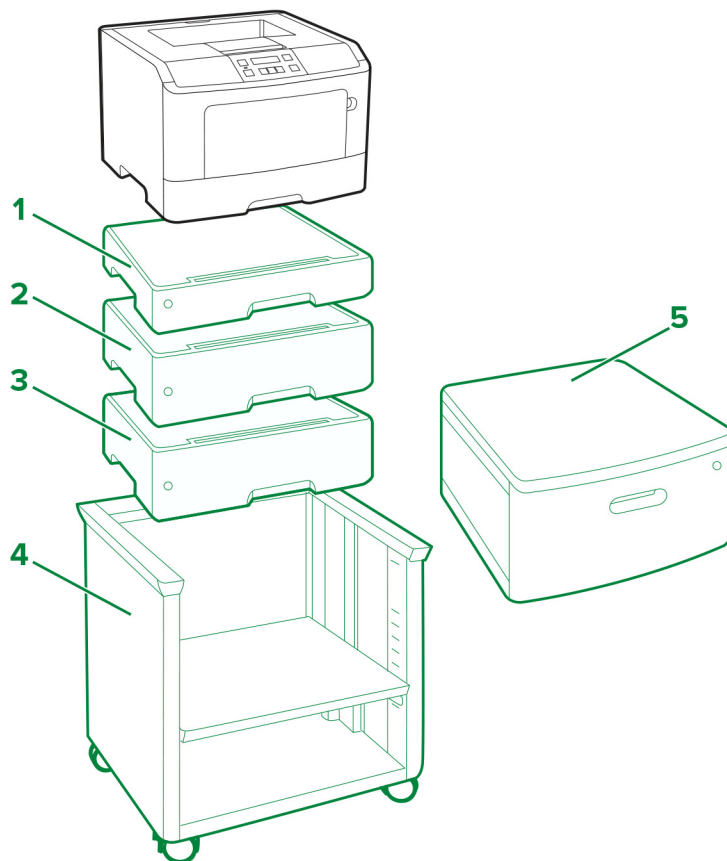
图例:  - 标准  - 可选

	选件	放置				部件号	尺寸 (高度、宽度和深度)
		桌子 或桌面	地面	可调节 打印机工作台	旋转 机柜		
1	250 页进纸匣 1,2	3	3	3	3	35S0267	77 x 389 x 382 毫米 (3.03 x 15.30 x 15.04 英寸)
2	550 页可锁进 纸匣 1,2					35S0367	109 x 389 x 382 毫米 (4.29 x 15.30 x 15.04 英寸)
3	550 页进纸匣 1,2					35S0567	109 x 389 x 382 毫米 (4.29 x 15.30 x 15.04 英寸)
4	可调节打印机 工作台	N/A	1	N/A	N/A	35S8502	584 x 597 x 597 毫米 (23 x 23.5 x 23.5 英寸)
5	旋转机柜	1	1	N/A	N/A	3073173	264 x 475 x 599 毫米 (10.4 x 18.7 x 23.6 英寸)

<sup>1</sup> 此进纸匣可以按任何顺序配置其他进纸匣选件。

<sup>2</sup> MX310、MX317、MX410 和 MX417 只能配置一个进纸匣选件。

# Lexmark M1145、M3150、M1140+、MS310、MS312、MS317、MS410、MS415、MS417、MS510、MS517、MS610、MS617



图例:  - 标准  - 可选

选件	放置	放置				部件号	尺寸 (高度、宽度和深度)
		桌子 或桌面	地面	可调节 打印机工作台	旋转 机柜		
1 250 页进纸匣 <sup>1,2</sup>	3	3	3	3	35S0267	77 x 389 x 382 毫米 (3.03 x 15.30 x 15.04 英寸)	
2 550 页可锁进纸匣 <sup>1,2</sup>					35S0367	109 x 389 x 382 毫米 (4.29 x 15.30 x 15.04 英寸)	
3 550 页进纸匣 <sup>1,2</sup>					35S0567	109 x 389 x 382 毫米 (4.29 x 15.30 x 15.04 英寸)	

<sup>1</sup> 进纸匣选件可以按任何顺序安装。

<sup>2</sup> M1145、M3150、M1140+、MS310、MS312、MS317、MS410、MS415 和 MS417 只能配置一个进纸匣选件。

	选件	放置				部件号	尺寸 (高度、宽度和深度)
		桌子 或桌面	地面	可调节 打印机工作台	旋转 机柜		
4	可调节打印机工作台	N/A	1	N/A	N/A	35S8502	584 x 597 x 597 毫米 (23 x 23.5 x 23.5 英寸)
5	旋转机柜	1	1	N/A	N/A	3073173	264 x 475 x 599 毫米 (10.4 x 18.7 x 23.6 英寸)

<sup>1</sup> 进纸匣选件可以按任何顺序安装。

<sup>2</sup> M1145、M3150、M1140+、MS310、MS312、MS317、MS410、MS415 和 MS417 只能配置一个进纸匣选件。

## Lexmark C546dtn 和 X546dtn

带进纸匣选件和旋转机柜的打印机：



支持的打印机型号： C546dtn 和 X546dtn

**注意：** 打印机只能配置一个部件号为 3051710 的进纸匣选件。

## Lexmark C730 Series

带进纸匣选件和带脚轮基座的打印机：



旋转机柜 3052765：



支持的打印机型号： C734 和 C736

放置	带脚轮基座选件	550 页进纸匣选件或 4.8 英寸 分隔器				2000 页进纸匣选件
		1	2	3	4	
地面	✓	✓	✓	✓		✓
		✓	✓	✓	✓	
地面	✓*					✓
		✓	✓	✓		
桌面或旋转机柜		✓	✓	✓		✓
		✓	✓	✓	✓	

\* 可以使用带脚轮基座选件，但没有它，您仍然能够安全地操作打印机。

# Lexmark C740 Series

带进纸匣选件和带脚轮基座的打印机：



旋转机柜 3052765：



支持的打印机型号： C746 和 C748

放置	带脚轮基座选件	550 页进纸匣选件或 4.8 英寸 分隔器 <sup>1</sup>				2000 页进纸匣选件
		1	2	3	4	
桌面或旋转机柜 <sup>2</sup>		✓	✓	✓		✓
		✓	✓	✓	✓	
地面	✓	✓	✓	✓		
		✓				✓

<sup>1</sup> 分隔器必须安装在 550 页进纸匣选件的下方，并且不能与 2000 页进纸匣一起使用。  
<sup>2</sup> 当在桌面上放置打印机时，请确认打印机的高度，包括选件，不超过 1.3 米（51.18 英寸）。  
<sup>3</sup> 可以使用带脚轮基座选件，但没有它，您仍然能够安全地操作打印机。

放置	带脚轮基座选件	550 页进纸匣选件或 4.8 英寸分隔器 <sup>1</sup>				2000 页进纸匣选件
		1	2	3	4	
地面	√ <sup>3</sup>	√				√
		√	√	√		

<sup>1</sup> 分隔器必须安装在 550 页进纸匣选件的下方，并且不能与 2000 页进纸匣一起使用。  
<sup>2</sup> 当在桌面上放置打印机时，请确认打印机的高度，包括选件，不超过 1.3 米（51.18 英寸）。  
<sup>3</sup> 可以使用带脚轮基座选件，但没有它，您仍然能够安全地操作打印机。

## Lexmark C792

基本打印机：



带扩展进纸器和带脚轮基座的 Lexmark C792：



支持的打印机： C792

放置	带脚轮基座选件	550 页进纸器选件				2000 页进纸器选件	可选的输出选件
		1	2	3	4	1	1
桌面 <sup>1</sup>		✓	✓	✓		✓	✓
		✓	✓	✓	✓		✓
地面	✓	✓	✓	✓			✓
		✓				✓	✓
地面	✓ <sup>2</sup>	✓	✓				✓

**注意：**

- <sup>1</sup> 最大推荐高度是 1.3 米（51.18 英寸）。
- <sup>2</sup> 可以用于安全操作，但不是必需的

## Lexmark C925

带扩展进纸器的 Lexmark C925:





带扩展进纸器和转换为带脚轮基座的打印机工作台 24Z0031 的 Lexmark C925:



打印机工作台 39V4339:



支持的打印机: C925

放置	打印机工作台 24Z0031	转换为带脚轮基座的打印机工作台 24Z0031	550 页进纸器选件		
			1	2	3
桌面			✓		
地面		✓	✓		
			✓	✓	
			✓	✓	✓
地面	✓		✓		

## Lexmark C950 Series

带串联进纸匣模块、大容量进纸器和小册子装订完成器的 Lexmark C950:



可选的三个进纸匣模块:



可选的一个进纸匣模块:



可选的装订完成器：



支持的打印机型号： C950de

放置	一个进纸匣模块	三个进纸匣模块	串联进纸匣模块	可选的高容量进纸器	可选的小册子装订完成器	可选的装订完成器
地面	✓					
	✓			✓		
	✓				✓	
	✓					✓
	✓			✓	✓	
	✓			✓		✓
		✓				
		✓		✓		
		✓			✓	
		✓				✓
		✓		✓	✓	
		✓		✓		✓
			✓			
			✓	✓		
			✓		✓	
			✓			✓
			✓	✓	✓	
			✓	✓		✓

# Lexmark T650 Series

带有带脚轮基座 39V3588 的 Lexmark T65x:



支持的打印机： T650、T652、T654 和 T656

打印机型号	放置	2000 页进纸匣选件	双面打印部件	250 页进纸匣选件				550 页进纸匣选件或 5.1 英寸分隔器				带脚轮基座选件 39V3588
				1	2	3	4	1	2	3	4	
T650、T652、T654、T656	桌面或旋转机柜		是 <sup>2</sup> 或否 <sup>1</sup>	✓	✓	✓	✓					✓
				✓	✓	✓		✓				
				✓	✓			✓	✓			
				✓				✓	✓	✓		
								✓	✓	✓	✓	

<sup>1</sup> 双面打印选件仅在 Lexmark T650n 上可用。  
<sup>2</sup> 内置式双面打印部件是 Lexmark T652dn、T654dn 和 T656 的标准特性。  
<sup>3</sup> 可以使用带脚轮基座选件，但没有它，您仍然能够安全地操作打印机。

打印机型号	放置	2000 页进纸匣选件	双面打印部件	250 页进纸匣选件				550 页进纸匣选件或 5.1 英寸分隔器				带脚轮基座选件 39V3588
				1	2	3	4	1	2	3	4	
T650	地面		是 <sup>1</sup>	√	√	√						√ <sup>3</sup>
				√				√				
								√	√			
			否 <sup>1</sup>	√	√	√	√					
				√	√			√				
								√	√			
T652、T654、T656	地面		包含 <sup>1</sup>	√	√	√					√ <sup>3</sup>	
				√	√			√				
								√	√			
T650、T652、T654、T656	地面		是 <sup>2</sup> 或否 <sup>1</sup>	√	√	√	√					√
				√	√	√		√				
				√	√			√	√			
				√				√	√	√		
								√	√	√	√	
		√		√	√							
		√		√			√					
		√					√	√				
							√	√	√			

<sup>1</sup> 双面打印选件仅在 Lexmark T650n 上可用。  
<sup>2</sup> 内置式双面打印部件是 Lexmark T652dn、T654dn 和 T656 的标准特性。  
<sup>3</sup> 可以使用带脚轮基座选件，但没有它，您仍然能够安全地操作打印机。

## Lexmark W850 和 X860de

带进纸匣选件、机柜 15R0140 和完成器的打印机：



支持的打印机型号： W850 和 X860de

放置	打印机配置	机柜	标准 2 x 500 页进纸匣		2 x 500 或 850 + 1150 页进纸匣选件		2000 页进纸匣选件	完成器
			进纸匣 1	进纸匣 2	进纸匣 3	进纸匣 4		
地面	A		✓	✓				
	B		✓	✓	✓	✓		
	C		✓	✓	✓	✓	✓	
	D	✓	✓	✓				
	E	✓	✓	✓				✓
	F	✓	✓	✓			✓	
	G	✓	✓	✓			✓	✓

**注意：**

- 850 + 1150 页进纸匣不能与 2000 页进纸匣一起使用。
- 2 x 500 或 850 + 1150 页进纸匣不能与机柜一起使用。
- 当使用完成器配置打印机时，请总是使用机柜。

## Lexmark X650 Series

带进纸匣选件和带脚轮基座 16M1216 的打印机：





旋转机柜 3052765:



支持的打印机型号： X651e、X652e、X654e 和 X656e

打印机配置	带脚轮基座选件	桌面或旋转机柜	250 页进纸匣选件				500 页进纸匣选件或 5.1 英寸分隔器			2000 页进纸匣选件
			1	2	3	4	1	2	3	
A	✓		✓	✓	✓	✓				
B	✓		✓	✓	✓		✓			
C	✓		✓	✓			✓	✓		
D	✓						✓	✓	✓	
E	✓		✓							✓
F	✓						✓			✓
G		✓	✓	✓	✓	✓				
H		✓	✓	✓	✓		✓			
I		✓	✓				✓	✓		
J		✓					✓	✓	✓	

**注意:**

- 分隔器必须安装在 250 或 500 页进纸匣选件的下方，并且不能与 2000 页进纸匣一起使用。
- 2000 页进纸匣选件必须总是在配置的底部。
- 当使用带脚轮基座时，至少要安装一个进纸匣选件或分隔器。

## Lexmark X658e



支持的打印机： Lexmark X658e

最多支持四个 550 页进纸器。由于一个 550 页进纸器是基座部件的一部分，这样当配置打印机时最多允许三个附加的进纸器选件。

**注意：**带脚轮基座是标准配置。

## Lexmark X730 Series

带进纸匣选件和带脚轮基座的打印机：





旋转机柜 3052765



支持的打印机型号： X734de、X736de 和 X738de

打印机配置	放置		带脚轮基座 选件	550 页进纸匣选件或 4.8 英寸分隔器				2000 页进纸匣选件
	桌面或旋转 机柜	地面		1	2	3	4	
A	√			√	√	√	√	
B	√			√	√	√		√
C		√		√				
D			√	√	√	√		√
E			√	√				√

**注意：**

- 分隔器必须安装在 550 页进纸匣选件的下方，并且不能与 2000 页进纸匣一起使用。
- 2000 页进纸匣选件必须总是在配置的底部。
- 当使用带脚轮基座时，必须安装至少一个进纸匣选件或分隔器。

# Lexmark X740 Series

带进纸匣选件和带脚轮基座的打印机：



旋转机柜 3052765：



支持的打印机型号： X746 和 X748

放置	带脚轮基座选件	550 页进纸匣选件或 4.8 英寸分隔器 <sup>1</sup>				2000 页进纸匣选件
		1	2	3	4	
桌面或旋转机柜 <sup>2</sup>		√	√	√		√
		√	√	√	√	
地面	√	√	√	√		
						√
地面	√ <sup>3</sup>					√
		√	√	√		

<sup>1</sup> 分隔器必须安装在 550 页进纸匣选件的下方，并且不能与 2000 页进纸匣一起使用。  
<sup>2</sup> 当在桌面上放置打印机时，请确认打印机的高度，包括选件，不超过 1.3 米（51.18 英寸）。  
<sup>3</sup> 可以使用带脚轮基座选件，但没有它，您仍然能够安全地操作打印机。

## Lexmark X792

带扩展进纸器的 Lexmark X792



带扩展进纸器和带脚轮基座的 Lexmark X792



支持的打印机： X792

放置	带脚轮基座选件	550 页进纸器选件				2000 页进纸器选件	可选的输出选件
		1	2	3	4	1	1
桌面 <sup>3</sup>		✓	✓			✓	✓
		✓	✓	✓	✓		✓

放置	带脚轮基座选项	550 页进纸器选项				2000 页进纸器选项	可选的输出选项
		1	2	3	4	1	1
地面	√ <sup>1</sup>	√	√	√			√
		√	√	√	√		√ <sup>1</sup>
						√	√
		√				√	√ <sup>1</sup>
地面	√ <sup>2</sup>	√					√
		√	√				√ <sup>1</sup>

**注意：**

- <sup>1</sup> 必需
- <sup>2</sup> 可以用于安全操作，但不是必需的
- <sup>3</sup> 最大推荐高度是 1.3 米（51.18 英寸）。

## Lexmark X925

带扩展进纸器和转换为带脚轮基座的打印机工作台 24Z0031 的 Lexmark X925:



打印机工作台 24Z0031:



支持的打印机: X925

放置	打印机工作台 24Z0031	转换为带脚轮基座的打印机工作台 24Z0031	550 页进纸器选件		
			1	2	3
桌面			✓		
地面		✓	✓		
			✓	✓	
			✓	✓	✓
地面	✓		✓		

## Lexmark X950 Series

带串联进纸匣模块、大容量进纸器和小册子装订完成器的 Lexmark X950de:



可选的三个进纸匣模块：



可选的一个进纸匣模块：



可选的装订完成器：



支持的打印机型号： X950de



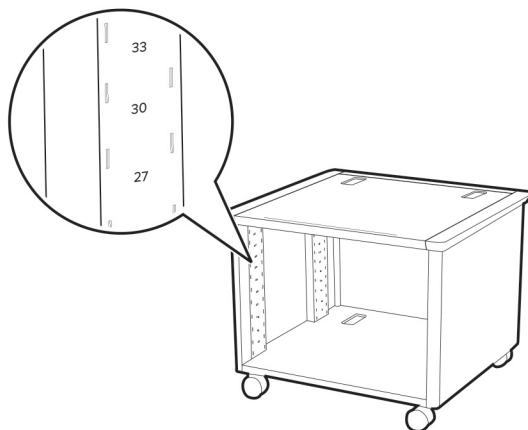
放置	一个进纸匣模块	三个进纸匣模块	串联进纸匣模块	可选的高容量进纸器	可选的小册子装订完成器	可选的装订完成器
地面	√					
	√			√		
	√				√	
	√					√
	√			√	√	
	√			√		√
		√				
		√		√		
		√			√	
		√				√
		√		√	√	
		√		√		√
			√			
			√	√		
			√		√	
			√			√
		√	√	√		
		√	√		√	

支持的打印机型号： X952dte 和 X954dhe

放置	可选的高容量进纸器	可选的小册子装订完成器	可选的装订完成器
地面	√		
		√	
			√
	√	√	
	√		√

# 打印机支架

## 可调节打印机工作台 40C2300



工作架放置	Lexmark B2865、M5155、 M5255、M5265、 M6163、M5170、 MB2770、 MS710、 MS711、 MS725、 MS810、 MS811、 MS812、 MS817、 MS818、 MS821、 MS822、 MS823、 MS825、 MS826、 MX721、 MX722、 MX725、 XM5365、 XM5370	Lexmark C6160、CS820、 CS827、CX820、 CX825、CX827、 CX860、 XC6152、 XC8155、 XC8160	Lexmark C4150、CS720、 CS725、CS727、 CS728、CX725、 CX727、 XC4140、 XC4150	Lexmark C2240、C2425、 C2325、C2535、 CS421、CS521、 CS622、CX421、 CX522、CX622、 CX625、 MC2325、 MC2425、 MC2535、 MC2640、 XC2235、 XC4240	Lexmark C4342、C4352、 CS730、CS735、 CX730、CX735、 XC4342、 XC4352
最顶端	基本打印机	基本打印机 基本打印机 + 一个 550 页进纸匣选件	基本打印机	基本打印机	基本打印机
41	基本打印机 + 一个 250 页进纸匣选件	N/A	N/A	N/A	N/A

工作架放置	Lexmark B2865、M5155、 M5255、M5265、 M6163、M5170、 MB2770、 MS710、 MS711、 MS725、 MS810、 MS811、 MS812、 MS817、 MS818、 MS821、 MS822、 MS823、 MS825、 MS826、 MX721、 MX722、 MX725、 XM5365、 XM5370	Lexmark C6160、CS820、 CS827、CX820、 CX825、CX827、 CX860、 XC6152、 XC8155、 XC8160	Lexmark C4150、CS720、 CS725、CS727、 CS728、CX725、 CX727、 XC4140、 XC4150	Lexmark C2240、C2425、 C2325、C2535、 CS421、CS521、 CS622、CX421、 CX522、CX622、 CX625、 MC2325、 MC2425、 MC2535、 MC2640、 XC2235、 XC4240	Lexmark C4342、C4352、 CS730、CS735、 CX730、CX735、 XC4342、 XC4352
37	基本打印机 + 一个 550 页进纸匣选件	N/A	基本打印机 + 一个 550 页进纸匣选件	基本打印机 + 一个 650 页双层进纸匣 选件	基本打印机 + 一个 550 页进纸匣选件
33	基本打印机 + 两个 250 页进纸匣选件	N/A	N/A	N/A	N/A
30	基本打印机 + 一个 550 页进纸匣选件 + 一个 250 页进纸 匣选件	N/A	N/A	N/A	N/A
27	基本打印机 + 两个 550 页进纸匣选件	N/A	N/A	N/A	N/A
25	基本打印机 + 三个 250 页进纸匣选件	N/A	基本打印机 + 两个 550 页进纸匣选件	N/A	基本打印机 + 两个 550 页进纸匣选件
22	基本打印机 + 两个 250 页进纸匣选件 + 一个 550 页进纸 匣选件	N/A	N/A	基本打印机 + 一个 650 页双层进纸匣 选件 + 一个 550 页 进纸匣选件	N/A
19	基本打印机 + 一个 250 页进纸匣选件 + 两个 550 页进纸 匣选件	N/A	N/A	N/A	N/A
16	基本打印机 + 四个 250 页进纸匣选件	N/A	N/A	N/A	N/A
	基本打印机 + 三个 550 页进纸匣选件				

工作架放置	Lexmark B2865、M5155、 M5255、M5265、 M6163、M5170、 MB2770、 MS710、 MS711、 MS725、 MS810、 MS811、 MS812、 MS817、 MS818、 MS821、 MS822、 MS823、 MS825、 MS826、 MX721、 MX722、 MX725、 XM5365、 XM5370	Lexmark C6160、CS820、 CS827、CX820、 CX825、CX827、 CX860、 XC6152、 XC8155、 XC8160	Lexmark C4150、CS720、 CS725、CS727、 CS728、CX725、 CX727、 XC4140、 XC4150	Lexmark C2240、C2425、 C2325、C2535、 CS421、CS521、 CS622、CX421、 CX522、CX622、 CX625、 MC2325、 MC2425、 MC2535、 MC2640、 XC2235、 XC4240	Lexmark C4342、C4352、 CS730、CS735、 CX730、CX735、 XC4342、 XC4352
13	基本打印机 + 三个 250 页进纸匣选件 + 一个 550 页进纸 匣选件	N/A	基本打印机 + 三个 550 页进纸匣选件	N/A	基本打印机 + 三个 或四个 550 页进纸 匣选件

带或不带扫描仪支架 10B1755 的打印机工作台 16N1708



支持的打印机： C760 和 C762

支持的 MFP： X762e

支持的扫描仪： X4500

打印机配置	MFP 选件	双面打印部件	500 页进纸器选件		
			1	2	3
A	√	√	√		
B	√		√	√	

打印机配置	MFP 选件	双面打印部件	500 页进纸器选件		
			1	2	3
C		√	√	√	√

- 如果安装了双面打印选件，则：
  - 双面打印部件必须总是直接安装在打印机下面。
  - 所有纸张处理选件都必须安装在双面打印部件下面。
  - 不带 MFP 选件的打印机也可支持不带打印机工作台的一个 2,000 页进纸器选件加一个 500 页进纸器选件的最大组合。
  - 当使用 2,000 页进纸器和双面打印部件配置时需要一个 500 页进纸器选件。

## 带或不带扫描仪支架 21J0055 的打印机工作台 16N1708



支持的打印机： C772 和 C782

支持的 MFP： X772e 和 X782e

支持的扫描仪： 4600

打印机配置	MFP 选件	双面打印部件	500 页进纸器选件		
			1	2	3
A	√	√	√	√	
B	√	X	√	√	
C	X	√	√	√	√

- 如果安装了双面打印选件，则：
  - 对于任何列出的配置，双面打印部件都必须直接安装在打印机下面。
  - 所有纸张处理选件都必须安装在双面打印部件下面。
- 不带 MFP 选件的打印机也可支持不带打印机工作台的一个 2,000 页进纸器选件加一个 500 页进纸器选件的最大组合。当使用 2,000 页进纸器和双面打印部件配置时需要一个 500 页进纸器选件，作为双面打印部件下面的第一个选件。

## 脚轮基座

### 带脚轮基座 22G0544 对于 MFP



支持的 MFP： X646e、X644e 和 X642e

打印机配置	双面打印部件	250 页进纸器选件				500 页进纸器选件				10 英寸机柜选件	2,000 页进纸器选件
		1	2	3	4	1	2	3	4		
A	√	√	√	√	√						
B	√	√	√	√		√					
C	√	√	√			√	√				
D	√	√				√	√	√			
E	√					√	√	√	√		
F	√	√	√							√	
G	√					√	√			√	
H	√	√								√	
I	√	√									√
J	√					√					√

- 如果安装了双面打印选件，则：
  - 双面打印部件必须总是直接安装在打印机下面。
  - 所有纸张处理选件都必须安装在双面打印部件下面。
- 2,000 页进纸器选件必须安装在所有进纸器的最底部。
- 10 英寸机柜选件必须安装在所有进纸器的最底部。
- 使用该带脚轮基座时，至少要安装一个进纸器或 10 英寸机柜选件。

### 带扫描仪加支架 21J0050 的带脚轮基座 22G0544



支持的打印机： T642、T642n、T644 和 T644

支持的扫描仪： 4600

打印机配置	MFP 选件	双面打印部件	250 页进纸器选件				500 页进纸器选件			10 英寸机柜选件	2,000 页进纸器选件
			1	2	3	4	1	2	3		
A	✓	✓	✓	✓	✓	✓					
B	✓	✓	✓	✓	✓		✓				
C	✓	✓	✓				✓	✓			
D	✓	✓	✓	✓			✓	✓			
E	✓	✓					✓	✓	✓		
F	✓	✓									✓
G	✓	✓					✓			✓	

- 如果安装了双面打印选件，则：
  - 双面打印部件必须总是直接安装在打印机下面。
  - 所有纸张处理选件都必须安装在双面打印部件下面。
- 2,000 页进纸器选件必须安装在所有进纸器的最底部。
- 10 英寸机柜选件必须安装在所有进纸器的最底部。
- 使用该带脚轮基座时，至少要安装一个进纸器或 10 英寸机柜选件。

# 注意事项

## 版本注意事项

2022 年 10 月

以下文字如果与当地法律法规有所冲突，可能并不适用于那些地区：LEXMARK INTERNATIONAL, INC.以其现状提供此手册，并没有任何保证（不论明示的或暗示的），包括，但不限于以其特定目的进行销售及适用的暗示保证。某些司法管辖区并不准许在某些交易中排除明示的或暗示的保证；因此，这份声明可能并不适用于你方。

本手册中可能会有技术上的不准确或印刷错误。鉴于此，本手册中的内容会阶段性地更新；这些改动将会体现在以后的版本中。产品或程序有可能会随时改动，如有改动，恕不另行通知。

本手册中提到的有关产品、程序或服务并不意味着生产厂商打算将这些产品、程序或服务向所有的国家提供，也不意味着只能使用此产品、程序或服务。任何功能一样的产品、程序或服务，只要不侵犯现有的知识产权，都可以用来替换使用。与其他的产品、程序或服务（除厂商明确标明外）共同操作并进行评估与验证是用户的责任。

如需 Lexmark 技术支持，请转到 <http://support.lexmark.com>。

如需有关管理本产品使用的 Lexmark 隐私策略的信息，请转到 [www.lexmark.com/privacy](http://www.lexmark.com/privacy)。

如需有关耗材和下载资源的信息，请转到 [www.lexmark.com](http://www.lexmark.com)。

© 2011 Lexmark International, Inc.

保留所有权利。

## GOVERNMENT END USERS

The Software Program and any related documentation are "Commercial Items," as that term is defined in 48 C.F.R. 2.101, "Computer Software" and "Commercial Computer Software Documentation," as such terms are used in 48 C.F.R. 12.212 or 48 C.F.R. 227.7202, as applicable. Consistent with 48 C.F.R. 12.212 or 48 C.F.R. 227.7202-1 through 227.7207-4, as applicable, the Commercial Computer Software and Commercial Software Documentation are licensed to the U.S. Government end users (a) only as Commercial Items and (b) with only those rights as are granted to all other end users pursuant to the terms and conditions herein.

## 商标

Lexmark 和 Lexmark 徽标是 Lexmark International, Inc. 在美国和/或其他国家的商标或注册商标。

所有其他商标的所有权属于它们各自的所有者。



# 索引

## 数字

10B1755, 部件号 84  
 15R0140, 部件号 71  
 16M1210, 部件号 74  
 16M1216, 部件号 72  
 16N1708, 部件号 84, 85  
 21J0050, 部件号 87  
 21J0055, 部件号 85  
 22G0544, 部件号 86  
   带扫描仪的脚轮基座 87  
 24Z0031, 部件号 64, 78  
 26Z0094, 部件号 43  
 3051710, 部件号 60  
 3052765, 部件号  
   号 61, 62, 72, 74, 76  
 39V3588, 部件号 69

## A

可调节打印机支架 82

## C

### 机柜

部件号 15R0140 71  
 部件号 26Z0094 43

### 脚轮基座

部件号 16M1210 74  
 部件号 16M1216 72  
 部件号 22G0544 86, 87  
 部件号 39V3588 69

## L

Lexmark B2338 27  
 Lexmark B2442 27  
 Lexmark B2546 27  
 Lexmark B2650 27  
 Lexmark B2865 20  
 Lexmark B3340 13  
 Lexmark B3442 13  
 Lexmark C2132 54  
 Lexmark C2240 16  
 Lexmark C2325 16  
 Lexmark C2326 14  
 Lexmark C2425 16  
 Lexmark C2535 16  
 Lexmark C3426 14  
 Lexmark C4150 36  
 Lexmark C4342 11

Lexmark C4352 11  
 Lexmark C546dtn 60  
 Lexmark C6160 38  
 Lexmark C730 系列 61  
 Lexmark C740 系列 62  
 Lexmark C760 84  
 Lexmark C762 84  
 Lexmark C772 85  
 Lexmark C782 85  
 Lexmark C792 63  
 Lexmark C9235 32  
 Lexmark C925 64  
 Lexmark C950 系列 66  
 Lexmark CS310 54  
 Lexmark CS317 54  
 Lexmark CS410 54  
 Lexmark CS417 54  
 Lexmark CS421 16  
 Lexmark CS431 14  
 Lexmark CS439 14  
 Lexmark CS510 54  
 Lexmark CS517 54  
 Lexmark CS521 16  
 Lexmark CS622 16  
 Lexmark CS720 36  
 Lexmark CS725 36  
 Lexmark CS727 36  
 Lexmark CS728 36  
 Lexmark CS730de 11  
 Lexmark CS735de 11  
 Lexmark CS820 38  
 Lexmark CS827 38  
 Lexmark CS921 32  
 Lexmark CS923 32  
 Lexmark CS927 32  
 Lexmark CS943 5  
 Lexmark CX310 53  
 Lexmark CX317 53  
 Lexmark CX410 53  
 Lexmark CX417 53  
 Lexmark CX421 18  
 Lexmark CX431 15  
 Lexmark CX510 53  
 Lexmark CX517 53  
 Lexmark CX522 18  
 Lexmark CX622 18  
 Lexmark CX625 18  
 Lexmark CX725 37

Lexmark CX727 37  
 Lexmark CX730de 12  
 Lexmark CX735adse 12  
 Lexmark CX8160 41  
 Lexmark CX820 40  
 Lexmark CX825 41  
 Lexmark CX827 40  
 Lexmark CX921 34  
 Lexmark CX922 34  
 Lexmark CX923 34  
 Lexmark CX924 34  
 Lexmark CX927 34  
 Lexmark CX930 9  
 Lexmark CX931 9  
 Lexmark CX942 7  
 Lexmark CX943 7  
 Lexmark CX944 7  
 Lexmark M1140+ 59  
 Lexmark M1145 59  
 Lexmark M1242 27  
 Lexmark M1246 27  
 Lexmark M1342 13  
 Lexmark M3150 59  
 Lexmark M3250 27  
 Lexmark M5155 45  
 Lexmark M5163 45  
 Lexmark M5170 45  
 Lexmark M5255 20  
 Lexmark M5270 20  
 Lexmark MB2338 29  
 Lexmark MB2442 29  
 Lexmark MB2546 29  
 Lexmark MB2650 30  
 Lexmark MB2770 24  
 Lexmark MB3442 4  
 Lexmark MC2325 18  
 Lexmark MC2425 18  
 Lexmark MC2535 18  
 Lexmark MC2640 18  
 Lexmark MC3426 15  
 Lexmark MS310 59  
 Lexmark MS312 59  
 Lexmark MS317 59  
 Lexmark MS321 27  
 Lexmark MS331 13  
 Lexmark MS410 59  
 Lexmark MS415 59  
 Lexmark MS417 59

Lexmark MS421 27  
Lexmark MS431 13  
Lexmark MS439 13  
Lexmark MS510 59  
Lexmark MS517 59  
Lexmark MS521 27  
Lexmark MS610 59  
Lexmark MS617 59  
Lexmark MS621 27  
Lexmark MS622 27  
Lexmark MS710 45  
Lexmark MS711 45  
Lexmark MS725 20  
Lexmark MS810 45  
Lexmark MS811 45  
Lexmark MS812 45  
Lexmark MS817 45  
Lexmark MS818 45  
Lexmark MS821 20  
Lexmark MS822 20  
Lexmark MS823 20  
Lexmark MS825 20  
Lexmark MS826 20  
Lexmark MS911 43  
Lexmark MX310 57  
Lexmark MX317 57  
Lexmark MX321 29  
Lexmark MX331 4  
Lexmark MX410 57  
Lexmark MX417 57  
Lexmark MX421 29  
Lexmark MX431 4  
Lexmark MX510 57  
Lexmark MX511 57  
Lexmark MX517 57  
Lexmark MX521 29  
Lexmark MX522 29  
Lexmark MX610 56  
Lexmark MX611 56  
Lexmark MX617 56  
Lexmark MX622 30  
Lexmark MX710 50  
Lexmark MX711 50  
Lexmark MX717 50  
Lexmark MX718 50  
Lexmark MX721 24  
Lexmark MX722 24  
Lexmark MX725 24  
Lexmark MX810 系列 52  
Lexmark MX822 26  
Lexmark MX826 26  
Lexmark MX910 系列 43

Lexmark MX931 9  
Lexmark T650 系列 69  
Lexmark W850 和 X860de 71  
Lexmark X546dtn 60  
Lexmark X650 系列 72  
Lexmark X658e 74  
Lexmark X730 系列 74  
Lexmark X740 系列 76  
Lexmark X762e 84  
Lexmark X772e 85  
Lexmark X782e 85  
Lexmark X792 77  
Lexmark X925 78  
Lexmark X950 系列 79  
Lexmark XC2132 53  
Lexmark XC2235 18  
Lexmark XC2326 15  
Lexmark XC4140 37  
Lexmark XC4143 37  
Lexmark XC4150 37  
Lexmark XC4153 37  
Lexmark XC4240 18  
Lexmark XC4342 12  
Lexmark XC4352 12  
Lexmark XC6152 40  
Lexmark XC6153 40  
Lexmark XC8155 41  
Lexmark XC8160 41  
Lexmark XC8163 41  
Lexmark XC9235 34  
Lexmark XC9245 34  
Lexmark XC9255 34  
Lexmark XC9265 34  
Lexmark XC9325 9  
Lexmark XC9335 9  
Lexmark XC9445 7  
Lexmark XC9455 7  
Lexmark XC9465 7  
Lexmark XM1145 57  
Lexmark XM1242 29  
Lexmark XM1246 29  
Lexmark XM1342 4  
Lexmark XM3150 56  
Lexmark XM3250 30  
Lexmark XM5163 50  
Lexmark XM5170 50  
Lexmark XM5365 24  
Lexmark XM5370 24  
Lexmark XM7355 26  
Lexmark XM7355b 26  
Lexmark XM7370 26

## O

进纸匣选件  
  部件号 3051710 60  
选件  
  配置 43

## P

打印机

Lexmark C546dtn 60  
Lexmark C730 系列 61  
Lexmark C740 系列 62  
Lexmark C760 84  
Lexmark C762 84  
Lexmark C772 85  
Lexmark C792 63  
Lexmark C925 64  
Lexmark MS911 43  
Lexmark MX810 系列 52  
Lexmark MX910 系列 43  
Lexmark W850 和 X860de 71  
Lexmark X546dtn 60  
Lexmark X650 系列 72  
Lexmark X658e 74  
Lexmark X730 系列 74  
Lexmark X762e 84  
Lexmark X772e 85  
Lexmark X782e 85  
Lexmark X792 77  
Lexmark X925 78  
Lexmark X950 系列 79

打印机支架

  部件号 16N1708 84, 85  
  部件号 40C2300 82  
  部件号 24Z0031 64, 78

打印机

  Lexmark C782 85

## S

扫描仪架

  部件号 10B1755 84  
  部件号 21J0050 87  
  部件号 21J0055 85

旋转机柜

  部件号 3052765 72, 74  
  部件号 3052765 61, 62, 76