



Lexmark™

Kompatibilitetshandbok för skrivare, tillval och ställ

Laserskrivare

Innehåll

Största möjliga konfigurationer som kan hanteras.....	4
Lexmark MX331, MX431, MX432, MB3442, XM1342, XM3142.....	4
Lexmark CS943.....	5
Lexmark CX942, CX943, CX944, XC9445, XC9455, XC9465.....	7
Lexmark CX930, CX931, MX931, XC9325, XC9335.....	9
Lexmark C4342, C4352, CS730, CS735.....	11
Lexmark CX730, CX735, XC4342, XC4352.....	12
Lexmark B3340, B3442, M1342, MS331, MS431, MS439.....	13
Lexmark C2326, C3426, CS431, CS439.....	14
Lexmark CX431, MC3426, XC2326.....	15
Lexmark C2240, C2325, C2425, C2535, CS421, CS521, CS622.....	16
Lexmark CX421, CX522, CX622, CX625, MC2325, MC2425, MC2535, MC2640, XC2235, XC4240.....	18
Lexmark B2865, M5255, M5270, MS725, MS821, MS822, MS823, MS825, MS826.....	20
Lexmark MB2770, MX721, MX722, MX725, XM5365, XM5370.....	24
Lexmark MX822, MX826, XM7355, XM7370.....	26
Lexmark B2338, B2442, B2546, B2650, M1242, M1246, M3250, MS321, MS421, MS521, MS621, MS622.....	28
Lexmark MB2338, MB2442, MB2546, MX321, MX421, MX521, MX522, XM1242, XM1246.....	29
Lexmark MB2650, MX622, XM3250.....	31
Lexmark C9235, CS921, CS923, CS927.....	32
Lexmark CX921, CX922, CX923, CX924, CX927, XC9235, XC9245, XC9255, XC9265.....	34
Lexmark C4150, CS720, CS725, CS727, CS728.....	36
Lexmark CX725, CX727, XC4140, XC4143, XC4150, XC4153.....	37
Lexmark C6160, CS820, CS827.....	38
Lexmark CX820, CX827, XC6152, XC6153.....	40
Lexmark CX825, CX860, XC8155, XC8160, XC8163.....	41
Lexmark MS911 och MX910 Series.....	43
Lexmark M5155, M5163, M5170, MS710, MS711, MS810, MS811, MS812, MS817, MS818.....	45
Lexmark MX710, MX711, MX717, MX718, XM5163, XM5170.....	50
Lexmark MX810 Series.....	52
Lexmark CX310, CX317, CX410, CX417, CX510, CX517, XC2132.....	53
Lexmark C2132, CS310, CS317, CS410, CS417, CS510, CS517.....	54
Lexmark MX610, MX611, MX617, XM3150.....	55

Lexmark MX310, MX317, MX410, MX417, MX510, MX511, MX517, XM1145.....	57
Lexmark M1145, M3150, M1140+, MS310, MS312, MS317, MS410, MS415, MS417, MS510, MS517, MS610, MS617.....	58
Lexmark C546dtn och X546dtn.....	59
Lexmark C730-serien.....	60
Lexmark C740-serien.....	61
Lexmark C792.....	62
Lexmark C925.....	64
Lexmark C950-serien.....	66
Lexmark T650-serien.....	69
Lexmark W850 och X860de.....	71
Lexmark X650-serien.....	72
Lexmark X658e.....	74
Lexmark X730-serie.....	74
Lexmark X740-serien.....	76
Lexmark X792.....	77
Lexmark X925.....	78
Lexmark X950-serie.....	79
Skrivarställ.....	82
Hjulbas.....	85
Meddelanden.....	88
Om utgåvan.....	88
Index.....	89

Största möjliga konfigurationer som kan hanteras

I följande tabeller ges information om de största möjliga konfigurationerna för varje skrivare, tillval och ställ.

Varje rad representerar en största konfiguration som kan hanteras. Det spelar ingen roll om ett tillval tas bort, konfigurationen är ändå godkänd.

Lexmark MX331, MX431, MX432, MB3442, XM1342, XM3142



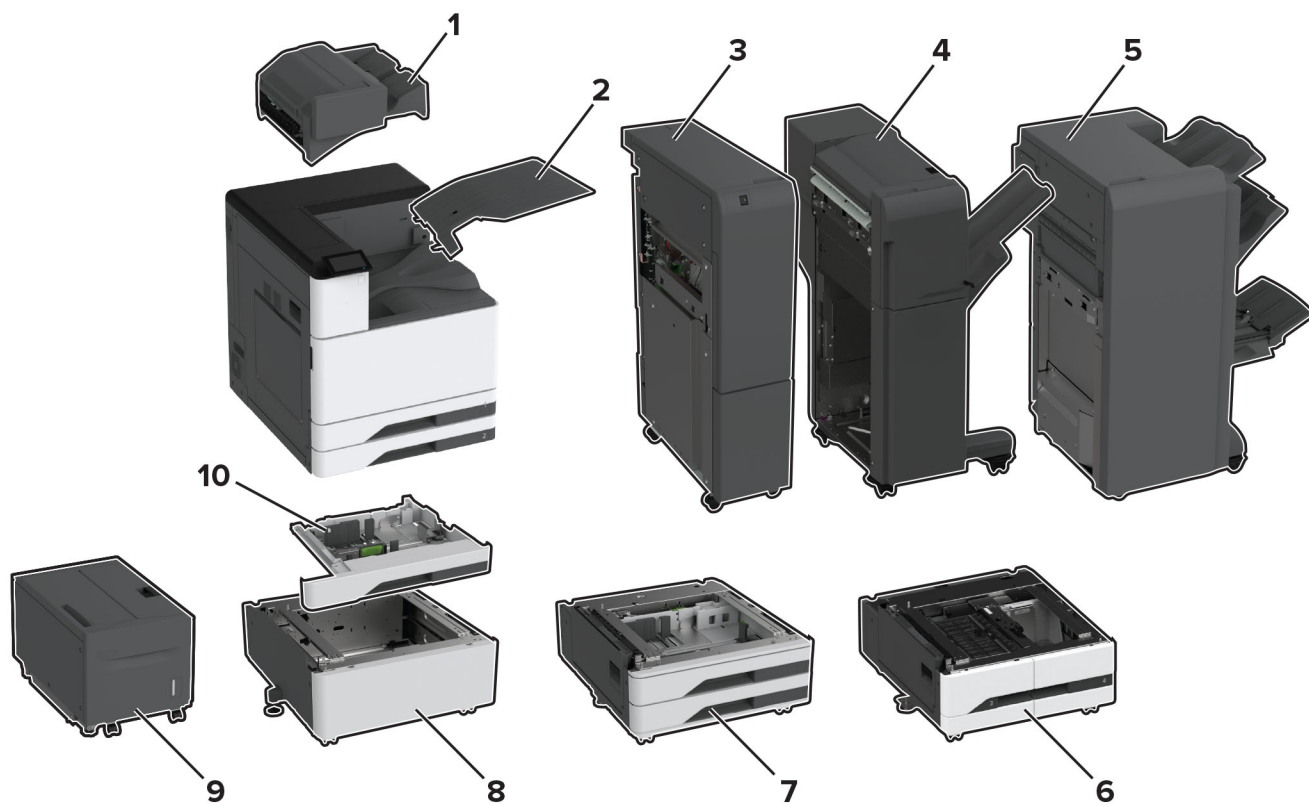
Skrivartillval, största konfigurationer, artikelnummer och mått

	Tillval	Placering				Artikelnummer	Mått (höjd, bredd och djup) (4,2 x 14,5 x 14,9 tum)
		Bord eller skrivbord	Golv	Justerbart skrivarställ	Vridbar hurts		
1	Magasin för 550 ark	1	1	1	1	29S0600	107 x 368 x 378 mm (4,2 x 14,5 x 14,9 tum)

	Tillval	Placering				Artikelnummer	Mått (höjd, bredd och djup)
		Bord eller skrivbord	Golv	Justerbart skrivarställ	Vridbar hurts		
2	Justerbart skrivarställ	E/T	1	E/T	E/T	35S8502	584 x 597 x 597 mm (23 x 23,5 x 23,5 tum)
3	Vridbar hurts	1	1	E/T	E/T	3073173	264 x 475 x 599 mm (10,4 x 18,7 x 23,6 tum)

Skrivarmodell	Mått (höjd, bredd och djup)
Alla modeller	339 x 411 x 366 mm (13,3 x 16,2 x 14,4 tum)

Lexmark CS943



Skrivartillval, största konfigurationer, artikelnummer och mått

	Tillval	Placering		Artikelnummer	Mått (höjd, bredd och djup)
		Golv	Mellanlägg		
1	Häftningsenhet ¹	1	E/T	32D0820	238,76 x 477,52 x 459,74 mm (9,4 x 18,8 x 18,1 tum)
2	Dubbelt utmatningsmagasin	1	E/T	32D0819	124,46 x 474,98 x 381 mm (4,9 x 18,7 x 15 tum)
3	Efterbehandlare för tredubbel vikning/Z-vikning ^{2,3}	1	E/T	Varierar beroende på region	990,6 x 231,14 x 726,44 mm (39 x 9,1 x 28,6 tum)
4	Häft- och håslagningsenhet ^{2,4}	1	E/T	32D0823 (2/3 håslagningsenhet)	982,98 x 952,5 x 652,78 mm (38,7 x 37,9 x 25,7 tum)
				32D0824 (2/4 håslagningsenhet)	
				32D0828 (Svensk håslagningsenhet)	
5	Broschyrefterbehandlare ^{2,4}	1	E/T	32D0825 (2/3 håslagningsenhet)	1056,64 x 789,94 x 589,28 mm (41,6 x 31,1 x 23,2 tum)
				32D0826 (2/4 håslagningsenhet)	
6	Tandemarkmatare för 2000 ark ⁵	1	1	32D0812	304,8 x 668,02 x 718,82 mm (12 x 26,3 x 28,3 tum)
7	Magasin för 2 x 520 ark ⁶	1	1	32D0811	304,8 x 668,02 x 718,82 mm (12 x 26,3 x 28,3 tum)
8	Mellanlägg ⁷	1	E/T	32D0810	304,8 x 668,02 x 718,82 mm (12 x 26,3 x 28,3 tum)
9	Magasin för 2000 ark ⁸	1	E/T	32D0816	490,22 x 751,84 x 525,78 mm (19,3 x 29,6 x 20,7 tum)
10	Kuvertmagasin	1	1	32D0813	88,9 x 619,76 x 566,42 mm (3,5 x 24,4 x 22,3 tum)

¹ Kan inte användas om en annan efterbehandlare är installerad.

² Kräver att skrivaren placeras ovanpå tandemarkmataren för 2000 ark, tillvalsmagasinet för 2 x 520 ark eller mellanlägget.

³ Måste installeras med broschyrefterbehandlaren.

⁴ Levereras med papperstransport.

⁵ Kan inte installeras med tillvalsmagasinet för 2 x 520 ark eller mellanlägget.

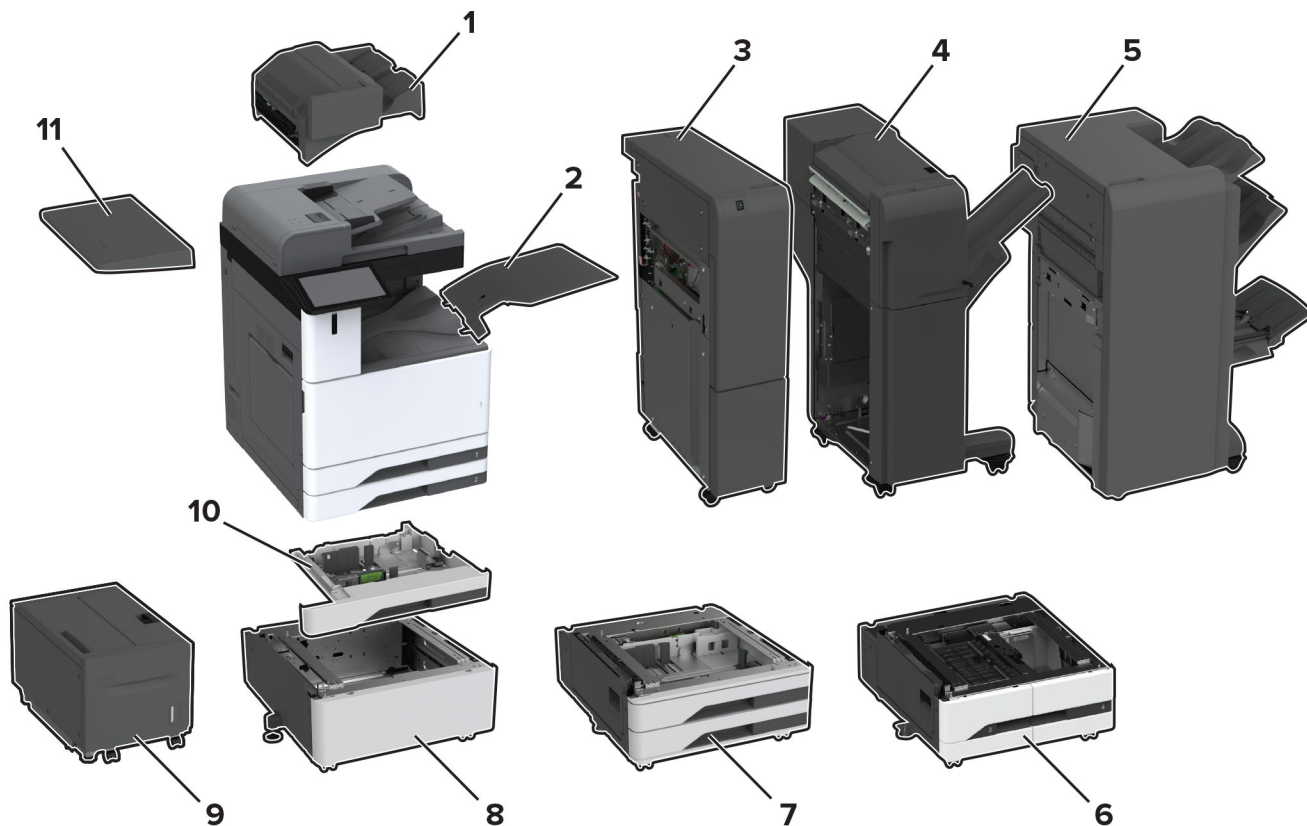
⁶ Kan inte installeras med tandemarkmataren för 2000 ark eller mellanlägget.

⁷ Kan inte installeras med tandemarkmataren för 2000 ark eller tillvalsmagasinet för 2 x 520 ark.

⁸ Måste installeras antingen med tandemarkmataren för 2000 ark eller med tillvalsmagasinet för 2 x 520 ark.

Skrivarmodell	Mått (höjd, bredd och djup)
CS943	713,74 x 619,76 x 746,76 mm (28,1 x 24,4 x 29,4 tum)

Lexmark CX942, CX943, CX944, XC9445, XC9455, XC9465



Skrivartillval, största konfigurationer, artikelnummer och mått

	Tillval	Placering		Artikelnummer	Mått (höjd, bredd och djup)
		Golv	Mellanlägg		
1	Häftningsenhet ¹	1	E/T	32D0820	238,76 x 477,52 x 459,74 mm (9,4 x 18,8 x 18,1 tum)
2	Dubbelt utmatningsmagasin	1	E/T	32D0819	124,46 x 474,98 x 381 mm (4,9 x 18,7 x 15 tum)
3	Efterbehandlare för tredubbel vikning/Z-vikning ^{2,3}	1	E/T	Varierar beroende på region	990,6 x 231,14 x 726,44 mm (39 x 9,1 x 28,6 tum)

¹ Kan inte användas om en annan efterbehandlare är installerad.

² Kräver att skrivaren placeras ovanpå tandemarkmataren för 2000 ark, tillvalsmagasinet för 2 x 520 ark eller mellanlägget.

³ Måste installeras med broschyrefterbehandlaren.

⁴ Levereras med papperstransport.

⁵ Kan inte installeras med tillvalsmagasinet för 2 x 520 ark eller mellanlägget.

⁶ Kan inte installeras med tandemarkmataren för 2000 ark eller mellanlägget.

⁷ Kan inte installeras med tandemarkmataren för 2000 ark eller tillvalsmagasinet för 2 x 520 ark.

⁸ Måste installeras antingen med tandemarkmataren för 2000 ark eller med tillvalsmagasinet för 2 x 520 ark.

	Tillval	Placering		Artikel- nummer	Mått (höjd, bredd och djup)
		Golv	Mellanlägg		
4	Häft- och håslagningsenhet ^{2, 4}	1	E/T	32D0823 (2/3 håslagningsenhet)	982,98 x 952,5 x 652,78 mm (38,7 x 37,9 x 25,7 tum)
				32D0824 (2/4 håslagningsenhet)	
				32D0828 (Svensk håslagningsenhet)	
5	Broschyrefterbehandlare ^{2, 4}	1	E/T	32D0825 (2/3 håslagningsenhet)	1056,64 x 789,94 x 589,28 mm (41,6 x 31,1 x 23,2 tum)
				32D0826 (2/4 håslagningsenhet)	
6	Tandemarkmatare för 2000 ark ⁵	1	1	32D0812	304,8 x 668,02 x 718,82 mm (12 x 26,3 x 28,3 tum)
7	Magasin för 2 x 520 ark ⁶	1	1	32D0811	304,8 x 668,02 x 718,82 mm (12 x 26,3 x 28,3 tum)
8	Mellanlägg ⁷	1	E/T	32D0810	304,8 x 668,02 x 718,82 mm (12 x 26,3 x 28,3 tum)
9	Magasin för 2000 ark ⁸	1	E/T	32D0816	490,22 x 751,84 x 525,78 mm (19,3 x 29,6 x 20,7 tum)
10	Kuvertmagasin	1	1	32D0813	88,9 x 619,76 x 566,42 mm (3,5 x 24,4 x 22,3 tum)
11	Arbetshylla	1	1	32D0809	81,28 x 302,26 x 528,32 mm (3,2 x 11,9 x 20,8 tum)

¹ Kan inte användas om en annan efterbehandlare är installerad.

² Kräver att skrivaren placeras ovanpå tandemarkmataren för 2000 ark, tillvalsmagasinet för 2 x 520 ark eller mellanlägget.

³ Måste installeras med broschyrefterbehandlaren.

⁴ Levereras med papperstransport.

⁵ Kan inte installeras med tillvalsmagasinet för 2 x 520 ark eller mellanlägget.

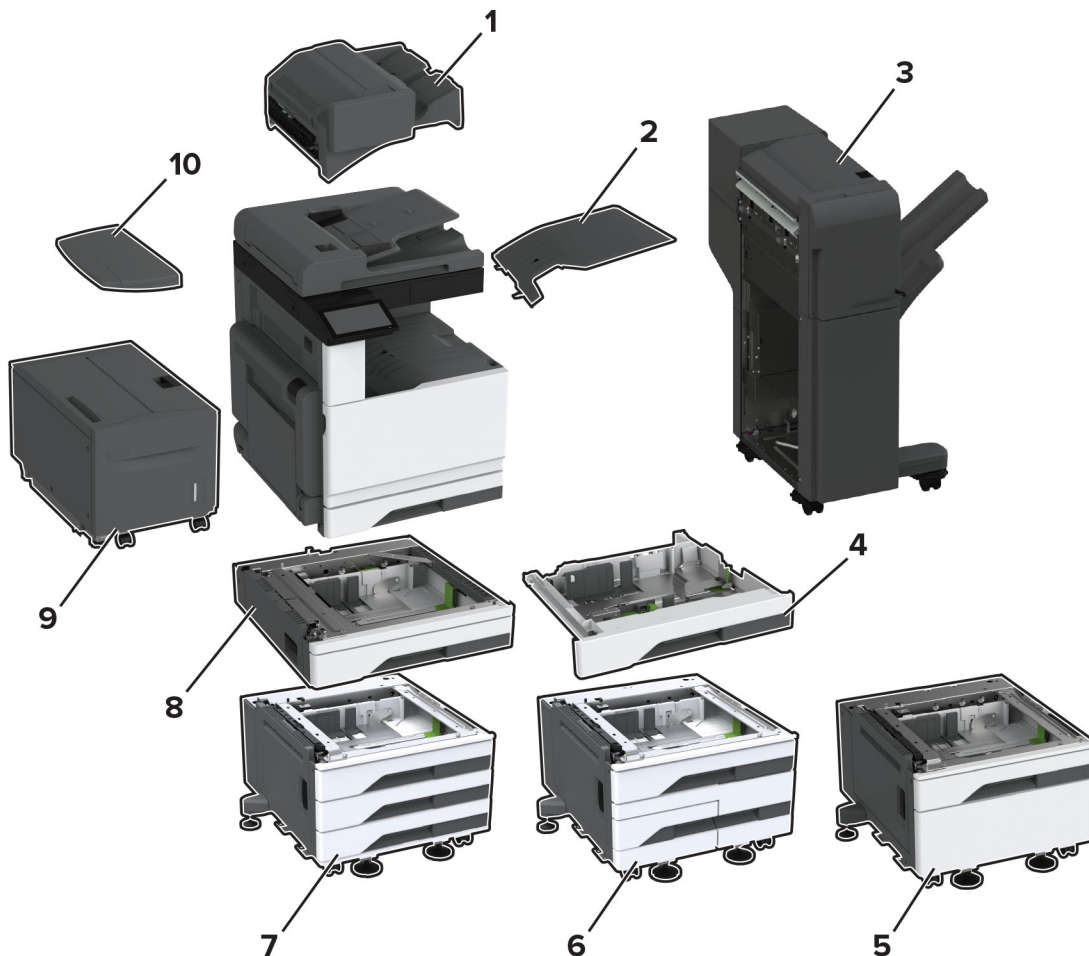
⁶ Kan inte installeras med tandemarkmataren för 2000 ark eller mellanlägget.

⁷ Kan inte installeras med tandemarkmataren för 2000 ark eller tillvalsmagasinet för 2 x 520 ark.

⁸ Måste installeras antingen med tandemarkmataren för 2000 ark eller med tillvalsmagasinet för 2 x 520 ark.

Skrivarmodell	Mått (höjd, bredd och djup)
CX942, XC9445, XC9455, XC9465	878,84 x 619,76 x 756,92 mm (34,6 x 24,4 x 29,8 tum)
CX943, CX944	1132,84 x 619,76 x 756,92 mm (44,6 x 24,4 x 29,8 tum)

Lexmark CX930, CX931, MX931, XC9325, XC9335



Skrivartillval, största konfigurationer, artikelnummer och mått

	Tillval	Placering		Artikelnummer	Mått (höjd, bredd och djup)
		Golv	Mellanlägg		
1	Häftningsenhet ¹	1	E/T	32D0820	238,76 x 477,52 x 459,74 mm (9,4 x 18,8 x 18,1 tum)
2	Dubbelt utmatningsmagasin	1	E/T	32D0818	121,92 x 447,04 x 378,46 mm (4,8 x 17,6 x 14,9 tum)

¹ Kan inte användas om en annan efterbehandlare är installerad.

² Kräver att skrivaren placeras ovanpå magasinet för 520 ark med skåp, tandemarkmataren för 2520 ark eller magasinet för 3 x 520 ark.

³ Levereras med paperstransport.

⁴ Kan inte installeras med några andra inmatningsalternativ.

⁵ Kan inte installeras med några andra inmatningstillval förutom arkmataren för 2000 ark.

⁶ Kan inte installeras med magasinet för 520 ark med skåp.

	Tillval	Placering		Artikelnummer	Mått (höjd, bredd och djup)
		Golv	Mellanlägg		
3	Häft- och håslagningsenhet ^{2,3}	1	E/T	32D0821 (2/3 håslagningsenhet)	982,98 x 952,5 x 652,78 mm (38,7 x 37,9 x 25,7 tum)
				32D0822 (2/4 håslagningsenhet)	
				32D0827 (Svensk håslagning)	
4	Kuvertmagasin	1	1	32D0804	86,36 x 683,26 x 660,4 mm (3,4 x 26,9 x 26,1 tum)
5	Magasin för 520 ark med skåp ⁴	1	1	32D0801	381 x 614,68 x 619,76 mm (15 x 24,2 x 24,4 tum)
6	Tandemarkmatare för 2520 ark ⁵	1	E/T	32D0803	381 x 614,68 x 619,76 mm (15 x 24,2 x 4,4 tum)
7	Magasin för 3 x 520 ark ⁵	1	1	32D0802	381 x 614,68 x 619,76 mm (15 x 24,2 x 24,4 tum)
8	Magasin för 520 ark ⁴	1	1	32D0800	134,62 x 541,02 x 586,74 mm (5,3 x 21,3 x 23,1 tum)
9	Magasin för 2000 ark ⁶	1	E/T	32D0810	304,8 x 668,02 x 718,82 mm (12 x 26,3 x 28,3 tum)
10	Arbetshylla	1	1	32D0808	58,42 x 302,26 x 485,14 mm (2,3 x 11,9 x 19,1 tum)

¹ Kan inte användas om en annan efterbehandlare är installerad.

² Kräver att skrivaren placeras ovanpå magasinet för 520 ark med skåp, tandemarkmataren för 2520 ark eller magasinet för 3 x 520 ark.

³ Levereras med papperstransport.

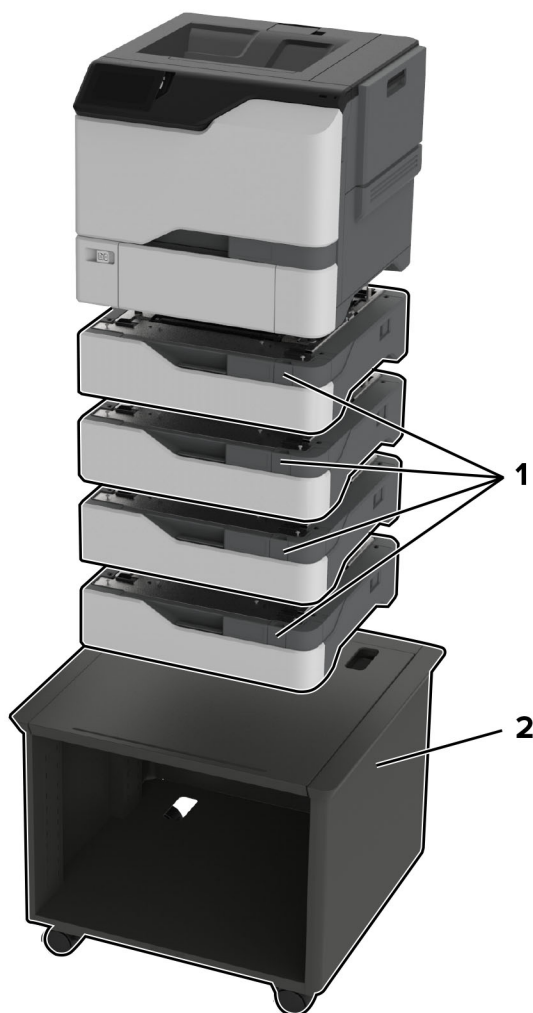
⁴ Kan inte installeras med några andra inmatningsalternativ.

⁵ Kan inte installeras med några andra inmatningstillval förutom arkmataren för 2000 ark.

⁶ Kan inte installeras med magasinet för 520 ark med skåp.

Skrivarmodell	Mått (höjd, bredd och djup)
CX930, CX931dse, MX931, XC9325, XC9335	767,08 x 589,28 x 701,04 mm (30,2 x 23,2 x 27,6 tum)
CX931dtse	1120,14 x 589,28 x 701,04 mm (44,1 x 23,2 x 27,6 tum)

Lexmark C4342, C4352, CS730, CS735



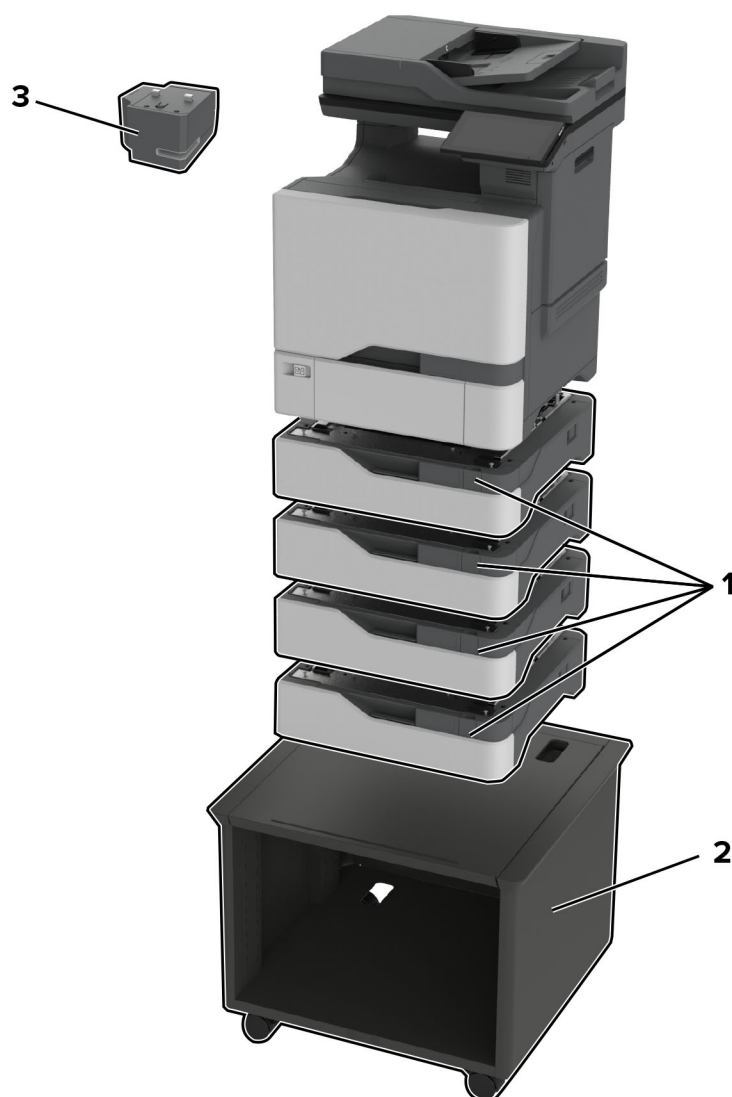
Skrivartillval, största konfigurationer, artikelnummer och mått

	Tillval	Placering			Artikelnummer	Mått (höjd, bredd och djup)
		Bord eller skrivbord	Golv	Justerbart skrivarställ		
1	550-arksfack	4	4	4	40C2100	119 x 463 x 483 mm (4,7 x 18,23 x 19 tum)
2	Justerbart skrivarställ*	E/T	1	E/T	40C2300	521 x 653 x 625 mm (20,5 x 25,7 x 24,6 tum)

* Mer information om konfigurationer som stöds finns i ["Justerbart skrivarställ 40C2300"](#) på sidan 82.

Skrivarmodell	Mått (höjd, bredd och djup)
Alla modeller	413 x 479 x 489 mm (16,25 x 18,85 x 19,25 tum)

Lexmark CX730, CX735, XC4342, XC4352



Skrivartillval, största konfigurationer, artikelnummer och mått

	Tillval	Placering			Artikel- nummer	Mått (höjd, bredd och djup)
		Bord eller skrivbord	Golv	Justerbart skrivarställ		
1	Magasin för 550 ark	4	4	4	40C2100	119 x 463 x 483 mm (4,7 x 18,23 x 19 tum)
2	Justerbart skrivarställ*	E/T	1	E/T	40C2300	521 x 653 x 625 mm (20,5 x 25,7 x 24,6 tum)
3	Enhet för enkel häftning	1	1	1	47C4500 (NA) 47C4590 (EMEA)	82 x 109 x 121 mm (3,23 x 4,29 x 4,76 tum)

* Mer information om konfigurationer som stöds finns i ["Justerbart skrivarställ 40C2300" på sidan 82.](#)

Skrivarmodell	Mått (höjd, bredd och djup)
Alla modeller	621 x 479 x 533 mm (24,44 x 18,85 x 20,90 tum)

Lexmark B3340, B3442, M1342, MS331, MS431, MS439

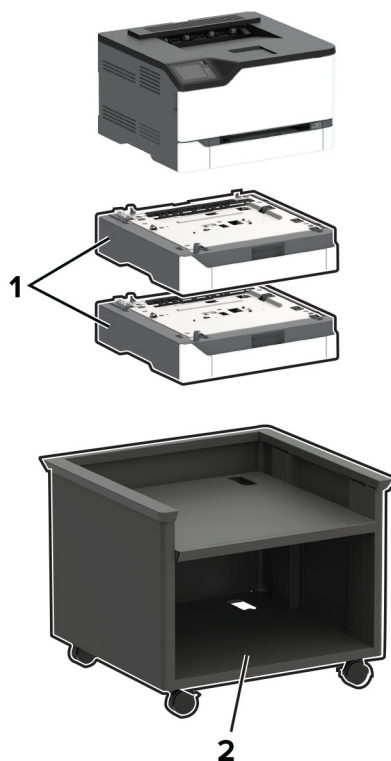


Skrivartillval, största konfigurationer, artikelnummer och mått

	Tillval	Placering				Artikelnummer	Mått (höjd, bredd och djup)
		Bord eller skrivbord	Golv	Justerbart skrivarställ	Vridbar hurts		
1	Magasin för 550 ark	1	1	1	1	29S0600	107 x 368 x 378 mm (4,2 x 14,5 x 14,9 tum)
2	Justerbart skrivarställ	Ej tillämpligt	1	Ej tillämpligt	Ej tillämpligt	35S8502	584 x 597 x 597 mm (23 x 23,5 x 23,5 tum)
3	Vridbar hurts	1	1	Ej tillämpligt	Ej tillämpligt	3073173	264 x 475 x 599 mm (10,4 x 18,7 x 23,6 tum)

Skrivarmodell	Mått (höjd, bredd och djup)
Alla modeller	222 x 368 x 363 mm (8,7 x 14,5 x 14,3 tum)

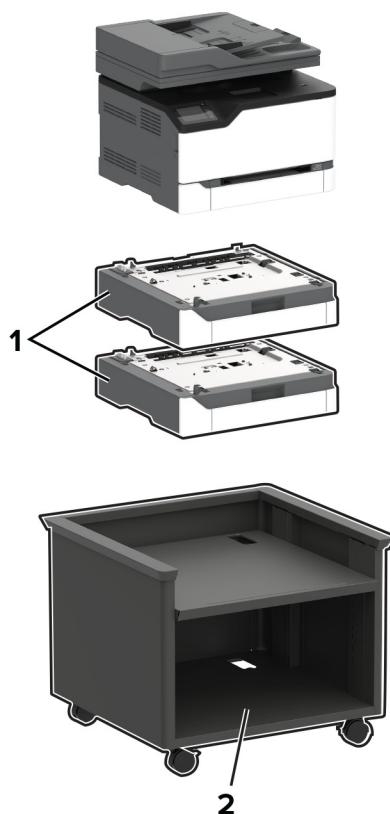
Lexmark C2326, C3426, CS431, CS439



	Tillval	Placering			Artikelnummer	Mått (höjd, bredd och djup)
		Bord eller skrivbord	Golv	Justerbart skrivarställ		
1	Magasin för 250 ark	2	2	2	40N4250	103,9 x 411,2 x 381 mm (4,1 x 16,2 x 15 tum)
2	Justerbart skrivarställ	Ej tillämpligt	1	Ej tillämpligt	40C2300	520,7 x 652,78 x 624,84 mm (20,5 x 25,7 x 24,6 tum)

Skrivarmodell	Mått (höjd, bredd och djup)
Alla modeller	243,7 x 411,2 x 394,1 mm (9,6 x 16,2 x 15,5 tum)

Lexmark CX431, MC3426, XC2326



	Tillval	Placering			Artikelnummer	Mått (höjd, bredd och djup)
		Bord eller skrivbord	Golv	Justerbart skrivarställ		
1	Magasin för 250 ark	2	2	2	40N4250	103,9 x 411,2 x 381 mm (4,1 x 16,2 x 15 tum)
2	Justerbart skrivarställ	Ej tillämpligt	1	Ej tillämpligt	40C2300	520,7 x 652,78 x 624,84 mm (20,5 x 25,7 x 24,6 tum)

Skrivarmodell	Mått (höjd, bredd och djup)
Alla modeller	344,4 x 411,2 x 394,1 mm (13,6 x 16,2 x 15,5 tum)

Lexmark C2240, C2325, C2425, C2535, CS421, CS521, CS622



	Tillval	Placering				Artikelnummer	Mått (höjd, bredd och djup)
		Bord eller skrivbord	Golv	Justerbart skrivarställ	Vridbar hurts		
1	Duomagasin för 650 ark ^{1,2}	1	1	1	1	42C7650	133 x 424 x 416 mm (5,2 x 16,7 x 16,4 tum)
2	Magasin för 550 ark ^{3,4}	1	1	1	1	42C7550	133 x 424 x 416 mm (5,2 x 16,7 x 16,4 tum)

¹ Kan inte användas i C2325.

² När detta magasin installeras med magasinet för 550 ark ska det placeras under skrivaren. Kombinationen av ett duomagasin för 650 ark och ett magasin för 550 ark stöds bara för C2240, C2535, CS521 och CS622.

³ När detta magasin installeras med magasinet för 650 ark ska det placeras längst ned i konfigurationen.

⁴ Kan inte användas i C2325, C2425 eller CS421.

⁵ Mer information om konfigurationer som stöds finns i ["Justerbart skrivarställ 40C2300" på sidan 82.](#)

	Tillval	Placering				Artikelnummer	Mått (höjd, bredd och djup)
		Bord eller skrivbord	Golv	Justerbart skrivarställ	Vridbar hurts		
3	Justerbart skrivarställ ⁵	E/T	1	E/T	E/T	40C2300	521 x 653 x 625 mm (20,5 x 25,7 x 24,6 tum)
4	Vridbar hurts	1	1	E/T	E/T	3073173	264 x 475 x 599 mm (10,4 x 18,7 x 23,6 tum)

¹ Kan inte användas i C2325.

² När detta magasin installeras med magasinet för 550 ark ska det placeras under skrivaren. Kombinationen av ett duomagasin för 650 ark och ett magasin för 550 ark stöds bara för C2240, C2535, CS521 och CS622.

³ När detta magasin installeras med magasinet för 650 ark ska det placeras längst ned i konfigurationen.

⁴ Kan inte användas i C2325, C2425 eller CS421.

⁵ Mer information om konfigurationer som stöds finns i ["Justerbart skrivarställ 40C2300" på sidan 82](#).

Skrivarmodell	Mått (höjd, bredd och djup)
Alla modeller	308 x 442 x 421 mm (12,1 x 17,4 x 16,6 tum)

Lexmark CX421, CX522, CX622, CX625, MC2325, MC2425, MC2535, MC2640, XC2235, XC4240



	Tillval	Placering				Artikelnummer	Mått (höjd, bredd och djup)
		Bord eller skrivbord	Golv	Justerbart skrivarställ	Vridbar hurts		
1	Duomagasin för 650 ark ^{1,2}	1	1	1	1	42C7650	133 x 424 x 416 mm (5,2 x 16,7 x 16,4 tum)
2	Magasin för 550 ark ^{3,4}	1	1	1	1	42C7550	133 x 424 x 416 mm (5,2 x 16,7 x 16,4 tum)

¹ Kan inte användas i MC2325.

² När detta magasin installeras med magasinet för 550 ark ska det placeras under skrivaren. Kombinationen av ett duomagasin för 650 ark och ett magasin för 550 ark stöds bara för CX522, CX622, CX625, MC2535, MC2640, XC2235 och XC4240.

³ När detta magasin installeras med magasinet för 650 ark ska det placeras längst ned i konfigurationen.

⁴ Kan inte användas i CX421 och MC2425.

⁵ Mer information om konfigurationer som stöds finns i ["Justerbart skrivarställ 40C2300" på sidan 82](#).

	Tillval	Placering				Artikelnummer	Mått (höjd, bredd och djup)
		Bord eller skrivbord	Golv	Justerbart skrivarställ	Vridbar hurts		
3	Justerbart skrivarställ ⁵	E/T	1	E/T	E/T	40C2300	521 x 653 x 625 mm (20,5 x 25,7 x 24,6 tum)
4	Vridbar hurts	1	1	E/T	E/T	3073173	264 x 475 x 599 mm (10,4 x 18,7 x 23,6 tum)

¹ Kan inte användas i MC2325.

² När detta magasin installeras med magasinet för 550 ark ska det placeras under skrivaren. Kombinationen av ett duomagasin för 650 ark och ett magasin för 550 ark stöds bara för CX522, CX622, CX625, MC2535, MC2640, XC2235 och XC4240.

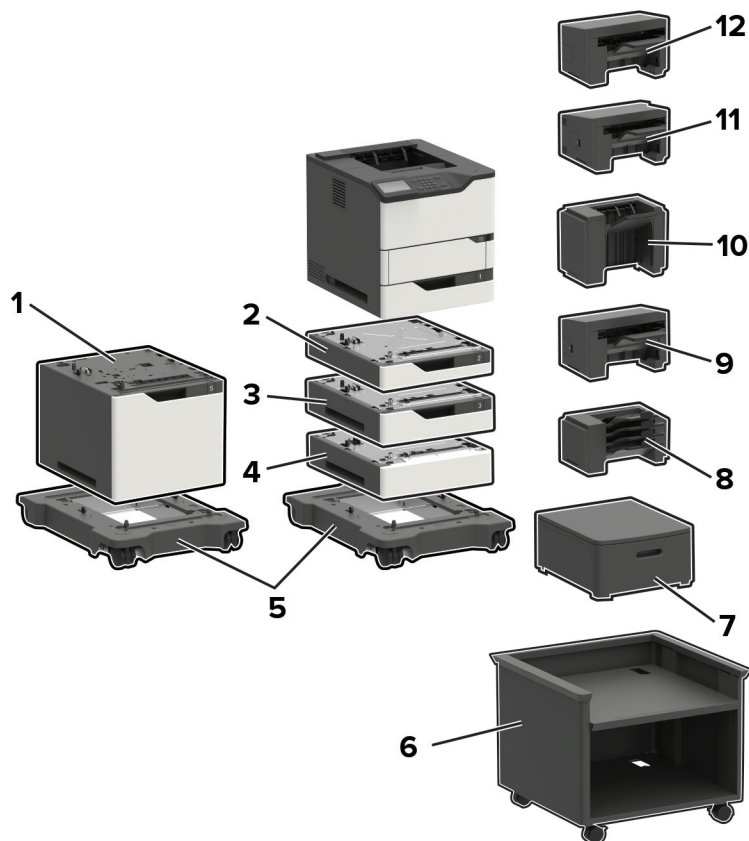
³ När detta magasin installeras med magasinet för 650 ark ska det placeras längst ned i konfigurationen.

⁴ Kan inte användas i CX421 och MC2425.

⁵ Mer information om konfigurationer som stöds finns i ["Justerbart skrivarställ 40C2300" på sidan 82](#).

Skrivarmodell	Mått (höjd, bredd och djup)
CX421, MC2325, MC2425	462 x 442 x 556 mm (18,2 x 17,4 x 21,9 tum)
MC2535, MC2640, CX522, CX622, XC2235	462 x 442 x 588 mm (18,2 x 17,4 x 23,1 tum)
CX625, XC4240	462 x 442 x 608 mm (18,2 x 17,4 x 23,9 tum)

Lexmark B2865, M5255, M5270, MS725, MS821, MS822, MS823, MS825, MS826



	Tillval	Artikelnummer	Mått (höjd, bredd och djup)
1	magasin för 2 100 ark	50G0804	350 x 428 x 510 mm (13,8 x 16,8 x 20,1 tum)
2	Magasin för 250 ark	50G0800	80 x 428 x 510 mm
	Låsbart magasin för 250 ark	50G0820	(3,2 x 16,8 x 20,1 tum)
3	Magasin för 550 ark	50G0802	110 x 428 x 510 mm
	Låsbart magasin för 550 ark	50G0822	(4,3 x 16,8 x 20,1 tum)
4	Mellanlägg	50G0854	110 x 428 x 510 mm (4,3 x 16,8 x 20,1 tum)
5	Hjulbas	50G0855	126 x 521 x 693 mm (5 x 20,5 x 27,3 tum)
6	Justerbart skrivarställ	40C2300	520,7 x 652,78 x 624,84 mm (20,5 x 25,7 x 24,6 tum)
7	Vridbar hurts	3073173	263 x 600 x 476 mm (10,4 x 23,6 x 18,7 tum)

	Tillval	Artikelnummer	Mått (höjd, bredd och djup)
8	Utmatningsenhet med 4 fack	50G0852	272 x 421 x 384 mm (10,7 x 16,6 x 15,1 tum)
9	Extra utmatningsfack	50G0851	165 x 421 x 380 mm (6,5 x 16,6 x 15 tum)
10	Extra utmatningsfack med hög kapacitet	50G0853	310 x 421 x 335 mm (12,2 x 16,6 x 13,2 tum)
11	Häft- och håslagningsenhet	50G0849	263 x 462 x 507 mm (10,3 x 18,2 x 20 tum)
12	Häftningsenhet	50G0850	246 x 435 x 414 mm (9,7 x 17,1 x 16,3 tum)

Skrivarinmatningstillval, möbler, största konfigurationer och placering

Tillval	Placering				
	Bord eller skrivbord	Vridbar hurts	Golv	Hjulbas ^{3, 5}	Justerbart skrivarställ ^{3, 6}
Magasin för 250 ark ^{1, 2, 3}	4	4	4	4	4
Låsbart magasin för 250 ark ^{1, 2, 3}					
Magasin för 550 ark ^{1, 2, 3}				3	3
Låsbart magasin för 550 ark ^{1, 2, 3}					
Mellanlägg ⁴					
Magasin för 2 100 ark ^{2, 5}	E/T	E/T	E/T	1	E/T

¹ Detta magasin kan konfigureras med andra tillvalsmagasin i valfri ordning.

² Endast tre tillvalsmagasin för 250 eller 550 ark kan användas med magasinet för 2 100 ark. Placera magasinet för 2 100 ark längst ned i konfigurationen.

³ Följ dessa anvisningar om största konfigurationer när konfigurationen placeras på hjulbasen eller det justerbara skrivarstället. Om tre tillvalsmagasin för 550 ark eller mellanlägg används kan inget tillvalsmagasin för 250 ark användas. Om två magasin för 550 ark eller mellanlägg används kan endast ett magasin för 250 ark användas. Om ett magasin för 550 ark eller mellanlägg används kan upp till tre magasin för 250 ark användas.

⁴ När du använder ett mellanlägg installerar du mellanlägget först och sedan installerar du eventuella tillvalsmagasin över det. Installera inte något mellanlägg när du använder magasinet för 2 100 ark.

⁵ Med magasinet för 2 100 ark måste hjulbasen användas.

⁶ Mer information om konfigurationer som stöds finns i ["Justerbart skrivarställ 40C2300" på sidan 82](#).

Skrivarutmatningstillval, största konfigurationer och placering

Tillval	Placering				
	Bord eller skrivbord	Vridbar hurts	Golv	Hjulbas	Justerbart skrivarställ
Utmatningsenhet med 4 fack ^{1, 4}	3	3	3	3	3
Extra utmatningsfack ^{1, 2, 4}					
Extra utmatningsfack med hög kapacitet ^{2, 3}	1	1	1	1	1
Häftningsenhet ⁵	1	1	1	1	1
Häft- och håslagningsenhet ⁶	1	1	1	1	1

¹ Utmatningsenheterna med 4 fack och de extra utmatningsfacken installeras i valfri ordning.

² Ett extra utmatningsfack är det enda tillvalet som kan placeras ovanpå det extra utmatningsfacket med hög kapacitet.

³ Det går inte att installera något annat utmatningstillval under det extra utmatningsfacket med hög kapacitet.

⁴ När detta tillval används med en häftningsenhet ska det placeras under den.

⁵ Häftningsenheten är alltid överst i konfigurationen. Du kan installera en extra utmatningsenhet med 4 fack eller ett extra utmatningsfack under den.

⁶ Använd inte häft- och håslagningsenheten med något annat utmatningstillval.

Skrivarmodell	Mått (höjd, bredd och djup)
B2865, MS725, MS821, MS823, MS825	445 x 428 x 510 mm (17,5 x 16,85 x 20,1 tum)
M5255, M5270, MS822, MS826	441 x 428 x 510 mm (17,4 x 16,85 x 20,1 tum)

**Max
golv-, bord-
eller skrivbordskonfiguration**



**Max
vridbar hurts
konfiguration**



**Max
justerbart
skrivarställ
konfiguration**



**Max
hjulbas
konfiguration**



**Max
Utmatningsenhet med 4 fack
konfiguration**



**Max
extra utmatningsfack
extra utmatningsfack
konfiguration**



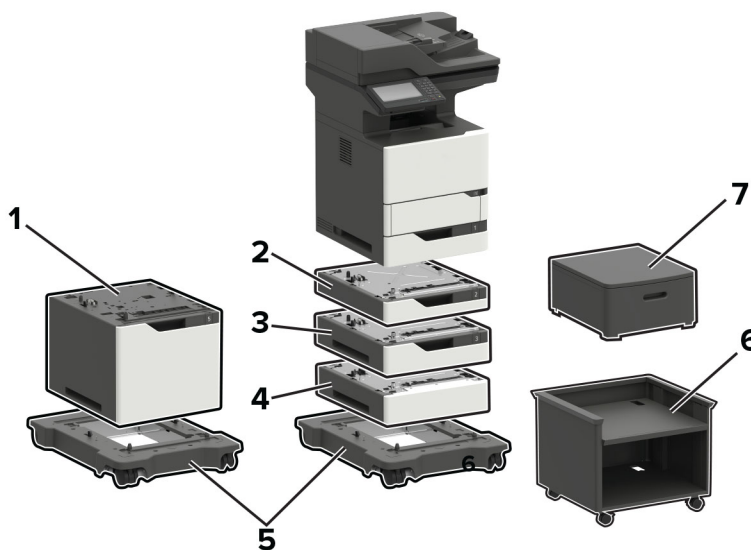
**Max
häft-
efterbehandlare
konfiguration**



**Max
häftningsenhet
konfiguration**



Lexmark MB2770, MX721, MX722, MX725, XM5365, XM5370



Tillval	Artikelnummer	Mått (höjd, bredd och djup)
1 Magasin för 2100 ark	50G0804	350 x 428 x 510 mm (13,8 x 16,8 x 20,1 tum)
2 Magasin för 250 ark	50G0800	80 x 428 x 510 mm
Låsbart magasin för 250 ark	50G0820	(3,2 x 16,8 x 20,1 tum)

	Tillval	Artikelnummer	Mått (höjd, bredd och djup)
3	Magasin för 550 ark	50G0802	110 x 428 x 510 mm (4,3 x 16,8 x 20,1 tum)
	Låsbart magasin för 550 ark	50G0822	
4	Mellanlägg	50G0854	110 x 428 x 510 mm (4,3 x 16,8 x 20,1 tum)
5	Hjulbas	50G0855	126 x 521 x 693 mm (5 x 20,5 x 27,3 tum)
6	Justerbart skrivarställ	40C2300	520,7 x 652,78 x 624,84 mm (20,5 x 25,7 x 24,6 tum)
7	Vridbar hurts	3073173	263 x 600 x 476 mm (10,4 x 23,6 x 18,7 tum)

Skrivarinmatningstillval, största konfigurationer och placering

Tillval	Placering				
	Bord eller skrivbord	Vridbar hurts	Golv ³	Hjulbas ^{4, 6}	Justerbart skrivarställ ⁴
Magasin för 250 ark ^{1, 2, 3, 4}	3	3	2	3	3
Låsbart magasin för 250 ark ^{1, 2, 3, 4}					
Magasin för 550 ark ^{1, 2, 3, 4}			2		
Låsbart magasin för 550 ark ^{1, 2, 3, 4}					
Mellanlägg ⁵					
Magasin för 2 100 ark ^{2, 6}	E/T	E/T	E/T	1	E/T
Hjulbas ^{4, 6}	E/T	E/T	1	E/T	E/T
Justerbart skrivarställ ^{4, 7}	E/T	E/T	1	E/T	E/T
Vridbar hurts	1	E/T	1	E/T	E/T

¹ Detta magasin kan konfigureras med andra tillvalsmagasin i valfri ordning.

² Endast ett tillvalsmagasin för 250 eller 550 ark kan användas med magasinet för 2 100 ark. Placera magasinet för 2 100 ark längst ned i konfigurationen.

³ När konfigurationen placeras på golvet kan endast ett tillvalsmagasin för 250 ark användas med ett tillvalsmagasin för 550 ark eller ett mellanlägg.

⁴ Följ dessa anvisningar om största konfigurationer när konfigurationen placeras på hjulbasen eller det justerbara skrivarstället. Om tre tillvalsmagasin för 550 ark eller mellanlägg används kan inte magasin för 250 ark användas. Om två magasin för 550 ark eller mellanlägg används kan endast ett magasin för 250 ark användas. Om ett magasin för 550 ark eller mellanlägg används kan två magasin för 250 ark användas.

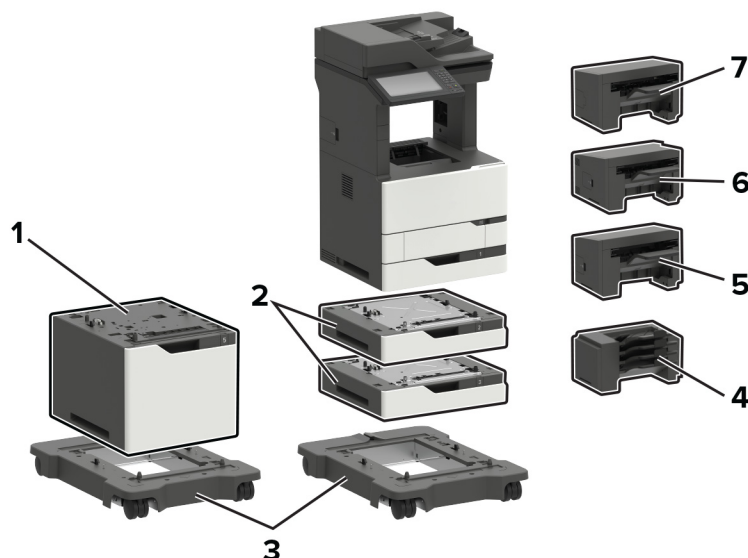
⁵ Om ett mellanlägg används ska det installeras först följt av eventuella tillvalsmagasin. Installera inte något mellanlägg när du använder magasinet för 2 100 ark.

⁶ Med magasinet för 2 100 ark måste hjulbasen användas.

⁷ Mer information om konfigurationer som stöds finns i ["Justerbart skrivarställ 40C2300" på sidan 82](#).

Skrivarmodell	Mått (höjd, bredd och djup)
Alla modeller	739,1 x 558,8 x 578,4 mm (29,1 x 22,0 x 22,8 tum)

Lexmark MX822, MX826, XM7355, XM7370



Skrivartillval, största konfigurationer, artikelnummer och mått

	Tillval	Placering			Artikelnummer	Mått (höjd, bredd och djup)
		Bord eller skrivbord	Golv	Hjulbas ²		
1	Magasin för 2 100 ark ^{1,2}	E/T	E/T	1	25B2950	355 x 559 x 508 mm (14 x 22 x 20 tum)
2	Magasin för 550 ark	2	2	2	25B2900	111 x 559 x 508 mm (4,3 x 22 x 20 tum)
3	Hjulbas	E/T	1	E/T	25B2910	106,7 x 685,8 x 693,4 mm (4,2 x 27 x 27,3 tum)
4	Utmatningsenhet med 4 fack ³	1	1	1	50G0852	272 x 421 x 384 mm (10,7 x 16,6 x 15,1 tum)
5	Häftenhets ³	1	1	1	50G0850	246 x 435 x 414 mm (9,7 x 17,1 x 16,3 tum)

¹ Endast två tillvalsmagasin för 550 ark kan användas med magasinet för 2 100 ark. Placera magasinet för 2 100 ark längst ned i konfigurationen.

² Magasinet för 2 100 ark behöver en hjulbas.

³ Kan inte konfigureras med någon annan typ av efterbehandlare.

	Tillval	Placering			Artikelnummer	Mått (höjd, bredd och djup)
		Bord eller skrivbord	Golv	Hjulbas ²		
6	Häftnings- och håslagnings-enhet ³	1	1	1	50G0849	263 x 462 x 507 mm (10,3 x 18,2 x 20 tum)
7	Offsetfack ³	1	1	1	25B2999	246 x 435 x 414 mm (9,7 x 17,1 x 16,3 tum)

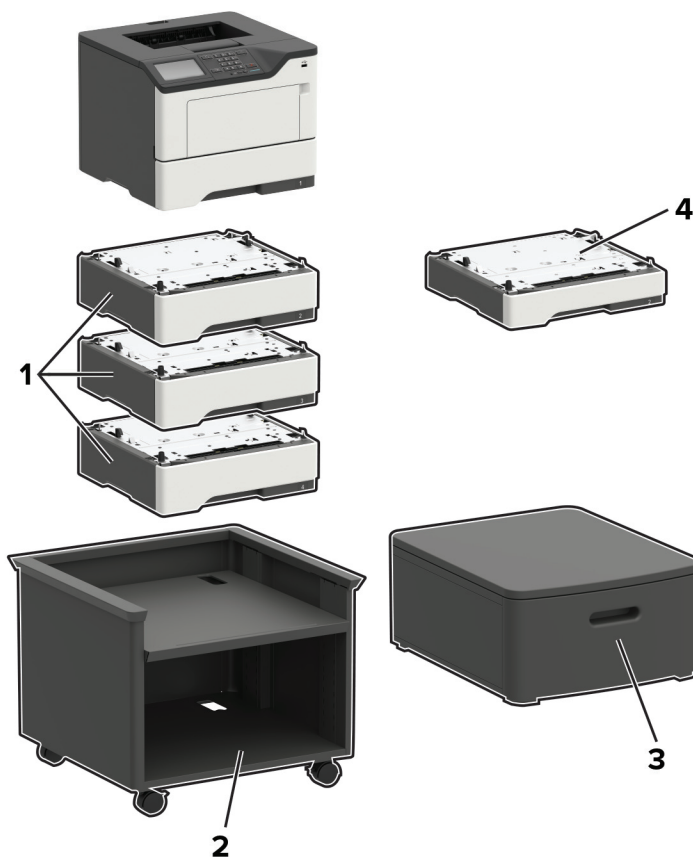
¹ Endast två tillvalsmagasin för 550 ark kan användas med magasinet för 2 100 ark. Placera magasinet för 2 100 ark längst ned i konfigurationen.

² Magasinet för 2 100 ark behöver en hjulbas.

³ Kan inte konfigureras med någon annan typ av efterbehandlare.

Skrivarmodell	Mått (höjd, bredd och djup)
MX822ade, MX826ade, XM7355, XM7355b, XM7370	1 150,6 x 685,8 x 693,4 mm (45,3 x 27 x 27,3 tum)
MX822adtfe, MX826adtfe	1 259,8 x 685,8 x 693,4 mm (49,6 x 27 x 27,3 tum)
MX822adxe, MX826adxe	1 391,9 x 685,8 x 693,4 mm (54,8 x 27 x 27,3 tum)

Lexmark B2338, B2442, B2546, B2650, M1242, M1246, M3250, MS321, MS421, MS521, MS621, MS622



Skrivartillval, största konfigurationer, artikelnummer och mått

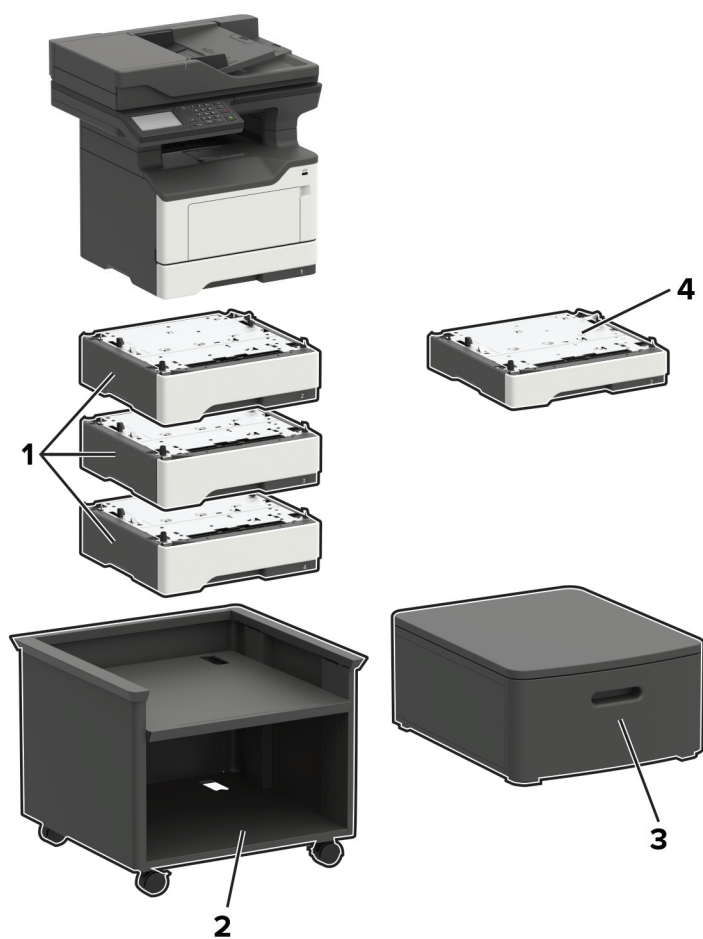
Tillval	Placering				Del nummer	Mått (höjd, bredd och djup)
	Bord eller skrivbord	Golv	Justerbart skrivarställ	Vridbart hurts		
1 Magasin för 550 ark ^{1,2}	3	3	3	3	36S3110	126 x 389 x 374 mm (5 x 15,7 x 14,7 tum)
2 Justerbart skrivarställ	E/T	1	E/T	E/T	35S8502	584 x 597 x 597 mm (23 x 23,5 x 23,5 tum)
3 Vridbar hurts	1	1	E/T	E/T	3073173	264 x 475 x 599 mm (10,4 x 18,7 x 23,6 tum)
4 Magasin för 250 ark ^{1,2}	3	3	3	3	36S2910	95 x 389 x 374 mm (3,7 x 15,7 x 14,7 tum)

¹ Detta magasin kan konfigureras med andra tillvalsmagasin i valfri ordning.

² Endast ett tillvalsmagasin kan konfigureras med B2338, B2442, M1242, MS321 och MS421.

Skrivarmodell	Mått (höjd, bredd och djup)
B2338, B2442, B2546, M1242, M1246, MS321, MS421, MS521	260 x 399 x 374 mm (10,2 x 15,7 x 14,7 tum)
B2650, M3250, MS621, MS622	303 x 399 x 374 mm (11,9 x 15,7 x 14,7 tum)

Lexmark MB2338, MB2442, MB2546, MX321, MX421, MX521, MX522, XM1242, XM1246



Skrivartillval, största konfigurationer, artikelnummer och mått

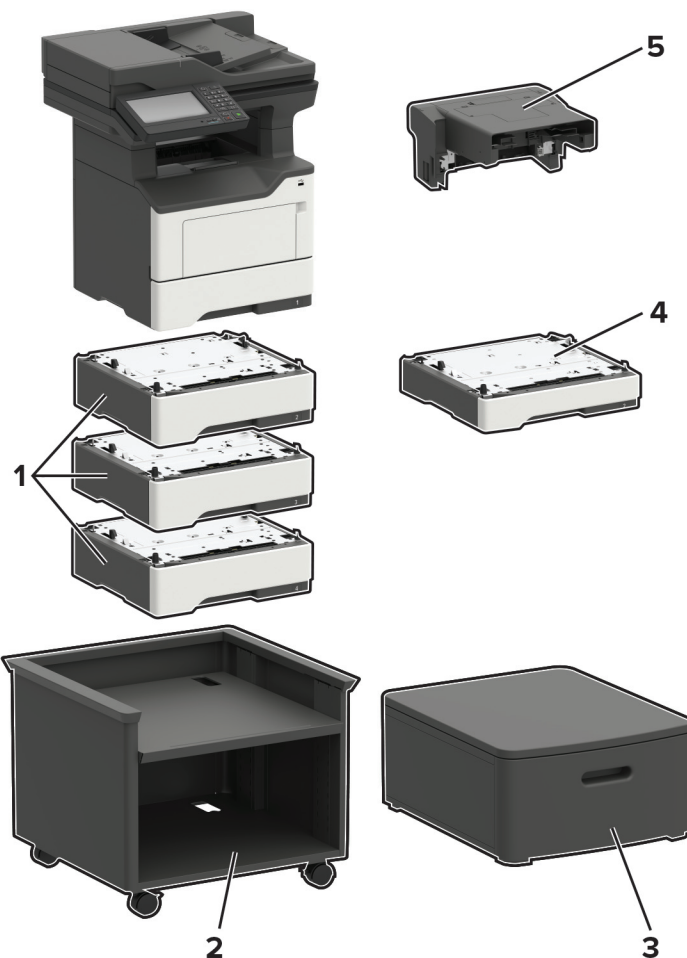
	Tillval	Placering				Del nummer	Mått (höjd, bredd och djup)
		Bord eller skrivbord	Golv	Justerbart skrivarställ	Vridbart hurts		
1	Magasin för 550 ark ^{1,2}	3	3	3	3	36S3110	126 x 389 x 374 mm (5 x 15,7 x 14,7 tum)
2	Justerbart skrivarställ	E/T	1	E/T	E/T	35S8502	584 x 597 x 597 mm (23 x 23,5 x 23,5 tum)
3	Vridbar hurts	1	1	E/T	E/T	3073173	264 x 475 x 599 mm (10,4 x 18,7 x 23,6 tum)
4	Magasin för 250 ark ^{1,2}	3	3	3	3	36S2910	95 x 389 x 374 mm (3,7 x 15,7 x 14,7 tum)

¹ Detta magasin kan konfigureras med andra tillvalsmagasin i valfri ordning.

² Endast ett tillvalsmagasin kan konfigureras med MB2338, MB2442, MX321, MX421 och XM1242.

Skrivarmodell	Mått (höjd, bredd och djup)
MB2338, MB2442, MX321, MX421, XM1242	467 x 399 x 429,5 mm (18,4 x 15,7 x 16,9 tum)
MB2546, MX521, MX522, XM1246	477 x 489 x 429,5 mm (18,8 x 19,3 x 16,9 tum)

Lexmark MB2650, MX622, XM3250

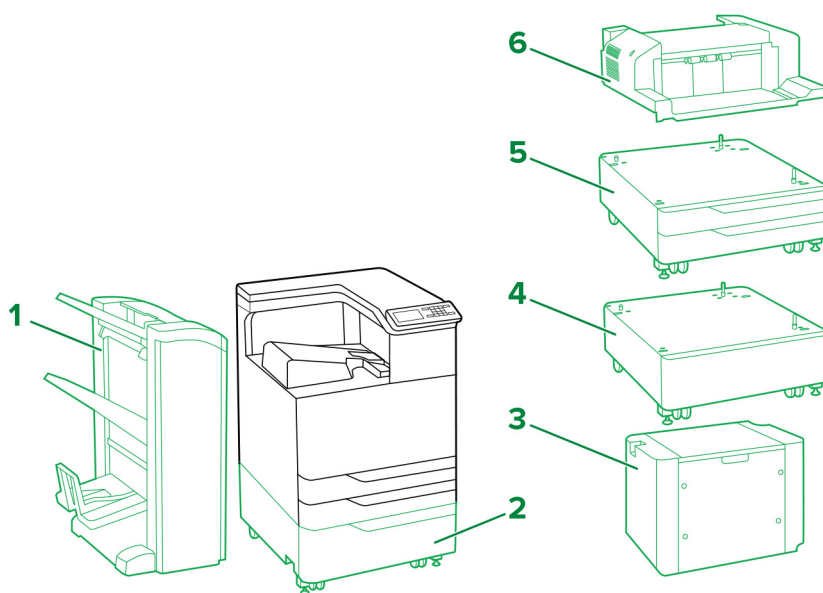


		Placering				Del nummer	Mått (höjd, bredd och djup)
		Bord eller skrivbord	Golv	Justerbart skrivarställ	Vridbart hurts		
1	Magasin för 550 ark*	3	3	3	3	36S3110	126 x 389 x 374 mm (5 x 15,7 x 14,7 tum)
2	Justerbart skrivarställ	E/T	1	E/T	E/T	35S8502	584 x 597 x 597 mm (23 x 23,5 x 23,5 tum)
3	Vridbar hurts	1	1	E/T	E/T	3073173	264 x 475 x 599 mm (10,4 x 18,7 x 23,6 tum)
4	Magasin för 250 ark*	3	3	3	3	36S2910	95 x 389 x 374 mm (3,7 x 15,7 x 14,7 tum)
5	Integrerad häftningsenhet	1	1	1	1	36S8010	195 x 409 x 371 mm (7,7 x 16,1 x 14,6 tum)

Detta magasin kan konfigureras med andra tillvalsmagasin i valfri ordning.

Skrivarmodell	Mått (höjd, bredd och djup)
Alla modeller	545 x 489 x 476,5 mm (21,5 x 19,3 x 18,8 tum)

Lexmark C9235, CS921, CS923, CS927



Förklaring: – standard – tillval

Skrivartillval, största konfigurationer, artikelnummer och mått

	Tillval	Placering		Del nummer	Mått (höjd, bredd och djup)
		Golv	Hurts		
1	Häft- och hålslagingsenhet ^{1,2}	1	E/T	26Z0080 (4 hål) 26Z0081 (3 hål)	1 065,02 x 641,10 x 658,11 mm (41,93 x 25,24 x 25,91 tum)
	Efterbehandlare för häftning ^{1,2}	1	E/T	26Z0082 (4 hål) 26Z0083 (3 hål)	1 065,02 x 641,10 x 658,11 mm (41,93 x 25,24 x 25,91 tum)
2	Magasin för 2 500 ark	1	E/T	32C0051 (Letter) 32C0052 (A4)	304,04 x 614,93 x 653,03 mm (11,97 x 24,21 x 25,71 tum)
3	Magasin för 3 000 ark ³	1	E/T	26Z0088 (Letter) 26Z0089 (A4)	404,88 x 367,03 x 528,07 mm (15,94 x 14,45 x 20,79 tum)
4	Hurts	1	E/T	32C0053	254 x 614,93 x 651,76 mm (10 x 24,21 x 25,66 tum)
5	Magasin för 2x500 ark	1	E/T	32C0050	304,04 x 614,93 x 561,09 mm (11,97 x 24,21 x 22,09 tum)
6	Häftningsenhet ⁴	1	1	26Z0084	195,07 x 472,95 x 583,95 mm (7,68 x 18,62 x 22,99 tum)

¹ För detta tillval måste skrivaren placeras ovanpå ett magasin för 2 500 ark, ett magasin för 2 x 500 ark eller en hurts.

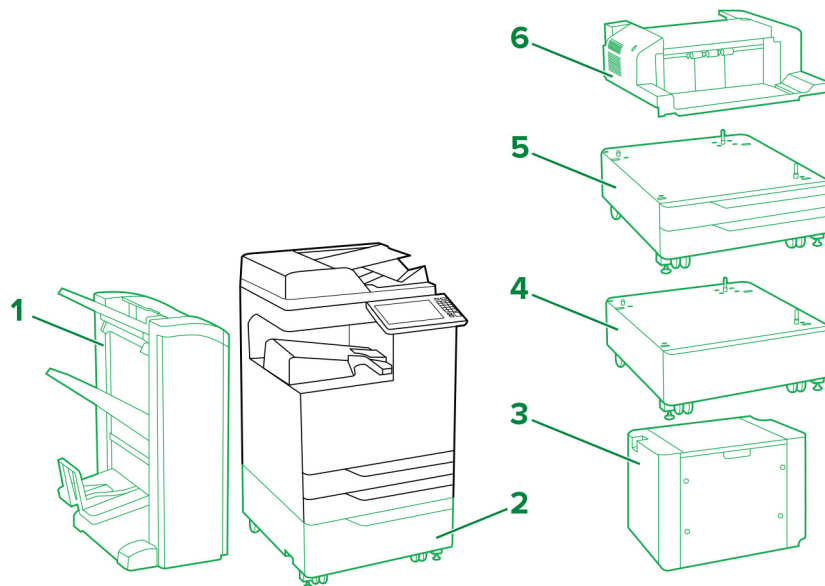
² Detta tillval levereras med horisontell papperstransport.

³ Till magasinet för 3 000 ark måste ett magasin för 2 500 ark eller ett magasin för 2 x 500 ark användas.

⁴ Om en annan efterbehandlare är installerad stöds inte häftningsenheten.

Skrivarmodell	Mått (höjd, bredd och djup)
C9235, CS921, CS927	780 x 615 x 740 mm (30,7 x 24,2 x 29,1 tum)
CS923	780 x 615 x 770 mm (30,7 x 24,2 x 30,3 tum)

Lexmark CX921, CX922, CX923, CX924, CX927, XC9235, XC9245, XC9255, XC9265



Förklaring: – standard – tillval

Skrivartillval, största konfigurationer, artikelnummer och mått

	Tillval	Placering		Del nummer	Mått (höjd, bredd och djup)
		Golv	Hurts		
1	Häft- och hålslagingsenhet ^{1,2}	1	E/T	26Z0080 (4 hål) 26Z0081 (3 hål)	1 065,02 x 641,10 x 658,11 mm (41,93 x 25,24 x 25,91 tum)
	Efterbehandlare för häftning ^{1,2}	1	E/T	26Z0082 (4 hål) 26Z0083 (3 hål)	1 065,02 x 641,10 x 658,11 mm (41,93 x 25,24 x 25,91 tum)

¹ För detta tillval måste skrivaren placeras ovanpå ett magasin för 2 500 ark, ett magasin för 2 x 500 ark eller en hurts.

² Detta tillval levereras med horisontell papperstransport.

³ Till magasinet för 3 000 ark måste ett magasin för 2 500 ark eller ett magasin för 2 x 500 ark användas.

⁴ Om en annan efterbehandlare är installerad stöds inte häftningsenheten.

	Tillval	Placering		Del nummer	Mått (höjd, bredd och djup)
		Golv	Hurts		
2	Magasin för 2 500 ark	1	E/T	32C0051 (Letter) 32C0052 (A4)	304,04 x 614,93 x 561,09 mm (11,97 x 24,21 x 25,71 tum)
3	Magasin för 3 000 ark ³	1	E/T	26Z0088 (Letter) 26Z0089 (A4)	404,88 x 367,03 x 528,07 mm (15,94 x 14,45 x 20,79 tum)
4	Hurts	1	E/T	32C0053	254 x 614,93 x 651,76 mm (10 x 24,21 x 25,66 tum)
5	Magasin för 2x500 ark	1	E/T	32C0050	304,04 x 614,93 x 561,09 mm (11,97 x 24,21 x 22,09 tum)
6	Häftningsenhet ⁴	1	1	26Z0084	195,07 x 472,95 x 583,95 mm (7,68 x 18,62 x 22,99 tum)

¹ För detta tillval måste skrivaren placeras ovanpå ett magasin för 2 500 ark, ett magasin för 2 x 500 ark eller en hurts.

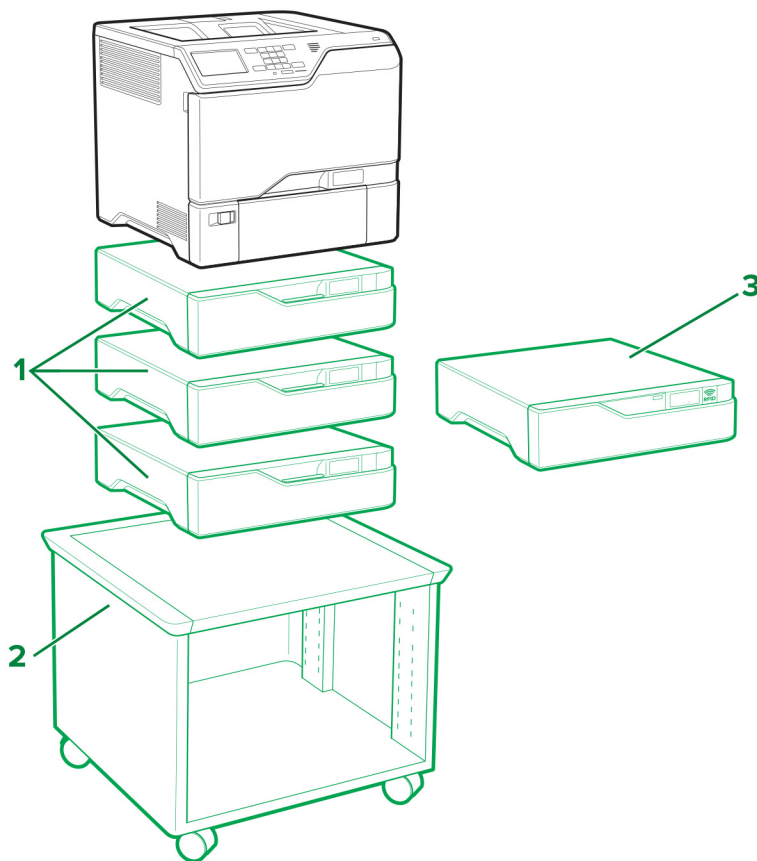
² Detta tillval levereras med horisontell paperstransport.

³ Till magasinet för 3 000 ark måste ett magasin för 2 500 ark eller ett magasin för 2 x 500 ark användas.

⁴ Om en annan efterbehandlare är installerad stöds inte häftningsenheten.

Skrivarmodell	Mått (höjd, bredd och djup)
CX921, XC9235	921 x 615 x 762 mm (36,3 x 24,2 x 30 tum)
CX922, XC9245	921 x 615 x 696 mm (36,3 x 24,2 x 27,4 tum)
CX923de, CX924de, XC9255, XC9265	921 x 615 x 792 mm (36,3 x 24,2 x 31,2 tum)
CX923dte, CX923dxe, CX924dte, CX924dxe	1 225 x 615 x 792 mm (48,2 x 24,2 x 31,2 tum)

Lexmark C4150, CS720, CS725, CS727, CS728



Förklaring: – standard – tillval

Skrivartillval, största konfigurationer, artikelnummer och mått

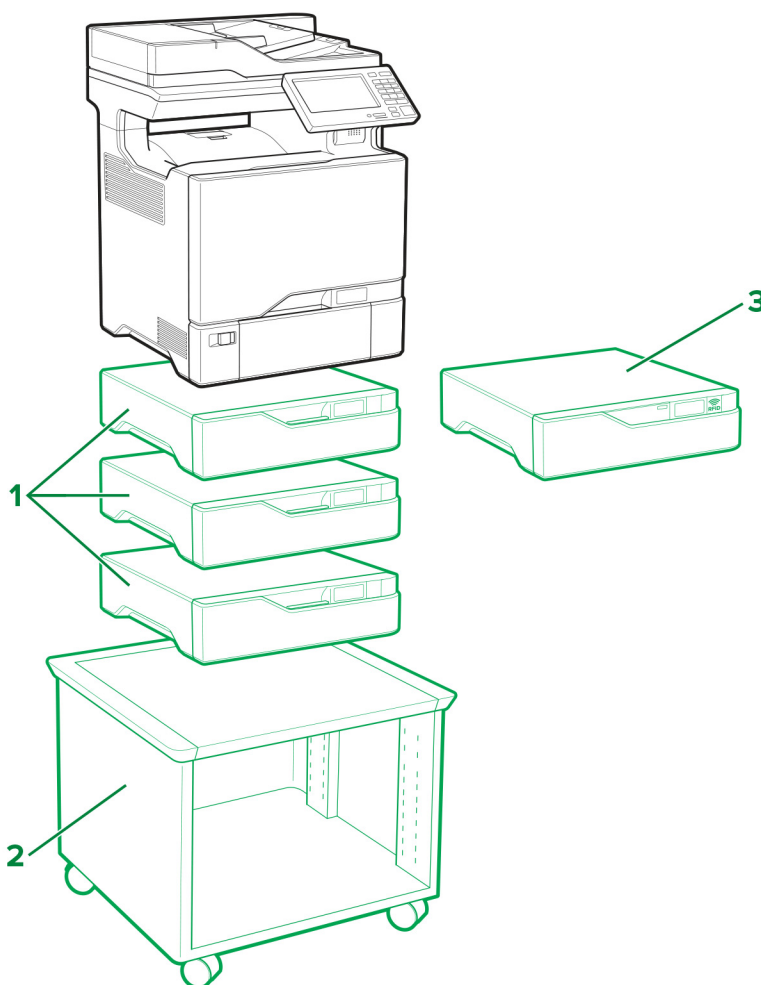
	Tillval	Placering			Del nummer	Mått (höjd, bredd och djup)
		Bord eller skrivbord	Golv	Justerbart skrivarställ		
1	Magasin för 550 ark	3	3	3	40C2100	119 x 463 x 483 mm (4,7 x 18,23 x 19 tum)
2	Justerbart skrivarställ ¹	E/T	1	E/T	40C2300	521 x 653 x 625 mm (20,5 x 25,7 x 24,6 tum)
3	RFID-tillval ²	1	1	1	40C0745 (NA) 40C0747 (EU)	119 x 463 x 483 mm (4,7 x 18,23 x 19 tum)

¹ Mer information om konfigurationer som stöds finns i ["Justerbart skrivarställ 40C2300" på sidan 82](#).

² Installera RFID-tillvalet ovanpå ett tillvalsmagasin. Du kan använda högst två tillvalsmagasin.

Skrivarmodell	Mått (höjd, bredd och djup)
C4150, CS720de, CS725de, CS727de, CS728de	417 x 475 x 499 mm (16,4 x 18,7 x 19,6 tum)
CS720dte, CS725dte	536 x 475 x 495 mm (21,1 x 18,7 x 19,4 tum)

Lexmark CX725, CX727, XC4140, XC4143, XC4150, XC4153



Förklaring: – standard – tillval

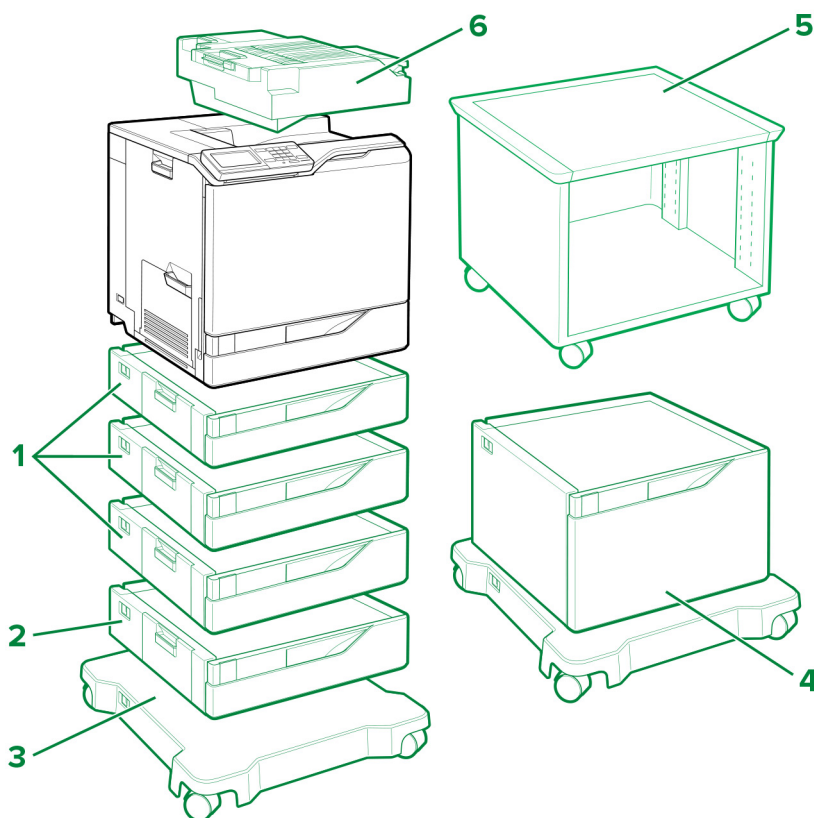
Skrivartillval, största konfigurationer, artikelnummer och mått

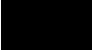

	Tillval	Placering			Artikelnummer	Mått (höjd, bredd och djup)
		Bord eller skrivbord	Golv	Justerbart skrivarställ		
1	Magasin för 550 ark	3	3	3	40C2100	119 x 463 x 483 mm (4,7 x 18,23 x 19 tum)
2	Justerbart skrivarställ ¹	E/T	1	E/T	40C2300	521 x 653 x 625 mm (20,5 x 25,7 x 24,6 tum)
3	RFID-tillval ²	1	1	1	40C0745 (NA) 40C0747 (EU)	119 x 463 x 483 mm (4,7 x 18,23 x 19 tum)

¹ Mer information om konfigurationer som stöds finns i ["Justerbart skrivarställ 40C2300" på sidan 82](#).

² Installera RFID-tillvalet ovanpå ett tillvalsmagasin. Du kan använda högst två tillvalsmagasin.

Skrivarmodell	Mått (höjd, bredd och djup)
CX725de/dhe, CX727de, XC4150, XC4153	648 x 505 x 533 mm (25,5 x 19,9 x 21 tum)
CX725dthe, XC4140, XC4143	767 x 505 x 533 mm (30,2 x 19,9 x 21 tum)

Lexmark C6160, CS820, CS827

Förklaring:  – standard  – tillval

Skrivartillval, största konfigurationer, artikelnummer och mått

	Tillval	Placering				Artikelnummer	Mått (höjd, bredd och djup)
		Bord eller skrivbord	Golv	Hjulbas	Justerbart skrivarställ		
1	Magasin för 550 ark	4	4	4	1	21K0567	120 x 558,8 x 522,4 mm (4,7 x 22,0 x 20,6 tum)
2	Kuvertmagasin ¹	1	1	1	E/T	21K0787	120 x 558,8 x 522,4 mm (4,7 x 22,0 x 20,6 tum)
3	Hjulbas	E/T	1	E/T	E/T	21K2501	108,5 x 662 x 658 mm (4,27 x 26,1 x 25,9 tum)
4	Magasin för 2 200 ark ²	1	1	1	E/T	21K0237	359 x 558,8 x 522,4 mm (14,13 x 22,0 x 20,6 tum)
5	Justerbart skrivarställ ³	E/T	1	E/T	E/T	40C2300	521 x 653 x 625 mm (20,5 x 25,7 x 24,6 tum)
6	Häftningsenhet	1	1	1	1	42K2000	140,2 x 530 x 475,4 mm (5,5 x 20,9 x 18,7 tum)

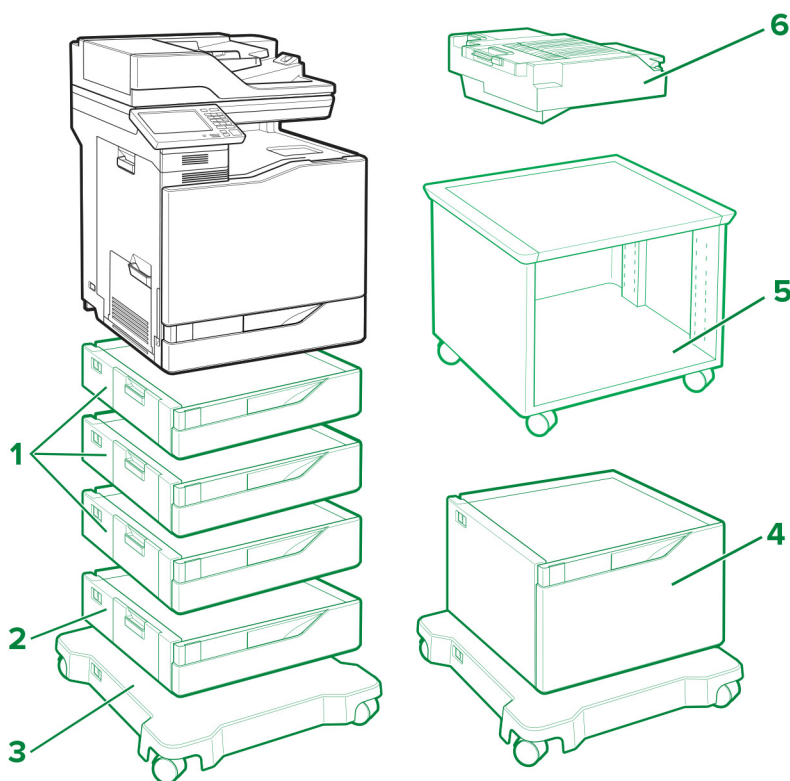
¹ Det här alternativet måste installeras som magasin 3 i konfigurationen.

² Använd högst tre tillvalsmagasin för 550 ark när du installerar magasinet för 2 200 ark. Placera magasinet för 2 200 ark längst ned i konfigurationen.

³ Mer information om konfigurationer som stöds finns i ["Justerbart skrivarställ 40C2300" på sidan 82](#).

Skrivarmodell	Mått (höjd, bredd och djup)
C6160, CS820de, CS827de	535,94 x 558,8 x 522,4 mm (21,12 x 22 x 20,6 tum)
CS820dte	655 x 558,8 x 522,4 mm (25,8 x 22 x 20,6 tum)
CS820dtfe	690 x 646 x 522,4 mm (27,17 x 25,43 x 20,6 tum)

Lexmark CX820, CX827, XC6152, XC6153



Förklaring: – standard – tillval

Skrivartillval, största konfigurationer, artikelnummer och mått

	Tillval	Placering				Artikelnummer	Mått (höjd, bredd och djup)
		Bord eller skrivbord	Golv	Hjulbas	Justerbart skrivarställ		
1	Magasin för 550 ark	4	4	4	1	21K0567	120 x 558,8 x 522,4 mm (4,7 x 22,0 x 20,6 tum)
2	Kuvertmagasin ¹	1	1	1	E/T	21K0787	120 x 558,8 x 522,4 mm (4,7 x 22,0 x 20,6 tum)
3	Hjulbas	E/T	1	E/T	E/T	21K2501	108,5 x 662 x 658 mm (4,27 x 26,1 x 25,9 tum)

¹ Det här alternativet måste installeras som magasin 3 i konfigurationen.

² Använd högst tre tillvalsmagasin för 550 ark när du installerar magasinet för 2 200 ark. Placera magasinet för 2 200 ark längst ned i konfigurationen.

³ Mer information om konfigurationer som stöds finns i ["Justerbart skrivarställ 40C2300" på sidan 82](#).

	Tillval	Placering				Artikelnummer	Mått (höjd, bredd och djup)
		Bord eller skrivbord	Golv	Hjulbas	Justerbart skrivarställ		
4	Magasin för 2 200 ark ²	1	1	1	E/T	21K0237	359 x 558,8 x 522,4 mm (14,13 x 22,0 x 20,6 tum)
5	Justerbart skrivarställ ³	E/T	1	E/T	E/T	40C2300	521 x 653 x 625 mm (20,5 x 25,7 x 24,6 tum)
6	Häftningsenhet	1	1	1	1	42K2000	140,2 x 530 x 475,4 mm (5,5 x 20,9 x 18,7 tum)

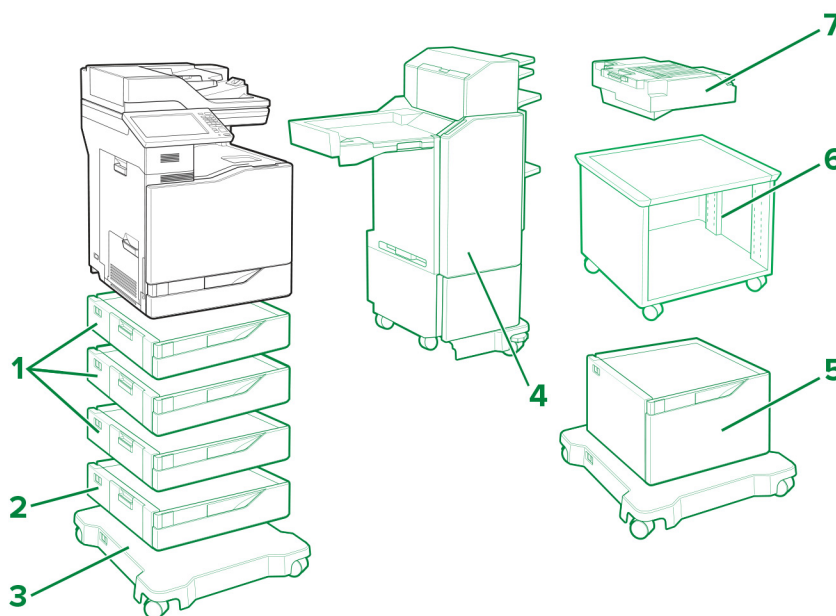
¹ Det här alternativet måste installeras som magasin 3 i konfigurationen.

² Använd högst tre tillvalsmagasin för 550 ark när du installerar magasinet för 2 200 ark. Placera magasinet för 2 200 ark längst ned i konfigurationen.

³ Mer information om konfigurationer som stöds finns i ["Justerbart skrivarställ 40C2300" på sidan 82.](#)

Skrivarmodell	Mått (höjd, bredd och djup)
CX820de, CX827de, XC6152de, XC6153de	762,6 x 558,8 x 588 mm (30 x 22 x 23,15 tum)
CX820dtfe, XC6152dtfe, XC6153dtfe	1 137 x 662 x 658 mm (44,8 x 26,1 x 25,9 tum)

Lexmark CX825, CX860, XC8155, XC8160, XC8163



Förklaring: – standard – tillval

Skrivartillval, största konfigurationer, artikelnummer och mått

	Tillval	Placering				Artikelnummer	Mått (höjd, bredd och djup)
		Bord eller skrivbord	Golv	Hjulbas	Justerbart skrivarställ		
1	Magasin för 550 ark	4	4	4	1	21K0567	120 x 558,8 x 522,4 mm (4,7 x 22,0 x 20,6 tum)
2	Kuvertmagasin ¹	1	1	1	E/T	21K0787	120 x 558,8 x 522,4 mm (4,7 x 22,0 x 20,6 tum)
3	Hjulbas	E/T	1	E/T	E/T	21K2501	108,5 x 662 x 658 mm (4,27 x 26,1 x 25,9 tum)
4	Häft- och håslagningsenhet med flera positioner (låg konfiguration) ²	E/T	E/T	1	E/T	42K1267 42K1268	1156 x 621 x 574 mm (45,5 x 24,4 x 22,6 tum)
	Häft- och håslagningsenhet med flera positioner (hög konfiguration) ³	E/T	E/T	1	E/T	42K1597 42K1598	1 276 x 621 x 574 mm (50,2 x 24,5 x 22,6 tum)
5	Magasin för 2 200 ark ⁴	1	1	1	E/T	21K0237	359 x 558,8 x 522,4 mm (14,13 x 22,0 x 20,6 tum)
6	Justerbart skrivarställ ⁵	E/T	1	E/T	E/T	40C2300	521 x 653 x 625 mm (20,5 x 25,7 x 24,6 tum)
7	Häftningsenhet	1	1	1	1	42K2300	159,3 x 543,8 x 475,4 mm (6,3 x 21,4 x 18,7 tum)

¹ Det här alternativet måste installeras som magasin 3 i konfigurationen.

² Om du installerar häft- och håslagningsenheten med flera positioner (låg konfiguration) måste du placera skrivaren på två tillvalsmagasin för 550 ark och på hjulbasen.

³ Om du installerar häft- och håslagningsenheten med flera positioner (hög konfiguration) måste du placera skrivaren på tre tillvalsmagasin för 550 ark och på hjulbasen eller på magasinet för 2 200 ark och på hjulbasen.

⁴ Använd högst tre tillvalsmagasin för 550 ark när du installerar magasinet för 2 200 ark. Placera magasinet för 2 200 ark längst ned i konfigurationen.

⁵ Mer information om konfigurationer som stöds finns i ["Justerbart skrivarställ 40C2300" på sidan 82](#).

Skrivarmodell	Mått (höjd, bredd och djup)
CX825de, XC8155de	812,8 x 558,8 x 588 mm (32 x 22 x 23,15 tum)
CX825dte, XC8155dte	1 162 x 662 x 658 mm (45,8 x 26,1 x 25,9 tum)
CX825dtfe	1 162 x 662 x 658 mm (45,8 x 26,1 x 25,9 tum)
CX860de, XC8160de, XC8163de	812,8 x 558,8 x 588 mm (32 x 22 x 23,15 tum)

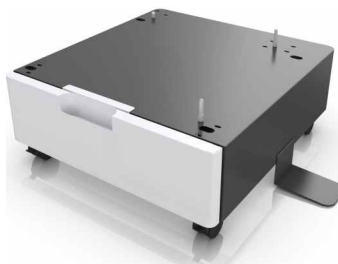
Skrivarmodell	Mått (höjd, bredd och djup)
CX860dte, XC8160dte, XC8163dte	1 162 x 662 x 658 mm (45,8 x 26,1 x 25,9 tum)
CX860dtfe	1 162 x 662 x 658 mm (45,8 x 26,1 x 25,9 tum)

Lexmark MS911 och MX910 Series

Skrivare med tillvalsfack och efterbehandlare:



Skåp 26Z0094:



Skrivarmodeller som stöds: MS911de, MX910de, MX911dte och MX912dxe

Inmatningsalternativ

Placering	Fack för 2 x 500 ark ²	Fack för 2 500 ark	Fack för 3 000 ark ³	Häftenhetsenhet ^{4,5}	Häft- och håslagningsenhet	Efterbehandlare för häftning
Golv	✓					
	✓		✓			
	✓		✓	✓		
	✓		✓		✓	
	✓		✓			✓
	✓			✓		
	✓				✓	
	✓					✓
		✓				
		✓	✓			
		✓	✓	✓		
		✓	✓		✓	
		✓	✓			✓
		✓		✓		
		✓			✓	
		✓				✓
Skåp ¹			✓			
			✓	✓		
			✓		✓	
			✓			✓
				✓		
					✓	
						✓

¹ Skåpet stöds även om ingen annan tillvalsmaskinvara är installerad.

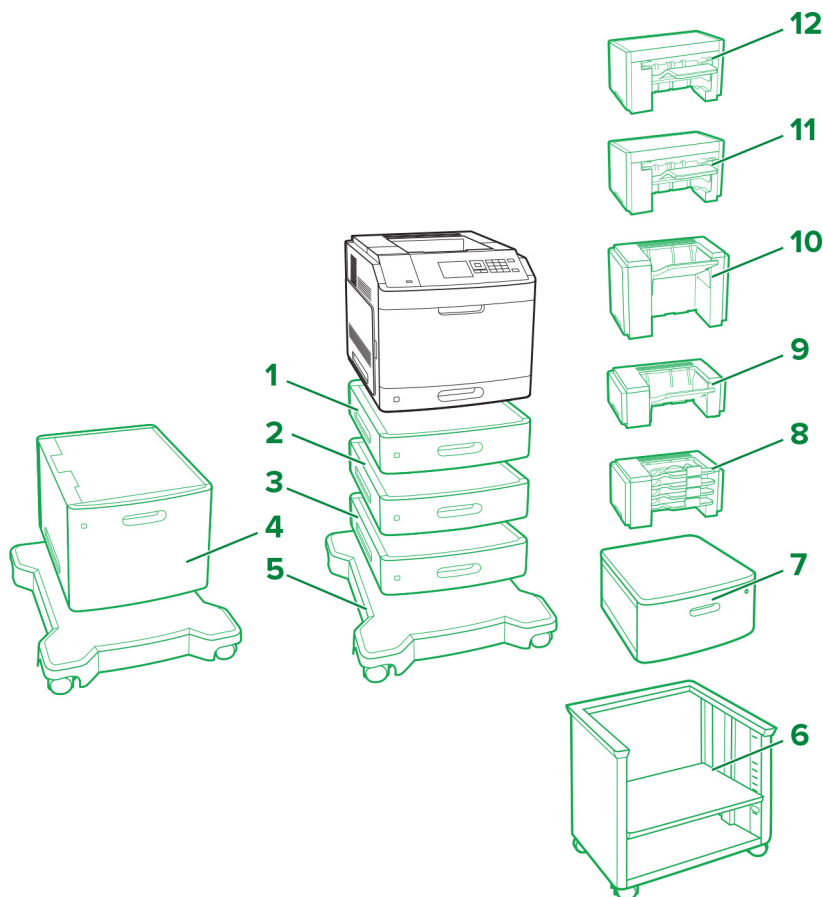
² 2 x 500-arksfacket kan inte användas med facket för 2 500 ark.

³ 3 000-arksfacket kan endast användas om ett fack för 2 x 500 eller 2 500 ark eller ett skåp är installerat.

⁴ Häftenhetsenheten kan inte användas om en annan efterbehandlare är installerad.

⁵ Häftenhetsenheten stöds inte i MX912dxe.

Lexmark M5155, M5163, M5170, MS710, MS711, MS810, MS811, MS812, MS817, MS818



Förklaring: – standard – tillval

	Tillval	Artikelnummer	Mått (höjd, bredd och djup)
1	Magasin för 250 ark	40G0800	78,74 x 421,64 x 510,54 mm
	Låsbart magasin för 250 ark	40G0820	(3,1 x 16,6 x 20,1 tum)
2	Magasin för 550 ark	40G0802	109,22 x 421,64 x 510,54 mm
	Låsbart magasin för 550 ark	40G0822	(4,3 x 16,6 x 20,1 tum)
3	Mellanlägg	40G0854	109,22 x 421,64 x 510,54 mm (4,3 x 16,6 x 20,1 tum)
4	Magasin för 2 100 ark	40G0804	350,52 x 421,64 x 510,54 mm (13,8 x 16,6 x 20,1 tum)
5	Hjulbas	40G0855	106,68 x 594,36 x 693,42 mm (4,2 x 23,4 x 27,3 tum)

	Tillval	Artikelnummer	Mått (höjd, bredd och djup)
6	Justerbart skrivarställ	40C2300	520,7 x 652,78 x 624,84 mm (20,5 x 25,7 x 24,6 tum)
7	Vridbar hurts	3073173	264,16 x 474,98 x 599,44 mm (10,4 x 18,7 x 23,6 tum)
8	Utmatningsenhet med 4 fack	40G0852	271,78 x 421,64 x 383,54 mm (10,7 x 16,6 x 15,1 tum)
9	Extra utmatningsfack	40G0851	165,1 x 421,64 x 381 mm (6,5 x 16,6 x 15 tum)
10	Extra utmatningsfack med hög kapacitet	40G0853	309,88 x 421,64 x 335,28 mm (12,2 x 16,6 x 13,2 tum)
11	Häft- och håslagningsenhet	40G0849	246,38 x 434,34 x 513,08 mm (9,7 x 18,2 x 20,2 tum)
12	Häftningsenhet	40G0850	246,38 x 434,34 x 414,02 mm (9,7 x 17,1 x 16,3 tum)

Skrivarinmatningstillval, största konfigurationer och placering

Tillval	Placering				
	Bord eller skrivbord	Vridbart hurts	Golv ³	Hjulbas ^{4, 6}	Justerbart skrivarställ ⁴
Magasin för 250 ark ^{1, 2, 3, 4}	4	4	2	4	4
Låsbart magasin för 250 ark ^{1, 2, 3, 4}					
Magasin för 550 ark ^{1, 2, 3, 4}			1	3	3
Låsbart magasin för 550 ark ^{1, 2, 3, 4}					
Mellanlägg ⁵					
Magasin för 2 100 ark ^{2, 6}	E/T	E/T	E/T	1	E/T

¹ Detta magasin kan konfigureras med andra tillvalsmagasin i valfri ordning.

² Endast ett tillvalsmagasin för 250 eller 550 ark kan användas med magasinet för 2 100 ark. Placera magasinet för 2 100 ark längst ned i konfigurationen.

³ När konfigurationen placeras på golvet kan endast ett tillvalsmagasin för 250 ark användas med ett tillvalsmagasin för 550 ark eller ett mellanlägg.

⁴ Följ dessa anvisningar om största konfigurationer när konfigurationen placeras på hjulbasen eller det justerbara skrivarstället. Om tre tillvalsmagasin för 550 ark eller mellanlägg används kan inget tillvalsmagasin för 250 ark användas. Om två magasin för 550 ark eller mellanlägg används kan endast ett magasin för 250 ark användas. Om ett magasin för 550 ark eller mellanlägg används kan upp till tre magasin för 250 ark användas.

⁵ Om ett mellanlägg används ska det installeras först följt av eventuella tillvalsmagasin. Installera inte något mellanlägg när du använder magasinet för 2 100 ark.

⁶ Med magasinet för 2 100 ark måste hjulbasen användas.

⁷ Mer information om konfigurationer som stöds finns i ["Justerbart skrivarställ 40C2300" på sidan 82](#).

Tillval	Placering				
	Bord eller skrivbord	Vridbart hurts	Golv ³	Hjulbas ^{4, 6}	Justerbart skrivarställ ⁴
Hjulbas ⁴	E/T	E/T	1	E/T	E/T
Justerbart skrivarställ ^{4, 7}	E/T	E/T	1	E/T	E/T
Vridbar hurts	1	E/T	1	E/T	E/T

¹ Detta magasin kan konfigureras med andra tillvalsmagasin i valfri ordning.

² Endast ett tillvalsmagasin för 250 eller 550 ark kan användas med magasinet för 2 100 ark. Placera magasinet för 2 100 ark längst ned i konfigurationen.

³ När konfigurationen placeras på golvet kan endast ett tillvalsmagasin för 250 ark användas med ett tillvalsmagasin för 550 ark eller ett mellanlägg.

⁴ Följ dessa anvisningar om största konfigurationer när konfigurationen placeras på hjulbasen eller det justerbara skrivarstället. Om tre tillvalsmagasin för 550 ark eller mellanlägg används kan inget tillvalsmagasin för 250 ark användas. Om två magasin för 550 ark eller mellanlägg används kan endast ett magasin för 250 ark användas. Om ett magasin för 550 ark eller mellanlägg används kan upp till tre magasin för 250 ark användas.

⁵ Om ett mellanlägg används ska det installeras först följt av eventuella tillvalsmagasin. Installera inte något mellanlägg när du använder magasinet för 2 100 ark.

⁶ Med magasinet för 2 100 ark måste hjulbasen användas.

⁷ Mer information om konfigurationer som stöds finns i ["Justerbart skrivarställ 40C2300" på sidan 82.](#)

Skrivarutmatningstillval, största konfigurationer och placering

Tillval	Placering				
	Bord eller skrivbord	Vridbart hurts	Golv	Hjulbas	Justerbart skrivarställ
Utmatningsenhet med 4 fack ^{1, 4}	3	3	3	3	3
Extra utmatningsfack ^{1, 2, 4}					
Extra utmatningsfack med hög kapacitet ^{2, 3}	1	1	1	1	1
Häftningsenhet ⁵	1	1	1	1	1
Häft- och håslagningsenhet ⁶	1	1	1	1	1

¹ Utmatningsenheterna med 4 fack och de extra utmatningsfacken installeras i valfri ordning.

² Ett extra utmatningsfack är det enda tillvalet som kan placeras ovanpå det extra utmatningsfacket med hög kapacitet.

³ Det går inte att installera något annat utmatningstillval under det extra utmatningsfacket med hög kapacitet.

⁴ När detta tillval används med en häftningsenhet ska det placeras under den.

⁵ Häftningsenheten är alltid överst i konfigurationen. Du kan installera en utmatningsenhet med 4 fack eller ett extra utmatningsfack under den.

⁶ Använd inte häft- och håslagningsenheten med något annat utmatningstillval.

**Max
golvkonfiguration**



**Max
bord eller skrivbord
konfiguration**



**Max
vridbar hurts
konfiguration**



**Max
justerbart
skrivarställ
konfiguration**



**Max
hjulbas
konfiguration**



**Max
Utmatningsenhet med 4 fack
konfiguration**



**Max
extra utmatningsfack
med hög kapacitet
konfiguration**



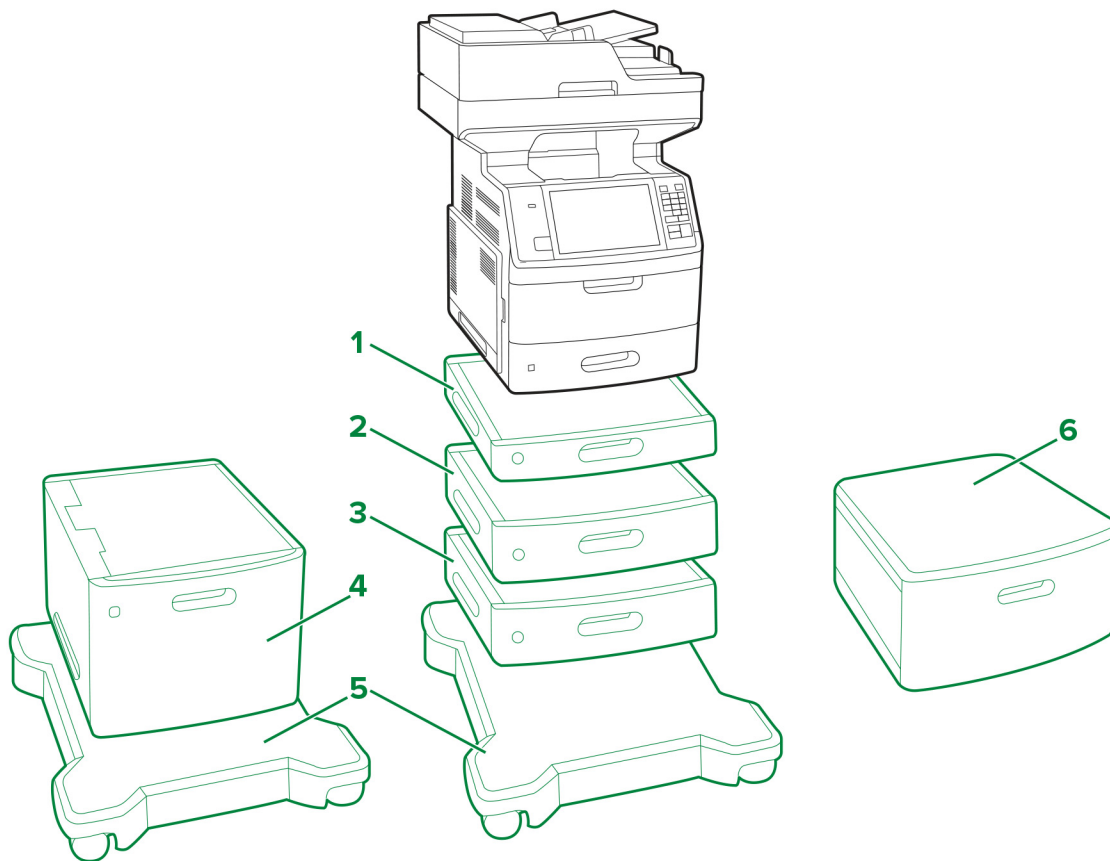
**Max
häft-
och håslagningsenhet
konfiguration**



**Max
häftningsenhet
konfiguration**



Lexmark MX710, MX711, MX717, MX718, XM5163, XM5170



Förklaring: – standard – tillval

	Tillval	Placering				Del nummer	Mått (höjd, bredd och djup)
		Bord eller skrivbord	Vridbart hurts	Golv ³	Hjulbas ⁴		
1	Magasin för 250 ark ^{1, 2, 3, 4}	4	4	2	4	40G0800	78,74 x 421,64 x 510,54 mm (3,1 x 16,6 x 20,1 tum)
	Låsbart magasin för 250 ark ^{1, 2, 3, 4}					40G0820	
2	Låsbart magasin för 550 ark ^{1, 2, 3, 4}			1	3	40G0802	109,22 x 421,64 x 510,54 mm (4,3 x 16,6 x 20,1 tum)
	Magasin för 550 ark ^{1, 2, 3, 4}					40G0822	
3	Mellanlägg ⁵					40G0854	109,22 x 421,64 x 510,54 mm (4,3 x 16,6 x 20,1 tum)
4	Magasin för 2 100 ark ^{2, 6}	E/T	E/T	E/T	1	40G0804	350,52 x 421,64 x 510,54 mm (13,8 x 16,6 x 20,1 tum)
5	Hjulbas ⁴	E/T	E/T	1	E/T	40G0855	106,68 x 594,36 x 693,42 mm (4,2 x 23,4 x 27,3 tum)
6	Vridbar hurts	1	E/T	1	E/T	3073173	264,16 x 474,98 x 599,44 mm (10,4 x 18,7 x 23,6 tum)

¹ Tillvalsmagasinen kan installeras i valfri ordning.

² Endast ett tillvalsmagasin för 250 eller 550 ark kan användas med magasinet för 2 100 ark. Placera magasinet för 2 100 ark längst ned i konfigurationen.

³ När konfigurationen placeras på golvet kan endast ett tillvalsmagasin för 250 ark användas med ett tillvalsmagasin för 550 ark eller ett mellanlägg.

⁴ Följ dessa anvisningar om största konfigurationer när konfigurationen placeras på hjulbasen. Om tre tillvalsmagasin för 550 ark eller mellanlägg används kan inget tillvalsmagasin för 250 ark användas. Om två magasin för 550 ark eller mellanlägg används kan endast ett magasin för 250 ark användas. Om ett magasin för 550 ark eller mellanlägg används kan upp till tre magasin för 250 ark användas.

⁵ Om ett mellanlägg används ska det installeras först följt av eventuella tillvalsmagasin. Installera inte något mellanlägg när du använder magasinet för 2 100 ark.

⁶ Med magasinet för 2 100 ark måste hjulbasen användas.

Lexmark MX810 Series

Skrivare med tillvalsäck och standardhjulbas:



Anmärkningar:

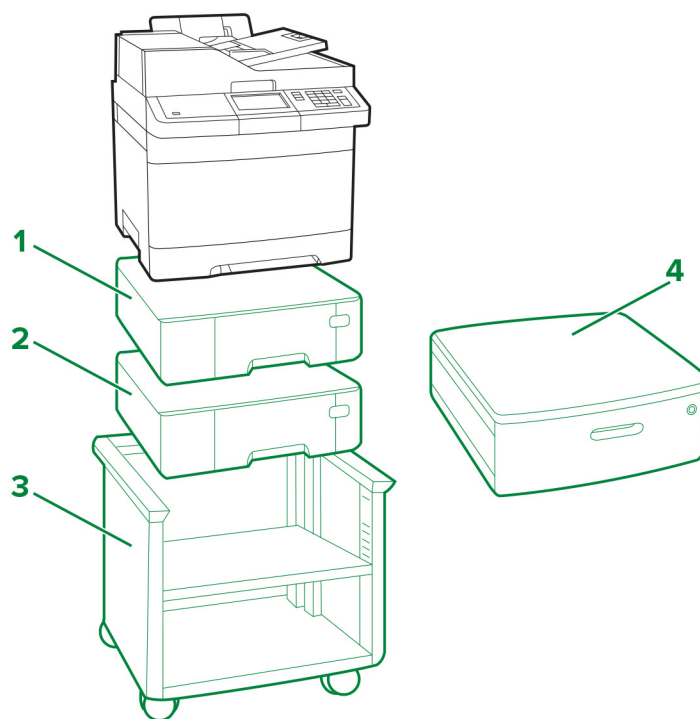
- Högst fyra äck kan konfigureras med skrivaren.
- Använd alltid en hjulbas när skrivaren konfigureras med äcket för 2 100 ark.

Skrivarmodeller som stöds: MX810, MX811 och MX812

Placering	Hjulbas	Äck för 550 ark				Äck för 2 100 ark*
		1	2	3	4	
Golv	✓					✓
		✓				
		✓	✓			
		✓	✓	✓		
Skrivbord		✓				
		✓	✓			
		✓	✓	✓		
		✓	✓	✓	✓	

* Äcket för 2 100 ark får inte vara kopplat till andra äck och måste vara det nedersta äcket.

Lexmark CX310, CX317, CX410, CX417, CX510, CX517, XC2132



Förklaring: – standard – tillval

Tillval		Placering				Del nummer	Mått (höjd, bredd och djup)
		Bord eller skrivbord	Golv	Justerbart skrivarställ	Vridbart hurts		
1	Magasin för 550 ark ^{1,2}	2	2	2	2	38C0636	132 x 424 x 417 mm (5,2 x 16,7 x 16,4 tum)
2	Duomagasin för 650 ark ^{1,2}	1	1	1	1	38C0626	132 x 424 x 417 mm (5,2 x 16,7 x 16,4 tum)
3	Justerbart skrivarställ	E/T	1	E/T	E/T	35S8502	584 x 597 x 597 mm (23 x 23,5 x 23,5 tum)

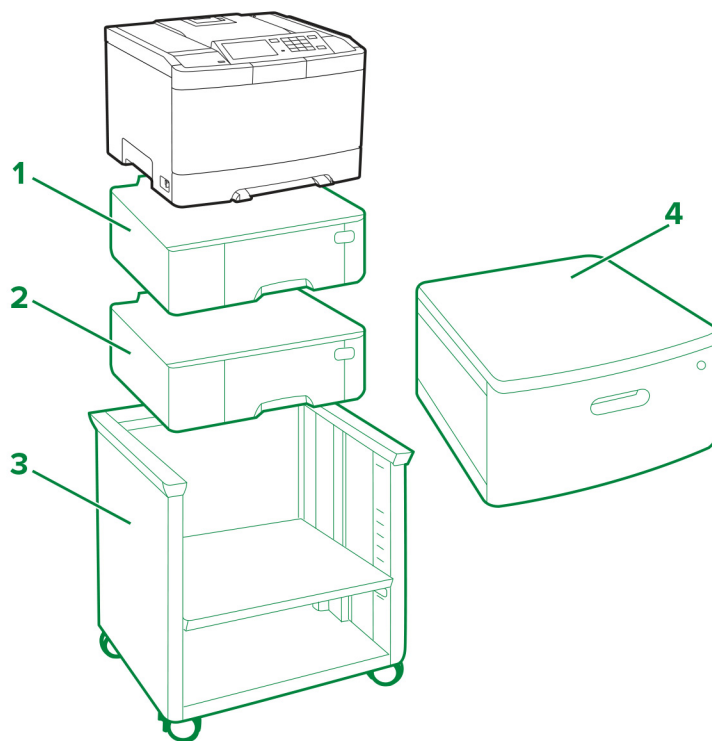
¹ Endast ett magasin för 550 ark kan installeras med duomagasinet för 650 ark.

² Endast ett tillvalsmagasin kan konfigureras med CX310n, CX310dn, CX317dn, CX410dte och CX510dthe.

	Tillval	Placering				Del nummer	Mått (höjd, bredd och djup) (10,4 x 18,7 x 23,6 tum)
		Bord eller skrivbord	Golv	Justerbart skrivarställ	Vridbart hurts		
4	Vridbar hurts	1	1	E/T	E/T	3073173	264 x 475 x 599 mm (10,4 x 18,7 x 23,6 tum)

¹ Endast ett magasin för 550 ark kan installeras med duomagasinet för 650 ark.
² Endast ett tillvalsmagasin kan konfigureras med CX310n, CX310dn, CX317dn, CX410dte och CX510dthe.

Lexmark C2132, CS310, CS317, CS410, CS417, CS510, CS517

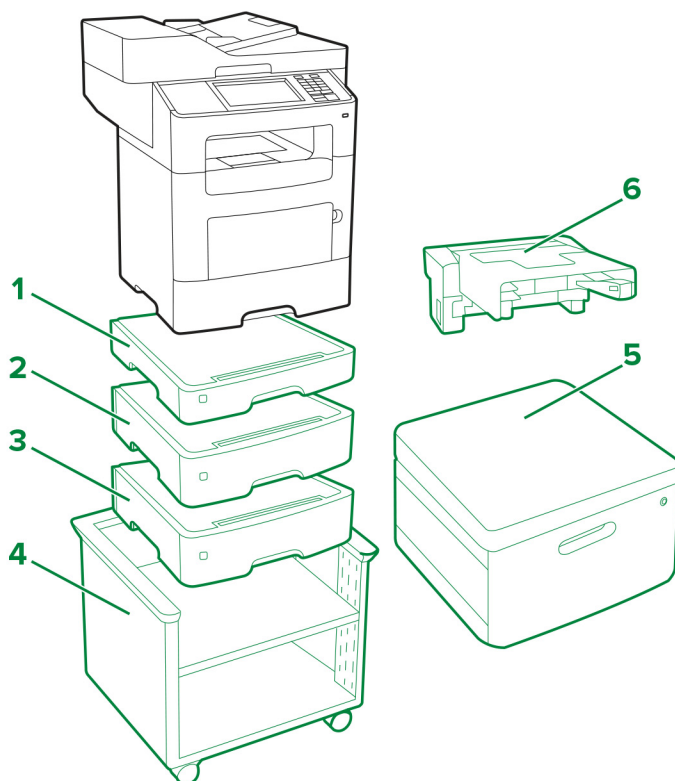


Förklaring: – standard – tillval

	Tillval	Placering				Del nummer	Mått (höjd, bredd och djup)
		Bord eller skrivbord	Golv	Justerbart skrivarställ	Vridbart hurts		
1	Magasin för 550 ark ^{1,2}	2	2	2	2	38C0636	132 x 424 x 417 mm (5,2 x 16,7 x 16,4 tum)
2	Duomagasin för 650 ark ^{1,2}	1	1	1	1	38C0626	132 x 424 x 417 mm (5,2 x 16,7 x 16,4 tum)
3	Justerbart skrivarställ	E/T	1	E/T	E/T	35S8502	584 x 597 x 597 mm (23 x 23,5 x 23,5 tum)
4	Vridbar hurts	1	1	E/T	E/T	3073173	264 x 475 x 599 mm (10,4 x 18,7 x 23,6 tum)

¹ Endast ett magasin för 550 ark kan installeras med duomagasinet för 650 ark.
² Endast ett tillvalsmagasin kan konfigureras med CS310n, CS310dn, CS317dn, CS410dtn och CS510dte.

Lexmark MX610, MX611, MX617, XM3150

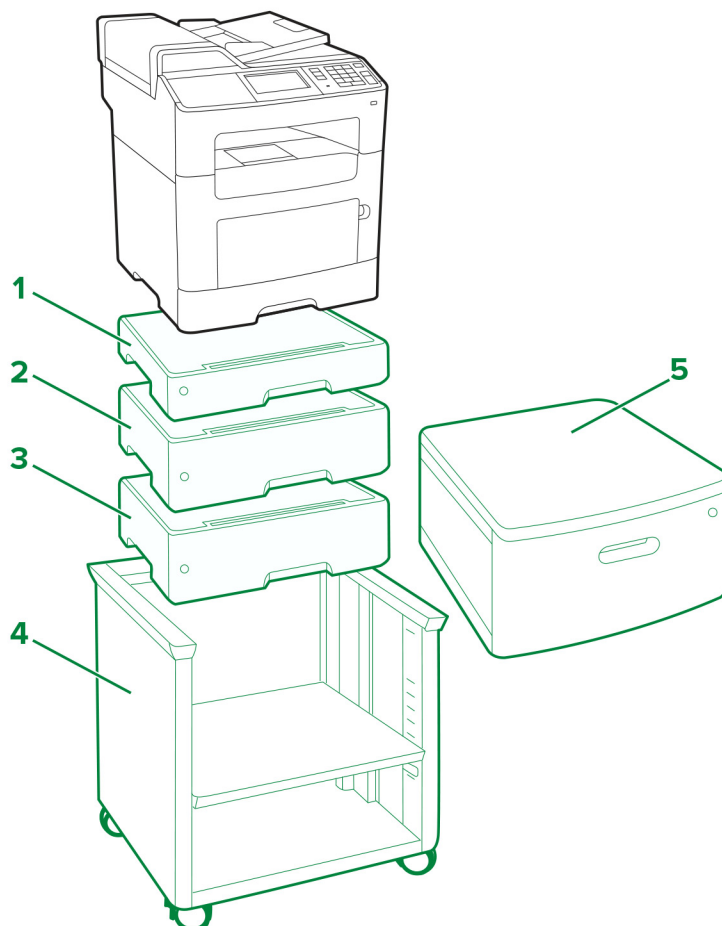


Förklaring:  – standard  – tillval

	Tillval	Placering				Del nummer	Mått (höjd, bredd och djup)
		Bord eller skrivbord	Golv	Justerbart skrivarställ	Vridbart hurts		
1	Magasin för 250 ark*	3	3	3	3	35S0267	77 x 389 x 382 mm (3,03 x 15,30 x 15,04 tum)
2	Låsbart magasin för 550 ark*					35S0367	109 x 389 x 382 mm (4,29 x 15,30 x 15,04 tum)
3	Magasin för 550 ark*					35S0567	109 x 389 x 382 mm (4,29 x 15,30 x 15,04 tum)
4	Justerbart skrivarställ	E/T	1	E/T	E/T	35S8502	584 x 597 x 597 mm (23 x 23,5 x 23,5 tum)
5	Vridbar hurts	1	1	E/T	E/T	3073173	264 x 475 x 599 mm (10,4 x 18,7 x 23,6 tum)
6	Integrerad häftningsenhet	1	1	1	1	35S8000	196 x 409 x 371 mm (7,7 x 16,1 x 14,6 tum)

Detta magasin kan konfigureras med andra tillvalsmagasin i valfri ordning.

Lexmark MX310, MX317, MX410, MX417, MX510, MX511, MX517, XM1145



Förklaring: – standard – tillval

Tillval	Placering				Del nummer	Mått (höjd, bredd och djup)
	Bord eller skrivbord	Golv	Justerbart skrivarställ	Vridbart hurts		
1 Magasin för 250 ark ^{1,2}	3	3	3	3	35S0267	77 x 389 x 382 mm (3,03 x 15,30 x 15,04 tum)
2 Låsbart magasin för 550 ark ^{1,2}					35S0367	109 x 389 x 382 mm (4,29 x 15,30 x 15,04 tum)
3 Magasin för 550 ark ^{1,2}					35S0567	109 x 389 x 382 mm (4,29 x 15,30 x 15,04 tum)

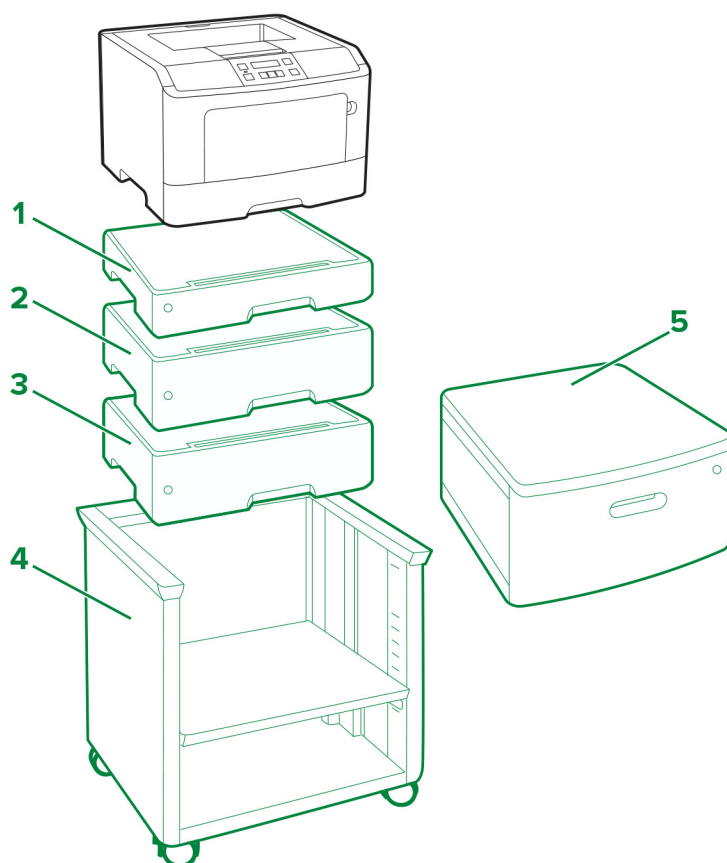
¹ Detta magasin kan konfigureras med andra tillvalsmagasin i valfri ordning.

² Endast ett tillvalsmagasin kan konfigureras med MX310, MX317, MX410 och MX417.

	Tillval	Placering				Del nummer	Mått (höjd, bredd och djup)
		Bord eller skrivbord	Golv	Justerbart skrivarställ	Vridbart hurts		
4	Justerbart skrivarställ	E/T	1	E/T	E/T	35S8502	584 x 597 x 597 mm (23 x 23,5 x 23,5 tum)
5	Vridbar hurts	1	1	E/T	E/T	3073173	264 x 475 x 599 mm (10,4 x 18,7 x 23,6 tum)

¹ Detta magasin kan konfigureras med andra tillvalsmagasin i valfri ordning.
² Endast ett tillvalsmagasin kan konfigureras med MX310, MX317, MX410 och MX417.

Lexmark M1145, M3150, M1140+, MS310, MS312, MS317, MS410, MS415, MS417, MS510, MS517, MS610, MS617



Förklaring: – standard – tillval

	Tillval	Placering				Del nummer	Mått (höjd, bredd och djup)
		Bord eller skrivbord	Golv	Justerbart skrivarställ	Vridbart hurts		
1	Magasin för 250 ark ^{1,2}	3	3	3	3	35S0267	77 x 389 x 382 mm (3,03 x 15,30 x 15,04 tum)
2	Låsbart magasin för 550 ark ^{1,2}					35S0367	109 x 389 x 382 mm (4,29 x 15,30 x 15,04 tum)
3	Magasin för 550 ark ^{1,2}					35S0567	109 x 389 x 382 mm (4,29 x 15,30 x 15,04 tum)
4	Justerbart skrivarställ	E/T	1	E/T	E/T	35S8502	584 x 597 x 597 mm (23 x 23,5 x 23,5 tum)
5	Vridbar hurts	1	1	E/T	E/T	3073173	264 x 475 x 599 mm (10,4 x 18,7 x 23,6 tum)

¹ Tillvalsmagasinen installeras i valfri ordning.

² Endast ett tillvalsmagasin kan konfigureras med M1145, M3150, M1140+, MS310, MS312, MS317, MS410, MS415 och MS417.

Lexmark C546dtn och X546dtn

Skrivare med tillvalssock och vridbar hurts:





Skrivarmodeller som stöds: C546dtn och X546dtn

Obs! Endast ett tillvalsfack med artikelnummer 3051710 kan konfigureras med skrivarna.

Lexmark C730-serien

Skrivare med tillvalsfack och hjulbas:



Vridbar hurts 3052765:



Skrivarmodeller som stöds: C734 och C736

Placering	Hjulbas (tillval)	Fack för 550 ark (tillval) eller 4,8-tums mellanlägg				Tillvalsfack för 2000 ark
		1	2	3	4	
Golv	✓	✓	✓	✓		✓
		✓	✓	✓	✓	
Golv	✓*					✓
		✓	✓	✓		
Skrivbord eller vridbar hurts		✓	✓	✓		✓
		✓	✓	✓	✓	

* Det går att använda en extra hjulbas, men skrivaren kan användas på ett säkert sätt även utan.

Lexmark C740-serien

Skrivare med tillvalsfack och hjulbas:



Vridbar hurts 3052765:



Skrivarmodeller som stöds: C746 och C748

Placering	Hjulbas (tillval)	Fack för 550 ark (tillval) eller 4,8-tums mellanlägg ¹				Tillvalsfack för 2000 ark
		1	2	3	4	
Skrivbord eller vridbar hurts ²		✓	✓	✓		✓
		✓	✓	✓	✓	
Golv	✓	✓	✓	✓		
		✓				✓
Golv	✓ ³	✓				✓
		✓	✓	✓		

¹ Mellanlägget måste vara under tillvalsfacket för 550 ark och kan inte användas med facket för 2 000 ark.

² Om skrivaren står på ett skrivbord får höjden på skrivaren (inklusive tillval) inte överskrida 1,3 m.

³ En extra hjulbas kan användas, men det går att använda skrivaren på ett säkert sätt utan.

Lexmark C792

Grundläggande skrivare:



Lexmark C792 med extra magasin och hjulbas:



Skrivare som stöds: C792

Placering	Hjulbas (tillval)	Magasin för 550 ark (tillval)				Magasin för 2 000 ark (tillval)	Utmatningsalternativ (tillval)
		1	2	3	4	1	1
Skrivbord ¹		✓	✓	✓		✓	✓
		✓	✓	✓	✓		✓
Golv	✓	✓	✓	✓			✓
		✓				✓	✓
Golv	✓ ²	✓	✓				✓

Anmärkningar:

- ¹ Den högsta rekommenderade höjden är 1,3 m.
- ² Kan användas, men krävs inte för säker drift

Lexmark C925

Lexmark C925 med extrafack:



Lexmark C925 med extrafack och skrivarställ som konverterats till hjulbas 24Z0031:



Skrivareställ 39V4339:



Skrivare som kan hanteras: C925

Placering	Skrivareställ 24Z0031	Skrivareställ som konverterats till hjulbas 24Z0031	Fack för 550 ark (tillval)		
			1	2	3
Skrivbord			✓		
Golv		✓	✓		
			✓	✓	
			✓	✓	✓
Golv	✓		✓		

Lexmark C950-serien

Lexmark C950 med tandemfacksmodul, högkapacitetsmatare och häftesefterbehandlare:



Trefacksmodul (tillval):



Enfacksmodul (tillval):



Efterbehandlare (tillval):



Skrivarmodell som stöds: C950de

Placering	Enfack- smodul	Trefack- smodul	Tandemfack- smodul	Höglapacitets- matrare (tillval)	Häftesefterbe- handlare (tillval)	Efterbehandlare (tillval)
Golv	✓					
	✓			✓		
	✓				✓	
	✓					✓
	✓			✓	✓	
	✓			✓		✓
		✓				
		✓		✓		
		✓			✓	
		✓				✓
		✓		✓	✓	
		✓		✓		✓
			✓			
			✓	✓		
			✓		✓	
			✓			✓
			✓	✓	✓	
			✓	✓		✓

Lexmark T650-serien

Lexmark T65x med hjulbas 39V3588:



Skrivare som kan hanteras: T650, T652, T654 och T656

Skrivarmodeller	Placering	Tillvalsack för 2000 ark	Duplexenhet	Tillvalsack för 250 ark				Fack för 550 ark (tillval) eller 5,1-tums mellanlägg				Hjulbas 39V3588 (tillval)
				1	2	3	4	1	2	3	4	
T650, T652, T654, T656	Skrivbord eller vridbar hurts		Ja ² eller Nej ¹	✓	✓	✓	✓					✓
				✓	✓	✓		✓				
				✓	✓			✓	✓			
				✓				✓	✓	✓		
								✓	✓	✓	✓	

¹ Duplexenheten (tillval) är endast tillgänglig för Lexmark T650n.

² En intern duplexenhet medföljer som standard för Lexmark T652dn, T654dn och T656.

³ En extra hjulbas kan användas, men det går att använda skrivaren på ett säkert sätt utan.

Skrivarmodeller	Placering	Tillvalsack för 2000 ark	Duplexenhet	Tillvalsack för 250 ark				Fack för 550 ark (tillval) eller 5,1-tums mellanlägg				Hjulbas 39V3588 (tillval)
				1	2	3	4	1	2	3	4	
T650	Golv		Ja ¹	✓	✓	✓						✓ ³
				✓				✓				
								✓	✓			
			Nej ¹	✓	✓	✓	✓					
				✓	✓			✓				
								✓	✓			
T652, T654, T656	Golv		Medföljer ¹	✓	✓	✓					✓ ³	
				✓	✓			✓				
								✓	✓			
T650, T652, T654, T656	Golv		Ja ² eller Nej ¹	✓	✓	✓	✓					✓
				✓	✓	✓		✓				
				✓	✓			✓	✓			
				✓				✓	✓	✓		
								✓	✓	✓	✓	
				✓	✓	✓						
				✓	✓			✓				
				✓				✓	✓			
								✓	✓	✓		

¹ Duplexenheten (tillval) är endast tillgänglig för Lexmark T650n.

² En intern duplexenhet medföljer som standard för Lexmark T652dn, T654dn och T656.

³ En extra hjulbas kan användas, men det går att använda skrivaren på ett säkert sätt utan.

Lexmark W850 och X860de

Skrivare med tillvalsäck, skåp 15R0140 och efterbehandlare:



Skrivarmodeller som stöds: W850 och X860de

Placering	Skrivarkonfiguration	Skåp	Standardfack för 2 x 500 ark		Tillvals-fack för 2 x 500 eller 850 + 1 150 ark		Magasin för 2000 ark (tillval)	Efterbe-handlare
			Fack 1	Fack 2	Magasin 3	Magasin 4		
Golv	A		✓	✓				
	F		✓	✓	✓	✓		
	C		✓	✓	✓	✓	✓	
	D	✓	✓	✓				
	E	✓	✓	✓				✓
	F	✓	✓	✓			✓	
	G	✓	✓	✓			✓	✓

Anmärkningar:

- Facket för 850 + 1 150 ark kan inte användas med facket för 2 000 ark.
- Tillvals-facket för 2 x 500 eller 850 + 1 150 ark kan inte användas med skåpet.
- Använd alltid ett skåp när du konfigurerar skrivaren med efterbehandlaren.

Lexmark X650-serien

Skrivare med tillvals-fack och hjulbas 16M1216:



Vridbar hurts 3052765:



Skrivarmodeller som stöds: X651e, X652e, X654e och X656e

Skrivarkonfiguration	Hjulbas (tillval)	Skrivbord eller vridbar hurts	Tillvalsmagasin för 250 ark				Fack för 500 ark (tillval) eller 5,1-tums mellanlägg			Fack för 2000 ark som tillval
			1	2	3	4	1	2	3	
A	✓		✓	✓	✓	✓				
F	✓		✓	✓	✓		✓			
C	✓		✓	✓			✓	✓		
D	✓						✓	✓	✓	
E	✓		✓							✓
F	✓						✓			✓
G		✓	✓	✓	✓	✓				
H		✓	✓	✓	✓		✓			
I		✓	✓				✓	✓		
P		✓					✓	✓	✓	

Anmärkningar:

- Mellanlägget måste vara under tillvalsfacken för 250 eller 500 ark och kan inte användas med facket för 2 000 ark.
- Tillvalsfacket för 2000 ark måste alltid vara längst ned i en konfiguration.
- Minst ett tillvalsfack eller mellanlägg krävs för den här hjulbasen.

Lexmark X658e



Skrivare som kan hanteras: Lexmark X658e

Högst fyra fack för 550 ark kan hanteras. Ett fack för 550 ark medföljer basenheten, så upp till tre ytterligare fack som tillval tillåts i skrivarkonfigurationen.

Obs! Hjulbasen medföljer som standard.

Lexmark X730-serie

Skrivare med tillvalsfack och hjulbas:





Vridbar hurts 3052765



Skrivarmodeller som stöds: X734de, X736de och X738de

Skrivarkonfiguration	Placering		Hjulbas (tillval)	Fack för 550 ark (tillval) eller 4,8-tums mellanlägg				Tillvalsfack för 2000 ark
	Skrivbord eller vridbar hurts	Golv		1	2	3	4	
A	✓			✓	✓	✓	✓	
F	✓			✓	✓	✓		✓
C		✓		✓				
D			✓	✓	✓	✓		✓
E			✓	✓				✓

Anmärkningar:

- Mellanlägget måste vara under tillvalsfacket för 550 ark och kan inte användas med facket för 2 000 ark.
- Tillvalsfacket för 2 000 ark måste alltid vara längst ned i en konfiguration.
- Minst ett extra tillvalsfack eller mellanlägg måste installeras när du använder hjulbasen.

Lexmark X740-serien

Skrivare med tillvalsfack och hjulbas:



Vridbar hurts 3052765:



Skrivarmodeller som stöds: X746 och X748

Placering	Hjulbas (tillval)	Fack för 550 ark (tillval) eller 4,8-tums mellanlägg ¹				Tillvalsfack för 2000 ark
		1	2	3	4	
Skrivbord eller vridbar hurts ²		✓	✓	✓		✓
		✓	✓	✓	✓	
Golv	✓	✓	✓	✓		
						✓
Golv	✓ ³					✓
		✓	✓	✓		

¹ Mellanlägget måste vara under tillvalsfacket för 550 ark och kan inte användas med facket för 2 000 ark.

² Om skrivaren står på ett skrivbord får höjden på skrivaren (inklusive tillval) inte överskrida 1,3 m.

³ En extra hjulbas kan användas, men det går att använda skrivaren på ett säkert sätt utan.

Lexmark X792

Lexmark X792 med extra magasin



Lexmark X792 med extra magasin och hjulbas



Skrivare som stöds: X792

Placering	Hjulbas (tillval)	Magasin för 550 ark (tillval)				Magasin för 2 000 ark (tillval)	Utmatningsalternativ (tillval)
		1	2	3	4	1	1
Skrivbord ³		✓	✓			✓	✓
		✓	✓	✓	✓		✓

Placering	Hjulbas (tillval)	Magasin för 550 ark (tillval)				Magasin för 2 000 ark (tillval)	Utmatningsalternativ (tillval)
		1	2	3	4	1	1
Golv	√ ¹	√	√	√			√
		√	√	√	√		√ ¹
						√	√
		√				√	√ ¹
Golv	√ ²	√					√
		√	√				√ ¹

Anmärkningar:

- ¹ Krävs
- ² Kan användas, men krävs inte för säker drift
- ³ Den högsta rekommenderade höjden är 1,3 m.

Lexmark X925

Lexmark X925 med extrafack och skrivarställ som konverterats till hjulbas 24Z0031:



Skrivareställ 24Z0031:



Skrivare som kan hanteras: X925

Placering	Skrivareställ 24Z0031	Skrivareställ som konverterats till hjulbas 24Z0031	Fack för 550 ark (tillval)		
			1	2	3
Skrivbord			✓		
Golv		✓	✓		
			✓	✓	
			✓	✓	✓
Golv	✓		✓		

Lexmark X950-serie

Lexmark X950de med tandemfacksmodul, högkapacitetsmatare och häftesefterbehandlare:



Trefacksmodul (tillval):



Enfacksmodul (tillval):



Efterbehandlare (tillval):



Skrivarmodell som stöds: X950de

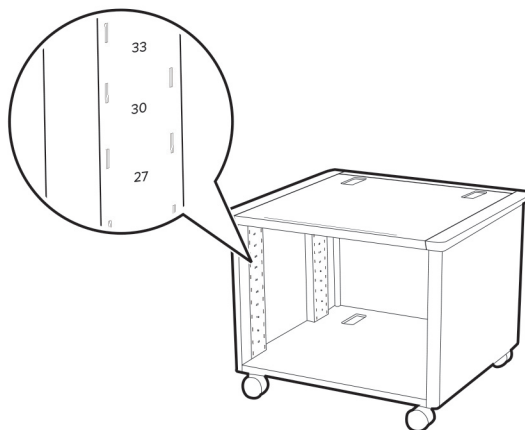
Placering	Enfack- smodul	Trefack- smodul	Tandemfack- smodul	Höghörsel- matrare (tillval)	Häftesefterbe- handlare (tillval)	Efterbehandlare (tillval)
Golv	✓					
	✓			✓		
	✓				✓	
	✓					✓
	✓			✓	✓	
	✓			✓		✓
		✓				
		✓		✓		
		✓			✓	
		✓				✓
		✓		✓	✓	
		✓		✓		✓
				✓		
				✓	✓	
				✓		✓
				✓		✓
				✓	✓	✓
			✓	✓	✓	

Skrivarmodeller som stöds: X952dte och X954dhe

Placering	Höghörsel- matrare (tillval)	Häftesefterbe- handlare (tillval)	Efterbehandlare (tillval)
Golv	✓		
		✓	
			✓
	✓	✓	
	✓		✓

Skrivarställ

Justerbart skrivareställ 40C2300



Hyllplacering	Lexmark B2865, M5155, M5255, M5265, M6163, M5170, MB2770, MS710, MS711, MS725, MS810, MS811, MS812, MS817, MS818, MS821, MS822, MS823, MS825, MS826, MX721, MX722, MX725, XM5365, XM5370	Lexmark C6160, CS820, CS827, CX820, CX825, CX827, CX860, XC6152, XC8155, XC8160	Lexmark C4150, CS720, CS725, CS727, CS728, CX725, CX727, XC4140, XC4150	Lexmark C2240, C2425, C2325, C2535, CS421, CS521, CS622, CX421, CX522, CX622, CX625, MC2325, MC2425, MC2535, MC2640, XC2235, XC4240	Lexmark C4342, C4352, CS730, CS735, CX730, CX735, XC4342, XC4352
Överst	Basskrivare	Basskrivare Basskrivare + ett tillvalsmagasin för 550 ark	Basskrivare	Basskrivare	Basskrivare
41	Basskrivare + ett tillvalsmagasin för 250 ark	E/T	E/T	E/T	E/T
37	Basskrivare + ett tillvalsmagasin för 550 ark	E/T	Basskrivare + ett tillvalsmagasin för 550 ark	Basskrivare + ett duomagasin som tillval för 650 ark	Basskrivare + ett tillvalsmagasin för 550 ark
33	Basskrivare + två tillvalsmagasin för 250 ark	E/T	E/T	E/T	E/T
30	Basskrivare + ett tillvalsmagasin för 550 ark + ett tillvalsmagasin för 250 ark	E/T	E/T	E/T	E/T

Hyllplacering	Lexmark B2865, M5155, M5255, M5265, M6163, M5170, MB2770, MS710, MS711, MS725, MS810, MS811, MS812, MS817, MS818, MS821, MS822, MS823, MS825, MS826, MX721, MX722, MX725, XM5365, XM5370	Lexmark C6160, CS820, CS827, CX820, CX825, CX827, CX860, XC6152, XC8155, XC8160	Lexmark C4150, CS720, CS725, CS727, CS728, CX725, CX727, XC4140, XC4150	Lexmark C2240, C2425, C2325, C2535, CS421, CS521, CS622, CX421, CX522, CX622, CX625, MC2325, MC2425, MC2535, MC2640, XC2235, XC4240	Lexmark C4342, C4352, CS730, CS735, CX730, CX735, XC4342, XC4352
27	Basskrivare + två tillvalsmagasin för 550 ark	E/T	E/T	E/T	E/T
25	Basskrivare + tre tillvalsmagasin för 250 ark	E/T	Basskrivare + två tillvalsmagasin för 550 ark	E/T	Basskrivare + två tillvalsmagasin för 550 ark
22	Basskrivare + två tillvalsmagasin för 250 ark + ett tillvalsmagasin för 550 ark	E/T	E/T	Basskrivare + ett duomagasin som tillval för 650 ark + ett tillvalsmagasin för 550 ark	E/T
19	Basskrivare + ett tillvalsmagasin för 250 ark + två tillvalsmagasin för 550 ark	E/T	E/T	E/T	E/T
16	Basskrivare + fyra tillvalsmagasin för 250 ark	E/T	E/T	E/T	E/T
	Basskrivare + tre tillvalsmagasin för 550 ark				
13	Basskrivare + tre tillvalsmagasin för 250 ark + ett tillvalsmagasin för 550 ark	E/T	Basskrivare + tre tillvalsmagasin för 550 ark	E/T	Basskrivare + tre eller fyra tillvalsmagasin för 550 ark

Skrivarställ 16N1708 med eller utan skannerhylla 10B1755



Skrivare som kan hanteras: C760 och C762

MFP-enheter som kan hanteras: X762e

Skanner som kan hanteras: X4500

Skrivarkonfiguration	MFP-tillval	Duplexenhet	Fack för 500 ark (tillval)		
			1	2	3
A	✓	✓	✓		
F	✓		✓	✓	
C		✓	✓	✓	✓

- Om en duplexenhet (tillval) finns installerad:
 - Duplexenheten ska alltid installeras direkt under skrivaren.
 - Alla pappershanteringstillval måste installeras under duplexenheten.
 - Skrivare utan MFP-tillval kan även högst hantera en kombination av ett extra fack för 2 000 ark samt ett extrafack för 500 ark utan ett skrivarställ.
 - Det krävs ett extrafack för 500 ark när du använder en konfiguration av ett fack för 2 000 ark och en duplexenhet.

Skrivarställ 16N1708 med eller utan skannerhylla 21J0055



Skrivare som kan hanteras: C772 och C782

MFP-enheter som kan hanteras: X772e och X782e

Skanner som kan hanteras: 4600

Skrivarkonfiguration	MFP-tillval	Duplexenhet	Fack för 500 ark (tillval)		
			1	2	3
A	✓	✓	✓	✓	
F	✓	x	✓	✓	
C	x	✓	✓	✓	✓

- Om en duplexenhet (tillval) finns installerad:
 - Duplexenheten måste vara direkt under skrivaren för konfigurationerna i listan.
 - Alla pappershanteringstillval måste installeras under duplexenheten.
- Skrivare utan MFP-tillval kan även högst hantera en kombination av ett extra fack för 2 000 ark samt ett extrafack för 500 ark utan ett skrivarställ. Ett fack för 500 ark (tillval) krävs, som första tillval under duplexenheten, för en konfiguration med ett fack för 2 000 ark och en duplexenhet.

Hjulbas

Hjulbas22G0544för MFP-enheter



MFP-enheter som kan hanteras: X646e, X644e och X642e

Skrivarkonfiguration	Duplexenhet	Fack för 250 ark (tillval)				Fack för 500 ark (tillval)				10-tumsskåp (tillval)	Magasin för 2 000 ark (tillval)
		1	2	3	4	1	2	3	4		
A	✓	✓	✓	✓	✓						
F	✓	✓	✓	✓		✓					
C	✓	✓	✓			✓	✓				
D	✓	✓				✓	✓	✓			

Skrivarkonfiguration	MFP-tillval	Duplexenhet	Fack för 250 ark (tillval)				Fack för 500 ark (tillval)			10-tumsskåp (tillval)	Magasin för 2 000 ark (tillval)
			1	2	3	4	1	2	3		
G	✓	✓					✓			✓	

- Om en duplexenhet (tillval) finns installerad:
 - Duplexenheten ska alltid installeras direkt under skrivaren.
 - Alla pappershanteringstillval måste installeras under duplexenheten.
- Magasinet (tillval) för 2 000 ark måste vara längst ned av magasinerna.
- 10-tumsskåpet måste vara längst ned av facken.
- Minst ett inmatningsfack eller ett 10-tums skåp (tillval) krävs för den här hjulbasen.

Meddelanden

Om utgåvan

Oktober 2022

Följande stycke gäller inte i de länder där sådana föreskrifter står i strid med gällande lag. LEXMARK INTERNATIONAL, INC., LEVERERAR DENNA SKRIFT I BEFINTLIGT SKICK, UTAN NÅGON SOM HELST GARANTI, VARE SIG UTTRYCKLIG ELLER UNDERFÖRSTÅDD, INKLUSIVE, MEN EJ BEGRÄNSAT TILL, UNDERFÖRSTÅDDA GARANTIER GÄLLANDE SÄLJBARHET ELLER LÄMPLIGHET FÖR ETT VISST SYFTE. Vissa stater tillåter inte friskrivningar från explicita eller implicita garantier vid vissa transaktioner, och därför är det möjligt att uttalandet ovan inte gäller just dig.

Denna skrift kan innehålla tekniska felaktigheter eller tryckfel. Innehållet är föremål för periodiska ändringar, sådana förändringar införlivas i senare utgåvor. Förbättringar eller förändringar av de produkter eller programvaror som beskrivs kan när som helst ske.

Hänvisningar till produkter, program och tjänster i det här dokumentet innebär inte att tillverkaren avser att göra dessa tillgängliga i alla länder. Hänvisningar till olika produkter, program eller tjänster innebär inte att endast dessa produkter, program eller tjänster kan användas. Andra produkter, program eller tjänster med likvärdiga funktioner där ingen konflikt föreligger vad gäller upphovsrätt kan användas istället. Det är upp till användaren att utvärdera och kontrollera funktionen i samverkan med produkter, program eller tjänster andra än de som uttryckligen anges av tillverkaren.

Teknisk support från Lexmark finns på <http://support.lexmark.com>.

Om du vill ha information om Lexmarks sekretesspolicy som reglerar användning av denna produkt, gå till www.lexmark.com/privacy.

Mer information om förbrukningsmaterial och nedladdningar finns på www.lexmark.com.

© 2011 Lexmark International, Inc.

Med ensamrätt.

GOVERNMENT END USERS

The Software Program and any related documentation are "Commercial Items," as that term is defined in 48 C.F.R. 2.101, "Computer Software" and "Commercial Computer Software Documentation," as such terms are used in 48 C.F.R. 12.212 or 48 C.F.R. 227.7202, as applicable. Consistent with 48 C.F.R. 12.212 or 48 C.F.R. 227.7202-1 through 227.7207-4, as applicable, the Commercial Computer Software and Commercial Software Documentation are licensed to the U.S. Government end users (a) only as Commercial Items and (b) with only those rights as are granted to all other end users pursuant to the terms and conditions herein.

Varumärken

Lexmark och Lexmarks logotyp är varumärken eller registrerade varumärken som tillhör Lexmark International, Inc. i USA och/eller andra länder.

Alla andra varumärken tillhör sina respektive ägare.

Index

Numeriska tecken

10B1755, artikelnummer 83
15R0140, artikelnummer 71
16M1210, artikelnummer 74
16M1216, artikelnummer 72
16N1708, artikelnummer 83, 84
21J0050, artikelnummer 86
21J0055, artikelnummer 84
22G0544, artikelnummer 85
 hjulbas med skanner 86
24Z0031, artikelnummer 64, 78
26Z0094, artikelnummer 43
3051710, artikelnummer 59
3052765,
artikelnummer 60, 61, 72, 74, 76
39V3588, artikelnummer 69

A

alternativ
 konfiguration 43

H

hjulbas
 artikelnummer 16M1210 74
 artikelnummer 16M1216 72
 artikelnummer 22G0544 85, 86
 Artikelnummer 39V3588 69
hurts
 artikelnummer 15R0140 71
 artikelnummer 26Z0094 43

J

justerbart skrivarställ 82

L

Lexmark B2338 28
Lexmark B2442 28
Lexmark B2546 28
Lexmark B2650 28
Lexmark B2865 20
Lexmark B3340 13
Lexmark B3442 13
Lexmark C2132 54
Lexmark C2240 16
Lexmark C2325 16
Lexmark C2326 14
Lexmark C2425 16

Lexmark C2535 16
Lexmark C3426 14
Lexmark C4150 36
Lexmark C4342 11
Lexmark C4352 11
Lexmark C546dtn 59
Lexmark C6160 38
Lexmark C730-serien 60
Lexmark C740-serien 61
Lexmark C760 83
Lexmark C762 83
Lexmark C772 84
Lexmark C782 84
Lexmark C792 62
Lexmark C9235 32
Lexmark C925 64
Lexmark C950-serien 66
Lexmark CS310 54
Lexmark CS317 54
Lexmark CS410 54
Lexmark CS417 54
Lexmark CS421 16
Lexmark CS431 14
Lexmark CS439 14
Lexmark CS510 54
Lexmark CS517 54
Lexmark CS521 16
Lexmark CS622 16
Lexmark CS720 36
Lexmark CS725 36
Lexmark CS727 36
Lexmark CS728 36
Lexmark CS730de 11
Lexmark CS735de 11
Lexmark CS820 38
Lexmark CS827 38
Lexmark CS921 32
Lexmark CS923 32
Lexmark CS927 32
Lexmark CS943 5
Lexmark CX310 53
Lexmark CX317 53
Lexmark CX410 53
Lexmark CX417 53
Lexmark CX421 18
Lexmark CX431 15
Lexmark CX510 53
Lexmark CX517 53

Lexmark CX522 18
Lexmark CX622 18
Lexmark CX625 18
Lexmark CX725 37
Lexmark CX727 37
Lexmark CX730de 12
Lexmark CX735adse 12
Lexmark CX8160 41
Lexmark CX820 40
Lexmark CX825 41
Lexmark CX827 40
Lexmark CX921 34
Lexmark CX922 34
Lexmark CX923 34
Lexmark CX924 34
Lexmark CX927 34
Lexmark CX930 9
Lexmark CX931 9
Lexmark CX942 7
Lexmark CX943 7
Lexmark CX944 7
Lexmark M1140+ 58
Lexmark M1145 58
Lexmark M1242 28
Lexmark M1246 28
Lexmark M1342 13
Lexmark M3150 58
Lexmark M3250 28
Lexmark M5155 45
Lexmark M5163 45
Lexmark M5170 45
Lexmark M5255 20
Lexmark M5270 20
Lexmark MB2338 29
Lexmark MB2442 29
Lexmark MB2546 29
Lexmark MB2650 31
Lexmark MB2770 24
Lexmark MB3442 4
Lexmark MC2325 18
Lexmark MC2425 18
Lexmark MC2535 18
Lexmark MC2640 18
Lexmark MC3426 15
Lexmark MS310 58
Lexmark MS312 58
Lexmark MS317 58
Lexmark MS321 28

- Lexmark MS331 13
Lexmark MS410 58
Lexmark MS415 58
Lexmark MS417 58
Lexmark MS421 28
Lexmark MS431 13
Lexmark MS439 13
Lexmark MS510 58
Lexmark MS517 58
Lexmark MS521 28
Lexmark MS610 58
Lexmark MS617 58
Lexmark MS621 28
Lexmark MS622 28
Lexmark MS710 45
Lexmark MS711 45
Lexmark MS725 20
Lexmark MS810 45
Lexmark MS811 45
Lexmark MS812 45
Lexmark MS817 45
Lexmark MS818 45
Lexmark MS821 20
Lexmark MS822 20
Lexmark MS823 20
Lexmark MS825 20
Lexmark MS826 20
Lexmark MS911 43
Lexmark MX310 57
Lexmark MX317 57
Lexmark MX321 29
Lexmark MX331 4
Lexmark MX410 57
Lexmark MX417 57
Lexmark MX421 29
Lexmark MX431 4
Lexmark MX510 57
Lexmark MX511 57
Lexmark MX517 57
Lexmark MX521 29
Lexmark MX522 29
Lexmark MX610 55
Lexmark MX611 55
Lexmark MX617 55
Lexmark MX622 31
Lexmark MX710 50
Lexmark MX711 50
Lexmark MX717 50
Lexmark MX718 50
Lexmark MX721 24
Lexmark MX722 24
Lexmark MX725 24
Lexmark MX810-serien 52
Lexmark MX822 26
Lexmark MX826 26
Lexmark MX910-serien 43
Lexmark MX931 9
Lexmark T650-serien 69
Lexmark W850 och X860de 71
Lexmark X546dtn 59
Lexmark X650-serien 72
Lexmark X658e 74
Lexmark X730-serien 74
Lexmark X740-serien 76
Lexmark X762e 83
Lexmark X772e 84
Lexmark X782e 84
Lexmark X792 77
Lexmark X925 78
Lexmark X950-serien 79
Lexmark XC2132 53
Lexmark XC2235 18
Lexmark XC2326 15
Lexmark XC4140 37
Lexmark XC4143 37
Lexmark XC4150 37
Lexmark XC4153 37
Lexmark XC4240 18
Lexmark XC4342 12
Lexmark XC4352 12
Lexmark XC6152 40
Lexmark XC6153 40
Lexmark XC8155 41
Lexmark XC8160 41
Lexmark XC8163 41
Lexmark XC9235 34
Lexmark XC9245 34
Lexmark XC9255 34
Lexmark XC9265 34
Lexmark XC9325 9
Lexmark XC9335 9
Lexmark XC9445 7
Lexmark XC9455 7
Lexmark XC9465 7
Lexmark XM1145 57
Lexmark XM1242 29
Lexmark XM1246 29
Lexmark XM1342 4
Lexmark XM3150 55
Lexmark XM3250 31
Lexmark XM5163 50
Lexmark XM5170 50
Lexmark XM5365 24
Lexmark XM5370 24
Lexmark XM7355 26
Lexmark XM7355b 26
Lexmark XM7370 26
- S**
skannerhylla
artikelnummer 10B1755 83
artikelnummer 21J0050 86
artikelnummer 21J0055 84
skrivare
Lexmark C546dtn 59
Lexmark C730-serien 60
Lexmark C740-serien 61
Lexmark C760 83
Lexmark C762 83
Lexmark C772 84
Lexmark C782 84
Lexmark C792 62
Lexmark C925 64
Lexmark MS911 43
Lexmark MX810-serien 52
Lexmark MX910-serien 43
Lexmark W850 och X860de 71
Lexmark X546dtn 59
Lexmark X650-serien 72
Lexmark X658e 74
Lexmark X730-serien 74
Lexmark X762e 83
Lexmark X772e 84
Lexmark X782e 84
Lexmark X792 77
Lexmark X925 78
Lexmark X950-serien 79
skrivarställ
artikelnummer 16N1708 83, 84
Artikelnummer 24Z0031 64, 78
artikelnummer 40C2300 82
- T**
tillvalsmagasin
artikelnummer 3051710 59
- V**
vridbar hurts
artikelnummer
3052765 72, 74, 60, 61, 76