



印表機、選購品與台座相容性指南

雷射印表機

内容

| | |
|--|----------|
| 支援的配置上限..... | 4 |
| Lexmark MX331、MX431、MX432、MB3442、XM1342、XM3142..... | 4 |
| Lexmark CS943..... | 5 |
| Lexmark CX942、CX943、CX944、XC9445、XC9455、XC9465..... | 7 |
| Lexmark CX930、CX931、MX931、XC9325、XC9335..... | 9 |
| Lexmark C4342、C4352、CS730、CS735..... | 11 |
| Lexmark CX730、CX735、XC4342、XC4352..... | 12 |
| Lexmark B3340、B3442、M1342、MS331、MS431、MS439..... | 13 |
| Lexmark C2326、C3426、CS431、CS439..... | 14 |
| Lexmark CX431、MC3426、XC2326..... | 15 |
| Lexmark C2240、C2325、C2425、C2535、CS421、CS521、CS622..... | 16 |
| Lexmark CX421、CX522、CX622、CX625、MC2325、MC2425、MC2535、 MC2640、XC2235、XC4240..... | 17 |
| Lexmark B2865、M5255、M5270、MS725、MS821、MS822、MS823、 MS825、MS826..... | 19 |
| Lexmark MB2770、MX721、MX722、MX725、XM5365、XM5370..... | 23 |
| Lexmark MX822、MX826、XM7355、XM7370..... | 25 |
| Lexmark B2338、B2442、B2546、B2650、M1242、M1246、M3250、MS321、 MS421、MS521、MS621、MS622..... | 26 |
| Lexmark MB2338、MB2442、MB2546、MX321、MX421、MX521、MX522、 XM1242、XM1246..... | 28 |
| Lexmark MB2650、MX622、XM3250..... | 29 |
| Lexmark C9235、CS921、CS923、CS927..... | 31 |
| Lexmark CX921、CX922、CX923、CX924、CX927、XC9235、XC9245、 XC9255、XC9265..... | 33 |
| Lexmark C4150、CS720、CS725、CS727、CS728..... | 35 |
| Lexmark CX725、CX727、XC4140、XC4143、XC4150、XC4153..... | 36 |
| Lexmark C6160、CS820、CS827..... | 37 |
| Lexmark CX820、CX827、XC6152、XC6153..... | 39 |
| Lexmark CX825、CX860、XC8155、XC8160、XC8163..... | 40 |
| Lexmark MS911 及 MX910 Series..... | 42 |
| Lexmark M5155、M5163、M5170、MS710、MS711、MS810、MS811、MS812、 MS817、MS818..... | 44 |
| Lexmark MX710、MX711、MX717、MX718、XM5163、XM5170..... | 49 |
| Lexmark MX810 Series..... | 51 |

| | |
|---|-----------|
| Lexmark CX310、CX317、CX410、CX417、CX510、CX517、XC2132..... | 52 |
| Lexmark C2132、CS310、CS317、CS410、CS417、CS510、CS517..... | 53 |
| Lexmark MX610、MX611、MX617、XM3150..... | 55 |
| Lexmark MX310、MX317、MX410、MX417、MX510、MX511、MX517、XM1145..... | 56 |
| Lexmark M1145、M3150、M1140+、MS310、MS312、MS317、MS410、 MS415、MS417、MS510、MS517、MS610、MS617..... | 58 |
| Lexmark C546dtn 及 X546dtn..... | 59 |
| Lexmark C730 Series..... | 60 |
| Lexmark C740 Series..... | 61 |
| Lexmark C792..... | 62 |
| Lexmark C925..... | 63 |
| Lexmark C950 Series..... | 65 |
| Lexmark T650 Series..... | 68 |
| Lexmark W850 與 X860de..... | 70 |
| Lexmark X650 Series..... | 71 |
| Lexmark X658e..... | 73 |
| Lexmark X730 Series..... | 73 |
| Lexmark X740 Series..... | 75 |
| Lexmark X792..... | 76 |
| Lexmark X925..... | 77 |
| Lexmark X950 Series..... | 78 |
| 印表機台座..... | 81 |
| 附腳輪底座..... | 85 |
| 注意事項..... | 88 |
| 版本注意事項..... | 88 |
| 索引..... | 89 |

支援的配置上限

下表提供各印表機、選購品及台座的可能配置上限相關資訊。

每一列分別代表支援的配置上限。若是移除某一項選購品，則該資訊仍會指出可接受的配置。

Lexmark MX331、MX431、MX432、MB3442、XM1342、XM3142



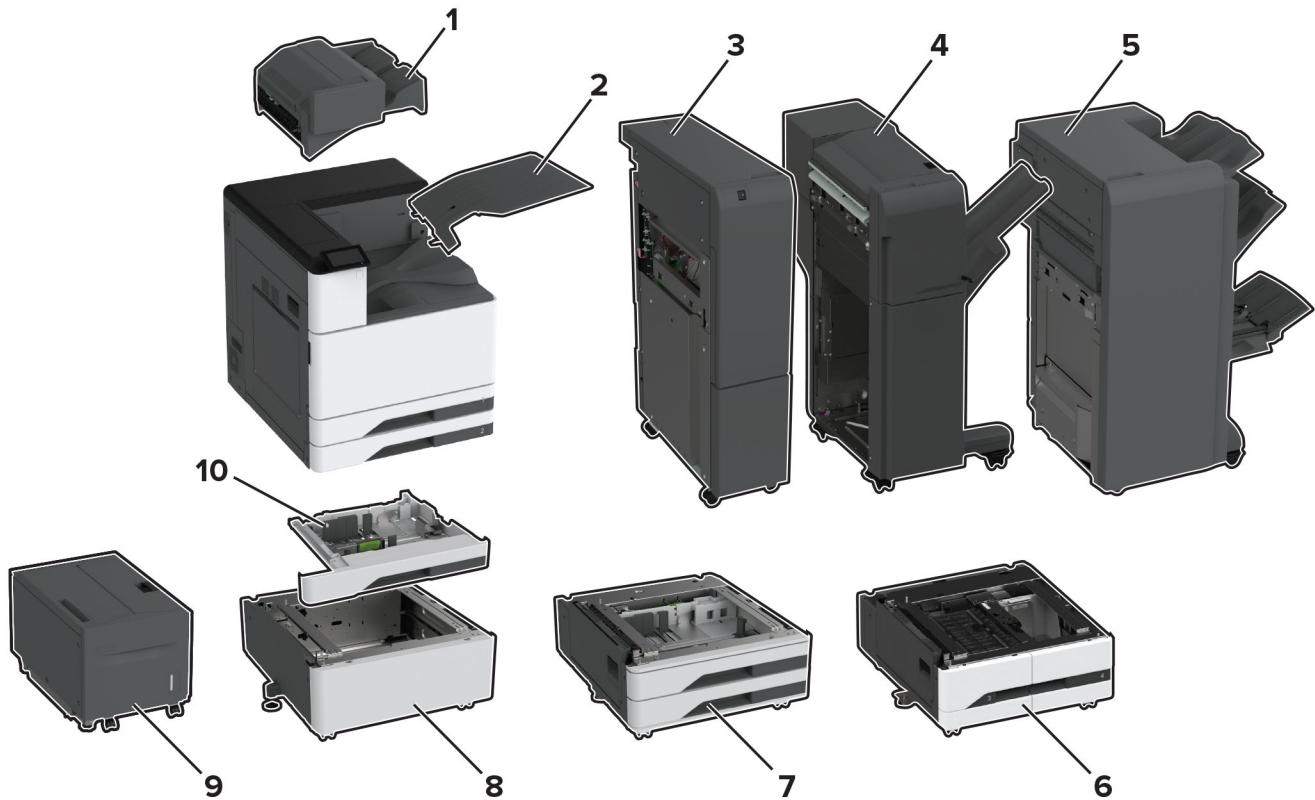
印表機選購品、配置上限、材料編號及尺寸

| 選項 | 放置地點 | | | | 零件編號 | 尺寸 (高度、寬度、深度) |
|-------------|-----------|----|--------------|---------|---------|--|
| | 桌子 或桌面 | 地板 | 可調式 印表機台座 | 迴旋 櫃 | | |
| 1 550 張紙匣組件 | 1 | 1 | 1 | 1 | 29S0600 | 107 x 368 x 378 公釐 (4.2 x 14.5 x 14.9 英吋) |
| 2 可調式印表機台座 | 不適用 | 1 | 不適用 | 不適用 | 35S8502 | 584 x 597 x 597 公釐 (23 x 23.5 x 23.5 英吋) |

| 選項 | 放置地點 | | | | 零件編號 | 尺寸 (高度、寬度、深度) |
|--------------|-----------|----|--------------|---------|---------|---|
| | 桌子 或桌面 | 地板 | 可調式 印表機台座 | 迴旋 櫃 | | |
| 3 迴旋櫃 | 1 | 1 | 不適用 | 不適用 | 3073173 | 264 x 475 x 599 公釐 (10.4 x 18.7 x 23.6 英吋) |

| 印表機型號 | 尺寸 (高度、寬度、深度) |
|-------|---|
| 所有機型 | 339 x 411 x 366 公釐 (13.3 x 16.2 x 14.4 英吋) |

Lexmark CS943



印表機選購品、配置上限、材料編號及尺寸

| | 選項 | 放置地點 | | 零件 編號 | 尺寸 (高度、寬度、深度) |
|----|-----------------------------|------|-----|---------------------|---|
| | | 地板 | 間隔匣 | | |
| 1 | 分頁裝訂器 ¹ | 1 | 不適用 | 32D0820 | 238.76 x 477.52 x 459.74 公釐 (9.4 x 18.8 x 18.1 英吋) |
| 2 | 雙出紙槽 | 1 | 不適用 | 32D0819 | 124.46 x 474.98 x 381 公釐 (4.9 x 18.7 x 15 英吋) |
| 3 | 三摺/Z 型摺分頁裝訂器 ^{2,3} | 1 | 不適用 | 視地區而定 | 990.6 x 231.14 x 726.44 公釐 (39 x 9.1 x 28.6 英吋) |
| 4 | 裝訂打孔分頁裝訂器 ^{2,4} | 1 | 不適用 | 32D0823 (2/3 打孔) | 982.98 x 952.5 x 652.78 公釐 (38.7 x 37.9 x 25.7 英吋) |
| | | | | 32D0824 (2/4 打孔) | |
| | | | | 32D0828 (瑞典式打孔) | |
| 5 | 小冊子分頁裝訂器 ^{2,4} | 1 | 不適用 | 32D0825 (2/3 打孔) | 1056.64 x 789.94 x 589.28 公釐 (41.6 x 31.1 x 23.2 英吋) |
| | | | | 32D0826 (2/4 打孔) | |
| 6 | 2000 張雙進紙器 ⁵ | 1 | 1 | 32D0812 | 304.8 x 668.02 x 718.82 公釐 (12 x 26.3 x 28.3 英吋) |
| 7 | 2 x 520 張紙匣組件 ⁶ | 1 | 1 | 32D0811 | 304.8 x 668.02 x 718.82 公釐 (12 x 26.3 x 28.3 英吋) |
| 8 | 間隔匣 ⁷ | 1 | 不適用 | 32D0810 | 304.8 x 668.02 x 718.82 公釐 (12 x 26.3 x 28.3 英吋) |
| 9 | 2000 張送紙匣 ⁸ | 1 | 不適用 | 32D0816 | 490.22 x 751.84 x 525.78 公釐 (19.3 x 29.6 x 20.7 英吋) |
| 10 | 信封紙匣組件 | 1 | 1 | 32D0813 | 88.9 x 619.76 x 566.42 公釐 (3.5 x 24.4 x 22.3 英吋) |

¹ 在安裝了其他的分頁裝訂器時不支援。

² 印表機必須放在 2000 張雙進紙器、選購性 2 x 520 張紙匣組件或間隔匣上。

³ 必須一併安裝小冊子分頁裝訂器。

⁴ 隨附紙張傳輸。

⁵ 無法一併安裝選購性 2 x 520 張紙匣組件或間隔匣。

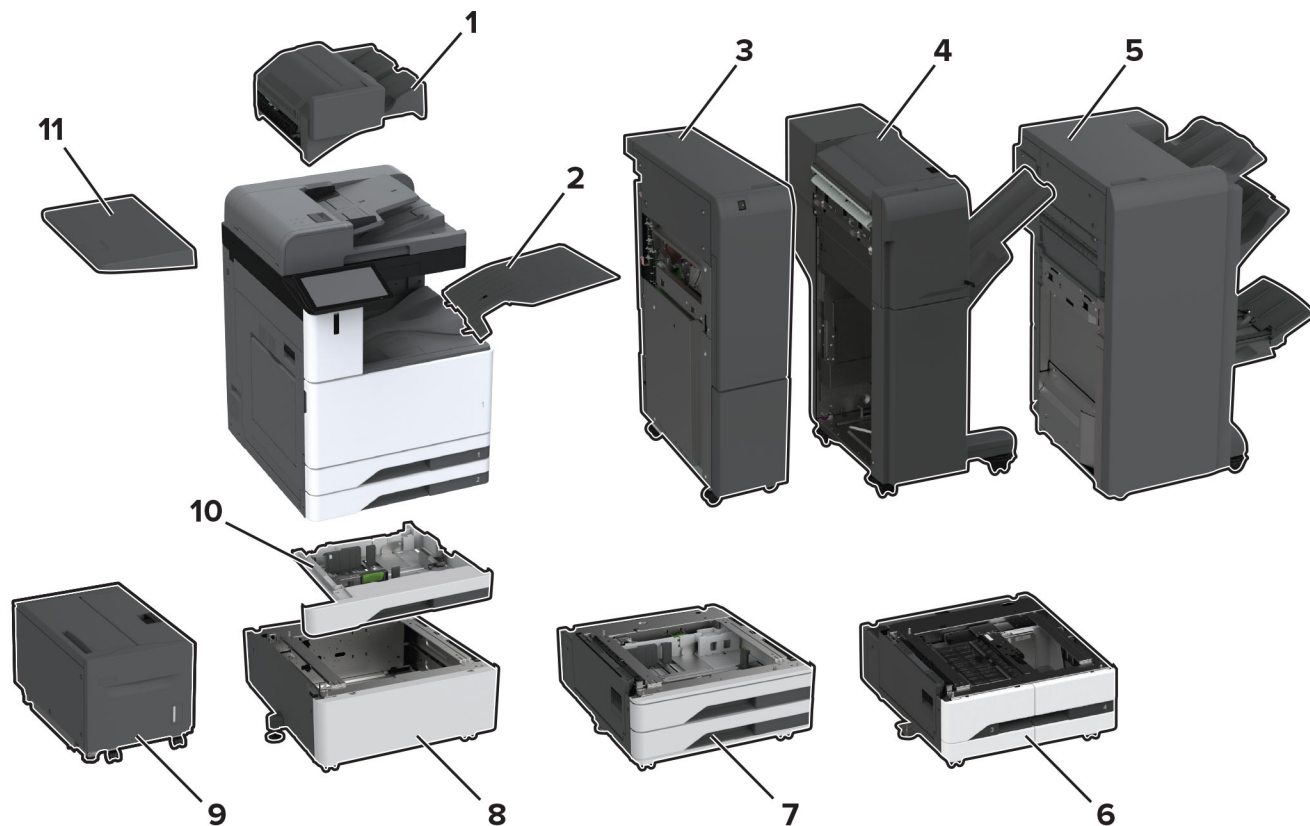
⁶ 無法一併安裝 2000 張雙進紙器或間隔匣。

⁷ 無法一併安裝 2000 張雙進紙器或選購性 2 x 520 張紙匣組件。

⁸ 必須一併安裝 2000 張雙進紙或選購性 2 x 520 張紙匣組件。

| 印表機型號 | 尺寸 (高度、寬度、深度) |
|-------|--|
| CS943 | 713.74 x 619.76 x 746.76 公釐 (28.1 x 24.4 x 29.4 英吋) |

Lexmark CX942、CX943、CX944、XC9445、XC9455、XC9465



印表機選購品、配置上限、材料編號及尺寸

| 選項 | 放置地點 | | 零件 編號 | 尺寸 (高度、寬度、深度) |
|-------------------------------|------|-----|----------|---|
| | 地板 | 間隔匣 | | |
| 1 分頁裝訂器 ¹ | 1 | 不適用 | 32D0820 | 238.76 x 477.52 x 459.74 公釐 (9.4 x 18.8 x 18.1 英吋) |
| 2 雙出紙槽 | 1 | 不適用 | 32D0819 | 124.46 x 474.98 x 381 公釐 (4.9 x 18.7 x 15 英吋) |
| 3 三摺/Z 型摺分頁裝訂器 ^{2,3} | 1 | 不適用 | 視地區而定 | 990.6 x 231.14 x 726.44 公釐 (39 x 9.1 x 28.6 英吋) |

¹ 在安裝了其他的分頁裝訂器時不支援。

² 印表機必須放在 2000 張雙進紙器、選購性 2 x 520 張紙匣組件或間隔匣上。

³ 必須一併安裝小冊子分頁裝訂器。

⁴ 隨附紙張傳輸。

⁵ 無法一併安裝選購性 2 x 520 張紙匣組件或間隔匣。

⁶ 無法一併安裝 2000 張雙進紙器或間隔匣。

⁷ 無法一併安裝 2000 張雙進紙器或選購性 2 x 520 張紙匣組件。

⁸ 必須一併安裝 2000 張雙進紙或選購性 2 x 520 張紙匣組件。

| 選項 | 放置地點 | | 零件 編號 | 尺寸 (高度、寬度、深度) |
|------------------------------|------|-----|---------------------|---|
| | 地板 | 間隔匣 | | |
| 4 裝訂打孔分頁裝訂器 ^{2,4} | 1 | 不適用 | 32D0823 (2/3 打孔) | 982.98 x 952.5 x 652.78 公釐 (38.7 x 37.9 x 25.7 英吋) |
| | | | 32D0824 (2/4 打孔) | |
| | | | 32D0828 (瑞典式打孔) | |
| 5 小冊子分頁裝訂器 ^{2,4} | 1 | 不適用 | 32D0825 (2/3 打孔) | 1056.64 x 789.94 x 589.28 公釐 (41.6 x 31.1 x 23.2 英吋) |
| | | | 32D0826 (2/4 打孔) | |
| 6 2000 張雙進紙器 ⁵ | 1 | 1 | 32D0812 | 304.8 x 668.02 x 718.82 公釐 (12 x 26.3 x 28.3 英吋) |
| 7 2 x 520 張紙匣組件 ⁶ | 1 | 1 | 32D0811 | 304.8 x 668.02 x 718.82 公釐 (12 x 26.3 x 28.3 英吋) |
| 8 間隔匣 ⁷ | 1 | 不適用 | 32D0810 | 304.8 x 668.02 x 718.82 公釐 (12 x 26.3 x 28.3 英吋) |
| 9 2000 張送紙匣 ⁸ | 1 | 不適用 | 32D0816 | 490.22 x 751.84 x 525.78 公釐 (19.3 x 29.6 x 20.7 英吋) |
| 10 信封紙匣組件 | 1 | 1 | 32D0813 | 88.9 x 619.76 x 566.42 公釐 (3.5 x 24.4 x 22.3 英吋) |
| 11 工作架 | 1 | 1 | 32D0809 | 81.28 x 302.26 x 528.32 公釐 (3.2 x 11.9 x 20.8 英吋) |

¹ 在安裝了其他的分頁裝訂器時不支援。

² 印表機必須放在 2000 張雙進紙器、選購性 2 x 520 張紙匣組件或間隔匣上。

³ 必須一併安裝小冊子分頁裝訂器。

⁴ 隨附紙張傳輸。

⁵ 無法一併安裝選購性 2 x 520 張紙匣組件或間隔匣。

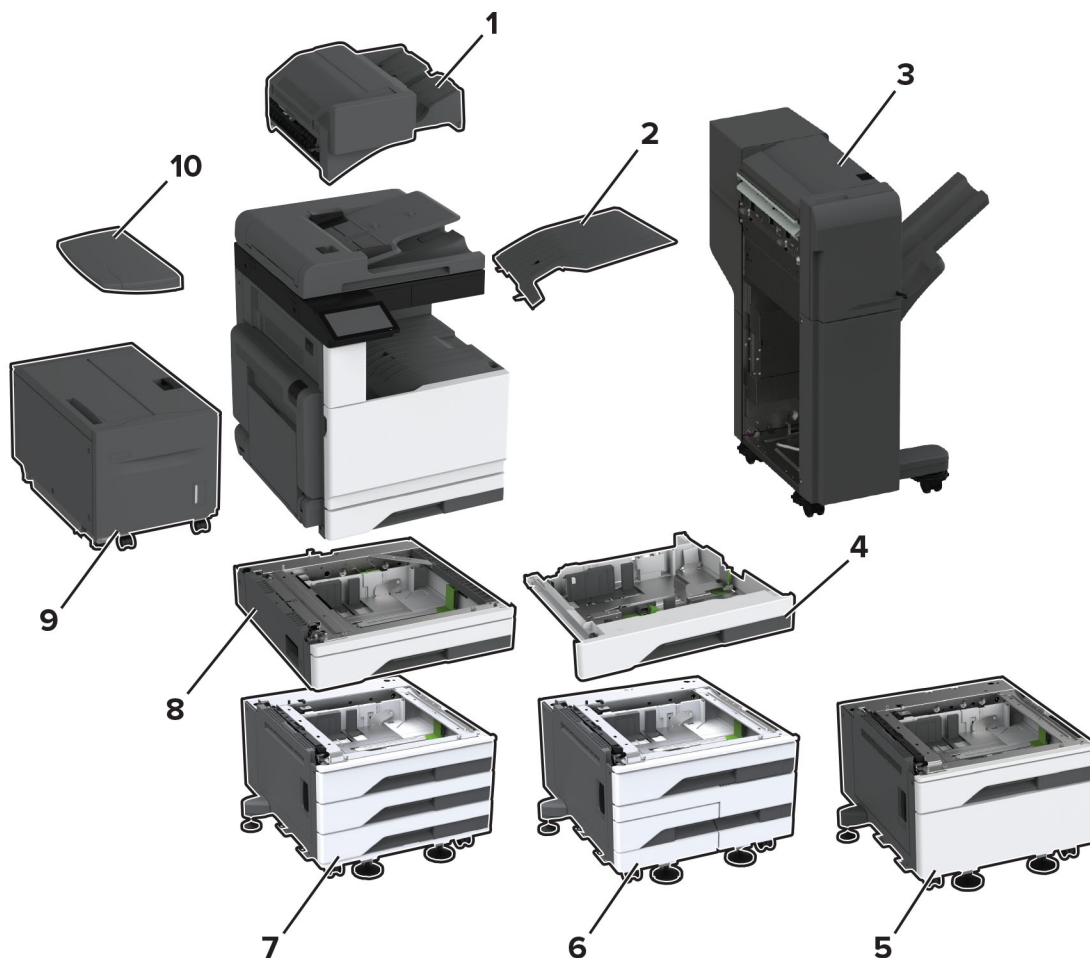
⁶ 無法一併安裝 2000 張雙進紙器或間隔匣。

⁷ 無法一併安裝 2000 張雙進紙器或選購性 2 x 520 張紙匣組件。

⁸ 必須一併安裝 2000 張雙進紙或選購性 2 x 520 張紙匣組件。

| 印表機型號 | 尺寸 (高度、寬度、深度) |
|----------------------------|---|
| CX942、XC9445、XC9455、XC9465 | 878.84 x 619.76 x 756.92 公釐 (34.6 x 24.4 x 29.8 英吋) |
| CX943、CX944 | 1132.84 x 619.76 x 756.92 公釐 (44.6 x 24.4 x 29.8 英吋) |

Lexmark CX930、CX931、MX931、XC9325、XC9335



印表機選購品、配置上限、材料編號及尺寸

| 選項 | 放置地點 | | 零件 編號 | 尺寸 (高度、寬度、深度) |
|-----------------------------|------|-----|----------|---|
| | 地板 | 間隔匣 | | |
| 1 分頁裝訂器 ¹ | 1 | 不適用 | 32D0820 | 238.76 x 477.52 x 459.74 公釐 (9.4 x 18.8 x 18.1 英吋) |
| 2 雙出紙槽 | 1 | 不適用 | 32D0818 | 121.92 x 447.04 x 378.46 公釐 (4.8 x 17.6 x 14.9 英吋) |

¹ 在安裝了其他的分頁裝訂器時不支援。

² 印表機必須放在 520 張紙匣組件 (含櫃子)、2520 張雙進紙器或 3 x 520 張紙匣組件上。

³ 隨附紙張傳輸。

⁴ 無法一併安裝任何其他的進紙選購品。

⁵ 除了 2000 張紙匣組件之外，無法一併安裝任何其他的進紙選購品。

⁶ 無法一併安裝 520 張紙匣組件 (含櫃子)。

| 選項 | 放置地點 | | 零件 編號 | 尺寸 (高度、寬度、深度) |
|-------------------------------|------|-----|---------------------|---|
| | 地板 | 間隔匣 | | |
| 3 裝訂打孔分頁裝訂器 ^{2,3} | 1 | 不適用 | 32D0821 (2/3 打孔) | 982.98 x 952.5 x 652.78 公釐 (38.7 x 37.9 x 25.7 英吋) |
| | | | 32D0822 (2/4 打孔) | |
| | | | 32D0827 (瑞典式打孔) | |
| 4 信封紙匣組件 | 1 | 1 | 32D0804 | 86.36 x 683.26 x 660.4 公釐 (3.4 x 26.9 x 26.1 英吋) |
| 5 520 張送紙匣 (含櫃子) ⁴ | 1 | 1 | 32D0801 | 381 x 614.68 x 619.76 公釐 (15 x 24.2 x 24.4 英吋) |
| 6 2520 張雙進紙器 ⁵ | 1 | 不適用 | 32D0803 | 381 x 614.68 x 619.76 公釐 (15 x 24.2 x 4.4 英吋) |
| 7 3 x 520 張紙匣組件 ⁵ | 1 | 1 | 32D0802 | 381 x 614.68 x 619.76 公釐 (15 x 24.2 x 24.4 英吋) |
| 8 520 張送紙匣 ⁴ | 1 | 1 | 32D0800 | 134.62 x 541.02 x 586.74 公釐 (5.3 x 21.3 x 23.1 英吋) |
| 9 2000 張紙匣組件 ⁶ | 1 | 不適用 | 32D0810 | 304.8 x 668.02 x 718.82 公釐 (12 x 26.3 x 28.3 英吋) |
| 10 工作架 | 1 | 1 | 32D0808 | 58.42 x 302.26 x 485.14 公釐 (2.3 x 11.9 x 19.1 英吋) |

¹ 在安裝了其他的分頁裝訂器時不支援。

² 印表機必須放在 520 張紙匣組件 (含櫃子)、2520 張雙進紙器或 3 x 520 張紙匣組件上。

³ 隨附紙張傳輸。

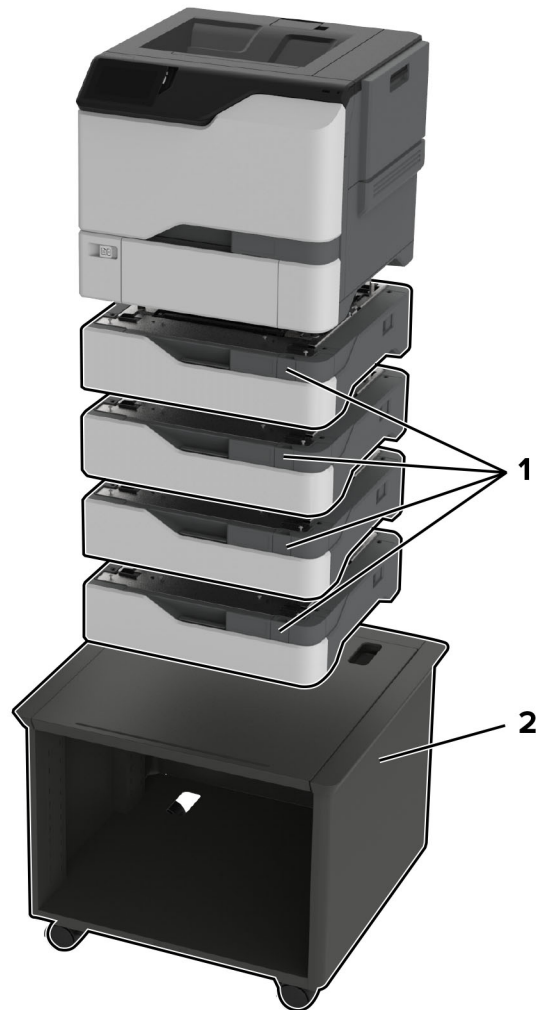
⁴ 無法一併安裝任何其他的進紙選購品。

⁵ 除了 2000 張紙匣組件之外，無法一併安裝任何其他的進紙選購品。

⁶ 無法一併安裝 520 張紙匣組件 (含櫃子)。

| 印表機型號 | 尺寸 (高度、寬度、深度) |
|------------------------------------|---|
| CX930、CX931dse、MX931、XC9325、XC9335 | 767.08 x 589.28 x 701.04 公釐 (30.2 x 23.2 x 27.6 英吋) |
| CX931dtse | 1120.14 x 589.28 x 701.04 公釐 (44.1 x 23.2 x 27.6 英吋) |

Lexmark C4342、C4352、CS730、CS735



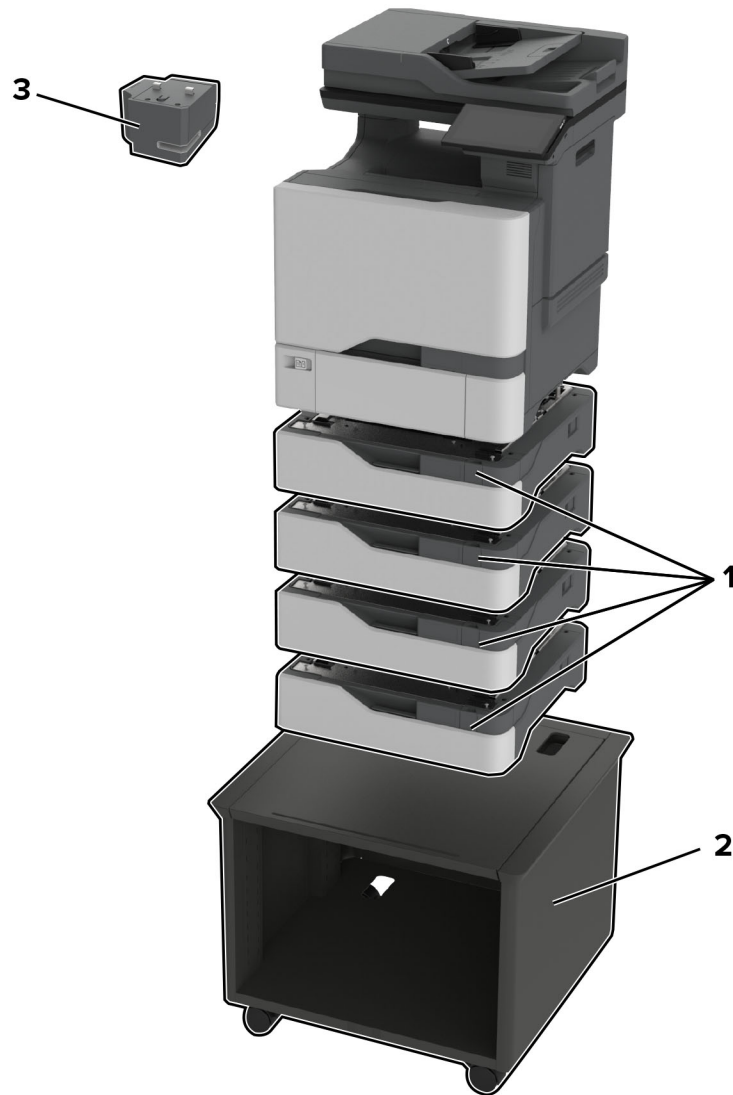
印表機選購品、配置上限、材料編號及尺寸

| 選項 | 放置地點 | | | 零件編號 | 尺寸 (高度、寬度、深度) |
|-------------|-----------|----|--------------|---------|---|
| | 桌子 或桌面 | 地板 | 可調式 印表機台座 | | |
| 1 550 張紙匣組件 | 4 | 4 | 4 | 40C2100 | 119 x 463 x 483 mm (4.7 x 18.23 x 19 英吋) |
| 2 可調式印表機台座* | 不適用 | 1 | 不適用 | 40C2300 | 521 x 653 x 625 mm (20.5 x 25.7 x 24.6 英吋) |

* 如需支援配置的詳細資訊，請參閱 [第 81 頁的“可調式印表機台座 40C2300”](#)。

| 印表機型號 | 尺寸 (高度、寬度、深度) |
|-------|--|
| 所有機型 | 413 x 479 x 489 mm (16.25 x 18.85 x 19.25 英吋) |

Lexmark CX730、CX735、XC4342、XC4352



印表機選購品、配置上限、材料編號及尺寸

| 選項 | 放置地點 | | | 零件 編號 | 尺寸 (高度、寬度、深度) |
|-------------|-----------|----|--------------|--------------------------------|---|
| | 桌子 或桌面 | 地板 | 可調式 印表機台座 | | |
| 1 550 張紙匣組件 | 4 | 4 | 4 | 40C2100 | 119 x 463 x 483 公釐 (4.7 x 18.23 x 19 英吋) |
| 2 可調式印表機台座* | 不適用 | 1 | 不適用 | 40C2300 | 521 x 653 x 625 公釐 (20.5 x 25.7 x 24.6 英吋) |
| 3 便利裝釘器 | 1 | 1 | 1 | 47C4500 (NA) 47C4590 (EMEA) | 82 x 109 x 121 公釐 (3.23 x 4.29 x 4.76 英吋) |

* 如需支援配置的詳細資訊，請參閱 [第 81 頁的“可調式印表機台座 40C2300”](#)。

| 印表機型號 | 尺寸 (高度、寬度、深度) |
|-------|--|
| 所有機型 | 621 x 479 x 533 公釐 (24.44 x 18.85 x 20.90 英吋) |

Lexmark B3340、B3442、M1342、MS331、MS431、MS439

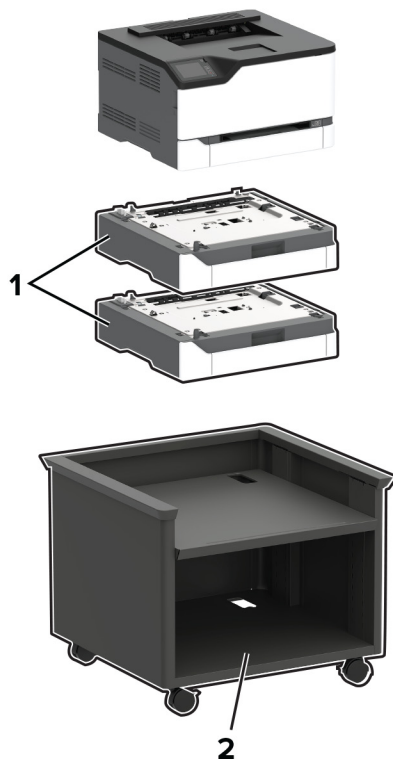


印表機選購品、配置上限、材料編號及尺寸

| 選項 | 放置地點 | 桌子 或桌面 | 地板 | 可調式 印表機台座 | 迴旋 櫃 | 材料 編號 | 尺寸 (高度、寬度、深度) |
|----|-----------|-----------|----|--------------|---------|----------|---|
| | | | | | | | |
| 1 | 550 張紙匣組件 | 1 | 1 | 1 | 1 | 29S0600 | 107 x 368 x 378 公釐 (4.2 x 14.5 x 14.9 英吋) |
| 2 | 可調式印表機台座 | 不適用 | 1 | 不適用 | 不適用 | 35S8502 | 584 x 597 x 597 公釐 (23 x 23.5 x 23.5 英吋) |
| 3 | 迴旋櫃 | 1 | 1 | 不適用 | 不適用 | 3073173 | 264 x 475 x 599 公釐 (10.4 x 18.7 x 23.6 英吋) |

| 印表機型號 | 尺寸 (高度、寬度、深度) |
|-------|--|
| 所有機型 | 222 x 368 x 363 公釐 (8.7 x 14.5 x 14.3 英吋) |

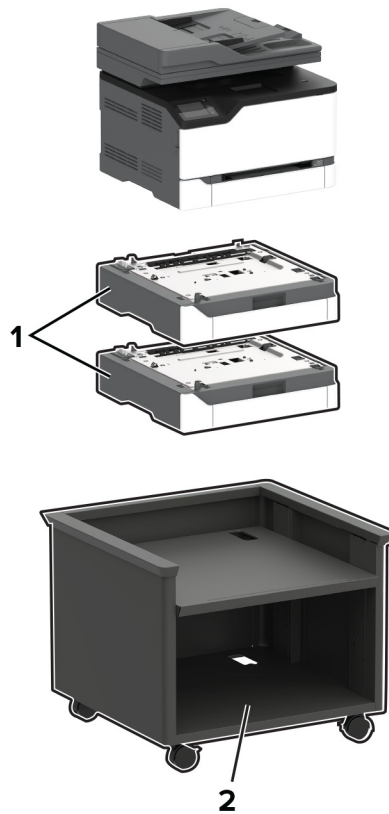
Lexmark C2326、C3426、CS431、CS439



| 選項 | 放置地點 | 放置地點 | | | 材料 編號 | 尺寸 (高度、寬度、深度) |
|-------------|------|-----------|-----|--------------|---|------------------|
| | | 桌子 或桌面 | 地板 | 可調式 印表機台座 | | |
| 1 250 張紙匣組件 | 2 | 2 | 2 | 40N4250 | 103.9 x 411.2 x 381 公釐 (4.1 x 16.2 x 15 英吋) | |
| 2 可調式印表機台座 | 不適用 | 1 | 不適用 | 40C2300 | 520.7 x 652.78 x 624.84 公釐 (20.5 x 25.7 x 24.6 英吋) | |

| 印表機型號 | 尺寸 (高度、寬度、深度) |
|-------|--|
| 所有機型 | 243.7 x 411.2 x 394.1 公釐 (9.6 x 16.2 x 15.5 英吋) |

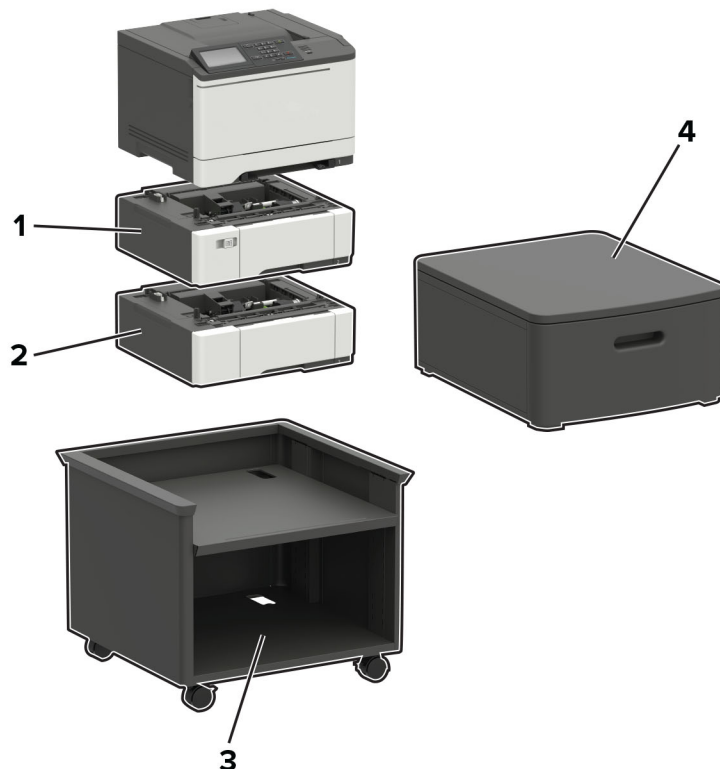
Lexmark CX431、MC3426、XC2326



| 選項 | 放置地點 | 桌子 或桌面 | 地板 | 可調式 印表機台座 | 材料 編號 | 尺寸 (高度、寬度、深度) |
|----|-----------|-----------|----|--------------|----------|---|
| | | | | | | |
| 1 | 250 張紙匣組件 | 2 | 2 | 2 | 40N4250 | 103.9 x 411.2 x 381 公釐 (4.1 x 16.2 x 15 英吋) |
| 2 | 可調式印表機台座 | 不適用 | 1 | 不適用 | 40C2300 | 520.7 x 652.78 x 624.84 公釐 (20.5 x 25.7 x 24.6 英吋) |

| 印表機型號 | 尺寸 (高度、寬度、深度) |
|-------|---|
| 所有機型 | 344.4 x 411.2 x 394.1 公釐 (13.6 x 16.2 x 15.5 英吋) |

Lexmark C2240、C2325、C2425、C2535、CS421、CS521、CS622



| | 選項 | 放置地點 | | | | 零件編號 | 尺寸 (高度、寬度、深度) |
|---|--------------------------|-----------|----|--------------|---------|---------|---|
| | | 桌子 或桌面 | 地板 | 可調式 印表機台座 | 迴旋 櫃 | | |
| 1 | 650 張雙進紙匣 ^{1,2} | 1 | 1 | 1 | 1 | 42C7650 | 133 x 424 x 416 公釐 (5.2 x 16.7 x 16.4 英吋) |
| 2 | 550 張紙匣組件 ^{3,4} | 1 | 1 | 1 | 1 | 42C7550 | 133 x 424 x 416 公釐 (5.2 x 16.7 x 16.4 英吋) |
| 3 | 可調式印表機台座 ⁵ | 不適用 | 1 | 不適用 | 不適用 | 40C2300 | 521 x 653 x 625 公釐 (20.5 x 25.7 x 24.6 英吋) |

¹C2325 不支援。

² 與 550 張紙匣組件一起安裝時，請將此紙匣組件放在印表機下方。僅 C2240、C2535、CS521 及 CS622 支援 650 張雙進紙匣搭配 550 張紙匣組件的組合。

³ 與 650 張雙進紙匣一起安裝時，請將此紙匣組件放在此配置的底部。

⁴C2325、C2425 及 CS421 不支援。

⁵ 如需支援配置的詳細資訊，請參閱 [第 81 頁的“可調式印表機台座 40C2300”](#)。

| | 選項 | 放置地點 | | | | 零件編號 | 尺寸 (高度、寬度、深度) |
|---|-----|-----------|----|--------------|---------|---------|--|
| | | 桌子 或桌面 | 地板 | 可調式 印表機台座 | 迴旋 櫃 | | |
| 4 | 迴旋櫃 | 1 | 1 | 不適用 | 不適用 | 3073173 | 264 x 475 x 599 公釐 (10.4 x 18.7 x 23.6 英吋) |

¹C2325 不支援。

² 與 550 張紙匣組件一起安裝時，請將此紙匣組件放在印表機下方。僅 C2240、C2535、CS521 及 CS622 支援 650 張雙進紙匣搭配 550 張紙匣組件的組合。

³ 與 650 張雙進紙匣一起安裝時，請將此紙匣組件放在此配置的底部。

⁴C2325、C2425 及 CS421 不支援。

⁵ 如需支援配置的詳細資訊，請參閱 第 81 頁的 [“可調式印表機台座 40C2300”](#)。

| 印表機型號 | 尺寸 (高度、寬度、深度) |
|-------|---|
| 所有機型 | 308 x 442 x 421 公釐 (12.1 x 17.4 x 16.6 英吋) |

Lexmark CX421、CX522、CX622、CX625、MC2325、MC2425、MC2535、MC2640、XC2235、XC4240



| | 選項 | 放置地點 | | | | 零件編號 | 尺寸 (高度、寬度、深度) |
|---|--------------------------|-----------|----|--------------|---------|---------|---|
| | | 桌子 或桌面 | 地板 | 可調式 印表機台座 | 迴旋 櫃 | | |
| 1 | 650 張雙進紙匣 ^{1,2} | 1 | 1 | 1 | 1 | 42C7650 | 133 x 424 x 416 公釐 (5.2 x 16.7 x 16.4 英吋) |
| 2 | 550 張紙匣組件 ^{3,4} | 1 | 1 | 1 | 1 | 42C7550 | 133 x 424 x 416 公釐 (5.2 x 16.7 x 16.4 英吋) |
| 3 | 可調式印表機台座 ⁵ | 不適用 | 1 | 不適用 | 不適用 | 40C2300 | 521 x 653 x 625 公釐 (20.5 x 25.7 x 24.6 英吋) |
| 4 | 迴旋櫃 | 1 | 1 | 不適用 | 不適用 | 3073173 | 264 x 475 x 599 公釐 (10.4 x 18.7 x 23.6 英吋) |

¹MC2325 不支援。

²與 550 張紙匣組件一起安裝時，請將此紙匣組件放在印表機下方。僅 CX522、CX622、CX625、MC2535、MC2640、XC2235 及 XC4240 支援 650 張雙進紙匣搭配 550 張紙匣組件的組合。

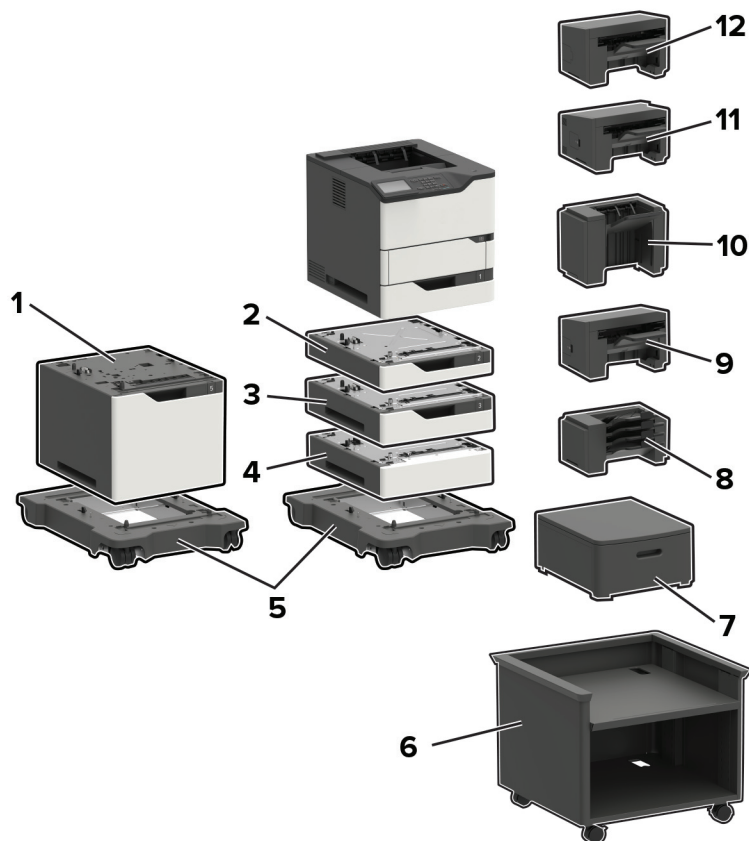
³與 650 張雙進紙匣一起安裝時，請將此紙匣組件放在此配置的底部。

⁴CX421 和 MC2425 不支援。

⁵如需支援配置的詳細資訊，請參閱第 81 頁的“可調式印表機台座 40C2300”。

| 印表機型號 | 尺寸 (高度、寬度、深度) |
|----------------------------------|---|
| CX421、MC2325、MC2425 | 462 x 442 x 556 公釐 (18.2 x 17.4 x 21.9 英吋) |
| MC2535、MC2640、CX522、CX622、XC2235 | 462 x 442 x 588 公釐 (18.2 x 17.4 x 23.1 英吋) |
| CX625、XC4240 | 462 x 442 x 608 公釐 (18.2 x 17.4 x 23.9 英吋) |

Lexmark B2865、M5255、M5270、MS725、MS821、MS822、MS823、MS825、MS826



| | 選項 | 材料編號 | 尺寸 (高度、寬度、深度) |
|---|--------------|---------|---|
| 1 | 2100 張送紙匣 | 50G0804 | 350 x 428 x 510 公釐 (13.8 x 16.8 x 20.1 英吋) |
| 2 | 250 張送紙匣 | 50G0800 | 80 x 428 x 510 公釐 (3.2 x 16.8 x 20.1 英吋) |
| | 250 張可上鎖紙匣組件 | 50G0820 | |
| 3 | 550 張紙匣組件 | 50G0802 | 110 x 428 x 510 公釐 (4.3 x 16.8 x 20.1 英吋) |
| | 550 張可上鎖紙匣組件 | 50G0822 | |
| 4 | 間隔匣 | 50G0854 | 110 x 428 x 510 公釐 (4.3 x 16.8 x 20.1 英吋) |
| 5 | 附腳輪底座 | 50G0855 | 126 x 521 x 693 公釐 (5 x 20.5 x 27.3 英吋) |
| 6 | 可調式印表機台座 | 40C2300 | 520.7 x 652.78 x 624.84 公釐 (20.5 x 25.7 x 24.6 英吋) |
| 7 | 迴旋櫃 | 3073173 | 263 x 600 x 476 公釐 (10.4 x 23.6 x 18.7 英吋) |

| 選項 | 材料編號 | 尺寸 (高度、寬度、深度) |
|-------------|---------|---|
| 8 4 槽式出紙槽信箱 | 50G0852 | 272 x 421 x 384 公釐 (10.7 x 16.6 x 15.1 英吋) |
| 9 堆紙器 | 50G0851 | 165 x 421 x 380 公釐 (6.5 x 16.6 x 15 英吋) |
| 10 大容量堆紙器 | 50G0853 | 310 x 421 x 335 公釐 (12.2 x 16.6 x 13.2 英吋) |
| 11 分頁裝訂、打孔器 | 50G0849 | 263 x 462 x 507 公釐 (10.3 x 18.2 x 20 英吋) |
| 12 分頁裝訂器 | 50G0850 | 246 x 435 x 414 公釐 (9.7 x 17.1 x 16.3 英吋) |

印表機輸入選購品、設備、配置上限及放置地點

| 選項 | 放置地點 | | | | |
|----------------------------|-----------|---------|-----|--------------------------|-----------------------------|
| | 桌子 或桌面 | 迴旋 櫃 | 地板 | 附腳輪 底座 ^{3、5} | 可調式 印表機台座 ^{3、6} |
| 250 張紙匣組件 ^{1、2、3} | 4 | 4 | 4 | 4 | 4 |
| 250 張可上鎖紙匣組件 1、2、3 | | | | | |
| 550 張紙匣組件 ^{1、2、3} | | | | 3 | 3 |
| 550 張可上鎖紙匣組件 1、2、3 | | | | | |
| 間隔匣 ⁴ | | | | | |
| 2100 張紙匣組件 ^{2、5} | 不適用 | 不適用 | 不適用 | 1 | 不適用 |

¹ 此紙匣組件可依任何順序與其他選購性紙匣組件一起配置。

² 安裝 2100 張紙匣組件時，只能使用三個選購性 250 或 550 張紙匣組件。將 2100 張紙匣組件放在配置的底部。

³ 將配置放在附腳輪底座或可調式印表機台座上時，請遵循下列配置上限指示。若使用三個選購性 550 張紙匣組件或間隔匣，則不得使用任何選購性 250 張紙匣組件。若使用兩個 550 張紙匣組件或間隔匣，則只能使用一個 250 張紙匣組件。若使用一個 550 張紙匣組件或間隔匣，則最多可以使用三個 250 張紙匣組件。

⁴ 使用間隔匣時，請先安裝它，再於它上面安裝任何選購性紙匣組件。使用 2100 張紙匣組件時，請勿安裝間隔匣。

⁵ 2100 張紙匣組件需要使用附腳輪的底座。

⁶ 如需有關支援配置的其他資訊，請參閱 [第 81 頁的“可調式印表機台座 40C2300”](#)。

印表機輸出選購品、配置上限及放置地點

| 選項 | 放置地點 | | | | |
|--------------------------|-----------|---------|----|-----------|--------------|
| | 桌子 或桌面 | 迴旋 櫃 | 地板 | 附腳輪 底座 | 可調式 印表機台座 |
| 4 槽式出紙槽信箱 ^{1、4} | 3 | 3 | 3 | 3 | 3 |
| 堆紙器 ^{1、2、4} | | | | | |
| 大容量堆紙器 ^{2、3} | 1 | 1 | 1 | 1 | 1 |
| 分頁裝訂器 ⁵ | 1 | 1 | 1 | 1 | 1 |
| 分頁裝訂、打孔器 ⁶ | 1 | 1 | 1 | 1 | 1 |

¹ 您可依任何順序安裝 4 槽式出紙槽信箱和堆紙器。
² 單一堆紙器是唯一可放在大容量堆紙器上面的選購品。
³ 大容量堆紙器下方不可安裝其他任何輸出選購品。
⁴ 與分頁裝訂器一起使用時，請將這個選購品置於下方。
⁵ 分頁裝訂器一律放在配置的頂層。下方可安裝額外的 4 槽式出紙槽信箱或堆紙器。
⁶ 分頁裝訂、打孔分頁裝訂器不可與其他任何輸出選購品一起使用。

| 印表機型號 | 尺寸（高度、寬度、深度） |
|-------------------------------|--|
| B2865、MS725、MS821、MS823、MS825 | 445 x 428 x 510 公釐 （17.5 x 16.85 x 20.1 英吋） |
| M5255、M5270、MS822、MS826 | 441 x 428 x 510 公釐 （17.4 x 16.85 x 20.1 英吋） |

最大
地板、桌子
或桌面配置



最大
迴旋櫃
配置



最大
可調式
印表機台座
配置



最大
附腳輪底座
配置



最大
4 槽式出紙槽信箱
配置



最大
大容量
堆紙器
配置



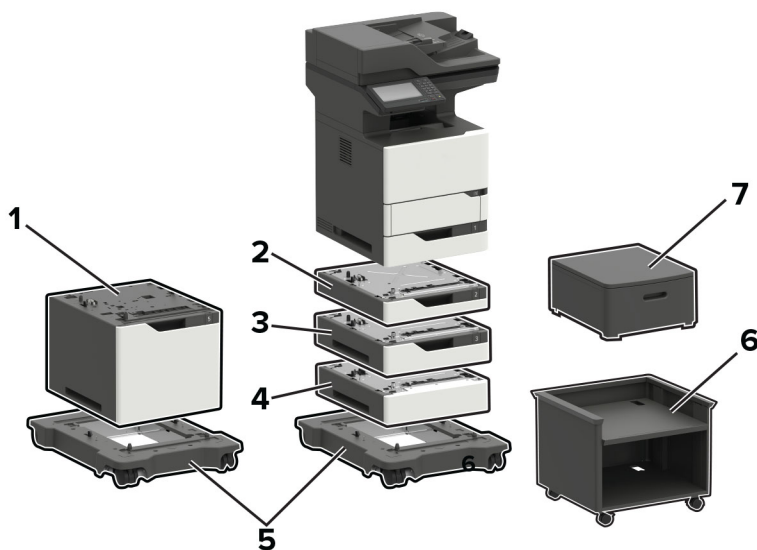
最大分頁裝訂、
打孔
分頁器
配置



最大
分頁裝訂器
配置



Lexmark MB2770、MX721、MX722、MX725、XM5365, XM5370



| 選項 | 零件編號 | 尺寸 (高度、寬度、深度) |
|--------------|---------|---|
| 1 2100 張送紙匣 | 50G0804 | 350 x 428 x 510 公釐 (13.8 x 16.8 x 20.1 英吋) |
| 2 250 張紙匣組件 | 50G0800 | 80 x 428 x 510 公釐 |
| 250 張可上鎖紙匣組件 | 50G0820 | (3.2 x 16.8 x 20.1 英吋) |

| 選項 | 零件編號 | 尺寸 (高度、寬度、深度) |
|-------------|--------------|---|
| 3 550 張紙匣組件 | 50G0802 | 110 x 428 x 510 公釐 |
| | 550 張可上鎖紙匣組件 | 50G0822 (4.3 x 16.8 x 20.1 英吋) |
| 4 間隔匣 | 50G0854 | 110 x 428 x 510 公釐 (4.3 x 16.8 x 20.1 英吋) |
| 5 附腳輪底座 | 50G0855 | 126 x 521 x 693 公釐 (5 x 20.5 x 27.3 英吋) |
| 6 可調式印表機台座 | 40C2300 | 520.7 x 652.78 x 624.84 公釐 (20.5 x 25.7 x 24.6 英吋) |
| 7 迴旋櫃 | 3073173 | 263 x 600 x 476 公釐 (10.4 x 23.6 x 18.7 英吋) |

印表機進紙選購品、配置上限及放置地點

| 選項 | 放置地點 | | | | |
|---------------------------------|-----------|---------|-----------------|--------------------------|---------------------------|
| | 桌子 或桌面 | 迴旋 櫃 | 地板 ³ | 附腳輪 底座 ^{4,6} | 可調式 印表機台座 ⁴ |
| 250 張紙匣組件 ^{1,2,3,4} | 3 | 3 | 2 | 3 | 3 |
| 250 張可上鎖紙匣組件 ^{1,2,3,4} | | | | | |
| 550 張紙匣組件 ^{1,2,3,4} | | | 2 | | |
| 550 張可上鎖紙匣組件 ^{1,2,3,4} | | | | | |
| 間隔匣 ⁵ | | | | | |
| 2100 張紙匣組件 ^{2,6} | 不適用 | 不適用 | 不適用 | 1 | 不適用 |
| 附腳輪底座 ^{4,6} | 不適用 | 不適用 | 1 | 不適用 | 不適用 |
| 可調式印表機台座 ^{4,7} | 不適用 | 不適用 | 1 | 不適用 | 不適用 |
| 迴旋櫃 | 1 | 不適用 | 1 | 不適用 | 不適用 |

¹ 此紙匣組件可依任何順序與其他選購性紙匣組件一起配置。

² 安裝 2100 張紙匣組件時，只能使用一個選購性 250 或 550 張紙匣組件。將 2100 張紙匣組件放在配置的底部。

³ 當配置放在地板上時，只能使用 250 張紙匣組件搭配一個選購性 550 張紙匣組件或間隔匣。

⁴ 將配置放在附腳輪底座或可調式印表機台座上時，請遵循下列配置上限指示。若使用三個選購性 550 張紙匣組件或間隔匣，則無法再使用任何選購性 250 張紙匣組件。若使用兩個 550 張紙匣組件或間隔匣，則只能使用一個 250 張紙匣組件。若使用一個 550 張紙匣組件或間隔匣，則可以使用兩個 250 張紙匣組件。

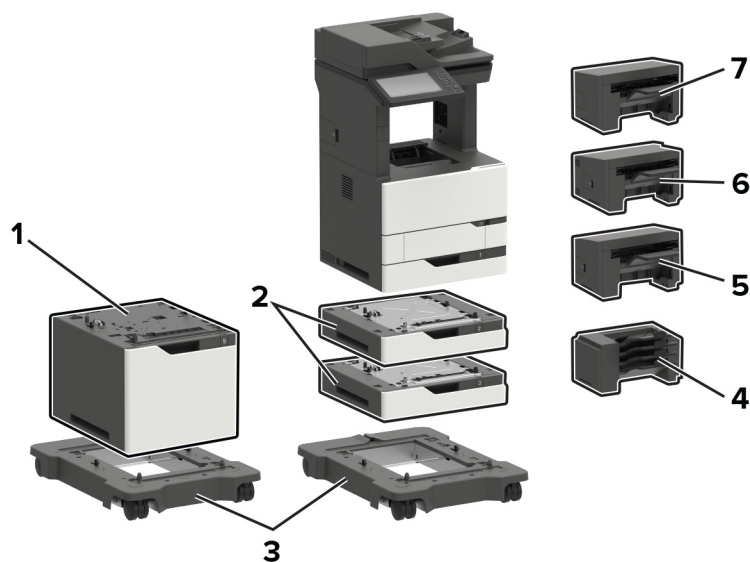
⁵ 使用間隔匣時，請先安裝它，再於它上面安裝任何選購性紙匣組件。使用 2100 張紙匣組件時，請勿安裝間隔匣。

⁶ 2100 張紙匣組件需要使用附腳輪的底座。

⁷ 如需支援配置的詳細資訊，請參閱第 81 頁的“可調式印表機台座 40C2300”。

| 印表機型號 | 尺寸 (高度、寬度、深度) |
|-------|---|
| 所有機型 | 739.1 x 558.8 x 578.4 公釐 (29.1 x 22.0 x 22.8 英吋) |

Lexmark MX822、MX826、XM7355、XM7370



印表機選購品、配置上限、材料編號及尺寸

| 選項 | 放置地點 | | | 材料編號 | 尺寸 (高度、寬度、深度) |
|-----------------------------|-----------|-----|--------------------|---------|--|
| | 桌子 或桌面 | 地板 | 附腳輪底座 ² | | |
| 1 2100 張紙匣組件 ^{1、2} | 不適用 | 不適用 | 1 | 25B2950 | 355 x 559 x 508 公釐 (14 x 22 x 20 英吋) |
| 2 550 張紙匣組件 | 2 | 2 | 2 | 25B2900 | 111 x 559 x 508 公釐 (4.3 x 22 x 20 英吋) |
| 3 附腳輪底座 | 不適用 | 1 | 不適用 | 25B2910 | 106.7 x 685.8 x 693.4 公釐 (4.2 x 27 x 27.3 英吋) |
| 4 4 槽式出紙槽信箱 ³ | 1 | 1 | 1 | 50G0852 | 272 x 421 x 384 公釐 (10.7 x 16.6 x 15.1 英吋) |
| 5 分頁裝訂器 ³ | 1 | 1 | 1 | 50G0850 | 246 x 435 x 414 公釐 (9.7 x 17.1 x 16.3 英吋) |
| 6 裝訂打孔分頁裝訂器 ³ | 1 | 1 | 1 | 50G0849 | 263 x 462 x 507 公釐 (10.3 x 18.2 x 20 英吋) |
| 7 偏位堆紙器 ³ | 1 | 1 | 1 | 25B2999 | 246 x 435 x 414 公釐 (9.7 x 17.1 x 16.3 英吋) |

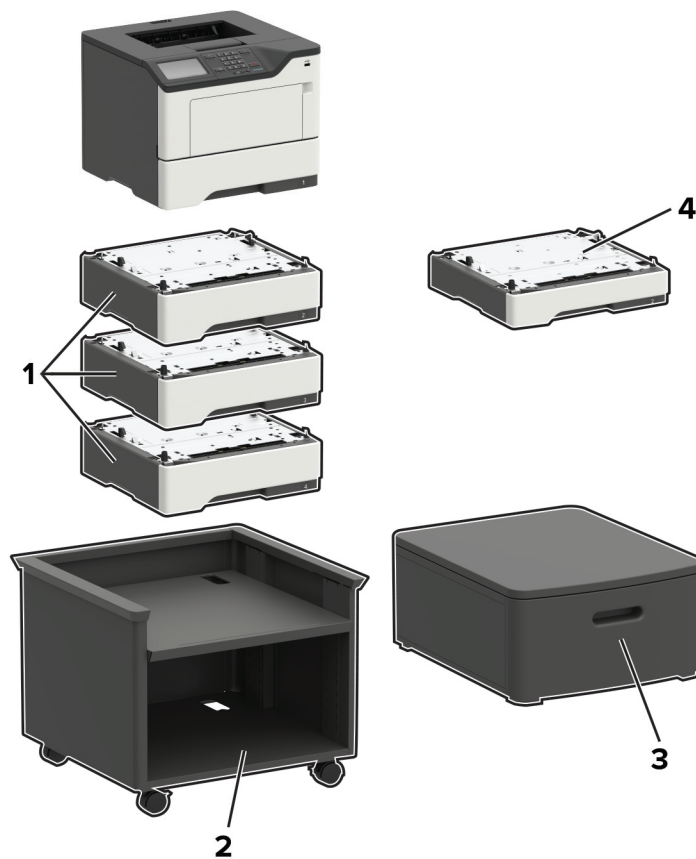
¹ 2100 張紙匣組件只能搭配兩個 550 張紙匣組件一起使用。將 2100 張紙匣組件放在配置的底部。

² 2100 張紙匣組件需要使用附腳輪底座。

³ 無法使用任何其他類型的裝訂器配置。

| 印表機型號 | 尺寸 (高度、寬度、深度) |
|---|--|
| MX822ade、MX826ade、XM7355、XM7355b、XM7370 | 1150.6 x 685.8 x 693.4 公釐 (45.3 x 27 x 27.3 英吋) |
| MX822adtfe、MX826adtfe | 1259.8 x 685.8 x 693.4 公釐 (49.6 x 27 x 27.3 英吋) |
| MX822adx、MX826adx | 1391.9 x 685.8 x 693.4 公釐 (54.8 x 27 x 27.3 英吋) |

Lexmark B2338、B2442、B2546、B2650、M1242、 M1246、M3250、MS321、MS421、MS521、MS621、 MS622



印表機選購品、配置上限、材料編號及尺寸

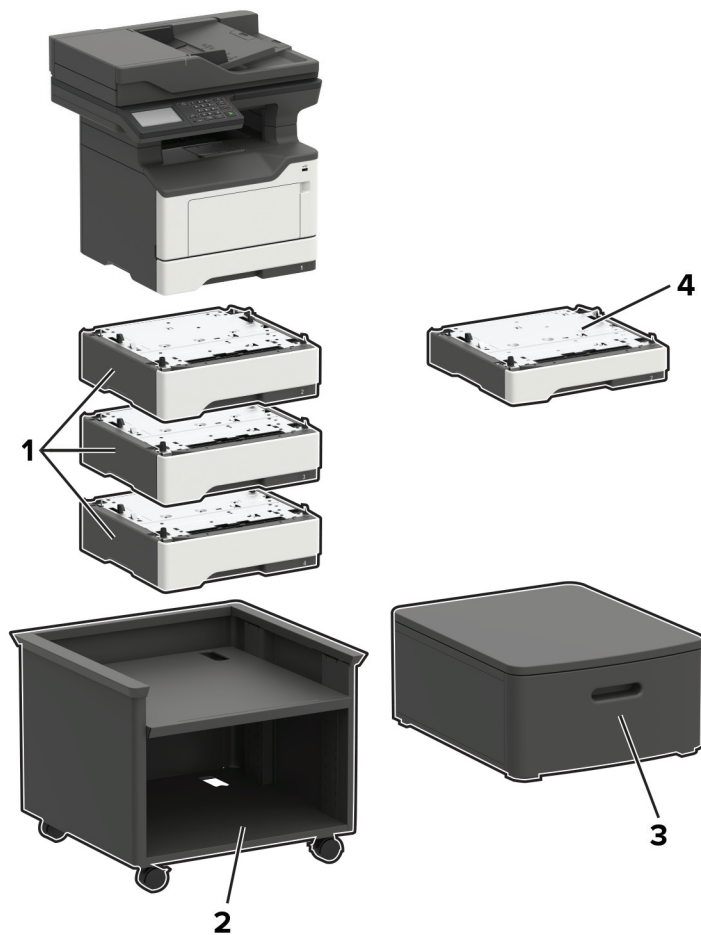
| 選購品 | 放置地點 | | | | 零件編號 | 尺寸 (高度、寬度、深度) |
|----------------------------|-----------|----|--------------|-----------|---------|---|
| | 表格 或檯櫃 | 地板 | 可調式 印表機台座 | 迴旋櫃 櫃子 | | |
| 1 550 張紙匣組件 ^{1、2} | 3 | 3 | 3 | 3 | 36S3110 | 126 x 389 x 374 公釐 (5 x 15.7 x 14.7 英吋) |
| 2 可調式印表機台座 | 不適用 | 1 | 不適用 | 不適用 | 35S8502 | 584 x 597 x 597 公釐 (23 x 23.5 x 23.5 英吋) |
| 3 迴旋櫃 | 1 | 1 | 不適用 | 不適用 | 3073173 | 264 x 475 x 599 公釐 (10.4 x 18.7 x 23.6 英吋) |
| 4 250 張紙匣組件 ^{1、2} | 3 | 3 | 3 | 3 | 36S2910 | 95 x 389 x 374 公釐 (3.7 x 15.7 x 14.7 英吋) |

¹ 可依任何順序搭配其他選購性紙匣組件來配置此紙匣組件。

² B2338、B2442、M1242、MS321 和 MS421 只能配置一個選購性紙匣組件。

| 印表機型號 | 尺寸 (高度、寬度、深度) |
|---|---|
| B2338、B2442、B2546、M1242、M1246、MS321、MS421、MS521 | 260 x 399 x 374 公釐 (10.2 x 15.7 x 14.7 英吋) |
| B2650、M3250、MS621、MS622 | 303 x 399 x 374 公釐 (11.9 x 15.7 x 14.7 英吋) |

Lexmark MB2338、MB2442、MB2546、MX321、 MX421、MX521、MX522、XM1242、XM1246



印表機選購品、配置上限、材料編號及尺寸

| 選購品 | 放置地點 | | | | 零件編號 | 尺寸 (高度、寬度、深度) |
|-----------------------------------|-----------|----|--------------|-----------|---------|---|
| | 表格 或檯櫃 | 地板 | 可調式 印表機台座 | 迴旋櫃 櫃子 | | |
| 1 550 張紙匣組件 ^{1、2} | 3 | 3 | 3 | 3 | 36S3110 | 126 x 389 x 374 公釐 (5 x 15.7 x 14.7 英吋) |
| 2 可調式印表機台座 | 不適用 | 1 | 不適用 | 不適用 | 35S8502 | 584 x 597 x 597 公釐 (23 x 23.5 x 23.5 英吋) |
| 3 迴旋櫃 | 1 | 1 | 不適用 | 不適用 | 3073173 | 264 x 475 x 599 公釐 (10.4 x 18.7 x 23.6 英吋) |

¹ 可依任何順序搭配其他選購性紙匣組件來配置此紙匣組件。

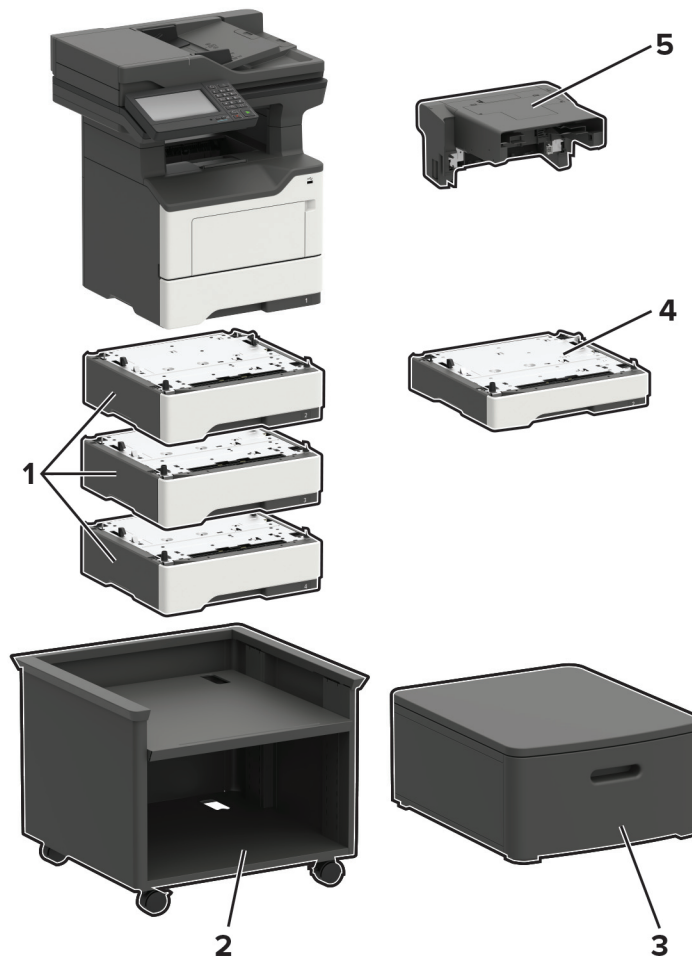
² MB2338、MB2442、MX321、MX421 和 XM1242 只能配置一個選購性紙匣組件。

| 選購品 | 放置地點 | | | | 零件編號 | 尺寸 (高度、寬度、深度) |
|----------------------------|-----------|----|--------------|-----------|---------|---|
| | 表格 或檯櫃 | 地板 | 可調式 印表機台座 | 迴旋櫃 櫃子 | | |
| 4 250 張紙匣組件 ^{1、2} | 3 | 3 | 3 | 3 | 36S2910 | 95 x 389 x 374 公釐 (3.7 x 15.7 x 14.7 英吋) |

¹ 可依任何順序搭配其他選購性紙匣組件來配置此紙匣組件。
² MB2338、MB2442、MX321、MX421 和 XM1242 只能配置一個選購性紙匣組件。

| 印表機型號 | 尺寸 (高度、寬度、深度) |
|----------------------------------|---|
| MB2338、MB2442、MX321、MX421、XM1242 | 467 x 399 x 429.5 公釐 (18.4 x 15.7 x 16.9 英吋) |
| MB2546、MX521、MX522、XM1246 | 477 x 489 x 429.5 公釐 (18.8 x 19.3 x 16.9 英吋) |

Lexmark MB2650、MX622、XM3250

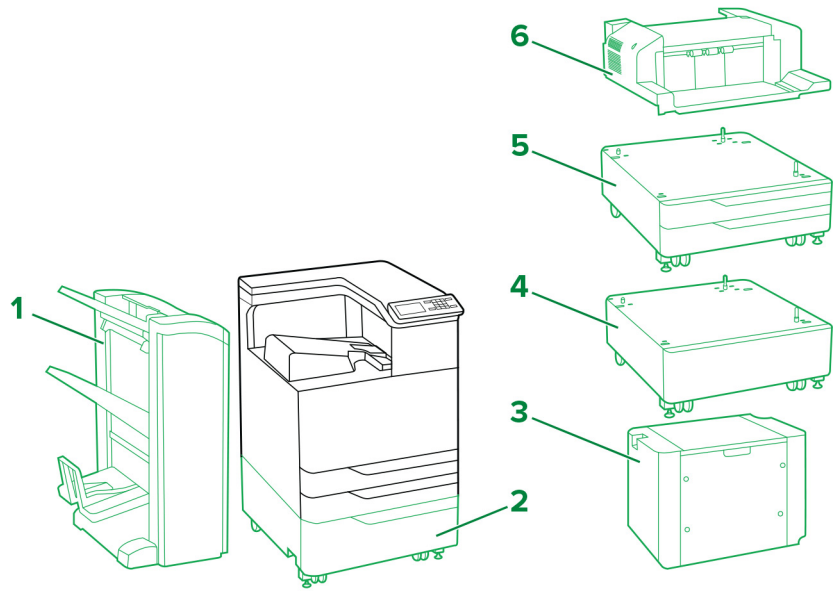


| | | 放置地點 | | | | 零件 編號 | 尺寸 (高度、寬度、深度) |
|---|------------|-----------|----|--------------|-----------|----------|---|
| | | 表格 或檯櫃 | 地板 | 可調式 印表機台座 | 迴旋櫃 櫃子 | | |
| 1 | 550 張紙匣組件* | 3 | 3 | 3 | 3 | 36S3110 | 126 x 389 x 374 公釐 (5 x 15.7 x 14.7 英吋) |
| 2 | 可調式印表機台座 | 不適用 | 1 | 不適用 | 不適用 | 35S8502 | 584 x 597 x 597 公釐 (23 x 23.5 x 23.5 英吋) |
| 3 | 迴旋櫃 | 1 | 1 | 不適用 | 不適用 | 3073173 | 264 x 475 x 599 公釐 (10.4 x 18.7 x 23.6 英吋) |
| 4 | 250 張紙匣組件* | 3 | 3 | 3 | 3 | 36S2910 | 95 x 389 x 374 公釐 (3.7 x 15.7 x 14.7 英吋) |
| 5 | 內置裝訂器 | 1 | 1 | 1 | 1 | 36S8010 | 195 x 409 x 371 公釐 (7.7 x 16.1 x 14.6 英吋) |

* 可依任何順序搭配其他選購性紙匣組件來配置此紙匣組件。

| 印表機型號 | 尺寸 (高度、寬度、深度) |
|-------|---|
| 所有機型 | 545 x 489 x 476.5 公釐 (21.5 x 19.3 x 18.8 英吋) |

Lexmark C9235、CS921、CS923、CS927



圖例：  - 標準  - 選購性

印表機選購品、配置上限、材料編號及尺寸

| | 選購品 | 放置地點 | | 零件編號 | 尺寸 (高度、寬度、深度) |
|---|--------------------|------|-----|----------------------------------|--|
| | | 地板 | 櫃子 | | |
| 1 | 分頁裝訂、打孔器 1、2 | 1 | 不適用 | 26Z0080 (4 孔) 26Z0081 (3 孔) | 1065.02 x 641.10 x 658.11 公釐 (41.93 x 25.24 x 25.91 英吋) |
| | 小冊子分頁裝訂器 1、2 | 1 | 不適用 | 26Z0082 (4 孔) 26Z0083 (3 孔) | 1065.02 x 641.10 x 658.11 公釐 (41.93 x 25.24 x 25.91 英吋) |
| 2 | 2500 張紙匣組件 | 1 | 不適用 | 32C0051 (Letter) 32C0052 (A4) | 304.04 x 614.93 x 653.03 公釐 (11.97 x 24.21 x 25.71 英吋) |
| 3 | 3000 張紙匣組件 3 | 1 | 不適用 | 26Z0088 (Letter) 26Z0089 (A4) | 404.88 x 367.03 x 528.07 公釐 (15.94 x 14.45 x 20.79 英吋) |
| 4 | 櫃子 | 1 | 不適用 | 32C0053 | 254 x 614.93 x 651.76 公釐 (10 x 24.21 x 25.66 英吋) |
| 5 | 2 x 500 張紙匣 組件 | 1 | 不適用 | 32C0050 | 304.04 x 614.93 x 561.09 公釐 (11.97 x 24.21 x 22.09 英吋) |
| 6 | 分頁裝訂器 ⁴ | 1 | 1 | 26Z0084 | 195.07 x 472.95 x 583.95 公釐 (7.68 x 18.62 x 22.99 英吋) |

¹ 安裝此選購品時需要將印表機放在一個 2500 張紙匣組件、一個 2 x 500 張紙匣組件或櫃子上。

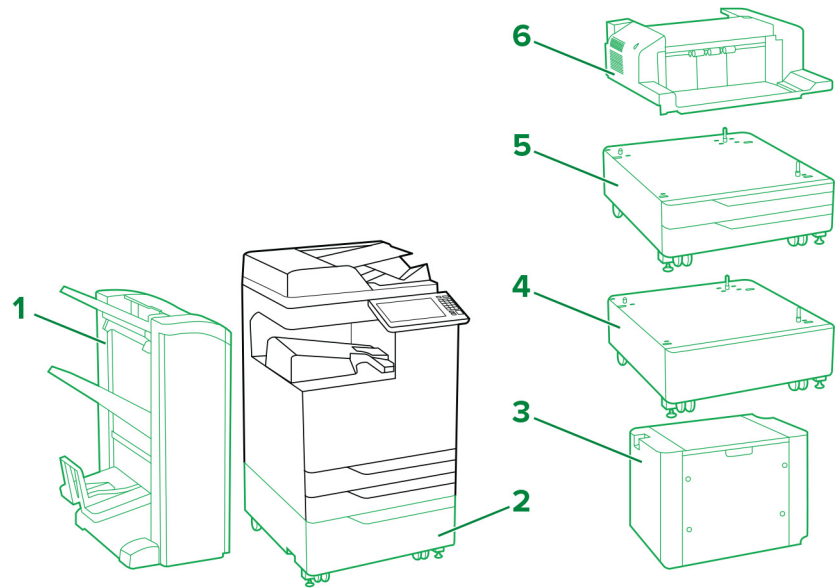
² 此選購品隨附一個水平紙張傳輸組件。

³ 3000 張紙匣組件需要使用一個 2500 張紙匣組件或一個 2 x 500 張紙匣組件。

⁴ 若已安裝另一個分頁裝訂器，則不支援此分頁裝訂器。

| 印表機型號 | 尺寸 (高度、寬度、深度) |
|-------------------|---|
| C9235、CS921、CS927 | 780 x 615 x 740 公釐 (30.7 x 24.2 x 29.1 英吋) |
| CS923 | 780 x 615 x 770 公釐 (30.7 x 24.2 x 30.3 英吋) |

Lexmark CX921、CX922、CX923、CX924、CX927、XC9235、XC9245、XC9255、XC9265



圖例：  - 標準  - 選購性

印表機選購品、配置上限、材料編號及尺寸

| | 選購品 | 放置地點 | | 零件編號 | 尺寸 (高度、寬度、深度) |
|---|--------------------|------|-----|----------------------------------|--|
| | | 地板 | 櫃子 | | |
| 1 | 分頁裝訂、打孔器 1、2 | 1 | 不適用 | 26Z0080 (4 孔) 26Z0081 (3 孔) | 1065.02 x 641.10 x 658.11 公釐 (41.93 x 25.24 x 25.91 英吋) |
| | 小冊子分頁裝訂器 1、2 | 1 | 不適用 | 26Z0082 (4 孔) 26Z0083 (3 孔) | 1065.02 x 641.10 x 658.11 公釐 (41.93 x 25.24 x 25.91 英吋) |
| 2 | 2500 張紙匣組件 | 1 | 不適用 | 32C0051 (Letter) 32C0052 (A4) | 304.04 x 614.93 x 561.09 公釐 (11.97 x 24.21 x 25.71 英吋) |
| 3 | 3000 張紙匣組件 3 | 1 | 不適用 | 26Z0088 (Letter) 26Z0089 (A4) | 404.88 x 367.03 x 528.07 公釐 (15.94 x 14.45 x 20.79 英吋) |
| 4 | 櫃子 | 1 | 不適用 | 32C0053 | 254 x 614.93 x 651.76 公釐 (10 x 24.21 x 25.66 英吋) |
| 5 | 2 x 500 張紙匣 組件 | 1 | 不適用 | 32C0050 | 304.04 x 614.93 x 561.09 公釐 (11.97 x 24.21 x 22.09 英吋) |
| 6 | 分頁裝訂器 ⁴ | 1 | 1 | 26Z0084 | 195.07 x 472.95 x 583.95 公釐 (7.68 x 18.62 x 22.99 英吋) |

¹ 安裝此選購品時需要將印表機放在一個 2500 張紙匣組件、一個 2 x 500 張紙匣組件或櫃子上。

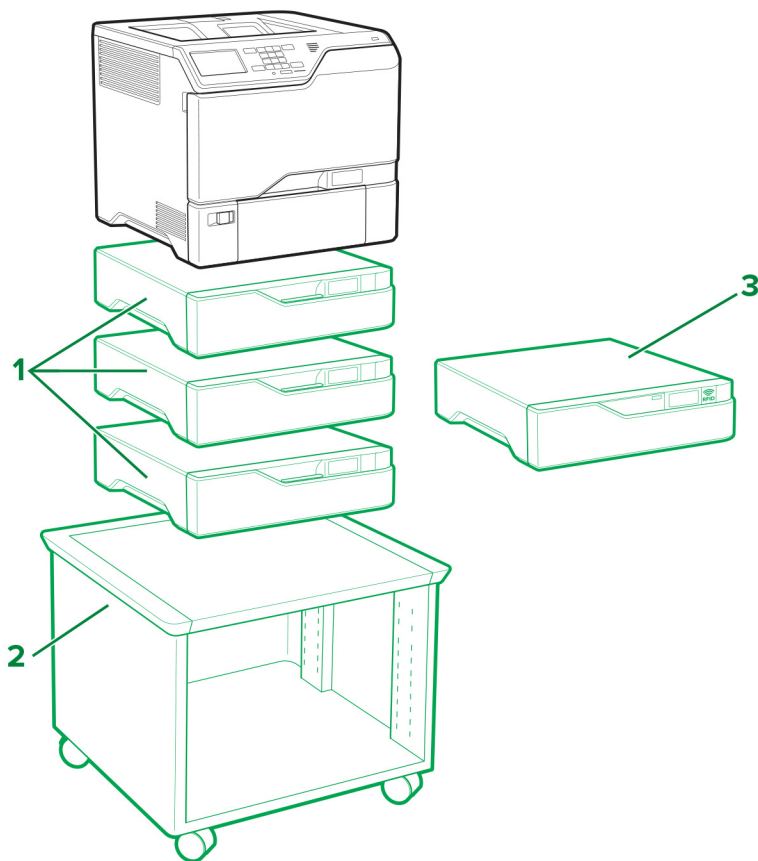
² 此選購品隨附一個水平紙張傳輸組件。

³ 3000 張紙匣組件需要使用一個 2500 張紙匣組件或一個 2 x 500 張紙匣組件。

⁴ 若已安裝另一個分頁裝訂器，則不支援此分頁裝訂器。

| 印表機型號 | 尺寸 (高度、寬度、深度) |
|-------------------------------------|--|
| CX921、XC9235 | 921 x 615 x 762 公釐 (36.3 x 24.2 x 30 英吋) |
| CX922、XC9245 | 921 x 615 x 696 公釐 (36.3 x 24.2 x 27.4 英吋) |
| CX923de、CX924de、XC9255、XC9265 | 921 x 615 x 792 公釐 (36.3 x 24.2 x 31.2 英吋) |
| CX923dte、CX923dxe、CX924dte、CX924dxe | 1225 x 615 x 792 公釐 (48.2 x 24.2 x 31.2 英吋) |

Lexmark C4150、CS720、CS725、CS727、CS728



圖例： - 標準 - 選購性

印表機選購品、配置上限、材料編號及尺寸

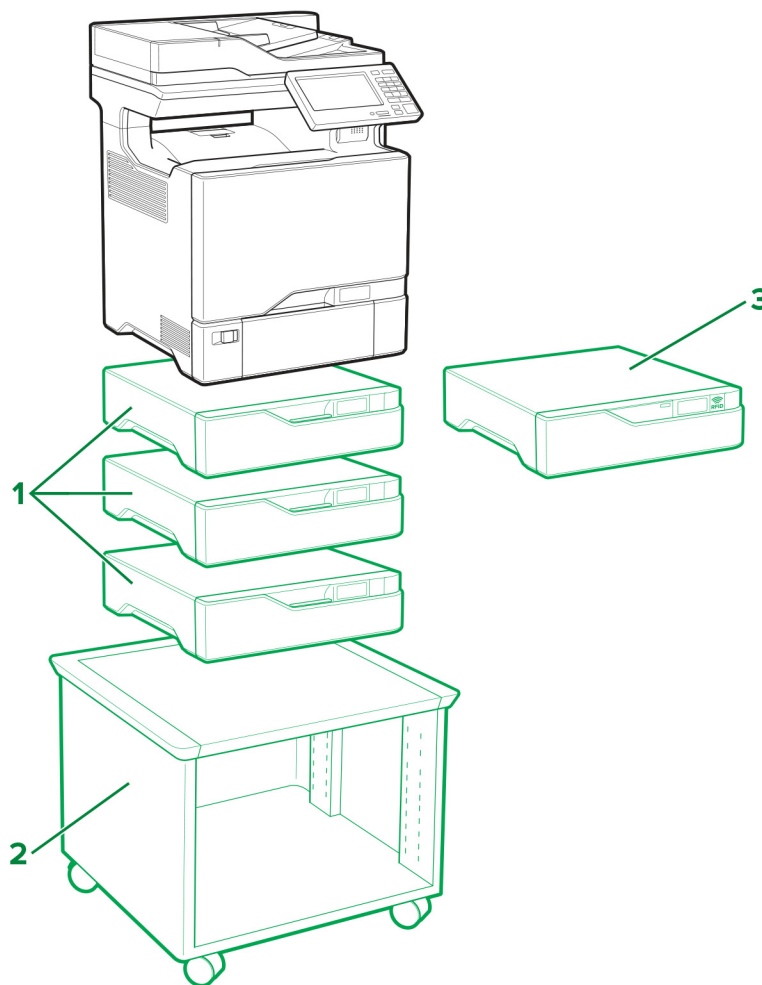
| 選購品 | 放置地點 | | | 零件編號 | 尺寸 (高度、寬度、深度) |
|-------------------------|-----------|----|--------------|------------------------------|---|
| | 表格 或檯櫃 | 地板 | 可調式 印表機台座 | | |
| 1 550 張紙匣組件 | 3 | 3 | 3 | 40C2100 | 119 x 463 x 483 公釐 (4.7 x 18.23 x 19 英吋) |
| 2 可調式印表機台座 ¹ | 不適用 | 1 | 不適用 | 40C2300 | 521 x 653 x 625 公釐 (20.5 x 25.7 x 24.6 英吋) |
| 3 RFID 選購品 ² | 1 | 1 | 1 | 40C0745 (NA) 40C0747 (EU) | 119 x 463 x 483 公釐 (4.7 x 18.23 x 19 英吋) |



¹ 如需有關支援配置的其他資訊，請參閱第 81 頁的“可調式印表機台座 40C2300”。

² 在選購性送紙匣上安裝 RFID 選購品。您最多可以使用兩個選購性送紙匣。

| 印表機型號 | 尺寸 (高度、寬度、深度) |
|---------------------------------------|---|
| C4150、CS720de、CS725de、CS727de、CS728de | 417 x 475 x 499 公釐 (16.4 x 18.7 x 19.6 英吋) |
| CS720dte、CS725dte | 536 x 475 x 495 公釐 (21.1 x 18.7 x 19.4 英吋) |

Lexmark CX725、CX727、XC4140、XC4143、XC4150、XC4153



圖例：  - 標準  - 選購性

印表機選購品、配置上限、材料編號及尺寸

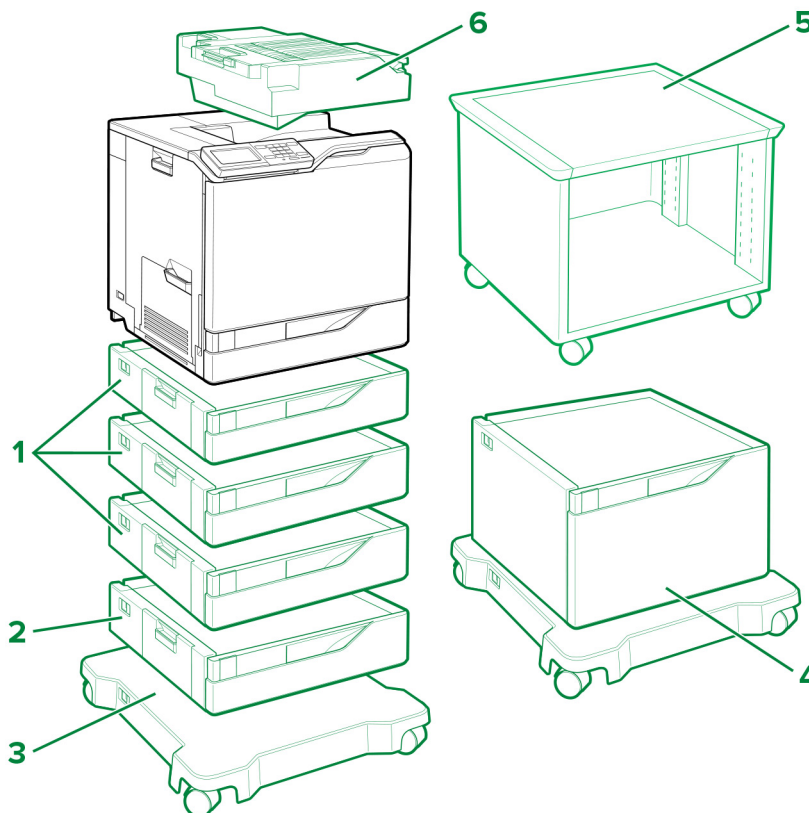
| 選項 | 放置地點 | | | 材料編號 | 尺寸 (高度、寬度、深度) |
|-------------------------|-----------|----|--------------|------------------------------|---|
| | 桌子 或桌面 | 地板 | 可調式 印表機台座 | | |
| 1 550 張紙匣組件 | 3 | 3 | 3 | 40C2100 | 119 x 463 x 483 公釐 (4.7 x 18.23 x 19 英吋) |
| 2 可調式印表機台座 ¹ | 不適用 | 1 | 不適用 | 40C2300 | 521 x 653 x 625 公釐 (20.5 x 25.7 x 24.6 英吋) |
| 3 RFID 選購品 ² | 1 | 1 | 1 | 40C0745 (NA) 40C0747 (EU) | 119 x 463 x 483 公釐 (4.7 x 18.23 x 19 英吋) |



¹ 如需有關支援配置的其他資訊，請參閱 [第 81 頁的“可調式印表機台座 40C2300”](#)。

² 在選購性紙匣組件上方安裝 RFID 選購品。您最多可以使用兩個選購性紙匣組件。

| 印表機型號 | 尺寸 (高度、寬度、深度) |
|-----------------------------------|---|
| CX725de/dhe、CX727de、XC4150、XC4153 | 648 x 505 x 533 公釐 (25.5 x 19.9 x 21 英吋) |
| CX725dthe、XC4140、XC4143 | 767 x 505 x 533 公釐 (30.2 x 19.9 x 21 英吋) |

Lexmark C6160、CS820、CS827



圖例： - 標準  - 選購性

印表機選購品、配置上限、材料編號及尺寸

| 選項 | 放置地點 | | | | 材料編號 | 尺寸 (高度、寬度、深度) |
|---------------------------|-----------|----|-----------|--------------|---------|--|
| | 桌子 或桌面 | 地板 | 附腳輪 底座 | 可調式 印表機台座 | | |
| 1 550 張紙匣組件 | 4 | 4 | 4 | 1 | 21K0567 | 120 x 558.8 x 522.4 公釐 (4.7 x 22.0 x 20.6 英吋) |
| 2 信封紙匣組件 ¹ | 1 | 1 | 1 | 不適用 | 21K0787 | 120 x 558.8 x 522.4 公釐 (4.7 x 22.0 x 20.6 英吋) |
| 3 附腳輪底座 | 不適用 | 1 | 不適用 | 不適用 | 21K2501 | 108.5 x 662 x 658 公釐 (4.27 x 26.1 x 25.9 英吋) |
| 4 2200 張紙匣組件 ² | 1 | 1 | 1 | 不適用 | 21K0237 | 359 x 558.8 x 522.4 公釐 (14.13 x 22.0 x 20.6 英吋) |
| 5 可調式印表機台座 ³ | 不適用 | 1 | 不適用 | 不適用 | 40C2300 | 521 x 653 x 625 公釐 (20.5 x 25.7 x 24.6 英吋) |
| 6 分頁裝訂器 | 1 | 1 | 1 | 1 | 42K2000 | 140.2 x 530 x 475.4 公釐 (5.5 x 20.9 x 18.7 英吋) |

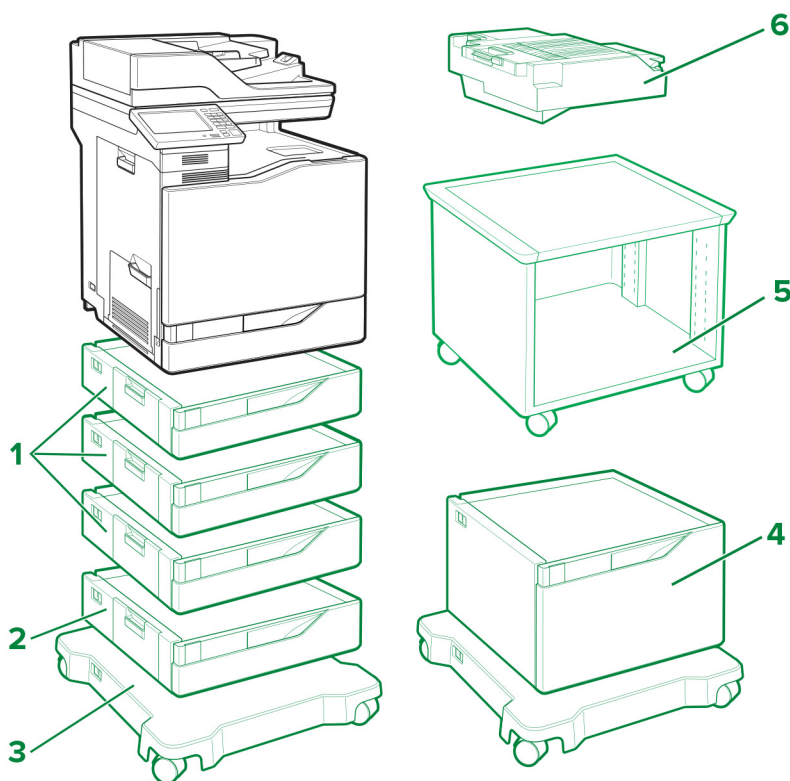
¹ 此選購品必須在配置中安裝為 3 號紙匣組件。

² 安裝 2200 張紙匣組件時，最多使用三個選購性 550 張紙匣組件。將 2200 張紙匣組件放在配置的底部。

³ 如需支援配置的詳細資訊，請參閱第 81 頁的“可調式印表機台座 40C2300”。

| 印表機型號 | 尺寸 (高度、寬度、深度) |
|-----------------------|---|
| C6160、CS820de、CS827de | 535.94 x 558.8 x 522.4 公釐 (21.12 x 22 x 20.6 英吋) |
| CS820dte | 655 x 558.8 x 522.4 公釐 (25.8 x 22 x 20.6 英吋) |
| CS820dtfe | 690 x 646 x 522.4 公釐 (27.17 x 25.43 x 20.6 英吋) |

Lexmark CX820、CX827、XC6152、XC6153



圖例： - 標準 - 選購性

印表機選購品、配置上限、材料編號及尺寸

| 選項 | 放置地點 | | | | 材料編號 | 尺寸 (高度、寬度、深度) |
|---------------------------|-----------|----|-----------|--------------|---------|---|
| | 桌子 或桌面 | 地板 | 附腳輪 底座 | 可調式 印表機台座 | | |
| 1 550 張紙匣組件 | 4 | 4 | 4 | 1 | 21K0567 | 120 x 558.8 x 522.4 公釐 (4.7 x 22.0 x 20.6 英寸) |
| 2 信封紙匣組件 ¹ | 1 | 1 | 1 | 不適用 | 21K0787 | 120 x 558.8 x 522.4 公釐 (4.7 x 22.0 x 20.6 英寸) |
| 3 附腳輪底座 | 不適用 | 1 | 不適用 | 不適用 | 21K2501 | 108.5 x 662 x 658 公釐 (4.27 x 26.1 x 25.9 英寸) |
| 4 2200 張紙匣組件 ² | 1 | 1 | 1 | 不適用 | 21K0237 | 359 x 558.8 x 522.4 公釐 (14.13 x 22.0 x 20.6 英寸) |

¹ 此選購品必須在配置中安裝為 3 號紙匣組件。

² 安裝 2200 張紙匣組件時，最多使用三個選購性 550 張紙匣組件。將 2200 張紙匣組件放在配置的底部。

³ 如需支援配置的詳細資訊，請參閱第 81 頁的“可調式印表機台座 40C2300”。

| 選項 | 放置地點 | | | | 材料編號 | 尺寸 (高度、寬度、深度) |
|-------------------------|-----------|----|-----------|--------------|---------|---|
| | 桌子 或桌面 | 地板 | 附腳輪 底座 | 可調式 印表機台座 | | |
| 5 可調式印表機台座 ³ | 不適用 | 1 | 不適用 | 不適用 | 40C2300 | 521 x 653 x 625 公釐 (20.5 x 25.7 x 24.6 英吋) |
| 6 分頁裝訂器 | 1 | 1 | 1 | 1 | 42K2000 | 140.2 x 530 x 475.4 公釐 (5.5 x 20.9 x 18.7 英吋) |

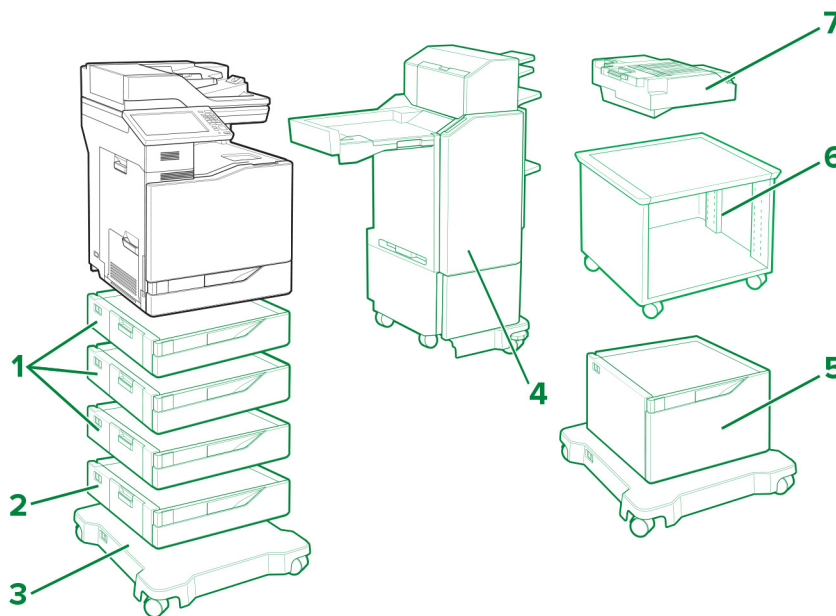
¹ 此選購品必須在配置中安裝為 3 號紙匣組件。

² 安裝 2200 張紙匣組件時，最多使用三個選購性 550 張紙匣組件。將 2200 張紙匣組件放在配置的底部。

³ 如需支援配置的詳細資訊，請參閱第 81 頁的“可調式印表機台座 40C2300”。

| 印表機型號 | 尺寸 (高度、寬度、深度) |
|-----------------------------------|--|
| CX820de、CX827de、XC6152de、XC6153de | 762.6 x 558.8 x 588 公釐 (30 x 22 x 23.15 英吋) |
| CX820dtfe、XC6152dtfe、XC6153dtfe | 1137 x 662 x 658 公釐 (44.8 x 26.1 x 25.9 英吋) |

Lexmark CX825、CX860、XC8155、XC8160、XC8163



圖例： - 標準 - 選購性

印表機選購品、配置上限、材料編號及尺寸

| 選項 | 放置地點 | | | | 材料編號 | 尺寸 (高度、寬度、深度) |
|------------------------------------|-----------|-----|-----------|--------------|--------------------|--|
| | 桌子 或桌面 | 地板 | 附腳輪 底座 | 可調式 印表機台座 | | |
| 1 550 張紙匣組件 | 4 | 4 | 4 | 1 | 21K0567 | 120 x 558.8 x 522.4 公釐 (4.7 x 22.0 x 20.6 英吋) |
| 2 信封紙匣組件 ¹ | 1 | 1 | 1 | 不適用 | 21K0787 | 120 x 558.8 x 522.4 公釐 (4.7 x 22.0 x 20.6 英吋) |
| 3 附腳輪底座 | 不適用 | 1 | 不適用 | 不適用 | 21K2501 | 108.5 x 662 x 658 公釐 (4.27 x 26.1 x 25.9 英吋) |
| 4 多重位置裝訂打孔分頁裝訂器 (短配置) ² | 不適用 | 不適用 | 1 | 不適用 | 42K1267 42K1268 | 1156 x 621 x 574 公釐 (45.5 x 24.4 x 22.6 英吋) |
| 多重位置裝訂打孔分頁裝訂器 (高配置) ³ | 不適用 | 不適用 | 1 | 不適用 | 42K1597 42K1598 | 1276 x 621 x 574 公釐 (50.2 x 24.5 x 22.6 英吋) |
| 5 2200 張紙匣組件 ⁴ | 1 | 1 | 1 | 不適用 | 21K0237 | 359 x 558.8 x 522.4 公釐 (14.13 x 22.0 x 20.6 英吋) |
| 6 可調式印表機台座 ⁵ | 不適用 | 1 | 不適用 | 不適用 | 40C2300 | 521 x 653 x 625 公釐 (20.5 x 25.7 x 24.6 英吋) |
| 7 分頁裝訂器 | 1 | 1 | 1 | 1 | 42K2300 | 159.3 x 543.8 x 475.4 公釐 (6.3 x 21.4 x 18.7 英吋) |

¹ 此選購品必須在配置中安裝為 3 號紙匣組件。

² 安裝多重位置裝訂打孔分頁裝訂器 (短配置) 時，印表機必須放在兩個選購性 550 張紙匣組件和附腳輪底座上。

³ 安裝多重位置裝訂打孔分頁裝訂器 (高配置) 時，印表機必須放在三個選購性 550 張紙匣組件和附腳輪底座上，或 2200 張紙匣組件和附腳輪底座上。

⁴ 安裝 2200 張紙匣組件時，最多使用三個選購性 550 張紙匣組件。將 2200 張紙匣組件放在配置的底部。

⁵ 如需支援配置的詳細資訊，請參閱第 81 頁的“可調式印表機台座 40C2300”。

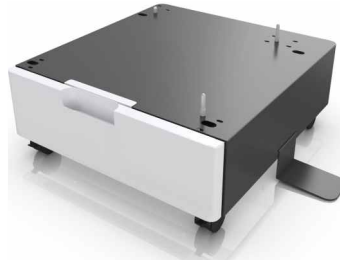
| 印表機型號 | 尺寸 (高度、寬度、深度) |
|------------------------------|--|
| CX825de、XC8155de | 812.8 x 558.8 x 588 公釐 (32 x 22 x 23.15 英吋) |
| CX825dte、XC8155dte | 1162 x 662 x 658 公釐 (45.8 x 26.1 x 25.9 英吋) |
| CX825dtfe | 1162 x 662 x 658 公釐 (45.8 x 26.1 x 25.9 英吋) |
| CX860de、XC8160de、XC8163de | 812.8 x 558.8 x 588 公釐 (32 x 22 x 23.15 英吋) |
| CX860dte、XC8160dte、XC8163dte | 1162 x 662 x 658 公釐 (45.8 x 26.1 x 25.9 英吋) |
| CX860dtfe | 1162 x 662 x 658 公釐 (45.8 x 26.1 x 25.9 英吋) |

Lexmark MS911 及 MX910 Series

配備選購性紙匣組件和分頁器的印表機：



櫃子 26Z0094：



支援的印表機型號： MS911de、MX910de、MX911dte 和 MX912dxe

進紙選購品

| 放置地點 | 2 x 500 張紙匣組件 ² | 2500 張紙匣組件 | 3000 張紙匣組件 ³ | 分頁裝訂器 ^{4,5} | 分頁裝訂、打孔器 | 小冊子分頁裝訂器 | |
|-----------------|----------------------------|------------|-------------------------|----------------------|----------|----------|---|
| 地板 | ✓ | | | | | | |
| | ✓ | | ✓ | | | | |
| | ✓ | | ✓ | ✓ | | | |
| | ✓ | | ✓ | | ✓ | | |
| | ✓ | | ✓ | | | ✓ | |
| | ✓ | | | ✓ | | | |
| | ✓ | | | | ✓ | | |
| | ✓ | | | | | ✓ | |
| | | ✓ | | | | | |
| | | ✓ | ✓ | | | | |
| | | ✓ | ✓ | ✓ | | | |
| | | ✓ | ✓ | | ✓ | | |
| | | ✓ | ✓ | | | ✓ | |
| | | ✓ | ✓ | | | | ✓ |
| | | ✓ | | | ✓ | | |
| | | ✓ | | | | ✓ | |
| | ✓ | | | | | ✓ | |
| 櫃子 ¹ | | | ✓ | | | | |
| | | | ✓ | ✓ | | | |
| | | | ✓ | | ✓ | | |
| | | | ✓ | | | ✓ | |
| | | | | ✓ | | | |
| | | | | | ✓ | | |
| | | | | | | ✓ | |

¹ 即使沒有安裝其他選購性硬體，仍支援櫃子

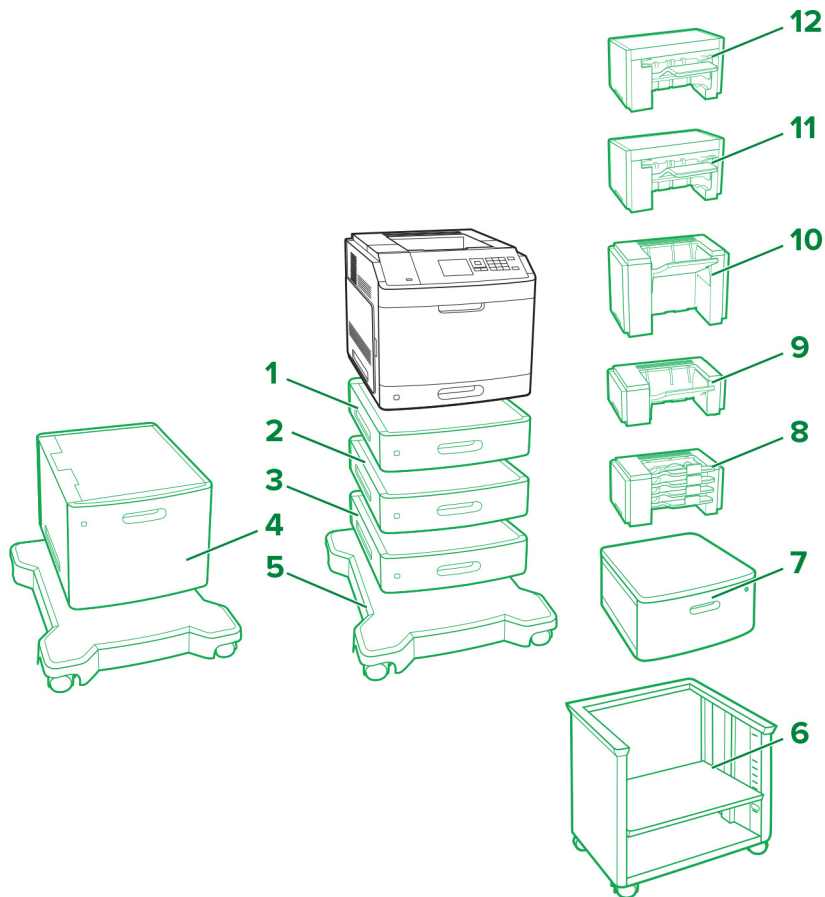
² 2 x 500 張紙匣組件不能與 2500 張紙匣組件搭配使用。

³ 您必須先安裝 2 x 500 張或 2500 張紙匣組件或櫃子，才支援 3000 張紙匣組件。

⁴ 若安裝了其他分頁器，則不支援分頁裝訂器。

⁵ MX912dxe 不支援分頁裝訂器。

Lexmark M5155、M5163、M5170、MS710、MS711、MS810、MS811、MS812、MS817、MS818



圖例： - 標準 - 選購性

| | 選購品 | 材料編號 | 尺寸 (高度、寬度、深度) |
|---|--------------|---------|--|
| 1 | 250 張紙匣組件 | 40G0800 | 78.74 x 421.64 x 510.54 公釐 (3.1 x 16.6 x 20.1 英吋) |
| | 250 張可上鎖紙匣組件 | 40G0820 | |
| 2 | 550 張紙匣組件 | 40G0802 | 109.22 x 421.64 x 510.54 公釐 (4.3 x 16.6 x 20.1 英吋) |
| | 550 張可上鎖紙匣組件 | 40G0822 | |
| 3 | 間隔匣 | 40G0854 | 109.22 x 421.64 x 510.54 公釐 (4.3 x 16.6 x 20.1 英吋) |
| 4 | 2100 張紙匣組件 | 40G0804 | 350.52 x 421.64 x 510.54 公釐 (13.8 x 16.6 x 20.1 英吋) |
| 5 | 附腳輪的底座 | 40G0855 | 106.68 x 594.36 x 693.42 公釐 (4.2 x 23.4 x 27.3 英吋) |

| | 選購品 | 材料編號 | 尺寸 (高度、寬度、深度) |
|----|-----------|---------|--|
| 6 | 可調式印表機台座 | 40C2300 | 520.7 x 652.78 x 624.84 公釐 (20.5 x 25.7 x 24.6 英吋) |
| 7 | 迴旋櫃 | 3073173 | 264.16 x 474.98 x 599.44 公釐 (10.4 x 18.7 x 23.6 英吋) |
| 8 | 4 槽式出紙槽信箱 | 40G0852 | 271.78 x 421.64 x 383.54 公釐 (10.7 x 16.6 x 15.1 英吋) |
| 9 | 堆紙器 | 40G0851 | 165.1 x 421.64 x 381 公釐 (6.5 x 16.6 x 15 英吋) |
| 10 | 大容量堆紙器 | 40G0853 | 309.88 x 421.64 x 335.28 公釐 (12.2 x 16.6 x 13.2 英吋) |
| 11 | 分頁裝訂、打孔器 | 40G0849 | 246.38 x 434.34 x 513.08 公釐 (9.7 x 18.2 x 20.2 英吋) |
| 12 | 分頁裝訂器 | 40G0850 | 246.38 x 434.34 x 414.02 公釐 (9.7 x 17.1 x 16.3 英吋) |

印表機進紙選購品、配置上限及放置地點

| 選購品 | 放置地點 | | | | |
|---------------------------------|-----------|-----------|-----------------|-------------------------|---------------------------|
| | 桌子 或檯櫃 | 迴旋櫃 櫃子 | 地板 ³ | 腳輪 底座 ^{4、6} | 可調式 印表機台座 ⁴ |
| 250 張紙匣組件 ^{1、2、3、4} | 4 | 4 | 2 | 4 | 4 |
| 250 張可上鎖紙匣組件 ^{1、2、3、4} | | | | | |
| 550 張紙匣組件 ^{1、2、3、4} | | | 1 | 3 | 3 |
| 550 張可上鎖紙匣組件 ^{1、2、3、4} | | | | | |
| 間隔匣 ⁵ | | | | | |
| 2100 張紙匣組件 ^{2、6} | 不適用 | 不適用 | 不適用 | 1 | 不適用 |
| 附腳輪的底座 ⁴ | 不適用 | 不適用 | 1 | 不適用 | 不適用 |
| 可調式印表機台座 ^{4、7} | 不適用 | 不適用 | 1 | 不適用 | 不適用 |
| 迴旋櫃 | 1 | 不適用 | 1 | 不適用 | 不適用 |

¹ 可依任何順序搭配其他選購性紙匣組件來配置此紙匣組件。

² 安裝 2100 張紙匣組件時，只能使用一個選購性 250 張或 550 張紙匣組件。將 2100 張紙匣組件放在配置的底部。

³ 將配置放在地板時，只有一個選購性 250 張紙匣組件可與一個選購性 550 張紙匣組件或間隔匣搭配使用。

⁴ 將配置放在附腳輪底座或可調式印表機台座時，請遵循下列配置上限指示。如果使用三個選購性 550 張紙匣組件或間隔匣，無法使用任何選購性 250 張紙匣組件。如果使用兩個 550 張紙匣組件或間隔匣，只能使用一個 250 張紙匣組件。如果使用一個 550 張紙匣組件或間隔匣，最多可使用三個 250 張紙匣組件。

⁵ 使用間隔匣時，請先安裝它，再於它上面安裝任何選購性送紙匣。使用 2100 張紙匣組件時，請勿安裝間隔匣。

⁶ 2100 張紙匣組件需要使用附腳輪的底座。

⁷ 如需有關支援配置的其他資訊，請參閱第 81 頁的“可調式印表機台座 40C2300”。

印表機輸出選購品、配置上限及放置地點

| 選購品 | 放置地點 | | | | |
|--------------------------|-----------|-----------|----|----------|--------------|
| | 表格 或檯櫃 | 迴旋櫃 櫃子 | 地板 | 腳輪 底座 | 可調式 印表機台座 |
| 4 槽式出紙槽信箱 ^{1、4} | 3 | 3 | 3 | 3 | 3 |
| 堆紙器 ^{1、2、4} | | | | | |
| 大容量堆紙器 ^{2、3} | 1 | 1 | 1 | 1 | 1 |
| 分頁裝訂器 ⁵ | 1 | 1 | 1 | 1 | 1 |
| 分頁裝訂、打孔器 ⁶ | 1 | 1 | 1 | 1 | 1 |

¹ 您可依任何順序安裝 4 槽式出紙槽信箱和堆紙器。

² 單一堆紙器是唯一可放在大容量堆紙器上面的選購品。

³ 大容量堆紙器下方不可安裝其他任何輸出選購品。

⁴ 與分頁裝訂器一起使用時，請將這個選購品置於下方。

⁵ 分頁裝訂器一律放在配置的頂層。下方可安裝額外的 4 槽式出紙槽信箱或堆紙器。

⁶ 分頁裝訂、打孔分頁裝訂器不可與其他任何輸出選購品一起使用。

上限
地板配置



上限
桌子或檯櫃
配置



上限
迴旋櫃
配置



上限
可調式
印表機台座
配置



上限
附腳輪底座
配置



上限
4 槽式出紙槽信箱
配置



上限
大容量
堆紙器
配置



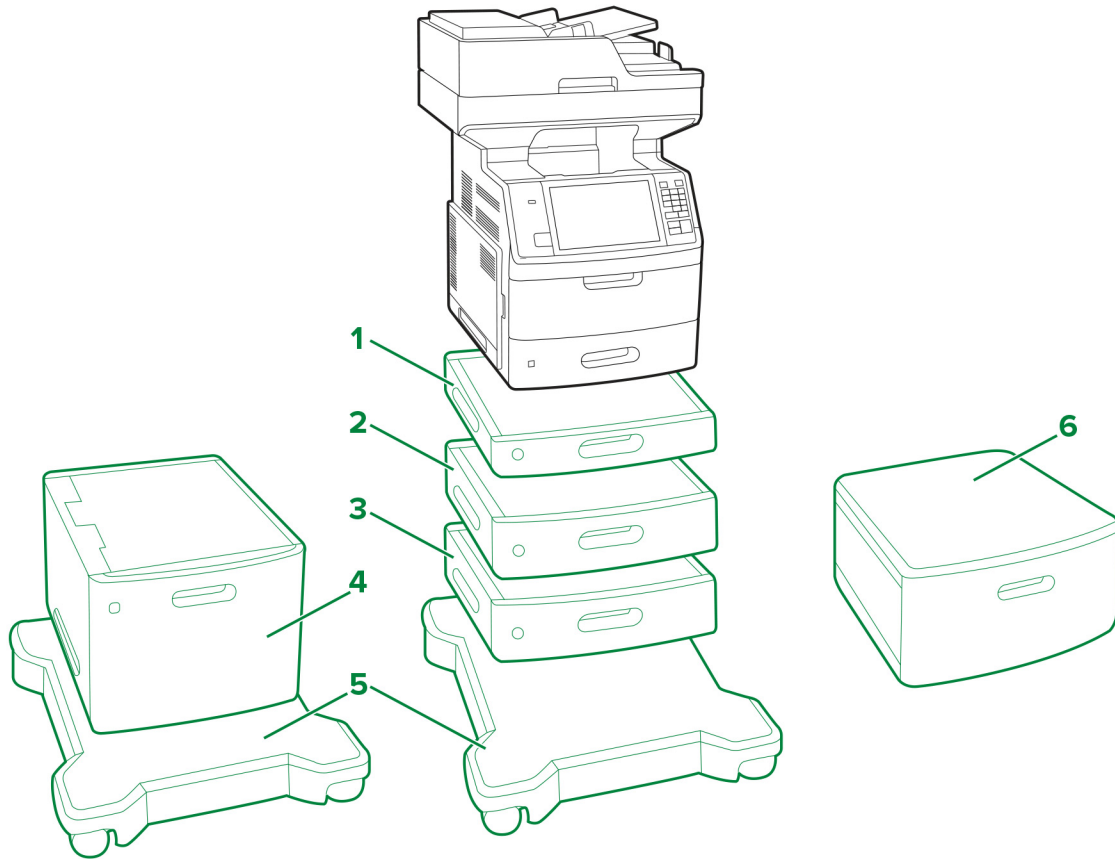
裝訂上限、
打孔
分頁器
配置



上限
分頁裝訂器
配置



Lexmark MX710、MX711、MX717、MX718、XM5163、XM5170



圖例：  - 標準  - 選購性

| | 選購品 | 放置地點 | | | | 零件編號 | 尺寸 (高度、寬度、深度) |
|---|---------------------------------|-------|-------|-----------------|-------------------|---------|---|
| | | 表格或檯櫃 | 迴旋櫃櫃子 | 地板 ³ | 腳輪底座 ⁴ | | |
| 1 | 250 張紙匣組件 ^{1、2、3、4} | 4 | 4 | 2 | 4 | 40G0800 | 78.74 x 421.64 x 510.54 公釐 (3.1 x 16.6 x 20.1 英吋) |
| | 40G0820 | | | | | | |
| 2 | 550 張可上鎖紙匣組件 ^{1、2、3、4} | | | 1 | 3 | 40G0802 | 109.22 x 421.64 x 510.54 公釐 (4.3 x 16.6 x 20.1 英吋) |
| | 40G0822 | | | | | | |
| 3 | 間隔匣 ⁵ | | | | | 40G0854 | 109.22 x 421.64 x 510.54 公釐 (4.3 x 16.6 x 20.1 英吋) |
| 4 | 2100 張紙匣組件 ^{2、6} | 不適用 | 不適用 | 不適用 | 1 | 40G0804 | 350.52 x 421.64 x 510.54 公釐 (13.8 x 16.6 x 20.1 英吋) |
| 5 | 附腳輪的底座 ⁴ | 不適用 | 不適用 | 1 | 不適用 | 40G0855 | 106.68 x 594.36 x 693.42 公釐 (4.2 x 23.4 x 27.3 英吋) |
| 6 | 迴旋櫃 | 1 | 不適用 | 1 | 不適用 | 3073173 | 264.16 x 474.98 x 599.44 公釐 (10.4 x 18.7 x 23.6 英吋) |

¹ 您可依任何順序安裝選購性送紙匣。

² 只有一個選購性 250 張或 550 張紙匣組件可與 2100 張紙匣組件搭配使用。將 2100 張紙匣組件放在配置的底部。

³ 將配置放在地板時，只有一個選購性 250 張紙匣組件可與一個選購性 550 張紙匣組件或間隔匣搭配使用。

⁴ 將配置放在附腳輪底座時，請遵循下列配置上限指示。如果使用三個選購性 550 張紙匣組件或間隔匣，無法使用任何選購性 250 張紙匣組件。如果使用兩個 550 張紙匣組件或間隔匣，只能使用一個 250 張紙匣組件。如果使用一個 550 張紙匣組件或間隔匣，最多可使用三個 250 張紙匣組件。

⁵ 使用間隔匣時，請先安裝它，再於它上面安裝任何選購性送紙匣。使用 2100 張紙匣組件時，請勿安裝間隔匣。

⁶ 2100 張紙匣組件需要使用附腳輪的底座。

Lexmark MX810 Series

配備選購性紙匣組件和標準附腳輪底座的印表機：



請注意：

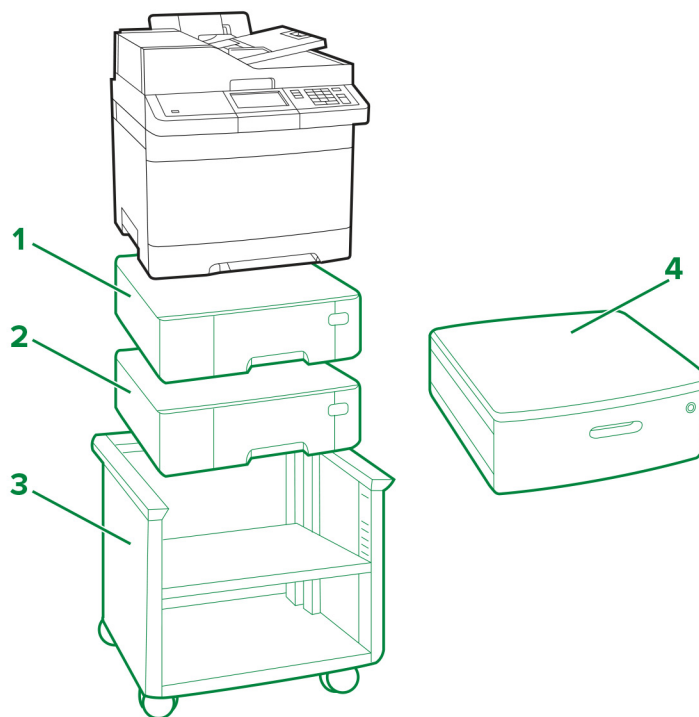
- 印表機最多可配置四個紙匣組件。
- 若印表機配備了 2100 張紙匣組件，請一律使用附腳輪底座。

支援的印表機型號：MX810、MX811 及 MX812

| 放置地點 | 附腳輪的底座 | 550 張紙匣組件 | | | | 2100 張紙匣組件* |
|------|--------|-----------|---|---|---|-------------|
| | | 1 | 2 | 3 | 4 | |
| 地板 | ✓ | | | | | ✓ |
| | | ✓ | | | | |
| | | ✓ | ✓ | | | |
| | | ✓ | ✓ | ✓ | | |
| 檯櫃 | | ✓ | | | | |
| | | ✓ | ✓ | | | |
| | | ✓ | ✓ | ✓ | | |
| | | ✓ | ✓ | ✓ | ✓ | |

* 2100 張紙匣組件不能與其他紙匣組件搭配使用，而且必須是放在最底層的紙匣組件。

Lexmark CX310、CX317、CX410、CX417、CX510、 CX517、XC2132



圖例： - 標準 - 選購性

| 選購品 | 放置地點 | | | | 零件 編號 | 尺寸 (高度、寬度、深度) |
|-------------------------------------|-----------|----|--------------|-----------|----------|--|
| | 表格 或檯櫃 | 地板 | 可調式 印表機台座 | 迴旋櫃 櫃子 | | |
| 1 550 張紙匣組件 ^{1、2} | 2 | 2 | 2 | 2 | 38C0636 | 132 x 424 x 417 公釐 (5.2 x 16.7 x 16.4 英吋) |
| 2 650 張雙層紙匣組件 ^{1、2} | 1 | 1 | 1 | 1 | 38C0626 | 132 x 424 x 417 公釐 (5.2 x 16.7 x 16.4 英吋) |
| 3 可調式印表機台座 | 不適用 | 1 | 不適用 | 不適用 | 35S8502 | 584 x 597 x 597 公釐 (23 x 23.5 x 23.5 英吋) |

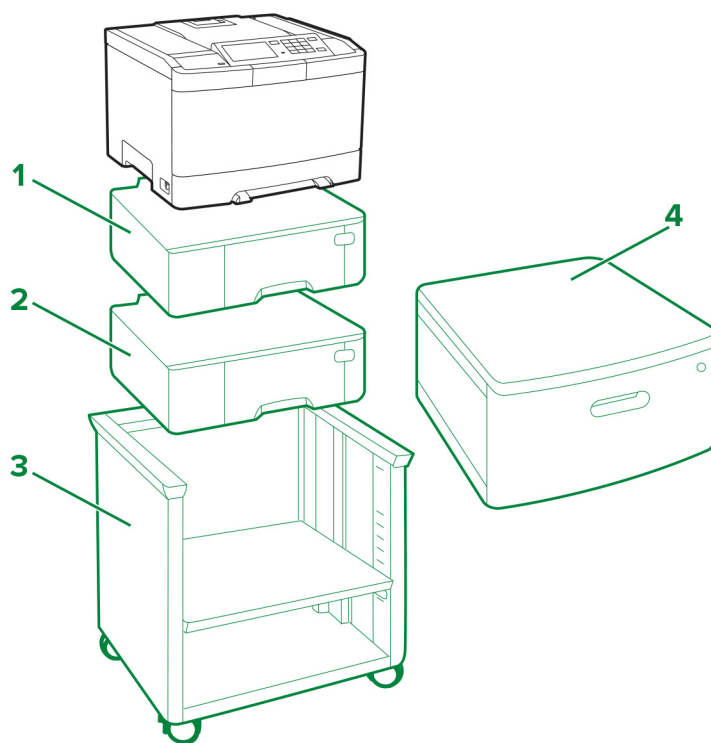
¹ 只有一個 550 張紙匣組件可搭配 650 張雙層紙匣組件一起安裝。

² CX310n、CX310dn、CX317dn、Cx410dte 及 CX510dthe 只能配置一個選購性紙匣組件。

| 選購品 | 放置地點 | | | | 零件編號 | 尺寸 (高度、寬度、深度) |
|-------|-----------|----|--------------|-----------|---------|---|
| | 表格 或檯櫃 | 地板 | 可調式 印表機台座 | 迴旋櫃 櫃子 | | |
| 4 迴旋櫃 | 1 | 1 | 不適用 | 不適用 | 3073173 | 264 x 475 x 599 公釐 (10.4 x 18.7 x 23.6 英吋) |

¹ 只有一個 550 張紙匣組件可搭配 650 張雙層紙匣組件一起安裝。
² CX310n、CX310dn、CX317dn、Cx410dte 及 CX510dthe 只能配置一個選購性紙匣組件。

Lexmark C2132、CS310、CS317、CS410、CS417、CS510、CS517



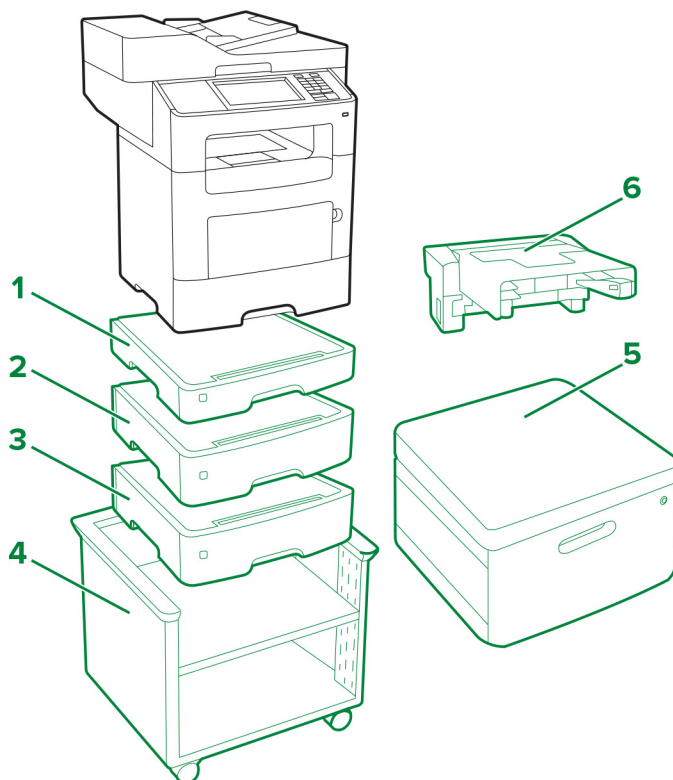
圖例：■ - 標準 ■ - 選購性

| | 選購品 | 放置地點 | | | | 零件 編號 | 尺寸 (高度、寬 度、深度) |
|---|--------------------------------|-----------|----|--------------|-----------|----------|---|
| | | 表格 或檯櫃 | 地板 | 可調式 印表機台座 | 迴旋櫃 櫃子 | | |
| 1 | 550 張紙匣 組件 ^{1、2} | 2 | 2 | 2 | 2 | 38C0636 | 132 x 424 x 417 公釐 (5.2 x 16.7 x 16.4 英吋) |
| 2 | 650 張雙層紙 匣組件 ^{1、2} | 1 | 1 | 1 | 1 | 38C0626 | 132 x 424 x 417 公釐 (5.2 x 16.7 x 16.4 英吋) |
| 3 | 可調式印表機 台座 | 不適用 | 1 | 不適用 | 不適用 | 35S8502 | 584 x 597 x 597 公釐 (23 x 23.5 x 23.5 英吋) |
| 4 | 迴旋櫃 | 1 | 1 | 不適用 | 不適用 | 3073173 | 264 x 475 x 599 公釐 (10.4 x 18.7 x 23.6 英吋) |

¹ 只有一個 550 張紙匣組件可搭配 650 張雙層紙匣組件一起安裝。

² CS310n、CS310dn、CS317dn、CS410dtn 及 CS510dte 只能配置一個選購性紙匣組件。

Lexmark MX610、MX611、MX617、XM3150



圖例： - 標準 - 選購性

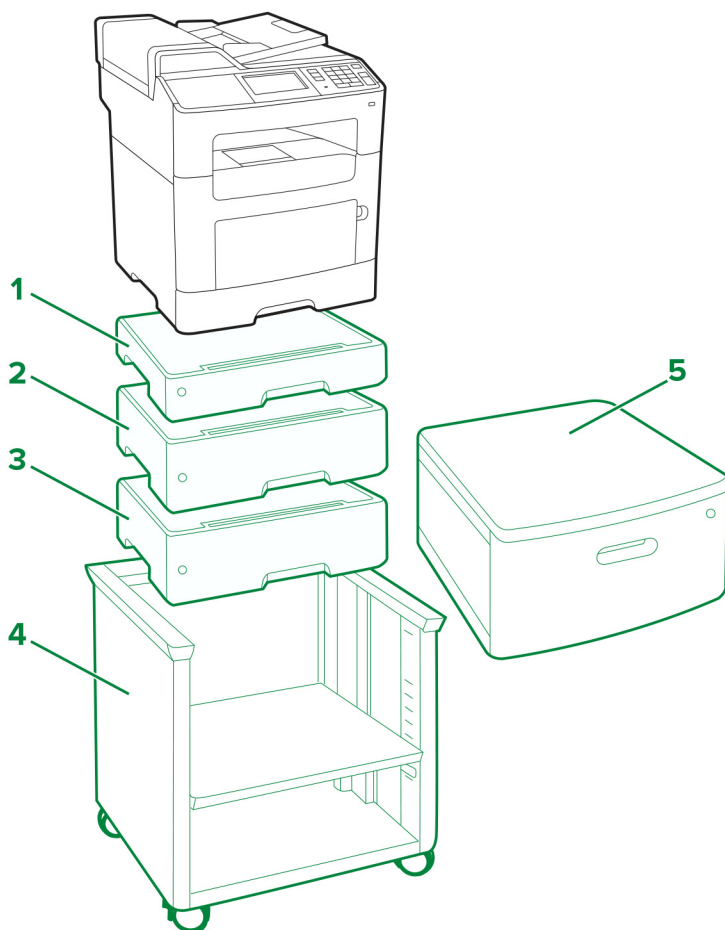
| 選購品 | 放置地點 | | | | 零件編號 | 尺寸 (高度、寬度、深度) |
|-----------------|-----------|----|--------------|-----------|---------|---|
| | 表格 或檯櫃 | 地板 | 可調式 印表機台座 | 迴旋櫃 櫃子 | | |
| 1 250 張紙匣組件* | 3 | 3 | 3 | 3 | 35S0267 | 77 x 389 x 382 公釐 (3.03 x 15.30 x 15.04 英吋) |
| 2 550 張可上鎖紙匣組件* | | | | | 35S0367 | 109 x 389 x 382 公釐 (4.29 x 15.30 x 15.04 英吋) |
| 3 550 張紙匣組件* | | | | | 35S0567 | 109 x 389 x 382 公釐 (4.29 x 15.30 x 15.04 英吋) |
| 4 可調式印表機台座 | 不適用 | 1 | 不適用 | 不適用 | 35S8502 | 584 x 597 x 597 公釐 (23 x 23.5 x 23.5 英吋) |
| 5 迴旋櫃 | 1 | 1 | 不適用 | 不適用 | 3073173 | 264 x 475 x 599 公釐 (10.4 x 18.7 x 23.6 英吋) |

* 可依任何順序搭配其他選購性紙匣組件來配置此紙匣組件。

| 選購品 | 放置地點 | | | | 零件編號 | 尺寸 (高度、寬度、深度) |
|---------|-------|----|----------|-------|---------|--|
| | 表格或檯櫃 | 地板 | 可調式印表機台座 | 迴旋櫃櫃子 | | |
| 6 內置裝訂器 | 1 | 1 | 1 | 1 | 35S8000 | 196 x 409 x 371 公釐 (7.7 x 16.1 x 14.6 英吋) |

* 可依任何順序搭配其他選購性紙匣組件來配置此紙匣組件。

Lexmark MX310、MX317、MX410、MX417、MX510、MX511、MX517、XM1145



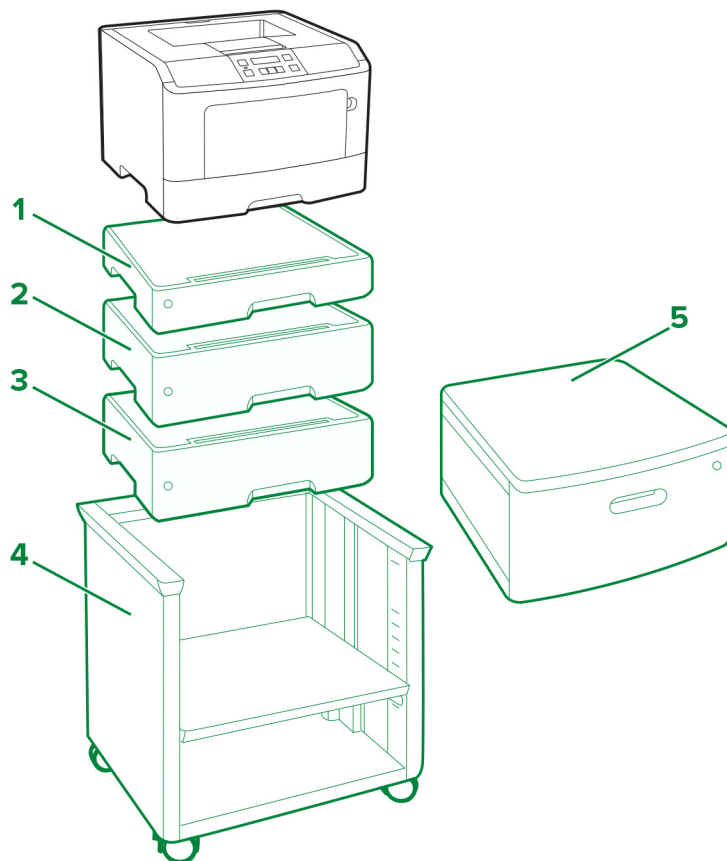
圖例： - 標準 - 選購性

| | 選購品 | 放置地點 | | | | 零件編號 | 尺寸 (高度、寬度、深度) |
|---|-----------------------------|-------|----|----------|-------|---------|---|
| | | 表格或檯櫃 | 地板 | 可調式印表機台座 | 迴旋櫃櫃子 | | |
| 1 | 250 張紙匣組件 ^{1、2} | 3 | 3 | 3 | 3 | 35S0267 | 77 x 389 x 382 公釐 (3.03 x 15.30 x 15.04 英吋) |
| 2 | 550 張可上鎖紙匣組件 ^{1、2} | | | | | 35S0367 | 109 x 389 x 382 公釐 (4.29 x 15.30 x 15.04 英吋) |
| 3 | 550 張紙匣組件 ^{1、2} | | | | | 35S0567 | 109 x 389 x 382 公釐 (4.29 x 15.30 x 15.04 英吋) |
| 4 | 可調式印表機台座 | 不適用 | 1 | 不適用 | 不適用 | 35S8502 | 584 x 597 x 597 公釐 (23 x 23.5 x 23.5 英吋) |
| 5 | 迴旋櫃 | 1 | 1 | 不適用 | 不適用 | 3073173 | 264 x 475 x 599 公釐 (10.4 x 18.7 x 23.6 英吋) |

¹ 可依任何順序搭配其他選購性紙匣組件來配置此紙匣組件。

²MX310、MX317、MX410 和 MX417 只能配置一個選購性紙匣組件。

Lexmark M1145、M3150、M1140+、MS310、MS312、MS317、MS410、MS415、MS417、MS510、MS517、MS610、MS617



圖例： - 標準 - 選購性

| | 選購品 | 放置地點 | | | | 零件編號 | 尺寸 (高度、寬度、深度) |
|---|-----------------------------|-----------|----|--------------|-----------|---------|---|
| | | 表格 或檯櫃 | 地板 | 可調式 印表機台座 | 迴旋櫃 櫃子 | | |
| 1 | 250 張紙匣組件 ^{1、2} | 3 | 3 | 3 | 3 | 35S0267 | 77 x 389 x 382 公釐 (3.03 x 15.30 x 15.04 英吋) |
| 2 | 550 張可上鎖紙匣組件 ^{1、2} | | | | | 35S0367 | 109 x 389 x 382 公釐 (4.29 x 15.30 x 15.04 英吋) |
| 3 | 550 張紙匣組件 ^{1、2} | | | | | 35S0567 | 109 x 389 x 382 公釐 (4.29 x 15.30 x 15.04 英吋) |

¹ 您可依任何順序安裝選購性送紙匣。

² M1145、M3150、M1140+、MS310、MS312、MS317、MS410、MS415 和 MS417 只能配置一個選購性紙匣組件。

| | 選購品 | 放置地點 | | | | 零件 編號 | 尺寸 (高度、寬度、深度) |
|---|----------|-----------|----|--------------|-----------|----------|---|
| | | 表格 或檯櫃 | 地板 | 可調式 印表機台座 | 迴旋櫃 櫃子 | | |
| 4 | 可調式印表機台座 | 不適用 | 1 | 不適用 | 不適用 | 35S8502 | 584 x 597 x 597 公釐 (23 x 23.5 x 23.5 英吋) |
| 5 | 迴旋櫃 | 1 | 1 | 不適用 | 不適用 | 3073173 | 264 x 475 x 599 公釐 (10.4 x 18.7 x 23.6 英吋) |

¹ 您可依任何順序安裝選購性送紙匣。

²M1145、M3150、M1140+、MS310、MS312、MS317、MS410、MS415 和 MS417 只能配置一個選購性紙匣組件。

Lexmark C546dtn 及 X546dtn

配備選購性紙匣組件和迴旋櫃的印表機：



支援的印表機型號： C546dtn 及 X546dtn

請注意：印表機只能配置一個材料編號為 3051710 的選購性紙匣組件。

Lexmark C730 Series

配備選購性紙匣組件和附腳輪底座的印表機：



迴旋櫃 3052765：



支援的印表機型號：C734 及 C736

| 放置地點 | 選購性附腳輪底座 | 選購性 550 張紙匣組件或 4.8 英吋間隔匣 | | | | 選購性 2000 張紙匣組件 |
|--------|----------|--------------------------|---|---|---|----------------|
| | | 1 | 2 | 3 | 4 | |
| 地板 | ✓ | ✓ | ✓ | ✓ | | ✓ |
| | | ✓ | ✓ | ✓ | ✓ | |
| 地板 | ✓ | | | | | ✓ |
| | | ✓ | ✓ | ✓ | | |
| 檯櫃或迴旋櫃 | | ✓ | ✓ | ✓ | | ✓ |
| | | ✓ | ✓ | ✓ | ✓ | |

* 您可以採用選購性附腳輪底座，不過即使沒有使用該底座，印表機仍可安全運作。

Lexmark C740 Series

配備選購性紙匣組件和附腳輪底座的印表機：



迴旋櫃 3052765：



支援的印表機型號： C746 及 C748

| 放置地點 | 選購性附腳輪底座 | 選購性 550 張紙匣組件或 4.8 英吋間隔匣 ¹ | | | | 選購性 2000 張紙匣組件 |
|---------------------|----------|---------------------------------------|---|---|---|----------------|
| | | 1 | 2 | 3 | 4 | |
| 檯櫃或迴旋櫃 ² | | ✓ | ✓ | ✓ | | ✓ |
| | | ✓ | ✓ | ✓ | ✓ | |
| 地板 | ✓ | ✓ | ✓ | ✓ | | |
| | | ✓ | | | | ✓ |

¹ 間隔匣必須放在選購性 550 張紙匣組件的下方，而且不能與 2000 張紙匣組件搭配使用。

² 若要將印表機放在檯櫃上，請確認印表機的高度包括選購品在內，不能超出 1.3 公尺（51.18 英吋）。

³ 您可以採用選購性附腳輪底座，不過即使沒有使用該底座，印表機仍可安全運作。

| 放置地點 | 選購性附腳輪底座 | 選購性 550 張紙匣組件或 4.8 英吋間隔匣 ¹ | | | | 選購性 2000 張紙匣組件 |
|------|----------------|---------------------------------------|---|---|---|----------------|
| | | 1 | 2 | 3 | 4 | |
| 地板 | √ ³ | √ | | | | √ |
| | | √ | √ | √ | | |

¹ 間隔匣必須放在選購性 550 張紙匣組件的下方，而且不能與 2000 張紙匣組件搭配使用。

² 若要將印表機放在檯櫃上，請確認印表機的高度包括選購品在內，不能超出 1.3 公尺（51.18 英吋）。

³ 您可以採用選購性附腳輪底座，不過即使沒有使用該底座，印表機仍可安全運作。

Lexmark C792

印表機基本型：



Lexmark C792（含額外裝紙器和附腳輪底座）：



支援的印表機： C792

| 放置地點 | 選購性附腳輪底座 | 選購性 550 張裝紙器 | | | | 選購性 2000 張裝紙器 | 選購性輸出選購品 |
|-----------------|----------------|--------------|---|---|---|---------------|----------|
| | | 1 | 2 | 3 | 4 | 1 | 1 |
| 桌面 ¹ | | ✓ | ✓ | ✓ | | ✓ | ✓ |
| | | ✓ | ✓ | ✓ | ✓ | | ✓ |
| 地板 | ✓ | ✓ | ✓ | ✓ | | | ✓ |
| | | ✓ | | | | ✓ | ✓ |
| 地板 | ✓ ² | ✓ | ✓ | | | | ✓ |

請注意：

- ¹ 建議高度上限為 1.3 公尺（51.18 英吋）。
- ² 可以採用，但並非安全操作的必備組件

Lexmark C925

Lexmark C925（含額外裝紙器）：



Lexmark C925 (含額外裝紙器和轉換為附腳輪底座 24Z0031 的印表機台座) :



印表機台座 39V4339 :



支援的印表機： C925

| 放置地點 | 印表機台座 24Z0031 | 轉換為附腳輪底座 24Z0031 的印表機台座 | 選購性 550 張裝紙器 | | |
|------|---------------|-------------------------|--------------|---|---|
| | | | 1 | 2 | 3 |
| 桌面 | | | ✓ | | |
| 地板 | | ✓ | ✓ | | |
| | | | ✓ | ✓ | |
| | | | ✓ | ✓ | ✓ |
| 地板 | ✓ | | ✓ | | |

Lexmark C950 Series

Lexmark C950 內附雙層紙匣組件模組、高容量送紙器及小冊子分頁裝訂器：



選購性 3 個紙匣組件模組：



選購性 1 個紙匣組件模組：



選購性分頁裝訂器：



支援的印表機型號： C950de

| 放置地點 | 1 個紙匣組件 模組 | 3 個紙匣組件 模組 | 雙層紙匣組件 模組 | 選購性大容量送紙器 | 選購性小冊子分頁 裝訂器 | 選購性分頁裝 訂器 |
|------|---------------|---------------|--------------|-----------|-----------------|--------------|
| 地板 | ✓ | | | | | |
| | ✓ | | | ✓ | | |
| | ✓ | | | | ✓ | |
| | ✓ | | | | | ✓ |
| | ✓ | | | ✓ | ✓ | |
| | ✓ | | | ✓ | | ✓ |
| | | ✓ | | | | |
| | | ✓ | | ✓ | | |
| | | ✓ | | | ✓ | |
| | | ✓ | | | | ✓ |
| | | ✓ | | ✓ | ✓ | |
| | | ✓ | | ✓ | | ✓ |
| | | | | ✓ | | |
| | | | | ✓ | ✓ | |
| | | | | ✓ | | ✓ |
| | | | | ✓ | ✓ | ✓ |
| | | | | ✓ | ✓ | ✓ |

Lexmark T650 Series

Lexmark T65x (含附腳輪底座 39V3588) :



支援的印表機： T650、T652、T654 及 T656

| 印表機型號 | 放置地點 | 選購性 2000 張紙 匣組件 | 雙面列印 裝置 | 選購性 250 張紙匣組件 | | | | 選購性 550 張紙匣組件或 5.1 英吋間隔匣 | | | | 選購性附腳輪 底座 39V3588 |
|-----------------------------|------------|-----------------------|--------------------------------|---------------|---|---|---|-----------------------------|---|---|---|----------------------|
| | | | | 1 | 2 | 3 | 4 | 1 | 2 | 3 | 4 | |
| T650、 T652、 T654、T656 | 檯櫃或迴 旋櫃 | | 是 ² 或否 ¹ | ✓ | ✓ | ✓ | ✓ | | | | | ✓ |
| | | | | ✓ | ✓ | ✓ | | ✓ | | | | |
| | | | | ✓ | ✓ | | | ✓ | ✓ | | | |
| | | | | ✓ | | | | ✓ | ✓ | ✓ | | |
| | | | | | | | | ✓ | ✓ | ✓ | ✓ | |

¹ 選購性雙面列印裝置只適用於 Lexmark T650n。

² 內接式雙面列印裝置是 Lexmark T652dn、T654dn 及 T656 的標準特性。

³ 您可以採用選購性附腳輪底座，不過即使沒有使用該底座，印表機仍可安全運作。

| 印表機型號 | 放置地點 | 選購性 2000 張紙 匣組件 | 雙面列印 裝置 | 選購性 250 張紙匣組件 | | | | 選購性 550 張紙匣組件或 5.1 英吋間隔匣 | | | | 選購性附腳輪 底座 39V3588 |
|-----------------------------|------|-----------------------|--------------------------------|---------------|---|---|---|-----------------------------|---|---|----------------|----------------------|
| | | | | 1 | 2 | 3 | 4 | 1 | 2 | 3 | 4 | |
| T650 | 地板 | | 是 ¹ | ✓ | ✓ | ✓ | | | | | | ✓ ³ |
| | | | | ✓ | | | | ✓ | | | | |
| | | | | | | | | ✓ | ✓ | | | |
| | | | 否 ¹ | ✓ | ✓ | ✓ | ✓ | | | | | |
| | | | | ✓ | ✓ | | | ✓ | | | | |
| | | | | | | | | ✓ | ✓ | | | |
| T652、 T654、T656 | 地板 | | 內含 ¹ | ✓ | ✓ | ✓ | | | | | ✓ ³ | |
| | | | | ✓ | ✓ | | | ✓ | | | | |
| | | | | | | | | ✓ | ✓ | | | |
| T650、 T652、 T654、T656 | 地板 | | 是 ² 或否 ¹ | ✓ | ✓ | ✓ | ✓ | | | | ✓ | |
| | | | | ✓ | ✓ | ✓ | | ✓ | | | | |
| | | | | ✓ | ✓ | | | ✓ | ✓ | | | |
| | | | | ✓ | | | | ✓ | ✓ | ✓ | | |
| | | | | | | | | ✓ | ✓ | ✓ | | ✓ |
| | | ✓ | | ✓ | ✓ | | | | | | | |
| | | ✓ | | ✓ | | | ✓ | | | | | |
| | | ✓ | | | | | ✓ | ✓ | | | | |
| | | | | | | | ✓ | ✓ | ✓ | | | |
| | | | | | | | | | | | | |

¹ 選購性雙面列印裝置只適用於 Lexmark T650n。

² 內接式雙面列印裝置是 Lexmark T652dn、T654dn 及 T656 的標準特性。

³ 您可以採用選購性附腳輪底座，不過即使沒有使用該底座，印表機仍可安全運作。

Lexmark W850 與 X860de

配備選購性紙匣組件、櫃子 15R0140 以及分頁器的印表機：



支援的印表機型號：W850 與 X860de

| 放置地點 | 印表機配置 | 櫃子 | 標準 2 x 500 張紙匣組件 | | 選購性 2 x 500 張或 850 + 1150 張紙匣組件。 | | 選購性 2000 張紙匣組件 | 分頁器 |
|------|-------|----|------------------|---------|----------------------------------|---------|----------------|-----|
| | | | 1 號紙匣組件 | 2 號紙匣組件 | 3 號紙匣組件 | 4 號紙匣組件 | | |
| 地板 | A | | ✓ | ✓ | | | | |
| | B | | ✓ | ✓ | ✓ | ✓ | | |
| | C | | ✓ | ✓ | ✓ | ✓ | ✓ | |
| | D | ✓ | ✓ | ✓ | | | | |
| | E | ✓ | ✓ | ✓ | | | | ✓ |
| | F | ✓ | ✓ | ✓ | | | ✓ | |
| | G | ✓ | ✓ | ✓ | | | ✓ | ✓ |

請注意：

- 850 + 1150 張紙匣組件不能與 2000 張紙匣組件搭配使用。
- 選購性 2 x 500- 或 850 + 1150 張紙匣組件不能與櫃子搭配使用。
- 配置帶有分頁器的印表機時，一定要使用櫃子。

Lexmark X650 Series

配備選購性紙匣組件和附腳輪底座 16M1216 的印表機：



迴旋櫃 3052765：



支援的印表機型號：X651e、X652e、X654e 及 X656e

| 印表機配置 | 選購性附腳輪底座 | 檯櫃或迴旋櫃 | 選購性 250 張紙匣組件 | | | | 選購性 500 張紙匣組件或 5.1 英吋間隔匣 | | | 選購性 2000 張紙匣組件 |
|-------|----------|--------|---------------|---|---|---|--------------------------|---|---|----------------|
| | | | 1 | 2 | 3 | 4 | 1 | 2 | 3 | |
| A | ✓ | | ✓ | ✓ | ✓ | ✓ | | | | |
| B | ✓ | | ✓ | ✓ | ✓ | | ✓ | | | |
| C | ✓ | | ✓ | ✓ | | | ✓ | ✓ | | |
| D | ✓ | | | | | | ✓ | ✓ | ✓ | |
| E | ✓ | | ✓ | | | | | | | ✓ |
| F | ✓ | | | | | | ✓ | | | ✓ |
| G | | ✓ | ✓ | ✓ | ✓ | ✓ | | | | |
| H | | ✓ | ✓ | ✓ | ✓ | | ✓ | | | |
| I | | ✓ | ✓ | | | | ✓ | ✓ | | |
| J | | ✓ | | | | | ✓ | ✓ | ✓ | |

請注意：

- 間隔匣必須放在選購性 250 張或 500 張紙匣組件的下方，而且不能與 2000 張紙匣組件搭配使用。
- 選購性 2000 張紙匣組件一律要放在配置的底部。
- 使用附腳輪底座時，須至少搭配一個選購性紙匣組件或間隔匣。

Lexmark X658e



支援的印表機： Lexmark X658e

本產品最多支援四個 550 張裝紙器。由於基本配件中包含一個 550 張裝紙器，當您配置印表機時，最多只能選用三個額外的選購性裝紙器。

請注意：附腳輪底座為標準配件。

Lexmark X730 Series

配備選購性紙匣組件和附腳輪底座的印表機：





迴旋櫃 3052765



支援的印表機型號： X734de、X736de 及 X738de

| 印表機配置 | 放置地點 | | 選購性附腳輪底座 | 選購性 550 張紙匣組件或 4.8 英吋間隔匣 | | | | 選購性 2000 張紙匣組件 |
|-------|--------|----|----------|--------------------------|---|---|---|----------------|
| | 檯櫃或迴旋櫃 | 地板 | | 1 | 2 | 3 | 4 | |
| A | ✓ | | | ✓ | ✓ | ✓ | ✓ | |
| B | ✓ | | | ✓ | ✓ | ✓ | | ✓ |
| C | | ✓ | | ✓ | | | | |
| D | | | ✓ | ✓ | ✓ | ✓ | | ✓ |
| E | | | ✓ | ✓ | | | | ✓ |

請注意：

- 間隔匣必須放在選購性 550 張紙匣組件的下方，而且不能與 2000 張紙匣組件搭配使用。
- 選購性 2000 張紙匣組件一律要放在配置的底部。
- 使用附腳輪底座時，須至少安裝一個選購性紙匣組件或間隔匣。

Lexmark X740 Series

配備選購性紙匣組件和附腳輪底座的印表機：



迴旋櫃 3052765：



支援的印表機型號： X746 及 X748

| 放置地點 | 選購性附腳輪底座 | 選購性 550 張紙匣組件或 4.8 英吋間隔匣 ¹ | | | | 選購性 2000 張紙匣組件 |
|---------------------|----------------|---------------------------------------|---|---|---|----------------|
| | | 1 | 2 | 3 | 4 | |
| 檯櫃或迴旋櫃 ² | | ✓ | ✓ | ✓ | | ✓ |
| | | ✓ | ✓ | ✓ | ✓ | |
| 地板 | ✓ | ✓ | ✓ | ✓ | | |
| | | | | | | ✓ |
| 地板 | ✓ ³ | | | | | ✓ |
| | | ✓ | ✓ | ✓ | | |

¹ 間隔匣必須放在選購性 550 張紙匣組件的下方，而且不能與 2000 張紙匣組件搭配使用。

² 若要將印表機放在檯櫃上，請確認印表機的高度包括選購品在內，不能超出 1.3 公尺（51.18 英吋）。

³ 您可以採用選購性附腳輪底座，不過即使沒有使用該底座，印表機仍可安全運作。

Lexmark X792

Lexmark X792 (含額外裝紙器)



Lexmark X792 (含額外裝紙器和附腳輪底座)



支援的印表機： X792

| 放置地點 | 選購性附腳輪底座 | 選購性 550 張裝紙器 | | | | 選購性 2000 張裝紙器 | 選購性輸出選購品 |
|-----------------|----------|--------------|---|---|---|---------------|----------|
| | | 1 | 2 | 3 | 4 | 1 | 1 |
| 桌面 ³ | | ✓ | ✓ | | | ✓ | ✓ |
| | | ✓ | ✓ | ✓ | ✓ | | ✓ |

| 放置地點 | 選購性附腳輪底座 | 選購性 550 張裝紙器 | | | | 選購性 2000 張裝紙器 | 選購性輸出選購品 |
|------|----------------|--------------|---|---|---|---------------|----------------|
| | | 1 | 2 | 3 | 4 | 1 | 1 |
| 地板 | √ ¹ | √ | √ | √ | | | √ |
| | | √ | √ | √ | √ | | √ ¹ |
| | | | | | | √ | √ |
| | | √ | | | | √ | √ ¹ |
| 地板 | √ ² | √ | | | | | √ |
| | | √ | √ | | | | √ ¹ |

請注意：

- ¹ 必要項目
- ² 可以採用，但並非安全操作的必備組件
- ³ 建議高度上限為 1.3 公尺（51.18 英吋）。

Lexmark X925

Lexmark X925（含額外裝紙器和轉換為附腳輪底座 24Z0031 的印表機台座）：



印表機台座 24Z0031 :



支援的印表機： X925

| 放置地點 | 印表機台座 24Z0031 | 轉換為附腳輪底座 24Z0031 的印表機台座 | 選購性 550 張裝紙器 | | |
|------|---------------|-------------------------|--------------|---|---|
| | | | 1 | 2 | 3 |
| 桌面 | | | ✓ | | |
| 地板 | | ✓ | ✓ | | |
| | | | ✓ | ✓ | |
| | | | ✓ | ✓ | ✓ |
| 地板 | ✓ | | ✓ | | |

Lexmark X950 Series

Lexmark X950de 內附雙層紙匣組件模組、大容量送紙器及小冊子分頁裝訂器：



選購性 3 個紙匣組件模組：



選購性 1 個紙匣組件模組：



選購性分頁裝訂器：



支援的印表機型號： X950de

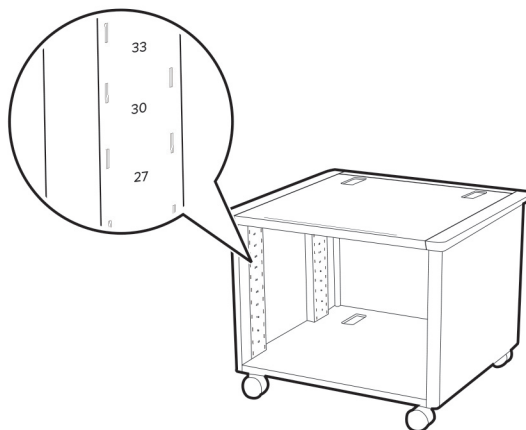
| 放置地點 | 1 個紙匣組件 模組 | 3 個紙匣組件 模組 | 雙層紙匣組件 模組 | 選購性大容量送紙器 | 選購性小冊子分頁 裝訂器 | 選購性分頁裝 訂器 |
|------|---------------|---------------|--------------|-----------|-----------------|--------------|
| 地板 | ✓ | | | | | |
| | ✓ | | | ✓ | | |
| | ✓ | | | | ✓ | |
| | ✓ | | | | | ✓ |
| | ✓ | | | ✓ | ✓ | |
| | ✓ | | | ✓ | | ✓ |
| | | ✓ | | | | |
| | | ✓ | | ✓ | | |
| | | ✓ | | | ✓ | |
| | | ✓ | | | | ✓ |
| | | ✓ | | ✓ | ✓ | |
| | | ✓ | | ✓ | | ✓ |
| | | | ✓ | | | |
| | | | ✓ | ✓ | | |
| | | | ✓ | | ✓ | |
| | | | ✓ | | | ✓ |
| | | ✓ | ✓ | ✓ | | |
| | | ✓ | ✓ | | ✓ | |

支援的印表機型號： X952dte 及 X954dhe

| 放置地點 | 選購性大容量送紙器 | 選購性小冊子分頁裝訂器 | 選購性分頁裝訂器 |
|------|-----------|-------------|----------|
| 地板 | ✓ | | |
| | | ✓ | |
| | | | ✓ |
| | ✓ | ✓ | |
| | ✓ | | ✓ |

印表機台座

可調式印表機台座 40C2300



| | | | | | |
|---------|---|---|--|--|--|
| 自行更換 | Lexmark B2865、M5155、 M5255、M5265、 M6163、M5170、 MB2770、 MS710、 MS711、 MS725、 MS810、 MS811、 MS812、 MS817、 MS818、 MS821、 MS822、 MS823、 MS825、 MS826、 MX721、 MX722、 MX725、 XM5365、 XM5370 | Lexmark C6160、CS820、 CS827、CX820、 CX825、CX827、 CX860、 XC6152、 XC8155、 XC8160 | Lexmark C4150、CS720、 CS725、CS727、 CS728、CX725、 CX727、 XC4140、 XC4150 | Lexmark C2240、C2425、 C2325、C2535、 CS421、CS521、 CS622、CX421、 CX522、CX622、 CX625、 MC2325、 MC2425、 MC2535、 MC2640、 XC2235、 XC4240 | Lexmark C4342、C4352、 CS730、CS735、 CX730、CX735、 XC4342、 XC4352 |
| Topmost | 基本印表機 | 基本印表機 基本印表機 + 一個 選購性 550 張紙匣 組件 | 基本印表機 | 基本印表機 | 基本印表機 |
| 41 | 基本印表機 + 一個 選購性 250 張紙匣 組件 | 不適用 | 不適用 | 不適用 | 不適用 |

| 自行更換 | Lexmark B2865、M5155、 M5255、M5265、 M6163、M5170、 MB2770、 MS710、 MS711、 MS725、 MS810、 MS811、 MS812、 MS817、 MS818、 MS821、 MS822、 MS823、 MS825、 MS826、 MX721、 MX722、 MX725、 XM5365、 XM5370 | Lexmark C6160、CS820、 CS827、CX820、 CX825、CX827、 CX860、 XC6152、 XC8155、 XC8160 | Lexmark C4150、CS720、 CS725、CS727、 CS728、CX725、 CX727、 XC4140、 XC4150 | Lexmark C2240、C2425、 C2325、C2535、 CS421、CS521、 CS622、CX421、 CX522、CX622、 CX625、 MC2325、 MC2425、 MC2535、 MC2640、 XC2235、 XC4240 | Lexmark C4342、C4352、 CS730、CS735、 CX730、CX735、 XC4342、 XC4352 |
|------|---|---|--|--|--|
| 37 | 基本印表機 + 一個選購性 550 張紙匣組件 | 不適用 | 基本印表機 + 一個選購性 550 張紙匣組件 | 基本印表機 + 一個選購性 650 張雙進紙匣 | 基本印表機 + 一個選購性 550 張紙匣組件 |
| 33 | 基本印表機 + 兩個選購性 250 張紙匣組件 | 不適用 | 不適用 | 不適用 | 不適用 |
| 30 | 基本印表機 + 一個選購性 550 張紙匣組件 + 一個選購性 250 張紙匣組件 | 不適用 | 不適用 | 不適用 | 不適用 |
| 27 | 基本印表機 + 兩個選購性 550 張紙匣組件 | 不適用 | 不適用 | 不適用 | 不適用 |
| 25 | 基本印表機 + 三個選購性 250 張紙匣組件 | 不適用 | 基本印表機 + 兩個選購性 550 張紙匣組件 | 不適用 | 基本印表機 + 兩個選購性 550 張紙匣組件 |
| 22 | 基本印表機 + 兩個選購性 250 張紙匣組件 + 一個選購性 550 張紙匣組件 | 不適用 | 不適用 | 基本印表機 + 一個選購性 650 張雙進紙匣 + 一個選購性 550 張紙匣組件 | 不適用 |
| 19 | 基本印表機 + 一個選購性 250 張紙匣組件 + 兩個選購性 550 張紙匣組件 | 不適用 | 不適用 | 不適用 | 不適用 |

| | | | | | |
|------|---|---|--|--|--|
| 自行更換 | Lexmark B2865、M5155、 M5255、M5265、 M6163、M5170、 MB2770、 MS710、 MS711、 MS725、 MS810、 MS811、 MS812、 MS817、 MS818、 MS821、 MS822、 MS823、 MS825、 MS826、 MX721、 MX722、 MX725、 XM5365、 XM5370 | Lexmark C6160、CS820、 CS827、CX820、 CX825、CX827、 CX860、 XC6152、 XC8155、 XC8160 | Lexmark C4150、CS720、 CS725、CS727、 CS728、CX725、 CX727、 XC4140、 XC4150 | Lexmark C2240、C2425、 C2325、C2535、 CS421、CS521、 CS622、CX421、 CX522、CX622、 CX625、 MC2325、 MC2425、 MC2535、 MC2640、 XC2235、 XC4240 | Lexmark C4342、C4352、 CS730、CS735、 CX730、CX735、 XC4342、 XC4352 |
| 16 | 基本印表機 + 四個選購性 250 張紙匣組件 基本印表機 + 三個選購性 550 張紙匣組件 | 不適用 | 不適用 | 不適用 | 不適用 |
| 13 | 基本印表機 + 三個選購性 250 張紙匣組件 + 一個選購性 550 張紙匣組件 | 不適用 | 基本印表機 + 三個選購性 550 張紙匣組件 | 不適用 | 基本印表機 + 三或四個選購性 550 張紙匣組件 |

印表機台座 16N1708 (含或不含掃描器支撐架 10B1755)



支援的印表機： C760 及 C762

支援的多功能複合機： X762e

支援的掃描器： X4500

| 印表機配置 | 多功能複合機選購品 | 雙面列印裝置 | 選購性 500 張裝紙器 | | |
|-------|-----------|--------|--------------|---|---|
| | | | 1 | 2 | 3 |
| A | ✓ | ✓ | ✓ | | |
| B | ✓ | | ✓ | ✓ | |
| C | | ✓ | ✓ | ✓ | ✓ |

- 若安裝了選購性雙面列印裝置，則：
 - 雙面列印裝置一定要直接安裝在印表機的下方。
 - 所有的紙張處理選購品都必須安裝在雙面列印裝置下方。
 - 印表機（不含多功能複合機選購品）還支援一個選購性 2,000 張裝紙器加上一個選購性 500 張裝紙器（不含印表機台座）的組合上限。
 - 使用 2,000 張裝紙器和雙面列印裝置配置時，需搭配使用選購性 500 張裝紙器。

印表機台座 16N1708（含或不含掃描器支撐架 21J0055）



支援的印表機：C772 及 C782

支援的多功能複合機：X772e 及 X782e

支援的掃描器：4600

| 印表機配置 | 多功能複合機選購品 | 雙面列印裝置 | 選購性 500 張裝紙器 | | |
|-------|-----------|--------|--------------|---|---|
| | | | 1 | 2 | 3 |
| A | ✓ | ✓ | ✓ | ✓ | |
| B | ✓ | X | ✓ | ✓ | |

| 印表機配置 | 多功能複合機選購品 | 雙面列印裝置 | 選購性 500 張裝紙器 | | |
|-------|-----------|--------|--------------|---|---|
| | | | 1 | 2 | 3 |
| C | X | ✓ | ✓ | ✓ | ✓ |

- 若安裝了選購性雙面列印裝置，則：
 - 無論是搭配所列出的任一種配置，雙面列印裝置都必須直接放在印表機下方。
 - 所有的紙張處理選購品都必須安裝在雙面列印裝置下方。
- 印表機（不含多功能複合機選購品）還支援一個選購性 2,000 張裝紙器加上一個選購性 500 張裝紙器（不含印表機台座）的組合上限。使用 2,000 張裝紙器和雙面列印裝置配置時，需搭配使用選購性 500 張裝紙器，做為雙面列印裝置下方的第一個選購品。

附腳輪底座

多功能複合機適用的附腳輪底座 22G0544



支援的多功能複合機： X646e、X644e 及 X642e

| 印表機配置 | 雙面列印裝置 | 選購性 250 張裝紙器 | | | | 選購性 500 張裝紙器 | | | | 選購性 10 英吋櫃子 | 選購性 2,000 張裝紙器 |
|-------|--------|--------------|---|---|---|--------------|---|---|---|-------------|----------------|
| | | 1 | 2 | 3 | 4 | 1 | 2 | 3 | 4 | | |
| A | ✓ | ✓ | ✓ | ✓ | ✓ | | | | | | |
| B | ✓ | ✓ | ✓ | ✓ | | ✓ | | | | | |
| C | ✓ | ✓ | ✓ | | | ✓ | ✓ | | | | |
| D | ✓ | ✓ | | | | ✓ | ✓ | ✓ | | | |
| E | ✓ | | | | | ✓ | ✓ | ✓ | ✓ | | |
| F | ✓ | ✓ | ✓ | | | | | | | ✓ | |
| G | ✓ | | | | | ✓ | ✓ | | | ✓ | |

| 印表機配置 | 雙面列印裝置 | 選購性 250 張裝紙器 | | | | 選購性 500 張裝紙器 | | | | 選購性 10 英吋櫃子 | 選購性 2,000 張裝紙器 |
|-------|--------|--------------|---|---|---|--------------|---|---|---|-------------|----------------|
| | | 1 | 2 | 3 | 4 | 1 | 2 | 3 | 4 | | |
| H | ✓ | ✓ | | | | | | | | ✓ | |
| I | ✓ | ✓ | | | | | | | | | ✓ |
| J | ✓ | | | | | ✓ | | | | | ✓ |

- 若安裝了選購性雙面列印裝置，則：
 - 雙面列印裝置一定要直接安裝在印表機的下方。
 - 所有的紙張處理選購品都必須安裝在雙面列印裝置下方。
- 選購性 2,000 張裝紙器必須放在裝紙器堆疊的底部。
- 選購性 10 英吋櫃子必須放在裝紙器堆疊的底部。
- 這個附腳輪底座至少需搭配使用一個送紙匣或選購性 10 英吋櫃子。

附腳輪底座 22G0544 (含掃描器及支撐架 21J0050)



支援的印表機： T642、T642n、T644 及 T644

支援的掃描器： 4600

| 印表機配置 | 多功能複合機選購品 | 雙面列印裝置 | 選購性 250 張裝紙器 | | | | 選購性 500 張裝紙器 | | | 選購性 10 英吋櫃子 | 選購性 2,000 張裝紙器 |
|-------|-----------|--------|--------------|---|---|---|--------------|---|---|-------------|----------------|
| | | | 1 | 2 | 3 | 4 | 1 | 2 | 3 | | |
| A | ✓ | ✓ | ✓ | ✓ | ✓ | ✓ | | | | | |
| B | ✓ | ✓ | ✓ | ✓ | ✓ | | ✓ | | | | |
| C | ✓ | ✓ | ✓ | | | | ✓ | ✓ | | | |
| D | ✓ | ✓ | ✓ | ✓ | | | ✓ | ✓ | | | |
| E | ✓ | ✓ | | | | | ✓ | ✓ | ✓ | | |
| F | ✓ | ✓ | | | | | | | | | ✓ |
| G | ✓ | ✓ | | | | | ✓ | | | ✓ | |

- 若安裝了選購性雙面列印裝置，則：
 - 雙面列印裝置一定要直接安裝在印表機的下方。
 - 所有的紙張處理選購品都必須安裝在雙面列印裝置下方。

- 選購性 2,000 張裝紙器必須放在裝紙器堆疊的底部。
- 選購性 10 英吋櫃子必須放在裝紙器堆疊的底部。
- 這個附腳輪底座至少需搭配使用一個送紙匣或選購性 10 英吋櫃子。

注意事項

版本注意事項

2022 年 10 月

下列各段文字如與當地法規歧異時，於該地不適用之：LEXMARK INTERNATIONAL, INC. 僅以「現狀」提供本出版品，不含任何明示或暗示之保證，包括，但不限於銷售性及針對特定目的適用性之暗示性保證。有些州禁止於特定交易中拒絕為明示或暗示之保證，因此，本份聲明不一定適用於 台端。

本出版品中，可能會有技術上或印刷上之錯誤。本處所提供之資料會定期進行變更；該等變更會併入其後發行的版本。所有論述之產品或程式，亦隨時有可能進行改進或變更。

本出版品中所提及的產品、程式或服務，並不表示製造商將使其可適用於所有國家/地區。所有提及的產品、程式或服務，並無明示或暗示僅能使用該等產品、程式或服務。凡功能相當之產品、程式或服務，於不侵害任何現有智慧財產權下均可替換使用。除製造商另有明示外，結合其他產品、程式或服務之操作評估與查驗，屬使用者之責任。

如需 Lexmark 技術支援，請造訪：<http://support.lexmark.com>。

有關 Lexmark 使用本產品隱私權聲明政策的訊息，請造訪 www.lexmark.com/privacy。

如需耗材和下載相關資訊，請造訪：www.lexmark.com。

© 2011 Lexmark International, Inc.

版權所有，翻製必究。

GOVERNMENT END USERS

The Software Program and any related documentation are "Commercial Items," as that term is defined in 48 C.F.R. 2.101, "Computer Software" and "Commercial Computer Software Documentation," as such terms are used in 48 C.F.R. 12.212 or 48 C.F.R. 227.7202, as applicable. Consistent with 48 C.F.R. 12.212 or 48 C.F.R. 227.7202-1 through 227.7207-4, as applicable, the Commercial Computer Software and Commercial Software Documentation are licensed to the U.S. Government end users (a) only as Commercial Items and (b) with only those rights as are granted to all other end users pursuant to the terms and conditions herein.

商標

Lexmark 及 Lexmark 標誌是 Lexmark International, Inc. 在美國和（或）其他國家/地區的商標或已經註冊的商標。

所有其他商標為各個所有人之財產。

索引

數字

10B1755, 材料編號 83
15R0140, 材料編號 70
16M1210, 材料編號 73
16M1216, 材料編號 71
16N1708, 材料編號 83, 84
21J0050, 材料編號 86
21J0055, 材料編號 84
22G0544, 材料編號 85
含掃描器的附腳輪底座 86
24Z0031, 材料編號 63, 77
26Z0094, 材料編號 42
3051710, 材料編號 59
3052765, 材料編號
號 60, 61, 71, 73, 75
39V3588, 材料編號 68

A

可調式印表機台座 81

C

櫃

材料編號 15R0140 70
材料編號 26Z0094 42
附腳輪底座
材料編號 16M1210 73
材料編號 16M1216 71
材料編號 22G0544 85, 86
材料編號 39V3588 68

L

Lexmark B2338 26
Lexmark B2442 26
Lexmark B2546 26
Lexmark B2650 26
Lexmark B2865 19
Lexmark B3340 13
Lexmark B3442 13
Lexmark C2132 53
Lexmark C2240 16
Lexmark C2325 16
Lexmark C2326 14
Lexmark C2425 16
Lexmark C2535 16
Lexmark C3426 14
Lexmark C4150 35
Lexmark C4342 11

Lexmark C4352 11
Lexmark C546dtn 59
Lexmark C6160 37
Lexmark C730 系列 60
Lexmark C740 系列 61
Lexmark C760 83
Lexmark C762 83
Lexmark C772 84
Lexmark C782 84
Lexmark C792 62
Lexmark C9235 31
Lexmark C925 63
Lexmark C950 系列 65
Lexmark CS310 53
Lexmark CS317 53
Lexmark CS410 53
Lexmark CS417 53
Lexmark CS421 16
Lexmark CS431 14
Lexmark CS439 14
Lexmark CS510 53
Lexmark CS517 53
Lexmark CS521 16
Lexmark CS622 16
Lexmark CS720 35
Lexmark CS725 35
Lexmark CS727 35
Lexmark CS728 35
Lexmark CS730de 11
Lexmark CS735de 11
Lexmark CS820 37
Lexmark CS827 37
Lexmark CS921 31
Lexmark CS923 31
Lexmark CS927 31
Lexmark CS943 5
Lexmark CX310 52
Lexmark CX317 52
Lexmark CX410 52
Lexmark CX417 52
Lexmark CX421 17
Lexmark CX431 15
Lexmark CX510 52
Lexmark CX517 52
Lexmark CX522 17
Lexmark CX622 17
Lexmark CX625 17
Lexmark CX725 36

Lexmark CX727 36
Lexmark CX730de 12
Lexmark CX735adse 12
Lexmark CX8160 40
Lexmark CX820 39
Lexmark CX825 40
Lexmark CX827 39
Lexmark CX921 33
Lexmark CX922 33
Lexmark CX923 33
Lexmark CX924 33
Lexmark CX927 33
Lexmark CX930 9
Lexmark CX931 9
Lexmark CX942 7
Lexmark CX943 7
Lexmark CX944 7
Lexmark M1140+ 58
Lexmark M1145 58
Lexmark M1242 26
Lexmark M1246 26
Lexmark M1342 13
Lexmark M3150 58
Lexmark M3250 26
Lexmark M5155 44
Lexmark M5163 44
Lexmark M5170 44
Lexmark M5255 19
Lexmark M5270 19
Lexmark MB2338 28
Lexmark MB2442 28
Lexmark MB2546 28
Lexmark MB2650 29
Lexmark MB2770 23
Lexmark MB3442 4
Lexmark MC2325 17
Lexmark MC2425 17
Lexmark MC2535 17
Lexmark MC2640 17
Lexmark MC3426 15
Lexmark MS310 58
Lexmark MS312 58
Lexmark MS317 58
Lexmark MS321 26
Lexmark MS331 13
Lexmark MS410 58
Lexmark MS415 58
Lexmark MS417 58

- Lexmark MS421 26
Lexmark MS431 13
Lexmark MS439 13
Lexmark MS510 58
Lexmark MS517 58
Lexmark MS521 26
Lexmark MS610 58
Lexmark MS617 58
Lexmark MS621 26
Lexmark MS622 26
Lexmark MS710 44
Lexmark MS711 44
Lexmark MS725 19
Lexmark MS810 44
Lexmark MS811 44
Lexmark MS812 44
Lexmark MS817 44
Lexmark MS818 44
Lexmark MS821 19
Lexmark MS822 19
Lexmark MS823 19
Lexmark MS825 19
Lexmark MS826 19
Lexmark MS911 42
Lexmark MX310 56
Lexmark MX317 56
Lexmark MX321 28
Lexmark MX331 4
Lexmark MX410 56
Lexmark MX417 56
Lexmark MX421 28
Lexmark MX431 4
Lexmark MX510 56
Lexmark MX511 56
Lexmark MX517 56
Lexmark MX521 28
Lexmark MX522 28
Lexmark MX610 55
Lexmark MX611 55
Lexmark MX617 55
Lexmark MX622 29
Lexmark MX710 49
Lexmark MX711 49
Lexmark MX717 49
Lexmark MX718 49
Lexmark MX721 23
Lexmark MX722 23
Lexmark MX725 23
Lexmark MX810 系列 51
Lexmark MX822 25
Lexmark MX826 25
Lexmark MX910 系列 42
- Lexmark MX931 9
Lexmark T650 系列 68
Lexmark W850 及 X860de 70
Lexmark X546dtn 59
Lexmark X650 系列 71
Lexmark X658e 73
Lexmark X730 系列 73
Lexmark X740 系列 75
Lexmark X762e 83
Lexmark X772e 84
Lexmark X782e 84
Lexmark X792 76
Lexmark X925 77
Lexmark X950 系列 78
Lexmark XC2132 52
Lexmark XC2235 17
Lexmark XC2326 15
Lexmark XC4140 36
Lexmark XC4143 36
Lexmark XC4150 36
Lexmark XC4153 36
Lexmark XC4240 17
Lexmark XC4342 12
Lexmark XC4352 12
Lexmark XC6152 39
Lexmark XC6153 39
Lexmark XC8155 40
Lexmark XC8160 40
Lexmark XC8163 40
Lexmark XC9235 33
Lexmark XC9245 33
Lexmark XC9255 33
Lexmark XC9265 33
Lexmark XC9325 9
Lexmark XC9335 9
Lexmark XC9445 7
Lexmark XC9455 7
Lexmark XC9465 7
Lexmark XM1145 56
Lexmark XM1242 28
Lexmark XM1246 28
Lexmark XM1342 4
Lexmark XM3150 55
Lexmark XM3250 29
Lexmark XM5163 49
Lexmark XM5170 49
Lexmark XM5365 23
Lexmark XM5370 23
Lexmark XM7355 25
Lexmark XM7355b 25
Lexmark XM7370 25
- O**
選購性紙匣組件
材料編號 3051710 59
選購品
配置 42
- P**
印表機
Lexmark C546dtn 59
Lexmark C730 系列 60
Lexmark C740 系列 61
Lexmark C760 83
Lexmark C762 83
Lexmark C772 84
Lexmark C792 62
Lexmark C925 63
Lexmark MS911 42
Lexmark MX810 系列 51
Lexmark MX910 系列 42
Lexmark W850 及 X860de 70
Lexmark X546dtn 59
Lexmark X650 系列 71
Lexmark X658e 73
Lexmark X730 系列 73
Lexmark X762e 83
Lexmark X772e 84
Lexmark X782e 84
Lexmark X792 76
Lexmark X925 77
Lexmark X950 系列 78
印表機台座
材料編號 16N1708 83, 84
材料編號 40C2300 81
材料編號 24Z0031 63, 77
印表機
Lexmark C782 84
- S**
掃描器支撐架
材料編號 10B1755 83
材料編號 21J0050 86
材料編號 21J0055 84
迴旋櫃
材料編號 3052765 71, 73
材料編號 3052765 60, 61, 75