



Yazıcı, Seçenek ve Sehpa Uyumluluğu Kılavuzu

Lazer Yazıcılar

İçerikler

Desteklenen en yüksek yapılandırmalar.....	4
Lexmark MX331, MX431, MX432, MB3442, XM1342, XM3142.....	4
Lexmark CS943.....	5
Lexmark CX942, CX943, CX944, XC9445, XC9455, XC9465.....	7
Lexmark CX930, CX931, MX931, XC9325, XC9335.....	9
Lexmark C4342, C4352, CS730, CS735.....	11
Lexmark CX730, CX735, XC4342, XC4352.....	12
Lexmark B3340, B3442, M1342, MS331, MS431, MS439.....	13
Lexmark C2326, C3426, CS431, CS439.....	14
Lexmark CX431, MC3426, XC2326.....	15
Lexmark C2240, C2325, C2425, C2535, CS421, CS521, CS622.....	16
Lexmark CX421, CX522, CX622, CX625, MC2325, MC2425, MC2535, MC2640, XC2235, XC4240.....	18
Lexmark B2865, M5255, M5270, MS725, MS821, MS822, MS823, MS825, MS826.....	20
Lexmark MB2770, MX721, MX722, MX725, XM5365, XM5370.....	24
Lexmark MX822, MX826, XM7355, XM7370.....	26
Lexmark B2338, B2442, B2546, B2650, M1242, M1246, M3250, MS321, MS421, MS521, MS621, MS622.....	28
Lexmark MB2338, MB2442, MB2546, MX321, MX421, MX521, MX522, XM1242, XM1246.....	29
Lexmark MB2650, MX622, XM3250.....	31
Lexmark C9235, CS921, CS923, CS927.....	32
Lexmark CX921, CX922, CX923, CX924, CX927, XC9235, XC9245, XC9255, XC9265.....	34
Lexmark C4150, CS720, CS725, CS727, CS728.....	36
Lexmark CX725, CX727, XC4140, XC4143, XC4150, XC4153.....	37
Lexmark C6160, CS820, CS827.....	38
Lexmark CX820, CX827, XC6152, XC6153.....	40
Lexmark CX825, CX860, XC8155, XC8160, XC8163.....	41
Lexmark MS911 ve MX910 serisi.....	43
Lexmark M5155, M5163, M5170, MS710, MS711, MS810, MS811, MS812, MS817, MS818.....	45
Lexmark MX710, MX711, MX717, MX718, XM5163, XM5170.....	50
Lexmark MX810 Series.....	52
Lexmark CX310, CX317, CX410, CX417, CX510, CX517, XC2132.....	53
Lexmark C2132, CS310, CS317, CS410, CS417, CS510, CS517.....	54
Lexmark MX610, MX611, MX617, XM3150.....	55

Lexmark MX310, MX317, MX410, MX417, MX510, MX511, MX517, XM1145.....	57
Lexmark M1145, M3150, M1140+, MS310, MS312, MS317, MS410, MS415, MS417, MS510, MS517, MS610, MS617.....	58
Lexmark C546dtn ve X546dtn.....	59
Lexmark C730 Serisi.....	60
Lexmark C740 Serisi.....	61
Lexmark C792.....	62
Lexmark C925.....	64
Lexmark C950 Serisi.....	66
Lexmark T650 Serisi.....	69
Lexmark W850 ve X860de.....	71
Lexmark X650 Serisi.....	72
Lexmark X658e.....	74
Lexmark X730 Serisi.....	74
Lexmark X740 Serisi.....	76
Lexmark X792.....	77
Lexmark X925InfoPrint.....	78
Lexmark X950 Serisi.....	79
Yazıcı standı.....	82
Tekerlekli taban.....	85
Bildirimler.....	88
Sürüm bildirimi.....	88
Dizin.....	89

Desteklenen en yüksek yapılandırmalar

Aşağıdaki tablolarda yazıcı, seçenek ve stant için mümkün olan maksimum yapılandırmalar hakkında bilgi verilmektedir.

Her satır desteklenen en yüksek yapılandırmayı temsil eder. Bir seçeneğin kaldırılması durumunda bilgiler yapılandırmanın hala kabul edilebilir olduğunu belirtir.

Lexmark MX331, MX431, MX432, MB3442, XM1342, XM3142



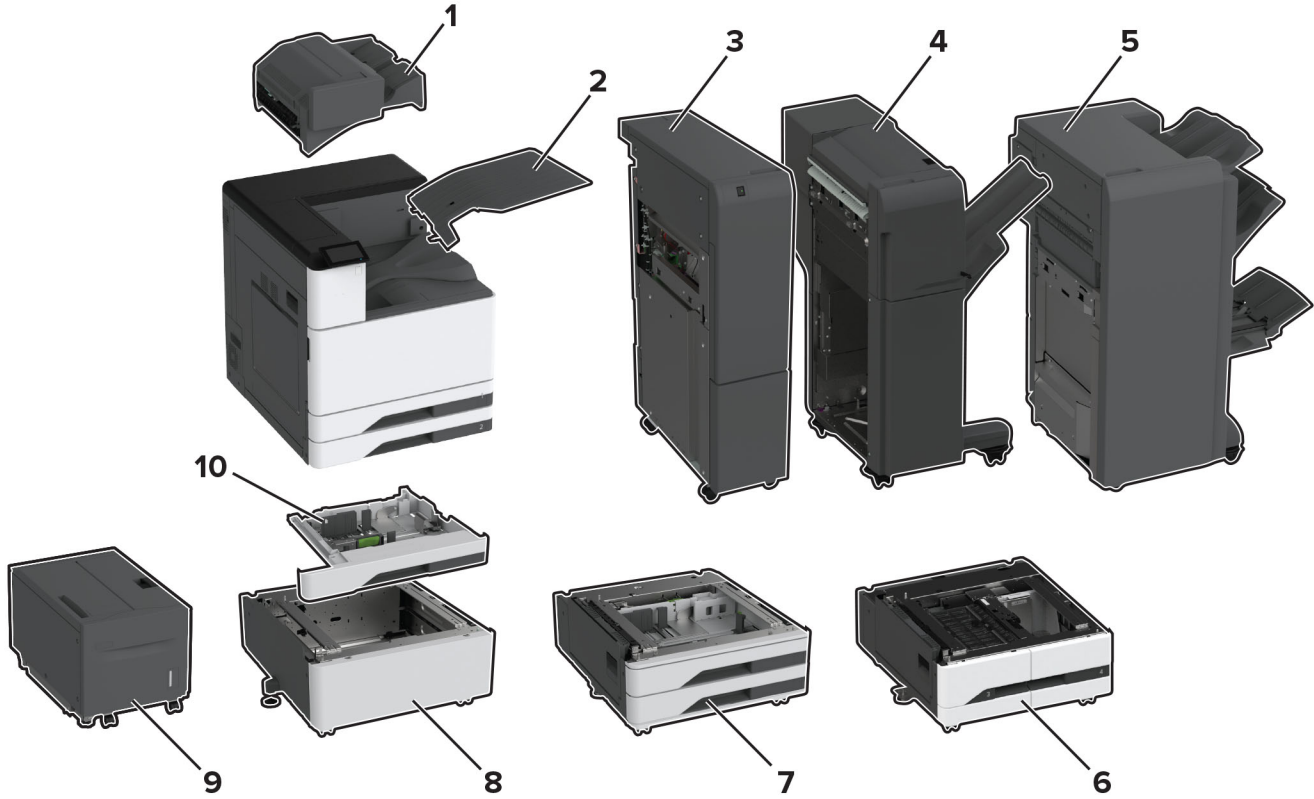
Yazıcı seçenekleri, maksimum yapılandırmalar, parça numaraları ve boyutlar

	Seçenek	Yerleşim				Parça sayısı	Boyutlar (yükseklik, genişlik ve derinlik)
		Masa veya masaüstü	Zemin	Ayarlanabilir yazıcı standı	Döner kabin		
1	550 yapraklık tepsi	1	1	1	1	29S0600	107 x 368 x 378 mm (4,2 x 14,5 x 14,9 inç)
2	Ayarlanabilir yazıcı standı	-	1	-	-	35S8502	584 x 597 x 597 mm (23 x 23,5 x 23,5 inç)

Seçenek	Yerleşim				Parça sayısı	Boyutlar (yükseklik, genişlik ve derinlik)
	Masa veya masaüstü	Zemin	Ayarlanabilir yazıcı standı	Döner kabin		
3 Döner kabin	1	1	-	-	3073173	264 x 475 x 599 mm (10,4 x 18,7 x 23,6 inç)

Yazıcı modeli	Boyutlar (yükseklik, genişlik ve derinlik)
Tüm modeller	339 x 411 x 366 mm (13,3 x 16,2 x 14,4 inç)

Lexmark CS943



Yazıcı seçenekleri, maksimum yapılandırmalar, parça numaraları ve boyutlar

	Seçenek	Yerleşim		Parça sayısı	Boyutlar (yükseklik, genişlik ve derinlik)
		Zemin	Ara parçası		
1	Zimba sonlandırıcı ¹	1	-	32D0820	238,76 x 477,52 x 459,74 mm (9,4 x 18,8 x 18,1 inç)
2	İkili yakalama kutusu	1	-	32D0819	124,46 x 474,98 x 381 mm (4,9 x 18,7 x 15 inç)
3	Üç katlı/Z katlı sonlandırıcı ^{2,3}	1	-	Bölgeye göre değişiklik gösterir	990,6 x 231,14 x 726,44 mm (39 x 9,1 x 28,6 inç)
4	Zimba, delgeç tutucu ^{2,4}	1	-	32D0823 (2/3 delgeç)	982,98 x 952,5 x 652,78 mm (38,7 x 37,9 x 25,7 inç)
				32D0824 (2/4 delgeç)	
				32D0828 (İsveç tipi delgeç)	
5	Kitapçık sonlandırıcı ^{2,4}	1	-	32D0825 (2/3 delgeç)	1056,64 x 789,94 x 589,28 mm (41,6 x 31,1 x 23,2 inç)
				32D0826 (2/4 delgeç)	
6	2000 yapraklık ikili tepsi ⁵	1	1	32D0812	304,8 x 668,02 x 718,82 mm (12 x 26,3 x 28,3 inç)
7	2 x 520 yapraklık tepsi ⁶	1	1	32D0811	304,8 x 668,02 x 718,82 mm (12 x 26,3 x 28,3 inç)
8	Ara parçası ⁷	1	-	32D0810	304,8 x 668,02 x 718,82 mm (12 x 26,3 x 28,3 inç)
9	2000 yapraklık tepsi ⁸	1	-	32D0816	490,22 x 751,84 x 525,78 mm (19,3 x 29,6 x 20,7 inç)
10	Zarf tepsisi	1	1	32D0813	88,9 x 619,76 x 566,42 mm (3,5 x 24,4 x 22,3 inç)

¹ Başka bir sonlandırıcı takılıysa desteklenmez.

² Yazıcının 2000 yapraklık ikili tepsinin, isteğe bağlı 2 x 520 yapraklık tepsinin veya ara parçasının üzerine yerleştirilmesi gerekir.

³ Kitapçık sonlandırıcı ile birlikte takılmalıdır.

⁴ Kağıt aktarıcı ile birlikte gelir.

⁵ İsteğe bağlı 2 x 520 yapraklık tepsi veya ara parçayla birlikte takılamaz.

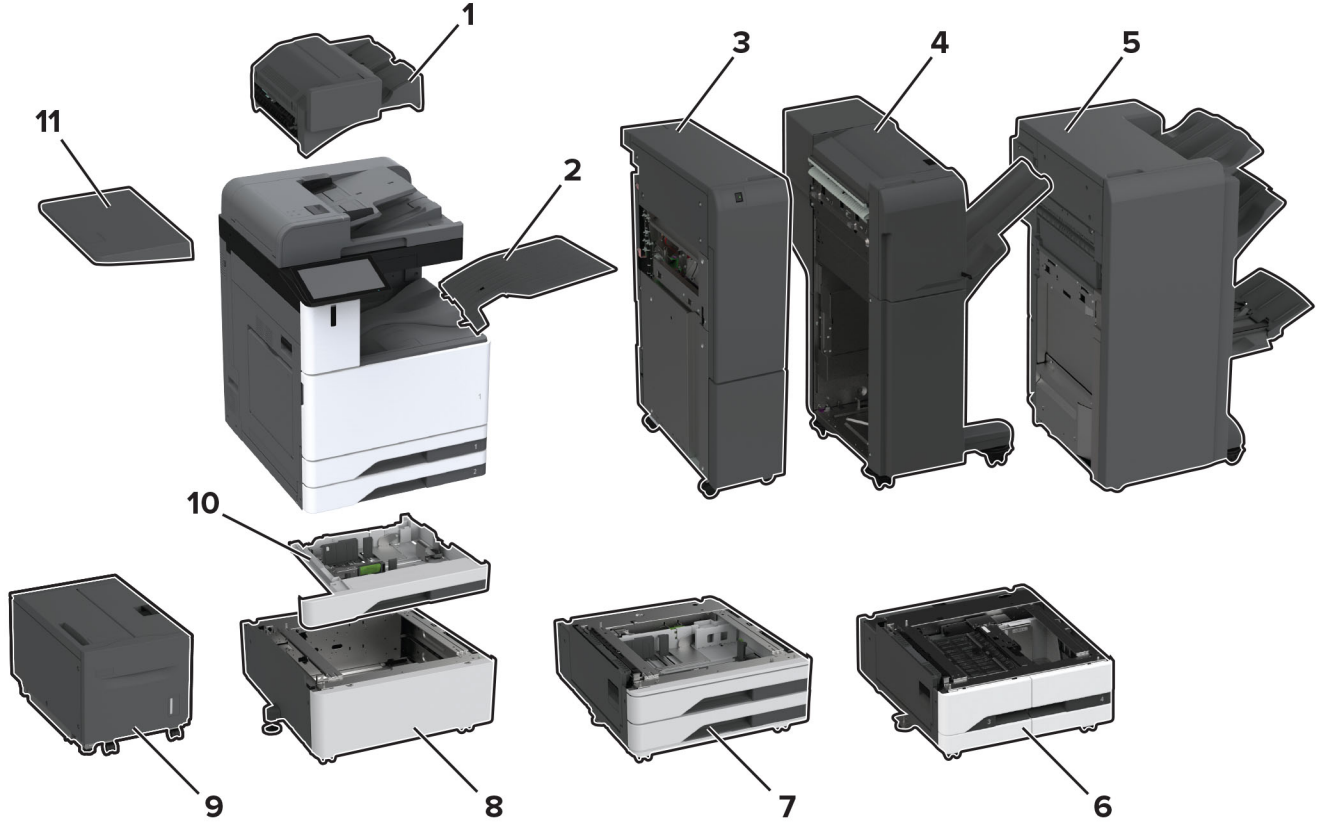
⁶ 2000 yapraklık ikili tepsi veya ara parçası ile birlikte takılamaz.

⁷ 2000 yapraklık ikili tepsi veya isteğe bağlı 2 x 520 yapraklık tepsi ile birlikte takılamaz.

⁸ 2000 yapraklık ikili tepsi veya isteğe bağlı 2 x 520 yapraklık tepsi ile takılmalıdır.

Yazıcı modeli	Boyutlar (yükseklik, genişlik ve derinlik)
CS943	713,74 x 619,76 x 746,76 mm (28,1 x 24,4 x 29,4 inç)

Lexmark CX942, CX943, CX944, XC9445, XC9455, XC9465



Yazıcı seçenekleri, maksimum yapılandırmalar, parça numaraları ve boyutlar

Seçenek	Yerleşim		Parça sayısı	Boyutlar (yükseklik, genişlik ve derinlik)
	Zemin	Ara parçası		
1 Zimba sonlandırıcı ¹	1	-	32D0820	238,76 x 477,52 x 459,74 mm (9,4 x 18,8 x 18,1 inç)
2 İkili yakalama kutusu	1	-	32D0819	124,46 x 474,98 x 381 mm (4,9 x 18,7 x 15 inç)

¹ Başka bir sonlandırıcı takılıysa desteklenmez.

² Yazıcının 2000 yapraklık ikili tepsinin, isteğe bağlı 2 x 520 yapraklık tepsinin veya ara parçasının üzerine yerleştirilmesi gerekir.

³ Kitapçık sonlandırıcı ile birlikte takılmalıdır.

⁴ Kağıt aktarıcı ile birlikte gelir.

⁵ İsteğe bağlı 2 x 520 yapraklık tepsi veya ara parçayla birlikte takılamaz.

⁶ 2000 yapraklık ikili tepsi veya ara parçası ile birlikte takılamaz.

⁷ 2000 yapraklık ikili tepsi veya isteğe bağlı 2 x 520 yapraklık tepsi ile birlikte takılamaz.

⁸ 2000 yapraklık ikili tepsi veya isteğe bağlı 2 x 520 yapraklık tepsi ile takılmalıdır.

	Seçenek	Yerleşim		Parça sayısı	Boyutlar (yükseklik, genişlik ve derinlik)
		Zemin	Ara parçası		
3	Üç katlı/Z katlı sonlandırıcı ^{2,3}	1	-	Bölgeye göre değişiklik gösterir	990,6 x 231,14 x 726,44 mm (39 x 9,1 x 28,6 inç)
4	Zimba, delgeç tutucu ^{2,4}	1	-	32D0823 (2/3 delgeç)	982,98 x 952,5 x 652,78 mm (38,7 x 37,9 x 25,7 inç)
				32D0824 (2/4 delgeç)	
				32D0828 (İsveç tipi delgeç)	
5	Kitapçık sonlandırıcı ^{2,4}	1	-	32D0825 (2/3 delgeç)	1056,64 x 789,94 x 589,28 mm (41,6 x 31,1 x 23,2 inç)
				32D0826 (2/4 delgeç)	
6	2000 yapraklık ikili tepsi ⁵	1	1	32D0812	304,8 x 668,02 x 718,82 mm (12 x 26,3 x 28,3 inç)
7	2 x 520 yapraklık tepsi ⁶	1	1	32D0811	304,8 x 668,02 x 718,82 mm (12 x 26,3 x 28,3 inç)
8	Ara parçası ⁷	1	-	32D0810	304,8 x 668,02 x 718,82 mm (12 x 26,3 x 28,3 inç)
9	2000 yapraklık tepsi ⁸	1	-	32D0816	490,22 x 751,84 x 525,78 mm (19,3 x 29,6 x 20,7 inç)
10	Zarf tepsisi	1	1	32D0813	88,9 x 619,76 x 566,42 mm (3,5 x 24,4 x 22,3 inç)
11	Çalışma rafı	1	1	32D0809	81,28 x 302,26 x 528,32 mm (3,2 x 11,9 x 20,8 inç)

¹ Başka bir sonlandırıcı takılıysa desteklenmez.

² Yazıcının 2000 yapraklık ikili tepsinin, isteğe bağlı 2 x 520 yapraklık tepsinin veya ara parçasının üzerine yerleştirilmesi gerekir.

³ Kitapçık sonlandırıcı ile birlikte takılmalıdır.

⁴ Kağıt aktarıcı ile birlikte gelir.

⁵ İsteğe bağlı 2 x 520 yapraklık tepsi veya ara parçayla birlikte takılamaz.

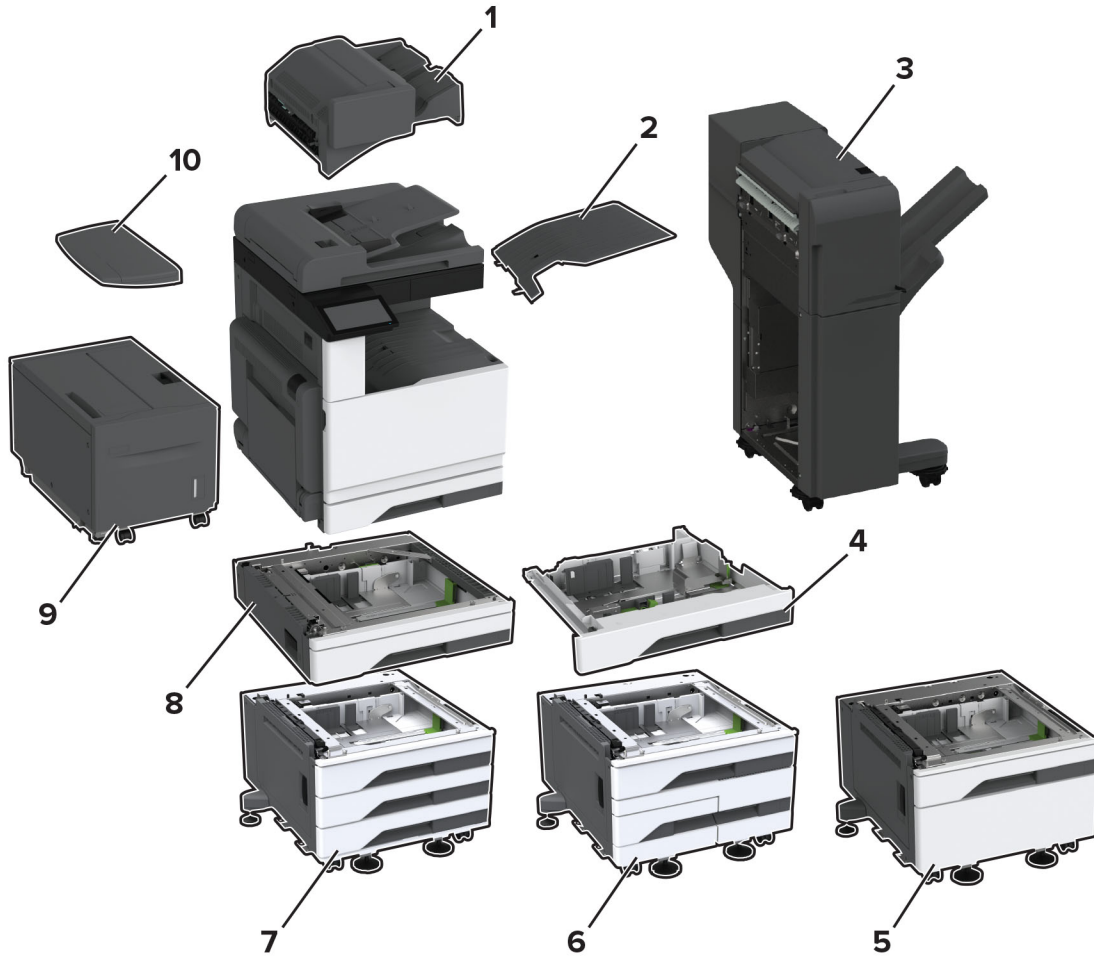
⁶ 2000 yapraklık ikili tepsi veya ara parçası ile birlikte takılamaz.

⁷ 2000 yapraklık ikili tepsi veya isteğe bağlı 2 x 520 yapraklık tepsi ile birlikte takılamaz.

⁸ 2000 yapraklık ikili tepsi veya isteğe bağlı 2 x 520 yapraklık tepsi ile takılmalıdır.

Yazıcı modeli	Boyutlar (yükseklik, genişlik ve derinlik)
CX942, XC9445, XC9455, XC9465	878,84 x 619,76 x 756,92 mm (34,6 x 24,4 x 29,8 inç)
CX943, CX944	1132,84 x 619,76 x 756,92 mm (44,6 x 24,4 x 29,8 inç)

Lexmark CX930, CX931, MX931, XC9325, XC9335



Yazıcı seçenekleri, maksimum yapılandırmalar, parça numaraları ve boyutlar

	Seçenek	Yerleşim		Parça sayısı	Boyutlar (yükseklik, genişlik ve derinlik)
		Zemin	Ara parçası		
1	Zimba sonlandırıcı ¹	1	-	32D0820	238,76 x 477,52 x 459,74 mm (9,4 x 18,8 x 18,1 inç)
2	İkili yakalama kutusu	1	-	32D0818	121,92 x 447,04 x 378,46 mm (4,8 x 17,6 x 14,9 inç)

¹ Başka bir sonlandırıcı takılıysa desteklenmez.

² Yazıcının kabinli 520 yapraklık tepsinin, 2520 yapraklık ikili tepsinin veya 3 x 520 yapraklık tepsinin üzerine yerleştirilmesi gerekir.

³ Kağıt aktarıcı ile birlikte gelir.

⁴ Başka herhangi bir giriş seçeneğiyle birlikte takılamaz.

⁵ 2000 yapraklık tepsinin dışında herhangi bir giriş seçeneğiyle birlikte takılamaz.

⁶ Kabinli 520 yapraklık tepsisiyle birlikte takılamaz.

	Seçenek	Yerleşim		Parça sayısı	Boyutlar (yükseklik, genişlik ve derinlik)
		Zemin	Ara parçası		
3	Zimba, delgeç tutucu ^{2,3}	1	-	32D0821 (2/3 delgeç)	982,98 x 952,5 x 652,78 mm (38,7 x 37,9 x 25,7 inç)
				32D0822 (2/4 delgeç)	
				32D0827 (İsveç tipi delgeç)	
4	Zarf tepsisi	1	1	32D0804	86,36 x 683,26 x 660,4 mm (3,4 x 26,9 x 26,1 inç)
5	Kabinli 520 yapraklık tepsi ⁴	1	1	32D0801	381 x 614,68 x 619,76 mm (15 x 24,2 x 24,4 inç)
6	2520 yapraklık ikili tepsi ⁵	1	-	32D0803	381 x 614,68 x 619,76 mm (15 x 24,2 x 4,4 inç)
7	3 x 520 yapraklık tepsi ⁵	1	1	32D0802	381 x 614,68 x 619,76 mm (15 x 24,2 x 24,4 inç)
8	520 yapraklık tepsi ⁴	1	1	32D0800	134,62 x 541,02 x 586,74 mm (5,3 x 21,3 x 23,1 inç)
9	2000 yapraklık tepsi ⁶	1	-	32D0810	304,8 x 668,02 x 718,82 mm (12 x 26,3 x 28,3 inç)
10	Çalışma rafı	1	1	32D0808	58,42 x 302,26 x 485,14 mm (2,3 x 11,9 x 19,1 inç)

¹ Başka bir sonlandırıcı takılıysa desteklenmez.

² Yazıcının kabinli 520 yapraklık tepsinin, 2520 yapraklık ikili tepsinin veya 3 x 520 yapraklık tepsinin üzerine yerleştirilmesi gerekir.

³ Kağıt aktarıcı ile birlikte gelir.

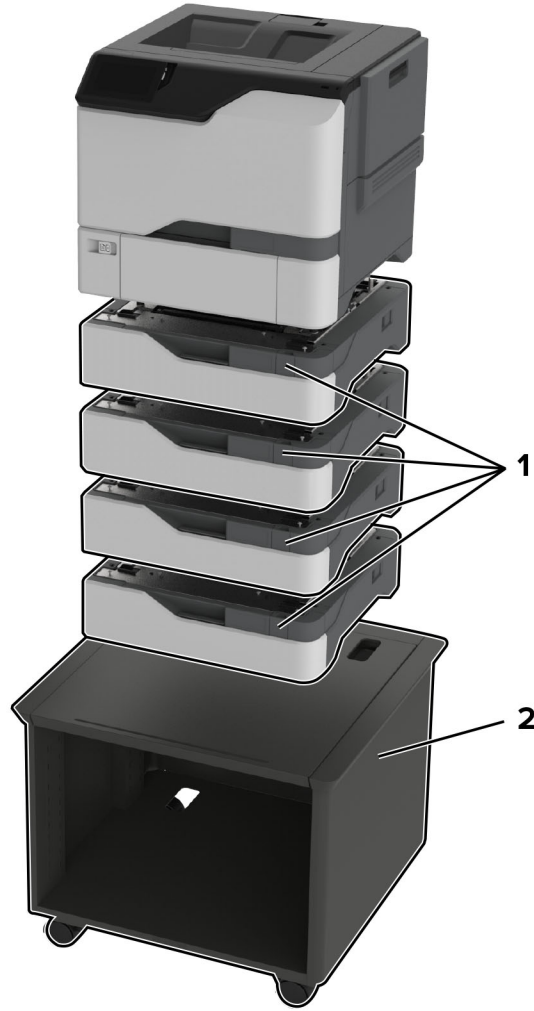
⁴ Başka herhangi bir giriş seçeneğiyle birlikte takılamaz.

⁵ 2000 yapraklık tepsi dışında herhangi bir giriş seçeneğiyle birlikte takılamaz.

⁶ Kabinli 520 yapraklık tepsiyle birlikte takılamaz.

Yazıcı modeli	Boyutlar (yükseklik, genişlik ve derinlik)
CX930, CX931dse, MX931, XC9325, XC9335	767,08 x 589,28 x 701,04 mm (30,2 x 23,2 x 27,6 inç)
CX931dtse	1120,14 x 589,28 x 701,04 mm (44,1 x 23,2 x 27,6 inç)

Lexmark C4342, C4352, CS730, CS735



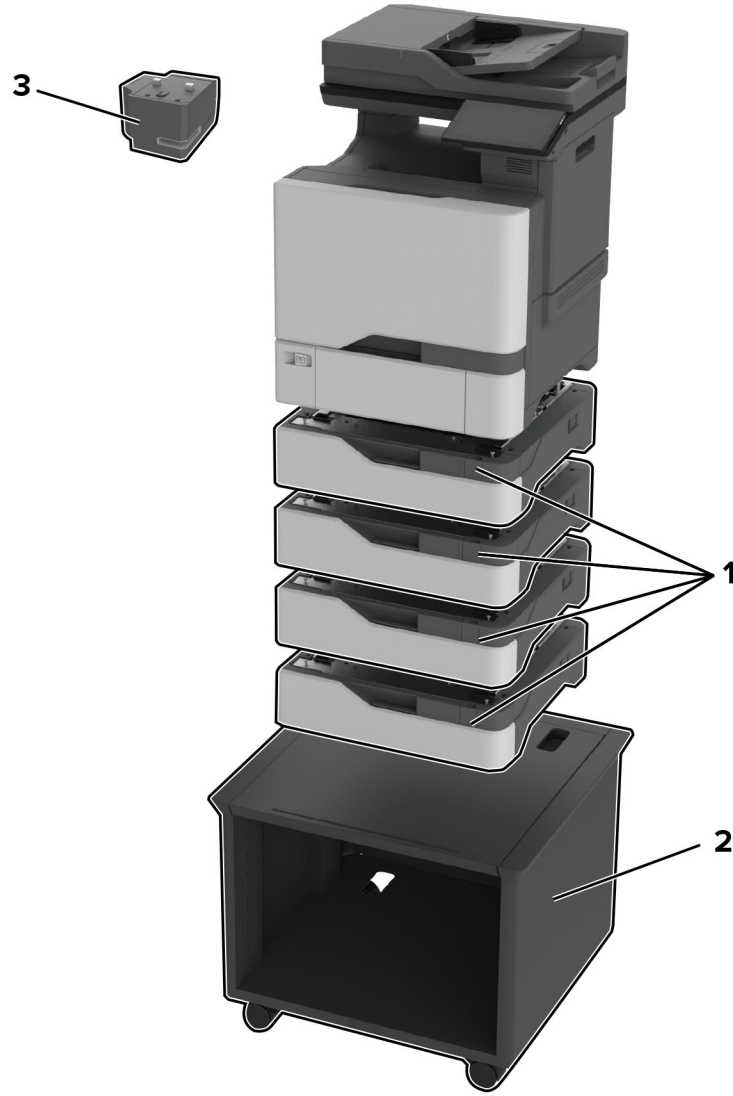
Yazıcı seçenekleri, maksimum yapılandırmalar, parça numaraları ve boyutlar

Seçenek	Yerleşim			Parça sayısı	Boyutlar (yükseklik, genişlik ve derinlik)
	Masa veya masaüstü	Zemin	Ayarlanabilir yazıcı standı		
1 550 sayfalık tepsi	4	4	4	40C2100	119 x 463 x 483 mm (4,7 x 18,23 x 19 inç)
2 Ayarlanabilir yazıcı standı*	-	1	-	40C2300	521 x 653 x 625 mm (20,5 x 25,7 x 24,6 inç)

* Desteklenen yapılandırmalarla ilgili daha fazla bilgi için bkz. [82. sayfadaki "Ayarlanabilir yazıcı standı 40C2300"](#).

Yazıcı modeli	Boyutlar (yükseklik, genişlik ve derinlik)
Tüm modeller	413 x 479 x 489 mm (16,25 x 18,85 x 19,25 inç)

Lexmark CX730, CX735, XC4342, XC4352



Yazıcı seçenekleri, maksimum yapılandırmalar, parça numaraları ve boyutlar

Seçenek	Yerleşim			Parça sayısı	Boyutlar (yükseklik, genişlik ve derinlik)
	Masa veya masaüstü	Zemin	Ayarlanabilir yazıcı standı		
1 550 sayfalık tepsi	4	4	4	40C2100	119 x 463 x 483 mm (4,7 x 18,23 x 19 inç)
2 Ayarlanabilir yazıcı standı*	-	1	-	40C2300	521 x 653 x 625 mm (20,5 x 25,7 x 24,6 inç)
3 Pratik zimba	1	1	1	47C4500 (NA) 47C4590 (EMEA)	82 x 109 x 121 mm (3,23 x 4,29 x 4,76 inç)

* Desteklenen yapılandırmalarla ilgili daha fazla bilgi için bkz. [82. sayfadaki "Ayarlanabilir yazıcı standı 40C2300"](#).

Yazıcı modeli	Boyutlar (yükseklik, genişlik ve derinlik)
Tüm modeller	621 x 479 x 533 mm (24,44 x 18,85 x 20,90 inç)

Lexmark B3340, B3442, M1342, MS331, MS431, MS439

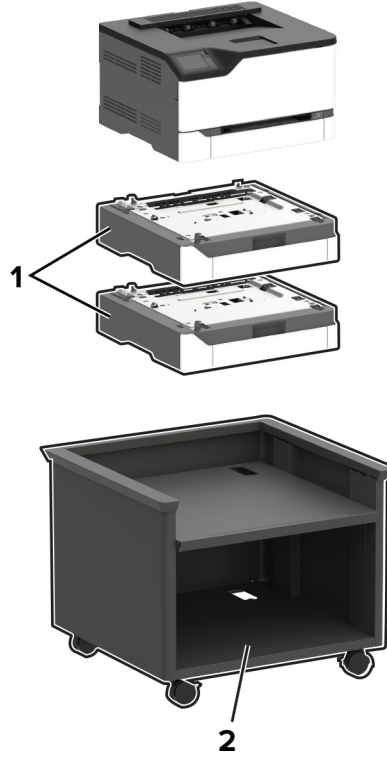


Yazıcı seçenekleri, maksimum yapılandırmalar, parça numaraları ve boyutlar

Seçenek	Yerleşim				Parça sayısı	Boyutlar (yükseklik, genişlik ve derinlik)
	Masa veya masaüstü	Zemin	Ayarlanabilir yazıcı standı	Döner kabin		
1 550 yapraklık tepsi	1	1	1	1	29S0600	107 x 368 x 378 mm (4,2 x 14,5 x 14,9 inç)
2 Ayarlanabilir yazıcı standı	YOK	1	YOK	YOK	35S8502	584 x 597 x 597 mm (23 x 23,5 x 23,5 inç)
3 Döner kabin	1	1	YOK	YOK	3073173	264 x 475 x 599 mm (10,4 x 18,7 x 23,6 inç)

Yazıcı modeli	Boyutlar (yükseklik, genişlik ve derinlik)
Tüm modeller	222 x 368 x 363 mm (8,7 x 14,5 x 14,3 inç)

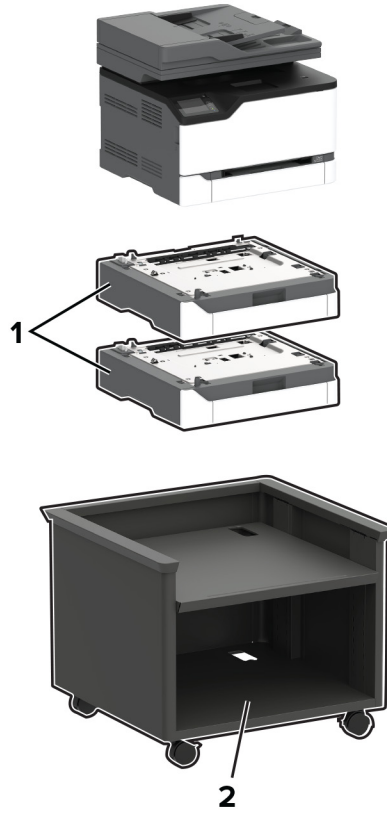
Lexmark C2326, C3426, CS431, CS439



Seçenek	Yerleşim	Yerleşim			Parça sayısı	Boyutlar (yükseklik, genişlik ve derinlik)
		Masa veya masaüstü	Zemin	Ayarlanabilir yazıcı standı		
1	250 yapraklık tepsi	2	2	2	40N4250	103,9 x 411,2 x 381 mm (4,1 x 16,2 x 15 inç)
2	Ayarlanabilir yazıcı standı	YOK	1	YOK	40C2300	520,7 x 652,78 x 624,84 mm (20,5 x 25,7 x 24,6 inç)

Yazıcı modeli	Boyutlar (yükseklik, genişlik ve derinlik)
Tüm modeller	243,7 x 411,2 x 394,1 mm (9,6 x 16,2 x 15,5 inç)

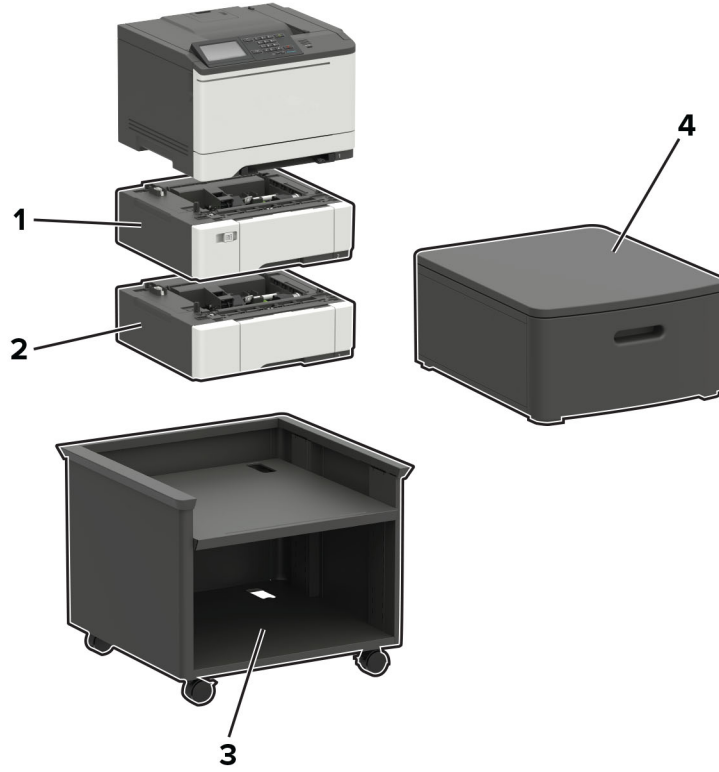
Lexmark CX431, MC3426, XC2326



Seçenek	Yerleşim			Parça sayısı	Boyutlar (yükseklik, genişlik ve derinlik)	
	Masa veya masaüstü	Zemin	Ayarlanabilir yazıcı standı			
1	250 yapraklık tepsi	2	2	2	40N4250	103,9 x 411,2 x 381 mm (4,1 x 16,2 x 15 inç)
2	Ayarlanabilir yazıcı standı	YOK	1	YOK	40C2300	520,7 x 652,78 x 624,84 mm (20,5 x 25,7 x 24,6 inç)

Yazıcı modeli	Boyutlar (yükseklik, genişlik ve derinlik)
Tüm modeller	344,4 x 411,2 x 394,1 mm (13,6 x 16,2 x 15,5 inç)

Lexmark C2240, C2325, C2425, C2535, CS421, CS521, CS622



	Seçenek	Yerleşim				Parça sayısı	Boyutlar (yükseklik, genişlik ve derinlik)
		Masa veya masaüstü	Zemin	Ayarlanabilir yazıcı standı	Döner kabin		
1	650 sayfalık çift tepsi ^{1,2}	1	1	1	1	42C7650	133 x 424 x 416 mm (5,2 x 16,7 x 16,4 inç)
2	550 sayfalık tepsi ^{3,4}	1	1	1	1	42C7550	133 x 424 x 416 mm (5,2 x 16,7 x 16,4 inç)
3	Ayarlanabilir yazıcı standı ⁵	-	1	-	-	40C2300	521 x 653 x 625 mm (20,5 x 25,7 x 24,6 inç)

¹ C2325 modelinde desteklenmez.

² 550 sayfalık tepsi ile takıldığında bu tepsiyi yazıcının altına yerleştirin. 650 sayfalık çift tepsi ve 550 sayfalık tepsi kombinasyonu yalnızca C2240, C2535, CS521 ve CS622 modellerinde desteklenir.

³ 650 sayfalık çift tepsi ile takıldığında bu tepsiyi yapılandırmanın altına yerleştirin.

⁴ C2325, C2425 ve CS421 modellerinde desteklenmez.

⁵ Desteklenen yapılandırmalarla ilgili daha fazla bilgi için bkz. [82. sayfadaki "Ayarlanabilir yazıcı standı 40C2300"](#).

	Seenek	Yerleşim				Para sayı	Boyutlar (yükseklik, genişlik ve derinlik)
		Masa veya masaüstü	Zemin	Ayarlanabilir yazıcı standı	Döner kabin		
4	Döner kabin	1	1	-	-	3073173	264 x 475 x 599 mm (10,4 x 18,7 x 23,6 inç)

¹ C2325 modelinde desteklenmez.

² 550 sayfalık tepsi ile takıldığında bu tepsiyi yazıcının altına yerleştirin. 650 sayfalık çift tepsi ve 550 sayfalık tepsi kombinasyonu yalnızca C2240, C2535, CS521 ve CS622 modellerinde desteklenir.

³ 650 sayfalık çift tepsi ile takıldığında bu tepsiyi yapılandırmanın altına yerleştirin.

⁴ C2325, C2425 ve CS421 modellerinde desteklenmez.

⁵ Desteklenen yapılandırmalarla ilgili daha fazla bilgi için bkz. [82. sayfadaki "Ayarlanabilir yazıcı standı 40C2300"](#).

Yazıcı modeli	Boyutlar (yükseklik, genişlik ve derinlik)
Tüm modeller	308 x 442 x 421 mm (12,1 x 17,4 x 16,6 inç)

Lexmark CX421, CX522, CX622, CX625, MC2325, MC2425, MC2535, MC2640, XC2235, XC4240



	Seçenek	Yerleşim				Parça sayı	Boyutlar (yükseklik, genişlik ve derinlik)
		Masa veya masaüstü	Zemin	Ayarlanabilir yazıcı standı	Döner kabin		
1	650 sayfalık çift tepsi ^{1,2}	1	1	1	1	42C7650	133 x 424 x 416 mm (5,2 x 16,7 x 16,4 inç)
2	550 sayfalık tepsi ^{3,4}	1	1	1	1	42C7550	133 x 424 x 416 mm (5,2 x 16,7 x 16,4 inç)
3	Ayarlanabilir yazıcı standı ⁵	-	1	-	-	40C2300	521 x 653 x 625 mm (20,5 x 25,7 x 24,6 inç)

¹ MC2325 modelinde desteklenmez.

² 550 sayfalık tepsi ile takıldığında bu tepsiyi yazıcının altına yerleştirin. 650 sayfalık çift tepsi ve 550 sayfalık tepsi kombinasyonu yalnızca CX522, CX622, CX625, MC2535, MC2640, XC2235 ve XC4240 modellerinde desteklenir.

³ 650 sayfalık çift tepsi ile takıldığında bu tepsiyi yapılandırmanın altına yerleştirin.

⁴ CX421 ve MC2425 modellerinde desteklenmez.

⁵ Desteklenen yapılandırmalarla ilgili daha fazla bilgi için bkz. [82. sayfadaki "Ayarlanabilir yazıcı standı 40C2300"](#).

	Seenek	Yerleşim				Para sayı	Boyutlar (yükseklik, genişlik ve derinlik)
		Masa veya masaüstü	Zemin	Ayarlanabilir yazıcı standı	Döner kabin		
4	Döner kabin	1	1	-	-	3073173	264 x 475 x 599 mm (10,4 x 18,7 x 23,6 inç)

¹ MC2325 modelinde desteklenmez.

² 550 sayfalık tepsi ile takıldığında bu tepsiyi yazıcının altına yerleştirin. 650 sayfalık çift tepsi ve 550 sayfalık tepsi kombinasyonu yalnızca CX522, CX622, CX625, MC2535, MC2640, XC2235 ve XC4240 modellerinde desteklenir.

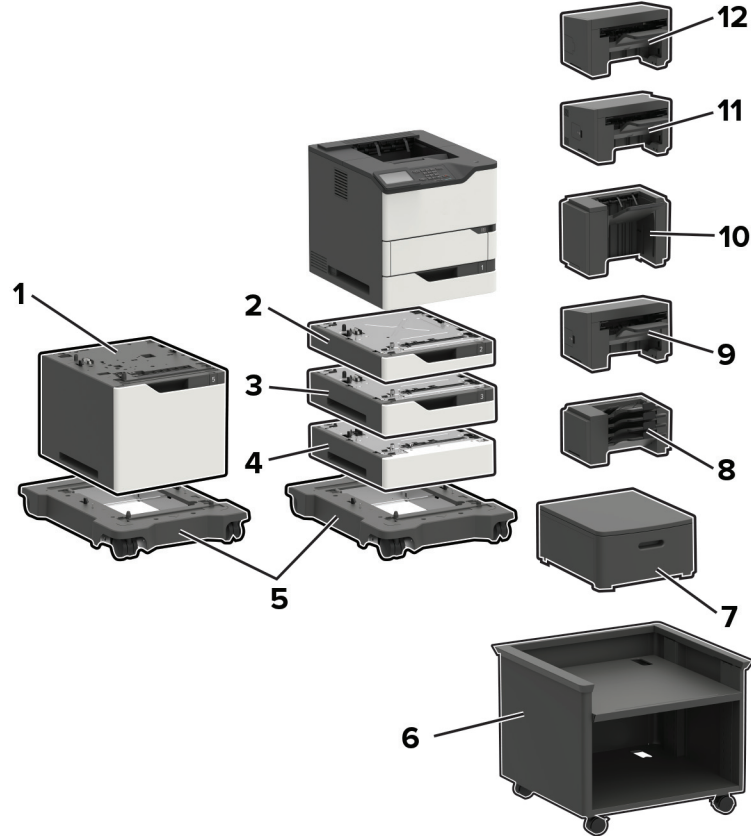
³ 650 sayfalık çift tepsi ile takıldığında bu tepsiyi yapılandırmanın altına yerleştirin.

⁴ CX421 ve MC2425 modellerinde desteklenmez.

⁵ Desteklenen yapılandırmalarla ilgili daha fazla bilgi için bkz. [82. sayfadaki "Ayarlanabilir yazıcı standı 40C2300"](#).

Yazıcı modeli	Boyutlar (yükseklik, genişlik ve derinlik)
CX421, MC2325, MC2425	462 x 442 x 556 mm (18,2 x 17,4 x 21,9 inç)
MC2535, MC2640, CX522, CX622, XC2235	462 x 442 x 588 mm (18,2 x 17,4 x 23,1 inç)
CX625, XC4240	462 x 442 x 608 mm (18,2 x 17,4 x 23,9 inç)

Lexmark B2865, M5255, M5270, MS725, MS821, MS822, MS823, MS825, MS826



	Seçenek	Parça numarası	Boyutlar (yükseklik, genişlik ve derinlik)
1	2100 yapraklık tepsi	50G0804	350 x 428 x 510 mm (13,8 x 16,8 x 20,1 inç)
2	250 yapraklık tepsi	50G0800	80 x 428 x 510 mm
	250 yapraklık kilitlenebilir tepsi	50G0820	(3,2 x 16,8 x 20,1 inç)
3	550 yapraklık tepsi	50G0802	110 x 428 x 510 mm
	550 yapraklık kilitlenebilir tepsi	50G0822	(4,3 x 16,8 x 20,1 inç)
4	Ara parçası	50G0854	110 x 428 x 510 mm (4,3 x 16,8 x 20,1 inç)
5	Tekerlekli taban	50G0855	126 x 521 x 693 mm (5 x 20,5 x 27,3 inç)
6	Ayarlanabilir yazıcı standı	40C2300	520,7 x 652,78 x 624,84 mm (20,5 x 25,7 x 24,6 inç)
7	Döner kabin	3073173	263 x 600 x 476 mm (10,4 x 23,6 x 18,7 inç)

	Seenek	Para numarası	Boyutlar (yseklik, geniřlik ve derinlik)
8	4 kutulu posta kutusu	50G0852	272 x 421 x 384 mm (10,7 x 16,6 x 15,1 in)
9	ıkıř geniřletici	50G0851	165 x 421 x 380 mm (6,5 x 16,6 x 15 in)
10	Yksek kapasiteli ıkıř geniřletici	50G0853	310 x 421 x 335 mm (12,2 x 16,6 x 13,2 in)
11	Zimba, delge tutucu	50G0849	263 x 462 x 507 mm (10,3 x 18,2 x 20 in)
12	Zimba sonlandırıcı	50G0850	246 x 435 x 414 mm (9,7 x 17,1 x 16,3 in)

Yazıcı giriř seenekleri, mobilya, maksimum yapılandırma ve yerleřtirme

Seenek	Yerleřim				
	Masa veya masast	Dner kabin	Zemin	Tekerlekli taban ^{3,5}	Ayarlanabilir yazıcı standı ^{3,6}
250 yapraklık tepsi ^{1,2,3}	4	4	4	4	4
250 yapraklık kilitle-nebilir tepsi ^{1,2,3}					
550 yapraklık tepsi ^{1,2,3}					
550 yapraklık kilitle-nebilir tepsi ^{1,2,3}				3	3
Ara parası ⁴					
2100 yapraklık tepsi ^{2,5}	-	-	-	1	-

¹ Bu tepsi, diđer isteęe baęlı tepsilerle istenen sırada yapılandırılabilir.

² 2100 yapraklık tepsi takılırken yalnızca  adet isteęe baęlı 250 veya 550 yapraklık tepsi kullanılabilir. 2100 yapraklık tepsiyi yapılandırmanın alt tarafına yerleřtirin.

³ Yapılandırma tekerlekli tabana veya ayarlanabilir yazıcı standına yerleřtirildięinde, bu maksimum yapılandırma talimatlarını izleyin.  adet isteęe baęlı 550 yapraklık tepsi veya ara parası kullanılıyorsa isteęe baęlı 250 yapraklık tepsi kullanılamaz. İki adet isteęe baęlı 550 yapraklık tepsi veya ara parası kullanılıyorsa yalnızca bir adet 250 yapraklık tepsi kullanılabilir. Bir adet isteęe baęlı 550 yapraklık tepsi veya ara parası kullanılıyorsa en fazla  adet 250 yapraklık tepsi kullanılabilir.

⁴ Ara parası kullanırken nce ara parasını takın, ardından zerine isteęe baęlı tepsileri takın. 2100 yapraklık tepsi ile ara parasını takmayın.

⁵ 2100 yapraklık tepsi, tekerlekli taban kullanımını gerektirir.

⁶ Desteklenen yapılandırmalarla ilgili daha fazla bilgi iin bkz. [82. sayfadaki "Ayarlanabilir yazıcı standı 40C2300"](#).

Yazıcı çıkış seçenekleri, maksimum yapılandırmalar ve yerleştirme

Seçenek	Yerleşim				
	Masa veya masaüstü	Döner kabin	Zemin	Tekerlekli taban	Ayarlanabilir yazıcı standı
4 kutulu posta kutusu ^{1, 4}	3	3	3	3	3
Çıkış genişletici ^{1, 2, 4}					
Yüksek kapasiteli çıkış genişletici ^{2, 3}	1	1	1	1	1
Zimba sonlandırıcı ⁵	1	1	1	1	1
Zimba, delgeç tutucu ⁶	1	1	1	1	1

¹ 4 kutulu posta kutuları ve çıkış genişleticiler herhangi bir sırayla takılabilir.

² Tek çıkış genişletici, yüksek kapasiteli çıkış genişleticinin üzerine yerleştirilebilen tek seçenektir.

³ Diğer çıkış seçenekleri yüksek kapasiteli çıkış genişleticinin altına takılamaz.

⁴ Zimba sonlandırıcı ile kullanırken bu seçeneği altına yerleştirin.

⁵ Zimba sonlandırıcı daima yapılandırmanın üzerindedir. Altına ek bir 4 kutulu posta kutusu veya çıkış genişletici takılabilir.

⁶ Zımbayı ve delgeç tutucuyu diğer çıkış seçenekleri ile birlikte kullanmayın.

Yazıcı modeli	Boyutlar (yükseklik, genişlik ve derinlik)
B2865, MS725, MS821, MS823, MS825	445 x 428 x 510 mm (17,5 x 16,85 x 20,1 inç)
M5255, M5270, MS822, MS826	441 x 428 x 510 mm (17,4 x 16,85 x 20,1 inç)

**Maksimum
zemin, masa,
veya masaüstü yapılandırması**



**Maksimum
döner kabin
yapılandırma**



**Maksimum
ayarlanabilir
yazıcı standı
yapılandırma**



**Maksimum
tekerlekli taban
yapılandırma**



**Maksimum
4 kutulu posta kutusu
yapılandırma**



**Maksimum
yüksek kapasite
çıkış genişletici
yapılandırma**



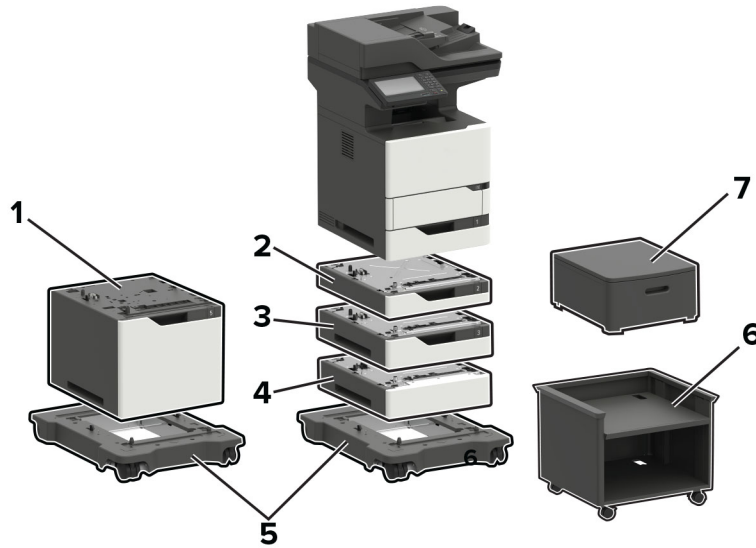
**Maksimum zımba,
delgeç
tutucu
yapılandırma**



**Maksimum
zımba sonlandırıcı
yapılandırma**



Lexmark MB2770, MX721, MX722, MX725, XM5365, XM5370



Seçenek	Parça numarası	Boyutlar (yükseklik, genişlik ve derinlik)
1 2100 sayfalık tepsi	50G0804	350 x 428 x 510 mm (13,8 x 16,8 x 20,1 inç)
2 250 sayfalık tepsi	50G0800	80 x 428 x 510 mm
250 yapraklık kilitlenebilir tepsi	50G0820	(3,2 x 16,8 x 20,1 inç)

	Seçenek	Parça numarası	Boyutlar (yükseklik, genişlik ve derinlik)
3	550 sayfalık tepsi	50G0802	110 x 428 x 510 mm
	550 yapraklık kilitlenebilir tepsi	50G0822	(4,3 x 16,8 x 20,1 inç)
4	Ara parçası	50G0854	110 x 428 x 510 mm (4,3 x 16,8 x 20,1 inç)
5	Tekerlekli taban	50G0855	126 x 521 x 693 mm (5 x 20,5 x 27,3 inç)
6	Ayarlanabilir yazıcı standı	40C2300	520,7 x 652,78 x 624,84 mm (20,5 x 25,7 x 24,6 inç)
7	Döner kabin	3073173	263 x 600 x 476 mm (10,4 x 23,6 x 18,7 inç)

Yazıcı giriş seçenekleri, maksimum yapılandırmalar ve yerleştirme

Seçenek	Yerleşim				
	Masa veya masaüstü	Döner kabin	Zemin ³	Tekerlekli taban ^{4, 6}	Ayarlanabilir yazıcı standı ⁴
250 yapraklık tepsi ^{1, 2, 3, 4}	3	3	2	3	3
250 yapraklık kilitlenebilir tepsi ^{1, 2, 3, 4}					
550 yapraklık tepsi ^{1, 2, 3, 4}			2		
550 yapraklık kilitlenebilir tepsi ^{1, 2, 3, 4}					
Ara parçası ⁵					
2100 yapraklık tepsi ^{2, 6}	-	-	-	1	-
Tekerlekli taban ^{4, 6}	-	-	1	-	-
Ayarlanabilir yazıcı standı ^{4, 7}	-	-	1	-	-

¹ Bu tepsi, diğer isteğe bağlı tepsilerle istenen sırada yapılandırılabilir.

² 2100 yapraklık tepsi takılırken yalnızca bir adet isteğe bağlı 250 veya 550 yapraklık tepsi kullanılabilir. 2100 yapraklık tepsiyi yapılandırmanın alt tarafına yerleştirin.

³ Yapılandırma zemine yerleştirildiğinde, bir adet isteğe bağlı 550 yapraklık tepsi veya ara parçası ile yalnızca bir adet isteğe bağlı 250 yapraklık tepsi kullanılabilir.

⁴ Yapılandırma tekerlekli tabana veya ayarlanabilir yazıcı standına yerleştirildiğinde, bu maksimum yapılandırma talimatlarını izleyin. Üç adet isteğe bağlı 550 yapraklık tepsi veya ara parçası kullanılıyorsa 250 yapraklık tepsi kullanılamaz. İki adet isteğe bağlı 550 yapraklık tepsi veya ara parçası kullanılıyorsa yalnızca bir adet 250 yapraklık tepsi kullanılabilir. Bir adet 550 yapraklık tepsi veya ara parçası kullanılıyorsa iki adet 250 yapraklık tepsi kullanılabilir.

⁵ Ara parçası kullanırken önce ara parçasını takın, ardından üzerine isteğe bağlı tepsileri takın. 2100 yapraklık tepsi ile ara parçasını takmayın.

⁶ 2100 yapraklık tepsi, tekerlekli taban kullanımını gerektirir.

⁷ Desteklenen yapılandırmalarla ilgili daha fazla bilgi için bkz. [82. sayfadaki "Ayarlanabilir yazıcı standı 40C2300"](#).

Seçenek	Yerleşim				
	Masa veya masaüstü	Döner kabin	Zemin ³	Tekerlekli taban ^{4, 6}	Ayarlanabilir yazıcı standı ⁴
Döner kabin	1	-	1	-	-

¹ Bu tepsi, diğer isteğe bağlı tepsilerle istenen sırada yapılandırılabilir.

² 2100 yapraklık tepsi takılırken yalnızca bir adet isteğe bağlı 250 veya 550 yapraklık tepsi kullanılabilir. 2100 yapraklık tepsiyi yapılandırmanın alt tarafına yerleştirin.

³ Yapılandırma zemine yerleştirildiğinde, bir adet isteğe bağlı 550 yapraklık tepsi veya ara parçası ile yalnızca bir adet isteğe bağlı 250 yapraklık tepsi kullanılabilir.

⁴ Yapılandırma tekerlekli tabana veya ayarlanabilir yazıcı standına yerleştirildiğinde, bu maksimum yapılandırma talimatlarını izleyin. Üç adet isteğe bağlı 550 yapraklık tepsi veya ara parçası kullanılıyorsa 250 yapraklık tepsi kullanılamaz. İki adet isteğe bağlı 550 yapraklık tepsi veya ara parçası kullanılıyorsa yalnızca bir adet 250 yapraklık tepsi kullanılabilir. Bir adet 550 yapraklık tepsi veya ara parçası kullanılıyorsa iki adet 250 yapraklık tepsi kullanılabilir.

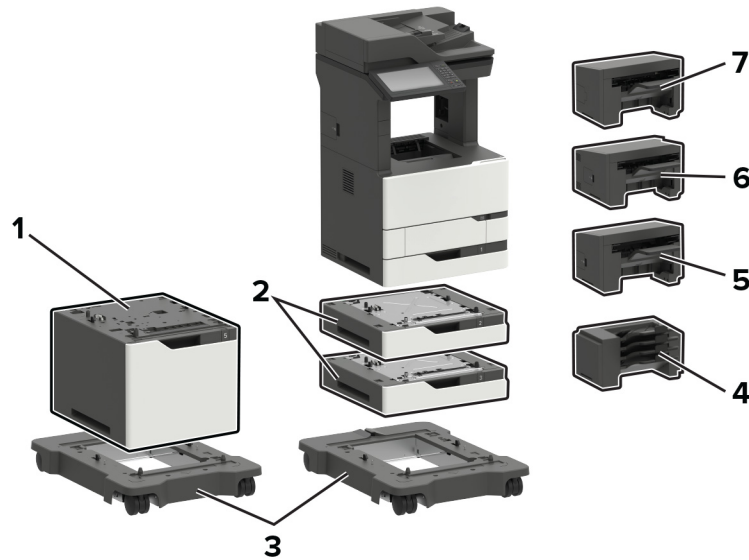
⁵ Ara parçası kullanırken önce ara parçasını takın, ardından üzerine isteğe bağlı tepsileri takın. 2100 yapraklık tepsi ile ara parçasını takmayın.

⁶ 2100 yapraklık tepsi, tekerlekli taban kullanımını gerektirir.

⁷ Desteklenen yapılandırmalarla ilgili daha fazla bilgi için bkz. [82. sayfadaki "Ayarlanabilir yazıcı standı 40C2300"](#).

Yazıcı modeli	Boyutlar (yükseklik, genişlik ve derinlik)
Tüm modeller	739,1 x 558,8 x 578,4 mm (29,1 x 22,0 x 22,8 inç)

Lexmark MX822, MX826, XM7355, XM7370



Yazıcı seçenekleri, maksimum yapılandırmalar, parça numaraları ve boyutlar

	Seçenek	Yerleşim			Parça sayısı	Boyutlar (yükseklik, genişlik ve derinlik)
		Masa veya masaüstü	Zemin	Tekerlekli taban ²		
1	2100 yapraklık tepsi ^{1,2}	-	-	1	25B2950	355 x 559 x 508 mm (14 x 22 x 20 inç)
2	550 yapraklık tepsi	2	2	2	25B2900	111 x 559 x 508 mm (4,3 x 22 x 20 inç)
3	Tekerlekli taban	-	1	-	25B2910	106,7 x 685,8 x 693,4 mm (4,2 x 27 x 27,3 inç)
4	4 kutu posta kutusu ³	1	1	1	50G0852	272 x 421 x 384 mm (10,7 x 16,6 x 15,1 inç)
5	Zimba sonlandırıcı ³	1	1	1	50G0850	246 x 435 x 414 mm (9,7 x 17,1 x 16,3 inç)
6	Zimba, delgeç tutucu ³	1	1	1	50G0849	263 x 462 x 507 mm (10,3 x 18,2 x 20 inç)
7	Ofset yığınlıyıcı ³	1	1	1	25B2999	246 x 435 x 414 mm (9,7 x 17,1 x 16,3 inç)

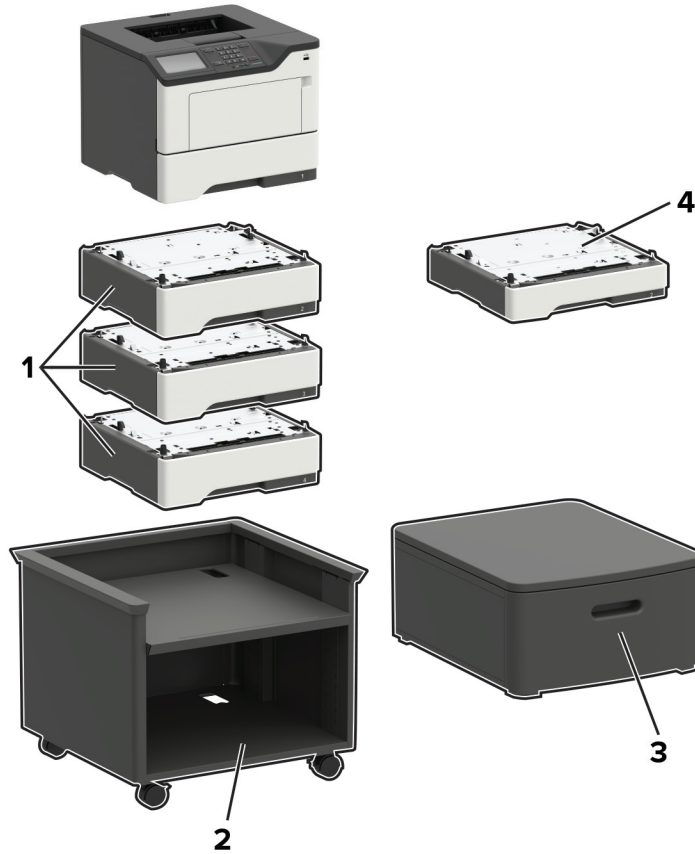
¹ 2100 yapraklık tepsiyle yalnızca iki adet 550 yapraklık tepsi kullanılabilir. 2100 yapraklık tepsiyi yapılandırmanın alt tarafına yerleştirin.

² 2100 yapraklık tepsi için tekerlekli taban gerekir.

³ Başka hiçbir tipteki sonlandırıcıyla yapılandırılmaz.

Yazıcı modeli	Boyutlar (yükseklik, genişlik ve derinlik)
MX822ade, MX826ade, XM7355, XM7355b, XM7370	1150,6 x 685,8 x 693,4 mm (45,3 x 27 x 27,3 inç)
MX822adtfe, MX826adtfe	1259,8 x 685,8 x 693,4 mm (49,6 x 27 x 27,3 inç)
MX822adxe, MX826adxe	1391,9 x 685,8 x 693,4 mm (54,8 x 27 x 27,3 inç)

Lexmark B2338, B2442, B2546, B2650, M1242, M1246, M3250, MS321, MS421, MS521, MS621, MS622



Yazıcı seçenekleri, maksimum yapılandırmalar, parça numaraları ve boyutlar

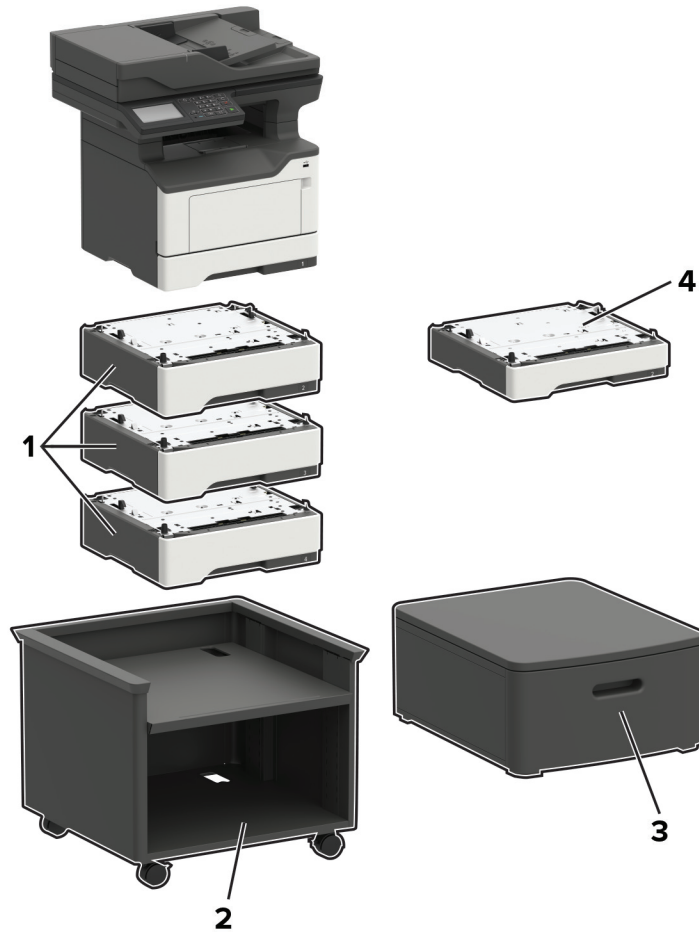
Seçenek	Yerleştirme				Parça sayısı	Boyutlar (yükseklik, genişlik ve derinlik)
	Masa veya masaüstü	Zemin	Ayarlanabilir yazıcı standı	Döner kabin		
1 550 yapraklık tepsi ^{1, 2}	3	3	3	3	36S3110	126 x 389 x 374 mm (5 x 15,7 x 14,7 inç)
2 Ayarlanabilir yazıcı standı	-	1	-	-	35S8502	584 x 597 x 597 mm (23 x 23,5 x 23,5 inç)
3 Döner kabin	1	1	-	-	3073173	264 x 475 x 599 mm (10,4 x 18,7 x 23,6 inç)
4 250 yapraklık tepsi ^{1, 2}	3	3	3	3	36S2910	95 x 389 x 374 mm (3,7 x 15,7 x 14,7 inç)

¹ Bu tepsi, diğer isteğe bağlı tepsilerle istenen sırada yapılandırılabilir.

² B2338, B2442, M1242, MS321 ve MS421 ile isteğe bağlı yalnızca bir tepsi yapılandırılabilir.

Yazıcı modeli	Boyutlar (yükseklik, genişlik ve derinlik)
B2338, B2442, B2546, M1242, M1246, MS321, MS421, MS521	260 x 399 x 374 mm (10,2 x 15,7 x 14,7 inç)
B2650, M3250, MS621, MS622	303 x 399 x 374 mm (11,9 x 15,7 x 14,7 inç)

Lexmark MB2338, MB2442, MB2546, MX321, MX421, MX521, MX522, XM1242, XM1246



Yazıcı seçenekleri, maksimum yapılandırmalar, parça numaraları ve boyutlar

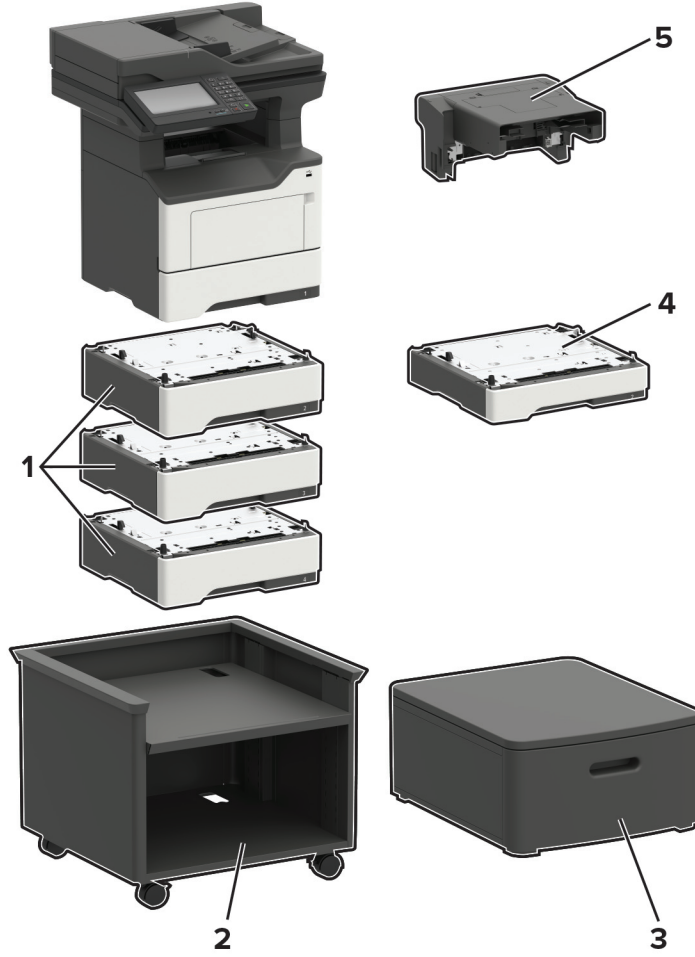
	Seçenek	Yerleştirme				Parça sayısı	Boyutlar (yükseklik, genişlik ve derinlik)
		Masa veya masaüstü	Zemin	Ayarlanabilir yazıcı standı	Döner kabin		
1	550 yapraklık tepsi ^{1, 2}	3	3	3	3	36S3110	126 x 389 x 374 mm (5 x 15,7 x 14,7 inç)
2	Ayarlanabilir yazıcı standı	-	1	-	-	35S8502	584 x 597 x 597 mm (23 x 23,5 x 23,5 inç)
3	Döner kabin	1	1	-	-	3073173	264 x 475 x 599 mm (10,4 x 18,7 x 23,6 inç)
4	250 yapraklık tepsi ^{1, 2}	3	3	3	3	36S2910	95 x 389 x 374 mm (3,7 x 15,7 x 14,7 inç)

¹ Bu tepsi, diğer isteğe bağlı tepsilerle istenen sırada yapılandırılabilir.

² MB2338, MB2442, MX321, MX421 ve XM1242 ile isteğe bağlı yalnızca bir tepsi yapılandırılabilir.

Yazıcı modeli	Boyutlar (yükseklik, genişlik ve derinlik)
MB2338, MB2442, MX321, MX421, XM1242	467 x 399 x 429,5 mm (18,4 x 15,7 x 16,9 inç)
MB2546, MX521, MX522, XM1246	477 x 489 x 429,5 mm (18,8 x 19,3 x 16,9 inç)

Lexmark MB2650, MX622, XM3250

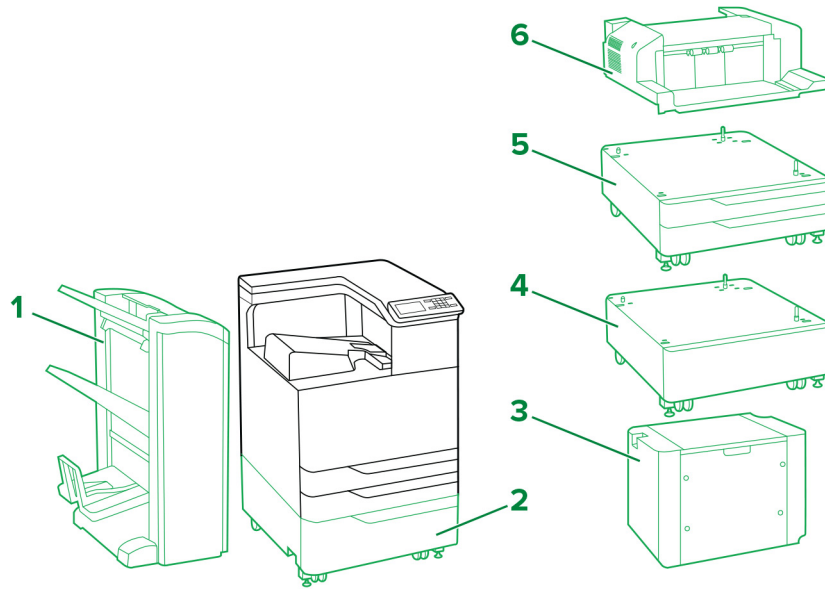


		Yerleştirme				Parça sayısı	Boyutlar (yükseklik, genişlik ve derinlik)
		Masa veya masaüstü	Zemin	Ayarlanabilir yazıcı standı	Döner kabin		
1	550 yapraklık tepsi*	3	3	3	3	36S3110	126 x 389 x 374 mm (5 x 15,7 x 14,7 inç)
2	Ayarlanabilir yazıcı standı	-	1	-	-	35S8502	584 x 597 x 597 mm (23 x 23,5 x 23,5 inç)
3	Döner kabin	1	1	-	-	3073173	264 x 475 x 599 mm (10,4 x 18,7 x 23,6 inç)
4	250 yapraklık tepsi*	3	3	3	3	36S2910	95 x 389 x 374 mm (3,7 x 15,7 x 14,7 inç)
5	Yerleşik zimba	1	1	1	1	36S8010	195 x 409 x 371 mm (7,7 x 16,1 x 14,6 inç)

* Bu tepsi, diğer isteğe bağlı tepsilerle istenen sırada yapılandırılabilir.

Yazıcı modeli	Boyutlar (yükseklik, genişlik ve derinlik)
Tüm modeller	545 x 489 x 476,5 mm (21,5 x 19,3 x 18,8 inç)

Lexmark C9235, CS921, CS923, CS927



Açıklama: – Standart – İsteğe Bağlı

Yazıcı seçenekleri, maksimum yapılandırmalar, parça numaraları ve boyutlar

	Seçenek	Yerleştirme		Parça sayısı	Boyutlar (yükseklik, genişlik ve derinlik)
		Zemin	Kabin		
1	Zimba, delgeç tutucu ^{1,2}	1	-	26Z0080 (4 delikli) 26Z0081 (3 delikli)	1065,02 x 641,10 x 658,11 mm (41,93 x 25,24 x 25,91 inç)
	Kitapçık sonlandırıcı ^{1,2}	1	-	26Z0082 (4 delikli) 26Z0083 (3 delikli)	1065,02 x 641,10 x 658,11 mm (41,93 x 25,24 x 25,91 inç)
2	2500 yapraklık tepsi	1	-	32C0051 (Letter) 32C0052 (A4)	304,04 x 614,93 x 653,03 mm (11,97 x 24,21 x 25,71 inç)
3	3000 yapraklık tepsi ³	1	-	26Z0088 (Letter) 26Z0089 (A4)	404,88 x 367,03 x 528,07 mm (15,94 x 14,45 x 20,79 inç)
4	Kabin	1	-	32C0053	254 x 614,93 x 651,76 mm (10 x 24,21 x 25,66 inç)
5	2 x 500 yapraklık tepsi	1	-	32C0050	304,04 x 614,93 x 561,09 mm (11,97 x 24,21 x 22,09 inç)
6	Zimba sonlandırıcı ⁴	1	1	26Z0084	195,07 x 472,95 x 583,95 mm (7,68 x 18,62 x 22,99 inç)

¹ Bu seçeneği takmak için yazıcının bir adet 2500 yapraklık bir tepsi, bir adet 2 x 500 yapraklık tepsi veya bir kabin üzerine yerleştirilmesi gerekir.

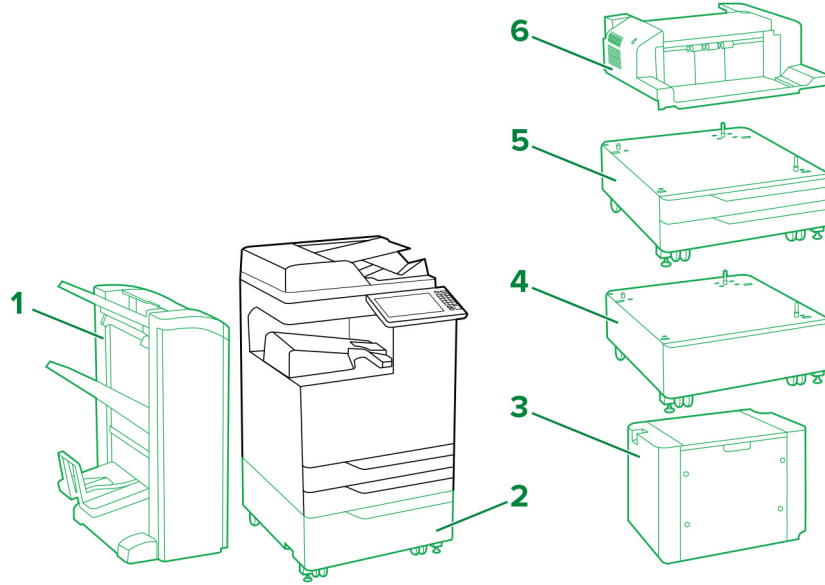
² Bu seçenek yatay kağıt aktarıcı ile gelir.

³ 3000 yapraklık tepsi, bir adet 2500 yapraklık tepsi veya bir adet 2 x 500 yapraklık tepsi kullanılmasını gerektirir.

⁴ Farklı bir sonlandırıcı takılmışsa zimba sonlandırıcı desteklenmez.

Yazıcı modeli	Boyutlar (yükseklik, genişlik ve derinlik)
C9235, CS921, CS927	780 x 615 x 740 mm (30,7 x 24,2 x 29,1 inç)
CS923	780 x 615 x 770 mm (30,7 x 24,2 x 30,3 inç)

Lexmark CX921, CX922, CX923, CX924, CX927, XC9235, XC9245, XC9255, XC9265



Açıklama: – Standart – İsteğe Bağlı

Yazıcı seçenekleri, maksimum yapılandırmalar, parça numaraları ve boyutlar

	Seçenek	Yerleştirme		Parça sayısı	Boyutlar (yükseklik, genişlik ve derinlik)
		Zemin	Kabin		
1	Zimba, delgeç tutucu ^{1,2}	1	-	26Z0080 (4 delikli) 26Z0081 (3 delikli)	1065,02 x 641,10 x 658,11 mm (41,93 x 25,24 x 25,91 inç)
	Kitapçık sonlandırıcı ^{1,2}	1	-	26Z0082 (4 delikli) 26Z0083 (3 delikli)	1065,02 x 641,10 x 658,11 mm (41,93 x 25,24 x 25,91 inç)

¹ Bu seçeneği takmak için yazıcının bir adet 2500 yapraklık bir tepsi, bir adet 2 x 500 yapraklık tepsi veya bir kabin üzerine yerleştirilmesi gerekir.

² Bu seçenek yatay kağıt aktarıcı ile gelir.

³ 3000 yapraklık tepsi, bir adet 2500 yapraklık tepsi veya bir adet 2 x 500 yapraklık tepsi kullanılmasını gerektirir.

⁴ Farklı bir sonlandırıcı takılmışsa zimba sonlandırıcı desteklenmez.

	Seenek	Yerleřtirme		Para sayı	Boyutlar (ykseklik, geniřlik ve derinlik)
		Zemin	Kabin		
2	2500 yapraklık tepsi	1	-	32C0051 (Letter) 32C0052 (A4)	304,04 x 614,93 x 561,09 mm (11,97 x 24,21 x 25,71 in)
3	3000 yapraklık tepsi ³	1	-	26Z0088 (Letter) 26Z0089 (A4)	404,88 x 367,03 x 528,07 mm (15,94 x 14,45 x 20,79 in)
4	Kabin	1	-	32C0053	254 x 614,93 x 651,76 mm (10 x 24,21 x 25,66 in)
5	2 x 500 yapraklık tepsi	1	-	32C0050	304,04 x 614,93 x 561,09 mm (11,97 x 24,21 x 22,09 in)
6	Zimba sonlandırıcı ⁴	1	1	26Z0084	195,07 x 472,95 x 583,95 mm (7,68 x 18,62 x 22,99 in)

¹ Bu seeneęi takmak iin yazıcının bir adet 2500 yapraklık bir tepsi, bir adet 2 x 500 yapraklık tepsi veya bir kabin zerine yerleřtirilmesi gerekir.

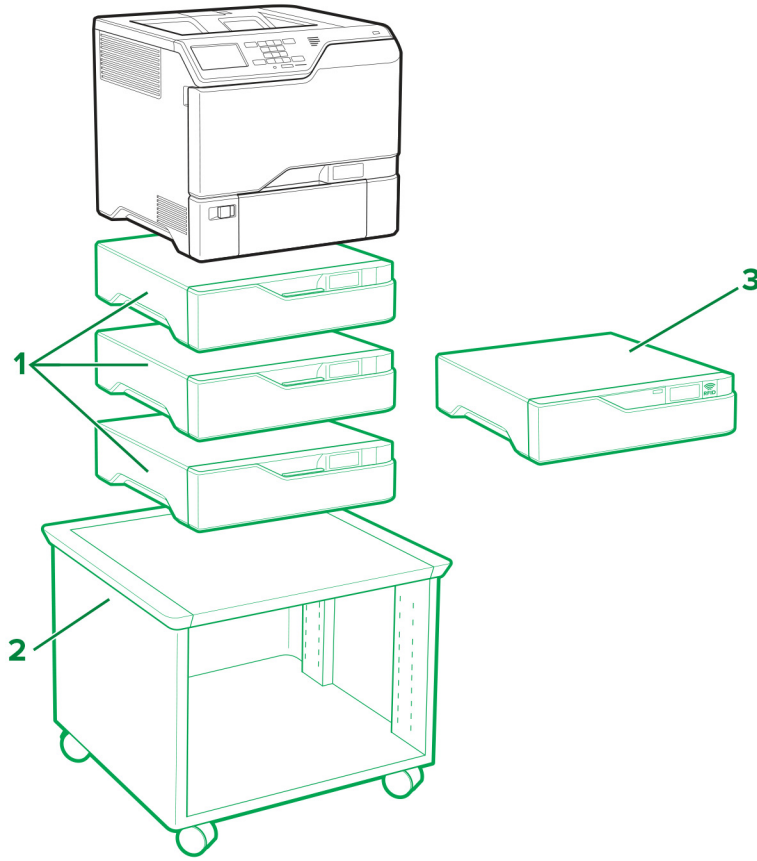
² Bu seenek yatay kaęıt aktarıcı ile gelir.

³ 3000 yapraklık tepsi, bir adet 2500 yapraklık tepsi veya bir adet 2 x 500 yapraklık tepsi kullanılmasını gerektirir.

⁴ Farklı bir sonlandırıcı takılmışsa zimba sonlandırıcı desteklenmez.

Yazıcı modeli	Boyutlar (ykseklik, geniřlik ve derinlik)
CX921, XC9235	921 x 615 x 762 mm (36,3 x 24,2 x 30 in)
CX922, XC9245	921 x 615 x 696 mm (36,3 x 24,2 x 27,4 in)
CX923de, CX924de, XC9255, XC9265	921 x 615 x 792 mm (36,3 x 24,2 x 31,2 in)
CX923dte, CX923dxe, CX924dte, CX924dxe	1225 x 615 x 792 mm (48,2 x 24,2 x 31,2 in)

Lexmark C4150, CS720, CS725, CS727, CS728



Açıklama: – Standart – İsteğe Bağlı

Yazıcı seçenekleri, maksimum yapılandırmalar, parça numaraları ve boyutlar

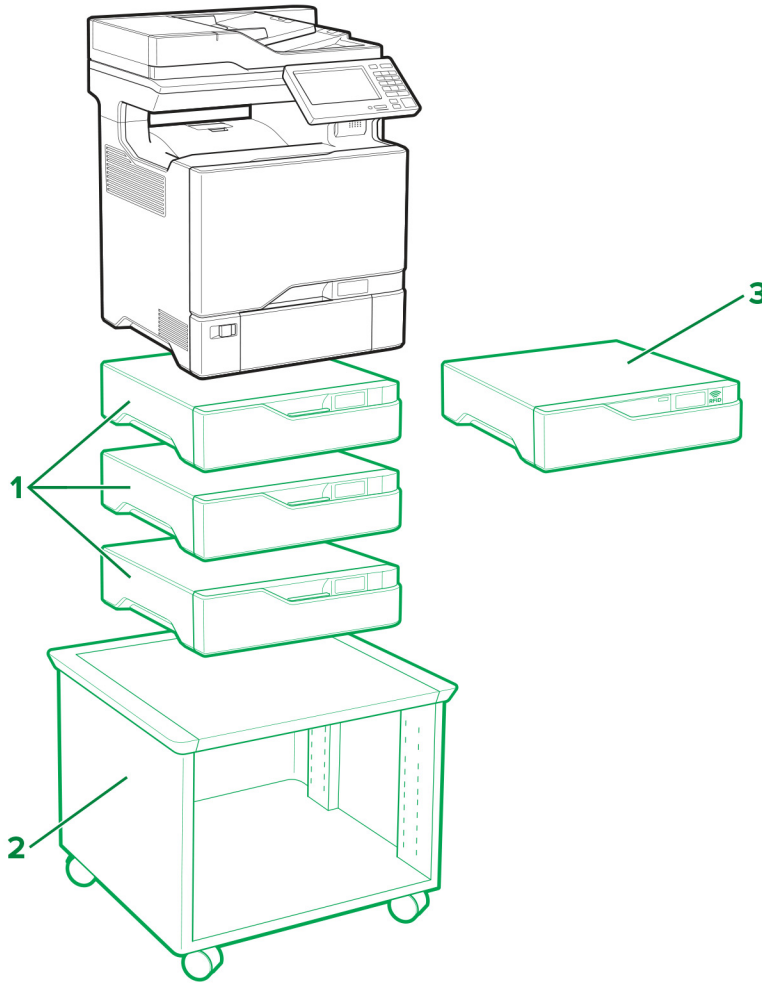
Seçenek	Yerleştirme			Parça sayısı	Boyutlar (yükseklik, genişlik ve derinlik)
	Masa veya masaüstü	Zemin	Ayarlanabilir yazıcı standı		
1 550 yapraklık tepsi	3	3	3	40C2100	119 x 463 x 483 mm (4,7 x 18,23 x 19 inç)
2 Ayarlanabilir yazıcı standı ¹	-	1	-	40C2300	521 x 653 x 625 mm (20,5 x 25,7 x 24,6 inç)
3 RFID seçeneği ²	1	1	1	40C0745 (NA) 40C0747 (EU)	119 x 463 x 483 mm (4,7 x 18,23 x 19 inç)

¹ Desteklenen yapılandırmalarla ilgili daha fazla bilgi için bkz. [82. sayfadaki "Ayarlanabilir yazıcı standı 40C2300"](#).

² RFID seçeneğini isteğe bağlı tepsinin üstüne takın. En fazla iki isteğe bağlı tepsi kullanabilirsiniz.

Yazıcı modeli	Boyutlar (yükseklik, genişlik ve derinlik)
C4150, CS720de, CS725de, CS727de, CS728de	417 x 475 x 499 mm (16,4 x 18,7 x 19,6 inç)
CS720dte, CS725dte	536 x 475 x 495 mm (21,1 x 18,7 x 19,4 inç)

Lexmark CX725, CX727, XC4140, XC4143, XC4150, XC4153



Açıklama: – Standart – İsteğe Bağlı

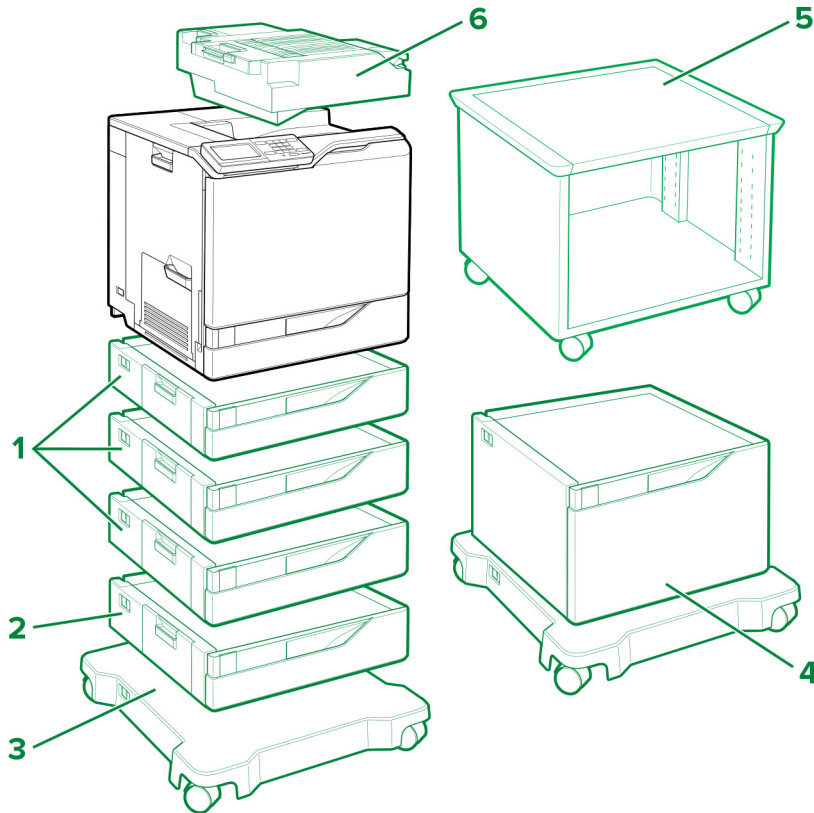
Yazıcı seçenekleri, maksimum yapılandırmalar, parça numaraları ve boyutlar



Seçenek	Yerleşim			Parça sayısı	Boyutlar (yükseklik, genişlik ve derinlik)
	Masa veya masaüstü	Zemin	Ayarlanabilir yazıcı standı		
1 550 yapraklık tepsi	3	3	3	40C2100	119 x 463 x 483 mm (4,7 x 18,23 x 19 inç)
2 Ayarlanabilir yazıcı standı ¹	-	1	-	40C2300	521 x 653 x 625 mm (20,5 x 25,7 x 24,6 inç)
3 RFID seçeneği ²	1	1	1	40C0745 (NA) 40C0747 (EU)	119 x 463 x 483 mm (4,7 x 18,23 x 19 inç)

¹ Desteklenen yapılandırmalarla ilgili daha fazla bilgi için bkz. [82. sayfadaki "Ayarlanabilir yazıcı standı 40C2300"](#).

² RFID seçeneğini isteğe bağlı tepsinin üstüne takın. En fazla iki isteğe bağlı tepsi kullanabilirsiniz.

Yazıcı modeli	Boyutlar (yükseklik, genişlik ve derinlik)
CX725de/dhe, CX727de, XC4150, XC4153	648 x 505 x 533 mm (25,5 x 19,9 x 21 inç)
CX725dthe, XC4140, XC4143	767 x 505 x 533 mm (30,2 x 19,9 x 21 inç)

Lexmark C6160, CS820, CS827

Açıklama:  – Standart  – İsteğe Bağlı

Yazıcı seçenekleri, maksimum yapılandırmalar, parça numaraları ve boyutlar

	Seçenek	Yerleşim				Parça sayısı	Boyutlar (yükseklik, genişlik ve derinlik)
		Masa veya masaüstü	Zemin	Tekerlekli taban	Ayarlanabilir yazıcı standı		
1	550 yapraklık tepsi	4	4	4	1	21K0567	120 x 558,8 x 522,4 mm (4,7 x 22,0 x 20,6 inç)
2	Zarf tepsisi ¹	1	1	1	-	21K0787	120 x 558,8 x 522,4 mm (4,7 x 22,0 x 20,6 inç)
3	Tekerlekli taban	-	1	-	-	21K2501	108,5 x 662 x 658 mm (4,27 x 26,1 x 25,9 inç)
4	2200 yapraklık tepsi ²	1	1	1	-	21K0237	359 x 558,8 x 522,4 mm (14,13 x 22,0 x 20,6 inç)
5	Ayarlanabilir yazıcı standı ³	-	1	-	-	40C2300	521 x 653 x 625 mm (20,5 x 25,7 x 24,6 inç)
6	Zimba sonlandırıcı	1	1	1	1	42K2000	140,2 x 530 x 475,4 mm (5,5 x 20,9 x 18,7 inç)

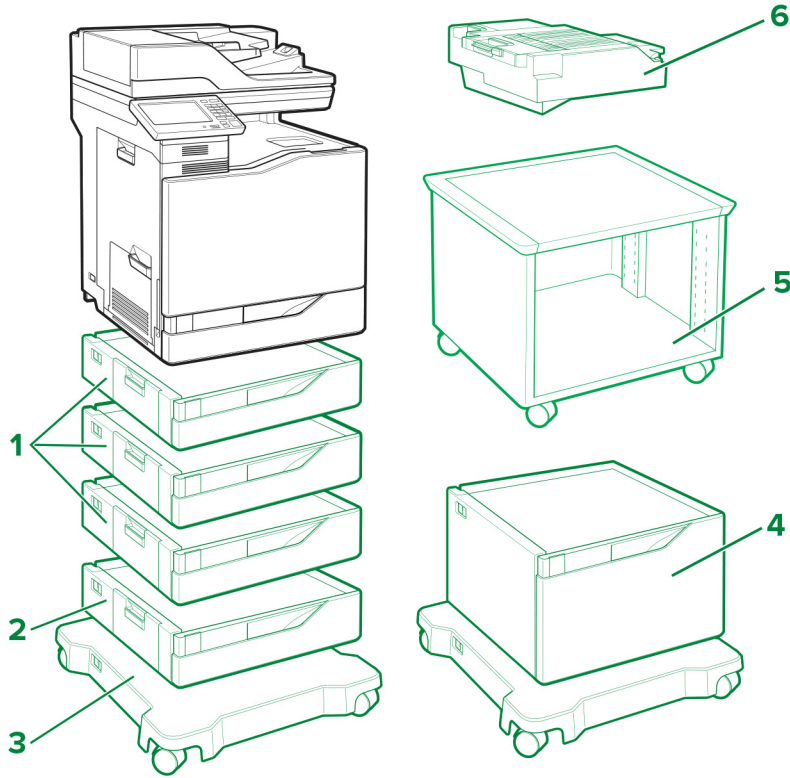
¹ Bu seçenek, yapılandırmada tepsi 3 olarak takılmalıdır.

² 2200 yapraklık tepsini takarken en fazla üç isteğe bağlı 550 yapraklık tepsi kullanın. 2200 yapraklık tepsini yapılandırmanın alt tarafına yerleştirin.

³ Desteklenen yapılandırmalarla ilgili daha fazla bilgi için bkz. [82. sayfadaki "Ayarlanabilir yazıcı standı 40C2300"](#).

Yazıcı modeli	Boyutlar (yükseklik, genişlik ve derinlik)
C6160, CS820de, CS827de	535,94 x 558,8 x 522,4 mm (21,12 x 22 x 20,6 inç)
CS820dte	655 x 558,8 x 522,4 mm (25,8 x 22 x 20,6 inç)
CS820dtfe	690 x 646 x 522,4 mm (27,17 x 25,43 x 20,6 inç)

Lexmark CX820, CX827, XC6152, XC6153



Açıklama: – Standart – İsteğe Bağlı

Yazıcı seçenekleri, maksimum yapılandırmalar, parça numaraları ve boyutlar

Seçenek	Yerleşim				Parça sayısı	Boyutlar (yükseklik, genişlik ve derinlik)
	Masa veya masaüstü	Zemin	Tekerlekli taban	Ayarlanabilir yazıcı standı		
1 550 yapraklık tepsi	4	4	4	1	21K0567	120 x 558,8 x 522,4 mm (4,7 x 22,0 x 20,6 inç)
2 Zarf tepsisi ¹	1	1	1	-	21K0787	120 x 558,8 x 522,4 mm (4,7 x 22,0 x 20,6 inç)
3 Tekerlekli taban	-	1	-	-	21K2501	108,5 x 662 x 658 mm (4,27 x 26,1 x 25,9 inç)

¹ Bu seçenek, yapılandırmada tepsi 3 olarak takılmalıdır.

² 2200 yapraklık tepsiyi takarken en fazla üç isteğe bağlı 550 yapraklık tepsi kullanın. 2200 yapraklık tepsiyi yapılandırmanın alt tarafına yerleştirin.

³ Desteklenen yapılandırmalarla ilgili daha fazla bilgi için bkz. [82. sayfadaki "Ayarlanabilir yazıcı standı 40C2300"](#).

Seçenek	Yerleşim				Parça sayısı	Boyutlar (yükseklik, genişlik ve derinlik)	
	Masa veya masaüstü	Zemin	Tekerlekli taban	Ayarlanabilir yazıcı standı			
4	2200 yapraklık tepsi ²	1	1	1	-	21K0237	359 x 558,8 x 522,4 mm (14,13 x 22,0 x 20,6 inç)
5	Ayarlanabilir yazıcı standı ³	-	1	-	-	40C2300	521 x 653 x 625 mm (20,5 x 25,7 x 24,6 inç)
6	Zimba sonlandırıcı	1	1	1	1	42K2000	140,2 x 530 x 475,4 mm (5,5 x 20,9 x 18,7 inç)

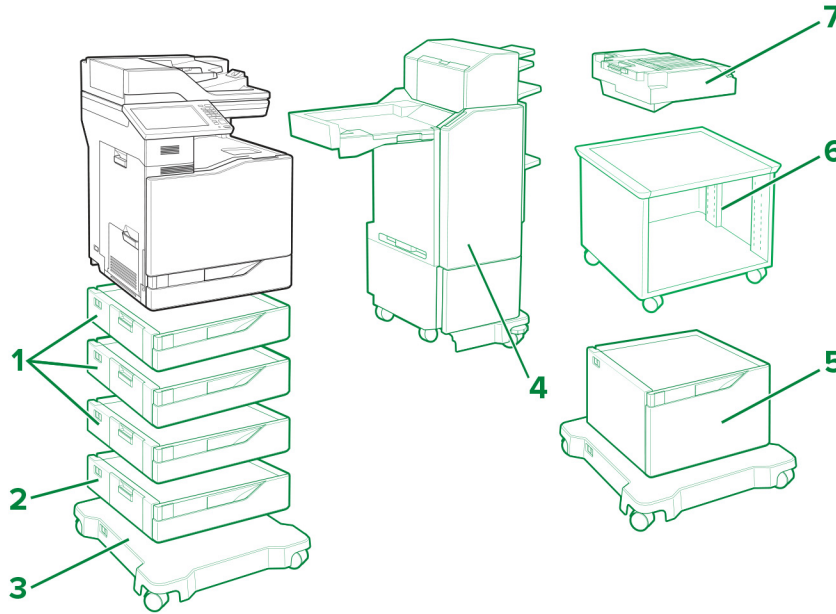
¹ Bu seçenek, yapılandırmada tepsi 3 olarak takılmalıdır.

² 2200 yapraklık tepsiyi takarken en fazla üç isteğe bağlı 550 yapraklık tepsi kullanın. 2200 yapraklık tepsiyi yapılandırmanın alt tarafına yerleştirin.

³ Desteklenen yapılandırmalarla ilgili daha fazla bilgi için bkz. [82. sayfadaki "Ayarlanabilir yazıcı standı 40C2300"](#).

Yazıcı modeli	Boyutlar (yükseklik, genişlik ve derinlik)
CX820de, CX827de, XC6152de, XC6153de	762,6 x 558,8 x 588 mm (30 x 22 x 23,15 inç)
CX820dtfe, XC6152dtfe, XC6153dtfe	1137 x 662 x 658 mm (44,8 x 26,1 x 25,9 inç)

Lexmark CX825, CX860, XC8155, XC8160, XC8163



Açıklama: ■ – Standart ■ – İsteğe Bağlı

Yazıcı seçenekleri, maksimum yapılandırmalar, parça numaraları ve boyutlar

	Seçenek	Yerleşim				Parça sayısı	Boyutlar (yükseklik, genişlik ve derinlik)
		Masa veya masaüstü	Zemin	Tekerlekli taban	Ayarlanabilir yazıcı standı		
1	550 yapraklık tepsi	4	4	4	1	21K0567	120 x 558,8 x 522,4 mm (4,7 x 22,0 x 20,6 inç)
2	Zarf tepsisi ¹	1	1	1	-	21K0787	120 x 558,8 x 522,4 mm (4,7 x 22,0 x 20,6 inç)
3	Tekerlekli taban	-	1	-	-	21K2501	108,5 x 662 x 658 mm (4,27 x 26,1 x 25,9 inç)
4	Çoklu konumlu zimba, delgeç tutucu (kısa yapılandırma) ²	-	-	1	-	42K1267 42K1268	1156 x 621 x 574 mm (45,5 x 24,4 x 22,6 inç)
	Çoklu konumlu zimba, delgeç tutucu (uzun yapılandırma) ³	-	-	1	-	42K1597 42K1598	1276 x 621 x 574 mm (50,2 x 24,5 x 22,6 inç)
5	2200 yapraklık tepsi ⁴	1	1	1	-	21K0237	359 x 558,8 x 522,4 mm (14,13 x 22,0 x 20,6 inç)
6	Ayarlanabilir yazıcı standı ⁵	-	1	-	-	40C2300	521 x 653 x 625 mm (20,5 x 25,7 x 24,6 inç)
7	Zimba sonlandırıcı	1	1	1	1	42K2300	159,3 x 543,8 x 475,4 mm (6,3 x 21,4 x 18,7 inç)

¹ Bu seçenek, yapılandırmada tepsi 3 olarak takılmalıdır.

² Çoklu konumlu zimba, delgeç tutucuyu (kısa yapılandırma) takma işlemi, yazıcının iki isteğe bağlı 550 yapraklık tepsi ve tekerlekli taban üstüne yerleştirilmesini gerektirir.

³ Çoklu konumlu zimba, delgeç tutucuyu (uzun yapılandırma) takma işlemi, yazıcının üç isteğe bağlı 550 yapraklık tepsi ve tekerlekli taban üstüne veya 2200 yapraklık tepsi ve tekerlekli taban üstüne yerleştirilmesini gerektirir.

⁴ 2200 yapraklık tepsini takarken en fazla üç isteğe bağlı 550 yapraklık tepsi kullanın. 2200 yapraklık tepsini yapılandırmanın alt tarafına yerleştirin.

⁵ Desteklenen yapılandırmalarla ilgili daha fazla bilgi için bkz. [82. sayfadaki "Ayarlanabilir yazıcı standı 40C2300"](#).

Yazıcı modeli	Boyutlar (yükseklik, genişlik ve derinlik)
CX825de, XC8155de	812,8 x 558,8 x 588 mm (32 x 22 x 23,15 inç)
CX825dte, XC8155dte	1162 x 662 x 658 mm (45,8 x 26,1 x 25,9 inç)
CX825dtfe	1162 x 662 x 658 mm (45,8 x 26,1 x 25,9 inç)

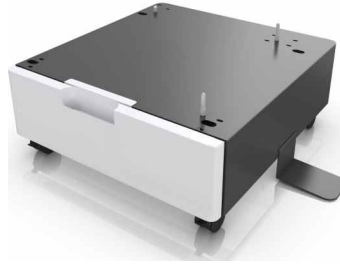
Yazıcı modeli	Boyutlar (yükseklik, genişlik ve derinlik)
CX860de, XC8160de, XC8163de	812,8 x 558,8 x 588 mm (32 x 22 x 23,15 inç)
CX860dte, XC8160dte, XC8163dte	1162 x 662 x 658 mm (45,8 x 26,1 x 25,9 inç)
CX860dtfe	1162 x 662 x 658 mm (45,8 x 26,1 x 25,9 inç)

Lexmark MS911 ve MX910 serisi

İsteğe bağlı tepsiye ve tutucuya sahip yazıcılar:



Kabin 26Z0094:



Desteklenen yazıcı modelleri: MS911de, MX910de, MX911dte ve MX912dxe

Giriş seçenekleri

Yerleştirme	2 x 500 yapraklık tepsi ²	2500 yapraklık tepsi	3000 yapraklık tepsi ³	Zimba tutucu ^{4,5}	Zimba, delgeç tutucu	Kitapçık tutucu
Zemin	✓					
	✓		✓			
	✓		✓	✓		
	✓		✓		✓	
	✓		✓			✓
	✓			✓		
	✓				✓	
	✓					✓
		✓				
		✓	✓			
		✓	✓	✓		
		✓	✓		✓	
		✓	✓			✓
		✓		✓		
		✓			✓	
	✓				✓	
Kabin ¹			✓			
			✓	✓		
			✓		✓	
			✓			✓
				✓		
					✓	
						✓

¹ Başka bir isteğe bağlı donanım kurulu değilse bile kabin desteklenir.

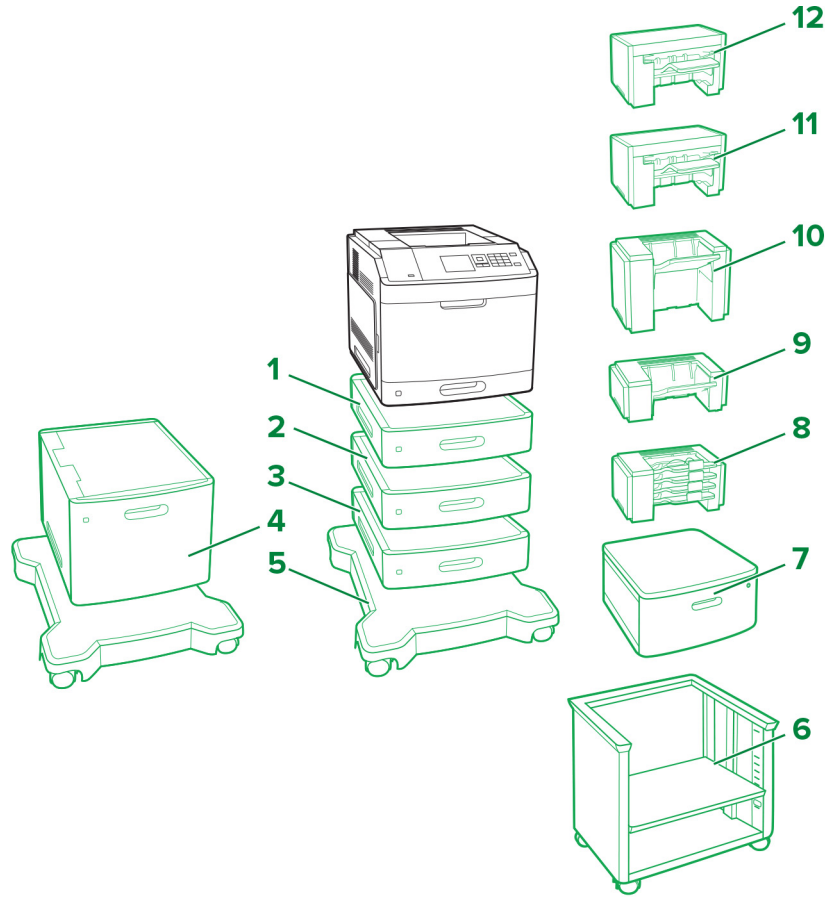
² 2 x 500 yapraklık tepsi, 2500 yapraklık tepsiyle kullanılamaz.

³ 3000 yapraklık tepsi, sadece 2 x 500 veya 2500 yapraklık tepsi ya da kabin kuruluysa desteklenir.

⁴ Başka bir tutucu takılıysa zimba tutucu desteklenmez.

⁵ MX912dxe modelinde zimba tutucu desteklenmez.

Lexmark M5155, M5163, M5170, MS710, MS711, MS810, MS811, MS812, MS817, MS818



Açıklama: – Standart – İsteğe Bağlı

	Seçenek	Parça numarası	Boyutlar (yükseklik, genişlik ve derinlik)
1	250 yapraklık tepsi	40G0800	78,74 x 421,64 x 510,54 mm
	250 yapraklık kilitlenebilir tepsi	40G0820	(3,1 x 16,6 x 20,1 inç)
2	550 yapraklık tepsi	40G0802	109,22 x 421,64 x 510,54 mm
	550 yapraklık kilitlenebilir tepsi	40G0822	(4,3 x 16,6 x 20,1 inç)
3	Ara parçası	40G0854	109,22 x 421,64 x 510,54 mm (4,3 x 16,6 x 20,1 inç)
4	2100 yapraklık tepsi	40G0804	350,52 x 421,64 x 510,54 mm (13,8 x 16,6 x 20,1 inç)
5	Tekerlekli taban	40G0855	106,68 x 594,36 x 693,42 mm (4,2 x 23,4 x 27,3 inç)

	Seçenek	Parça numarası	Boyutlar (yükseklik, genişlik ve derinlik)
6	Ayarlanabilir yazıcı standı	40C2300	520,7 x 652,78 x 624,84 mm (20,5 x 25,7 x 24,6 inç)
7	Döner kabin	3073173	264,16 x 474,98 x 599,44 mm (10,4 x 18,7 x 23,6 inç)
8	4 kutu posta kutusu	40G0852	271,78 x 421,64 x 383,54 mm (10,7 x 16,6 x 15,1 inç)
9	Çıkış genişletici	40G0851	165,1 x 421,64 x 381 mm (6,5 x 16,6 x 15 inç)
10	Yüksek kapasiteli çıkış genişletici	40G0853	309,88 x 421,64 x 335,28 mm (12,2 x 16,6 x 13,2 inç)
11	Zimba, delgeç tutucu	40G0849	246,38 x 434,34 x 513,08 mm (9,7 x 18,2 x 20,2 inç)
12	Zimba sonlandırıcı	40G0850	246,38 x 434,34 x 414,02 mm (9,7 x 17,1 x 16,3 inç)

Yazıcı giriş seçenekleri, maksimum yapılandırmalar ve yerleştirme

Seçenek	Yerleştirme				
	Masa veya masaüstü	Döner kabin	Zemin ³	Tekerlekli taban ^{4, 6}	Ayarlanabilir yazıcı standı ⁴
250 yapraklık tepsi ^{1, 2, 3, 4}	4	4	2	4	4
250 yapraklık kilitlenebilir tepsi ^{1, 2, 3, 4}					
550 yapraklık tepsi ^{1, 2, 3, 4}			1	3	3
550 yapraklık kilitlenebilir tepsi ^{1, 2, 3, 4}					
Ara parçası ⁵					

¹ Bu tepsi, diğer isteğe bağlı tepsilerle istenen sırada yapılandırılabilir.

² 2100 yapraklık tepsi takılırken yalnızca bir adet isteğe bağlı 250 veya 550 yapraklık tepsi kullanılabilir. 2100 yapraklık tepsiyi yapılandırmanın alt tarafına yerleştirin.

³ Yapılandırma zemine yerleştirildiğinde, bir adet isteğe bağlı 550 yapraklık tepsi veya ara parçası ile yalnızca bir adet isteğe bağlı 250 yapraklık tepsi kullanılabilir.

⁴ Yapılandırma tekerlekli tabana veya ayarlanabilir yazıcı standına yerleştirildiğinde, bu maksimum yapılandırma talimatlarını izleyin. Üç adet isteğe bağlı 550 yapraklık tepsi veya ara parçası kullanılıyorsa isteğe bağlı 250 yapraklık tepsi kullanılamaz. İki adet isteğe bağlı 550 yapraklık tepsi veya ara parçası kullanılıyorsa yalnızca bir adet 250 yapraklık tepsi kullanılabilir. Bir adet isteğe bağlı 550 yapraklık tepsi veya ara parçası kullanılıyorsa en fazla üç adet 250 yapraklık tepsi kullanılabilir.

⁵ Ara parçası kullanırken önce ara parçasını takın, ardından üzerine isteğe bağlı tepsileri takın. 2100 yapraklık tepsi ile ara parçasını takmayın.

⁶ 2100 yapraklık tepsi, tekerlekli taban kullanımını gerektirir.

⁷ Desteklenen yapılandırmalarla ilgili daha fazla bilgi için bkz. [82. sayfadaki "Ayarlanabilir yazıcı standı 40C2300"](#).

Seçenek	Yerleştirme				
	Masa veya masaüstü	Döner kabin	Zemin ³	Tekerlekli taban ^{4, 6}	Ayarlanabilir yazıcı standı ⁴
2100 yapraklık tepsi ^{2, 6}	-	-	-	1	-
Tekerlekli taban ⁴	-	-	1	-	-
Ayarlanabilir yazıcı standı ^{4, 7}	-	-	1	-	-
Döner kabin	1	-	1	-	-

¹ Bu tepsi, diğer isteğe bağlı tepsilerle istenen sırada yapılandırılabilir.

² 2100 yapraklık tepsi takılırken yalnızca bir adet isteğe bağlı 250 veya 550 yapraklık tepsi kullanılabilir. 2100 yapraklık tepsiyi yapılandırmanın alt tarafına yerleştirin.

³ Yapılandırma zemine yerleştirildiğinde, bir adet isteğe bağlı 550 yapraklık tepsi veya ara parçası ile yalnızca bir adet isteğe bağlı 250 yapraklık tepsi kullanılabilir.

⁴ Yapılandırma tekerlekli tabana veya ayarlanabilir yazıcı standına yerleştirildiğinde, bu maksimum yapılandırma talimatlarını izleyin. Üç adet isteğe bağlı 550 yapraklık tepsi veya ara parçası kullanılıyorsa isteğe bağlı 250 yapraklık tepsi kullanılamaz. İki adet isteğe bağlı 550 yapraklık tepsi veya ara parçası kullanılıyorsa yalnızca bir adet 250 yapraklık tepsi kullanılabilir. Bir adet isteğe bağlı 550 yapraklık tepsi veya ara parçası kullanılıyorsa en fazla üç adet 250 yapraklık tepsi kullanılabilir.

⁵ Ara parçası kullanırken önce ara parçasını takın, ardından üzerine isteğe bağlı tepsileri takın. 2100 yapraklık tepsi ile ara parçasını takmayın.

⁶ 2100 yapraklık tepsi, tekerlekli taban kullanımını gerektirir.

⁷ Desteklenen yapılandırmalarla ilgili daha fazla bilgi için bkz. [82. sayfadaki "Ayarlanabilir yazıcı standı 40C2300"](#).

Yazıcı çıkış seçenekleri, maksimum yapılandırmalar ve yerleştirme

Seçenek	Yerleştirme				
	Masa veya masaüstü	Döner kabin	Zemin	Tekerlekli taban	Ayarlanabilir yazıcı standı
4 kutu posta kutusu ^{1, 4}	3	3	3	3	3
Çıkış genişletici ^{1, 2, 4}					
Yüksek kapasiteli çıkış genişletici ^{2, 3}	1	1	1	1	1
Zimba sonlandırıcı ⁵	1	1	1	1	1
Zimba, delgeç tutucu ⁶	1	1	1	1	1

¹ 4 kutu posta kutuları ve çıkış genişleticiler herhangi bir sırayla takılabilir.

² Tek çıkış genişletici, yüksek kapasiteli çıkış genişleticinin üzerine yerleştirilebilen tek seçenektir.

³ Diğer çıkış seçenekleri yüksek kapasiteli çıkış genişleticinin altına takılamaz.

⁴ Zimba sonlandırıcı ile kullanırken bu seçeneği altına yerleştirin.

⁵ Zimba sonlandırıcı daima yapılandırmanın üzerindedir. Altına ek bir 4 kutu posta kutusu veya çıkış genişletici takılabilir.

⁶ Zimbayı ve delgeç tutucuyu diğer çıkış seçenekleri ile birlikte kullanmayın.

**Maksimum
zemin yapılandırma**



**Maksimum
masa veya masaüstü
yapılandırma**



**Maksimum
döner kabin
yapılandırma**



**Maksimum
ayarlanabilir
yazıcı standı
yapılandırma**



**Maksimum
tekerlekli taban
yapılandırma**



**Maksimum
4 kutu posta kutusu
yapılandırma**



**Maksimum
yüksek kapasite
çıkış genişletici
yapılandırma**



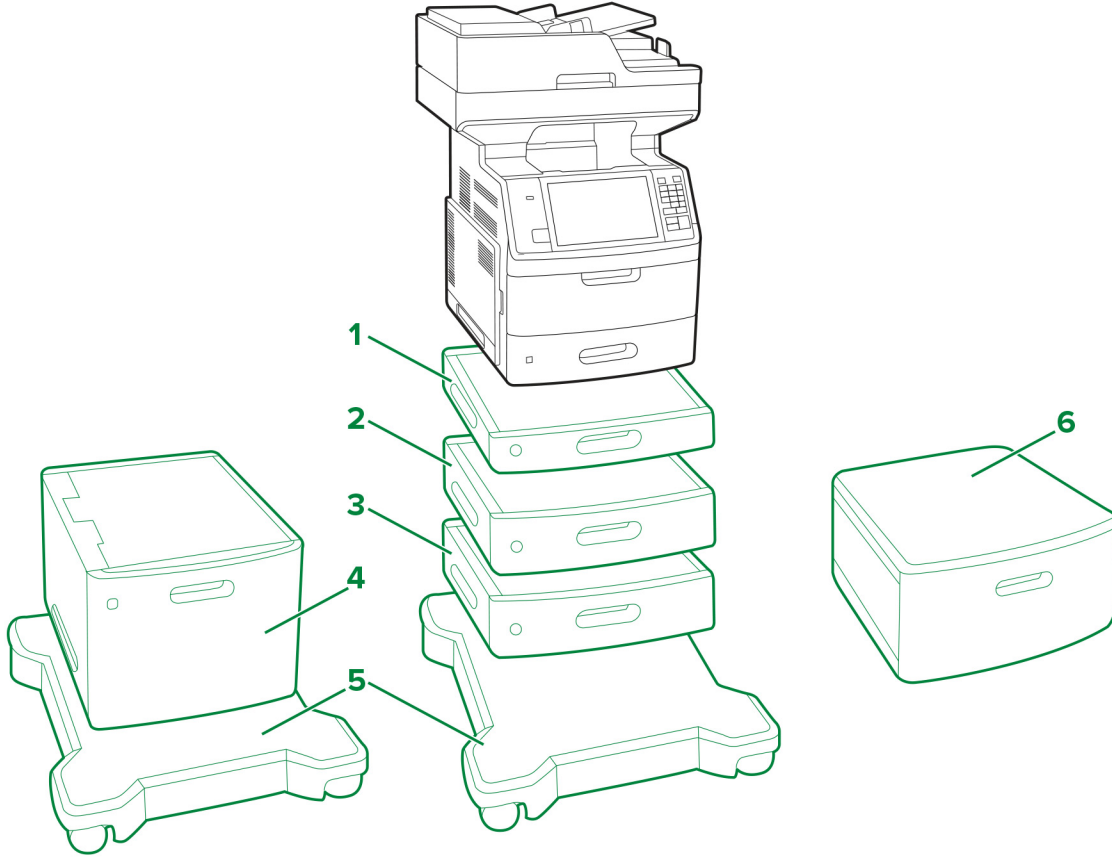
**Maksimum zımba,
delgeç
tutucu
yapılandırma**



**Maksimum
zımba sonlandırıcı
yapılandırma**



Lexmark MX710, MX711, MX717, MX718, XM5163, XM5170



Açıklama: – Standart – İsteğe Bağlı

	Seenek	Yerleřtirme				Para sayı	Boyutlar (ykseklik, geniřlik ve derinlik)
		Masa veya masast	Dner kabin	Zemin ³	Tekerlekli taban ⁴		
1	250 yapraklık tepsi ^{1, 2, 3, 4}	4	4	2	4	40G0800	78,74 x 421,64 x 510,54 mm (3,1 x 16,6 x 20,1 in)
	40G0820						
2	550 yapraklık kilitlenebilir tepsi ^{1, 2, 3, 4}			1	3	40G0802	109,22 x 421,64 x 510,54 mm (4,3 x 16,6 x 20,1 in)
	550 yapraklık tepsi ^{1, 2, 3, 4}					40G0822	
3	Ara parası ⁵					40G0854	109,22 x 421,64 x 510,54 mm (4,3 x 16,6 x 20,1 in)
4	2100 yapraklık tepsi ^{2, 6}	-	-	-	1	40G0804	350,52 x 421,64 x 510,54 mm (13,8 x 16,6 x 20,1 in)
5	Tekerlekli taban ⁴	-	-	1	-	40G0855	106,68 x 594,36 x 693,42 mm (4,2 x 23,4 x 27,3 in)
6	Dner kabin	1	-	1	-	3073173	264,16 x 474,98 x 599,44 mm (10,4 x 18,7 x 23,6 in)

¹ İsteęe baęlı tepsiler herhangi bir sırayla takılabilir.

² 2100 yapraklık tepsi ile yalnızca bir adet isteęe baęlı 250 veya 550 yapraklık tepsi kullanılabilir. 2100 yapraklık tepsiyi yapılandırmanın alt tarafına yerleřtirin.

³ Yapılandırma zemine yerleřtirildięinde, bir adet isteęe baęlı 550 yapraklık tepsi veya ara parası ile yalnızca bir adet isteęe baęlı 250 yapraklık tepsi kullanılabilir.

⁴ Yapılandırma tekerlekli tabana yerleřtirildięinde, bu maksimum yapılandırma talimatlarını izleyin.  adet isteęe baęlı 550 yapraklık tepsi veya ara parası kullanılıyorsa isteęe baęlı 250 yapraklık tepsi kullanılamaz. İki adet isteęe baęlı 550 yapraklık tepsi veya ara parası kullanılıyorsa yalnızca bir adet 250 yapraklık tepsi kullanılabilir. Bir adet isteęe baęlı 550 yapraklık tepsi veya ara parası kullanılıyorsa en fazla  adet 250 yapraklık tepsi kullanılabilir.

⁵ Ara parası kullanırken nce ara parasını takın, ardından zerine isteęe baęlı tepsileri takın. 2100 yapraklık tepsi ile ara parasını takmayın.

⁶ 2100 yapraklık tepsi, tekerlekli taban kullanımını gerektirir.

Lexmark MX810 Series

İsteğe bağlı tepsi ve standart tekerlekli tabanı olan yazıcı:



Notlar:

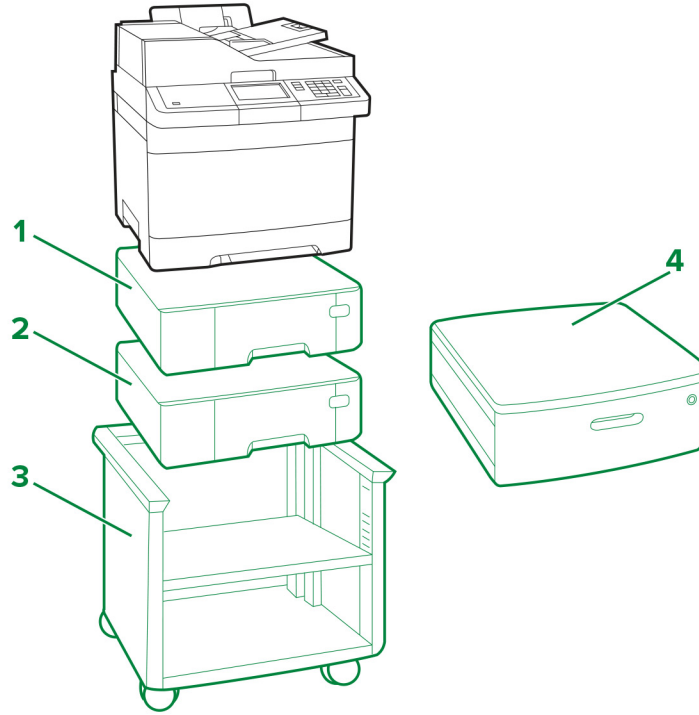
- Yazıcı ile birlikte en fazla dört tepsi yapılandırılabilir.
- Yazıcı, 2100 sayfalık tepsiyle yapılandırıldığında daima bir tekerlekli taban kullanın.

Desteklenen yazıcı modelleri: MX810, MX811 ve MX812

Yerleştirme	Tekerlekli taban	550 sayfalık tepsi				2100 sayfalık tepsi*
		1	2	3	4	
Zemin	✓					✓
		✓				
		✓	✓			
		✓	✓	✓		
Masaüstü		✓				
		✓	✓			
		✓	✓	✓		
		✓	✓	✓	✓	

* 2100 sayfalık tepsi diğer tepsilerle eşleştirilemez ve daima en alttaki tepsi olmalıdır.

Lexmark CX310, CX317, CX410, CX417, CX510, CX517, XC2132



Açıklama: – Standart – İsteğe Bağlı

Seçenek	Yerleştirme				Parça sayısı	Boyutlar (yükseklik, genişlik ve derinlik)
	Masa veya masaüstü	Zemin	Ayarlanabilir yazıcı standı	Döner kabin		
1 550 yapraklık tepsi ^{1, 2}	2	2	2	2	38C0636	132 x 424 x 417 mm (5,2 x 16,7 x 16,4 inç)
2 650 yapraklık çift tepsi ^{1, 2}	1	1	1	1	38C0626	132 x 424 x 417 mm (5,2 x 16,7 x 16,4 inç)
3 Ayarlanabilir yazıcı standı	-	1	-	-	35S8502	584 x 597 x 597 mm (23 x 23,5 x 23,5 inç)

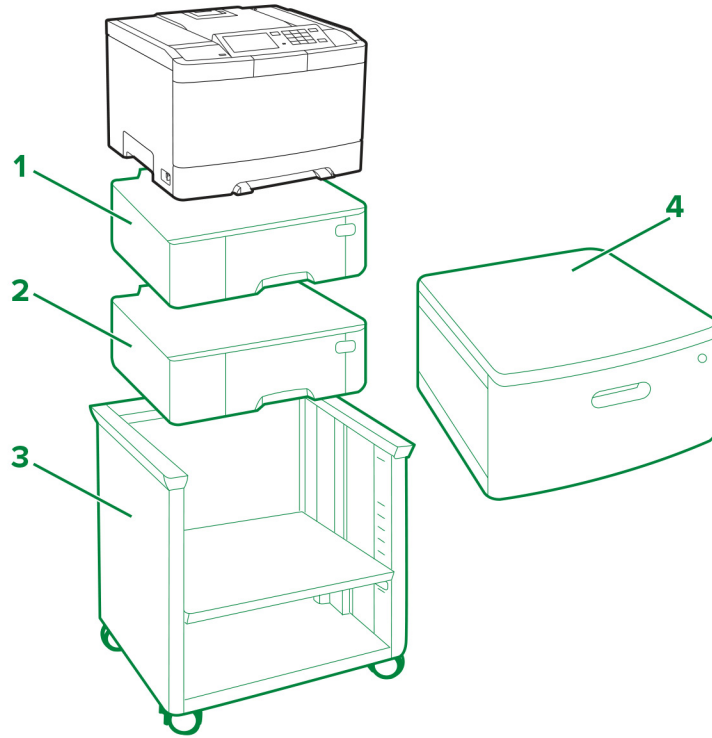
¹ 650 yapraklık çift tepsi ile yalnızca bir 550 yapraklık tepsi takılabilir.

² CX310n, CX310dn, CX317dn, CX410dte ve CX510dthe ile isteğe bağlı yalnızca bir tepsi yapılandırılabilir.

Seçenek	Yerleştirme				Parça sayısı	Boyutlar (yükseklik, genişlik ve derinlik)
	Masa veya masaüstü	Zemin	Ayarlanabilir yazıcı standı	Döner kabin		
4 Döner kabin	1	1	-	-	3073173	264 x 475 x 599 mm (10,4 x 18,7 x 23,6 inç)

¹ 650 yapraklık çift tepsi ile yalnızca bir 550 yapraklık tepsi takılabilir.
² CX310n, CX310dn, CX317dn, CX410dte ve CX510dthe ile isteğe bağlı yalnızca bir tepsi yapılandırılabilir.

Lexmark C2132, CS310, CS317, CS410, CS417, CS510, CS517



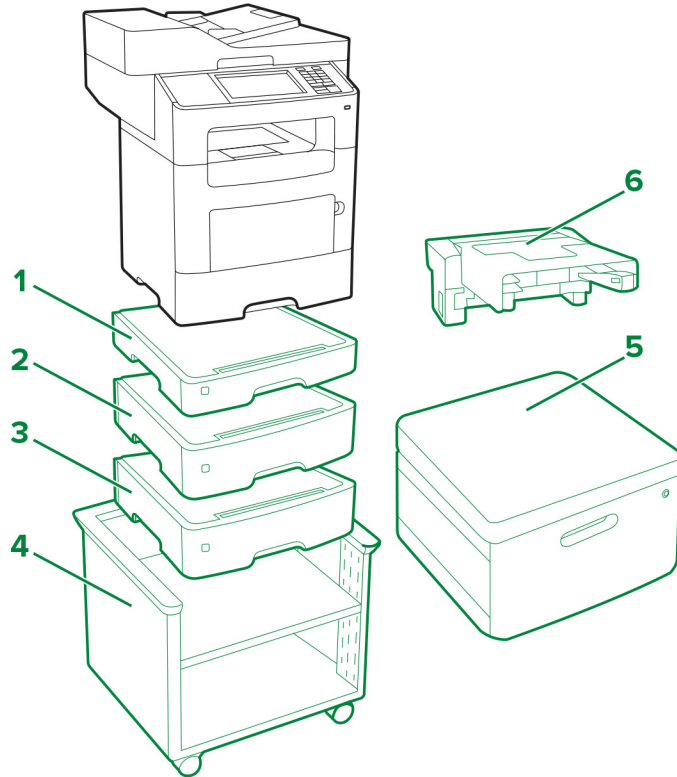
Açıklama: – Standart – İsteğe Bağlı

Seçenek	Yerleştirme				Parça sayısı	Boyutlar (yükseklik, genişlik ve derinlik)
	Masa veya masaüstü	Zemin	Ayarlanabilir yazıcı standı	Döner kabin		
1 550 yapraklık tepsi ^{1,2}	2	2	2	2	38C0636	132 x 424 x 417 mm (5,2 x 16,7 x 16,4 inç)
2 650 yapraklık çift tepsi ^{1,2}	1	1	1	1	38C0626	132 x 424 x 417 mm (5,2 x 16,7 x 16,4 inç)
3 Ayarlanabilir yazıcı standı	-	1	-	-	35S8502	584 x 597 x 597 mm (23 x 23,5 x 23,5 inç)
4 Döner kabin	1	1	-	-	3073173	264 x 475 x 599 mm (10,4 x 18,7 x 23,6 inç)

¹ 650 yapraklık çift tepsi ile yalnızca bir 550 yapraklık tepsi takılabilir.

² CS310n, CS310dn, CS317dn, CS410dtn ve CS510dte ile isteğe bağlı yalnızca bir tepsi yapılandırılabilir.

Lexmark MX610, MX611, MX617, XM3150

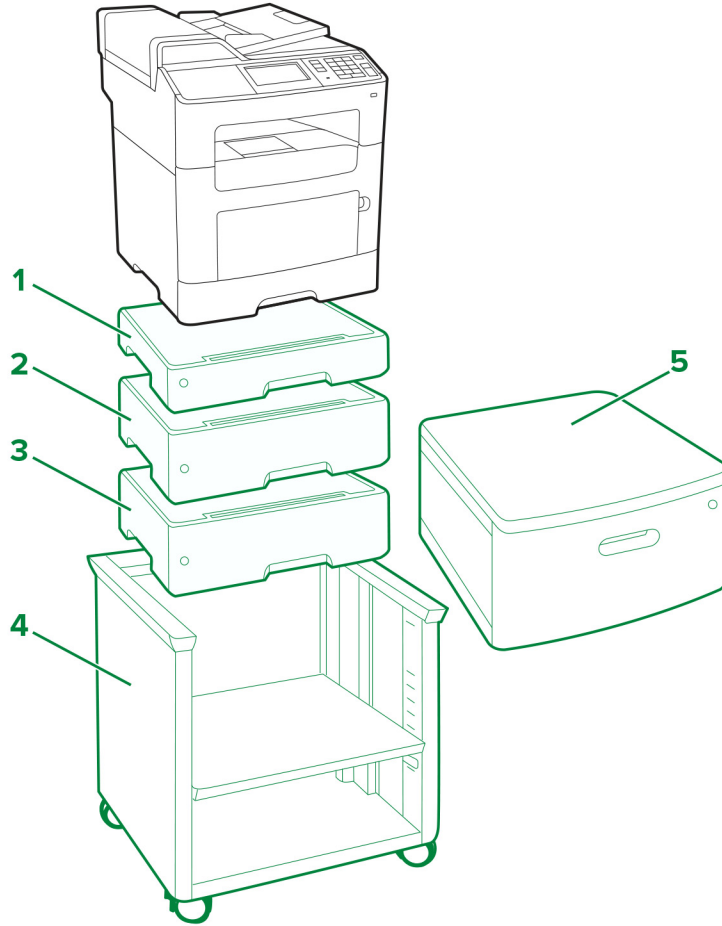


Açıklama: ■ – Standart ■ – İsteğe Bağlı

Seçenek	Yerleştirme				Parça sayısı	Boyutlar (yükseklik, genişlik ve derinlik)
	Masa veya masaüstü	Zemin	Ayarlanabilir yazıcı standı	Döner kabin		
1 250 yapraklık tepsi*	3	3	3	3	35S0267	77 x 389 x 382 mm (3,03 x 15,30 x 15,04 inç)
2 550 yapraklık kilitlenebilir tepsi*					35S0367	109 x 389 x 382 mm (4,29 x 15,30 x 15,04 inç)
3 550 yapraklık tepsi*					35S0567	109 x 389 x 382 mm (4,29 x 15,30 x 15,04 inç)
4 Ayarlanabilir yazıcı standı	-	1	-	-	35S8502	584 x 597 x 597 mm (23 x 23,5 x 23,5 inç)
5 Döner kabin	1	1	-	-	3073173	264 x 475 x 599 mm (10,4 x 18,7 x 23,6 inç)
6 Yerleşik zimba	1	1	1	1	35S8000	196 x 409 x 371 mm (7,7 x 16,1 x 14,6 inç)

* Bu tepsi, diğer isteğe bağlı tepsilerle istenen sırada yapılandırılabilir.

Lexmark MX310, MX317, MX410, MX417, MX510, MX511, MX517, XM1145



Açıklama: – Standart – İsteğe Bağlı

Seçenek	Yerleştirme				Parça sayısı	Boyutlar (yükseklik, genişlik ve derinlik)
	Masa veya masaüstü	Zemin	Ayarlanabilir yazıcı standı	Döner kabin		
1 250 yapraklık tepsi ^{1, 2}	3	3	3	3	35S0267	77 x 389 x 382 mm (3,03 x 15,30 x 15,04 inç)
2 550 yapraklık kilitlebilir tepsi ^{1, 2}					35S0367	109 x 389 x 382 mm (4,29 x 15,30 x 15,04 inç)
3 550 yapraklık tepsi ^{1, 2}					35S0567	109 x 389 x 382 mm (4,29 x 15,30 x 15,04 inç)

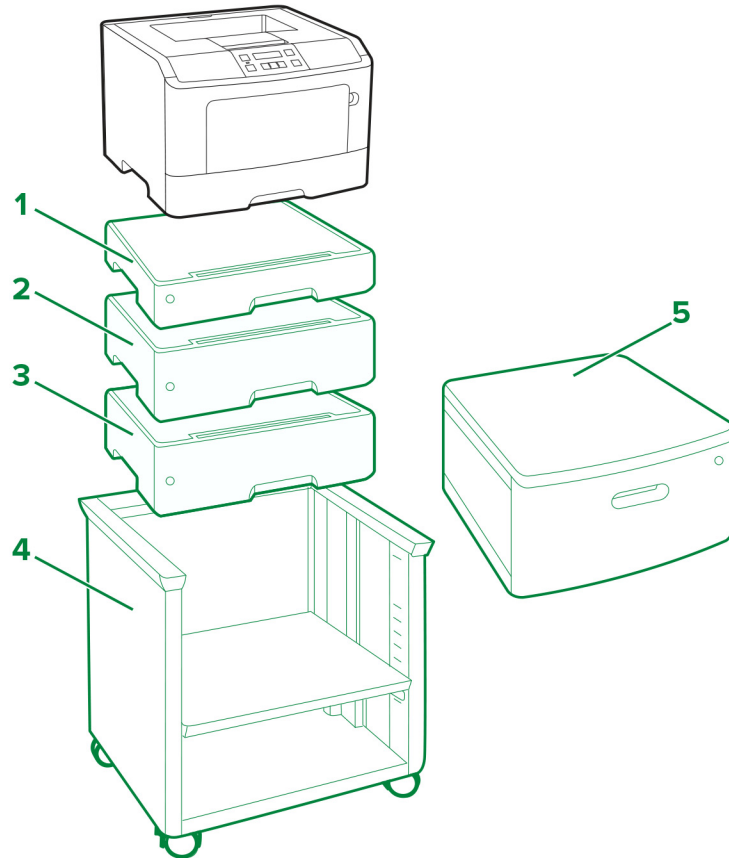
¹ Bu tepsi, diğer isteğe bağlı tepsilerle istenen sırada yapılandırılabilir.

² MX310, MX317, MX410 ve MX417 ile isteğe bağlı yalnızca bir tepsi yapılandırılabilir.

Seenek	Yerleřtirme				Para sayı	Boyutlar (yükseklik, genişlik ve derinlik)
	Masa veya masaüstü	Zemin	Ayarlanabilir yazıcı standı	Döner kabin		
4 Ayarlanabilir yazıcı standı	-	1	-	-	35S8502	584 x 597 x 597 mm (23 x 23,5 x 23,5 inç)
5 Döner kabin	1	1	-	-	3073173	264 x 475 x 599 mm (10,4 x 18,7 x 23,6 inç)

¹ Bu tepsi, diđer isteęe baęlı tepsilerle istenen sırada yapılandırılabilir.
² MX310, MX317, MX410 ve MX417 ile isteęe baęlı yalnızca bir tepsi yapılandırılabilir.

Lexmark M1145, M3150, M1140+, MS310, MS312, MS317, MS410, MS415, MS417, MS510, MS517, MS610, MS617



Açıklama: – Standart – İsteęe Baęlı

Seenek	Yerleřtirme				Para sayı	Boyutlar (ykseklik, geniřlik ve derinlik)	
	Masa veya masast	Zemin	Ayarlanabilir yazıcı standı	Dner kabin			
1	250 yapraklık tepsi ^{1, 2}	3	3	3	3	35S0267	77 x 389 x 382 mm (3,03 x 15,30 x 15,04 in)
2	550 yapraklık kilitlebilir tepsi ^{1, 2}					35S0367	109 x 389 x 382 mm (4,29 x 15,30 x 15,04 in)
3	550 yapraklık tepsi ^{1, 2}					35S0567	109 x 389 x 382 mm (4,29 x 15,30 x 15,04 in)
4	Ayarlanabilir yazıcı standı	-	1	-	-	35S8502	584 x 597 x 597 mm (23 x 23,5 x 23,5 in)
5	Dner kabin	1	1	-	-	3073173	264 x 475 x 599 mm (10,4 x 18,7 x 23,6 in)

¹ İsteęe baęlı tepsiler herhangi bir sırayla takılabilir.

² M1145, M3150, M1140+, MS310, MS312, MS317, MS410, MS415 ve MS417 ile isteęe baęlı yalnızca bir tepsi yapılandırılabilir.

Lexmark C546dtn ve X546dtn

İsteęe baęlı tepsili ve dner kabini olan yazıcılar:





Desteklenen yazıcı modelleri: C546dtn ve X546dtn

Not: Yazıcılar ile yalnızca isteğe bağlı bir 3051710 parça numaralı tepsi yapılandırılabilir.

Lexmark C730 Serisi

İsteğe bağlı tepsili ve tekerlekli tabanı olan yazıcı:



Döner kabin 3052765:



Desteklenen yazıcı modelleri: C734 ve C736

Yerleştirme	İsteğe bağlı tekerlekli taban	İsteğe bağlı 550 sayfalık tepsi veya 4,8 inç boşluk bırakıcı				İsteğe bağlı 2000 sayfalık tepsi
		1	2	3	4	
Zemin	✓	✓	✓	✓		✓
		✓	✓	✓	✓	
Zemin	✓*					✓
		✓	✓	✓		
Masaüstü veya döner kabin		✓	✓	✓		✓
		✓	✓	✓	✓	

* İsteğe bağlı tekerlekli taban kullanılabilir; ancak tekerlekli taban olmadan da yazıcınızı güvenli bir şekilde çalıştırabilirsiniz.

Lexmark C740 Serisi

İsteğe bağlı tepsili ve tekerlekli tabanı olan yazıcı:



Döner kabin 3052765:



Desteklenen yazıcı modelleri: C746 ve C748

Yerleştirme	İsteğe bağlı tekerlekli taban	İsteğe bağlı 550 sayfalık tepsi veya 4,8 inç boşluk bırakıcı ¹				İsteğe bağlı 2000 sayfalık tepsi
		1	2	3	4	
Masaüstü veya döner kabin ²		✓	✓	✓		✓
		✓	✓	✓	✓	
Zemin	✓	✓	✓	✓		
		✓				✓
Zemin	✓ ³	✓				✓
		✓	✓	✓		

¹ Boşluk bırakıcının 550 sayfalık tepsinin altında olması gerekir; 2000 sayfalık tepsiyle kullanılamaz.

² Yazıcıyı masa üstüne yerleştirirken, seçenekler de dahil olmak üzere yazıcı yüksekliğinin 1,3 m'den (51,18 inç) fazla olmadığına emin olun.

³ İsteğe bağlı tekerlekli taban kullanılabilir; ancak tekerlekli taban olmadan da yazıcınızı güvenli bir şekilde çalıştırabilirsiniz.

Lexmark C792

Temel yazıcı:



Ekstra çekmeceleri ve tekerlekli tabanı olan Lexmark C792:



Desteklenen yazıcı: C792

Yerleşim	İsteğe bağlı tekerlekli taban	İsteğe bağlı 550 yapraklık çekmeceler				İsteğe bağlı 2.000 yapraklık çekmece	İsteğe bağlı çıkış seçeneği
		1	2	3	4	1	1
Masaüstü ¹		✓	✓	✓		✓	✓
		✓	✓	✓	✓		✓
Zemin	✓	✓	✓	✓			✓
		✓				✓	✓
Zemin	✓ ²	✓	✓			✓	

Notlar:

- ¹ Maksimum önerilen yükseklik 1,3 m'dir (51,18 inç).
- ² Kullanılabilir, ancak güvenli işlem için gerekmez.

Lexmark C925

Ekstra çekmeceleri olan Lexmark C925:



Ekstra çekmeceleri ve tekerlekli taban 24Z0031 olarak dönüştürülmüş yazıcı sehpası olan Lexmark C925:



Yazıcı sehpası 39V4339:



Desteklenen yazıcı: C925

Yerleştirme	Yazıcı sehpası 24Z0031	Tekerlekli taban 24Z0031 olarak dönüştürülmüş yazıcı sehpası	İsteğe bağlı 550 yapraklık çekmeceler		
			1	2	3
Masaüstü			✓		
Zemin		✓	✓		
			✓	✓	
			✓	✓	✓
Zemin	✓		✓		

Lexmark C950 Serisi

Çift tepsili modüle, yüksek kapasiteli besleyiciye ve kitapçık son işlemcisine sahip Lexmark C950:



İsteğe bağlı üç tepsili modül:



İsteğe bağlı bir tepsili modül:



İsteğe bağlı son işlemci:



Desteklenen yazıcı modeli: C950de

Yerleştirme	Bir tepsili modül	Üç tepsili modül	Çift tepsili modül	İsteğe bağlı yüksek kapasiteli besleyici	İsteğe bağlı kitapçık son işlemcisi	İsteğe bağlı son işlemci
Zemin	✓					
	✓			✓		
	✓				✓	
	✓					✓
	✓			✓	✓	
	✓			✓		✓
		✓				
		✓		✓		
		✓			✓	
		✓				✓
		✓		✓	✓	
		✓		✓		✓
				✓		
				✓	✓	
				✓		✓
				✓	✓	✓
				✓	✓	✓

Lexmark T650 Serisi

Tekerlekli tabanı 39V3588 olan Lexmark T65x:



Desteklenen yazıcılar: T650, T652, T654 ve T656

Yazıcı modelleri	Yerleştirme	İsteğe bağlı 2000 sayfalık tepsi	Çift Taraflı Ünite	İsteğe bağlı 250 sayfalık tepsi				İsteğe bağlı 550 sayfalık tepsi veya 5,1 inç boşluk bırakıcı				İsteğe bağlı tekerlekli taban 39V3588
				1	2	3	4	1	2	3	4	
T650, T652, T654, T656	Masaüstü veya döner kabin		Evet ² ve Hayır ¹	✓	✓	✓	✓					✓
				✓	✓	✓		✓				
				✓	✓			✓	✓			
				✓				✓	✓	✓		
								✓	✓	✓	✓	

¹ İsteğe bağlı önlü arkalı ünite yalnızca Lexmark T650n ürününde bulunur.

² Dahili önlü arkalı ünite Lexmark T652dn, T654dn ve T656 ürünlerinde standart özelliktir.

³ İsteğe bağlı tekerlekli taban kullanılabilir; ancak tekerlekli taban olmadan da yazıcınızı güvenli bir şekilde çalıştırabilirsiniz.

Yazıcı modelleri	Yerleştirme	İsteğe bağlı 2000 sayfalık tepsi	Çift Taraflı Ünite	İsteğe bağlı 250 sayfalık tepsi				İsteğe bağlı 550 sayfalık tepsi veya 5,1 inç boşluk bırakıcı				İsteğe bağlı tekerlekli taban 39V3588
				1	2	3	4	1	2	3	4	
T650	Zemin		Evet ¹	✓	✓	✓						✓ ³
				✓				✓				
								✓	✓			
			Hayır ¹	✓	✓	✓	✓					
				✓	✓			✓				
								✓	✓			
T652, T654, T656	Zemin		Dahil ¹	✓	✓	✓					✓ ³	
				✓	✓			✓				
								✓	✓			
T650, T652, T654, T656	Zemin		Evet ² ve Hayır ¹	✓	✓	✓	✓				✓	
				✓	✓	✓		✓				
				✓	✓			✓	✓			
				✓				✓	✓	✓		
								✓	✓	✓		✓
			✓	✓	✓							
			✓	✓			✓					
			✓				✓	✓				
							✓	✓	✓			

¹ İsteğe bağlı önlü arkalı ünite yalnızca Lexmark T650n ürününde bulunur.

² Dahili önlü arkalı ünite Lexmark T652dn, T654dn ve T656 ürünlerinde standart özelliktir.

³ İsteğe bağlı tekerlekli taban kullanılabilir; ancak tekerlekli taban olmadan da yazıcınızı güvenli bir şekilde çalıştırabilirsiniz.

Lexmark W850 ve X860de

İsteğe bağlı tepsiye, 15R0140 kabini ve tutucuya sahip yazıcı:



Desteklenen yazıcı modelleri: W850 ve X860de

Yerleştirme	Yazıcı yapılandırması	Kabin	Standart 2 x 500 yapraklık tepsi		İsteğe bağlı 2 x 500- veya 850 + 1150 yapraklık tepsi		İsteğe bağlı 2000 yapraklık tepsi	Son İşlemci
			Tepsi 1	Tepsi 2	Tepsi 3	Tepsi 4		
Zemin	A		✓	✓				
	i		✓	✓	✓	✓		
	C		✓	✓	✓	✓	✓	
	D	✓	✓	✓				
	E	✓	✓	✓				✓
	F	✓	✓	✓			✓	
	G	✓	✓	✓			✓	✓

Notlar:

- 850 + 1150 yapraklık tepsi, 2000 yapraklık tepsiyle kullanılamaz.
- İsteğe bağlı 2 x 500- veya 850 + 1150 yapraklık tepsi, kabinle kullanılamaz.
- Tutucuya sahip yazıcıyı yapılandırırken her zaman bir kabin kullanın.

Lexmark X650 Serisi

İsteğe bağlı tepsili ve tekerlekli tabanı 16M1216 olan yazıcı:



Döner kabin 3052765:



Desteklenen yazıcı modelleri: X651e, X652e, X654e ve X656e

Yazıcı yapılandırması	İsteğe bağlı tekerlekli taban	Masaüstü veya döner kabin	İsteğe bağlı 250 sayfalık tepsi				İsteğe bağlı 500 sayfalık tepsi veya 5,1 inç boşluk bırakıcı			İsteğe bağlı 2000 sayfalık tepsi
			1	2	3	4	1	2	3	
A	✓		✓	✓	✓	✓				
i	✓		✓	✓	✓		✓			
C	✓		✓	✓			✓	✓		
D	✓						✓	✓	✓	
E	✓		✓							✓
F	✓						✓			✓
G		✓	✓	✓	✓	✓				
E		✓	✓	✓	✓		✓			
I		✓	✓				✓	✓		
J		✓					✓	✓	✓	

Notlar:

- Boşluk bırakıcının 250 veya 500 sayfalık tepsinin altında olması gerekir; 2000 sayfalık tepsiyle kullanılamaz.
- İsteğe bağlı 2000 sayfalık tepsi daima yapılandırmanın altında olmalıdır.
- Bu tekerlekli tabanı kullanmak için en az bir isteğe bağlı tepsi veya boşluk bırakıcı gerekir.

Lexmark X658e



Desteklenen yazıcı: Lexmark X658e

En çok dört 550 yapraklık çekmece desteklenir. 550 yapraklık çekmeceler taban ünitesinin parçası olduğundan, yazıcı yapılandırılırken ancak isteğe bağlı ek üç çekmeceye izin verilir.

Not: Tekerlekli taban standarttır.

Lexmark X730 Serisi

İsteğe bağlı tepsili ve tekerlekli tabanı olan yazıcı:





Döner kabin 3052765



Desteklenen yazıcı modelleri: X734de, X736de ve X738de

Yazıcı yapılandırması	Yerleştirme		İsteğe bağlı tekerlekli taban	İsteğe bağlı 550 sayfalık tepsi veya 4,8 inç boşluk bırakıcı				İsteğe bağlı 2000 sayfalık tepsi
	Masaüstü veya döner kabin	Zemin		1	2	3	4	
A	✓			✓	✓	✓	✓	
i	✓			✓	✓	✓		✓
C		✓		✓				
D			✓	✓	✓	✓		✓
E			✓	✓				✓

Notlar:

- Boşluk bırakıcının 550 sayfalık tepsinin altında olması gerekir; 2000 sayfalık tepsiyle kullanılamaz.
- İsteğe bağlı 2000 sayfalık tepsi daima yapılandırmanın altında olmalıdır.
- Bu tekerlekli tabanı kullanmak için en az bir isteğe bağlı tepsi veya boşluk bırakıcı kurulmalıdır.

Lexmark X740 Serisi

İsteğe bağlı tepsili ve tekerlekli tabanı olan yazıcı:



Döner kabin 3052765:



Desteklenen yazıcı modelleri: X746 ve X748

Yerleştirme	İsteğe bağlı tekerlekli taban	İsteğe bağlı 550 sayfalık tepsi veya 4,8 inç boşluk bırakıcı ¹				İsteğe bağlı 2000 sayfalık tepsi
		1	2	3	4	
Masaüstü veya döner kabin ²		✓	✓	✓		✓
		✓	✓	✓	✓	
Zemin	✓	✓	✓	✓		
						✓
Zemin	✓ ³					✓
		✓	✓	✓		

¹ Boşluk bırakıcının 550 sayfalık tepsinin altında olması gerekir; 2000 sayfalık tepsiyle kullanılamaz.

² Yazıcıyı masa üstüne yerleştirirken, seçenekler de dahil olmak üzere yazıcı yüksekliğinin 1,3 m'den (51,18 inç) fazla olmadığına emin olun.

³ İsteğe bağlı tekerlekli taban kullanılabilir; ancak tekerlekli taban olmadan da yazıcınızı güvenli bir şekilde çalıştırabilirsiniz.

Lexmark X792

Ekstra çekmecesini olan Lexmark X792



Ekstra çekmecesini ve tekerlekli tabanını olan Lexmark X792



Desteklenen yazıcı: X792

Yerleşim	İsteğe bağlı tekerlekli taban	İsteğe bağlı 550 yapraklık çekmeceler				İsteğe bağlı 2.000 yapraklık çekmece	İsteğe bağlı çıkış seçeneği
		1	2	3	4	1	1
Masaüstü ³		✓	✓			✓	✓
		✓	✓	✓	✓		✓

Yerleşim	İsteğe bağlı tekerlekli taban	İsteğe bağlı 550 yapraklık çekmeceler				İsteğe bağlı 2.000 yapraklık çekmece	İsteğe bağlı çıkış seçeneği
		1	2	3	4	1	1
Zemin	√ ¹	√	√	√			√
		√	√	√	√		√ ¹
						√	√
		√				√	√ ¹
Zemin	√ ²	√					√
		√	√				√ ¹

Notlar:

- ¹ Gerekli
- ² Kullanılabilir, ancak güvenli işlem için gerekmez.
- ³ Maksimum önerilen yükseklik 1,3 m'dir (51,18 inç).

Lexmark X925InfoPrint

Ekstra çekmeceleri ve tekerlekli taban 24Z0031 olarak dönüştürülmüş yazıcı sehpası olan Lexmark X925:



Yazıcı sehpaı 24Z0031:



Desteklenen yazıcı: X925

Yerleřtirme	Yazıcı sehpaı 24Z0031	Tekerlekli taban 24Z0031 olarak dönüřtürülmüř yazıcı sehpaı	İsteęe baęlı 550 yapraklık çekmeceler		
			1	2	3
Masaüstü			✓		
Zemin		✓	✓		
			✓	✓	
			✓	✓	✓
Zemin	✓		✓		

Lexmark X950 Serisi

Çift tepsili modüle, yüksek kapasiteli besleyiciye ve kitapçık son işlemcisine sahip Lexmark X950de:



İsteğe bağlı üç tepsili modül:



İsteğe bağlı bir tepsili modül:



İsteğe bağlı son işlemci:



Desteklenen yazıcı modeli: X950de

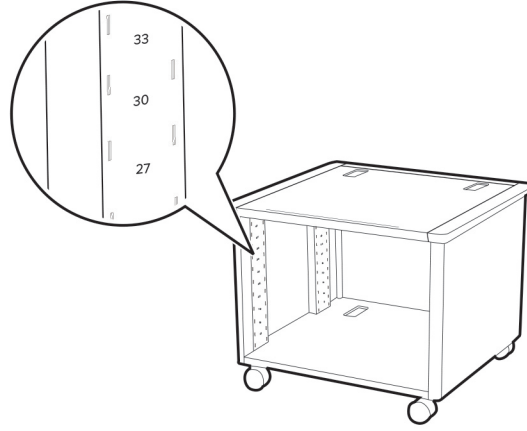
Yerleştirme	Bir tepsili modül	Üç tepsili modül	Çift tepsili modül	İsteğe bağlı yüksek kapasiteli besleyici	İsteğe bağlı kitapçık son işlemcisi	İsteğe bağlı son işlemci
Zemin	✓					
	✓			✓		
	✓				✓	
	✓					✓
	✓			✓	✓	
	✓			✓		✓
		✓				
		✓		✓		
		✓			✓	
		✓				✓
		✓		✓	✓	
		✓		✓		✓
				✓		
				✓	✓	
				✓		✓
				✓	✓	✓
				✓	✓	✓

Desteklenen yazıcı modelleri: X952dte ve X954dhe

Yerleştirme	İsteğe bağlı yüksek kapasiteli besleyici	İsteğe bağlı kitapçık son işlemcisi	İsteğe bağlı son işlemci
Zemin	✓		
		✓	
			✓
	✓	✓	
	✓		✓

Yazıcı standı

Ayarlanabilir yazıcı standı 40C2300



Raf yerleşimi	Lexmark B2865, M5155, M5255, M5265, M6163, M5170, MB2770, MS710, MS711, MS725, MS810, MS811, MS812, MS817, MS818, MS821, MS822, MS823, MS825, MS826, MX721, MX722, MX725, XM5365, XM5370	Lexmark C6160, CS820, CS827, CX820, CX825, CX827, CX860, XC6152, XC8155, XC8160	Lexmark C4150, CS720, CS725, CS727, CS728, CX725, CX727, XC4140, XC4150	Lexmark C2240, C2425, C2325, C2535, CS421, CS521, CS622, CX421, CX522, CX622, CX625, MC2325, MC2425, MC2535, MC2640, XC2235, XC4240	Lexmark C4342, C4352, CS730, CS735, CX730, CX735, XC4342, XC4352
En üstteki	Temel yazıcı	Temel yazıcı Temel yazıcı + bir isteğe bağlı 550 sayfalık tepsi	Temel yazıcı	Temel yazıcı	Temel yazıcı
41	Temel yazıcı + bir isteğe bağlı 250 sayfalık tepsi	-	-	-	-
37	Temel yazıcı + bir isteğe bağlı 550 sayfalık tepsi	-	Temel yazıcı + bir isteğe bağlı 550 sayfalık tepsi	Temel yazıcı + bir isteğe bağlı 650 sayfalık çift tepsi	Temel yazıcı + bir isteğe bağlı 550 sayfalık tepsi
33	Temel yazıcı + iki isteğe bağlı 250 sayfalık tepsi	-	-	-	-
30	Temel yazıcı + bir isteğe bağlı 550 sayfalık tepsi + bir isteğe bağlı 250 sayfalık tepsi	-	-	-	-

Raf yerleşimi	Lexmark B2865, M5155, M5255, M5265, M6163, M5170, MB2770, MS710, MS711, MS725, MS810, MS811, MS812, MS817, MS818, MS821, MS822, MS823, MS825, MS826, MX721, MX722, MX725, XM5365, XM5370	Lexmark C6160, CS820, CS827, CX820, CX825, CX827, CX860, XC6152, XC8155, XC8160	Lexmark C4150, CS720, CS725, CS727, CS728, CX725, CX727, XC4140, XC4150	Lexmark C2240, C2425, C2325, C2535, CS421, CS521, CS622, CX421, CX522, CX622, CX625, MC2325, MC2425, MC2535, MC2640, XC2235, XC4240	Lexmark C4342, C4352, CS730, CS735, CX730, CX735, XC4342, XC4352
27	Temel yazıcı + iki isteğe bağlı 550 sayfalık tepsi	-	-	-	-
25	Temel yazıcı + üç isteğe bağlı 250 sayfalık tepsi	-	Temel yazıcı + iki isteğe bağlı 550 sayfalık tepsi	-	Temel yazıcı + iki isteğe bağlı 550 sayfalık tepsi
22	Temel yazıcı + iki isteğe bağlı 250 sayfalık tepsi + bir isteğe bağlı 550 sayfalık tepsi	-	-	Temel yazıcı + bir isteğe bağlı 650 sayfalık çift tepsi + bir isteğe bağlı 550 sayfalık tepsi	-
19	Temel yazıcı + bir isteğe bağlı 250 sayfalık tepsi + iki isteğe bağlı 550 sayfalık tepsi	-	-	-	-
16	Temel yazıcı + dört isteğe bağlı 250 sayfalık tepsi Temel yazıcı + üç isteğe bağlı 550 sayfalık tepsi	-	-	-	-
13	Temel yazıcı + üç isteğe bağlı 250 sayfalık tepsi + bir isteğe bağlı 550 sayfalık tepsi	-	Temel yazıcı + üç isteğe bağlı 550 sayfalık tepsi	-	Temel yazıcı + üç veya dört isteğe bağlı 550 sayfalık tepsi

Tarayıcı rafı 10B1755 ile birlikte veya olmadan tarayıcı sehpası 16N1708



Desteklenen yazıcılar: C760 ve C762

Desteklenen MFP: X762e

Desteklenen tarayıcı: X4500

Yazıcı yapılandırması	MFP seçeneđi	Önlü arkalı birimi	İsteđe bađlı 500 yapraklık çekmeceler		
			1	2	3
A	✓	✓	✓		
i	✓		✓	✓	
C		✓	✓	✓	✓

- İsteđe bađlı önlü arkalı ünitesi takılıysa:
 - Önlü arkalı ünitesinin her zaman doğrudan yazıcının altına takılması gerekir.
 - Tüm kađıt yükleme seçenekleri önlü arkalı ünitenin altına takılmalıdır.
 - MFP seçeneđi olmayan bir yazıcı, yazıcı sehпасı olmadan maksimum bir isteđe bađlı 2000 yapraklık çekmece ve isteđe bađlı bir 500 yapraklık çekmeceyi birlikte destekleyebilir.
 - 2.000 yapraklık çekmece ve arkalı önlü yazdırma ünitesi kullanılırken isteđe bađlı bir 500 yapraklık çekmece gerekir.

Tarayıcı rafı 21J0055 ile birlikte veya olmadan tarayıcı sehпасı 16N1708



Desteklenen yazıcılar: C772 ve C782

Desteklenen MFPs: X772e ve X782e

Desteklenen tarayıcı: 4600

Yazıcı yapılandırması	MFP seçeneği	Önlü arkalı birimi	İsteğe bağlı 500 yapraklık çekmeceler		
			1	2	3
A	✓	✓	✓	✓	
i	✓	x	✓	✓	
C	x	✓	✓	✓	✓

- İsteğe bağlı önlü arkalı ünitesi takılıysa:
 - Önlü arkalı yazdırma ünitesi, listelenen yapılandırmalardan herhangi biri için doğrudan yazıcının altında olmalıdır.
 - Tüm kağıt yükleme seçenekleri önlü arkalı ünitenin altına takılmalıdır.
- MFP seçeneği olmayan bir yazıcı, yazıcı sehpası olmadan maksimum bir isteğe bağlı 2000 yapraklık çekmece ve isteğe bağlı bir 500 yapraklık çekmeceyi birlikte destekleyebilir. İsteğe bağlı 500 yapraklık çekmece önlü arkalı ünitenin altındaki ilk seçenek olarak, 2.000 yapraklık çekmeceyi ve önlü arkalı üniteyi birlikte kullanırken gereklidir.

Tekerlekli taban

Tekerlekli taban22G0544MFP'ler için



Desteklenen MFPs: X646e, X644e ve X642e

Yazıcı yapılandırması	Önlü arkalı birimi	İsteğe bağlı 250 yapraklık çekmeceler				İsteğe bağlı 500 yapraklık çekmeceler				İsteğe bağlı 10 inçlik kabin	İsteğe bağlı 2.000-yapraklık çekmece
		1	2	3	4	1	2	3	4		
A	✓	✓	✓	✓	✓						
i	✓	✓	✓	✓		✓					
C	✓	✓	✓			✓	✓				

Yazıcı yapılan-dırması	Önlü arkalı birimi	İsteğe bağlı 250 yapraklık çekmeceler				İsteğe bağlı 500 yapraklık çekmeceler				İsteğe bağlı 10 inçlik kabin	İsteğe bağlı 2.000-yapraklık çekmece
		1	2	3	4	1	2	3	4		
D	✓	✓				✓	✓	✓			
E	✓					✓	✓	✓	✓		
F	✓	✓	✓							✓	
G	✓					✓	✓			✓	
E	✓	✓								✓	
I	✓	✓									✓
J	✓					✓					✓

- İsteğe bağlı önlü arkalı ünitesi takılıysa:
 - Önlü arkalı ünitesinin her zaman doğrudan yazıcının altına takılması gerekir.
 - Tüm kağıt yükleme seçenekleri önlü arkalı ünitesinin altına takılmalıdır.
- İsteğe bağlı 2.000 yapraklık çekmece, çekmece grubunun altında olmalıdır.
- İsteğe bağlı 10 inçlik kabin, çekmece grubunun altında olmalıdır.
- Bu tekerlekli tabanla en az bir giriş çekmecesi veya isteğe bağlı 10 inçlik kabin gerekir.

Tarayıcı ve raf 21J0050 ile birlikte tekerlekli taban 22G0544



Desteklenen yazıcılar: T642, T642n, T644 ve T644

Desteklenen tarayıcı: 4600

Yazıcı yapılan-dırması	MFP seçeneği	Önlü arkalı birimi	İsteğe bağlı 250 yapraklık çekmeceler				İsteğe bağlı 500 yapraklık çekmeceler			İsteğe bağlı 10 inçlik kabin	İsteğe bağlı 2.000-yapraklık çekmece
			1	2	3	4	1	2	3		
A	✓	✓	✓	✓	✓	✓					
i	✓	✓	✓	✓	✓		✓				
C	✓	✓	✓				✓	✓			
D	✓	✓	✓	✓			✓	✓			

Yazıcı yapılandırması	MFP seçeneği	Önlü arkalı birimi	İsteğe bağlı 250 yapraklık çekmeceler				İsteğe bağlı 500 yapraklık çekmeceler			İsteğe bağlı 10 inçlik kabin	İsteğe bağlı 2.000-yapraklık çekmece
			1	2	3	4	1	2	3		
E	✓	✓					✓	✓	✓		
F	✓	✓									✓
G	✓	✓					✓			✓	

- İsteğe bağlı önlü arkalı ünitesi takılıysa:
 - Önlü arkalı ünitesinin her zaman doğrudan yazıcının altına takılması gerekir.
 - Tüm kağıt yükleme seçenekleri önlü arkalı ünitesinin altına takılmalıdır.
- İsteğe bağlı 2.000 yapraklık çekmece, çekmece grubunun altında olmalıdır.
- İsteğe bağlı 10 inçlik kabin, çekmece grubunun altında olmalıdır.
- Bu tekerlekli tabanla en az bir giriş çekmecesi veya isteğe bağlı 10 inçlik kabin gerekir.

Bildirimler

Sürüm bildirimi

Ekim 2022

Aşağıdaki paragraf bu tür şartların yasalara aykırı olduğu ülkeler için geçersizdir. LEXMARK INTERNATIONAL, INC. BU YAYINI, "OLDUĞU GİBİ", TİCARİ YA DA BELİRLİ BİR AMACA UYGUNLUK GİBİ HERHANGİ BİR KONUDA DOLAYLI VEYA DOĞRUDAN GARANTİ VERMEKSİZİN SAĞLAMAKTADIR. Bazı ülkelerde, belirli konularda dolaylı ya da doğrudan garantilerin reddedilmesine izin verilmez; bu nedenle, bu bildirim sizin için geçerli olmayabilir.

Bu yayın, teknik yanlışlıklar ya da yazım hataları içerebilir. Bu yayında açıklanan bilgilerde düzenli olarak değişiklik yapılmaktadır; bu değişiklikler sonraki basımlara yansıtılacaktır. Hakkında bilgi verilen ürünler ya da programlar üzerinde herhangi bir zamanda geliştirme çalışmaları ya da değişiklikler yapılabilir.

Bu yayında belirli ürünlerden, programlardan ya da hizmetlerden söz edilmesi, bu ürünlerin, programların ya da hizmetlerin sizin ülkenizde de kullanıma sunulacağı anlamına gelmez. Herhangi bir ürün, program ya da hizmetten söz edilmesi, yalnızca o ürünün, programın ya da hizmetin kullanılabileceği anlamına gelmez. Geçerli fikri mülkiyet haklarına aykırı olmayan ve işlevsel olarak eşit herhangi bir ürün, program ya da hizmet kullanılabilir. Üretici tarafından açıkça belirtilenler dışında, diğer ürünlerle, programlarla ya da hizmetlerle birlikte kullanım olanaklarının değerlendirilmesi ve doğrulanması kullanıcının sorumluluğundadır.

Lexmark teknik desteği için şu adrese gidin: <http://support.lexmark.com>.

Lexmark'ın bu ürünün kullanımına ilişkin gizlilik ilkesi hakkında bilgi almak için www.lexmark.com/privacy adresine gidin.

Sarf malzemeleri ve indirmeler hakkında bilgi almak için www.lexmark.com adresine gidin.

© 2011 Lexmark International, Inc.

Tüm hakları saklıdır.

GOVERNMENT END USERS

The Software Program and any related documentation are "Commercial Items," as that term is defined in 48 C.F.R. 2.101, "Computer Software" and "Commercial Computer Software Documentation," as such terms are used in 48 C.F.R. 12.212 or 48 C.F.R. 227.7202, as applicable. Consistent with 48 C.F.R. 12.212 or 48 C.F.R. 227.7202-1 through 227.7207-4, as applicable, the Commercial Computer Software and Commercial Software Documentation are licensed to the U.S. Government end users (a) only as Commercial Items and (b) with only those rights as are granted to all other end users pursuant to the terms and conditions herein.

Ticari Markalar

Lexmark ve Lexmark logosu, Lexmark International, Inc.'nin ABD ve/veya diğer ülkelerde ticari markaları veya tescilli ticari markalardır.

Diğer tüm ticari markalar kendi sahiplerine aittir.

Dizin

Sayılar

10B1755, parça numarası 83
 15R0140, parça numarası 71
 16M1210, parça numarası 74
 16M1216, parça numarası 72
 16N1708, parça numarası 83, 84
 21J0050, parça numarası 86
 21J0055, parça numarası 84
 22G0544, parça numarası 85
 tarayıcısı olan tekerlekli
 taban 86
 24Z0031, parça numarası 64, 78
 26Z0094, parça numarası 43
 3051710, parça numarası 59
 3052765, parça
 numarası 60, 61, 72, 74, 76
 39V3588, parça numarası 69

A

ayarlanabilir yazıcı standı 82

D

döner kabin
 parça numarası
 3052765 72, 74
 parça
 numarası 3052765 60, 61, 76

I

isteğe bağlı tepsi
 parça numarası 3051710 59

K

kabin
 parça numarası 15R0140 71
 parça numarası 26Z0094 43

L

Lexmark B2338 28
 Lexmark B2442 28
 Lexmark B2546 28
 Lexmark B2650 28
 Lexmark B2865 20
 Lexmark B3340 13
 Lexmark B3442 13
 Lexmark C2132 54

Lexmark C2240 16
 Lexmark C2325 16
 Lexmark C2326 14
 Lexmark C2425 16
 Lexmark C2535 16
 Lexmark C3426 14
 Lexmark C4150 36
 Lexmark C4342 11
 Lexmark C4352 11
 Lexmark C546dtn 59
 Lexmark C6160 38
 Lexmark C730 Serisi 60
 Lexmark C740 Serisi 61
 Lexmark C760 83
 Lexmark C762 83
 Lexmark C772 84
 Lexmark C782 84
 Lexmark C792 62
 Lexmark C9235 32
 Lexmark C925 64
 Lexmark C950 Serisi 66
 Lexmark CS310 54
 Lexmark CS317 54
 Lexmark CS410 54
 Lexmark CS417 54
 Lexmark CS421 16
 Lexmark CS431 14
 Lexmark CS439 14
 Lexmark CS510 54
 Lexmark CS517 54
 Lexmark CS521 16
 Lexmark CS622 16
 Lexmark CS720 36
 Lexmark CS725 36
 Lexmark CS727 36
 Lexmark CS728 36
 Lexmark CS730de 11
 Lexmark CS735de 11
 Lexmark CS820 38
 Lexmark CS827 38
 Lexmark CS921 32
 Lexmark CS923 32
 Lexmark CS927 32
 Lexmark CS943 5
 Lexmark CX310 53
 Lexmark CX317 53
 Lexmark CX410 53
 Lexmark CX417 53

Lexmark CX421 18
 Lexmark CX431 15
 Lexmark CX510 53
 Lexmark CX517 53
 Lexmark CX522 18
 Lexmark CX622 18
 Lexmark CX625 18
 Lexmark CX725 37
 Lexmark CX727 37
 Lexmark CX730de 12
 Lexmark CX735adse 12
 Lexmark CX8160 41
 Lexmark CX820 40
 Lexmark CX825 41
 Lexmark CX827 40
 Lexmark CX921 34
 Lexmark CX922 34
 Lexmark CX923 34
 Lexmark CX924 34
 Lexmark CX927 34
 Lexmark CX930 9
 Lexmark CX931 9
 Lexmark CX942 7
 Lexmark CX943 7
 Lexmark CX944 7
 Lexmark M1140+ 58
 Lexmark M1145 58
 Lexmark M1242 28
 Lexmark M1246 28
 Lexmark M1342 13
 Lexmark M3150 58
 Lexmark M3250 28
 Lexmark M5155 45
 Lexmark M5163 45
 Lexmark M5170 45
 Lexmark M5255 20
 Lexmark M5270 20
 Lexmark MB2338 29
 Lexmark MB2442 29
 Lexmark MB2546 29
 Lexmark MB2650 31
 Lexmark MB2770 24
 Lexmark MB3442 4
 Lexmark MC2325 18
 Lexmark MC2425 18
 Lexmark MC2535 18
 Lexmark MC2640 18
 Lexmark MC3426 15

Lexmark MS310 58
 Lexmark MS312 58
 Lexmark MS317 58
 Lexmark MS321 28
 Lexmark MS331 13
 Lexmark MS410 58
 Lexmark MS415 58
 Lexmark MS417 58
 Lexmark MS421 28
 Lexmark MS431 13
 Lexmark MS439 13
 Lexmark MS510 58
 Lexmark MS517 58
 Lexmark MS521 28
 Lexmark MS610 58
 Lexmark MS617 58
 Lexmark MS621 28
 Lexmark MS622 28
 Lexmark MS710 45
 Lexmark MS711 45
 Lexmark MS725 20
 Lexmark MS810 45
 Lexmark MS811 45
 Lexmark MS812 45
 Lexmark MS817 45
 Lexmark MS818 45
 Lexmark MS821 20
 Lexmark MS822 20
 Lexmark MS823 20
 Lexmark MS825 20
 Lexmark MS826 20
 Lexmark MS911 43
 Lexmark MX310 57
 Lexmark MX317 57
 Lexmark MX321 29
 Lexmark MX331 4
 Lexmark MX410 57
 Lexmark MX417 57
 Lexmark MX421 29
 Lexmark MX431 4
 Lexmark MX510 57
 Lexmark MX511 57
 Lexmark MX517 57
 Lexmark MX521 29
 Lexmark MX522 29
 Lexmark MX610 55
 Lexmark MX611 55
 Lexmark MX617 55
 Lexmark MX622 31
 Lexmark MX710 50
 Lexmark MX711 50
 Lexmark MX717 50

Lexmark MX718 50
 Lexmark MX721 24
 Lexmark MX722 24
 Lexmark MX725 24
 Lexmark MX810 Serisi 52
 Lexmark MX822 26
 Lexmark MX826 26
 Lexmark MX910 serisi 43
 Lexmark MX931 9
 Lexmark T650 Serisi 69
 Lexmark W850 ve X860de 71
 Lexmark X546dtn 59
 Lexmark X650 Serisi 72
 Lexmark X658e 74
 Lexmark X730 Serisi 74
 Lexmark X740 Serisi 76
 Lexmark X762e 83
 Lexmark X772e 84
 Lexmark X782e 84
 Lexmark X792 77
 Lexmark X925 78
 Lexmark X950 Serisi 79
 Lexmark XC2132 53
 Lexmark XC2235 18
 Lexmark XC2326 15
 Lexmark XC4140 37
 Lexmark XC4143 37
 Lexmark XC4150 37
 Lexmark XC4153 37
 Lexmark XC4240 18
 Lexmark XC4342 12
 Lexmark XC4352 12
 Lexmark XC6152 40
 Lexmark XC6153 40
 Lexmark XC8155 41
 Lexmark XC8160 41
 Lexmark XC8163 41
 Lexmark XC9235 34
 Lexmark XC9245 34
 Lexmark XC9255 34
 Lexmark XC9265 34
 Lexmark XC9325 9
 Lexmark XC9335 9
 Lexmark XC9445 7
 Lexmark XC9455 7
 Lexmark XC9465 7
 Lexmark XM1145 57
 Lexmark XM1242 29
 Lexmark XM1246 29
 Lexmark XM1342 4
 Lexmark XM3150 55
 Lexmark XM3250 31

Lexmark XM5163 50
 Lexmark XM5170 50
 Lexmark XM5365 24
 Lexmark XM5370 24
 Lexmark XM7355 26
 Lexmark XM7355b 26
 Lexmark XM7370 26

S

seçenekler
 yapılandırma 43

T

tarayıcı rafı
 parça numarası 10B1755 83
 parça numarası 21J0050 86
 parça numarası 21J0055 84
 tekerlekli taban
 parça numarası 16M1210 74
 parça numarası 16M1216 72
 parça numarası
 22G0544 85, 86
 parça numarası 39V3588 69

Y

yazıcı
 Lexmark C546dtn 59
 Lexmark C730 Serisi 60
 Lexmark C740 Serisi 61
 Lexmark C760 83
 Lexmark C762 83
 Lexmark C772 84
 Lexmark C792 62
 Lexmark C925 64
 Lexmark MS911 43
 Lexmark MX810 Serisi 52
 Lexmark MX910 serisi 43
 Lexmark W850 ve X860de 71
 Lexmark X546dtn 59
 Lexmark X650 Serisi 72
 Lexmark X658e 74
 Lexmark X730 Serisi 74
 Lexmark X762e 83
 Lexmark X772e 84
 Lexmark X782e 84
 Lexmark X792 77
 Lexmark X925 78
 Lexmark X950 Serisi 79
 yazıcı standı
 parça numarası 16N1708 83, 84
 parça numarası 24Z0031 64, 78

parça numarası 40C2300 82
yazıcılar
Lexmark C782 84