



PLEASE READ
IMPORTANT WARRANTY INFORMATION
Lexmark™ S300, S400, S500, S600, or Pro200 Series
All-In-One

Note: You are required to return the defective unit. See Procedure D for more information.

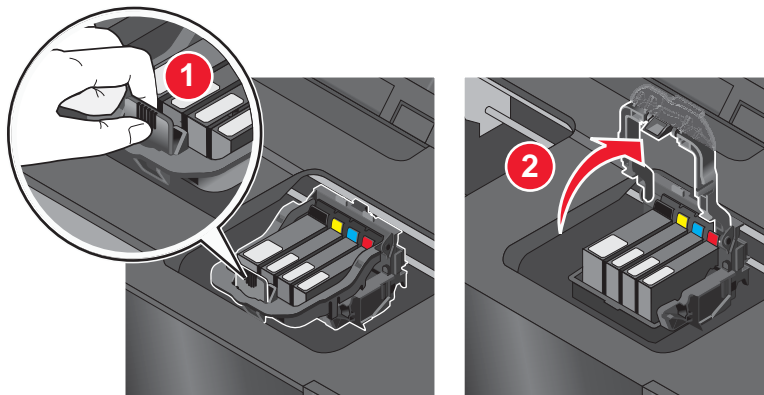
The replacement printer will use the same printhead, ink cartridges, software, manuals, power supply, and power cord that came with your original printer. If the printhead and ink cartridges have been installed in the defective model, then follow the directions below for removal. Once removed from the defective printer, it is critical that the printhead and cartridges are not left outside the machine for an extended period of time.

A. Use the following instructions to remove the printhead and cartridges from the defective printer:

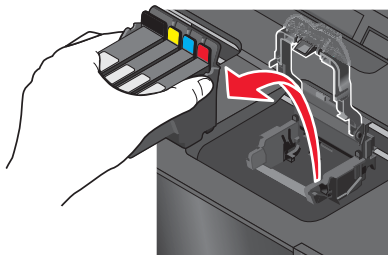
1. Make sure the printer is on.
2. From the printer control panel, press the Setup button > Maintenance > Replace Printhead, or for Touchscreen panels touch Ink Menu > More Options > Replace Printhead.
3. Open the printer cover.

Note: If the carrier does not automatically move to the center, then turn off the printer. Follow the power cord removal instructions on **Procedure B**, and then slide the carrier to the center before proceeding to the next step.

4. Press the tab, and lift the latch.



5. Pull up to remove the printhead.



6. Close the printer cover.

Warning: Do not leave the printhead and cartridges uninstalled for an extended duration. Install them to the replacement printer immediately after removing them from the defective printer. See **Procedure C** below.

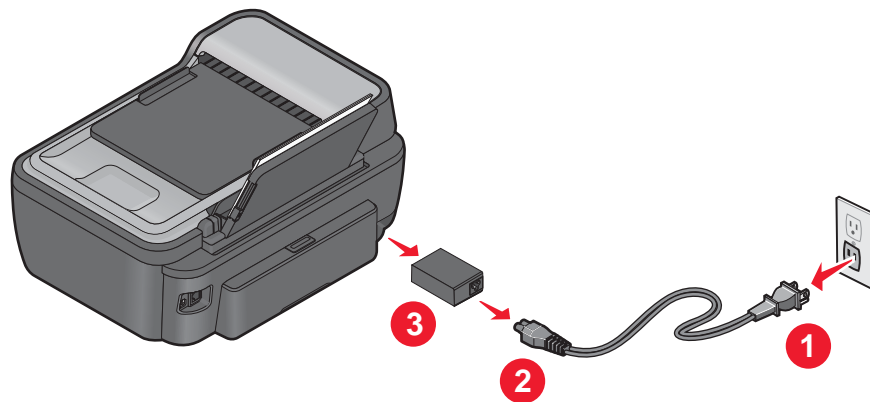
B. Use the following instructions to remove the power cord and power supply from the defective printer:

CAUTION



- Do not remove the power supply by pulling on the cord.
- Read the safety information included with your replacement product before connecting power or making any cabling connections.

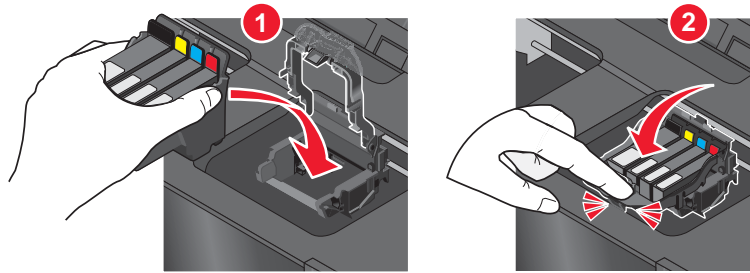
1. Unplug the power cord from the electrical outlet.
2. Unplug the power cord from the power supply in the printer.
3. Remove the power supply from the printer..



C. Use the following instructions to set-up the replacement printer:

1. Remove the replacement from the box.
2. Remove all tapes and packing materials from the printer.
3. Install the power supply in the replacement printer.
4. Connect the power cord to the power supply at the back of the printer and connect the plug into an electrical outlet.
5. Turn on the printer by pressing the **ON** button.
6. Open the printer cover.

7. Insert the printhead (with cartridges installed), and close the latch until it *clicks*.



8. Close the printer cover.

For information on setting up the replacement printer in a wireless network, visit us on the World Wide Web at <http://support.lexmark.com> and search for HO3615.

Note: If you are using a USB connection, it may be necessary to uninstall the driver previously installed on your computer. Follow the uninstall/reinstall directions.

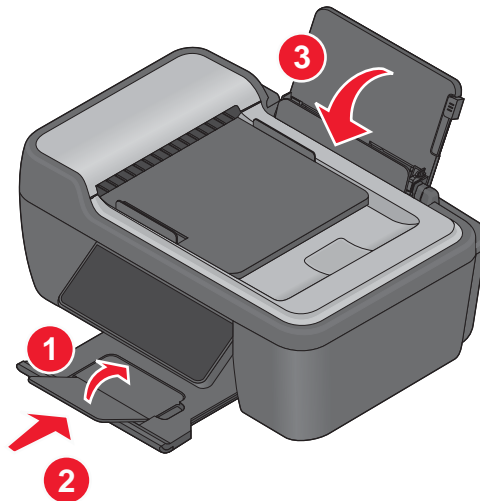
D. Use the following instructions to return the defective printer:

You are required to return the defective unit.

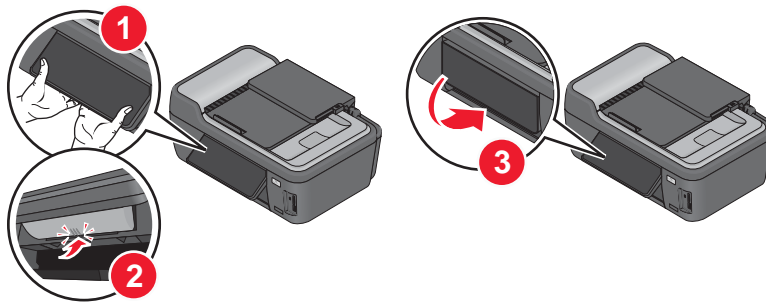
Pack the defective unit in the same carton and packing foam that contained the replacement item.

- Use the enclosed shipping label to return the unit.
- Pack the original unit excluding the printhead, ink cartridges, software, manuals, power supply, and power cord. Contact your local carrier office to find the closest drop-off point. If you call the carrier to arrange for pickup, an additional fee will be charged, which Lexmark does not cover.

1.



2. Lower the control panel.

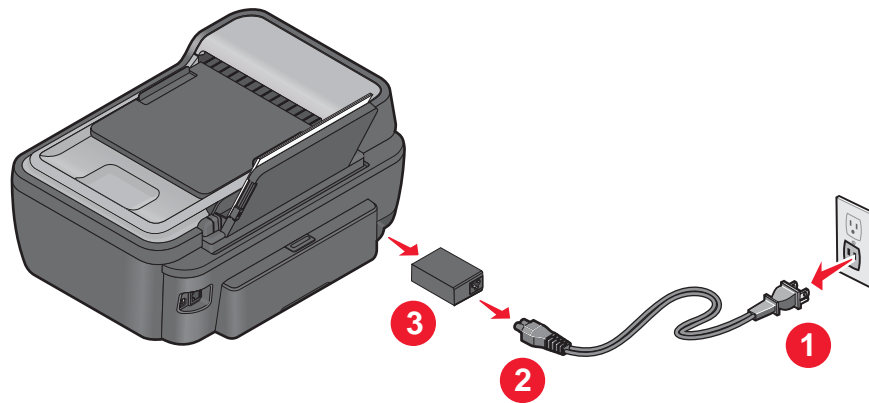


(1) Hold the control panel.

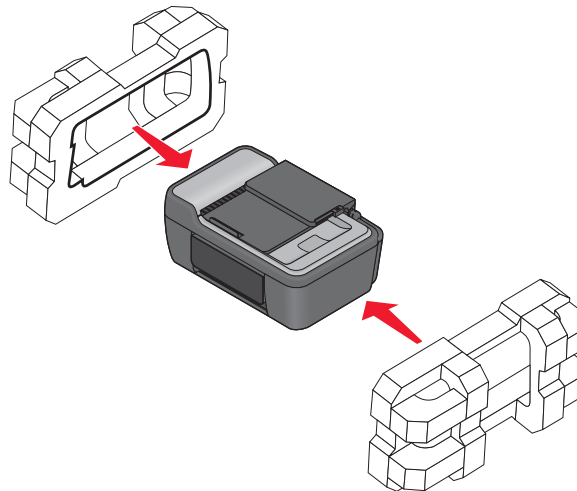
(2) Press on the ridges beneath the control panel until it *clicks*.

(3) Fold the control panel to lower.

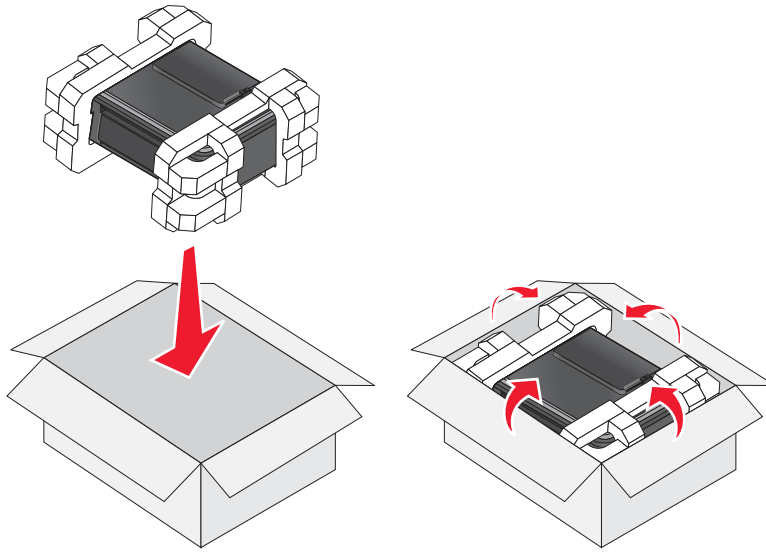
3.



4.



5.



6. You are **NOT** required to return these items.



Uninstall/reinstall instructions for Windows users

If you already have the **Lexmark S300, S400, S500, S600, or Pro200 Series** printer driver installed and are experiencing any problems, follow these instructions to uninstall and reinstall your original driver.

For Windows 2000, Windows XP, and Vista:

1. Unplug the USB cable from the **Lexmark S300, S400, S500, S600, or Pro200 Series** printer.
2. From your desktop, click **Start > Programs > Lexmark > S300, S400, S500, S600, or Pro200 Series > Uninstall Lexmark S300, S400, S500, S600, or Pro200 Series**.
3. This message appears: "This program will uninstall the **Lexmark S300, S400, S500, S600, or Pro200 Series** from your system. Do you wish to continue?" Click **Yes**.
4. Wait several minutes while the uninstall program uninstalls your **Lexmark S300, S400, S500, S600, or Pro200 Series** printer.
5. When prompted to restart the computer, click **Continue with the reboot of the computer now**.
6. Insert the **Lexmark S300, S400, S500, S600, or Pro200 Series** CD.
7. From the Install Software screen, click **Install** and follow the instructions on the screen.

Uninstall/reinstall instructions for Mac users

If you already have the **Lexmark S300, S400, S500, S600, or Pro200 Series** printer driver installed and are experiencing any problems, follow these instructions to uninstall and reinstall your original driver.

1. Close all open software applications.
2. From your Finder desktop, double-click the **Lexmark S300, S400, S500, S600, or Pro200 Series** folder.
3. Double-click the **Uninstaller** icon.
4. Follow the instructions on the computer screen to uninstall your **Lexmark S300, S400, S500, S600, or Pro200 Series** driver.
5. Restart the computer before reinstalling the **Lexmark S300, S400, S500, S600, or Pro200 Series** driver.
6. Insert the **Lexmark S300, S400, S500, S600, or Pro200 Series** CD.
7. Click **Install** to launch the installer.
8. Follow the instructions on the computer screen to reinstall the driver.



**LEA DETENIDAMENTE
INFORMACIÓN DE GARANTÍA IMPORTANTE
Lexmark™ S300, S400, S500, S600, or Pro200 Series
Todo en Uno**

Nota: Está obligado a devolver la unidad defectuosa. Para obtener más información, consulte el Procedimiento D.

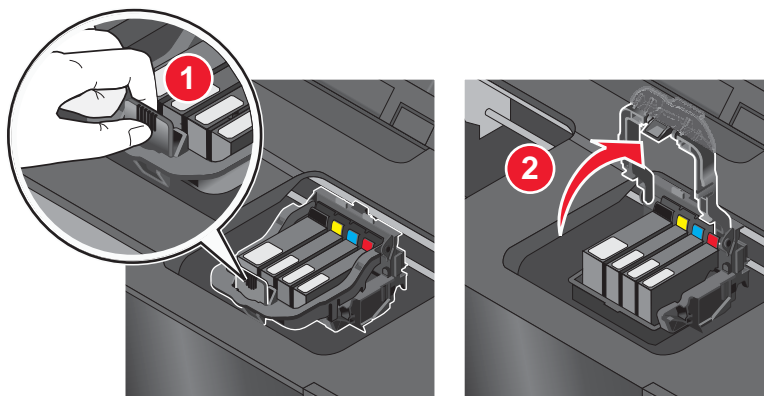
La impresora de repuesto utilizará los mismos cartuchos de tinta, cabezal de impresión, software, manuales, fuente y cable de alimentación que los que venían con la impresora original. Si el cabezal de impresión y los cartuchos de tinta se han instalado en el modelo defectuoso, siga las siguientes instrucciones para extraerlos. Después de extraerlos de la impresora defectuosa, es muy importante que no se dejen el cabezal de impresión ni los cartuchos fuera de la máquina durante un periodo largo de tiempo.

A. Siga las siguientes instrucciones para extraer el cabezal de impresión y los cartuchos de la impresora defectuosa:

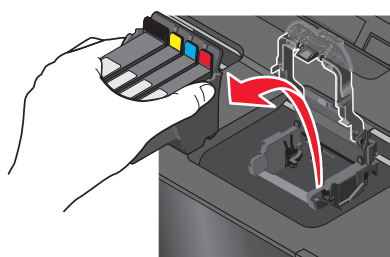
1. Asegúrese de que la impresora esté encendida.
2. En el panel de control de la impresora, pulse el botón Configuración > Mantenimiento > Sustituir cabezal o, en los paneles de pantalla táctil, toque Menú Tinta > Más opciones > Sustituir cabezal.
3. Abra la cubierta de la impresora.

Nota: Si el carro no se mueve automáticamente hasta el centro, apague la impresora. Siga las instrucciones para extraer el cable de alimentación del **Procedimiento B** y, a continuación, deslice el carro hasta el centro antes de proceder con el paso siguiente.

4. Pulse la pestaña y levante el pestillo.



5. Tire hacia arriba para extraer el cabezal de impresión.



6. Cierre la cubierta de la impresora.

Advertencia: No deje el cabezal de impresión ni los cartuchos de tinta sin instalar durante un largo periodo de tiempo. Instálelos en la impresora de repuesto inmediatamente después de extraerlos de la impresora defectuosa. Consulte el **Procedimiento C** que se describe a continuación.

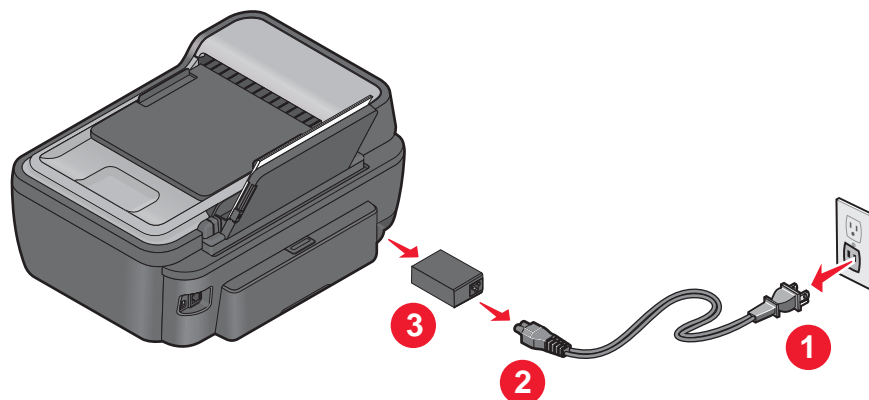
B. Siga las siguientes instrucciones para extraer el cable y la fuente de alimentación de la impresora defectuosa:

PRECAUCIÓN



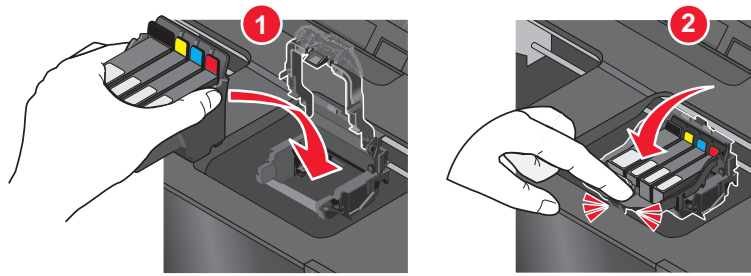
- No desconecte la fuente de alimentación tirando del cable.
- Lea la información de seguridad que se incluye con el producto de repuesto antes de conectarlo al suministro eléctrico o realizar cualquier conexión de cable.

1. Desconecte el cable de alimentación de la toma eléctrica.
2. Desconecte el cable de alimentación de la fuente de la impresora.



C. Siga las siguientes instrucciones para instalar la impresora de repuesto:

1. Saque la impresora de repuesto de la caja.
2. Retire todo el precinto y el material de embalaje de la impresora.
3. Enchufe la fuente de alimentación a la impresora de repuesto.
4. Conecte el cable de alimentación a la fuente de alimentación situada en la parte posterior de la impresora y conecte el enchufe a una toma de corriente eléctrica.
5. Encienda la impresora pulsando el botón **ON**.
6. Abra la cubierta de la impresora.
7. Introduzca el cabezal de impresión (con los cartuchos instalados) y cierre el pestillo hasta que se escuche un *clic*.



8. Cierre la cubierta de la impresora.

Para obtener información sobre cómo instalar la impresora de repuesto en una red inalámbrica, visite nuestra página web en <http://support.lexmark.com> y busque HO3615.

Nota: Si utiliza una conexión USB, puede que sea necesario desinstalar el controlador que se ha instalado previamente en el equipo. Siga las instrucciones de desinstalación y reinstalación.

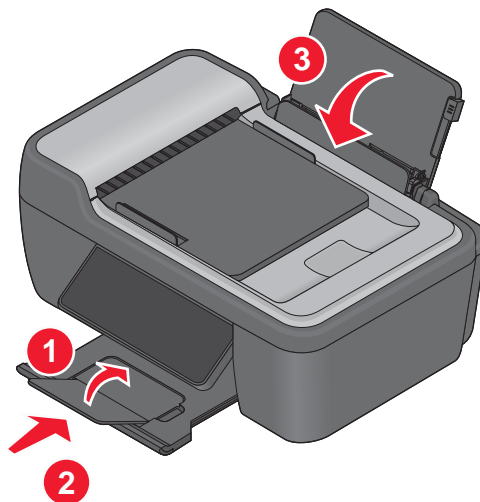
D. Siga las siguientes instrucciones para devolver la impresora defectuosa:

Está obligado a devolver la unidad defectuosa.

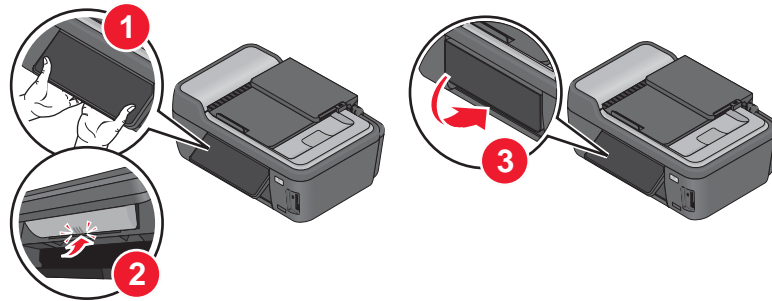
Envuelva la unidad defectuosa con la misma espuma de empaquetado y guárdela en la misma caja que contenía el artículo de repuesto.

- Use la etiqueta de envío que se adjunta para devolver la unidad.
- Embale la unidad original excepto el cabezal de impresión, los cartuchos de tinta, el software, los manuales, la fuente y el cable de alimentación. Póngase en contacto con la oficina del transportista local para encontrar el punto de entrega más cercano. Si se pone en contacto con el transportista para concertar la recogida, tendrá que abonar una cantidad adicional que no cubre Lexmark.

- 1.



2. Baje el panel de control.

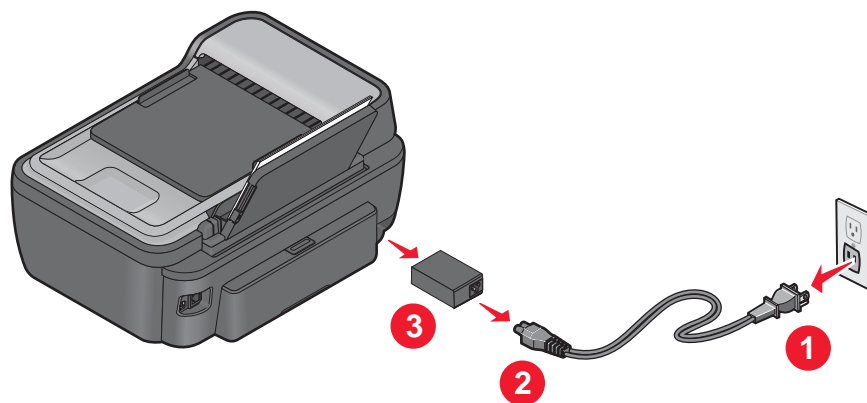


(1) Sujete el panel de control.

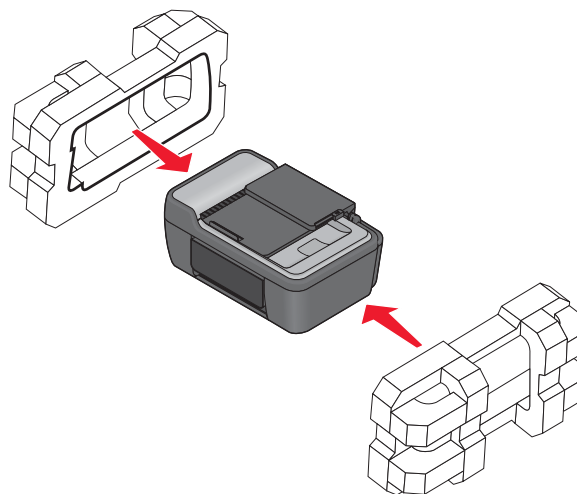
(2) Pulse sobre los extremos que se encuentran debajo del panel de control hasta que haga clic.

(3) Pliegue el panel de control para bajarlo.

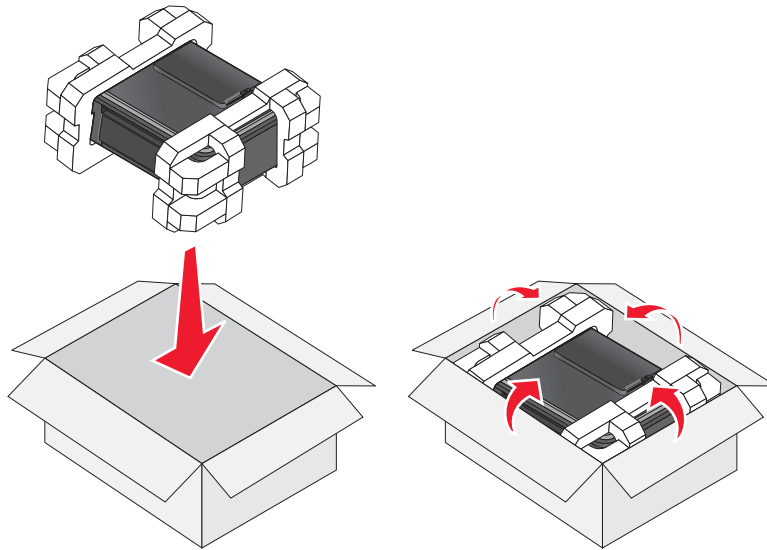
3.



4.



5.



6. No está obligado a devolver estos elementos.



Instrucciones para usuarios de Windows que deseen desinstalar y volver a instalar el dispositivo

Si ya ha instalado el controlador de la impresora **Lexmark S300, S400, S500, S600, or Pro200 Series** y tiene problemas, siga las instrucciones que aparecen a continuación para desinstalar y volver a instalar el controlador original.

Para Windows 2000, Windows XP y Vista:

1. Desconecte el cable USB de la impresora **Lexmark S300, S400, S500, S600, or Pro200 Series**.
2. En el escritorio, haga clic en **Inicio > Programas > Lexmark > S300, S400, S500, S600, or Pro200 Series > Desinstalar Lexmark S300, S400, S500, S600, or Pro200 Series**.
3. Aparecerá el mensaje siguiente: "Este programa desinstalará la impresora **Lexmark S300, S400, S500, S600, or Pro200 Series** del sistema. ¿Desea continuar?" Haga clic en **Sí**.
4. Espere unos minutos a que el programa de desinstalación desinstale la impresora **Lexmark S300, S400, S500, S600, or Pro200 Series**.
5. Cuando se le solicite reiniciar el equipo, haga clic en **Reiniciar el equipo ahora**.
6. Introduzca el CD de **Lexmark S300, S400, S500, S600, or Pro200 Series**.
7. En la pantalla de instalación del software, haga clic en **Instalar** y siga las instrucciones que aparecen en pantalla.

Instrucciones para usuarios de Mac que deseen desinstalar y volver a instalar el dispositivo

Si ya ha instalado el controlador de la impresora **Lexmark S300, S400, S500, S600, or Pro200 Series** y tiene problemas, siga las instrucciones que aparecen a continuación para desinstalar y volver a instalar el controlador original.

1. Cierre todas las aplicaciones de software que estén abiertas.
2. En el escritorio de Finder, haga doble clic en la carpeta **Lexmark S300, S400, S500, S600, or Pro200 Series**.
3. Haga doble clic en el icono del **programa de desinstalación**.
4. Siga las instrucciones que aparecen en la pantalla del equipo para desinstalar el controlador de la impresora **Lexmark S300, S400, S500, S600, or Pro200 Series**.
5. Reinicie el equipo antes de volver a instalar el controlador de la impresora **Lexmark S300, S400, S500, S600, or Pro200 Series**.
6. Introduzca el CD de **Lexmark S300, S400, S500, S600, or Pro200 Series**.
7. Haga clic en **Instalar** para iniciar el programa de instalación.
8. Siga las instrucciones que aparecen en la pantalla del equipo para volver a instalar el controlador.