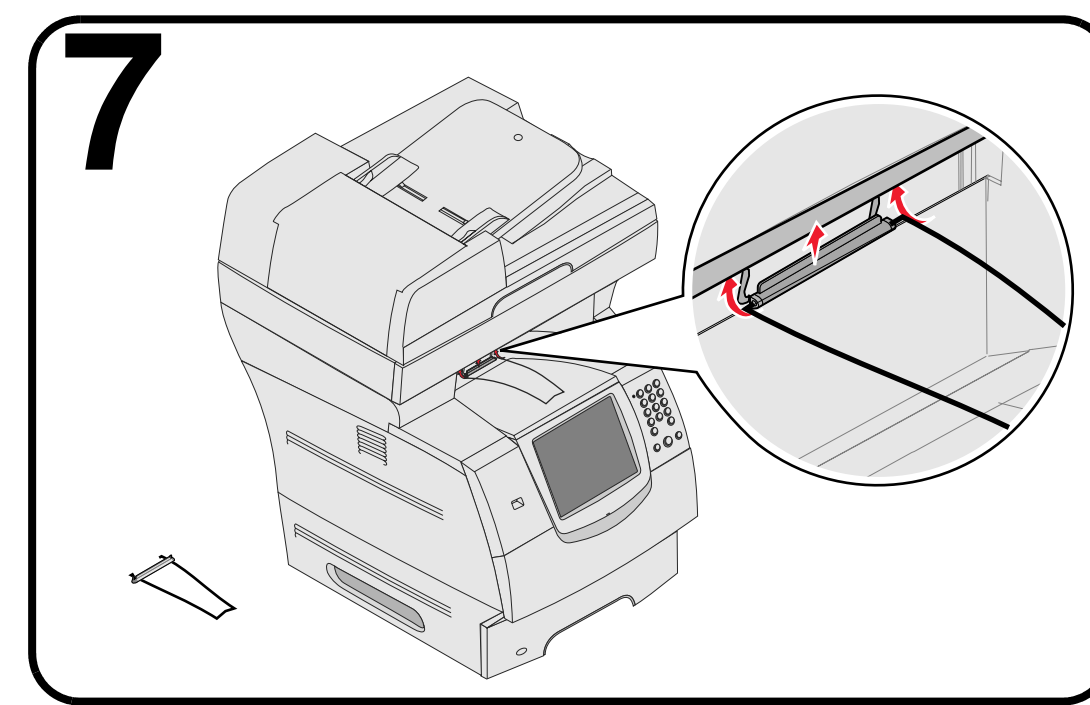
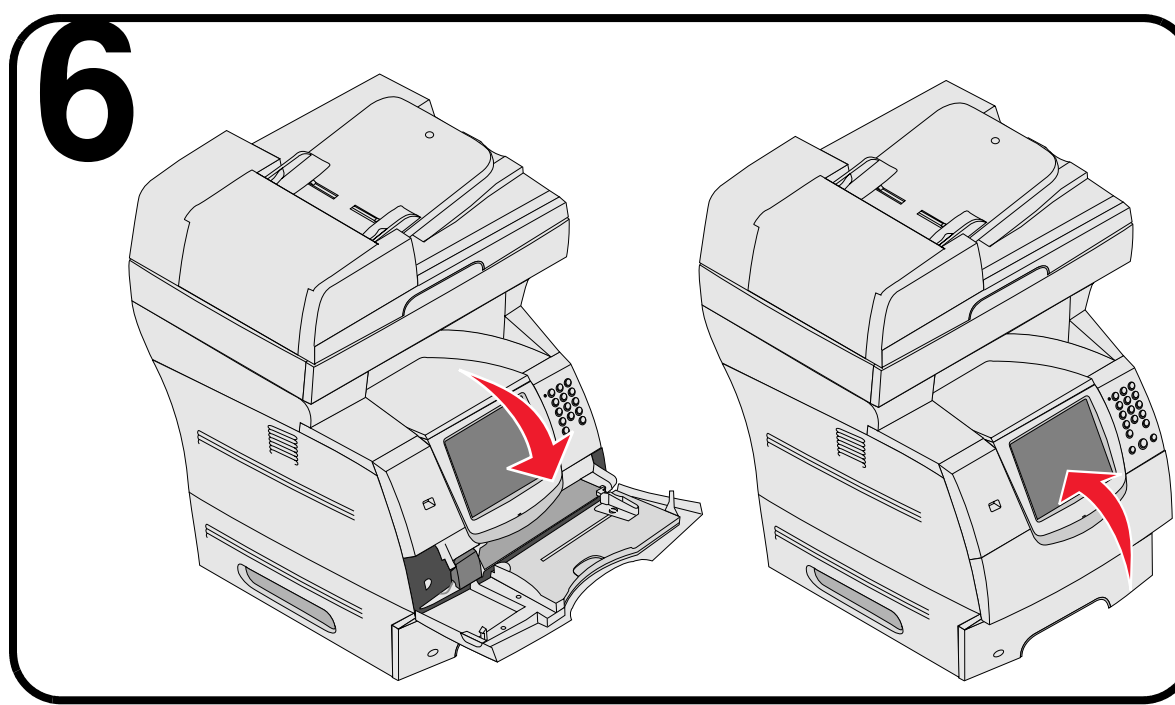
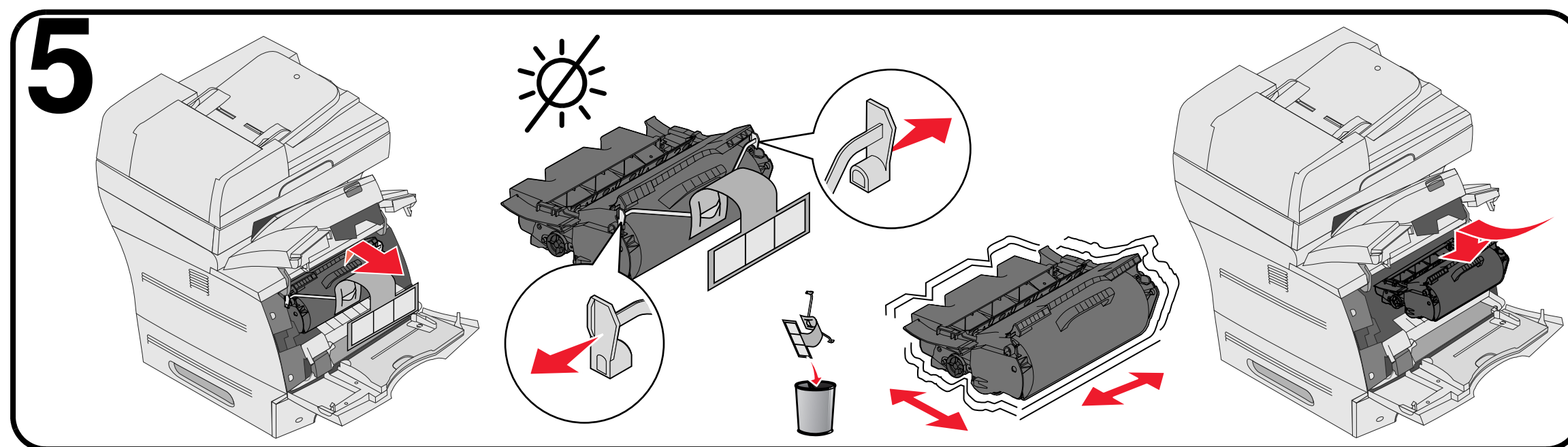
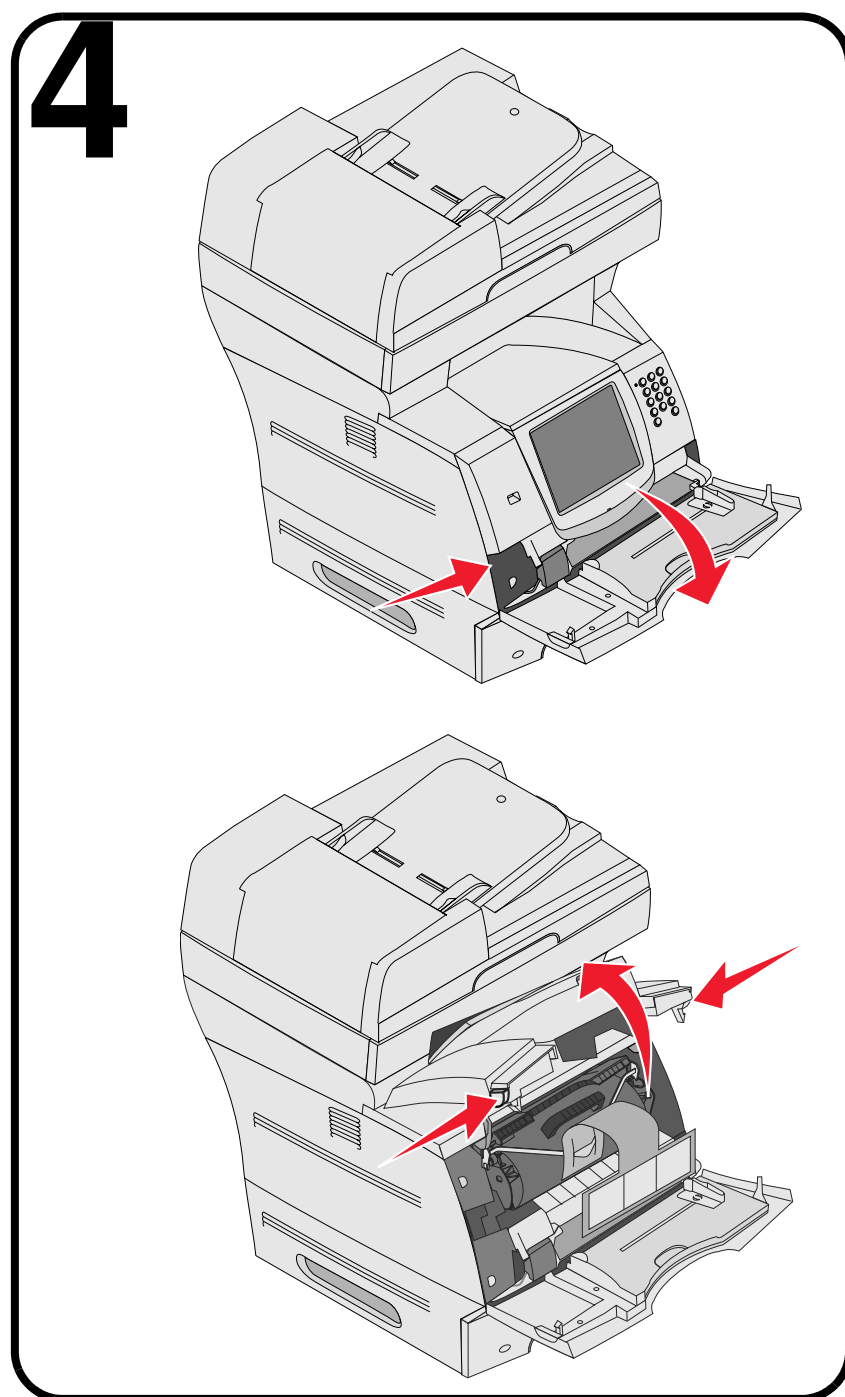
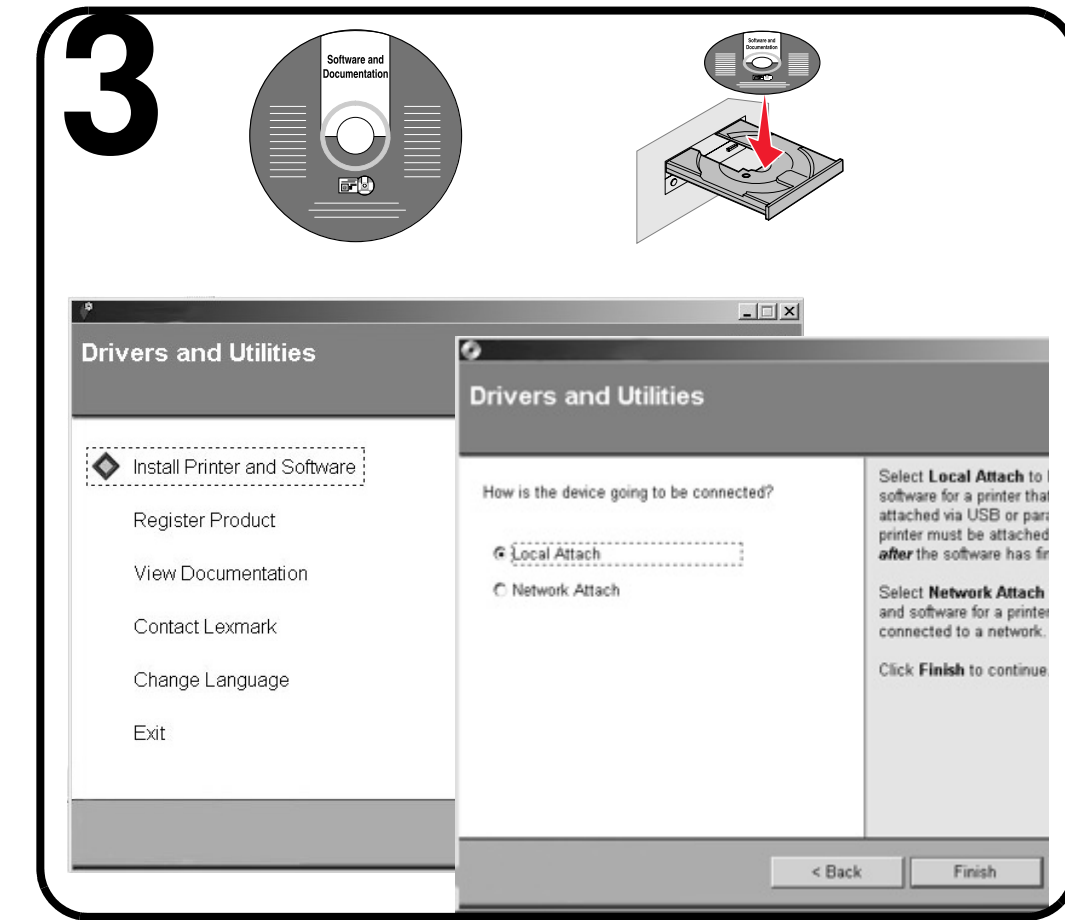
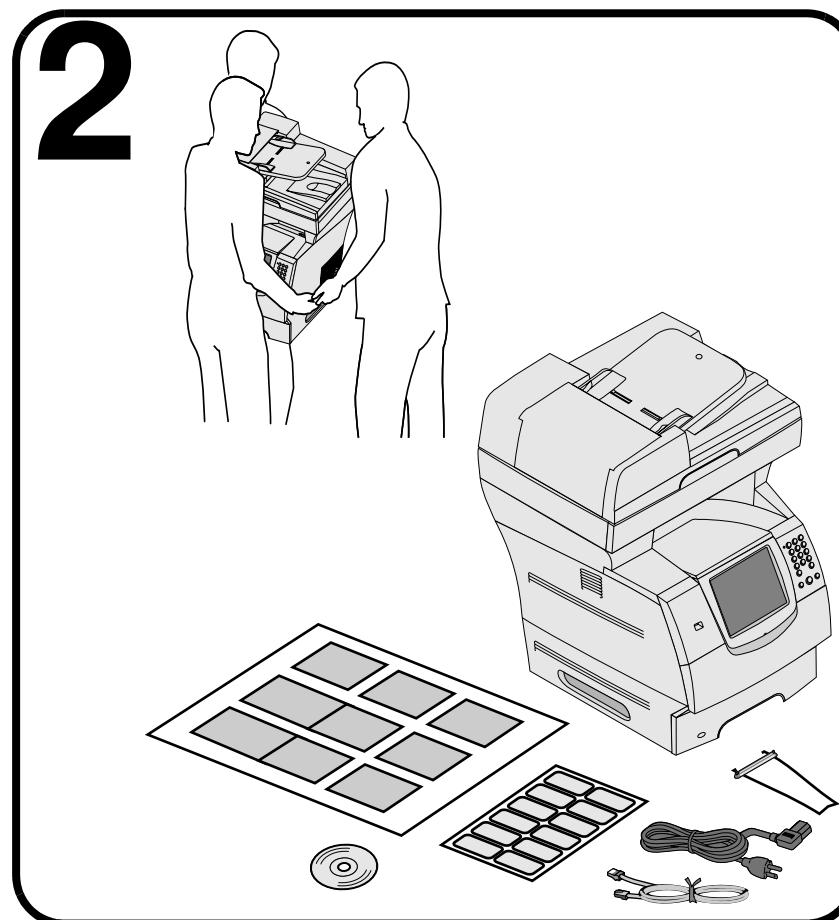
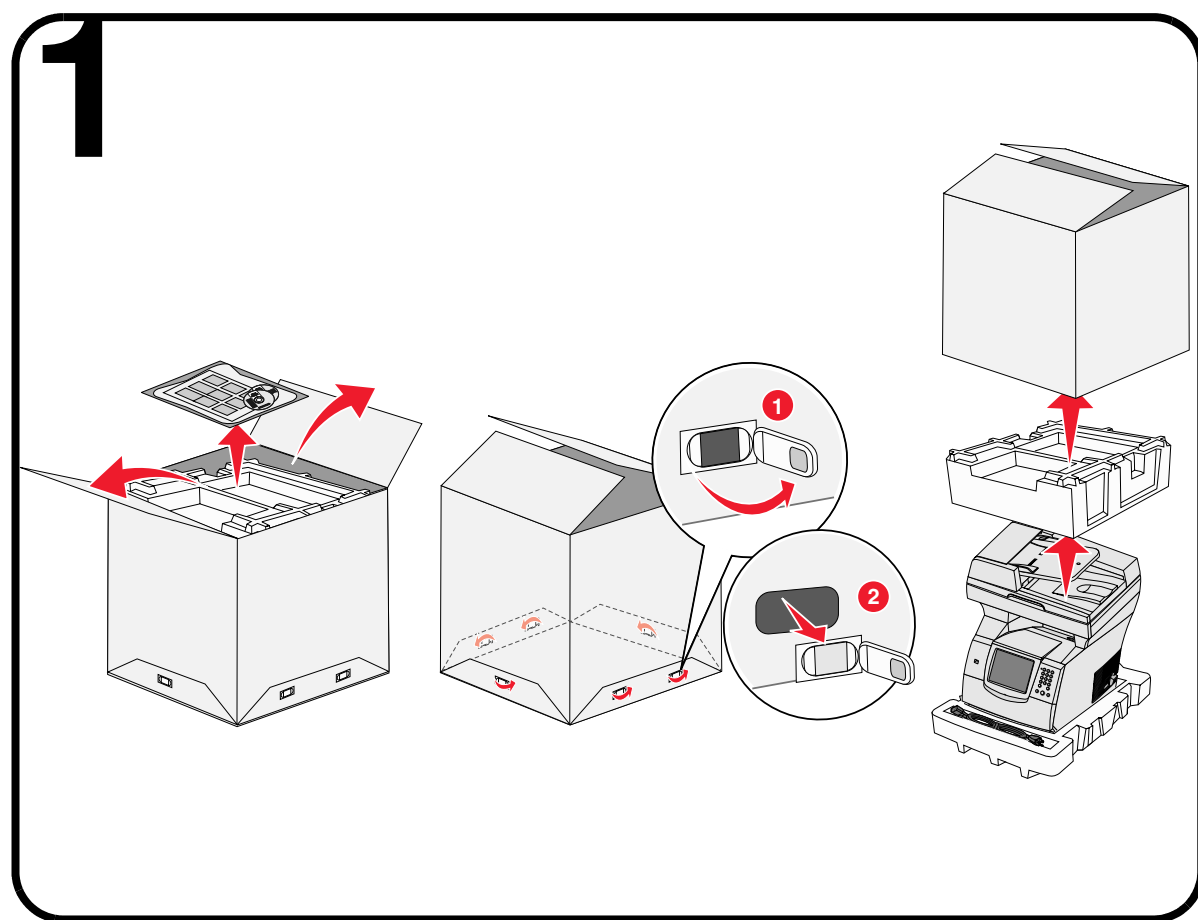


Non-network setup
 Configuration pour une utilisation locale
 Impostazione non in rete
 Einrichtung außerhalb des Netzwerks
 Instalación no en red
 Configuração fora de rede

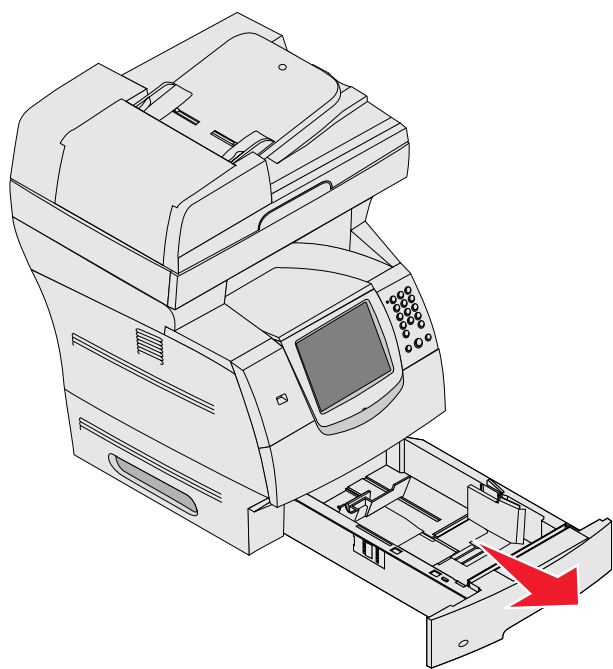
Ikke opsætning på netværk
 Installatie voor apparatuur zonder
 netwerk
 Oppsett utenfor nettverk
 Instillingar fyrir icke-netverksmodeller
 Muu kuin verkkoasennus

Настройка без использования сети
 Konfiguracja niesieciowa

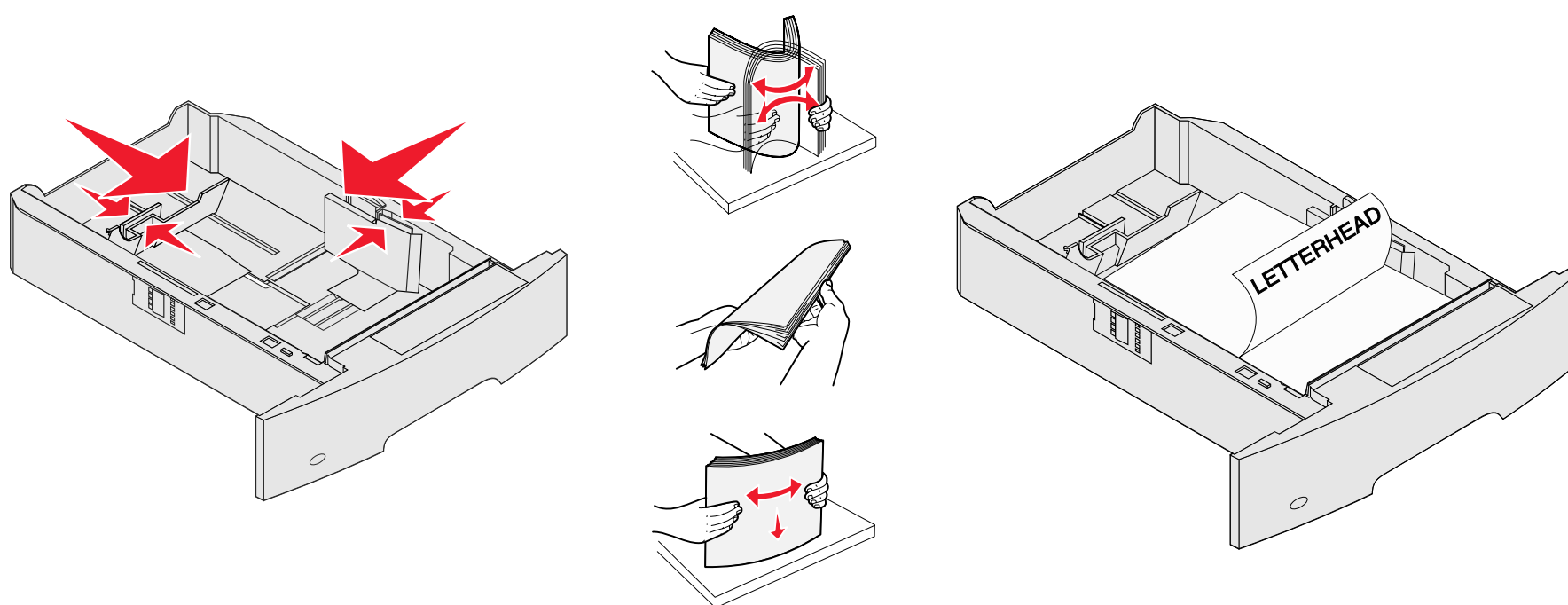
設置 | 安裝 | 설치



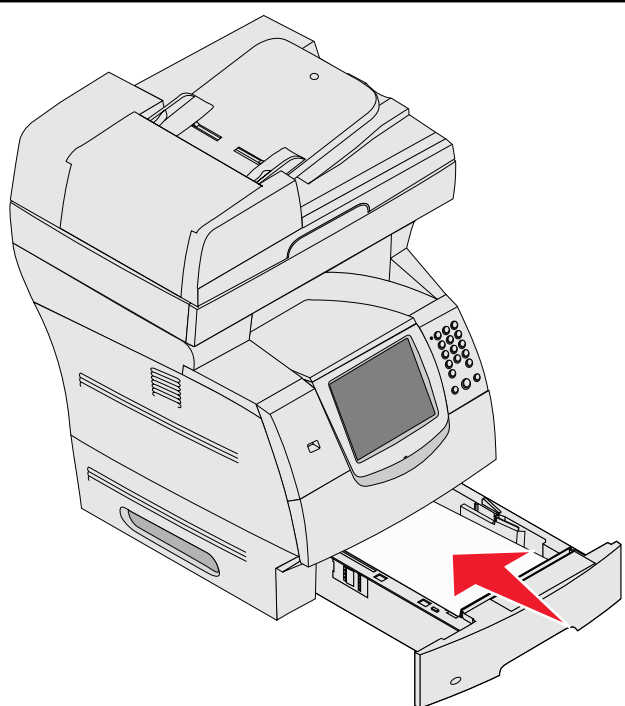
8



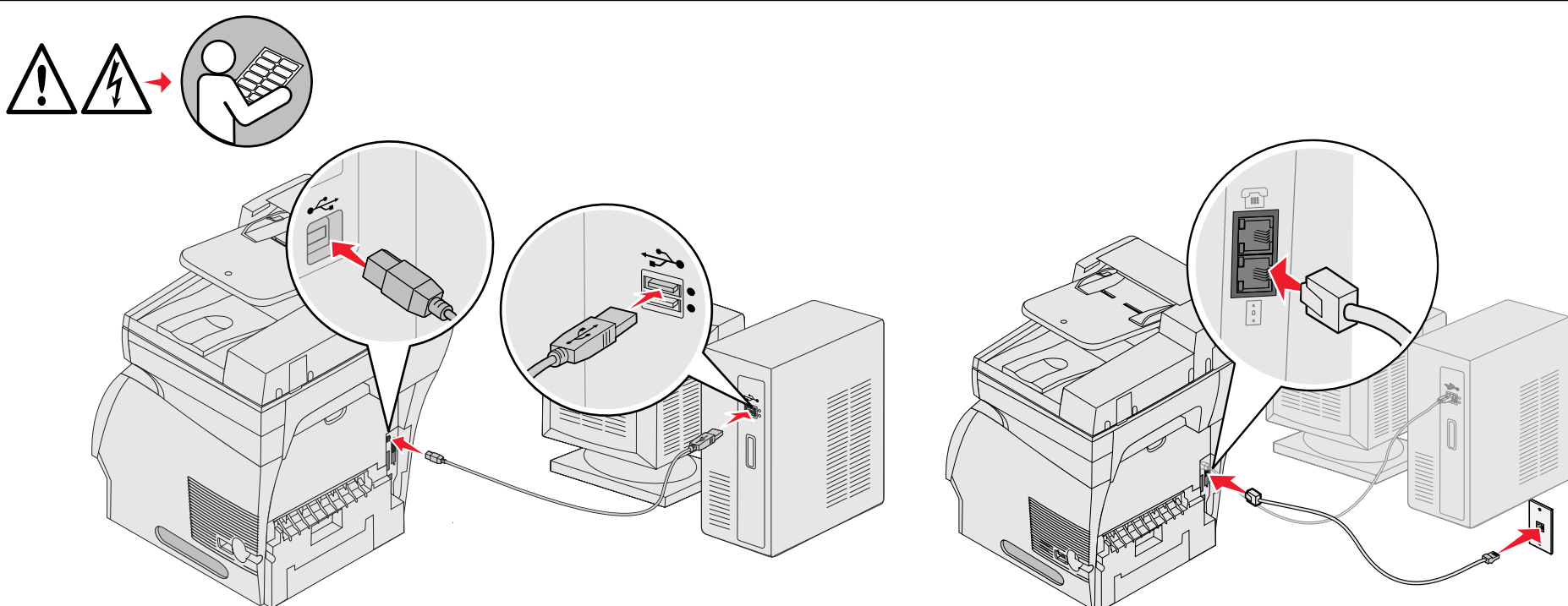
9



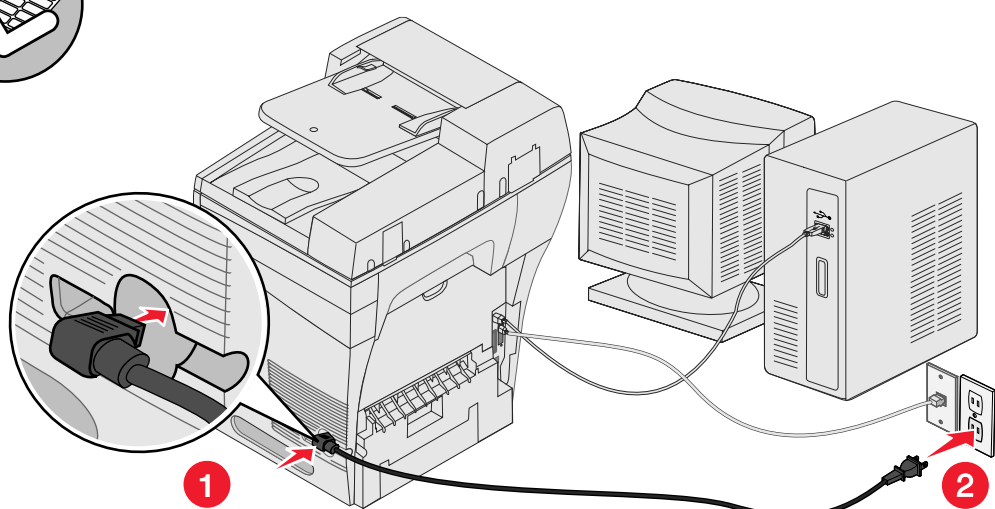
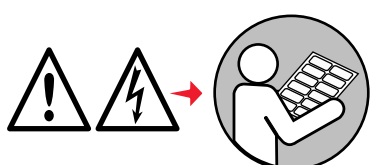
10



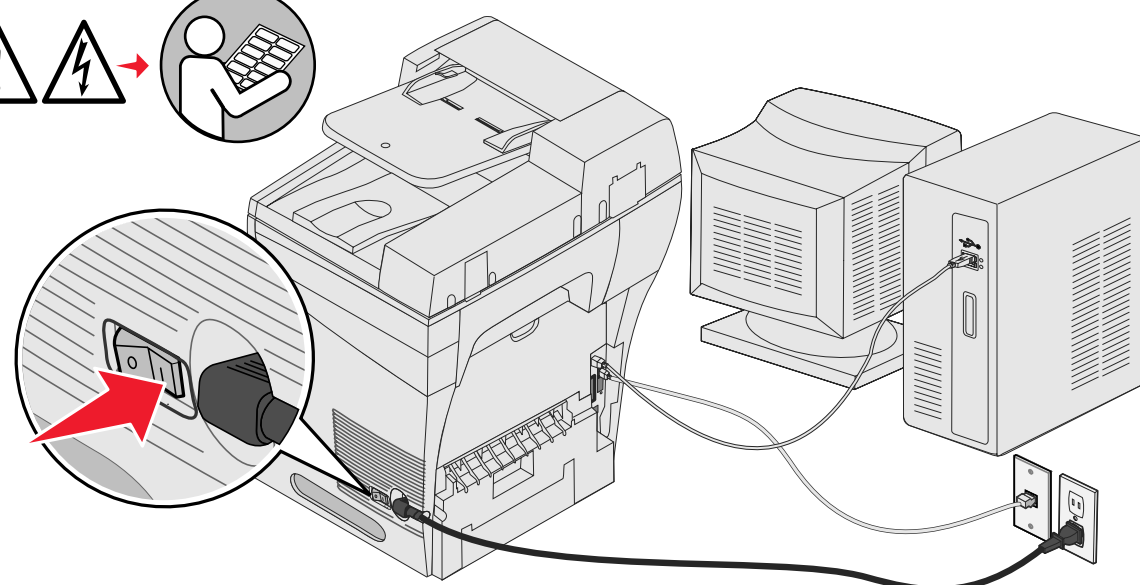
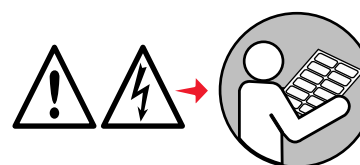
11



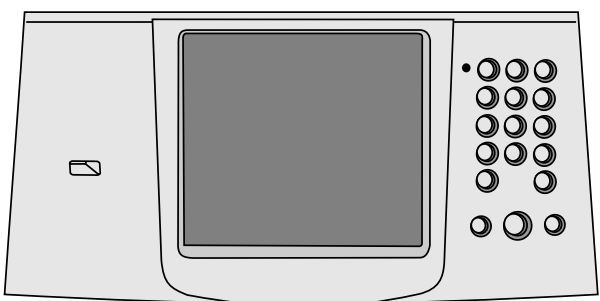
12



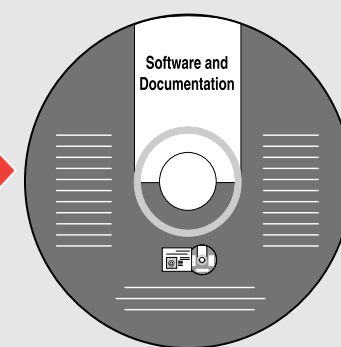
13



14



For fax setup; see Chapter 4 of the *User's Guide* on the *Software and Documentation* CD.
 Pour plus d'informations sur la configuration de la télécopie, consultez le chapitre 4 du *Guide de l'utilisateur* situé sur le CD *Logiciel et documentation*.
 Per l'impostazione del fax, vedere il Capitolo 4 della *Guida per l'utente* sul CD *Software e documentazione*.
 Informationen zur Faxeinrichtung finden Sie auf der CD *Software und Dokumentation* in Kapitel 4 des *Benutzerhandbuchs*.
 Para la configuración del fax, consulte el capítulo 4 de la *Guía del usuario* en el CD *Software y documentación*.
 Para a configuração do fax; consulte o capítulo 4 do *Guia do usuário* no CD de *Software e documentação*.
 Faxopsætning: Se kapitel 4 i *brugervejledningen* på cd'en *Software og dokumentation*.
 Raadpleeg hoofdstuk 4 van de *Gebruikershandleiding* op de cd met *software en documentatie* voor het instellen van de fax.
 Se kapittel 4 i *Brugerhåndbok* på CDen *Programvare og dokumentasjon* for å få mer informasjon om faksoppsett.
 Mer information om faxinställningar finns i kapitel 4 i *Användarhandboken* på cd-skivan *Programvara och dokumentation*.
 Lisätietoja faksimäärityksistä on *Ohjelmisto ja käyttöoppa* -CD-levyllä sijaitsevan *käyttööppö* luvussa 4.
 Інформацію о настройке факса см. в *Руководстве пользователя* (Глава 4) на компакт-диске *Программное обеспечение и документация*.
 Informacje na temat ustawień faksu znajdują się w rozdziale 4 *Podręcznika użytkownika* na dysku CD-ROM *Oprogramowanie i dokumentacja*.

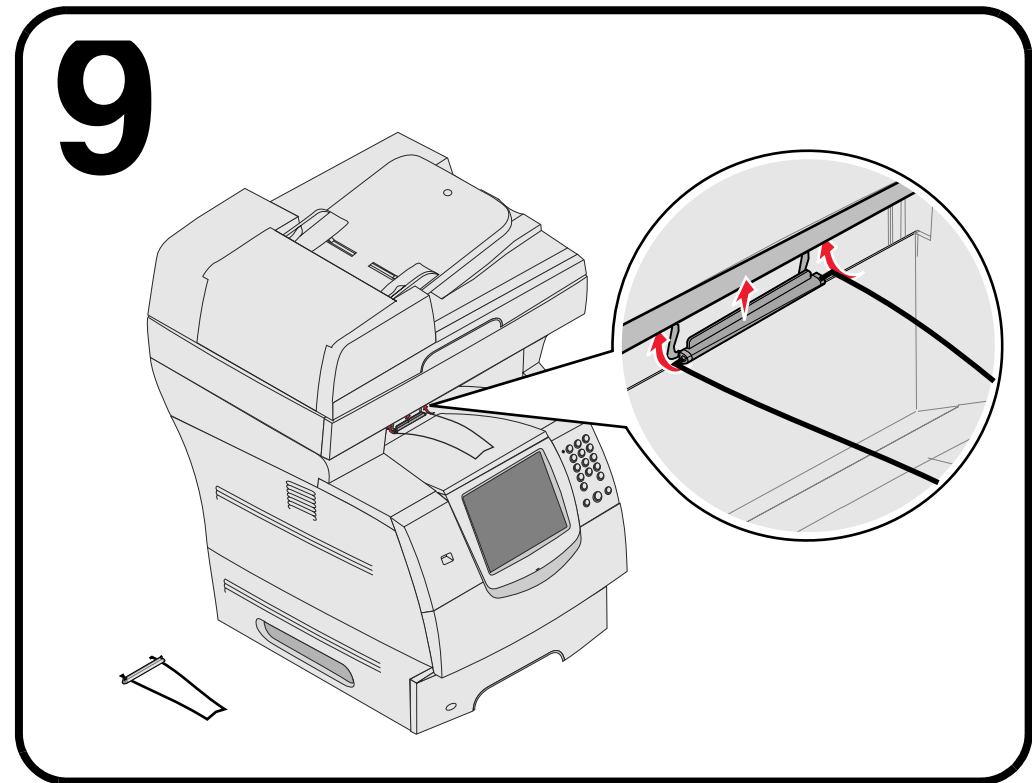
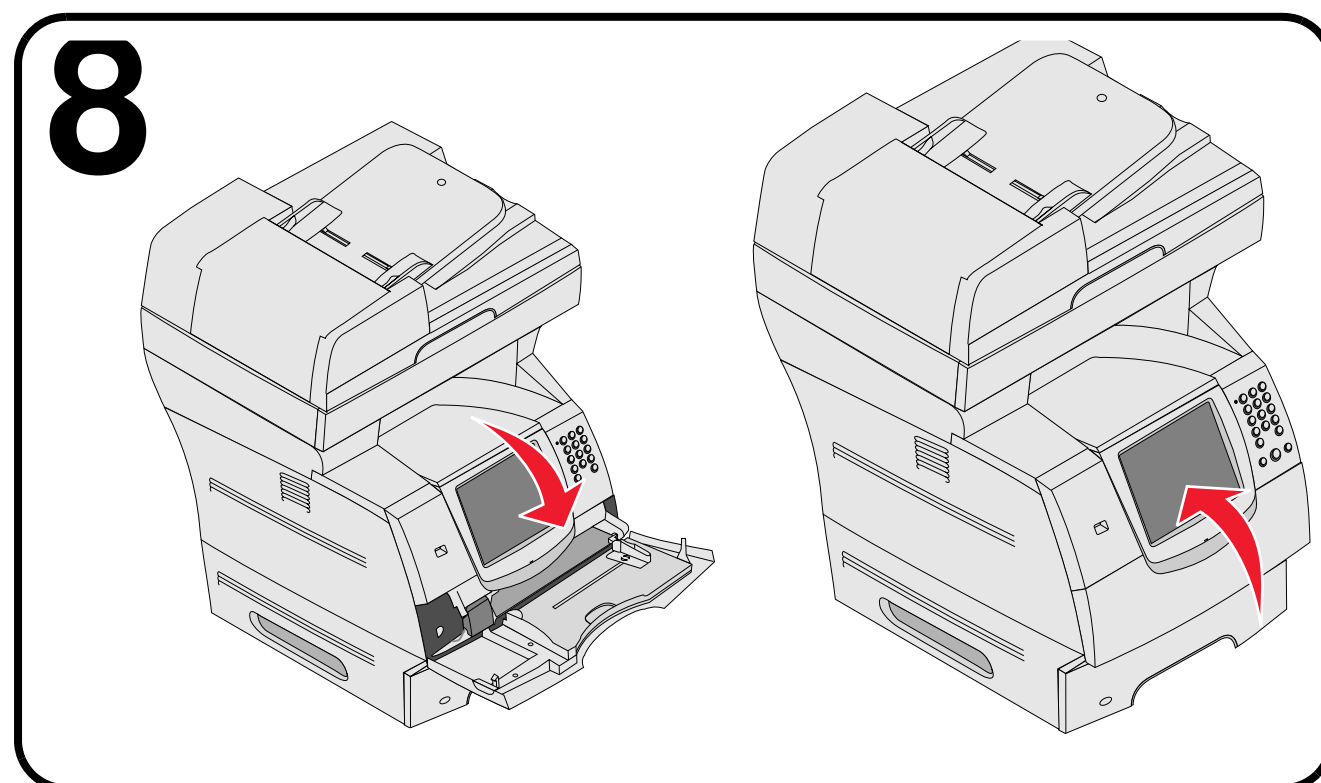
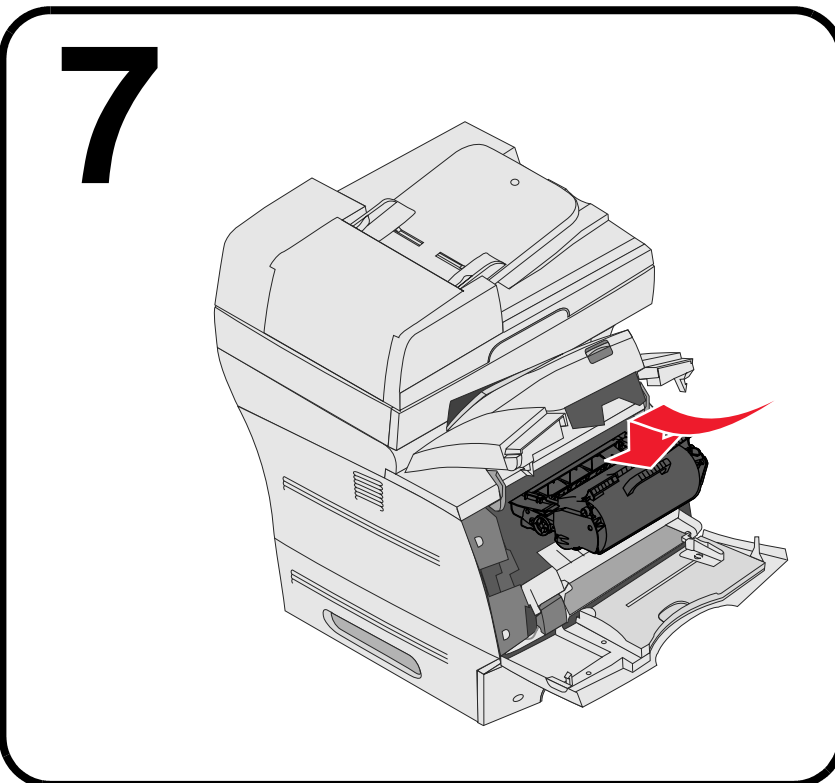
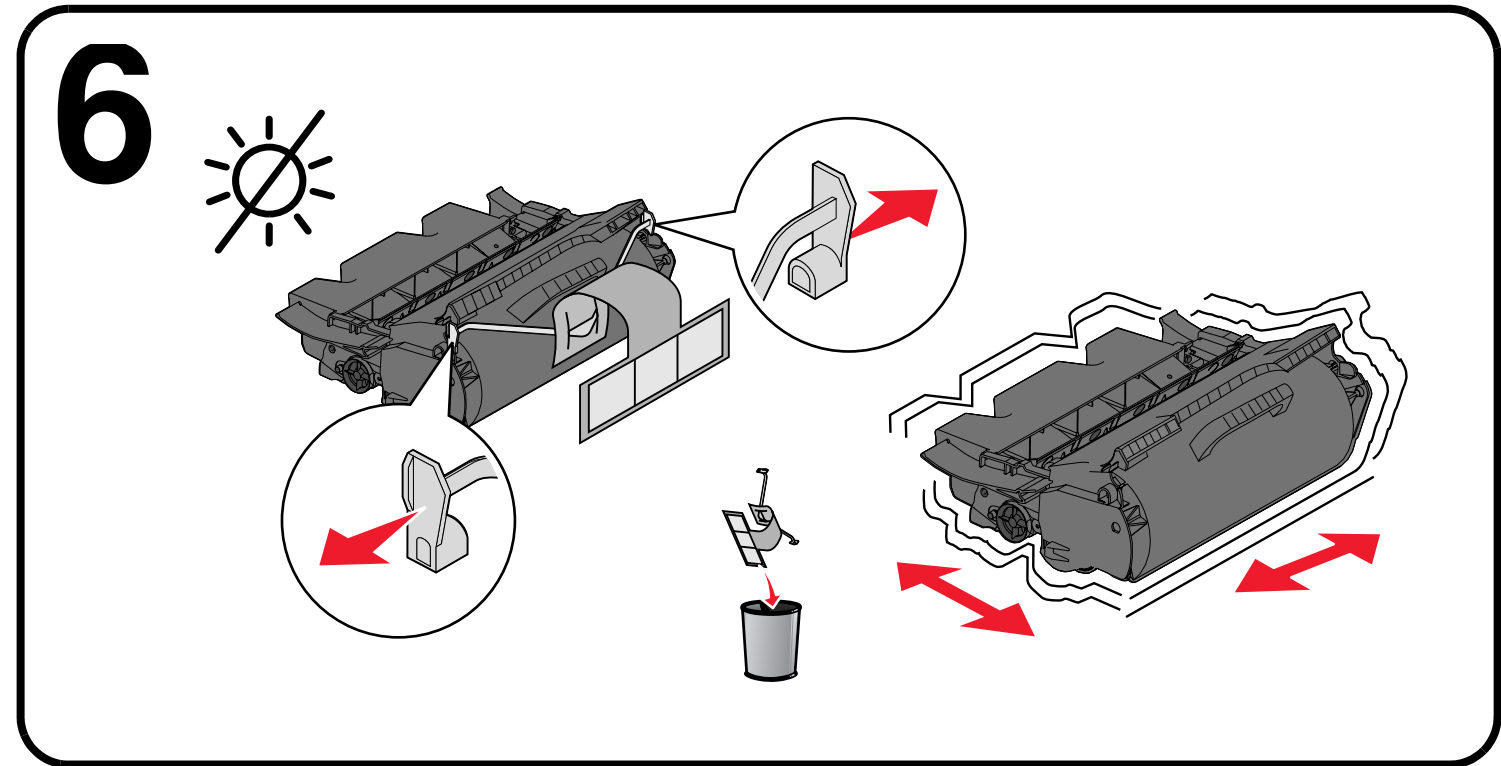
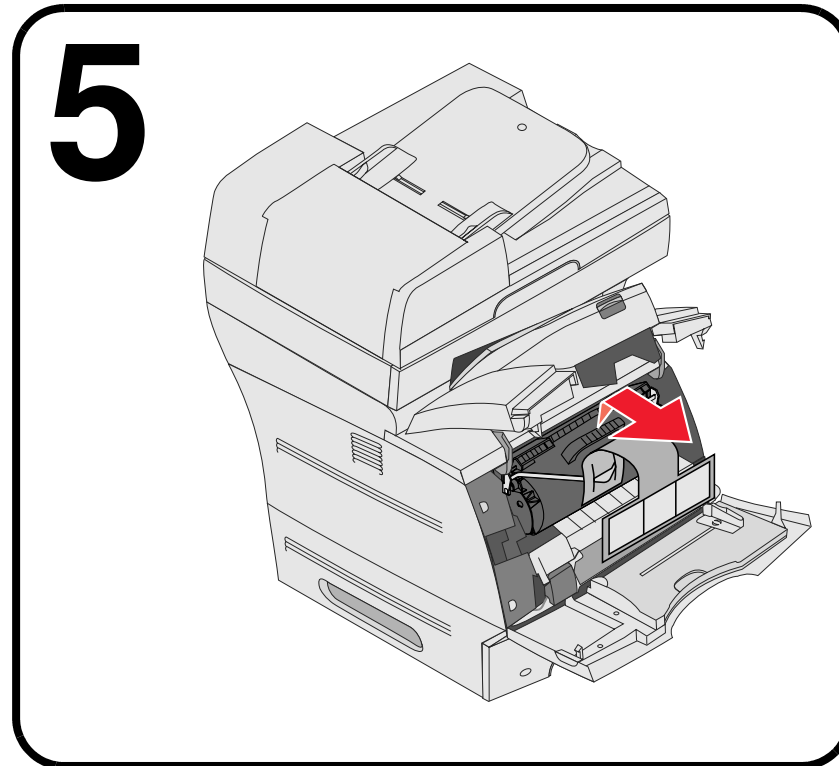
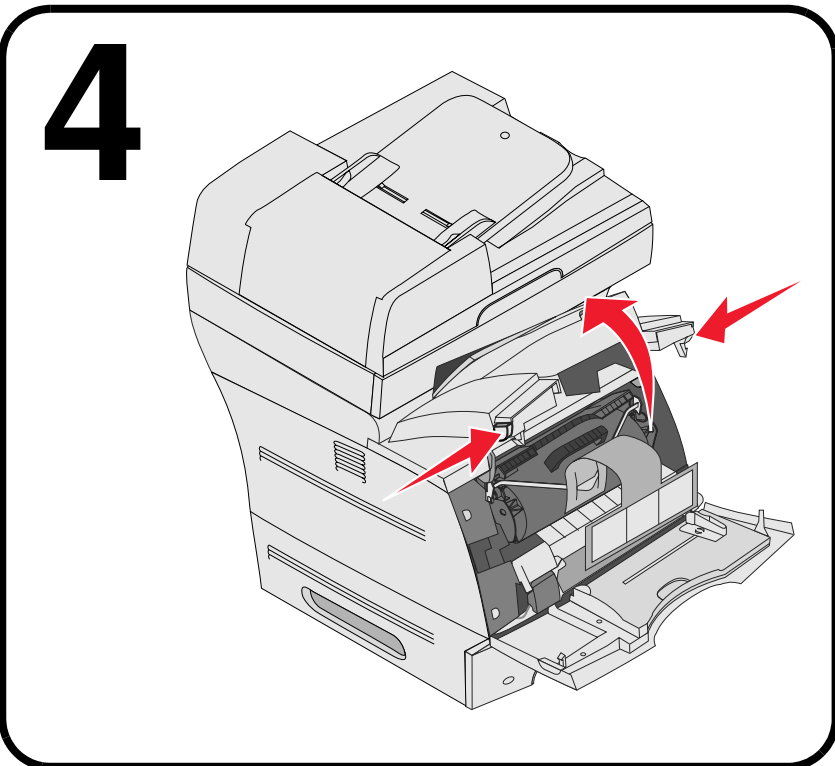
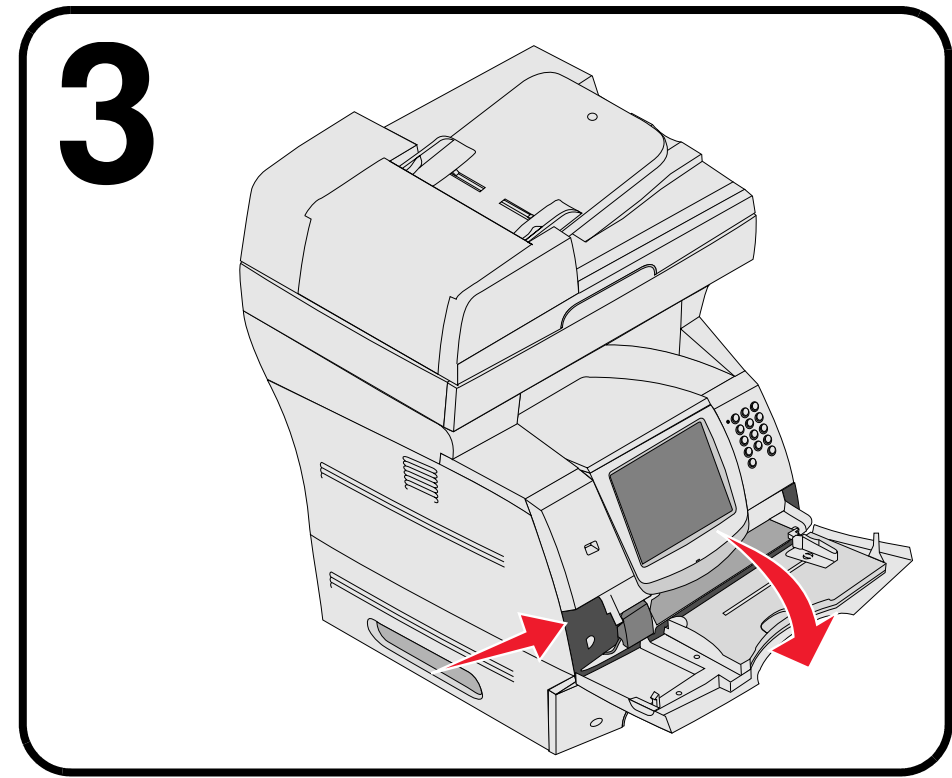
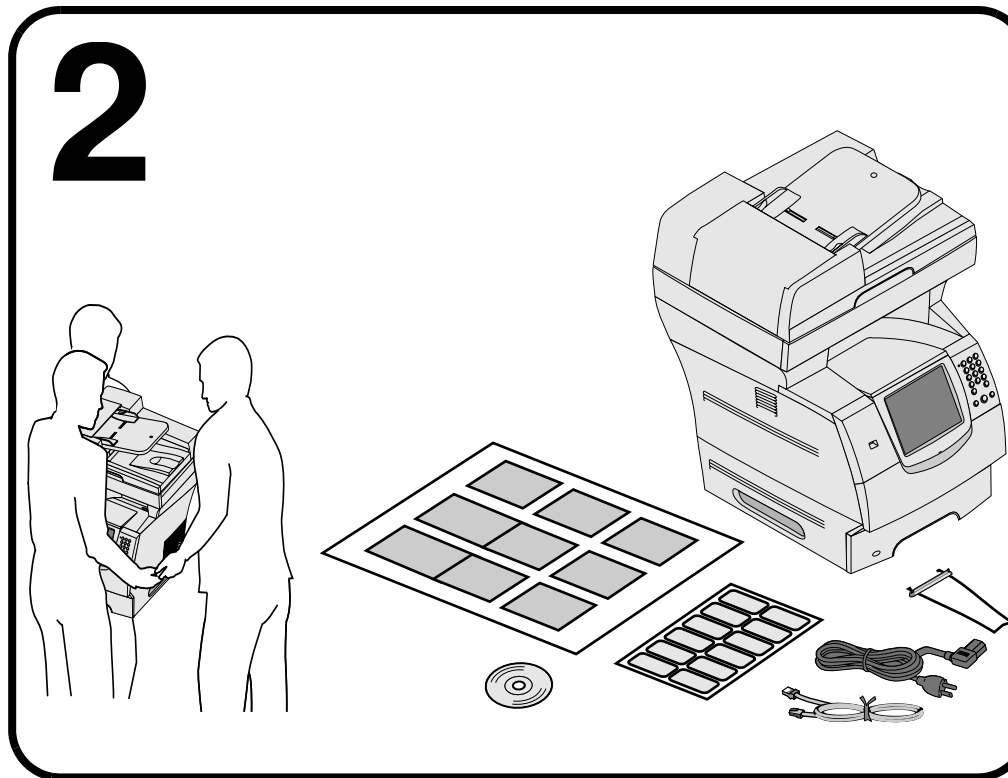
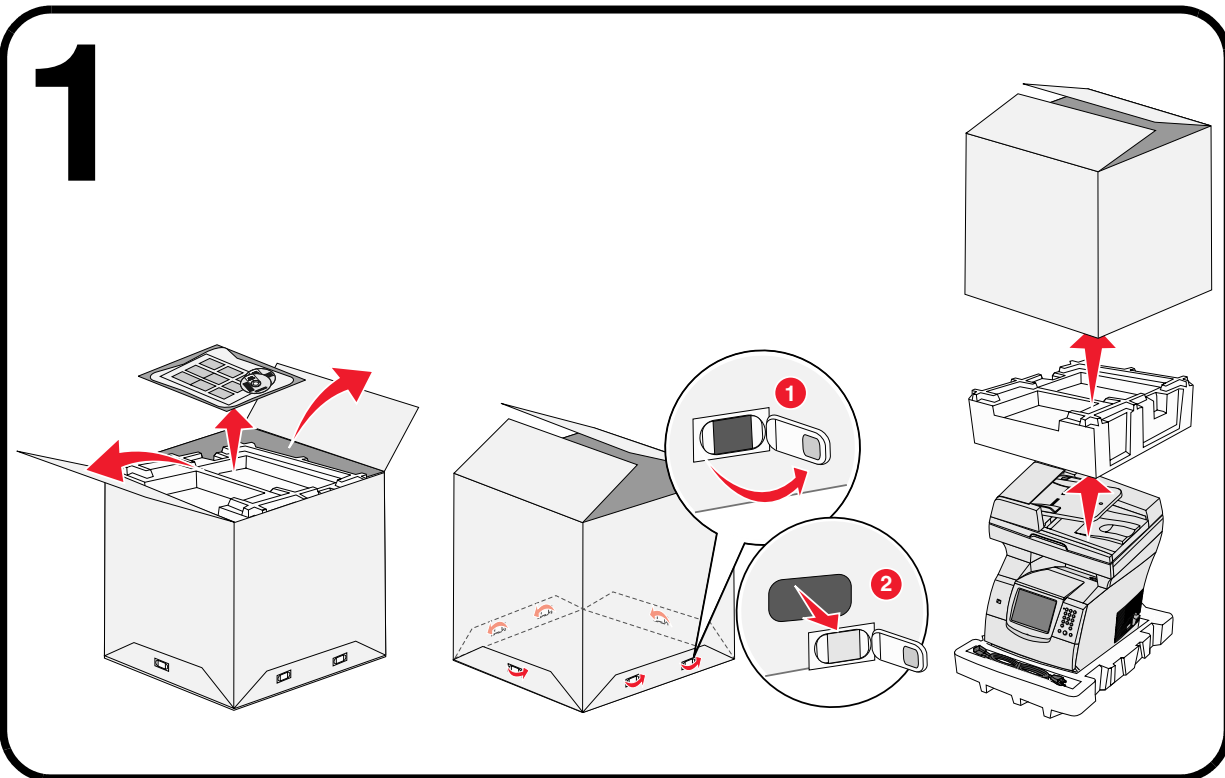


Federal Communications Commission (FCC) information
 This device complies with the limits for a Class A device in Part 15 of the FCC rules. Refer to the *Software and Documentation* CD for more compliance information.

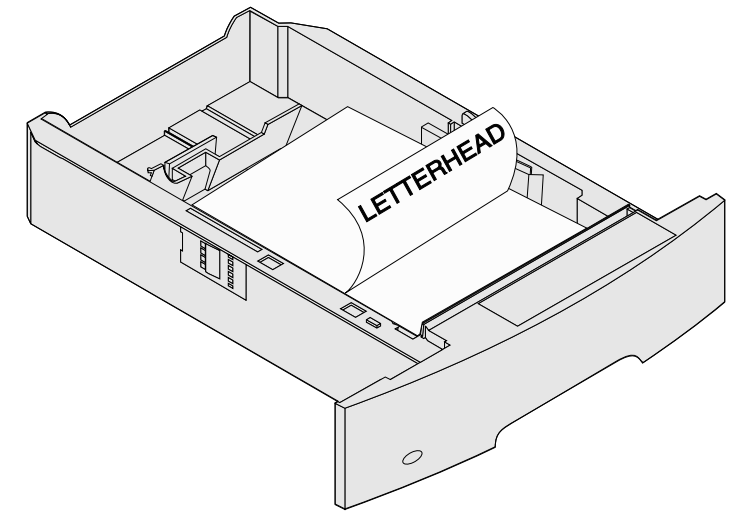
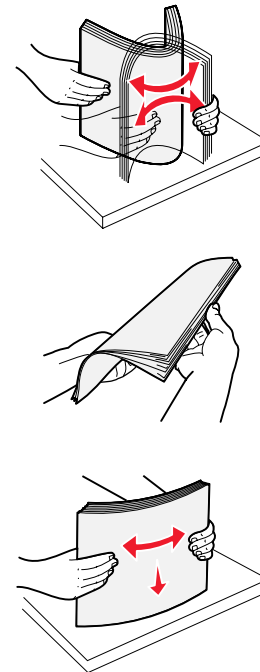
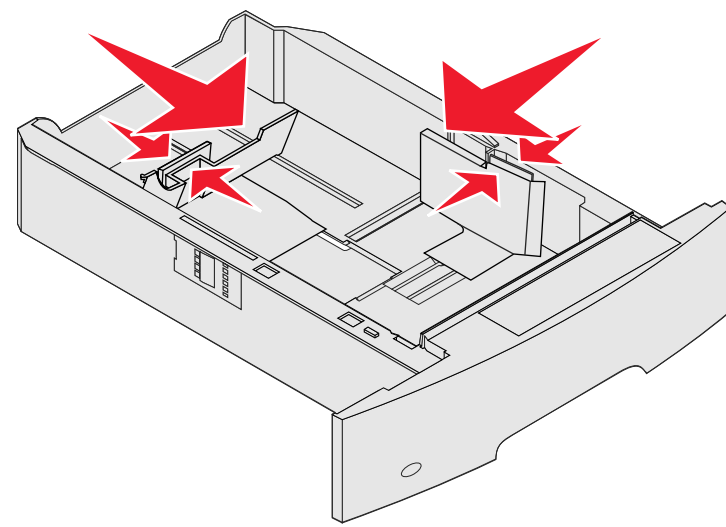
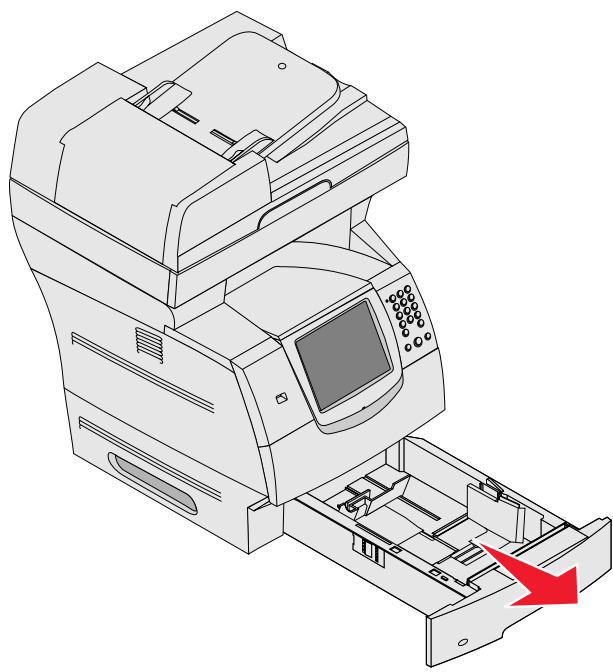
Network setup
Network Installation
Instalación
Installazione

Instalação
Installatie
Asennus
Installasjon

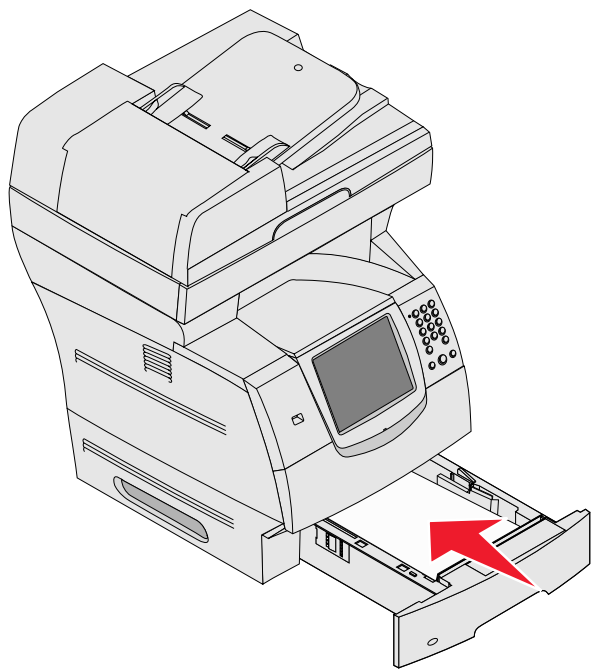
Instalacija
Руководство по установке
设置 | 安裝 | 설치



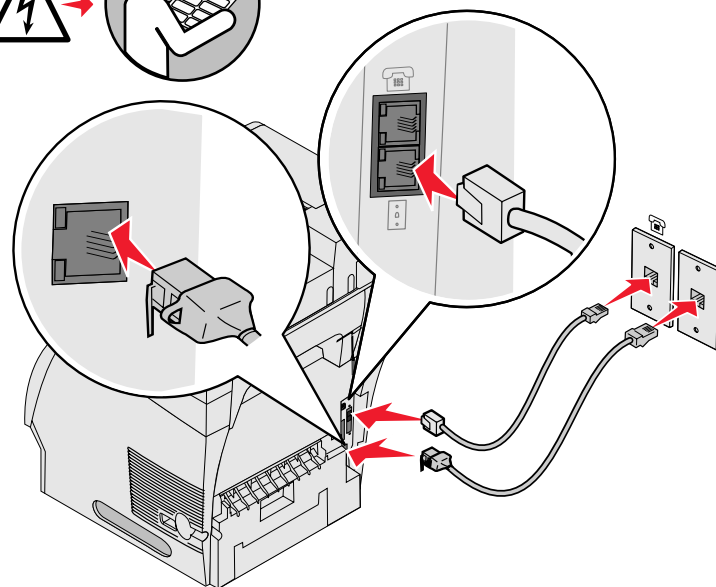
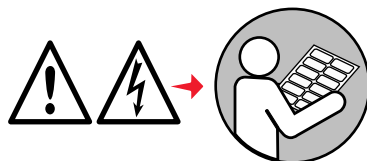
10



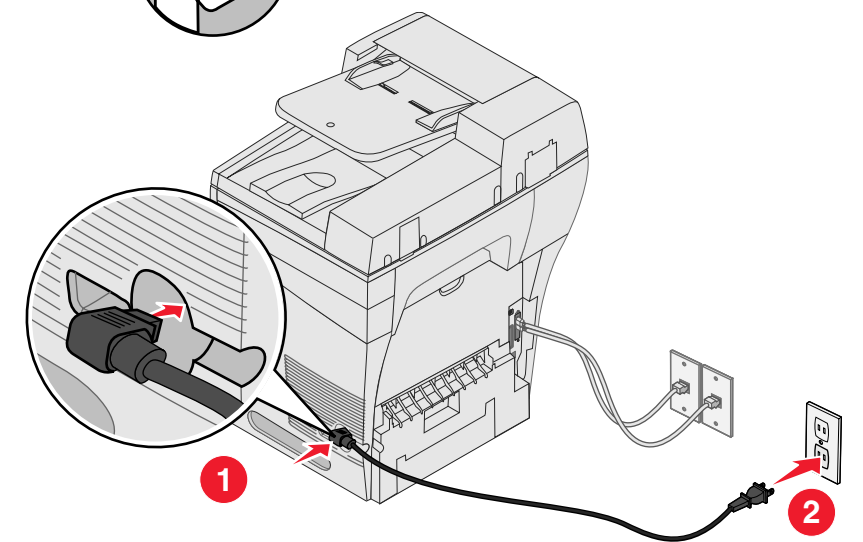
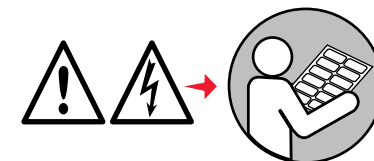
11



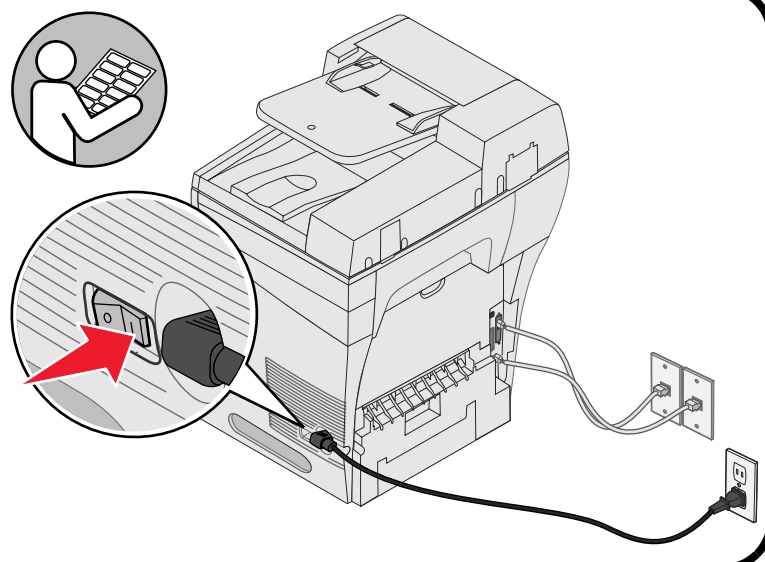
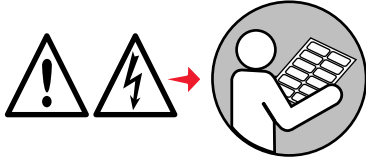
12



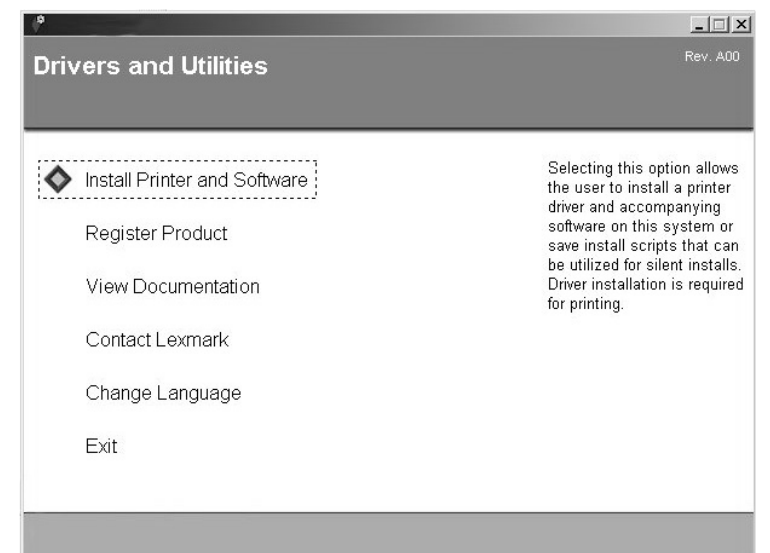
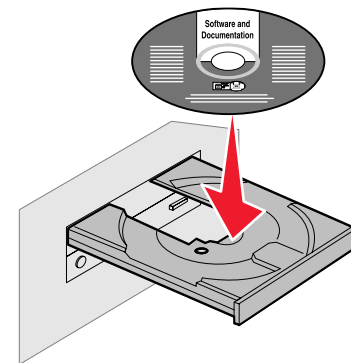
13



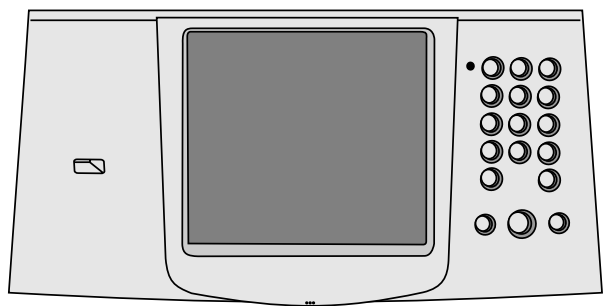
14



15



16



For fax setup; see Chapter 4 of the *User's Guide* on the *Software and Documentation* CD.
 Pour plus d'informations sur la configuration de la télécopie, consultez le chapitre 4 du *Guide de l'utilisateur* situé sur le CD *Logiciel et documentation*.
 Per l'impostazione del fax, vedere il Capitolo 4 della *Guida per l'utente* sul CD *Software e documentazione*.
 Informationen zur Faxeinrichtung finden Sie auf der CD *Software und Dokumentation* in Kapitel 4 des *Benutzerhandbuchs*.
 Para la configuración del fax, consulte el capítulo 4 de la *Guía del usuario* en el CD *Software y documentación*.
 Para a configuração do fax; consulte o capítulo 4 do *Guia do usuário* no CD de *Software e documentação*.
 Faxopsætning: Se kapitel 4 i *brugervejledningen* på cd'en *Software og dokumentation*.
 Raadpleeg hoofdstuk 4 van de *Gebruikershandleiding* op de cd met *software en documentatie* voor het instellen van de fax.
 Se kapittel 4 i *Brukerhåndbok* på CDen *Programvare og dokumentasjon* for å få mer informasjon om faksoppsett.
 Mer information om faxinställningar finns i kapitel 4 i *Användarhandboken* på cd-skivan *Programvara och dokumentation*.
 Lisätietoja faksimittityksistä on *Ohjelmisto ja käyttöoppaat* -CD-levyllä sijaitsevan *käyttöoppaan* luvussa 4.
 Информацию о настройке факса см. в *Руководстве пользователя* (Глава 4) на компакт-диске *Программное обеспечение и документация*.
 Informacje na temat ustawień faksu znajdują się w rozdziale 4 *Podręcznika użytkownika* na dysku CD-ROM *Oprogramowanie i dokumentacja*.



Federal Communications Commission (FCC) information

This device complies with the limits for a Class A device in Part 15 of the FCC rules. Refer to the *Software and Documentation* CD for more compliance information.