

## Imprimindo

Materiais de  
impressão

## Suprimentos

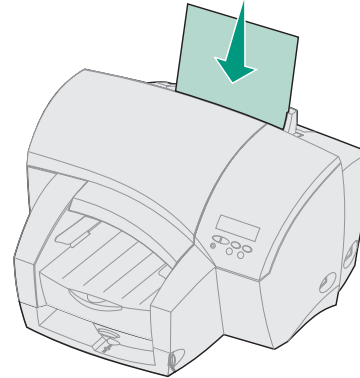
Solução de  
problemas

## Administração

## No Windows

Após criar o seu desenho com o Lexmark Shop Deluxe ou algum outro pacote de software para transferências térmicas:

- 1 Carregue o papel transfer com o lado em branco voltado para cima no alimentador manual (ou no alimentador multiuso).



- 2 Abra o menu Arquivo do seu aplicativo de software.
- 3 Escolha Configurar impressão (ou Impressora) para abrir o driver da impressora.
- 4 Na caixa de diálogo Configurar impressão, clique em **Propriedades**, **Opções** ou **Configuração** (dependendo do aplicativo).



### Imprimindo

### Materiais de impressão

### Suprimentos

### Solução de problemas

### Administração

- 5 Em Tipo de papel, selecione Transfer.
- 6 Em Tamanho do papel, selecione Carta ou A4.
- 7 Em Origem do papel, selecione Alimentador manual (ou Alimentador multiuso).
- 8 Clique em **OK**.
- 9 Clique em **Imprimir**.

Siga as instruções fornecidas com o papel transfer para transferir a imagem para uma camiseta.



**Imprimindo**Materiais de  
impressão

## Suprimentos

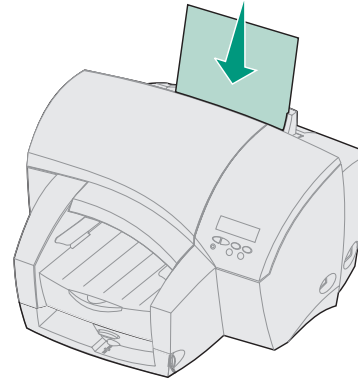
Solução de  
problemas

## Administração

## Em um computador Macintosh

Após criar o seu desenho com o Lexmark Shop Deluxe ou algum outro pacote de software para transferências térmicas:

- 1 Carregue o papel transfer com o lado em branco voltado para cima no alimentador manual (ou no alimentador multiuso).



- 2 Abra o menu Arquivo do seu aplicativo de software.
- 3 Selecione Configurar página.
- 4 Em Tamanho do papel, selecione Carta ou A4.



## Imprimindo

## Materiais de impressão

## Suprimentos

## Solução de problemas

## Administração

- 5 Clique em **OK** para fechar a caixa de diálogo Configurar página.
- 6 Volte ao menu Arquivo e selecione **Imprimir**.
- 7 No menu pop-up, selecione Manuseio do papel.
- 8 Em Origem do papel, selecione Papel manual (ou Alimentador multiuso).
- 9 No menu pop-up, selecione Tipo de papel/Qualidade.
- 10 Em Tipo de papel, selecione Transfer.
- 11 Clique em **Imprimir**.

Siga as instruções fornecidas com o papel transfer para transferir a imagem para uma camiseta.

