

Drucken

Druckmedien

Verbrauchsmaterial

Problemlösung

Verwaltung

Die meisten Papierstaus können durch Auswahl des richtigen Druckmediums für den Drucker und durch ordnungsgemäßes Einlegen der Medien verhindert werden. Papierstaus können aus einer Vielzahl von Gründen auftreten: Es wird ein Fach entfernt, um Papier nachzulegen, während der Druckvorgang noch läuft, die Längenföhrung des Papiers wird zu eng an das Papier geschoben, oder das Fach wird überfüllt. Wenn ein Papierstau auftritt, hält der Drucker den Druckvorgang an und gibt eine Warnmeldung in der Bedienerkonsolenanzeige aus. Drücken Sie nach dem Entfernen des Papiers die Taste **Fortfahren**, um die Meldung zu löschen und den Druckvorgang fortzusetzen.

Um eine Erläuterung zu einer Papierstaumeldung und Anweisungen zum Beheben des Problems zu erhalten, klicken Sie einfach auf die Nummer der Meldung.

200 Fach 1 überpr.

208 Fach 2 überpr.

201 Fach 1 überpr.

209 Fach 1 überpr.

203 Abdeck. öffnen

220 Fach 2 überpr.

204 Abdeck. öffnen

221 Fach 2 überpr.

205 Abdeck. öffnen

222 Fach 2 überpr.

206 Fach 2 überpr.

250 Uni.Zuf. überpr.

207 Abdeck. öffnen



Drucken

Druckmedien

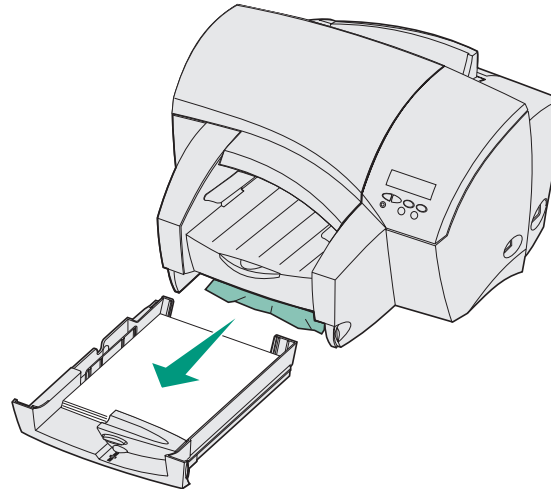
Verbrauchsmaterial

Problemlösung

Verwaltung

Die Meldung 200, 201 bzw. 209 Fach 1 überpr. weist auf einen Papierstau in Fach 1 hin.

- 1 Entfernen Sie Fach 1, und suchen Sie in der Öffnung nach dem Papierstau.
- 2 Ziehen Sie das Papier in Ihre Richtung heraus, und werfen Sie es weg.



- 3 Setzen Sie das Fach wieder ein, und drücken Sie **Fortfahren**, um den Druckvorgang fortzusetzen.



Drucken

Druckmedien

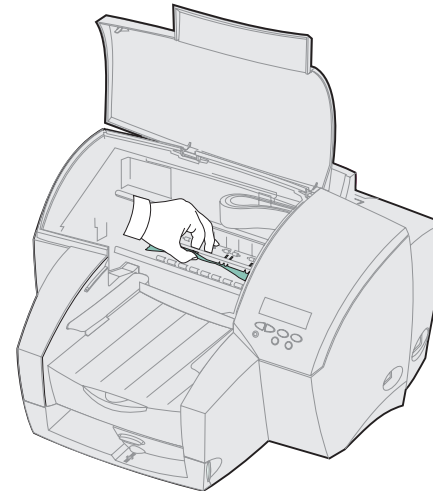
Verbrauchsmaterial

Problemlösung

Verwaltung

Die Meldung 203, 204, 205 bzw. 207 Abdeck. öffnen/Medien entfernen weist auf einen Papierstau im Drucker hin.

- 1 Öffnen Sie die Druckerabdeckung.
- 2 Drücken Sie wiederholt **Menü**>, um das Papier schrittweise vorzuschieben, bis Sie es greifen und herausziehen können.



- 3 Wenn das Papier nicht vorgeschoben wird, entfernen Sie das Papierfach, ziehen Sie das gestaute Papier heraus, und werfen Sie es weg.



Drucken

Druckmedien

Verbrauchsmaterial

Problemlösung

Verwaltung

- 4 Setzen Sie das Papierfach wieder ein.
- 5 Schließen Sie die Abdeckung, und drücken Sie **Fortfahren**.



Drucken

Druckmedien

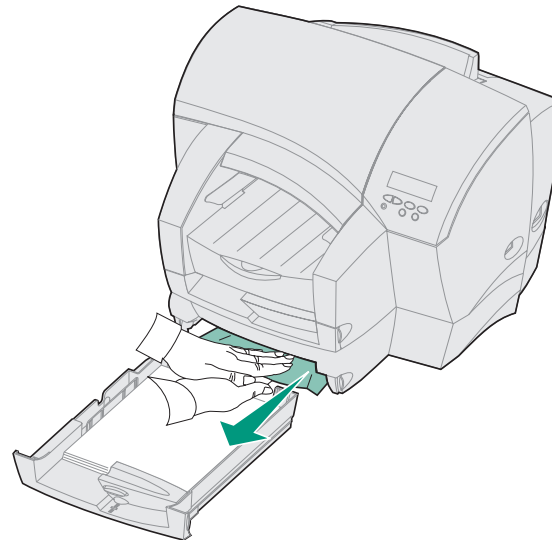
Verbrauchsmaterial

Problemlösung

Verwaltung

Die Meldung 206, 208, 220 bzw. 222 **Fach 2 überpr.** weist auf einen Papierstau in Fach 2 hin.

- 1 Entfernen Sie Fach 2, und suchen Sie in der Öffnung nach dem Papierstau.
- 2 Ziehen Sie das Papier mit beiden Händen vorsichtig in Ihre Richtung heraus.
- 3 Setzen Sie das Fach wieder ein, und drücken Sie **Fortfahren**, um den Druckvorgang fortzusetzen.



Drucken

Druckmedien

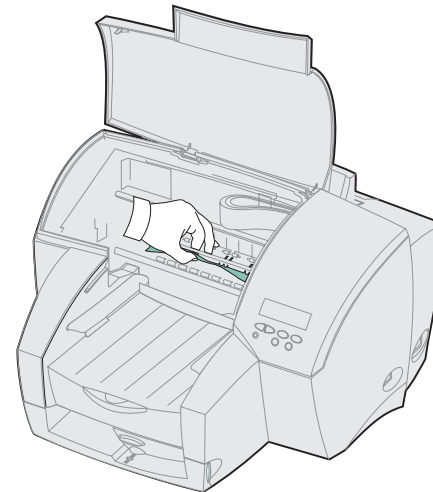
Verbrauchsmaterial

Problemlösung

Verwaltung

Die Meldung 221 **Fach 2 überpr./Medien entfernen** weist auf einen Papierstau in Fach 2 hin.

- 1 Öffnen Sie die Druckerabdeckung.
- 2 Drücken Sie wiederholt **Menü>**, um das Papier schrittweise vorzuschieben, bis Sie es greifen und herausziehen können.



- 3 Wenn das Papier nicht vorgeschoben wird, entfernen Sie das Papierfach, ziehen Sie das gestaute Papier heraus, und werfen Sie es weg.



Drucken

Druckmedien

Verbrauchsmaterial

Problemlösung

Verwaltung

Wenn der Stau auf diese Weise nicht behoben werden kann, gehen Sie wie folgt vor:

- 1 Schalten Sie den Drucker aus.
- 2 Nehmen Sie den Drucker von der 250-Blatt-Zuführung herunter.
- 3 Entfernen Sie das gestaute Papier, und werfen Sie es weg.
- 4 Setzen Sie den Drucker wieder auf die 250-Blatt-Zuführung.
- 5 Schalten Sie den Drucker ein.
- 6 Senden Sie den Druckauftrag erneut.



Drucken

Druckmedien

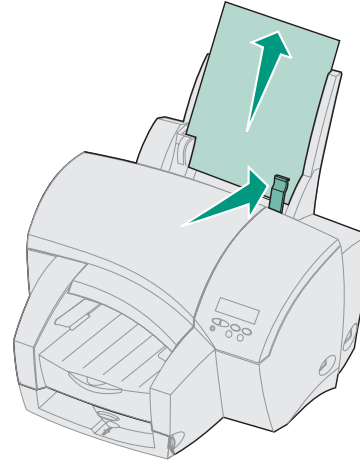
Verbrauchsmaterial

Problemlösung

Verwaltung

Die Meldung 250 **Papierstau** weist auf einen Papierstau in der Universalzuführung hin.

- 1 Drücken Sie den Papierlösehebel in Richtung Druckmedien, und halten Sie ihn in dieser Position.
- 2 Ziehen Sie die Druckmedien gerade nach oben heraus.



Drucken

Druckmedien

Verbrauchsmaterial

Problemlösung

Verwaltung

Wenn der Stau auf diese Weise nicht behoben werden kann, gehen Sie wie folgt vor:

- 1 Entfernen Sie die Universalzuführung.
- 2 Ziehen Sie das gestaute Papier heraus.
- 3 Installieren Sie die Universalzuführung wieder, und drücken Sie **Fortfahren**, um den Druckvorgang fortzusetzen.

