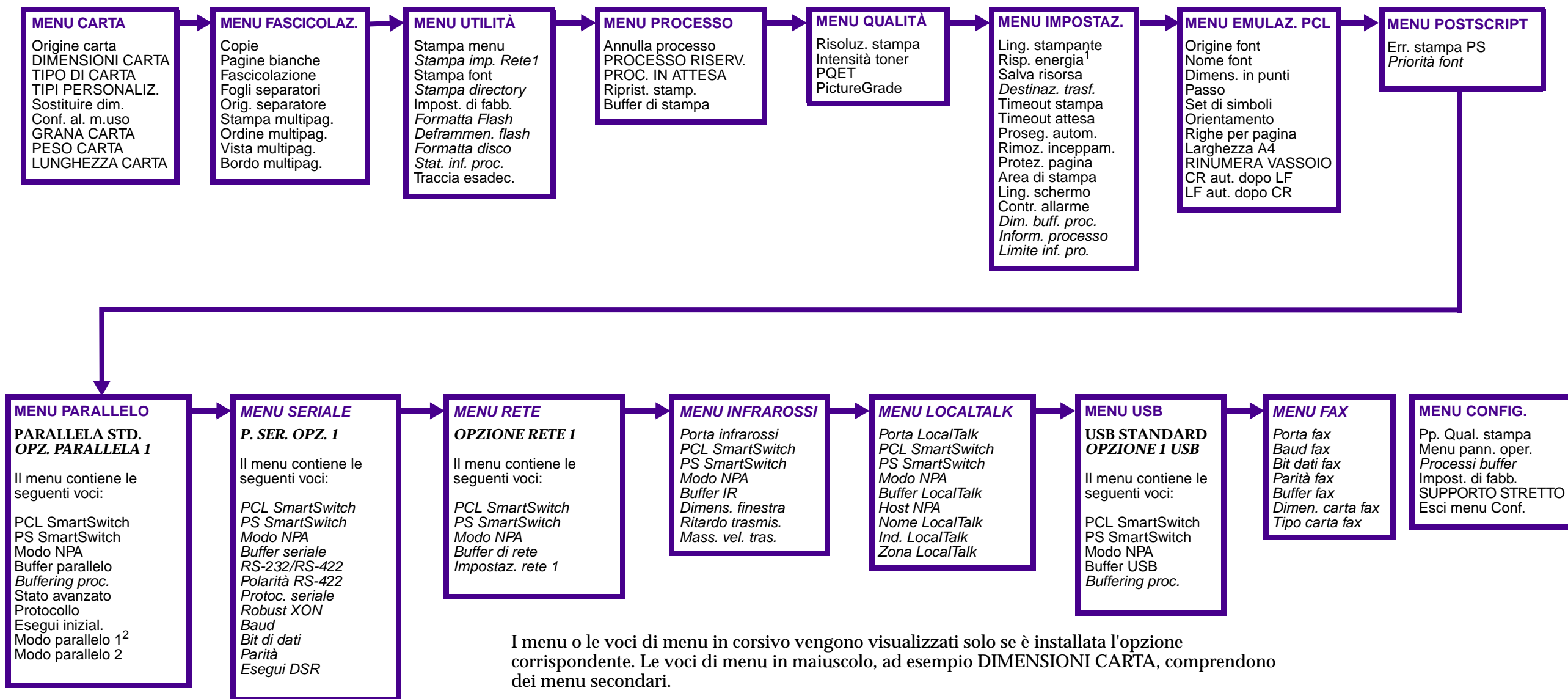


# Panoramica dei menu della stampante



I menu o le voci di menu in corsivo vengono visualizzati solo se è installata l'opzione corrispondente. Le voci di menu in maiuscolo, ad esempio DIMENSIONI CARTA, comprendono dei menu secondari.

Per tutti i menu:

- Premere **Menu>** o **<Menu** per accedere ai menu e visualizzare le opzioni.
- Premere **Seleziona** per scegliere un menu, una voce di menu oppure un valore.
- Premere **Ritorna** per ritornare al livello di menu precedente.

Per tutti i menu, ad eccezione di MENU CONFIG.:

- Premere **OK** per riportare la stampante allo stato **Pronta**.

<sup>1</sup> In alcuni modelli di stampante commercializzati a partire dall'anno 2000 e contrassegnati con il simbolo Energy Star, non è possibile disabilitare il risparmio energetico.

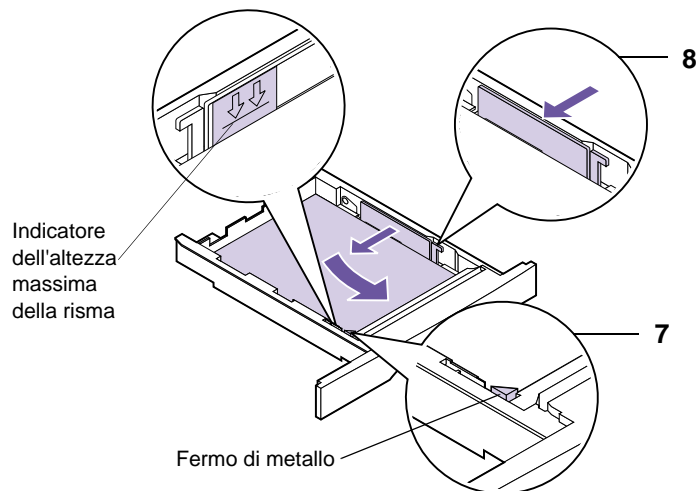
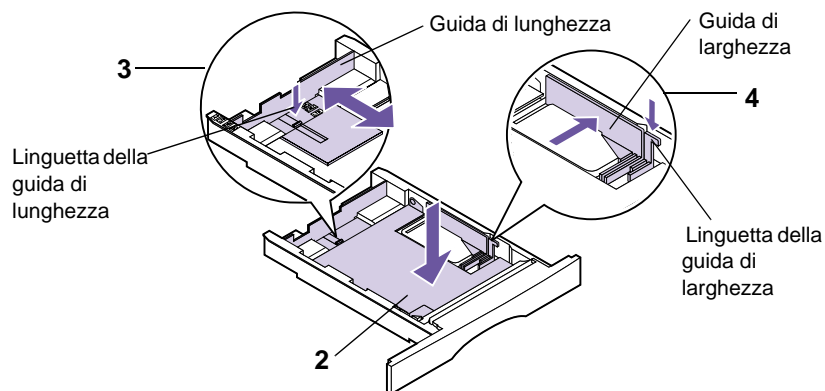
<sup>2</sup> Il Modo parallelo 1 non è supportato nella stampante Optra M412.

# Lexmark Optra M410 e M412

## Guida rapida

### Caricamento del materiale di stampa nel vassoio di alimentazione da 250 fogli

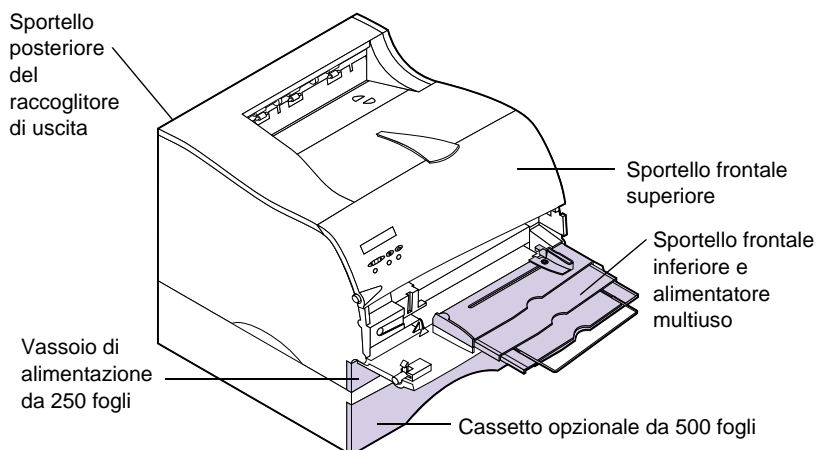
- 1 Rimuovere completamente il vassoio di alimentazione dalla stampante.
  - 2 Premere sulla piastra metallica fino a bloccarla in posizione.
  - 3 Premere sulla linguetta della guida di lunghezza e far scorrere la guida fino alla posizione appropriata per il materiale di stampa da utilizzare.
  - 4 Premere sulla linguetta della guida di larghezza e far scorrere la guida fino a raggiungere l'estremità destra del vassoio di alimentazione.
  - 5 Flettere i fogli del materiale di stampa per separarli.
  - 6 Posizionare il materiale di stampa lungo il lato sinistro del vassoio di alimentazione con il lato di stampa consigliato rivolto verso il basso inserendo per primo il bordo superiore.
- Nota:** La risma non deve superare l'altezza massima di riempimento indicata dall'apposita tacca. Tale tacca è situata nella parte interna sinistra del vassoio, vicino al fermo di metallo.
- 7 Sistemare il materiale di stampa al di sotto del fermo di metallo.
  - 8 Spingere la guida di larghezza dal lato destro per spostarla verso sinistra finché non tocca leggermente il bordo del materiale di stampa.
  - 9 Inserire completamente il vassoio nella stampante fino a farlo scattare in posizione.



### Accesso alle aree di inceppamento carta

Se la carta si inceppa, è necessario aprire gli sportelli e i coperchi della stampante, rimuovere i vassoi o i raccoglitori della carta oppure le opzioni.

**ATTENZIONE: La parte posteriore interna della stampante potrebbe essere calda.**



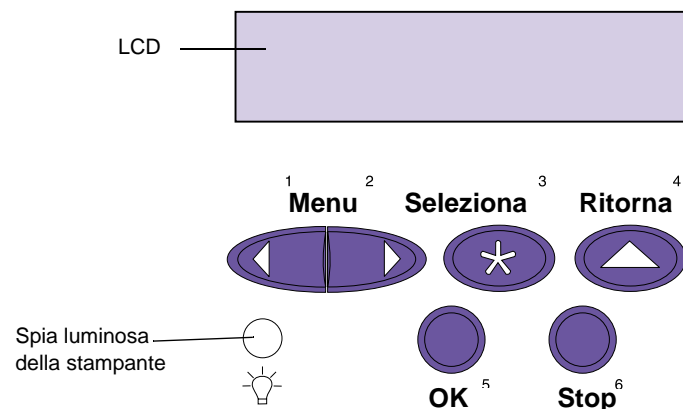
© Copyright Lexmark International, Inc. 2000. Tutti i diritti riservati. Stampato in Francia.  
Questo documento è riciclabile al 100%. 5/00

E.C. 1G0003



Codice 17G0077

### Pannello operatore



#### <Menu>

- Quando è visualizzato il messaggio **Pronta**, consente di mettere la stampante fuori linea e di accedere ai menu.
- Quando è visualizzato il messaggio **Occupata**, visualizza il **MENU PROCESSO**.
- Quando la stampante è fuori linea, premere rispettivamente i pulsanti **Menu>** oppure **<Menu** per passare alle voci successive o precedenti del menu.
- Tenere premuti rispettivamente i pulsanti **Menu>** oppure **<Menu** per scorrere i valori numerici del menu in senso crescente o decrescente.

#### Selezione

- Seleziona la voce di menu visualizzata sulla seconda riga dello schermo.
- Salva la selezione come nuova impostazione predefinita.

#### Ritorna

- Consente di ritornare al livello di menu o alla voce di menu precedenti.

#### OK

- Riporta la stampante allo stato **Pronta**.
- Ripristina la stampante dopo aver caricato materiali di stampa o rimosso carta inceppata.

#### Stop

- Arresta tutte le attività di stampa. I dati non vanno perduti.

#### 1, 2, 3, 4, 5 e 6

- Consentono di immettere il PIN (Personal Identification Number) dopo aver inviato un processo riservato.