



Lexmark™

C9235 printer

Gebruikershandleiding

Mei 2020

www.lexmark.com

Machinetype(n):

5059

Model(len):

190

Inhoud

- Veiligheidsinformatie.....7**
 - Conventies..... 7
 - Productverklaringen..... 7
- Omgaan met de printer..... 10**
 - Informatie zoeken over de printer..... 10
 - Een locatie voor de printer selecteren..... 11
 - Printerconfiguraties.....12
 - Kabels aansluiten..... 14
 - Het bedieningspaneel gebruiken..... 15
 - Uitleg over de status van de aan-uitknop en het indicatielampje.....16
 - Het beginscherm gebruiken.....16
 - Pagina met menu-instellingen afdrukken..... 17
- Toepassingen van het startscherm instellen en gebruiken.....18**
 - Het startscherm aanpassen..... 18
 - Klantenondersteuning gebruiken..... 18
 - QR-code-generator gebruiken..... 18
 - Apparaatquota instellen..... 18
 - Display Customization gebruiken..... 19
 - Configureren, Eco-instellingen..... 20
 - Bladwijzers beheren.....20
 - Contactpersonen beheren.....21
- De toegankelijkheidsfuncties instellen en gebruiken..... 23**
 - De vergrotingsmodus inschakelen..... 23
 - Gesproken begeleiding activeren..... 23
 - De spraaksnelheid van de gesproken begeleiding aanpassen..... 23
 - Het standaardvolume van de interne luidspreker aanpassen..... 24
 - Het standaard hoofdtelefoonvolume aanpassen..... 24
 - Gesproken wachtwoorden of pincodes inschakelen..... 24
 - Navigeren op het scherm met gebaren..... 24
 - Het toetsenbord op het display gebruiken..... 25

Papier en speciaal afdrukmateriaal plaatsen..... 26

Het formaat en de papiersoort voor speciaal materiaal instellen.....	26
Instellingen voor Universal papier configureren.....	26
Laden vullen.....	26
De lade voor 2500 vel laden.....	29
De lade voor 3000 vel laden.....	31
De multifunctionele invoer vullen.....	33
Laden koppelen.....	34
Papiersteun.....	35

Afdrukken..... 41

Afdrukken vanaf een computer.....	41
Afdrukken vanaf een mobiel apparaat.....	41
Afdrukken vanaf een mobiel apparaat met Lexmark Mobile Print.....	41
Afdrukken vanaf een mobiel apparaat met Google Cloud Print	41
Afdrukken vanaf een mobiel apparaat met Mopria Print Service	41
Afdrukken vanaf een mobiel apparaat met AirPrint.....	42
Afdrukken vanaf een mobiel apparaat met Wi-Fi Direct®	42
Afdrukken vanaf een flashstation.....	43
Ondersteunde flashstations en bestandstypen.....	44
Beveiligde taken configureren.....	44
Afdrukken van vertrouwelijke taken en andere taken in de wachtrij.....	45
Lijst met voorbeelden van lettertypen afdrukken.....	46
Een directorylijst afdrukken.....	46
Afdruktaak annuleren.....	46

Informatie over de printermenu's..... 47

Menu-overzicht.....	47
Apparaat.....	48
Voorkeuren	48
Ecomodus.....	49
Extern bedieningspaneel	49
Berichten	49
Energiebeheer	51
Informatie verzonden naar Lexmark	52
Toegankelijkheid	52
Fabrieksinstellingen herstellen.....	53
Onderhoud.....	54
Zichtbare pictogrammen op het beginscherm.....	57

Over deze printer	58
Afdrukken.....	58
Indeling.....	58
Afwerking	59
Instellen.....	60
Kwaliteit.....	61
Taakadministratie	62
XPS.....	64
PDF.....	64
PostScript.....	64
PCL	65
HTML	66
Afbeelding.....	67
Papier.....	68
Ladeconfiguratie.....	68
Mediaconfiguratie	68
Ladeconfiguratie.....	69
USB-station.....	70
Afdrukken naar flash-station	70
Netwerk/poorten.....	72
Netwerkoverzicht	72
Draadloos	73
Ethernet.....	76
TCP/IP	77
SNMP	78
IPSec	79
802.1x.....	80
LPD-configuratie	80
HTTP-/FTP-instellingen	81
USB	82
Externe netwerktoegang beperken	82
Google Cloud Print.....	83
Wi-Fi Direct.....	83
Beveiliging.....	84
Methoden voor aanmelden	84
USB-apparaten plannen	85
Logbestand beveiligingscontrole.....	85
Aanmeldbeperkingen	87
Instellingen beveiligd afdrukken	88
Schijfcodering.....	88
Tijdelijke gegevensbestanden wissen	89
LDAP-instellingen oplossingen.....	89
Diversen.....	89

Rapporten.....	90
Pagina Menu-instellingen.....	90
Apparaat	90
Afdrukken	90
Netwerk.....	91
Help.....	91
Problemen oplossen.....	91
Problemen oplossen.....	91
Printer beveiligen.....	92
De beveiligingssleuf vinden.....	92
Printergeheugen wissen.....	92
Geheugen op de vaste schijf wissen.....	92
Vaste schijf van de printer coderen.....	93
Fabrieksinstellingen herstellen.....	93
Kennisgeving van vluchtigheid.....	93
Printer onderhouden.....	95
Netwerkfunctionaliteit.....	95
Serieel afdrukken instellen (alleen Windows).....	98
Printeronderdelen reinigen.....	98
Onderdelen en supplies bestellen.....	102
Onderdelen en supplies vervangen.....	105
Help bij transport.....	127
Energie en papier besparen.....	128
Recyclen.....	129
Papierstoringen verhelpen.....	130
Voorkomen van papierstoringen.....	130
Locaties van storingen bepalen.....	131
Papier vastgelopen in de multifunctionele invoer.....	132
Papier vastgelopen in klep C.....	132
Papier vastgelopen in klep D.....	136
Papier vastgelopen in de lade voor 3000 vel.....	137
Papier vastgelopen in de boekjesfinisher.....	138
Papier vastgelopen in de nietfinisher.....	142
Nietjesstoring in de nietfinisher.....	144
Nietjesstoring in niet- of perforatiefinisher.....	146

Nietjesstoring in de boekjesfinisher..... 148

Problemen oplossen..... 150

Problemen met de netwerkverbinding..... 150

Problemen met hardwareopties..... 152

Problemen met supplies..... 153

Problemen met de papierinvoer..... 154

Afdrukproblemen..... 157

Problemen met kleurkwaliteit..... 182

Contact opnemen met de klantenondersteuning..... 184

Upgraden en migreren..... 185

Hardware..... 185

Software..... 229

Firmware..... 230

Kennisgevingen..... 231

Index..... 238

Veiligheidsinformatie

Conventies

Opmerking: Een *opmerking* bevat nuttige informatie.

Waarschuwing: Een *waarschuwing* wijst op iets dat de hardware of software van het product kan beschadigen.

LET OP: *Let op* duidt op een mogelijk gevaarlijke situatie die persoonlijk letsel kan veroorzaken.

Voorbeelden van zulke waarschuwingen zijn:



LET OP: RISICO OP LETSEL: Gevaar voor letsel.



LET OP: GEVAAR VOOR ELEKTRISCHE SCHOKKEN: Gevaar voor elektrische schok.



LET OP: HEET OPPERVLAK: Gevaar voor verbranding bij aanraking.



LET OP: KANTELGEVAAR: Pletgevaar.

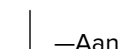


LET OP: KNELGEVAAR: Gevaar om bekneld te raken tussen bewegende onderdelen



LET OP: DRAAIENDE VENTILATORBLADEN: Geeft aan dat er een risico bestaat op verwonding door bewegende ventilatorbladen.

Gebruikte symbolen voor dit apparaat



—Aan



—Apparatuur van klasse II



—Uit



—Apparatuur van klasse II met functionele aarde



—Stand-by



—Functionele aarde



—Aarde (beschermende verbindende terminal)



—Gevoeligheid elektrostatische ontlading (ESD)



—Aarde (beschermende aarde)

Productverklaringen












LET OP: RISICO OP LETSEL: Om het risico op elektrische schokken of brand te voorkomen, moet u het netsnoer rechtstreeks aansluiten op een geaard stopcontact dat zich dicht in de buurt van het product bevindt en dat gemakkelijk toegankelijk is.




LET OP: RISICO OP LETSEL: Gebruik alleen het netsnoer dat bij dit product is geleverd of een door de fabrikant goedgekeurd vervangend onderdeel om brand of elektrische schokken te voorkomen.





LET OP: RISICO OP LETSEL: U mag dit product niet gebruiken met verlengsnoeren, stekkerdozen, verdelers of UPS-apparaten. De vermogenscapaciteit van dit soort accessoires kan door een laserprinter eenvoudig worden overschreden, wat kan leiden tot slechte printerprestaties, schade aan eigendommen of brand.


-  **LET OP: RISICO OP LETSEL:** Gebruik voor dit product uitsluitend een Lexmark overspanningsbeveiliging die correct is aangesloten tussen de printer en het meegeleverde netsnoer. Het gebruik van niet-Lexmark overspanningsbeveiligingen kan leiden tot slechte printerprestaties, schade aan eigendommen of brand.
-  **LET OP: GEVAAR VOOR ELEKTRISCHE SCHOKKEN:** Om het risico van elektrische schokken te voorkomen, moet u dit product niet in de buurt van water of vochtige locaties plaatsen of gebruiken.
-  **LET OP: GEVAAR VOOR ELEKTRISCHE SCHOKKEN:** Om het risico van elektrische schokken te voorkomen, moet u dit product niet inschakelen tijdens onweer en geen elektrische kabels of stroomkabels aansluiten, zoals een faxesnoer, netsnoer of telefoonkabel.
-  **LET OP: RISICO OP LETSEL:** U moet het netsnoer niet snijden, draaien, vastbinden, afknellen of zware objecten op het snoer plaatsen. Zorg dat er geen schaafplekken op het netsnoer kunnen ontstaan of dat het snoer onder druk komt te staan. Zorg dat het netsnoer niet bekneld raakt tussen twee objecten, zoals een meubelstuk en een muur. Als een van deze dingen gebeurt, is er een kans op brand of elektrische schokken. Controleer het netsnoer regelmatig op dergelijke problemen. Trek de stekker van het netsnoer uit het stopcontact voor u het netsnoer controleert.
-  **LET OP: GEVAAR VOOR ELEKTRISCHE SCHOKKEN:** Om het risico van elektrische schokken te voorkomen, moet u ervoor zorgen dat alle externe aansluitingen (zoals Ethernet- en telefoonsysteemaansluitingen) op de juiste wijze zijn in de gemarkeerde poorten zijn geplaatst.
-  **LET OP: GEVAAR VOOR ELEKTRISCHE SCHOKKEN:** Als u toegang tot de controllerkaart wilt of optionele hardware of geheugenapparaten installeert nadat u de printer hebt ingesteld, moet u de printer uitschakelen en de stekker uit het stopcontact trekken voor u doorgaat om het risico van elektrische schokken te voorkomen. Als u andere apparaten hebt aangesloten op de printer, schakel deze dan ook uit en koppel de kabels los van de printer.
-  **LET OP: GEVAAR VOOR ELEKTRISCHE SCHOKKEN:** Om het risico op elektrische schokken te vermijden, trekt u de stekker van het netsnoer uit het stopcontact en koppelt u alle kabels los die op de printer zijn aangesloten voor u de buitenkant van de printer reinigt.
-  **LET OP: RISICO OP LETSEL:** Als de printer meer weegt dan 20 kg (44 lb), moet deze mogelijk door twee of meer personen worden verplaatst.
-  **LET OP: RISICO OP LETSEL:** Volg deze richtlijnen wanneer u de printer verplaatst om te voorkomen dat u zich bezeert of dat de printer beschadigd raakt:
- Zorg ervoor dat alle kleppen en laden zijn gesloten.
 - Schakel de printer uit en trek de stekker van het netsnoer van de printer uit het stopcontact.
 - Koppel alle snoeren en kabels los van de printer.
 - Als de printer losse, optionele laden op de vloer of uitvoerladen bevestigd heeft, dient u deze te ontkoppelen voordat u de printer verplaatst.
 - Als de printer een onderstel met zwenkwielen heeft, rolt u de printer voorzichtig naar de nieuwe locatie. Wees voorzichtig bij drempels en scheuren in de vloer.
 - Als de printer geen onderstel met zwenkwielen heeft, maar wel is uitgerust met optionele laden of uitvoerladen, verwijdert u de uitvoerladen en tilt u de printer van de laden. Probeer de printer niet samen met een van de opties op te tillen.
 - Gebruik bij het optillen altijd de handgrepen aan de printer.
 - Als de printer wordt verplaatst op een transportwagentje, moet de gehele onderzijde van de printer worden ondersteund.
 - Als de optionele onderdelen worden verplaatst op een transportwagentje, moet het oppervlak van het wagentje groot genoeg zijn voor alle onderdelen.


- Houd de printer rechtop.
- Vermijd schokken.
- Zorg dat uw vingers zich niet onder de printer bevinden wanneer u het apparaat neerzet.
- Zorg dat er voldoende ruimte vrij is rondom de printer.


 **LET OP: KANTELGEVAAR:** Wanneer u een of meer opties op uw printer of MFP installeert, is mogelijk een onderstel met zwenkwielen, printerkast of andere voorziening vereist om instabiliteit te voorkomen waardoor letsel kan worden veroorzaakt. Meer informatie over ondersteunde opstellingen vindt u op www.lexmark.com/multifunctionprinters.

 **LET OP: KANTELGEVAAR:** Zorg ervoor dat u papier afzonderlijk in elke lade plaatst om instabiliteit van de apparatuur te voorkomen. Houd alle overige laden gesloten tot u ze nodig hebt.

 **LET OP: HEET OPPERVLAK:** De binnenkant van de printer kan heet zijn. Om letsel te voorkomen, moet u een heet oppervlak eerst laten afkoelen voordat u het aanraakt.

 **LET OP: KNELGEVAAR:** Wees voorzichtig bij onderdelen met dit label om te voorkomen dat u bekneeld raakt tussen bewegende onderdelen. Knelgevaar kan optreden in de buurt van bewegende onderdelen, zoals tandwielen, deuren, laden en kappen.

 **LET OP: RISICO OP LETSEL:** Dit product maakt gebruik van een laser. Het toepassen van andere bedieningswijzen, aanpassingsmethoden of procedures dan in de *Gebruikershandleiding* worden vermeld, kan blootstelling aan gevaarlijke straling tot gevolg hebben.

 **LET OP: RISICO OP LETSEL:** De lithiumbatterij in dit product moet niet worden vervangen. Wanneer de lithiumbatterij niet juist wordt vervangen, bestaat er explosiegevaar. Een lithiumbatterij mag niet opnieuw worden opgeladen, uit elkaar worden gehaald of worden verbrand. Gooi gebruikte lithiumbatterijen weg volgens de aanwijzingen van de fabrikant en houd hierbij de plaatselijke regelgeving in acht.

Deze apparatuur is niet geschikt voor gebruik op locaties waar kinderen aanwezig kunnen zijn.

Dit product is samen met specifieke onderdelen van de fabrikant ontwikkeld, getest en goedgekeurd volgens strikte, wereldwijd geldende veiligheidsnormen. De veiligheidsvoorzieningen van bepaalde onderdelen zijn niet altijd duidelijk zichtbaar. De fabrikant is niet verantwoordelijk voor het gebruik van andere, vervangende onderdelen.

Laat onderhoudswerkzaamheden en reparaties die niet in de gebruikersdocumentatie worden beschreven, uitvoeren door een servicevertegenwoordiger.


Dit product maakt gebruik van een afdrukproces waarbij het afdrukmateriaal wordt verhit. Door de hitte kan het afdrukmateriaal bepaalde stoffen afgeven. Bestudeer het gedeelte in de bedieningsinstructies waarin de richtlijnen voor het selecteren van afdrukmaterialen worden besproken om schadelijke emissies te voorkomen.


Dit product produceert kleine hoeveelheden ozon tijdens normaal gebruik en is mogelijk uitgerust met een filter om ozonconcentraties ruim onder de aanbevolen blootstellingslimieten te houden. Om hoge ozonconcentraties tijdens intensief gebruik te voorkomen, plaatst u dit product in een goed geventileerde ruimte en vervangt u de ozon- en uitblaasfilters indien dit wordt aangegeven in de onderhoudsinstructies van het product. Als in de onderhoudsinstructies van het product niet wordt verwezen naar filters, dan bevat dit product geen filters die vervangen moeten worden.

BEWAAR DEZE INSTRUCTIES.

Omgaan met de printer

Informatie zoeken over de printer

Gewenste informatie	Bron
Eerste installatie-instructies: <ul style="list-style-type: none"> • De printer aansluiten • De printersoftware installeren 	Raadpleeg de installatiedocumentatie die bij de printer is geleverd of ga naar http://support.lexmark.com .
Meer installatieopties en instructies voor het gebruik van de printer: <ul style="list-style-type: none"> • Papier en speciaal afdruk materiaal selecteren en bewaren • Papier plaatsen • Printerinstellingen configureren • Documenten en foto's weergeven en afdrukken • De printersoftware instellen en gebruiken • De printer configureren in een netwerk • De printer onderhouden • Problemen oplossen 	<i>Informatiecentrum:</i> ga naar http://infoserve.lexmark.com . <i>Pagina's van het menu Help:</i> raadpleeg de handleidingen op de printerfirmware of ga naar http://support.lexmark.com . <i>Handleiding aanraakscherm:</i> ga naar http://support.lexmark.com . <i>Productvideo's:</i> ga naar http://infoserve.lexmark.com/idv/ .
Informatie over het instellen en configureren van de toegankelijkheidsfuncties van uw printer	<i>Toegankelijkheidshandleiding van Lexmark:</i> ga naar http://support.lexmark.com .
Hulp bij de printersoftware	Hulp voor Microsoft Windows- of Macintosh-besturingssystemen: open een printersoftwareprogramma of -toepassing en klik vervolgens op Help . Klik op  om contextgevoelige informatie te bekijken. Opmerkingen: <ul style="list-style-type: none"> • De Help wordt automatisch geïnstalleerd met de printersoftware. • De printersoftware vindt u in de programmamap van de printer of op uw bureaublad, afhankelijk van uw besturingssysteem.

Gewenste informatie	Bron
<p>De nieuwste aanvullende informatie, updates en klantenondersteuning:</p> <ul style="list-style-type: none"> • Documentatie • Stuurprogramma's downloaden • Ondersteuning via live-chat • Ondersteuning per e-mail • Telefonische ondersteuning 	<p>Ga naar http://support.lexmark.com.</p> <p>Opmerking: Selecteer uw land of regio en selecteer vervolgens uw product om de juiste ondersteuningssite weer te geven.</p> <p>Contactgegevens voor ondersteuning voor uw land of regio vindt u op de website of op het garantiebewijs dat u bij de printer hebt ontvangen.</p> <p>Houd de volgende informatie bij de hand wanneer u contact opneemt met de technische ondersteuning:</p> <ul style="list-style-type: none"> • Plaats en datum van aankoop • Apparaattype en serienummer 
<ul style="list-style-type: none"> • Informatie over veiligheid • Informatie over regelgeving • Garantieverklaring • Milieu-informatie 	<p>Informatie over garantie verschilt per land of regio:</p> <ul style="list-style-type: none"> • In de VS: zie de beperkte garantievoorzwaarden die bij de printer zijn geleverd of ga naar http://support.lexmark.com. • In andere landen of regio's: raadpleeg het garantiebewijs dat bij de printer is geleverd. <p><i>Productinformatiegids:</i> raadpleeg de documentatie die bij de printer is geleverd of ga naar http://support.lexmark.com.</p>

Een locatie voor de printer selecteren

- Laat genoeg ruimte vrij voor het openen van laden en kleppen en voor het installeren van hardwareopties.
- Plaats de printer in de buurt een stopcontact.

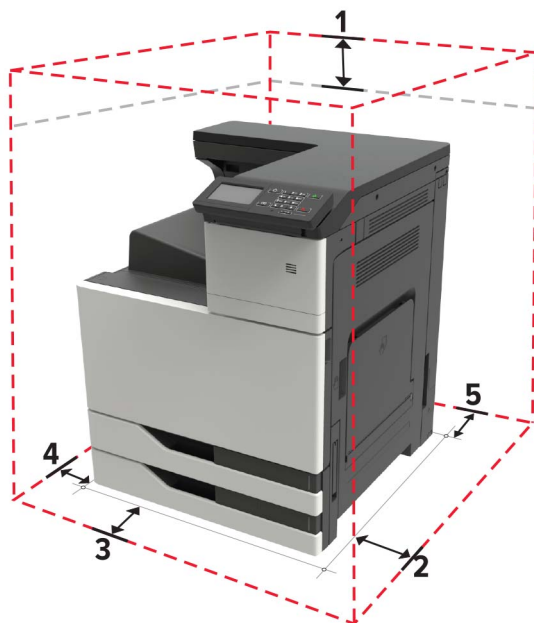
⚠ LET OP: RISICO OP LETSEL: Om het risico op elektrische schokken of brand te voorkomen, moet u het netsnoer rechtstreeks aansluiten op een geaard stopcontact dat zich dicht in de buurt van het product bevindt en dat gemakkelijk toegankelijk is.

⚠ LET OP: GEVAAR VOOR ELEKTRISCHE SCHOKKEN: Om het risico van elektrische schokken te voorkomen, moet u dit product niet in de buurt van water of vochtige locaties plaatsen of gebruiken.

- Zorg ervoor dat de luchtstroom in de ruimte voldoet aan de laatste herziening van de ASHRAE 62-norm of de CEN/TC 156-norm.
- Plaats de printer op een vlakke, stevige en stabiele ondergrond.
- Houd de printer:
 - schoon, droog en stofvrij.
 - Uit de buurt van rondslingerende nietjes en paperclips
 - Uit de buurt van de directe luchtstroom van airconditioners, warmtebronnen of ventilators;
 - Uit de buurt van direct zonlicht en extreme vochtigheidswaarden;
- Houd rekening met de aanbevolen temperaturen en voorkom schommelingen.

Omgevingstemperatuur	10 tot 30 °C
Temperatuur voor opslag	-10 tot 40 °C

- Laat de volgende aanbevolen hoeveelheid ruimte vrij rondom de printer voor een goede ventilatie:



1	Bovenkant	150 mm (5,9 inch)
2	Achterkant	120 mm (4,8 inch)
3	Rechterkant	400 mm (15,7 inch)
4	Voorkant	444,5 mm (17,5 inch)
5	Linkerkant	120 mm (4,8 inch)

Printerconfiguraties

Opmerking: Zorg dat u de printer configureert op een vlakke, stevige en stabiele ondergrond.

Basismodel



1	Bedieningspaneel
2	Multifunctionele invoer
3	Standaardlade voor 2 x 500 vel
4	Standaarduitvoerlade

Geconfigureerd model

⚠ LET OP: KANTELGEVAAR: Wanneer u een of meer opties op uw printer of MFP installeert, is mogelijk een onderstel met zwenkwielen, printerkast of andere voorziening vereist om instabiliteit te voorkomen waardoor letsel kan worden veroorzaakt. Meer informatie over ondersteunde opstellingen vindt u op www.lexmark.com/multifunctionprinters.



1	Nietfinisher Opmerkingen: <ul style="list-style-type: none"> • Deze optie wordt niet ondersteund wanneer een andere finisher is geïnstalleerd. • Deze optie wordt alleen op sommige modellen ondersteund.
2	Optionele lade voor 3000 vel Opmerking: Deze optie wordt alleen ondersteund wanneer een andere optionele lade is geïnstalleerd.
3	Optionele lade voor 2 x 500 vel
4	Optionele lade voor 2500 vel
5	Finisher <ul style="list-style-type: none"> • Niet-, perforatiefinisher • Finisher voor boekjes

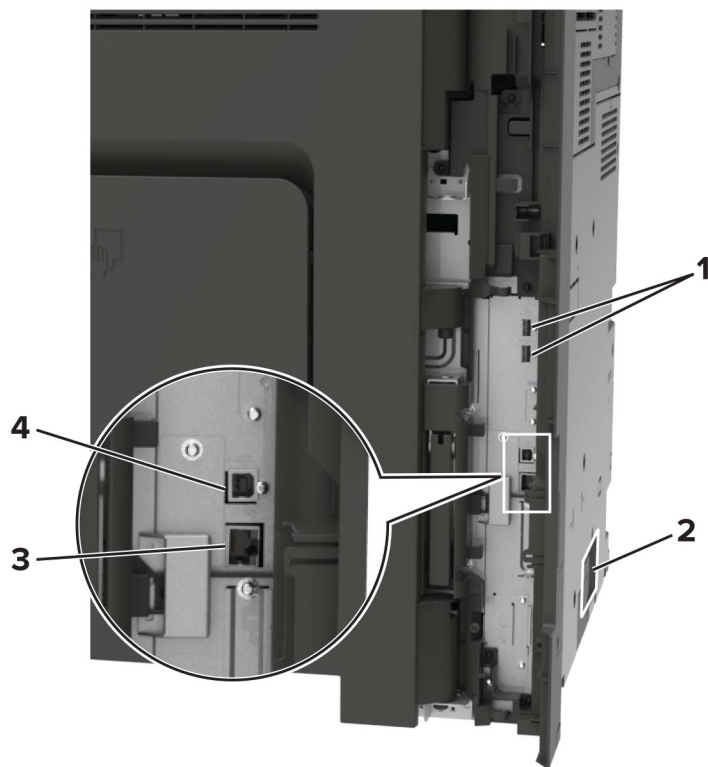
Kabels aansluiten

⚡ LET OP: GEVAAR VOOR ELEKTRISCHE SCHOKKEN: Schakel tijdens onweer dit product niet in en maak geen elektrische of bekabelde verbindingen, zoals de fax, het netsnoer of een telefoonkabel, om elektrische schokken te voorkomen.

⚠ LET OP: RISICO OP LETSEL: Om het risico op elektrische schokken of brand te voorkomen, moet u het netsnoer rechtstreeks aansluiten op een geaard stopcontact dat zich dicht in de buurt van het product bevindt en dat gemakkelijk toegankelijk is.

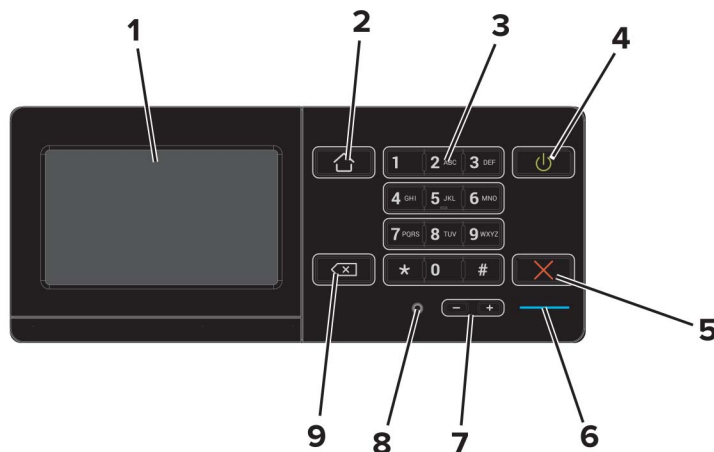
⚠ LET OP: RISICO OP LETSEL: Gebruik alleen het netsnoer dat bij dit product is geleverd of een door de fabrikant goedgekeurd vervangend onderdeel om brand of elektrische schokken te voorkomen.

Waarschuwing: mogelijke beschadiging: Raak tijdens het afdrucken de USB-kabel, draadloze netwerkadapters of het aangegeven deel van de printer niet aan om gegevensverlies of printerstoringen te voorkomen.



	Onderdeel	Voor
1	USB-poorten	Sluit een toetsenbord of een compatibele optie aan.
2	Aansluiting voor netsnoer	Sluit de printer aan op een goed geaard stopcontact.
3	Ethernetpoort	Sluit de printer aan op een Ethernet-netwerk.
4	USB-printerpoort	Sluit de printer aan op de computer.

Het bedieningspaneel gebruiken



	Onderdeel	Voor
1	Display	<ul style="list-style-type: none"> • Hiermee bekijkt u berichten en de supply-status van de printer. • De printer configureren en bedienen.
2	Startscherm (knop)	Naar het startscherm gaan.
3	Toetsenblok	Hiermee voert u getallen of symbolen in een invoerveld in.
4	Aan/uit	<ul style="list-style-type: none"> • De printer in- of uitschakelen. <p>Opmerking: Om de printer uit te schakelen, houdt u de aan/uit-knop gedurende vijf seconden ingedrukt.</p> <ul style="list-style-type: none"> • Hiermee zet u de printer in de slaap- of sluimerstand. • Hiermee haalt u de printer uit de slaap- of sluimerstand.
5	Knop Stoppen of Annuleren	Hiermee stopt u de huidige taak.
6	indicatielampje	De status van de printer controleren.
7	Volumeknoppen	Hiermee past u het volume van de headset of luidspreker aan.
8	Headset- of luidsprekerpoort	Sluit een headset of luidspreker aan.
9	Backspaceknop	Hiermee verplaatst u de cursor terug en verwijdert u een teken in een invoerveld.

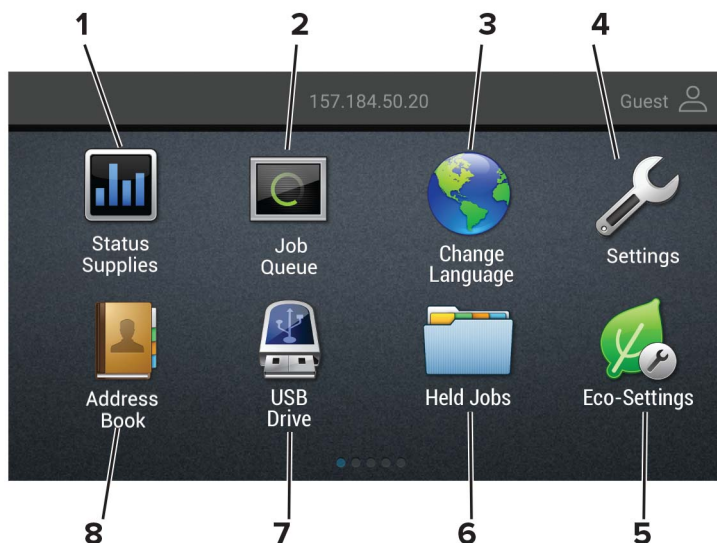
Uitleg over de status van de aan-uitknop en het indicatielampje

indicatielampje	Printerstatus
Uit	De printer is uitgeschakeld of de sluimerstand van de printer is actief.
Blauw	De printer is gereed of verwerkt gegevens.
Rood	De printer vereist interventie door de gebruiker.

Lampje aan-uitknop	Printerstatus
Uit	De printer staat uit of verwerkt gegevens.
Brandt oranje	De printer bevindt zich in de slaapstand.
Knippert oranje	De sluimerstand van de printer is actief.

Het beginscherm gebruiken

Opmerking: Het startscherm van uw apparaat kan er anders uitzien, afhankelijk van de aangepaste instellingen, beheerdersinstellingen en actieve ingesloten oplossingen.



Aanraken		Voor
1	Status/supplies	<ul style="list-style-type: none"> • Geeft een waarschuwing of foutbericht weer als er een handeling moet worden uitgevoerd om ervoor te zorgen dat de printer kan doorgaan met verwerken. • Meer informatie over het foutbericht of de waarschuwing en informatie voor het wissen van de betreffende melding weergeven. <p>Opmerking: U kunt deze instelling ook openen door het bovenste gedeelte van het beginscherm aan te raken.</p>
2	Wachtrij	<p>Alle huidige afdruktaken weergeven.</p> <p>Opmerking: U kunt deze instelling ook openen door het bovenste gedeelte van het beginscherm aan te raken.</p>
3	Taal wijzigen	De taal op het beeldscherm wijzigen.
4	Instellingen	De printermenu's openen.
5	Eco-instellingen	De instellingen voor energieverbruik, lawaai, toner- en papierverbruik beheren.
6	Wachttaken	Afdruktaken die in de wachtrij staan in het printergeheugen tonen.
7	USB-station	Foto's en documenten afdrukken vanaf een flashstation.
8	Adresboek	Een lijst met contactpersonen beheren waar andere toepassingen op de printer toegang toe hebben.

Pagina met menu-instellingen afdrukken

Raak in het beginscherm **Instellingen** > **Rapporten** > **Pagina met menu-instellingen** aan.

Toepassingen van het startscherm instellen en gebruiken

Het startscherm aanpassen

- 1 Tik in het bedieningspaneel op **Instellingen > Apparaat > Zichtbare pictogrammen op het startscherm**.
- 2 Selecteer de pictogrammen die u wilt weergeven op het startscherm.
- 3 Pas de wijzigingen toe.

Klantenondersteuning gebruiken

- 1 Raak **Klantenondersteuning** aan op het beginscherm.
- 2 Druk de informatie af of verzend deze via e-mail.

Opmerking: Raadpleeg de *Beheerdershandleiding voor Klantenondersteuning* voor informatie over het configureren van de toepassingsinstellingen.

QR-code-generator gebruiken

U moet mogelijk over beheerdersrechten beschikken om toegang te krijgen tot de toepassing.

- 1 Open een webbrowser en typ het IP-adres van de printer in de adresbalk.

Opmerkingen:

- Controleer het IP-adres van de printer op het startscherm van de printer. Het IP-adres bestaat uit vier sets met cijfers gescheiden door punten: 123.123.123.123.
- Als u een proxyserver gebruikt, moet u deze tijdelijk uitschakelen zodat de webpagina correct kan worden geladen.

- 2 Klik op **Apps > QR-code-generator > Configureren**.

- 3 Voer een van de volgende handelingen uit:
 - Selecteer een standaard QR-code-instelling.
 - Typ een waarde voor de QR-code.

- 4 Pas de wijzigingen toe.

Apparaatquota instellen

U moet mogelijk over beheerdersrechten beschikken om toegang te krijgen tot de toepassing.

- 1 Open een webbrowser en typ het IP-adres van de printer in de adresbalk.

Opmerkingen:

- Controleer het IP-adres van de printer op het startscherm van de printer. Het IP-adres bestaat uit vier sets met cijfers gescheiden door punten: 123.123.123.123.

- Als u een proxyserver gebruikt, moet u deze tijdelijk uitschakelen zodat de webpagina correct kan worden geladen.

2 Klik op **Apps > Apparaatquota > Configureren**.

3 Voeg een gebruiker toe of bewerk deze vanuit het gedeelte Gebruikersaccounts en stel vervolgens het gebruikersquotum in.

4 Pas de wijzigingen toe.

Opmerking: Raadpleeg de *Beheerdershandleiding voor Apparaatquota* voor informatie over het configureren van de toepassing en de beveiligingsinstellingen.

Display Customization gebruiken

Doe vóór het gebruik van de toepassing het volgende:

- Klik in de Embedded Web Server op **Apps > Display Customization > Configureren**.
- Hiermee worden de schermbeveiligings-, diavoorstellings- en achtergrondinstellingen in-/uitgeschakeld en geconfigureerd.

Afbeeldingen voor schermbeveiliging en diavoorstelling beheren

1 Vanuit het gedeelte Afbeeldingen schermbeveiliging en diavoorstelling kunt u een afbeelding toevoegen, bewerken of verwijderen.

Opmerkingen:

- U kunt maximaal 10 afbeeldingen toevoegen.
- Indien ingeschakeld, worden de statuspictogrammen weergegeven op de schermbeveiliging wanneer er fouten, waarschuwingen, of cloud-meldingen zijn.

2 Pas de wijzigingen toe.

De achtergrondaafbeelding wijzigen

1 Raak **Achtergrond wijzigen** aan op het beginscherm.

2 Selecteer de gewenste afbeelding.

3 Pas de wijzigingen toe.

Een diapresentatie afspelen vanaf een flashstation

1 Plaats een flash-station in de USB-poort.

2 Raak in het beginscherm **Diavoorstelling** aan.

Afbeeldingen verschijnen in alfabetische volgorde.

Opmerking: U kunt het flashstation verwijderen nadat de diavoorstelling is gestart, maar de afbeeldingen worden niet opgeslagen in de printer. Als de diavoorstelling stopt, plaatst u het flashstation opnieuw om de afbeeldingen weer te geven.

Configureren, Eco-instellingen

- 1 Raak in het beginscherm **Eco-instellingen** aan.
- 2 Configureer de Ecomodus of Planning stroomstand.
- 3 Pas de wijzigingen toe.

Bladwijzers beheren

Bladwijzers maken

Gebruik bladwijzers voor het afdrukken van veelgebruikte documenten die zijn opgeslagen op servers of op het web.

- 1 Open een webbrowser en typ het IP-adres van de printer in de adresbalk.

Opmerkingen:

- Controleer het IP-adres van de printer op het startscherm van de printer. Het IP-adres bestaat uit vier sets met cijfers gescheiden door punten: 123.123.123.123.
- Als u een proxyserver gebruikt, moet u deze tijdelijk uitschakelen zodat de webpagina correct kan worden geladen.

- 2 Klik op **Bladwijzers > Bladwijzer toevoegen** en typ vervolgens een bladwijzernaam.

- 3 Selecteer een type adresprotocol en voer vervolgens een van de volgende handelingen uit:

- Typ voor HTTP of HTTPS de URL waarvoor u een bladwijzer wilt instellen.
- Zorg ervoor dat u bij HTTPS de hostnaam gebruikt in plaats van het IP-adres. Typ bijvoorbeeld **mijnwebsite.com/voorbeeld.pdf** in plaats van **123.123.123.123/voorbeeld.pdf**. Zorg ervoor dat de hostnaam ook overeenkomt met de Common Name (CN, algemene naam) in het servercertificaat. Voor meer informatie over het verkrijgen van de CN in het servercertificaat raadpleegt u de help-informatie voor uw webbrowser.
- Typ voor FTP het FTP-adres. Bijvoorbeeld **mijnServer/mijnDirectory**. Voer de FTP-poort in. Poort 21 is de standaardpoort voor het versturen van opdrachten.
- Typ voor SMB het adres van de netwerkmap. Bijvoorbeeld **mijnServer/mijnShare/mijnBestand.pdf**. Voer de naam van het netwerkdomein in.
- Selecteer indien nodig het type verificatie voor FTP en SMB.

Beperk de toegang tot de bladwijzer door een PIN invoeren.

Opmerking: De toepassing ondersteunt de volgende bestandstypen: PDF, JPEG, TIFF en HTML-webpagina's. Andere bestandstypen zoals DOCX en XLXS worden ondersteund op sommige printermodellen.

- 4 Klik op **Opslaan**.

Mappen maken

- 1 Open een webbrowser en typ het IP-adres van de printer in de adresbalk.

Opmerkingen:

- Controleer het IP-adres van de printer op het startscherm van de printer. Het IP-adres bestaat uit vier sets met cijfers gescheiden door punten: 123.123.123.123.
- Als u een proxyserver gebruikt, moet u deze tijdelijk uitschakelen zodat de webpagina correct kan worden geladen.

2 Klik op **Bladwijzers > Map toevoegen** en typ een mapnaam.

Opmerking: Beperk de toegang tot de map door een PIN in te voeren.

3 Klik op **Opslaan**.

Opmerking: U kunt mappen of bladwijzers in een map maken. Als u een bladwijzer wilt maken, zie ['Bladwijzers maken' op pagina 20](#).

Contactpersonen beheren

Contactpersonen toevoegen

1 Open een webbrowser en typ het IP-adres van de printer in de adresbalk.

Opmerkingen:

- Controleer het IP-adres van de printer op het startscherm van de printer. Het IP-adres bestaat uit vier sets met cijfers gescheiden door punten: 123.123.123.123.
- Als u een proxyserver gebruikt, moet u deze tijdelijk uitschakelen zodat de webpagina correct kan worden geladen.

2 Klik op **Adresboek**.

3 Voeg een contactpersoon toe vanuit het gedeelte Contactpersonen.

Opmerking: U kunt de contactpersoon aan een of meerdere groepen toewijzen.

4 Geef indien nodig een aanmeldingsmethode op voor toegang tot de applicatie.

5 Pas de wijzigingen toe.

Groepen toevoegen

1 Open een webbrowser en typ het IP-adres van de printer in de adresbalk.

Opmerkingen:

- Controleer het IP-adres van de printer op het startscherm van de printer. Het IP-adres bestaat uit vier sets met cijfers gescheiden door punten: 123.123.123.123.
- Als u een proxyserver gebruikt, moet u deze tijdelijk uitschakelen zodat de webpagina correct kan worden geladen.

2 Klik op **Address Book (Adresboek)**.

3 Voeg een naam van een groep toe vanuit het gedeelte Contactgroepen.

Opmerking: U kunt een of meer contactpersonen toewijzen aan de groep

4 Pas de wijzigingen toe.

Contactpersonen of groepen bewerken

1 Open een webbrowser en typ het IP-adres van de printer in de adresbalk.

Opmerkingen:

- Controleer het IP-adres van de printer op het startscherm van de printer. Het IP-adres bestaat uit vier sets met cijfers gescheiden door punten: 123.123.123.123.
- Als u een proxyserver gebruikt, moet u deze tijdelijk uitschakelen zodat de webpagina correct kan worden geladen.

2 Klik op **Address Book (Adresboek)**.

3 Voer een van de volgende handelingen uit:

- Klik in het gedeelte Contactpersonen op de naam van een contactpersoon en pas de gegevens aan.
- Klik in het gedeelte Contactgroepen op de naam van een groep en pas de gegevens aan.

4 Pas de wijzigingen toe.

Contactpersonen of groepen verwijderen

1 Open een webbrowser en typ het IP-adres van de printer in de adresbalk.

Opmerkingen:

- Controleer het IP-adres van de printer op het startscherm van de printer. Het IP-adres bestaat uit vier sets met cijfers gescheiden door punten: 123.123.123.123.
- Als u een proxyserver gebruikt, moet u deze tijdelijk uitschakelen zodat de webpagina correct kan worden geladen.

2 Klik op **Address Book (Adresboek)**.

3 Voer een van de volgende handelingen uit:

- Selecteer in de sectie Contactpersonen de contactpersoon die u wilt verwijderen.
- Selecteer in de sectie Contactgroepen de naam van de groep die u wilt verwijderen.

De toegankelijkheidsfuncties instellen en gebruiken

De vergrotingsmodus inschakelen

- 1 Houd op het bedieningspaneel de **5**-toets ingedrukt totdat u een gesproken bericht hoort.
- 2 Selecteer de **vergrotingsmodus**.
- 3 Selecteer **OK**.

Voor meer informatie over het navigeren door een vergroot scherm, zie ['Navigeren op het scherm met gebaren' op pagina 24](#).

Gesproken begeleiding activeren

Vanaf het bedieningspaneel

- 1 Houd de **5**-toets ingedrukt totdat u een gesproken bericht hoort.
- 2 Selecteer **OK**.

Vanaf het toetsenbord

- 1 Houd de **5**-toets ingedrukt totdat u een gesproken bericht hoort.
- 2 Druk op **Tab** om de focuscursor naar de OK-knop te navigeren en druk vervolgens op **Enter**.

Opmerkingen:

- Gesproken begeleiding wordt ook geactiveerd door de hoofdtelefoon op de hoofdtelefoonaansluiting aan te sluiten.
- U kunt het volume aanpassen met behulp van de volumeknoppen onder aan het bedieningspaneel.

De spraaksnelheid van de gesproken begeleiding aanpassen

- 1 Selecteer vanuit het startscherm **Instellingen > Apparaat > Toegankelijkheid > Spraaksnelheid**.
- 2 Selecteer de spraaksnelheid.

Het standaardvolume van de interne luidspreker aanpassen

- 1 Blader op het bedieningspaneel naar:
Instellingen > Toestel > Voorkeuren > Audiofeedback

- 2 Pas het volume aan.

Opmerkingen:

- Als Stille modus is ingeschakeld, zijn auditieve alarmen uitgeschakeld. Deze instelling leidt ook tot tragere printerprestaties.
- Na beëindiging van de sessie of als de printer uit de slaapstand ontwaakt, neemt het volume weer de standaardwaarde aan.

Het standaard hoofdtelefoonvolume aanpassen

- 1 Blader op het bedieningspaneel naar:
Instellingen > Apparaat > Voorkeuren

- 2 Het volume van de hoofdtelefoon aanpassen.

Opmerking: Na beëindiging van de sessie of als de printer uit de slaapstand ontwaakt, neemt het volume weer de standaardwaarde aan.

Gesproken wachtwoorden of pincodes inschakelen

- 1 Selecteer vanuit het startscherm **Instellingen > Apparaat > Toegankelijkheid > Gesproken wachtwoorden/pincodes**.
- 2 Schakel de optie in.

Navigeren op het scherm met gebaren

Opmerkingen:

- De gebaren zijn alleen van toepassing als de gesproken begeleiding is geactiveerd.
- Schakel de vergrotingsmodus in om zoom- en pangebaren te gebruiken.
- Gebruik een fysiek toetsenbord om tekens te typen en bepaalde instellingen aan te passen.

Gebaar	Functie
Tweemaal tikken	Een optie of item op het scherm selecteren.
Driemaal tikken	Inzoomen of uitzoomen op tekst en afbeeldingen.
Naar rechts of naar beneden vegen	Naar het volgende item op het scherm gaan.
Naar links of naar boven vegen	Naar het vorige item op het scherm gaan.

Gebaar	Functie
Pan	Naar gedeelten van het ingezoomde beeld gaan die buiten de grenzen van het scherm vallen. Opmerking: Voor dit gebaar moet met twee vingers over een ingezoomd beeld worden gesleept.
Naar boven en naar links vegen	Een toepassing sluiten en terugkeren naar het startscherm.
Naar beneden en naar links vegen	<ul style="list-style-type: none">• Een taak annuleren.• Naar de vorige instelling gaan.• Verlaat het getoonde scherm zonder een instelling of waarde te wijzigen.
Naar boven en weer naar beneden vegen	Een gesproken tekst herhalen.

Het toetsenbord op het display gebruiken

Voer een of meer van de volgende handelingen uit:

- Sleep met uw vinger over de toets om het teken weer te geven.
- Til uw vinger op om het teken in het veld in te voeren of te typen.
- Selecteer **Backspace** om tekens te verwijderen.
- Om de inhoud van het invoerveld te laten uitspreken, selecteer **Tab** en vervolgens **Shift + Tab**.

Papier en speciaal afdruk materiaal plaatsen

Het formaat en de papiersoort voor speciaal materiaal instellen

De laden detecteren automatisch het formaat van normaal papier. Voor speciaal materiaal zoals etiketten, karton of enveloppen doet u het volgende:

- 1 Blader in het beginscherm naar:
Instellingen > Papier > Ladeconfiguratie > Papierformaat/-soort > selecteer een papierbron
- 2 Stel het formaat en de papiersoort in voor het speciale materiaal.

Instellingen voor Universal papier configureren

- 1 Ga vanaf het beginscherm naar **Instellingen > Papier > Mediaconfiguratie > Universal-instelling**.
- 2 Configureer de instellingen.

Laden vullen

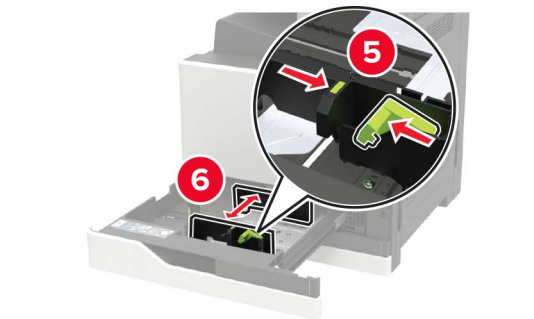
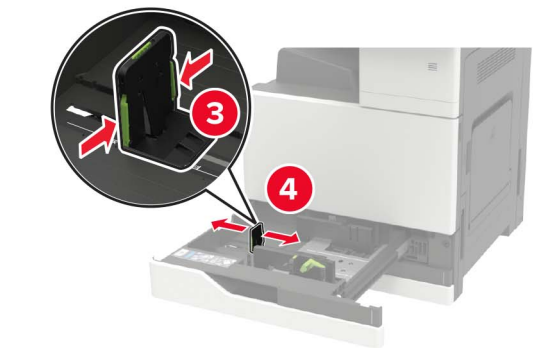
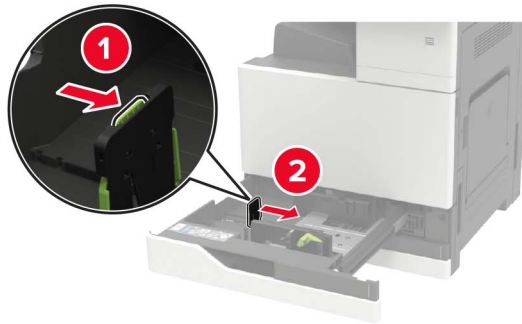
LET OP: KANTELGEVAAR: Zorg ervoor dat u papier afzonderlijk in elke lade plaatst om instabiliteit van de apparatuur te voorkomen. Houd alle overige laden gesloten tot u ze nodig hebt.

- 1 Trek de lade uit de printer.

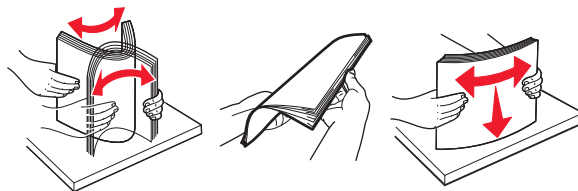
Opmerking: Verwijder geen laden terwijl de printer aan het afdrukken is.



2 Stel de geleiders in op het papierformaat dat u wilt plaatsen.











3 Buig het papier, waaiert het uit en lijn de randen uit voordat u het in de printer plaatst.



4 Plaats het papier in de printer.

- Bij het gebruik van briefpapier voert u een van de volgende handelingen uit:

Zonder optionele finisher	Met optionele finisher
	
Enkelzijdig afdrukken	Enkelzijdig afdrukken
	
Dubbelzijdig afdrukken	Dubbelzijdig afdrukken
	
Enkelzijdig afdrukken	Enkelzijdig afdrukken
	
Dubbelzijdig afdrukken	Dubbelzijdig afdrukken

- Plaats geperforeerd papier met de gaatjes naar voren of naar links.
- Schuif geen papier in de lade.
- Zorg ervoor dat de stapel niet boven de aanduiding voor de maximale hoeveelheid uitkomt om papierstoringen te voorkomen.

5 Plaats de lade terug.

Als u een afwijkende papiersoort plaatst, stel dan op het bedieningspaneel het papierformaat en de papiersoort van het afwijkende papier in.

De lade voor 2500 vel laden

De lade voor 2500 vel ondersteunt slechts één papierformaat: A4 of Letter. Om het ondersteunde papierformaat te controleren, trekt u de lade naar buiten en zoekt u de indicator op de onderkant van de lade.

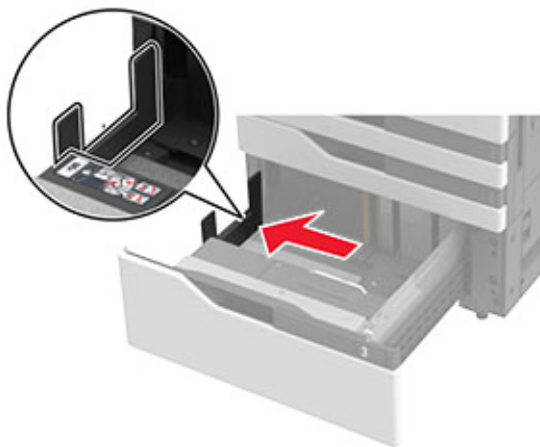
LET OP: KANTELGEVAAR: Zorg ervoor dat u papier afzonderlijk in elke lade plaatst om instabiliteit van de apparatuur te voorkomen. Houd alle overige laden gesloten tot u ze nodig hebt.

- 1 Trek de lade uit de printer.

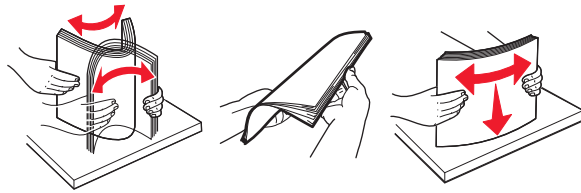


Opmerkingen:

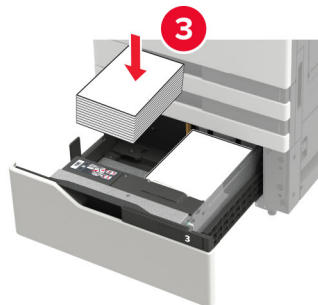
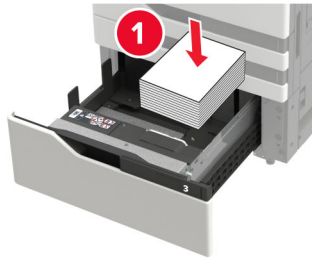
- Verwijder tijdens het afdrucken geen laden, om papierstoringen te voorkomen.
- Om fouten te voorkomen, zorgt u ervoor dat de overdrachtsgeleider zich altijd aan de linkerkant van de lade bevindt.



2 Buig het papier, waai het uit en lijn de randen uit voordat u het in de printer plaatst.

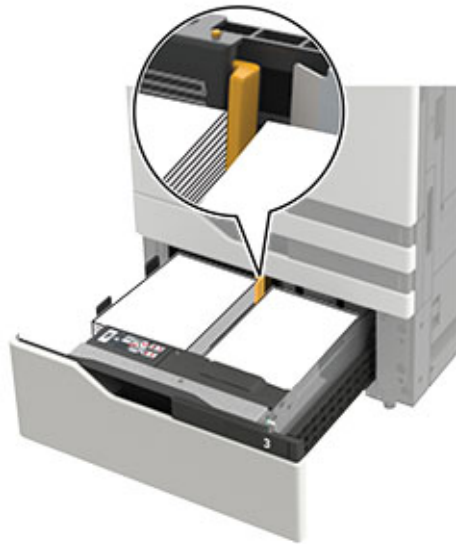


3 Plaats de stapel papier aan de rechterkant en plaats vervolgens de stapel papier aan de linkerkant.



- Zorg ervoor dat de stapel niet boven de aanduiding voor de maximale papierhoeveelheid aan elke kant van de lade uitkomt.
- Plaats briefhoofdpapier met de afdrukszijde omhoog als u enkelzijdig wilt afdrukken.
- Plaats briefhoofdpapier met de afdrukszijde omlaag als u dubbelzijdig wilt afdrukken.


- Zorg ervoor dat de stapels papier de afscheiding niet kruisen. Duw elke stapel papier tegen de zijkanten van de lade.



- 4 Plaats de lade terug.
- 5 Blader op het bedieningspaneel naar: **Instellingen > Apparaat > Onderhoud > Configuratiemenu > Ladeconfiguratie > Formaatdetectie.**
- 6 Selecteer lade en papierformaat.

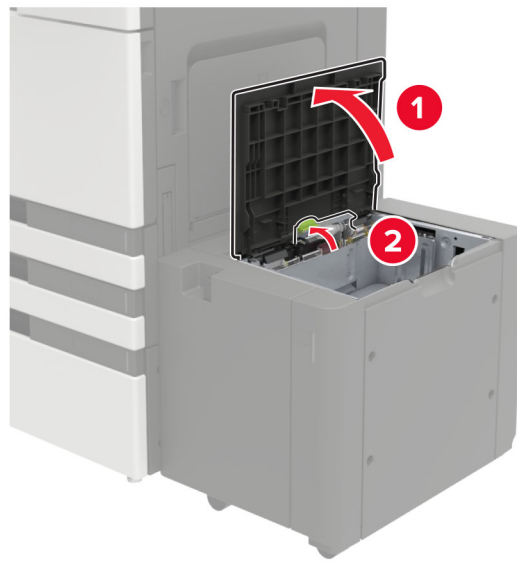
De lade voor 3000 vel laden

De lade voor 3000 vel ondersteunt slechts één papierformaat: **A4 of Letter.**

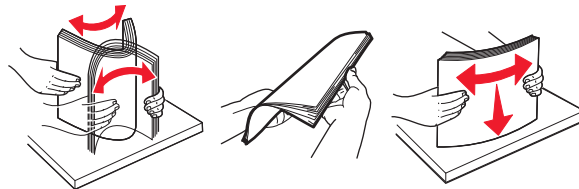
 **LET OP: KANTELGEVAAR:** Zorg ervoor dat u papier afzonderlijk in elke lade plaatst om instabiliteit van de apparatuur te voorkomen. Houd alle overige laden gesloten tot u ze nodig hebt.

- 1 Open klep F en til de invoerrol op.

Waarschuwing: mogelijke beschadiging: Raak de invoerrollen niet aan om schade en slechte prestaties te voorkomen.

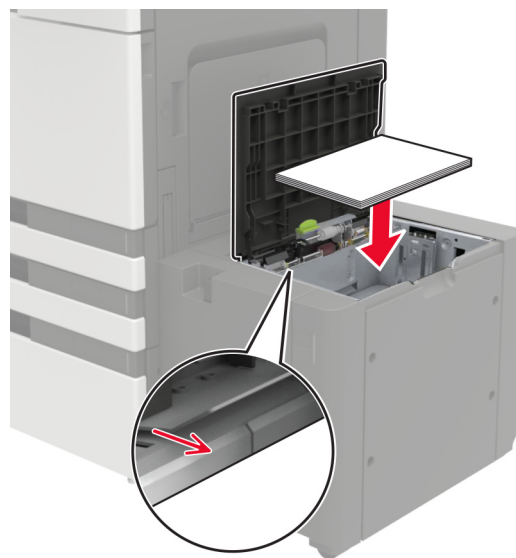


2 Buig het papier, waai het uit en lijn de randen uit voordat u het in de printer plaatst.



3 Plaats de stapel papier met de afdrukzijde naar beneden in de printer.

- Plaats briefhoofdpapier met de afdrukzijde omlaag als u enkelzijdig wilt afdrukken.
- Plaats briefhoofdpapier met de afdrukzijde omhoog als u dubbelzijdig wilt afdrukken.
- Zorg ervoor dat de stapel niet boven de hoek op het frame uitkomt om papierstoringen te voorkomen.



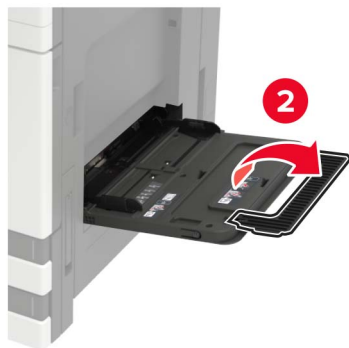
4 Laat de invoerrol zakken en sluit vervolgens de klep.

5 Blader op het bedieningspaneel naar: **Instellingen > Apparaat > Onderhoud > Configuratiemenu > Ladeconfiguratie > Formaatdetectie.**

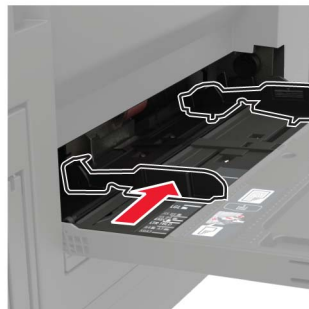
6 Selecteer lade en papierformaat.

De multifunctionele invoer vullen

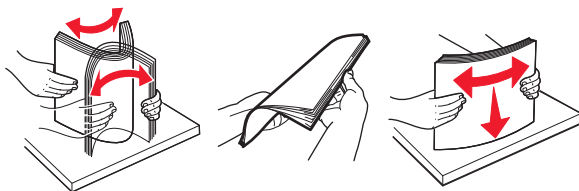
1 Open de multifunctionele invoer.



2 Stel de geleider in op het papierformaat dat u wilt plaatsen.



- 3** Buig het papier, waaiert het uit en lijn de randen uit voordat u het in de printer plaatst.



- 4** Plaats het papier of speciaal materiaal.

Bij het gebruik van briefpapier voert u een van de volgende handelingen uit:



Waarschuwing: mogelijke beschadiging: Gebruik voor enveloppen geen enveloppen met postzegels, klemmetjes, drukkers, vensters, bedrukte binnenzijde of zelfklevende sluitingen.

- 5** Stel op het bedieningspaneel het papierformaat en de papiersoort van het papier in.

Laden koppelen

- 1** Tik in het startscherm op **Instellingen > Papier > Ladeconfiguratie** > selecteer een papierbron.
- 2** Stel een papierformaat en papiersoort in die overeenkomen met de laden die u wilt koppelen.
- 3** Tik in het startscherm op **Instellingen > Apparaat > Onderhoud > Config.menu > Ladeconfiguratie > Laden koppelen**.
- 4** Tik op **Automatisch**.

Om laden te ontkoppelen, zorgt u ervoor dat er geen twee laden zijn met dezelfde papierformaat- of papiersoortinstellingen.

Waarschuwing: mogelijke beschadiging: De temperatuur van het verhittingsstation is afhankelijk van de opgegeven papiersoort. Zorg dat de instellingen voor de papiersoort van de printer overeenkomen met de papier dat in de lade is geplaatst om afdrukproblemen te voorkomen.

Papiersteun

Ondersteunde papierformaten

Papierformaten die door de printer worden ondersteund

Papierformaat en -afmeting	Lade voor 500 vel	Lade voor 2 x 500 vel	Lade voor 2500 vel	Lade voor 3000 vel	Universeel-lader ³	Dubbelzijdig afdrukken
7 3/4-envelop 98 x 191 mm (3,9 x 7,5 inch)	X	X	X	X	✓	X
9-envelop 98,4 x 225 mm (3,9 x 8,9 inch)	X	X	X	X	✓	X
10-envelop 105 x 241 mm (4,1 x 9,5 inch)	X	X	X	X	✓	X
11 x 17 279,4 x 431,8 mm (11 x 17 inch)	✓ ¹	✓ ¹	X	X	✓ ¹	✓
12 x 18 305 x 457 mm (12 x 18 inch)	✓ ^{1,4}	X	X	X	✓ ¹	✓
A3 297 x 420 mm (11,69 x 16,54 inch)	✓ ¹	✓ ¹	X	X	✓ ¹	✓
A4 210 x 297 mm (8,3 x 11,7 inch)	✓	✓	✓ ²	✓ ²	✓	✓
A5 148 x 210 mm (5,8 x 8,3 inch)	✓ ¹	✓ ¹	X	X	✓	✓
A6 105 x 148 mm (4,1 x 5,8 inch)	X	X	X	X	✓ ¹	✓

¹ Papier wordt alleen geladen als korte zijde eerst wordt geplaatst.

² Papier wordt alleen geladen als lange zijde eerst wordt geplaatst.

³ Papierbron ondersteunt papierformaat *zonder formaatdetectie*.

⁴ Papier wordt niet ondersteund in lade 1.

⁵ Tweezijdig afdrukken ondersteunt Universele formaten van 139,7 x 148 mm tot 320 x 458 mm (5,5 x 5,83 inch tot 12,6 x 18 inch).

Papierformaat en -afmeting	Lade voor 500 vel	Lade voor 2 x 500 vel	Lade voor 2500 vel	Lade voor 3000 vel	Universeel-lader ³	Dubbelzijdig afdrukken
B5-envelop 176 x 250 mm (6,9 x 9,8 inch)	X	X	X	X	✓	X
C5-envelop 162 x 229 mm (6,4 x 9 inch)	X	X	X	X	✓	X
DL-envelop 110 x 220 mm (4,3 x 8,7 inch)	X	X	X	X	✓	X
Executive 184 x 267 mm (7,3 x 10,5 inch)	✓	✓	X	X	✓	✓
Folio 216 x 330 mm (8,5 x 13 inch)	✓	✓	X	X	✓	✓
JIS B4 257 x 364 mm (10,12 x 14,33 inch)	✓ ¹	✓ ¹	X	X	✓ ¹	✓
JIS B5 182 x 257 mm (7,2 x 10,1 inch)	✓	✓	X	X	✓	✓
Legal 216 x 356 mm (8,5 x 14 inch)	✓ ¹	✓ ¹	X	X	✓ ¹	✓
Letter 216 x 279 mm (8,5 x 11 inch)	✓	✓	✓ ²	✓ ²	✓	✓
Oficio 216 x 340 mm (8,5 x 13,4 inch)	✓	✓	X	X	✓	✓
Andere envelop Max: 297 x 427,6 mm (11,69 x 16,83 inch)	X	X	X	X	✓	X

¹ Papier wordt alleen geladen als korte zijde eerst wordt geplaatst.

² Papier wordt alleen geladen als lange zijde eerst wordt geplaatst.

³ Papierbron ondersteunt papierformaat *zonder formaatdetectie*.

⁴ Papier wordt niet ondersteund in lade 1.

⁵ Tweezijdig afdrukken ondersteunt Universele formaten van 139,7 x 148 mm tot 320 x 458 mm (5,5 x 5,83 inch tot 12,6 x 18 inch).

Papierformaat en -afmeting	Lade voor 500 vel	Lade voor 2 x 500 vel	Lade voor 2500 vel	Lade voor 3000 vel	Universeel-lader ³	Dubbelzijdig afdrukken
SRA3 320 x 450 mm (12,6 x 17,7 inch)	√ ^{1,4}	X	X	X	√ ¹	√
Statement 140 x 216 mm (5,5 x 8,5 inch)	√ ¹	√ ¹	X	X	√	√
Universal 90 x 139,7 mm tot 320 x 1200 mm (3,5 x 5,5 inch tot 12,6 x 47,24 inch)	√	√	X	X	√	√ ⁵

¹ Papier wordt alleen geladen als korte zijde eerst wordt geplaatst.
² Papier wordt alleen geladen als lange zijde eerst wordt geplaatst.
³ Papierbron ondersteunt papierformaat *zonder formaatdetectie*.
⁴ Papier wordt niet ondersteund in lade 1.
⁵ Tweezijdig afdrukken ondersteunt Universele formaten van 139,7 x 148 mm tot 320 x 458 mm (5,5 x 5,83 inch tot 12,6 x 18 inch).

Papierformaten die door de finisher worden ondersteund

Opmerking: Als er een finisher is geïnstalleerd, wordt de standaardfinisherlade de standaardlade, zelfs voor afdruktaken die geen afwerking vereisen.

Ondersteunde papierformaten

Papierformaat	Nietfinisher	Niet-, perforatiefinisher lade 1	Niet-, perforatiefinisher lade 2	Finisher voor boekjes
11 x 17	√	√	√	√
12 x 18	√ ¹	√ ¹	√ ⁵	√
A3	X	√ ¹	√ ⁵	√
A4	√	√	√	√
A5	√ ¹	√ ¹	√ ⁴	X
A6	√ ¹	√ ¹	X	X

¹ Papier wordt ondersteund maar de finisher stapelt, niet en perforereert niet.
² Papier wordt alleen ondersteund als de finisher het papier stapelt en perforereert, maar het niet niet.
³ Papier wordt alleen ondersteund als het papierformaat ligt tussen 210 x 279,4 mm en 320 x 457,2 mm (8,27 x 11 inch tot 12,6 x 18 inch).
⁴ Papier wordt alleen ondersteund als de finisher het papier stapelt en niet, maar het niet perforereert.
⁵ Papier wordt alleen ondersteund als de finisher het papier stapelt, maar het niet perforereert of niet.
⁶ Papier wordt alleen ondersteund voor twee gaten perforeren.

Papierformaat	Nietfinisher	Niet-, perforatiefinisher lade 1	Niet-, perforatiefinisher lade 2	Finisher voor boekjes
Executive	✓	✓	✓	x
Folio	✓ ¹	✓	✓	x
JIS B5	✓	✓	✓	x
JIS B4	✓	✓	✓	✓
Legal	✓	✓ ⁶	✓	✓
Letter	✓	✓	✓	✓
Oficio	✓ ¹	✓	✓	x
SRA3	✓ ¹	✓ ³	✓ ¹	✓
Statement	✓ ¹	✓ ¹	✓ ¹	x
Universal	✓	✓ ¹	✓ ⁵	✓ ³

¹ Papier wordt ondersteund maar de finisher stapelt, niet en perforereert niet.

² Papier wordt alleen ondersteund als de finisher het papier stapelt en perforereert, maar het niet niet.

³ Papier wordt alleen ondersteund als het papierformaat ligt tussen 210 x 279,4 mm en 320 x 457,2 mm (8,27 x 11 inch tot 12,6 x 18 inch).

⁴ Papier wordt alleen ondersteund als de finisher het papier stapelt en niet, maar het niet perforereert.

⁵ Papier wordt alleen ondersteund als de finisher het papier stapelt, maar het niet perforereert of niet.

⁶ Papier wordt alleen ondersteund voor twee gaten perforeren.

Ondersteunde papiersoorten

Door de printer ondersteunde papiersoorten

Opmerking: Etiketten, transparanten, enveloppen en karton worden altijd met een lagere snelheid afgedrukt.

Papiertype	2 x 500 vel invoerlade	Lade voor 2500 vel	Lade voor 3000 vel	Multifunctionele invoer	Dubbelzijdig afdrucken
Bankpostpapier	✓	✓	✓	✓	✓
Envelop	x	x	x	✓	x
Karton	✓	✓	✓	✓	✓
Gekleurd papier	✓	✓	✓	✓	✓
Aangepast	✓	✓	✓	✓	✓

¹ Maak niet meer dan twintig afdrucken op transparanten achter elkaar om te voorkomen dat de vellen aan elkaar blijven plakken.

Papiertype	2 x 500 vel invoerlade	Lade voor 2500 vel	Lade voor 3000 vel	Multifunctionele invoer	Dubbelzijdig afdrucken
Glossy	✓	✓	✓	✓	✓
Glossy, zwaar	✓	✓	✓	✓	✓
Zwaar papier	✓	✓	✓	✓	✓
Etiketten	X	X	X	✓	X
Briefhoofd	✓	✓	✓	✓	✓
Licht papier	✓	✓	✓	✓	✓
Normaal papier	✓	✓	✓	✓	✓
Vorbedrukt	✓	✓	✓	✓	✓
Kringloop	✓	✓	✓	✓	✓
Ruwe envelop	X	X	X	✓	X
Ruw katoen	✓	✓	✓	✓	✓
Transparanten ¹	X	X	X	✓	X
Vinyletiketten	X	X	X	X	X

¹ Maak niet meer dan twintig afdrucken op transparanten achter elkaar om te voorkomen dat de vellen aan elkaar blijven plakken.

Door de finisher ondersteunde papiersoorten

Papiertype	Nietfinisher		Niet-, perforatiefinisher			Finisher voor boekjes
	Niet-afwerkend	Nieten	Niet-afwerkend	Nieten	Hole punch (Perforeren)	
Bankpostpapier	✓	✓	✓	✓	✓	✓
Karton	✓	X	✓	X	✓	X
Glossy	✓	X	✓	✓	✓	✓
Glossy, zwaar	✓	X	✓	X	✓	X
Etiketten	✓	X	✓	X	X	X
Normaal papier	✓	✓	✓	✓	✓	✓
Kringloop	✓	✓	✓	✓	✓	✓
Transparanten ¹	✓	X	✓	X	X	X
Vinyletiketten	X	X	X	X	X	X

¹ Maak niet meer dan twintig afdrucken op transparanten achter elkaar om te voorkomen dat de vellen aan elkaar blijven plakken.

Papiertype	Nietfinisher		Niet-, perforatiefinisher			Finisher voor boekjes
	Niet-afwerkend	Nieten	Niet-afwerkend	Nieten	Hole punch (Perforeren)	
Envelop	✓	X	✓	X	X	X
Ruwe envelop	✓	X	✓	X	X	X
Briefhoofd	✓	✓	✓	✓	✓	✓
Vorbedrukt	✓	✓	✓	✓	✓	✓
Gekleurd papier	✓	✓	✓	✓	✓	✓
Licht papier	✓	✓	✓	✓	✓	✓
Zwaar papier	✓	X	✓	X	X	X
Ruw katoen	✓	X	✓	X	X	X
Aangepast	✓	✓	✓	✓	✓	✓

¹ Maak niet meer dan twintig afdrucken op transparanten achter elkaar om te voorkomen dat de vellen aan elkaar blijven plakken.

Ondersteunde papiergewichten

Papiertype	Standaardlade voor 550 vel	Lade voor 2 x 500 vel	Lade voor 2500 vel	Lade voor 3000 vel	Multifunctionele invoer
Normaal papier	60-256 g/m ² (16-68 lb)				
Glossy	60-256 g/m ² (16-68 lb)				
Card stock (Karton)	60-256 g/m ² (16-68 lb)				
Etiketten	N.v.t.	N.v.t.	N.v.t.	N.v.t.	60-256 g/m ² (16-68 lb)
Enveloppen	N.v.t.	N.v.t.	N.v.t.	N.v.t.	75-256 g/m ² (20-68 lb)

Afdrukken

Afdrukken vanaf een computer

Opmerking: Stel voor etiketten, karton en enveloppen het papierformaat en de papiersoort in de printer in, voordat u het document afdrukt.

- 1 Open vanuit het document dat u wilt afdrukken het dialoogvenster Afdrukken.
- 2 Pas zo nodig de instellingen aan.
- 3 Druk het document af.

Afdrukken vanaf een mobiel apparaat

Afdrukken vanaf een mobiel apparaat met Lexmark Mobile Print

Lexmark™ Met Mobile Print kunt u documenten en afbeeldingen rechtstreeks verzenden naar een ondersteunde Lexmark-printer.



- 1 Open het document en verzend of deel het document vervolgens naar Lexmark Mobile Print.
Opmerking: Sommige toepassingen van derden ondersteunen de functie verzenden of delen mogelijk niet. Raadpleeg de documentatie bij de toepassing voor meer informatie.
- 2 Een printer selecteren.
- 3 Druk het document af.

Afdrukken vanaf een mobiel apparaat met Google Cloud Print

Google Cloud Print™ <1/> is een afdrukservice waarmee u kunt afdrukken op printers die gereed zijn voor Google Cloud Print.

Controleer het volgende voor u begint:



- De printer is geregistreerd bij de Google Cloud Print-server.
- De Cloud Print-plug-in is gedownload uit de Google Play™ store en is ingeschakeld op het mobiele apparaat.

- 1 Open op uw mobiele Android™-apparaat een document of selecteer een document vanuit uw bestandsbeheer.
- 2 Raak  > **Print** aan.
- 3 Selecteer een printer en raak  aan.

Afdrukken vanaf een mobiel apparaat met Mopria Print Service

Mopria® Afdrukservices is een oplossing voor mobiel afdrukken, bedoeld voor mobiele apparaten met Android versie 5.0 of later. U kunt rechtstreeks afdrukken op elke printer die compatibel is met Mopria.


Opmerking: Zorg ervoor dat u de toepassing Mopria Afdrukservices downloadt uit de Google Play store en inschakelt op het mobiele apparaat.

- 1 Open op uw mobiele Android-apparaat een compatibele toepassing of selecteer een document vanuit bestandsbeheer.
- 2 Raak  > **Print** aan.
- 3 Selecteer een printer en pas de instellingen aan, indien nodig.
- 4 Tik op .

Afdrukken vanaf een mobiel apparaat met AirPrint

De AirPrint-softwarefunctie is een oplossing voor mobiel afdrukken waarmee u direct vanaf Apple-apparaten kunt afdrukken op printers die compatibel zijn met AirPrint.




Opmerkingen:

- Zorg ervoor dat het Apple-apparaat en de printer op hetzelfde netwerk zijn aangesloten. Als het netwerk meerdere draadloze hubs heeft, controleer dan of beide apparaten op hetzelfde subnet zijn aangesloten.
 - Deze toepassing wordt alleen op sommige Apple-apparaten ondersteund.
- 1 Selecteer op uw mobiele apparaat een document in bestandsbeheer of start een compatibele toepassing.
 - 2 Raak  > **Print** aan.
 - 3 Selecteer een printer en pas de instellingen aan, indien nodig.
 - 4 Druk het document af.

Afdrukken vanaf een mobiel apparaat met Wi-Fi Direct®

Wi-Fi Direct® is een afdrukservice waarmee u kunt afdrukken op printers die geschikt zijn voor Wi-Fi Direct.

Opmerking: Zorg ervoor dat het mobiele apparaat is verbonden met het draadloze netwerk van de printer. Zie '[Een mobiel apparaat verbinden met de printer](#)' op pagina 96 voor meer informatie.

- 1 Open op uw mobiele apparaat een compatibele toepassing of selecteer een document vanuit bestandsbeheer.
- 2 Voer afhankelijk van uw mobiele apparaat een van de volgende handelingen uit:
 - Raak  > **Print** aan.
 - Raak  > **Print** aan.
 - Raak  > **Print** aan.
- 3 Selecteer een printer en pas de instellingen aan, indien nodig.
- 4 Druk het document af.

Afdrukken vanaf een flashstation

- 1 Plaats het flashstation in de printer.



Opmerkingen:

- De printer negeert het flashstation als u het aansluit terwijl de printer een foutbericht weergeeft.
- Wanneer u het flash-station aansluit terwijl de printer bezig is met het verwerken van andere afdruktaken, verschijnt het bericht **Printer is bezig** op het display.

- 2 Raak op het display het document aan dat u wilt afdrukken.

Configureer zo nodig de andere afdrukinstellingen.

- 3 Verzend de afdruktaak.

Om een ander document af te drukken, raak **USB-station** aan.

Waarschuwing: mogelijke beschadiging: Raak de aangegeven gedeelten van het flashstation of de printer niet aan terwijl er wordt afgedrukt vanaf, gelezen van of geschreven naar het opslagapparaat om gegevensverlies of printerstoringen te voorkomen.



Ondersteunde flashstations en bestandstypen

Flashstations

- Lexar JumpDrive S70 (16 GB en 32 GB)
- SanDisk Cruzer (16 GB en 32 GB)
- PNY Attache (16 GB en 32 GB)

Opmerkingen:

- De printer ondersteunt high-speed USB-flashstations met fullspeed standaard.
- USB-flashstations moeten het FAT-systeem (File Allocation Tables) ondersteunen.

Bestandstypen

Documenten

- PDF (versie 1.7 of lager)
- HTML
- XPS
- Microsoft-bestandsindelingen (.doc, .docx, .xls, .xlsx, .ppt, .pptx)

Kleurbeelden

- .dcx
- .gif
- .JPEG of .jpg
- .bmp
- .pcx
- .TIFF of .tif
- .png

Beveiligde taken configureren

1 Blader op het bedieningspaneel naar:

Instellingen > Beveiliging > Configuratie vertrouwelijk afdrukken

2 Configureer de instellingen.

Gebruik	Voor
Max. ongeldige PIN	Instellen hoe vaak een ongeldige pincode kan worden ingevoerd. Opmerking: Wanneer het limiet is bereikt, worden de afdruktaken voor de betreffende gebruikersnaam verwijderd.
Vervaltijd beveiligde taak	Een vervaltijd voor vertrouwelijke afdruktaken instellen. Opmerking: Vertrouwelijke taken in de wachtrij worden opgeslagen in de printer tot ze handmatig worden vrijgegeven of verwijderd.
Verlooptijd voor herhaalde taken	De vervaltijd voor herhaalde afdruktaken instellen. Opmerking: Herhaalde afdruktaken in de wachtrij worden in het printergeheugen vastgehouden om nogmaals te worden afgedrukt.

Gebruik	Voor
Verlooptijd voor gecontroleerde taken	De vervaltijd instellen voor het afdrukken van een exemplaar voordat de gebruiker de overige exemplaren afdrukt. Opmerking: Gecontroleerde taken drukken één exemplaar af zodat u kunt controleren of dit naar wens is, voordat u de overige exemplaren afdrukt.
Verlooptijd voor gereserveerde taken	Een vervaltijd instellen voor het bewaren van afdruktaken. Opmerking: Gereserveerde taken in de wachtrij worden automatisch verwijderd na afdrukken.
Alle taken verplicht in wachtrij plaatsen	Instellen dat de printer alle afdruktaken in de wachtrij plaatst.
Dubbele documenten bewaren	Stel de printer in om alle documenten met dezelfde bestandsnaam af te drukken.

Afdrukken van vertrouwelijke taken en andere taken in de wachtrij

Voor Windows-gebruikers

- 1 Open het gewenste document en klik op **Bestand > Afdrukken**.
- 2 Klik op **Eigenschappen, Voorkeuren, Opties** of **Instellen**.
- 3 Klik op **Print and Hold** (Afdruk- en wachttaken).
- 4 Selecteer **Afdrukken en wachten gebruiken** en wijs vervolgens een gebruikersnaam toe.
- 5 Selecteer de soort afdruktaak (Vertrouwelijk, Herhaald, Gereserveerd of Gecontroleerd).
Als de afdruktaak vertrouwelijk is en voer een viercijferige pincode in.
- 6 Klik op **OK** of **Afdrukken**.
- 7 Geef de afdruktaak vrij vanaf het beginscherm van de printer.
 - Blader voor vertrouwelijke afdruktaken naar:
Taken in wacht > selecteer uw gebruikersnaam > **Vertrouwelijk** > voer de pincode in > selecteer de afdruktaak > configureer de instellingen > **Afdrukken**
 - Blader voor andere afdruktaken naar:
Taken in wacht > selecteer uw gebruikersnaam > selecteer de afdruktaak > configureer de instellingen > **Afdrukken**

Voor Macintosh-gebruikers

- 1 Open het gewenste document en klik op **Archief > Druk af**.
Klik zo nodig op het driehoekje om meer opties weer te geven.
- 2 Selecteer in de afdrukopties of het menu Aantal en pagina's de optie **Taken doorsturen**.
- 3 Selecteer de soort afdruktaak (Vertrouwelijk, Herhaald, Gereserveerd of Gecontroleerd).
Als de afdruktaak vertrouwelijk is, wijs een gebruikersnaam toe en voer een viercijferige pincode in.
- 4 Klik op **OK** of **Afdrukken**.

5 Geef de afdruktaak vrij vanaf het beginscherm van de printer.

- Blader voor vertrouwelijke afdruktaken naar:

Taken in wacht > selecteer uw gebruikersnaam > **Vertrouwelijk** > voer de pincode in > selecteer de afdruktaak > configureer de instellingen > **Afdrukken**

- Blader voor andere afdruktaken naar:

Taken in wacht > selecteer uw gebruikersnaam > selecteer de afdruktaak > configureer de instellingen > **Afdrukken**

Lijst met voorbeelden van lettertypen afdrukken

1 Tik vanuit het startscherm op **Instellingen** > **Rapporten** > **Afdrukken** > **Lettertypen afdrukken**.

2 Tik op **PCL-lettertypen** of **PS-lettertypen**.

Een directorylijst afdrukken

Ga vanaf beginscherm naar **Instellingen** > **Rapporten** > **Afdrukken** > **Directory afdrukken**.

Afdruktaak annuleren

Vanaf het bedieningspaneel van de printer

1 Raak **Wachtrij** aan op het beginscherm.

Opmerking: U kunt deze instelling ook openen door het bovenste gedeelte van het beginscherm aan te raken.

2 Selecteer de taak die u wilt annuleren.

Vanaf de computer

1 Voer een van de volgende stappen uit, afhankelijk van uw besturingssysteem:

- Open de map Printers, en selecteer vervolgens uw printer.
- Ga vanuit Systeemvoorkeuren in het Apple-menu naar uw printer.

2 Selecteer de taak die u wilt annuleren.

Informatie over de printermenu's

Menu-overzicht

Apparaat	<ul style="list-style-type: none"> • Voorkeuren • Eco-modus • Extern bedieningspaneel • Berichten • Energiebeheer • Informatie verzonden naar Lexmark 	<ul style="list-style-type: none"> • Toegankelijkheid • Fabrieksinstellingen herstellen • Onderhoud • Zichtbare pictogrammen op het beginscherm • Over deze printer
Afdrukken	<ul style="list-style-type: none"> • Indeling • Afwerking • Instellen • Kwaliteit • Taakadministratie • XPS 	<ul style="list-style-type: none"> • PDF • PostScript • PCL • HTML • Afbeelding
Papier	<ul style="list-style-type: none"> • Ladeconfiguratie • Mediaconfiguratie 	<ul style="list-style-type: none"> • Ladeconfiguratie
USB-station	<ul style="list-style-type: none"> • Afdruk flash-station 	
Netwerk/poorten	<ul style="list-style-type: none"> • Netwerkoverzicht • Draadloos • Ethernet • TCP/IP • SNMP • IPSec • 802.1x 	<ul style="list-style-type: none"> • LPD-configuratie • HTTP/FTP-instellingen • USB • Externe netwerktoegang beperken • Google Cloud Print • Wi-Fi Direct
Beveiliging	<ul style="list-style-type: none"> • Methoden voor aanmelden • USB-apparaten plannen • Logbestand beveiligingscontrole • Aanmeldbeperkingen • Instellingen beveiligd afdrukken 	<ul style="list-style-type: none"> • Schijfcodering • Tijdelijke gegevensbestanden wissen • LDAP-instellingen oplossingen • Diversen
Rapporten	<ul style="list-style-type: none"> • Pagina Menu-instellingen • Apparaat 	<ul style="list-style-type: none"> • Afdrukken • Netwerk
Help	<ul style="list-style-type: none"> • Alle handleidingen afdrukken • Handleiding voor kleurkwaliteit • Aansluitingengids • Informatie 	<ul style="list-style-type: none"> • Help afdrukmat. • Help bij transport • Handleiding voor afdrukkwaliteit • Help bij supplies
Problemen oplossen	Testpagina's	

Apparaat

Voorkeuren

Menuoptie	Beschrijving
Taal op display	De taal van de tekst op de display selecteren.
Land/Regio	Het land of de regio aangeven waarin de printer is ingesteld om te werken.
Beginconfiguratie uitvoeren Uit* Aan	De installatiewizard uitvoeren.
Toetsenbord Type toetsenbord	Selecteer een taal als type toetsenbord. Opmerking: Mogelijk worden niet alle waarden voor Type toetsenbord weergegeven of mogelijk moet daarvoor speciale hardware zijn geïnstalleerd.
Weergegeven informatie Tekst 1 weergeven (IP-adres*) Tekst 2 weergeven (Datum/Tijd*) Aangepaste tekst 1 Aangepaste tekst 2	Geef op welke informatie wordt weergegeven in het startscherm.
Datum en tijd Configureren Huidige datum en tijd Handmatig datum en tijd instellen Datumindeling (MM-DD-JJJJ*) Tijdsindeling (12-uurs klok*) Tijdzone (UTC-5:00*) Netwerktijdprotocol NTP inschakelen (Aan*) NTP-server Verificatie inschakelen	De printerdatum en -tijd en het netwerktijdprotocol configureren.
Papierformaten U.S.* Metrisch	Hiermee geeft u de maateenheden voor papierformaten op. Opmerking: De eerste papiermaatinstelling wordt bepaald door het land of de regio die u hebt geselecteerd in de initiële installatiewizard.
Helderheid van scherm 20-100% (100*)	Helderheid van het display aanpassen.
Toegang tot flashstation Ingeschakeld* Uitgeschakeld	Toegang tot het flashstation inschakelen.
Achtergrond verwijderen toestaan Uit Aan*	Hiermee geeft u op of de achtergrond van een afbeelding mag worden verwijderd.
Opmerking: Een sterretje (*) naast een waarde geeft aan dat dit een in de fabriek ingestelde waarde is.	

Menuoptie	Beschrijving
Audiofeedback Knopfeedback (Aan*) Volume (5*)	<ul style="list-style-type: none"> Hiermee schakelt u audiofeedback voor indrukken, paneelinteracties, papier geladen-aanwijzingen en foutmeldingen in. Het feedbackvolume aanpassen.
Time-out scherm 5-300 seconden (60*)	Hiermee stelt u de tijdsduur voor inactiviteit in voordat het startscherm wordt weergegeven of voordat de printer een gebruiker automatisch afmeldt.
Opmerking: Een sterretje (*) naast een waarde geeft aan dat dit een in de fabriek ingestelde waarde is.	

Ecomodus

Menuoptie	Beschrijving
Afdrukken Zijden (Enkelzijdig*) Pagina's per zijde (Uit*) Tonerintensiteit (4*) Kleur besparen (Uit*)	Afdrukinstellingen van de printer configureren.
Opmerking: Een sterretje (*) naast een waarde geeft aan dat dit een in de fabriek ingestelde waarde is.	

Extern bedieningspaneel

Menuoptie	Beschrijving
Externe VNC-verbinding Niet toestaan* Toestaan	Maak verbinding met een externe VNC-client (Virtual Network Computing) om het externe bedieningspaneel uit te voeren.
Verificatietype Geen* Standaardverificatie	Het verificatietype bij toegang tot de VNC-clientserver instellen.
Wachtwoord VNC	Het wachtwoord opgeven voor verbinding met de VNC-clientserver. Opmerking: Dit menu-item wordt alleen weergegeven als Verificatietype is ingesteld op Standaardverificatie.
Opmerking: Een sterretje (*) naast een waarde geeft aan dat dit een in de fabriek ingestelde waarde is.	

Berichten

Menuoptie	Beschrijving
Foutlampjes Uit Aan*	Instellen dat het indicatielampje gaat branden als er een printerfout optreedt. Opmerking: Dit menu-item verschijnt alleen op sommige printermodellen.
Opmerking: Een sterretje (*) naast een waarde geeft aan dat dit een in de fabriek ingestelde waarde is.	

Menuoptie	Beschrijving
Alarminstelling Uit Eén keer* Continu	Stel het aantal keer in waarop het alarmsignaal wordt afgespeeld wanneer de gebruiker moet ingrijpen.
Supplies Supplyschattingen tonen Schattingen tonen* Schattingen niet tonen	De geschatte status van de printersupplies weergeven.
Supplies Cartridge-alarm (Eén keer*) Nietjesalarm (Uit*) Perforatoralarm (Uit*)	Stel het aantal keren in dat het alarm afgaat wanneer de toner-cartridge bijna leeg is, de nietcassette leeg is of de perforatiebak vol is of ontbreekt. Opmerking: Het Nietjesalarm en Perforatoralarm worden alleen weergegeven als uitvoeropties zijn geïnstalleerd.
Supplies Aangepaste meldingen over supplies	Hiermee stelt u in welke eenheid de printer gebruikt om het supplyverbruik te schatten en aangepaste meldingen te activeren wanneer interventie van de gebruiker nodig is. Opmerking: Dit menu-item is alleen beschikbaar in de Embedded Web Server.
Instellingen e-mailmeldingen E-mailconfiguratie Primaire SMTP-gateway Primaire SMTP-gatewaypoort (25*) Secundaire SMTP-gateway Secundaire SMTP-gatewaypoort (25*) Time-out SMTP (30 seconden*) Antwoordadres Gebruik altijd het standaard SMTP-antwoordadres (Uit*) SSL/TLS gebruiken (Uitgeschakeld*) Vertrouwd certificaat vereist (Aan*) Verificatie SMTP-server (Geen verificatie vereist*) Door het apparaat geïnitieerde e-mail (Geen*) Door de gebruiker geïnitieerde e-mail (Geen*) Active Directory Device gebruiken (Uit*) Gebruikersnaam apparaat Wachtwoord apparaat Kerberos 5-realm NTLM-domein Schakel de foutmelding "SMTP-server is niet ingesteld" uit (Uit*)	Een SMTP-server configureren om e-mail verzenden naar een groep vooraf opgegeven e-mailadressen wanneer bepaalde gebeurtenissen plaatsvinden op de printer.
Foutpreventie Storingsassistentie Uit Aan*	Instellen dat de printer blanco pagina's of gedeeltelijk afgedrukt pagina's automatisch uitwerpt nadat een vastgelopen pagina is verwijderd.
Opmerking: Een sterretje (*) naast een waarde geeft aan dat dit een in de fabriek ingestelde waarde is.	

Menuoptie	Beschrijving
Foutpreventie Auto doorgaan Uit Aan* (5 seconden)	Laat de printer automatisch doorgaan met het verwerken of afdrukken van een taak nadat bepaalde printeromstandigheden die gebruikersinterventie vereisen, zijn verholpen.
Foutpreventie Automatisch opnieuw opstarten Automatisch opnieuw opstarten Opnieuw opstarten bij inactieve stand Altijd opnieuw opstarten* Nooit opnieuw opstarten	Stel de printer in om opnieuw op te starten als er een fout optreedt.
Foutpreventie Automatisch opnieuw opstarten Limiet Automatisch opnieuw opstarten 1-20 (2*)	Hiermee wordt het aantal keer ingesteld dat de printer automatisch opnieuw opstart.
Foutpreventie Automatisch opnieuw opstarten Venster Automatisch opnieuw opstarten 1-525600 seconden (720*)	Stel het aantal seconden in voordat de printer automatisch opnieuw wordt opgestart.
Foutpreventie Fout papier te kort tonen Aan Automatisch wissen*	De printer zodanig instellen dat er een bericht wordt weergegeven wanneer er een fout met kort papier optreedt. Opmerking: Kort papier verwijst naar het formaat van het geplaatste papier.
Foutpreventie Paginabeveiliging Uit* Aan	De printer zodanig instellen dat de hele pagina naar het geheugen wordt verzonden voordat de taak wordt afgedrukt.
Herstel content na storing Herstel na storing Uit Aan Auto*	De printer zodanig instellen dat vastgelopen pagina's opnieuw worden afgedrukt.
Opmerking: Een sterretje (*) naast een waarde geeft aan dat dit een in de fabriek ingestelde waarde is.	

Energiebeheer

Menuoptie	Beschrijving
Profiel slaapstand Afdrukken vanuit slaapstand Blijf actief na afdrukken Ga in slaapstand na afdrukken*	Stel in dat de printer in de werkstand Gereed blijft of terug gaat naar de Slaapstand na het afdrukken.
Time-outs Slaapstand 1-120 minuten (15*)	Instellen na hoeveel tijd inactief te zijn de printer overschakelt op de slaapstand.
Opmerking: Een sterretje (*) naast een waarde geeft aan dat dit een in de fabriek ingestelde waarde is.	

Menuoptie	Beschrijving
Time-outs Sluimerstand time-out Uitgeschakeld 1 uur 2 uur 3 uur 6 uur 1 dag 2 dagen 3 dagen* 1 week 2 weken 1 maand	Stel de tijd in voordat de printer wordt uitgeschakeld.
Time-outs Sluimerstand time-out bij verbinding Sluimerstand Slaapstand niet inschakelen*	Stel Sluimerstand time-out in om de printer uit te schakelen tijdens een actieve ethernetverbinding.
Planning stroomstand Planningen Nieuwe planning toevoegen	Plannen wanneer de slaap- of sluimerstand van de printer wordt geactiveerd.
Opmerking: Een sterretje (*) naast een waarde geeft aan dat dit een in de fabriek ingestelde waarde is.	

Informatie verzonden naar Lexmark

Menuoptie	Beschrijving
Informatie verzonden naar Lexmark Verbruik van supplies en pagina's Apparaatprestaties Geen*	Informatie over printergebruik en prestaties verzenden naar Lexmark. Opmerking: Verzendtijd informatie wordt alleen weergegeven wanneer u een van de instellingen in Informatie verzonden naar Lexmark selecteert, met uitzondering van Geen.
Verzendtijd informatie Begintijd Stoptijd	
Opmerking: Een sterretje (*) naast een waarde geeft aan dat dit een in de fabriek ingestelde waarde is.	

Toegankelijkheid

Menuoptie	Beschrijving
Interval dubbele toetsaanslag 0-5 (0*)	Instellen in seconden hoelang de printer dubbele toetsaanslagen op een aangesloten toetsenbord negeert.
Opmerking: Een sterretje (*) naast een waarde geeft aan dat dit een in de fabriek ingestelde waarde is.	

Menuoptie	Beschrijving
Tijd totdat toets wordt herhaald 0,25-5 (1*)	De aanvankelijke vertraging voor herhaalde toetsaanslag instellen in seconden. Opmerking: Dit menu-item wordt alleen weergegeven als er een toetsenbord is aangesloten op de printer.
Herhaalsnelheid van toets 0,5-30 (30*)	Het aantal aanslagen per seconde voor een herhaalde toetsaanslag instellen. Opmerking: Dit menu-item wordt alleen weergegeven als er een toetsenbord is aangesloten op de printer.
Time-out scherm verlengen Uit* Aan	Laat de gebruiker op dezelfde locatie blijven en reset de timer voor Time-out scherm wanneer deze afloopt in plaats van terug te keren naar het beginscherm.
Hoofdtelefoonvolume 1-10 (5*)	Het volume van de hoofdtelefoon aanpassen. Opmerking: Dit menu-item wordt alleen weergegeven als er een hoofdtelefoon is aangesloten op de printer.
De Gesproken begeleiding inschakelen als er een hoofdtelefoon is aangesloten Uit* Aan	De Gesproken begeleiding inschakelen wanneer de hoofdtelefoon wordt aangesloten op de printer.
Gesproken wachtwoorden/pincodes Uit* Aan	De printer instellen op hardop gesproken wachtwoorden of persoonlijke identificatienummers. Opmerking: Dit menu-item wordt alleen weergegeven als er een hoofdtelefoon of luidspreker is aangesloten op de printer.
Spraaksnelheid Zeer traag Langzaam Normaal* Snel Sneller Zeer snel Supersnel Extreem snel Snelst	De spraaksnelheid van de gesproken begeleiding instellen. Opmerking: Dit menu-item wordt alleen weergegeven als er een hoofdtelefoon of luidspreker is aangesloten op de printer.
Opmerking: Een sterretje (*) naast een waarde geeft aan dat dit een in de fabriek ingestelde waarde is.	

Fabrieksinstellingen herstellen

Menuoptie	Beschrijving
Instellingen herstellen Alle instellingen herstellen Printerinstellingen herstellen Netwerkinstellingen herstellen Appinstellingen herstellen	De standaardinstellingen van de printer herstellen.

Onderhoud

Configuratiemenu

Menuoptie	Beschrijving
USB-configuratie USB PnP 1* 2	Wijzig de USB-stuurprogrammamodus van de printer om de compatibiliteit met een pc te verbeteren.
USB-configuratie USB-snelheid Volledig Auto*	Stel in dat de USB-poort op volle snelheid wordt uitgevoerd en schakel de hogesnelheidsfuncties ervan uit.
Ladeconfiguratie Formaatdetectie Lade [x] detecteren (Aan*) Lade 3 detecteren (Letter*) Oficio/Folio detecteren (Folio*) Statement/A5 detecteren (Statement detecteren*) Executive/B5 detecteren (Exec detecteren*)	De lade instellen op automatische detectie van het formaat van het papier in de lade.
Ladeconfiguratie Lade koppelen Automatisch* Uit	De printer zodanig instellen dat de laden dezelfde instellingen hebben voor de papiersoort en het papierformaat.
Ladeconfiguratie Bericht invoerlade geplaatst tonen Uit Alleen voor onbekende formaten* Altijd	Een bericht weergeven om papierformaat en -soort na het plaatsen van de lade te kunnen selecteren.
Ladeconfiguratie Prompts voor papier Auto* Multifunctionele invoer Handmatige invoer	De papierbron zodanig instellen dat de gebruiker moet bijvullen als er een bericht wordt weergegeven om papier te plaatsen.
Ladeconfiguratie Prompts voor enveloppen Auto* Multifunctionele invoer Handm. envelopinvoer	De papierbron zodanig instellen dat de gebruiker moet bijvullen als er een bericht wordt weergegeven om enveloppen te plaatsen.
Opmerking: Een sterretje (*) naast een waarde geeft aan dat dit een in de fabriek ingestelde waarde is.	

Menuoptie	Beschrijving
Ladeconfiguratie Actie voor prompts Gebruiker vragen* Doorgaan Huidige gebruiken	De printer zodanig instellen dat meldingen over het wijzigen van papier of enveloppen worden opgelost.
Rapporten Pagina Menu-instellingen Gebeurtenislog Samenvatting gebeurtenislog HealthCheck-statistieken	Rapporten afdrukken over de menu-instellingen, status en gebeurtenislogs van de printer.
Verbruik en tellers van supplies Geschiedenis van supplygebruik wissen	De geschiedenis van supplygebruik, zoals het aantal pagina's en resterende dagen, herstellen naar de fabrieksinstellingen.
Verbruik en tellers van supplies Aanpassingen voor groot formaat afdruk materiaal (Uit*)	Bepaal of u aantal klikken in de rapporten wilt publiceren.
Printeremulaties PPDS-emulatie Uit* Aan	De printer zodanig instellen dat de PPDS-gegevensstroom wordt herkend en gebruikt.
Printeremulaties PS-emulatie Uit Aan*	De printer zodanig instellen dat de PS-gegevensstroom wordt herkend en gebruikt.
Printeremulaties Emulatorbeveiliging Paginatime-out 0-60 (60*)	De paginatime-out tijdens emulatie instellen.
Printeremulaties Emulatorbeveiliging Emulator opnieuw instellen na taak Uit* Aan	De emulator opnieuw instellen na een afdruktaak.
Printeremulaties Emulatorbeveiliging Toegang tot printerberichten uitschakelen Uit Aan*	Toegang tot printerberichten tijdens emulatie uitschakelen.
Afdrukconfiguratie Modus Alleen zwart Uit* Aan	Niet-kopieertaken afdrukken in grijs tinten.
Opmerking: Een sterretje (*) naast een waarde geeft aan dat dit een in de fabriek ingestelde waarde is.	

Menuoptie	Beschrijving
Afdrukconfiguratie Kleuroverlapping Uit 1 2* 3 4 5	De afgedrukte uitvoer verbeteren om foutieve kleurenregistratie in de printer te compenseren.
Afdrukconfiguratie Scherpte lettertype 0-150 (24*)	Stel een waarde voor de tekstgrootte in waaronder schermen met hoge frequentie worden gebruikt bij het afdrukken van lettertypegegevens. Als de waarde bijvoorbeeld 24 is, dan worden er voor alle lettertypes van 24 punten of minder schermen met hoge frequentie gebruikt.
Werkingen van apparaat Stille modus Uit* Aan	De printer instellen op werking in de Stille modus. Opmerking: Inschakelen van deze instelling vertraagt de algemene prestaties van de printer.
Werkingen van apparaat Veilige modus Uit* Aan	De printer zodanig instellen dat deze werkt in een speciale modus, waarin deze probeert zo veel mogelijk functionaliteit te bieden, ondanks bekende problemen. Als deze optie Aan wordt gezet en de duplexmotor bijvoorbeeld niet werkt, zal de printer enkelzijdig printen, zelfs als voor die taak dubbelzijdig printen is ingeschakeld.
Werkingen van apparaat Aangepaste status wissen	Wis door de gebruiker ingestelde strings voor de standaard of alternatieve aangepaste berichten.
Werkingen van apparaat Alle op afstand geïnstalleerde berichten wissen	Wis berichten die extern zijn geïnstalleerd.
Werkingen van apparaat Foutschermpjes autom. tonen Uit Aan*	Toon bestaande foutmeldingen op het scherm nadat de printer gedurende de tijd van de instelling Time-out scherm inactief blijft op het startscherm.
Werkingen van apparaat Automatische beeldstabilisatie Uit Aan* (700)	De printer zodanig instellen dat de geplaatste papiersoort van een pagina wordt gedetecteerd.
Werkingen van apparaat Activeer de optionele parallelle poort. Uit* Aan	Een optionele parallelle poort inschakelen. Opmerking: Als de instelling wordt gewijzigd, wordt de printer opnieuw opgestart.
Opmerking: Een sterretje (*) naast een waarde geeft aan dat dit een in de fabriek ingestelde waarde is.	

Menuoptie	Beschrijving
Appconfiguratie LES-toepassingen Uit Aan*	De toepassingen van Lexmark Embedded Solutions (LES) inschakelen. Opmerkingen: <ul style="list-style-type: none"> Als de instelling wordt gewijzigd, wordt de printer opnieuw opgestart. Indien dit op Aan staat, heeft deze instelling geen invloed op ingebouwde toepassingen.
Opmerking: Een sterretje (*) naast een waarde geeft aan dat dit een in de fabriek ingestelde waarde is.	

Oud apparaat wissen

Menuoptie	Beschrijving
Oud apparaat wissen Geheugen laatst opgeschoond Vaste schijf laatst opgeschoond	Laat zien wanneer het printergeheugen of de vaste schijf voor het laatst is opgeschoond. Opmerking: Vaste schijf laatst opgeschoond wordt alleen weergegeven als er een vaste schijf is geïnstalleerd.
Oud apparaat wissen Alle gegevens in niet-vluchtig geheugen opschonen Alle printer- en netwerkinstellingen wissen Alle apps en appinstellingen wissen Verwijder alle snelkoppelingen en snelkoppelinginstellingen Alle gegevens op vaste schijf opschonen Downloads wissen (alle macro's, lettertypen, PPO's, enz. wissen) Taken in de buffer verwijderen Taken in wacht wissen	Alle informatie in niet-vluchtig geheugen en informatie op de harde schijf wissen. Opmerking: Alle gegevens op vaste schijf opschonen wordt alleen weergegeven als er een vaste schijf is geïnstalleerd.

Zichtbare pictogrammen op het beginscherm

Menu	Beschrijving
Status/supplies Wachtrij Taal wijzigen Adresboek Bladwijzers Wachttaken USB App-profielen Display Customization Eco-instellingen	Opgeven welke pictogrammen worden weergegeven in het startscherm.

Over deze printer

Menuoptie	Beschrijving
Kenmerktag	Toont het serienummer van de printer.
Printerlocatie	Identificeert de locatie van de printer. De maximale lengte is 63 tekens.
Neem contact op met	Pas de naam van de printer aan. De maximale lengte is 63 tekens.
Configuratiebestand exporteren naar USB	Het configuratiebestand exporteren naar een flashstation.
Gecomprimeerde logbestanden exporteren naar USB	De gecomprimeerde logbestanden exporteren naar een flashstation.
Logboeken verzenden Annuleren Verzenden	Diagnostische informatie verzenden naar Lexmark.

Afdrukken

Indeling

Menuoptie	Beschrijving
Zijden Enkelzijdig* Dubbelzijdig	Hiermee bepaalt u of op één zijde of twee zijden van het papier wordt afgedrukt.
Stijl voor omslaan Lange zijde* Korte zijde	Opgeven welke zijde van het papier (lange zijde of korte zijde) wordt ingebonden bij dubbelzijdig afdrukken. Opmerking: Afhankelijk van de geselecteerde optie verschuift de printer automatisch elk afgedrukt gegeven van de pagina om de taak correct in te binden.
Lege pagina's Afdrukken Niet afdrukken*	Blanco pagina's afdrukken die zijn opgenomen in een afdruktaak.
Sorteren Uit [1,1,1,2,2,2]* Aan [1,2,1,2,1,2]	Hiermee stapelt u de pagina's van een afdruktaak op volgorde als u meerdere exemplaren van de taak afdrukt.
Scheidingsvellen Geen* Tussen kopieën Tussen taken Tussen pagina's	Tijdens het afdrukken lege scheidingsvellen invoegen.
Bron scheidingsblad Lade [x] (1*) Multifunctionele invoer	De papierbron voor het scheidingsvel opgeven.
Opmerking: Een sterretje (*) naast een waarde geeft aan dat dit een in de fabriek ingestelde waarde is.	

Menuoptie	Beschrijving
Pagina's per zijde Uit* 2 pagina's per zijde 3 pagina's per zijde 4 pagina's per zijde 6 pagina's per zijde 9 pagina's per zijde 12 pagina's per zijde 16 pagina's per zijde	Meerdere pagina's afdrukken op één zijde van het papier.
Pagina's per zijde - sortering Horizontaal* Omgekeerd horizon. Verticaal Omgekeerd verticaal	De positionering van meerdere pagina's opgeven wanneer u Pagina's per zijde gebruikt. Opmerking: De positie hangt af van het aantal pagina's en hun afdrukstand.
Pagina's per zijde - afdrukstand Auto* Liggend Staand	De afdrukstand van een document met meerdere pagina's opgeven wanneer u Pagina's per zijde gebruikt.
Pagina's per zijde - rand Geen* Effen	Rond elke pagina een rand afdrukken wanneer u Pagina's per zijde gebruikt.
Exemplaren 1-9999 (1*)	Hiermee geeft u het aantal exemplaren voor afzonderlijke afdruktaken op.
Afdrukgebied Normaal* Hele pagina	Het afdrukbare gebied van een vel papier instellen.
Opmerking: Een sterretje (*) naast een waarde geeft aan dat dit een in de fabriek ingestelde waarde is.	

Afwerking

Menuoptie	Beschrijving
Taak nieten Uit* 1 nietje, linksboven 2 nietjes, links 1 nietje, rechtsboven 2 nietjes, boven 1 nietje, linksonder 2 nietjes, onder 1 nietje, rechtsonder 2 nietjes, rechts	De nietpositie voor alle afdruktaken opgeven. Opmerking: Dit menu verschijnt alleen als u een finisher hebt geïnstalleerd.
Niettest Start	Bepalen of de nietfinisher goed functioneert. Opmerking: Dit menu verschijnt alleen als u een finisher hebt geïnstalleerd.
Opmerking: Een sterretje (*) naast een waarde geeft aan dat dit een in de fabriek ingestelde waarde is.	

Menuoptie	Beschrijving
Perforeren Uit* Aan	Perforaties aanbrengen aan de zijde van de afgedrukte uitvoer. Opmerking: Dit menu verschijnt alleen als er een ondersteunde nietfinisher of perforatiefinisher geïnstalleerd is.
Perforatiemodus 2 perforaties 3 perforaties 4 perforaties	De perforatiemodus voor afgedrukte uitvoer instellen. Opmerkingen: <ul style="list-style-type: none"> • 3 gaten is in de VS de standaardinstelling. De internationale standaardinstelling is 4 gaten. • Dit menu verschijnt alleen als er een ondersteunde nietfinisher of perforatiefinisher geïnstalleerd is.
Verschuiving voor pagina's Geen* Tussen kopieën Tussen taken	De uitvoer van elke afdruktaak of elk exemplaar van een afdruktaak verschuiven. Opmerkingen: <ul style="list-style-type: none"> • Met Tussen kopieën wordt elk exemplaar van een afdruktaak verschoven als Sorteren is ingesteld op Aan [1,2,1,2,1,2]. Als Sorteren is ingesteld op Uit [1,1,2,2,2], wordt elke set afgedrukte pagina's verschoven, bijvoorbeeld alle pagina's 1, alle pagina's 2. • Met Tussen taken wordt dezelfde verschuivingspositie ingesteld voor de volledige afdruktaak ongeacht het aantal exemplaren dat wordt afgedrukt. • Dit menu verschijnt alleen als er een ondersteunde nietfinisher of perforatiefinisher geïnstalleerd is.
Opmerking: Een sterretje (*) naast een waarde geeft aan dat dit een in de fabriek ingestelde waarde is.	

Instellen

Menuoptie	Beschrijving
Printertaal PCL-emulatie PS-emulatie* PPDS-emulatie*	De printertaal instellen. Opmerking: Als een bepaalde printertaal als standaardtaal is ingesteld, betekent dit niet dat programma's geen afdruktaken kunnen verzenden die een andere printertaal gebruiken.
Taak in wachtrij Uit* Aan	Taken waarvoor supplies vereist zijn vasthouden en taken waarvoor deze supplies niet vereist zijn afdrukken. Opmerking: Dit menu-item wordt alleen weergegeven als er een vaste schijf van de printer is geïnstalleerd.
Time-out taakwachstand 0-255 (30*)	Instellen hoeveel seconden de printer op een handeling van de gebruiker wacht voordat de taken die niet-beschikbare bronnen vereisen in de wacht worden gezet en de andere taken in de afdrukwachtrij worden verwerkt. Opmerking: Dit menu-item wordt alleen weergegeven als er een vaste schijf van de printer is geïnstalleerd.
Printergebruik Max. snelheid Max. rendement*	Bepaal hoe de kleurenbeeldverwerkingskit tijdens het afdrukken werkt. Opmerkingen: <ul style="list-style-type: none"> • Wanneer deze is ingesteld op Max. rendement, dan vertraagt of stopt de kleurenbeeldverwerkingskit tijdens het afdrukken van zwart-witprints. • Wanneer de eenheid is ingesteld op Max. snelheid, dan werkt de kleurenbeeldverwerkingskit altijd tijdens het afdrukken, ongeacht of er in kleur of zwart-wit wordt afgedrukt.
Opmerking: Een sterretje (*) naast een waarde geeft aan dat dit een in de fabriek ingestelde waarde is.	

Menuoptie	Beschrijving
Downloadbestemming RAM* Schijf	Geef op waar alle permanente bronnen, zoals lettertypen en macro's die zijn gedownload naar de printer, moeten worden opgeslagen. Opmerking: Dit menu-item wordt alleen weergegeven als er een vaste schijf van de printer is geïnstalleerd.
Bronnen opslaan Uit* Aan	Geef op wat de printer doet met bronnen die in het geheugen zijn geladen, zoals lettertypen en macro's, als voor een afdruktaak onvoldoende geheugen beschikbaar is. Opmerkingen: <ul style="list-style-type: none"> • Wanneer dit op Uit staat, bewaart de printer de gedownloade bronnen tot het geheugen nodig is voor andere taken. Bronnen voor de inactieve printertaal worden verwijderd. • Wanneer dit op Aan staat, bewaart de printer alle permanent gedownloade bronnen voor alle taalopties. Wanneer dit nodig is, toont de printer het bericht 'Geheugen vol' in plaats van permanente bronnen te verwijderen.
Volgorde alles afdr. Alfabetisch* Nieuwste taak als eerste Oudste taak als eerste	Geef de volgorde op waarin alle vastgehouden en vertrouwelijke taken worden afgedrukt. Opmerking: Dit menu-item wordt alleen weergegeven als er een vaste schijf van de printer is geïnstalleerd.
Toegangscontrole PJJ-bestand Uit* Aan	Toegang tot PJJ-bestanden (Printer Job Language) bepalen
Opmerking: Een sterretje (*) naast een waarde geeft aan dat dit een in de fabriek ingestelde waarde is.	

Kwaliteit

Menuoptie	Beschrijving
Afdrukmodus Zwart-wit Kleur*	Instellen hoe de printer gekleurde inhoud genereert.
Afdrukresolutie Beeldkwaliteit 2400* 1200 dpi	De resolutie instellen voor de afdrukuitvoer. Opmerking: Beeldkwaliteit 2400 zorgt voor een uitvoer van hoge kwaliteit op maximale snelheid.
Tonerintensiteit 1 tot 5 (4*)	De helderheid of donkerheid van afbeeldingen met tekst bepalen.
Raster Normaal* detail	Afdrukken verbeteren, zodat deze vloeiendere lijnen met scherpere randen hebben.
Kleur besparen Uit* Aan	De hoeveelheid toner beperken voor het afdrukken van illustraties en afbeeldingen. Opmerking: Als Aan is ingesteld, overschrijft deze instelling de waarde van de instelling Tonerintensiteit.
Opmerking: Een sterretje (*) naast een waarde geeft aan dat dit een in de fabriek ingestelde waarde is.	

Menuoptie	Beschrijving
RGB-helderheid -6 tot 6 (0*)	De helderheid, het contrast en de verzadiging van kleurentoetsen aanpassen. Opmerking: Deze instelling is niet van invloed op bestanden met CMYK-kleurspecificaties.
RGB-contrast 0 tot 5 (0*)	
RGB-verzadiging 0 tot 5 (0*)	
Opmerking: Een sterretje (*) naast een waarde geeft aan dat dit een in de fabriek ingestelde waarde is.	

Geavanceerde beeldverwerking

Menuoptie	Beschrijving
Kleurbalans Cyaan -5 tot 5 (0*) Magenta -5 tot 5 (0*) Geel -5 tot 5 (0*) Zwart -5 tot 5 (0*) Reset std.instellingen	Pas de hoeveelheid toner aan die in elke kleur wordt gebruikt.
Kleurcorrectie Uit Auto* Handmatig	De kleurinstellingen wijzigen die worden gebruikt om documenten af te drukken. Opmerkingen: <ul style="list-style-type: none"> • Met de instelling Uit ontvangt de printer de kleurcorrectie van de software. • Met de instelling Auto past de printer verschillende kleurprofielen toe op elk object op de afgedrukte pagina. • Met de instelling Handmatig kunnen gebruikers de RGB- of CMYK-kleurconversie aanpassen die wordt toegepast op elk object op de afgedrukte pagina.
Kleurvoorbeelden Kleurvoorbeelden afdrukken	Voorbeeldpagina's afdrukken voor elk van de RGB- en CMYK-kleurconversietabellen die in de printer worden gebruikt.
Kleur aanpassen	De printer kalibreren om kleurvariaties van de afgedrukte uitvoer aan te passen.
Steunkleur vervangen Aangepaste CMYK instellen	Specifieke CMYK-waarden toewijzen aan twintig benoemde steunkleuren.
Opmerking: Een sterretje (*) naast een waarde geeft aan dat dit een in de fabriek ingestelde waarde is.	

Taakadministratie

Menuoptie	Beschrijving
Taakadministratie Uit* Aan	De printer zodanig instellen dat deze een log maakt voor de ontvangen afdruktaken. Opmerking: Dit menu-item wordt alleen weergegeven als er een flashgeheugen of vaste schijf in de printer is geïnstalleerd.
Opmerking: Een sterretje (*) naast een waarde geeft aan dat dit een in de fabriek ingestelde waarde is.	

Menuoptie	Beschrijving
Frequentie administratielogbestand Daily Weekly Maandelijks*	Opgeven hoe vaak de printer een log maakt.
Actie logbestand bij einde van frequentie Geen* Huidig logbestand e-mailen Huidig logbestand e-mailen en verwijderen Huidig logbestand plaatsen Huidig logbestand plaatsen en verwijderen	Instellen hoe de printer reageert aan het einde van de opgegeven frequentie. Opmerking: De waarde die is opgegeven bij Frequentie administratielogbestand is bepalend voor het moment waarop deze actie wordt uitgevoerd.
Actielog bij bijna vol Geen* Huidig logbestand e-mailen Huidig logbestand e-mailen en verwijderen Oudste logbestand e-mailen en verwijderen Huidig logbestand plaatsen Huidig logbestand plaatsen en verwijderen Oudste logbestand plaatsen en verwijderen Huidig logbestand verwijderen Oudste logbestand verwijderen Alles verwijderen behalve huidig logbestand Alle logbestanden verwijderen	Opgeven hoe de printer reageert als de vaste schijf bijna vol is.
Actielog bij vol Geen* Huidig logbestand e-mailen en verwijderen Oudste logbestand e-mailen en verwijderen Huidig logbestand plaatsen en verwijderen Oudste logbestand plaatsen en verwijderen Huidig logbestand verwijderen Oudste logbestand verwijderen Alles verwijderen behalve huidig logbestand Alle logbestanden verwijderen	Opgeven hoe de printer reageert als het maximale vasteschijffgebruik is bereikt (100 MB).
URL naar log Verst.	Opgeven waar de logs worden geplaatst.
E-mailadres voor verzenden logbestanden	Geef het e-mailadres op waarnaar de logbestanden voor taakadministratie worden verzonden.
Voorvoegsel logbestand	Het voorvoegsel voor de naam van de logbestanden opgeven. Opmerking: Het huidige hostnaam die is opgegeven in het menu TCP/IP, wordt gebruikt als standaardvoorvoegsel voor het logbestand.
Opmerking: Een sterretje (*) naast een waarde geeft aan dat dit een in de fabriek ingestelde waarde is.	

XPS

Menuoptie	Beschrijving
Foutpagina's afdr. Uit* Aan	Een testpagina met informatie over fouten afdrukken.
Minimumlijndikte 1-30 (2*)	De minimale breedte van een lijnstuk instellen van een taak die wordt afgedrukt in 1200 dpi.
Opmerking: Een sterretje (*) naast een waarde geeft aan dat dit een in de fabriek ingestelde waarde is.	

PDF

Menuoptie	Beschrijving
Formaat passend maken Uit* Aan	Pagina-inhoud schalen zodat deze op het geselecteerde papierformaat past.
Aantekeningen Afdrukken Niet afdrukken*	Opgeven of annotaties in het PDF-bestand moeten worden afgedrukt.
PDF-fout afdrukken Uit Aan*	Afdrukken van PDF-fout inschakelen.
Opmerking: Een sterretje (*) naast een waarde geeft aan dat dit een in de fabriek ingestelde waarde is.	

PostScript

Menuoptie	Beschrijving
PS-fout afdrukken Uit* Aan	Een pagina afdrukken met de beschrijving van de PostScript-fout. Opmerking: Als er een fout optreedt, wordt het verwerken van taken stopgezet, drukt de printer een foutmelding af en wordt de rest van de afdruktaak verwijderd.
Minimumlijndikte 1-30 (2*)	Stel de minimale lijnstukbreedte in. Opmerking: Taken die worden afgedrukt in 1200 dpi gebruiken de waarde rechtstreeks.
PS-opstartmodus vergrendelen Uit Aan*	Het bestand SysStart uitschakelen.
Afbeelding glad Uit* Aan	Het contrast en de scherpte verbeteren van afbeeldingen met een lage resolutie. Opmerking: Deze instelling is niet van invloed op afbeeldingen met een resolutie van 300 dpi of hoger.
Opmerking: Een sterretje (*) naast een waarde geeft aan dat dit een in de fabriek ingestelde waarde is.	

Menuoptie	Beschrijving
Lettertypeprioriteit Resident* Flash/schijf	De volgorde instellen waarin de printer lettertypen zoekt. Opmerkingen: <ul style="list-style-type: none"> • Met Resident zoekt de printer eerst in het geheugen naar het gewenste lettertype en daarna in het flashgeheugen of op de vaste schijf van de printer. • Met Flash/schijf zoekt de printer eerst op het flashgeheugen of de vaste schijf van de printer naar het gewenste lettertype en daarna in het printergeheugen. • Dit menu-item wordt alleen weergegeven als er een flashgeheugen of vaste schijf in de printer is geïnstalleerd.
Wachttime-out Uit Aan* (40 seconden)	Schakel in dat de printer wacht op meer gegevens voordat een afdruktaak wordt geannuleerd.
Opmerking: Een sterretje (*) naast een waarde geeft aan dat dit een in de fabriek ingestelde waarde is.	

PCL

Menuoptie	Beschrijving
Lettertypebron Resident* Schijf Flashgeheugen Alles	Kies de bron die de standaardlettertypeselectie bevat. Opmerkingen: <ul style="list-style-type: none"> • Flash en Schijf worden alleen weergegeven als er een flashgeheugenkaart of vaste schijf in de printer is geïnstalleerd. • Ook kunnen Flash en Schijf alleen worden weergegeven als ze niet beveiligd zijn tegen lezen of schrijven.
Lettertypenaam Courier*	Selecteer een lettertype uit de opgegeven lettertypebron.
Symbolenset 10U PC-8*	De symbolenset voor elke lettertypenaam weergeven. Opmerking: Een symbolenset is een set met alfabetische en numerieke tekens, interpunctie en speciale symbolen. Symbolensets ondersteunen de verschillende talen of specifieke toepassingen, zoals wiskundige symbolen voor wetenschappelijke teksten.
Pitch 0,08-100 (10*)	Geef de pitch voor vaste (monogespateerde) lettertypen op. Opmerking: Pitch betreft het aantal niet-proportionele tekens per inch (in horizontale richting).
Afdrukstand Staand* Liggend	De afdrukstand instellen van tekst en afbeeldingen op de pagina.
Regels per pagina 1–255	Geef het aantal tekstregels op voor elke pagina die is afgedrukt via de PCL®-datastream. Opmerkingen: <ul style="list-style-type: none"> • Met dit menu-item wordt verticale escapement geactiveerd, die ervoor zorgt dat het geselecteerde aantal aangevraagde regels tussen de standaardmarges van de pagina worden afgedrukt. • 60 is in de V.S. de standaardinstelling. "64" is de internationale standaardinstelling.
Opmerking: Een sterretje (*) naast een waarde geeft aan dat dit een in de fabriek ingestelde waarde is.	

Menuoptie	Beschrijving
PCL5 Minimumlijndikte 1-30 (2*)	Stel de eerste minimale lijnstukbreedte in. Opmerking: Taken die worden afgedrukt in 1200 dpi gebruiken de waarde rechtstreeks.
PCLXL Minimumlijndikte 1-30 (2*)	
A4-breedte 198 mm* 203 mm	Hiermee stelt u de breedte in van de logische pagina voor A4-papier. Opmerking: Logische pagina is de ruimte op de fysieke pagina waarop de gegevens worden afgedrukt.
Autom. HR na NR Uit* Aan	De printer zodanig instellen dat deze een harde return uitvoert na de opdracht voor een nieuwe regel. Opmerking: Een harde return is een opdracht aan de printer om de cursor te verplaatsen naar de eerste positie op dezelfde regel.
Autom. NR na HR Uit* Aan	De printer voert een nieuwe regel uit na de opdracht voor een harde return.
Lade-nr. wijzigen Waarde U-lader Lade toewijzen [x] Waarde handm. invoer Waarde envelop (handm.)	Configureer de printer voor gebruik met een andere printerdriver of aangepaste toepassing die gebruikmaakt van een andere set toewijzingen voor het aanvragen van een bepaalde papierbron. Maak een keuze uit de volgende opties: Uit* - De printer gebruikt de fabriekinstellingen voor de papierbron. None (Geen) - De papierbron negeert de opdracht voor het selecteren van de papierinvoer. 0–199: selecteer een numerieke waarde als u een aangepaste waarde wilt toewijzen aan een papierbron.
Lade-nr. wijzigen Fabriekinstellingen weergeven	Geef de fabriekswaarde weer voor elke papierbron.
Lade-nr. wijzigen Standaardinstellingen herstellen	Zet de ladenummers terug naar de fabriekswaarden.
Afdruktime-out Uit Aan* (90 seconden)	Stel de printer zo in dat een afdruktaak wordt beëindigd nadat het apparaat gedurende een bepaalde tijd inactief is.
Opmerking: Een sterretje (*) naast een waarde geeft aan dat dit een in de fabriek ingestelde waarde is.	

HTML

Menuoptie	Beschrijving
Lettertypenaam Times*	Het lettertype instellen dat moet worden gebruikt bij het afdrukken van HTML-documenten.
Tekengrootte 1-255 (12*)	De tekengrootte instellen die moet worden gebruikt bij het afdrukken van HTML-documenten.
Schalen 1–400% (100*)	HTML-documenten schalen voor afdrukken.
Opmerking: Een sterretje (*) naast een waarde geeft aan dat dit een in de fabriek ingestelde waarde is.	

Menuoptie	Beschrijving
Afdrukstand Staand* Liggend	De afdrukstand voor HTML-documenten instellen.
Margegrootte 8–255 mm (19*)	De paginamarge voor HTML-documenten instellen.
Achtergronden Niet afdrukken Afdrukken*	Achtergrondinformatie of -afbeeldingen in HTML-documenten afdrukken.
Opmerking: Een sterretje (*) naast een waarde geeft aan dat dit een in de fabriek ingestelde waarde is.	

Afbeelding

Menuoptie	Beschrijving
Autom. aanpassen Aan Uit*	De beste beschikbare opties voor het papierformaat en de afdrukstand voor een afbeelding selecteren. Opmerking: Als deze optie is ingesteld op Aan, heeft dit menu-item prioriteit boven de instellingen voor de schaling en afdrukstand van de afbeelding.
Inverteren Uit* Aan	Tweekleurige zwart-witafbeeldingen omkeren. Opmerking: Dit menu-item geldt niet voor GIF- of JPEG-afbeeldingen.
Schaling Linkerbovenhoek verankeren Meest gelijkend* Midden verankeren Hoogte/breedte passend Aanpassen aan hoogte Aanpassen aan breedte	De afbeelding aanpassen zodat deze in het afdrukbare gebied past. Opmerking: Als Autom. aanpassen is ingesteld op Aan, wordt Schaling automatisch ingesteld op Meest gelijkend.
Afdrukstand Staand* Liggend Staand omgekeerd Liggend omgekeerd	De afdrukstand instellen van tekst en afbeeldingen op de pagina.
Opmerking: Een sterretje (*) naast een waarde geeft aan dat dit een in de fabriek ingestelde waarde is.	

Papier

Ladeconfiguratie

Menuoptie	Beschrijving
Standaardbron Lade [x] (*) Multifunctionele invoer Handmatige invoer Handm. envelopinvoer	De papierbron voor alle afdruktaken opgeven.
Papierformaat/-soort Lade [x] Universeellader Handmatige invoer Handm. envelopinvoer	Het papierformaat of de papiersoort opgeven die in elke papierbron is geladen.
Ander formaat Uit Statement/A5 Letter/A4 11 x 17/A3 Alles in lijst*	De printer zodanig instellen dat een opgegeven papierformaat wordt vervangen wanneer het gewenste formaat niet in de papierbron is geplaatst. Opmerkingen: <ul style="list-style-type: none"> Als de instelling Uit is geselecteerd, wordt de gebruiker gevraagd om het vereiste papierformaat te plaatsen. Alles in lijst maakt alle beschikbare andere formaten mogelijk.
Configuratie U-lader Cassette* Handmatig Eerst	Het gedrag van de multifunctionele invoer instellen. Opmerkingen: <ul style="list-style-type: none"> Met de instelling Cassette configureert u de multifunctionele invoer als automatische papierbron. Als Handmatig is geselecteerd, kan de multifunctionele invoer alleen worden gebruikt voor afdruktaken met handmatige invoer. Met de instelling Eerste configureert u de multifunctionele invoer als primaire papierbron.
Opmerking: Een sterretje (*) naast een waarde geeft aan dat dit een in de fabriek ingestelde waarde is.	

Mediaconfiguratie

Universele configuratie

Menuoptie	Beschrijving
Maateenheden Inch Millimeter	De maateenheden voor Universal papier opgeven. Opmerking: Inches is de Amerikaanse standaardinstelling. Millimeter is de internationale standaardinstelling.
Breedte Staand 3-52 inch (8,5*) 76-1321 mm (216*)	De breedte van staand Universal papier instellen.
Opmerking: Een sterretje (*) naast een waarde geeft aan dat dit een in de fabriek ingestelde waarde is.	

Menuoptie	Beschrijving
Hoogte Staand 3-52 inch (14*) 76,2-1321 mm (356*)	De hoogte van staand Universal papier instellen.
Invoerrichting Korte zijde* Lange zijde	De printer zodanig instellen dat deze papier invoert vanaf de korte zijde of lange zijde. Opmerking: Lange zijde wordt alleen weergegeven als de langste zijde korter is dan de maximale breedte die wordt ondersteund.
Opmerking: Een sterretje (*) naast een waarde geeft aan dat dit een in de fabriek ingestelde waarde is.	

Materiaalsoorten

Menuoptie	Beschrijving
Normaal Karton Kringloop Transparantie Glossy Glossy, zwaar Etiketten Vinyletiketten Bankpostpapier Envelop Ruwe envelop Briefhoofd Voorbedrukt Gekleurd papier Licht Zwaar Ruw/katoen Aangepast [X]	Geef de textuur, het gewicht en de afdrukstand van het papier op.

Ladeconfiguratie

Menuoptie	Beschrijving
Uitvoerlade Standaardlade* Uitvoerlade [x]	Geef de uitvoerlade op.
Opmerking: Een sterretje (*) naast een waarde geeft aan dat dit een in de fabriek ingestelde waarde is.	

Menuoptie	Beschrijving
Laden configureren Mailbox* Koppelen Koppeling optioneel Toewijzing soort	De werkwijze van de uitvoerladen configureren. Opmerkingen: <ul style="list-style-type: none"> • Met Mailbox kunt de standaardlade en eventuele optionele uitvoerlade apart selecteren. • Met Koppelen kunt u uitvoerladen koppelen zodat ze als één grote uitvoerlade functioneren. • Met Koppelen optioneel worden alle optionele uitvoerladen behandeld als één grote uitvoerlade. • Met Toewijzing soort wordt elke papiersoort toegewezen aan een uitvoerlade of gekoppelde uitvoerladenset.
Aangepaste ladenamen Standaardlade Uitvoerlade [x]	Een naam toewijzen aan de uitvoerlade.
Opmerking: Een sterretje (*) naast een waarde geeft aan dat dit een in de fabriek ingestelde waarde is.	

USB-station

Afdrukken naar flash-station

Menuoptie	Beschrijving
Aantal exemplaren 1-9999 (1*)	Voer het gewenste aantal exemplaren in.
Papierbron Lade [x] (1*) Multifunctionele invoer Handmatige invoer Handm. envelopinvoer	De papierbron voor de afdruktaak opgeven.
Kleur Uit Aan*	Een bestand van een flashstation in kleur afdrukken.
Sorteren (1,1) (2,2,2) (1,2,3) (1,2,3)*	Hiermee stapelt u de pagina's van een afdruktaak op volgorde als u meerdere exemplaren van de taak afdrukt.
Zijden Enkelzijdig* Dubbelzijdig	Opgeven of op één zijde of beide zijden van de pagina wordt afgedrukt.
Opmerking: Een sterretje (*) naast een waarde geeft aan dat dit een in de fabriek ingestelde waarde is.	

Menuoptie	Beschrijving
Nieten Uit* 1 nietje, linksboven 1 nietje, linksboven 2 nietjes, links 1 nietje, rechtsboven 2 nietjes, boven 1 nietje, linksonder 2 nietjes, onder 1 nietje, rechtsonder 2 nietjes, rechts	De nietpositie voor alle afdruktaken opgeven. Opmerking: Dit menu verschijnt alleen als u een nietfinisher hebt geïnstalleerd.
Perforeren Uit* 2 perforaties 3 perforaties	De perforatiemodus voor alle afdruktaken opgeven. Opmerking: Dit menu verschijnt alleen als u een nietfinisher hebt geïnstalleerd.
Verschuiving voor pagina's Geen* Tussen kopieën Tussen taken	De uitvoer van elke afdruktaak of elk exemplaar van een afdruktaak verschuiven. Opmerkingen: <ul style="list-style-type: none"> • Met Tussen kopieën wordt elk exemplaar van een afdruktaak verschoven als Sorteren is ingesteld op Aan [1,2,1,2,1,2]. Als Sorteren is ingesteld op Uit [1,1,2,2,2], wordt elke set afgedrukte pagina's verschoven, bijvoorbeeld alle pagina's 1, alle pagina's 2. • Met Tussen taken wordt dezelfde verschuivingspositie ingesteld voor de volledige afdruktaak ongeacht het aantal exemplaren dat wordt afgedrukt. • Dit menu verschijnt alleen als u een finisher hebt geïnstalleerd.
Stijl voor omslaan Lange zijde* Korte zijde	Opgeven welke zijde van het papier (lange zijde of korte zijde) wordt ingebonden bij dubbelzijdig afdrukken.
Pagina's per zijde Uit* 2 pagina's per zijde 3 pagina's per zijde 4 pagina's per zijde 6 pagina's per zijde 9 pagina's per zijde 12 pagina's per zijde 16 pagina's per zijde	Meerdere pagina's afdrukken op één zijde van het papier.
Pagina's per zijde - sortering Horizontaal* Omgekeerd horizon. Omgekeerd verticaal Verticaal	De positionering van meerdere pagina's opgeven wanneer u het menu Pagina's per zijde gebruikt.
Opmerking: Een sterretje (*) naast een waarde geeft aan dat dit een in de fabriek ingestelde waarde is.	

Menuoptie	Beschrijving
Pagina's per zijde - afdrukstand Auto* Liggend Staand	De afdrukstand van meerdere pagina's opgeven wanneer u Pagina's per zijde gebruikt.
Pagina's per zijde - rand Geen* Effen	Rond elke pagina een rand afdrukken wanneer u het menu Pagina's per zijde gebruikt.
Scheidingsvellen Uit* Tussen kopieën Tussen taken Tussen pagina's	Tijdens het afdrukken lege scheidingsvellen invoegen.
Bron scheidingsblad Lade [x] (1*) Multifunctionele invoer	De papierbron voor het scheidingsvel opgeven.
Lege pagina's Niet afdrukken* Afdrukken	Lege pagina's in een afdruktaak afdrukken.
Opmerking: Een sterretje (*) naast een waarde geeft aan dat dit een in de fabriek ingestelde waarde is.	

Netwerk/poorten

Netwerkoverzicht

Menuoptie	Beschrijving
Actieve adapter Auto* Standaardnetwerk Draadloos	De snelheid van de netwerkverbinding opgeven. Opmerking: Draadloos is alleen beschikbaar op printers die zijn verbonden met een draadloos netwerk.
Netwerkstatus	De verbindingstatus van het printernetwerk weergeven.
Netwerkstatus op printer weergeven Uit Aan*	Toont de netwerkstatus op het scherm.
Snelheid, duplex	Toont de snelheid van de momenteel actieve netwerkkaart.
IPv4	Toont het IPv4-adres.
Alle IPv6-adressen	Toont alle IPv6-adressen.
Reset afdrukserver	Alle actieve netwerkverbindingen met de printer opnieuw instellen. Opmerking: Met deze instelling verwijdert u alle geconfigureerde netwerkinstellingen.
Opmerking: Een sterretje (*) naast een waarde geeft aan dat dit een in de fabriek ingestelde waarde is.	

Menuoptie	Beschrijving
Time-out netwerktaken Uit Aan* (90 seconden)	Hiermee kunt u instellen na hoeveel tijd een netwerkafdruktaak wordt geannuleerd.
Voorblad Uit* Aan	Een voorblad afdrukken.
Netwerkverbindingen inschakelen Uit Aan*	De printer toestemming geven om verbinding te maken met een netwerk.
LLDP inschakelen Uit* Aan	Het Link Layer Discovery Protocol (LLDP) inschakelen in de printer.
Opmerking: Een sterretje (*) naast een waarde geeft aan dat dit een in de fabriek ingestelde waarde is.	

Draadloos

Opmerking: Dit menu is alleen beschikbaar op printers die zijn verbonden met een WiFi-netwerk of printermodellen met een draadloze netwerkadapter.

Menuoptie	Beschrijving
Configuratie via de mobiele app	Configureer de Wi-Fi-verbinding met behulp van Lexmark Mobile Assistant.
Instellen op het bedieningspaneel van de printer Netwerk kiezen Wi-Fi-netwerk toevoegen Netwerkn naam Netwerkmodus Infrastructuur Beveiligingsmodus voor draadloos Uitgeschakeld* WEP WPA2/WPA - Personal WPA2 - Personal 802.1x - RADIUS	Configureer de Wi-Fi-verbinding via het bedieningspaneel. Opmerking: 802.1x - RADIUS kan alleen worden gewijzigd vanuit de Embedded Web Server.
Wi-Fi Protected Setup WPS autom. detecteren Uit Aan* Methode met drukknop starten Startmethode met pincode	Een Wi-Fi-netwerk instellen en netwerkbeveiliging inschakelen. Opmerkingen: <ul style="list-style-type: none"> • WPS Auto Detect wordt alleen weergegeven wanneer de draadloze beveiligingsmodus is ingesteld op WEP. • Via de methode met de drukknop Start kunt u de printer verbinden met een Wi-Fi-netwerk door binnen een bepaalde tijd knoppen op de printer en het toegangspunt (draadloze router) in te drukken. • Via de methode met pincode kunt u de printer verbinden met een Wi-Fi-netwerk door een pincode op de printer in te voeren bij de draadloze instellingen van het toegangspunt.

Menuoptie	Beschrijving
Netwerkmodus BSS-type Infrastructuur*	De netwerkmodus opgeven.
Wi-Fi Direct inschakelen Aan Uit*	Stel Wi-Fi Direct-apparaten zo in dat ze direct verbinding maken met de printer.
Compatibiliteit 802.11b/g/n (2,4 GHz)* 802.11a/b/g/n/ac (2,4 GHz/5 GHz) 802.11a/n/ac (5 GHz)	Geef de standaard voor het Wi-Fi-netwerkgebruik op voor het draadloze netwerk. Opmerking: 802.11a/b/g/n/ac (2,4 Ghz/5 GHz) en 802.11 a/n/ac (5 GHz) verschijnen alleen als een Wi-Fi-optie is geïnstalleerd.
Beveiligingsmodus voor draadloos Uitgeschakeld* WEP WPA2/WPA - Personal WPA2-Personal 802.1x - RADIUS	Stel de beveiligingsmodus in voor het aansluiten van de printer op Wi-Fi-apparaten. Opmerking: 802.1x - RADIUS kan alleen worden gewijzigd vanuit de Embedded Web Server.
WEP-verificatiemodus Auto* Openen Gedeeld	Stel het type Wireless Encryption Protocol (WEP) in voor de printer. Opmerking: Dit menu-item wordt alleen weergegeven wanneer de draadloze beveiligingsmodus is ingesteld op WEP.
WEP-sleutel instellen	Geef een WEP-wachtwoord op voor een beveiligde Wi-Fi-verbinding.
WPA2/WPA Personal AES	Stel Wi-Fi-verbinding in via Wi-Fi Protected Access (WPA). Opmerking: Dit menu-item wordt alleen weergegeven wanneer de draadloze beveiligingsmodus is ingesteld op WPA2/WPA-Personal.
Vooraf gedeelde sleutel instellen	Stel het wachtwoord in voor een beveiligde Wi-Fi-verbinding.
WPA2-Personal AES	Stel Wi-Fi-verbinding in via WPA2. Opmerking: Dit menu-item wordt alleen weergegeven wanneer de draadloze beveiligingsmodus is ingesteld op WPA2-Personal.
802.1x-coderingsmodus WPA+ WPA2*	Stel Wi-Fi-verbinding in via de standaard 802.1x. Opmerkingen: <ul style="list-style-type: none"> • Dit menu-item wordt alleen weergegeven wanneer de draadloze beveiligingsmodus is ingesteld op 802.1x - RADIUS. • 802.1x - RADIUS kan alleen worden gewijzigd vanuit de Embedded Web Server.
IPv4 DHCP inschakelen Aan* Uit Statische IP-adressen instellen IP-adres Netmask Gateway	De IPv4-instellingen inschakelen en configureren in de printer.

Menuoptie	Beschrijving
<p>IPv6</p> <ul style="list-style-type: none"> IPv6 inschakelen <ul style="list-style-type: none"> Aan* Uit DHCPv6 inschakelen <ul style="list-style-type: none"> Aan Uit* Stateless Address Autoconfiguration <ul style="list-style-type: none"> Aan* Uit DNS-serveradres Handmatig toegewezen IPv6-adres Handmatig toegewezen IPv6-router Adres-prefix Alle IPv6-adressen Alle IPv6-routeradressen 	<p>De IPv6-instellingen inschakelen en configureren in de printer.</p>
<p>Netwerkadres</p> <ul style="list-style-type: none"> UAA LAA 	<p>De netwerkadressen weergeven.</p>
<p>PCL SmartSwitch</p> <ul style="list-style-type: none"> Uit Aan* 	<p>De printer zo instellen dat deze automatisch overschakelt op PCL-emulatie als dit door een afdruktaak wordt vereist, ongeacht de standaardprintertaal.</p> <p>Opmerking: Als PCL SmartSwitch is uitgeschakeld, controleert de printer de inkomende gegevens niet en gebruikt de standaardprintertaal die is opgegeven in het menu Instellingen.</p>
<p>PS SmartSwitch</p> <ul style="list-style-type: none"> Uit Aan* 	<p>De printer zo instellen dat deze automatisch overschakelt op PS-emulatie als dit door een afdruktaak wordt vereist, ongeacht de standaardprintertaal.</p> <p>Opmerking: Als PS SmartSwitch is uitgeschakeld, controleert de printer de inkomende gegevens niet en gebruikt de standaardprintertaal die is opgegeven in het menu Instellingen.</p>
<p>Taken in buffer</p> <ul style="list-style-type: none"> Aan Uit* 	<p>Afdruktaken tijdelijk opslaan op de vaste schijf van de printer voordat deze worden afgedrukt.</p> <p>Opmerking: Dit menu-item wordt alleen weergegeven als er een vaste schijf is geïnstalleerd.</p>
<p>Mac binair PS</p> <ul style="list-style-type: none"> Auto* Aan Uit 	<p>Printer instellen voor de verwerking van binaire PostScript-afdruktaken voor Macintosh.</p> <p>Opmerkingen:</p> <ul style="list-style-type: none"> • Als Aan is ingesteld, worden ruwe binaire PostScript-afdruktaken verwerkt. • Als Uit is ingesteld, filtert de printer afdruktaken die het standaardprotocol gebruiken.

Ethernet

Menuoptie	Beschrijving
Netwerksnelheid	De snelheid van de actieve netwerkadapter weergeven.
IPv4 DHCP inschakelen (Aan*) Statische IP-adressen instellen	De IPv4-instellingen configureren.
IPv6 IPv6 inschakelen (Aan*) DHCPv6 inschakelen (Uit*) Stateless Address Autoconfiguration (Aan*) DNS-serveradres Handmatig toegewezen IPv6-adres Handmatig toegewezen IPv6-router Adres-prefix (64*) Alle IPv6-adressen Alle IPv6-routeradressen	De IPv6-instellingen configureren.
Netwerkadres UAA LAA	Het netwerkadres opgeven.
PCL SmartSwitch Uit Aan*	De printer zo instellen dat deze automatisch overschakelt op PCL-emulatie als dit door een afdruktaak wordt vereist, ongeacht de standaardprintertaal. Opmerking: Als deze instelling is uitgeschakeld, controleert de printer de inkomende gegevens niet en gebruikt de standaardprintertaal die is opgegeven in het menu Configuratie.
PS SmartSwitch Uit Aan*	De printer zo instellen dat deze automatisch overschakelt op PostScript-emulatie als dit door een afdruktaak wordt vereist, ongeacht de standaardprintertaal. Opmerking: Als deze instelling is uitgeschakeld, controleert de printer de inkomende gegevens niet en gebruikt de standaardprintertaal die is opgegeven in het menu Configuratie.
Taken in buffer Uit* Aan	Afdruktaken tijdelijk op de vaste schijf opslaan voordat ze worden afgedrukt. Opmerking: Dit menu-item wordt alleen weergegeven als er een vaste schijf is geïnstalleerd.
Mac binair PS Auto* Aan Uit	Printer instellen voor de verwerking van binaire PostScript-afdruktaken voor Macintosh. Opmerkingen: <ul style="list-style-type: none"> • Automatisch verwerkt afdruktaken van computers waarop Windows óf een Macintosh-besturingssysteem wordt uitgevoerd. • Uit filtert afdruktaken die het standaardprotocol gebruiken.
Energiezuinig ethernet Aan Uit Auto*	Het stroomverbruik beperken als de printer geen data ontvangt van het Ethernet-netwerk.
Opmerking: Een sterretje (*) naast een waarde geeft aan dat dit een in de fabriek ingestelde waarde is.	

TCP/IP

Opmerking: Dit menu wordt alleen weergegeven op netwerkprinters of printers die zijn aangesloten op afdrukservers.

Menuoptie	Beschrijving
Hostnaam instellen	De huidige TCP/IP-hostnaam instellen.
Domeinnaam	De domeinnaam instellen.
DHCP/BOOTP toestaan de NTP-server bij te werken Aan* Uit	DHCP- en BOOTP-clients toestaan de NTP-instellingen van de printer bij te werken.
Naam configuratieloos programma	Een servicenaam voor het configuratieloze netwerk opgeven.
AutoIP inschakelen Uit* Aan	Automatisch een IP-adres toewijzen.
DNS-serveradres	Het huidige DNS-serveradres (Domain Name System) opgeven.
Back-up DNS-adres	Het back-up DNS-serveradres specificeren.
Back-up DNS-adres 2	
Back-up DNS-adres 3	
Domeinzoekvolgorde	Een lijst van domeinnamen opgeven om de printer en de bronnen te zoeken die zich in verschillende domeinen op het netwerk bevinden.
DDNS inschakelen Uit* Aan	De dynamische DNS-instellingen bijwerken.
DDNS TTL	De huidige DDNS-instellingen opgeven.
Standaard-TTL	
DDNS-vernieuwingstijd	
mDNS inschakelen Uit Aan*	De multicast DNS-instellingen bijwerken.
WINS-serveradres	Een serveradres opgeven voor Windows Internet Name Service (WINS).
BOOTP inschakelen Uit* Aan	De BOOTP toestaan een IP-adres van de printer toe te wijzen.
Beperkte serverlijst	De IP-adressen opgeven die met de printer mogen communiceren via TCP/IP. Opmerkingen: <ul style="list-style-type: none"> • Gebruik een komma om elk IP-adres te scheiden. • U kunt maximaal 50 IP-adressen toevoegen.
Opmerking: Een sterretje (*) naast een waarde geeft aan dat dit een in de fabriek ingestelde waarde is.	

Menuoptie	Beschrijving
Opties voor Beperkte serverlijst Alle poorten blokkeren* Alleen afdrukken blokkeren Alleen afdrukken en HTTP blokkeren	De toegangsoptie instellen voor IP-adressen die niet in de lijst staan.
MTU 256–1500 Ethernet (1500*)	Een MTU-parameter (maximale transmissie-eenheid) voor de TCP-verbindingen opgeven.
Raw printerpoort 1-65535 (9100*)	Een raw-poortnummer opgeven voor printers die zijn verbonden met een netwerk.
Maximale snelheid van uitgaand verkeer Uit* Aan	De maximale overdrachtsnelheid van de printer instellen. Opmerking: Indien ingeschakeld, is de optie voor deze instelling 100–1000000 kilobits per seconde.
TLSv1.0 inschakelen Uit Aan*	Schakel het TLSv1.0-protocol in.
TLSv1.1 inschakelen Uit Aan*	Schakel het TLSv1.1-protocol in.
SSL-coderingslijst	Geef de cipher-algoritmen op die moeten worden gebruikt voor de SSL- of TLS-verbindingen.
Opmerking: Een sterretje (*) naast een waarde geeft aan dat dit een in de fabriek ingestelde waarde is.	

SNMP

Opmerking: Dit menu wordt alleen weergegeven op netwerkprinters of printers die zijn aangesloten op afdrukservers.

Menuoptie	Beschrijving
SNMP-versie 1 en 2c Ingeschakeld Uit Aan* Instellen SNMP toestaan Uit Aan* PPM MIB inschakelen Uit Aan* SNMP-community	SNMP-versie 1 en 2c (Simple Network Management Protocol) configureren voor het installeren van printerstuurprogramma's en -toepassingen.
Opmerking: Een sterretje (*) naast een waarde geeft aan dat dit een in de fabriek ingestelde waarde is.	

Menuoptie	Beschrijving
SNMP-versie 3 Ingeschakeld Uit Aan* Stel lezen/schrijven-referenties in Gebruikersnaam Wachtwoord Stel alleen-lezen-referenties in Gebruikersnaam Wachtwoord Verificatiehash MD5 SHA1* Minimaal verificatieniveau Geen verificatie, geen privacy Verificatie, geen privacy Verificatie, Privacy* Privacyalgoritme DES AES-128*	SNMP-versie 3 configureren voor het installeren en bijwerken van de printerbeveiliging.
Opmerking: Een sterretje (*) naast een waarde geeft aan dat dit een in de fabriek ingestelde waarde is.	

IPSec

Opmerking: Dit menu wordt alleen weergegeven op netwerkprinters of printers die zijn aangesloten op afdrukservers.

Menuoptie	Beschrijving
IPSec inschakelen Uit Aan*	Internet Protocol Security (IPSec) inschakelen.
Basisconfiguratie Standaard* Compatibiliteit Beveiligd	De IPSec-basisconfiguratie opgeven.
DH (Diffie-Hellman) Group-voorstel modp2048 (14)* modp3072 (15) modp4096 (16) modp6144 (17)	De IPSec-basisconfiguratie opgeven. Opmerking: Dit menu-item wordt alleen weergegeven wanneer Basisconfiguratie is ingesteld op Compatibiliteit.
Voorgestelde coderingsmethode 3DES AES*	De coderingsmethode instellen. Opmerking: Dit menu-item wordt alleen weergegeven wanneer Basisconfiguratie is ingesteld op Compatibiliteit.
Opmerking: Een sterretje (*) naast een waarde geeft aan dat dit een in de fabriek ingestelde waarde is.	

Menuoptie	Beschrijving
Voorgestelde verificatiemethode SHA1 SHA256* SHA512	De verificatiemethode instellen. Opmerking: Dit menu-item wordt alleen weergegeven wanneer Basisconfiguratie is ingesteld op Compatibiliteit.
IKE SA levensduur (uren) 1 2 4 8 24*	Geef de IKE SA vervaldatum op. Opmerking: Dit menu-item wordt alleen weergegeven wanneer Basisconfiguratie is ingesteld op Veilig.
IPSec SA levensduur (uren) 1 2 4 8* 24	Geef de IPSec SA vervaldatum op. Opmerking: Dit menu-item wordt alleen weergegeven wanneer Basisconfiguratie is ingesteld op Veilig.
Apparaatcertificaat IPSec	Een IPSec-certificaat opgeven.
Geverifieerde verbindingen met vooraf gedeelde sleutel Host [x]	De geverifieerde verbindingen van de printer configureren.
Geverifieerde verbindingen van certificaat Host [x] Adres[/subnet]	
Opmerking: Een sterretje (*) naast een waarde geeft aan dat dit een in de fabriek ingestelde waarde is.	

802.1x

Opmerking: Dit menu wordt alleen weergegeven op netwerkprinters of printers die zijn aangesloten op afdrukservers.

Menuoptie	Beschrijving
Actief Uit* Aan	Laat de printer toegang krijgen tot netwerken waarvoor verificatie is vereist.
Opmerking: Een sterretje (*) naast een waarde geeft aan dat dit een in de fabriek ingestelde waarde is.	

LPD-configuratie

Opmerking: Dit menu wordt alleen weergegeven op netwerkprinters of printers die zijn aangesloten op afdrukservers.

Menuoptie	Beschrijving
LPD-timeout 0–65535 seconden (90*)	De time-outwaarde zodanig instellen dat de LPD-server (Line Printer Daemon) niet meer oneindig wacht op vastgelopen of ongeldige afdruktaken.
LPD-voorblad Uit* Aan	Een voorblad afdrukken voor alle LPD-afdruktaken. Opmerking: Een voorblad is de eerste pagina van een afdruktaak die wordt gebruikt als scheidingsblad van afdruktaken. Hierop staat de naam van de persoon die het afdrukverzoek heeft verzonden.
LPD-infopagina Uit* Aan	Een infopagina afdrukken voor alle LPD-afdruktaken. Opmerking: Een infopagina is de laatste pagina van een afdruktaak.
LPD-regel terugloopconversie Uit* Aan	LPD-regel terugloopconversie inschakelen. Opmerking: Een harde return is een opdracht aan de printer om de cursor te verplaatsen naar de eerste positie op dezelfde regel.
Opmerking: Een sterretje (*) naast een waarde geeft aan dat dit een in de fabriek ingestelde waarde is.	

HTTP-/FTP-instellingen

Menuoptie	Beschrijving
HTTP-server inschakelen Uit Aan*	Naar de Embedded Web Server gaan om de printer te bewaken en beheren.
HTTPS inschakelen Uit Aan*	Hypertext Transfer Protocol Secure (HTTPS) inschakelen om gegevensoverdracht van en naar de afdrukserver te coderen.
HTTPS-verbindingen afdwingen Aan Uit*	Afdwingen dat de printer HTTPS-verbindingen gebruikt.
FTP/TFTP inschakelen Uit Aan*	Bestanden verzenden via FTP/TFTP.
Lokale domeinen	Domeinnamen opgeven voor HTTP- en FTP-servers.
HTTP proxy-IP-adres	De instellingen voor de HTTP- en FTP-server configureren.
FTP proxy IP-adres	
HTTP-standaard-IT-poort	
Apparaatcertificaat HTTPS	
FTP-standaard-IT-poort	
Timeout voor HTTP/FTP-verzoeken 1-299 (30*)	
Nwe pog. voor HTTP/FTP-verzoeken 1-299 (3*)	Het aantal nieuwe pogingen voor verbinden met de HTTP-/FTP-server instellen.
Opmerking: Een sterretje (*) naast een waarde geeft aan dat dit een in de fabriek ingestelde waarde is.	

USB

Menuoptie	Beschrijving
PCL SmartSwitch Uit Aan*	De printer zodanig instellen dat deze overschakelt op PCL-emulatie als dit door een afdruktaak op de USB-poort wordt vereist, ongeacht de standaardprintertaal. Opmerking: Als deze instelling is uitgeschakeld, controleert de printer de inkomende gegevens niet en gebruikt de standaardprintertaal die is opgegeven in het menu Configuratie.
PS SmartSwitch Uit Aan*	De printer zodanig instellen dat deze overschakelt op PostScript-emulatie als dit door een afdruktaak op de USB-poort wordt vereist, ongeacht de standaardprintertaal. Opmerking: Als deze instelling is uitgeschakeld, controleert de printer de inkomende gegevens niet en gebruikt de standaardprintertaal die is opgegeven in het menu Configuratie.
Taken in buffer Uit* Aan	Afdruktaken tijdelijk op de vaste schijf opslaan voordat ze worden afgedrukt. Opmerking: Dit menu-item wordt alleen weergegeven als er een vaste schijf is geïnstalleerd.
Mac binair PS Auto* Aan Uit	Printer instellen voor de verwerking van binaire PostScript-afdruktaken voor Macintosh. Opmerkingen: <ul style="list-style-type: none"> • Automatisch verwerkt afdruktaken van computers waarop Windows óf een Macintosh-besturingssysteem wordt uitgevoerd. • Uit filtert afdruktaken die het standaardprotocol gebruiken.
USB-poort inschakelen Uit Aan*	De USB-poort aan de voorzijde inschakelen.
Opmerking: Een sterretje (*) naast een waarde geeft aan dat dit een in de fabriek ingestelde waarde is.	

Externe netwerktoegang beperken

Menuoptie	Beschrijving
Externe netwerktoegang beperken Uit* Aan	Toegang tot netwerksites beperken.
Extern netwerkadres	Geef de netwerkadressen met beperkte toegang op.
E-mailadres voor meldingen	Geef een e-mailadres op waarmee meldingen van geregistreerde gebeurtenissen verstuurd worden.
Ping-frequentie 1-300 (10*)	Geef het interval in seconden op voor netwerkopdrachten.
Onderwerp	Geef het onderwerp en bericht op van de e-mailmelding.
Bericht	
Opmerking: Een sterretje (*) naast een waarde geeft aan dat dit een in de fabriek ingestelde waarde is.	

Google Cloud Print

Menuoptie	Beschrijving
Registratie Registreren	Registreer de printer bij de Google Cloud Print-server.
Opties Google Cloudprinter inschakelen Uit Aan*	Rechtstreeks afdrukken vanuit uw Google-account.
Opties Lokaal zoeken inschakelen Uit Aan*	Bied de geregistreerde gebruiker en andere gebruikers op hetzelfde subnet om lokaal taken naar de printer te verzenden.
Opties SSL Peer-verificatie inschakelen Uit Aan*	De authenticiteit van het peer-certificaat controleren om verbinding te maken met uw Google-account.
Opties Altijd Afdrukken als afbeelding. Uit* Aan	Stel de printer in om PDF-bestanden als een afbeelding te verwerken om sneller af te drukken.
Opmerking: Een sterretje (*) naast een waarde geeft aan dat dit een in de fabriek ingestelde waarde is.	

Wi-Fi Direct

Opmerking: Dit menu wordt alleen weergegeven wanneer een Wi-Fi Direct-netwerk het actieve netwerk is.

Menuoptie	Beschrijving
SSID	Geef de service set identifier (SSID) van het Wi-Fi-netwerk op.
Nummer van het voorkeurskanaal Automatisch 1-11 (6*)	De PSK weergeven op de pagina met netwerkinstellingen.
PSK instellen	Stel de vooraf gedeelde sleutel (PSK) voor het verifiëren en valideren van gebruikers op een Wi-Fi-verbinding in.
PSK tonen op instellingenpagina Uit Aan*	De PSK weergeven op de pagina met netwerkinstellingen.
IP-adres groepseigenaar	Het IP-adres van de groepseigenaar opgeven.
Drukknopverzoeken automatisch accepteren Uit* Aan	Aanvragen om verbinding te maken met het netwerk automatisch accepteren. Opmerking: Clients automatisch accepteren is niet veilig.
Opmerking: Een sterretje (*) naast een waarde geeft aan dat dit een in de fabriek ingestelde waarde is.	

Beveiliging

Methoden voor aanmelden

Machtigingen beheren

Menuoptie	Beschrijving
Toegang tot functies Snelkoppelingen beheren Adresboek aanpassen Profielen maken Bladwijzers beheren Afdruk flash-station Flashstation voor afdrukken in kleur Toegang tot taken in wacht Gebruiksprofielen Taken op het apparaat annuleren Taal wijzigen Internet Printing Protocol (IPP) Zwart-wit afdrukken In kleur afdrukken	Toegang tot de printerfuncties beheren.
Beheerdersmenu's Menu Beveiliging Menu Netwerk/poorten Menu Papier Menu Rapporten Functieconfiguratiemenu's Accessoires, menu Menu Optiekaart SE-menu Apparaatmenu	Toegang tot de instellingen van het printermenu beheren.
Apparaatbeheer Beheer op afstand Firmware-updates Appconfiguratie Alle instellingen im-/exporteren Oud apparaat wissen	Toegang tot de opties voor printerbeheer instellen.
Apps Nieuwe apps Diavoorstelling Achtergrond wijzigen Schermbeveiliging Formulieren en favorieten Eco-instellingen	Toegang tot de printertoepassingen beheren.

Lokale accounts

Menuoptie	Beschrijving
Groepen/machtigingen beheren	Een lijst van alle opgeslagen groepen in de printer weergeven.
Gebruiker toevoegen Gebruikersnaam/wachtwoord Gebruikersnaam Wachtwoord pincode	Lokale accounts maken en toegang geven tot de printerfuncties, beheerdersmenu's, opties voor printerbeheer en toepassingen.

USB-apparaten plannen

Menuoptie	Beschrijving
Planningen Nieuwe planning toevoegen	Toegang tot de USB-poort aan de voorzijde plannen.

Logbestand beveiligingscontrole

Menuoptie	Beschrijving
Controle inschakelen Uit* Aan	Gebeurtenissen registreren in het beveiligde controlelog en het externe systeemlog.
Extern systeemlog inschakelen Uit* Aan	Controlelogs verzenden naar een externe server.
Externe systeemlogserver	Geef de externe systeemlogserver op.
Externe systeemlogpoort 1-65535 (514*)	Geef de externe systeemlogpoort op.
Externe systeemlogmethode Normale UDP* Stunnel	Een systeemlogmethode opgeven voor het overdragen van geregistreerde gebeurtenissen naar een externe server.
Opmerking: Een sterretje (*) naast een waarde geeft aan dat dit een in de fabriek ingestelde waarde is.	

Menuoptie	Beschrijving
<p>Externe systeemlogvoorziening</p> <ul style="list-style-type: none"> 0 - Kernelberichten 1 - Berichten voor gebruikersniveau 2 - Mailstelsysteem 3 - Systeemdaemons 4 - Beveiligings-/autorisatieberichten* 5 - Berichten worden intern gegenereerd door syslogs 6 - Substelsysteem voor line printer 7 - Nieuwssubstelsysteem voor netwerk 8 - Substelsysteem voor UUCP 9 - Klokdaemon 10 - Beveiligings-/autorisatieberichten 11 - FTP-daemon 12 - Substelsysteem voor NTP 13 - Logcontrole 14 - Logmelding 15 - Klokdaemon 16 - Lokaal gebruik 0 (local0) 17 - Lokaal gebruik 1 (local1) 18 - Lokaal gebruik 2 (local2) 19 - Lokaal gebruik 3 (local3) 20 - Lokaal gebruik 4 (local4) 21 - Lokaal gebruik 5 (local5) 22 - Lokaal gebruik 6 (local6) 23 - Lokaal gebruik 7 (local7) 	<p>Een faciliteitscode opgeven die de printer gebruikt bij het verzenden van loggebeurtenissen naar een externe server.</p>
<p>Ernst van gebeurtenissen die worden vastgelegd</p> <ul style="list-style-type: none"> 0 - Noodgeval 1 - Alarm 2 - Kritiek 3 - Fout 4 - Waarschuwing* 5 - Kennisgeving 6 - Informatie 7 - Foutopsporing 	<p>Geef de grens van het prioriteitsniveau op voor het registreren van berichten en gebeurtenissen.</p>
<p>Extern systeemlog van niet geregistreerde gebeurtenissen</p> <ul style="list-style-type: none"> Uit* Aan 	<p>Alle gebeurtenissen verzenden naar de externe server, ongeacht urgentieniveau.</p>
<p>E-mailadres van beheerder</p>	<p>E-mailmelding over geregistreerde gebeurtenissen naar de beheerder verzenden.</p>
<p>Waarschuwing e-maillog gewist</p> <ul style="list-style-type: none"> Uit* Aan 	<p>E-mailmelding naar de beheerder verzenden wanneer een logitem wordt verwijderd.</p>
<p>Waarschuwing e-maillog overschreven</p> <ul style="list-style-type: none"> Uit* Aan 	<p>E-mailmelding naar de beheerder verzenden wanneer het log vol raakt en begint met het overschrijven van de oudste items.</p>
<p>Opmerking: Een sterretje (*) naast een waarde geeft aan dat dit een in de fabriek ingestelde waarde is.</p>	

Menuoptie	Beschrijving
Gedrag bij log vol Oudste items vervangen* Log e-mailen en alle items verwijderen	Opslagproblemen met log oplossen wanneer het log het toegewezen geheugen heeft gebruikt.
Waarschuwing e-mail % vol Uit* Aan	E-mailmelding naar de beheerder verzenden wanneer een log het toegewezen geheugen gebruikt.
Meldingsniveau % vol 1-99 (90*)	
Waarschuwing e-maillog geëxporteerd Uit* Aan	E-mailmelding naar de beheerder verzenden wanneer een log wordt geëxporteerd.
Waarschuwing instellingen e-maillog gewijzigd Uit* Aan	E-mailmelding naar de beheerder verzenden wanneer Controle inschakelen is geactiveerd.
Regeleinden log LF (\n)* CR (\r) CRLF (\r\n)	Opgeven hoe elke regel in een log wordt beëindigd.
Export digitaal ondertekenen Uit* Aan	Een digitale handtekening toevoegen aan elk geëxporteerd log.
Log wissen	Alle controlelogs verwijderen.
Log exporteren Syslog (RFC 5424) Syslog (RFC 3164) CSV	Een beveiligingslog exporteren naar een flashstation.
Opmerking: Een sterretje (*) naast een waarde geeft aan dat dit een in de fabriek ingestelde waarde is.	

Aanmeldbeperkingen

Menuoptie	Beschrijving
Mislukte aanmeldingen 1-10 (3*)	Het aantal mislukte aanmeldpogingen opgeven voordat een gebruiker wordt geblokkeerd.
Tijdsbestek voor mislukte pogingen 1-60 minuten (5*)	De tijdsperiode tussen mislukte aanmeldpogingen opgeven voordat de gebruiker wordt vergrendeld.
Vergrendelingstijd 1-60 minuten (5*)	De duur van de vergrendeling opgeven.
Time-out webaanmelding 1-120 minuten (10*)	De vertraging voor een externe aanmelding opgeven voordat de gebruiker wordt automatisch wordt afgemeld.
Opmerking: Een sterretje (*) naast een waarde geeft aan dat dit een in de fabriek ingestelde waarde is.	

Instellingen beveiligd afdrucken

Menuoptie	Beschrijving
Max. ongeldige PIN 2–10	Instellen hoe vaak een ongeldige pincode kan worden ingevoerd. Opmerkingen: <ul style="list-style-type: none"> • Met een waarde van nul wordt deze instelling uitgeschakeld. • Wanneer de limiet is bereikt, worden de afdruktaken voor de betreffende gebruikersnaam en PIN verwijderd.
Vervaltijd beveiligde taak Uit* 1 uur 4 uur 24 Hours (24 uur) 1 week	Een vervaltijd voor vertrouwelijke afdruktaken instellen. Opmerkingen: <ul style="list-style-type: none"> • Als dit menu-item wordt gewijzigd terwijl er beveiligde afdruktaken in het geheugen of de vaste schijf van de printer staan, wordt de vervaltijd van deze afdruktaken niet aangepast aan de nieuwe standaardwaarde. • Wanneer de printer wordt uitgeschakeld, worden alle beveiligde taken in het geheugen van de printer verwijderd.
Verlooptijd voor herhaalde taken Uit* 1 uur 4 uur 24 Hours (24 uur) 1 week	De vervaltijd instellen van een afdraktaak die u wilt herhalen.
Verlooptijd voor gecontroleerde taken Uit* 1 uur 4 uur 24 Hours (24 uur) 1 week	De vervaltijd instellen voor het afdrucken van een exemplaar voor de gebruiker om de kwaliteit te controleren voordat de gebruiker de overige exemplaren afdrukt.
Verlooptijd voor gereserveerde taken Uit* 1 uur 4 uur 24 Hours (24 uur) 1 week	Een vervaltijd instellen voor het bewaren van afdruktaken om deze op een later tijdstip af te drukken.
Alle taken verplicht in wachtrij plaatsen Uit* Aan	Instellen dat de printer alle afdruktaken in de wachtrij plaatst.
Dubbele documenten bewaren Uit* Aan	De printer instellen om andere documenten met dezelfde bestandsnaam af te drukken zonder overschrijven van bestaande afdruktaken.
Opmerking: Een sterretje (*) naast een waarde geeft aan dat dit een in de fabriek ingestelde waarde is.	

Schijfcodering

Opmerking: Dit menu wordt alleen weergegeven als er een vaste schijf is geïnstalleerd.

Menuoptie	Beschrijving
Status Ingeschakeld Uitgeschakeld	Schijfcodering inschakelen.
Codering starten	

Tijdelijke gegevensbestanden wissen

Menuoptie	Beschrijving
Opgeslagen in intern geheugen Uit* Aan	Alle bestanden verwijderen die zijn opgeslagen in het printergeheugen.
Opgeslagen op vaste schijf In 1 doorgang* In 3 doorgangen In 7 doorgangen	Alle bestanden verwijderen die zijn opgeslagen op de vaste schijf van de printer. Opmerking: Dit menu-item wordt alleen weergegeven als er een vaste schijf van de printer is geïnstalleerd.
Opmerking: Een sterretje (*) naast een waarde geeft aan dat dit een in de fabriek ingestelde waarde is.	

LDAP-instellingen oplossingen

Menuoptie	Beschrijving
LDAP-verwijzingen volgen Uit* Aan	De verschillende servers in het domein doorzoeken op het account van de aangemelde gebruiker.
Verificatie LDAP-certificaat Ja Nee*	Verificatie van LDAP-certificaten inschakelen.

Diversen

Menuoptie	Beschrijving
Beveiligde functies Tonen* Verbergen	Toon alle functies die Functietoegangsbeheer (FAC) beschermt, ongeacht de beveiligingsmachtiging die de gebruiker heeft. Opmerking: Verbergen geeft alleen FAC-beveiligde functies weer die toegankelijk zijn voor de gebruiker
Afdrukmachtiging Uit* Aan	Laat de gebruiker zich aanmelden voordat hij afdrukt.
Standaardaanmelding afdrukmachtiging Gebruikersnaam/wachtwoord* Gebruikersnaam	De standaard aanmeldgegevens instellen voor Afdrukmachtiging.
Opmerking: Een sterretje (*) naast een waarde geeft aan dat dit een in de fabriek ingestelde waarde is.	

Menuoptie	Beschrijving
Jumper voor opnieuw instellen beveiliging Gasttoegang inschakelen* Geen effect	Gebruikerstoegang tot de printer opgeven. Opmerkingen: <ul style="list-style-type: none"> • De jumper bevindt zich naast een slotpictogram op de controllerkaart. • Gasttoegang inschakelen geeft iedereen toegang tot alle aspecten van de printer. • Geen effect kan toegang tot de printer onmogelijk maken als de vereiste beveiligingsgegevens niet beschikbaar zijn.
Minimale lengte wachtwoord 0-32	De wachtwoordlengte opgeven.
Opmerking: Een sterretje (*) naast een waarde geeft aan dat dit een in de fabriek ingestelde waarde is.	

Rapporten

Pagina Menu-instellingen

Menuoptie	Beschrijving
Pagina Menu-instellingen	Een rapport met de printermenu's afdrukken.

Apparaat

Menuoptie	Beschrijving
Apparaatgegevens	Een rapport afdrukken met informatie over de printer.
Apparaatstatistieken	Een rapport afdrukken over printergebruik en de status van supplies.
Profiellijst	Een lijst afdrukken van profielen die op de printer zijn opgeslagen.
Activarapport	Een rapport afdrukken met het serienummer en de modelnaam van de printer.

Afdrukken

Menuoptie	Beschrijving
Lettertypen afdrukken PCL-lettertypen PS-lettertypen	Voorbeelden en informatie afdrukken over de lettertypen die beschikbaar zijn in elke printertaal.
Directory afdrukken	De bronnen afdrukken die zijn opgeslagen op het flashstation of op de vaste schijf. Opmerking: Dit menu-item wordt alleen weergegeven als er een flashstation of vaste schijf is geïnstalleerd.

Netwerk

Menuoptie	Beschrijving
Pagina Netwerkinstellingen	Een pagina afdrukken met de instellingen van het netwerk en draadloze netwerk die zijn geconfigureerd op de printer. Opmerking: Dit menu-item wordt alleen weergegeven op netwerkprinters of printers die zijn aangesloten op afdrukservers.
Aangesloten clients Wi-Fi Direct	Een pagina afdrukken met een lijst van apparaten die via Wi-Fi Direct op de printer zijn aangesloten. Opmerking: Dit menu-item verschijnt alleen wanneer Wi-Fi Direct inschakelen is ingesteld op Aan.

Help

Menuoptie	Beschrijving
Alle handleidingen afdrukken	Hiermee worden alle (help)gidsen en handleidingen afgedrukt.
Handleiding voor kleurkwaliteit	Bevat informatie over het oplossen van problemen met de kleurkwaliteit.
Aansluitingengids	Bevat informatie over het aansluiten van de printer via USB (lokaal) of op een netwerk.
Informatie	Bevat informatie over de printer
Help afdrukmat.	Bevat informatie over het plaatsen van papier en speciaal afdruk materiaal
Help bij transport	Bevat informatie over het verplaatsen, lokaliseren of verzenden van de printer
Handleiding voor afdrukkwaliteit	Bevat informatie over het oplossen van problemen met de afdrukkwaliteit.
Help bij supplies	Biedt informatie over het bestellen van supplies

Problemen oplossen

Problemen oplossen

Menuoptie	Beschrijving
Testpagina's	Voorbeeldpagina's afdrukken om gebreken aan de afdrukkwaliteit te identificeren en te corrigeren.

Printer beveiligen

De beveiligingsleuf vinden

De printer heeft een vergrendelingsfunctie. Bevestig op de aangegeven locatie een beveiligingsslot dat compatibel is met de meeste laptops om de printer op zijn plaats te vergrendelen.



Printergeheugen wissen

Om vluchtig geheugen of gebufferde gegevens in uw printer te wissen, moet u de printer uitschakelen.

Om niet-vluchtig geheugen of individuele instellingen, apparaat- en netwerkinstellingen, beveiligingsinstellingen en embedded solutions te wissen, doet u het volgende:

- 1 Tik in het startscherm op **Instellingen > Apparaat > Onderhoud > Oud apparaat wissen**.
- 2 Selecteer het vak **Alle informatie over niet-vluchtig geheugen opschonen** en tik vervolgens op **WISSEN**.
- 3 Selecteer **Installatiewizard starten** of **Printer offline laten** en druk vervolgens op **Volgende**.
- 4 De bewerking starten.

Geheugen op de vaste schijf wissen

- 1 Tik in het startscherm op **Instellingen > Apparaat > Onderhoud > Oud apparaat wissen**.
- 2 Selecteer het vak **Alle informatie op de vaste schijf opschonen** en tik vervolgens op **WISSEN**.
- 3 Een methode kiezen om gegevens wissen.
- 4 De bewerking starten.

Opmerking: Dit proces kan van enkele minuten tot meer dan een uur duren. De printer kan gedurende deze bewerking niet worden gebruikt voor andere taken.

Vaste schijf van de printer coderen

Met dit proces wordt de hele inhoud van de vaste schijf verwijderd. Maak zo nodig een back-up belangrijke gegevens uit de printer voordat u start met codering.

- 1 Ga vanaf beginscherm naar **Instellingen > Beveiliging > Schrijfcodering > Codering starten**.
- 2 Volg de aanwijzingen op de display.

Opmerkingen:

- Zet de printer niet uit tijdens het coderingsproces om gegevensverlies te voorkomen.
- Dit proces kan van enkele minuten tot meer dan een uur duren. De printer kan gedurende deze bewerking niet worden gebruikt voor andere taken.
- Na codering wordt de printer automatisch opnieuw opgestart.

Fabrieksinstellingen herstellen

- 1 Tik vanuit het startscherm op **Instellingen > Apparaat > Fabriekswaarden herstellen**.
- 2 Tik op **Instellingen herstellen > kies de instellingen die u wilt herstellen > HERSTELLEN**.
- 3 De bewerking starten.

Kennisgeving van vluchtigheid

Soorten geheugen	Beschrijving
Vluchtig geheugen	De printer gebruikt standaard RAM-geheugen (Random Access Memory) om gebruikersgegevens te bufferen tijdens eenvoudige afdruk- en kopieertaken.
Niet-vluchtig geheugen	De printer gebruikt mogelijk twee soorten niet-vluchtig geheugen: EEPROM en NAND (flashgeheugen). Beide soorten worden gebruikt voor de opslag van het besturingsstelsel, printerinstellingen, netwerkinformatie, scanner- en bladwijzerinstellingen en embedded solutions.
Vaste schijf	In sommige printers is mogelijk een vaste schijf geïnstalleerd. De vaste schijf van de printer is ontworpen voor printerspecifieke functies. Met de vaste schijf kan de printer gebufferde gebruikersgegevens voor complexe afdruktaken en formulier- en lettertypegegevens bewaren.

In de volgende gevallen moet u de inhoud van het printergeheugen wissen:

- De printer wordt uit gebruik genomen.
- De vaste schijf van de printer wordt vervangen.
- De printer wordt verplaatst naar een andere afdeling of een ander kantoor.
- Er moet onderhoud aan de printer worden uitgevoerd door iemand buiten uw organisatie.
- De printer moet voor onderhoud worden vervoerd naar een locatie buiten uw bedrijf.
- De printer wordt verkocht aan een ander bedrijf.

Vaste schijf van de printer weggooien

- **Demagnetiseren:** hiermee wordt de vaste schijf blootgesteld aan een magnetisch veld waardoor de opgeslagen gegevens worden gewist
- **Pletten:** de vaste schijf fysiek samenpersen waardoor de onderdelen breken en onleesbaar worden

- **Verbrijzelen:** de vaste schijf fysiek opdelen in kleine metalen stukjes

Opmerking: Om te garanderen dat alle gegevens volledig worden gewist, dient u elke vaste schijf met gegevens erop fysiek te vernietigen.

Printer onderhouden

Waarschuwing: mogelijke beschadiging: Als de printer niet periodiek wordt onderhouden voor optimale prestaties, en onderdelen en supplies niet worden vervangen, kan de printer beschadigd raken.

Netwerkfunctionaliteit

Opmerking: Koop voordat u de printer op een draadloos netwerk aansluit een MarkNet™ N8370 draadloze afdrukserver. Voor informatie over het installeren van de draadloze afdrukserver raadpleegt u de installatiekaart die bij de optie is geleverd.

Printer aansluiten op een Wi-Fi-netwerk

Zorg dat Actieve adapter is ingesteld op Automatisch. Selecteer in het startscherm **Instellingen > Netwerk/poorten > Netwerkoverzicht > Actieve Adapter**.

Het bedieningspaneel gebruiken

- 1 Raak in het startscherm **Instellingen > Netwerk/poorten > Draadloos > Configuratie via printerscherm > Netwerk kiezen** aan.
- 2 Selecteer een Wi-Fi-netwerk en typ vervolgens het netwerkwachtwoord.

Opmerking: Voor Wi-Fi-netwerkklare printermodellen verschijnt tijdens de eerste installatie een vraagvenster voor het instellen van het Wi-Fi-netwerk.

Lexmark Mobile Assistant gebruiken

- 1 Afhankelijk van uw mobiele apparaat, downloadt u de Lexmark Mobile Assistant-toepassing vanuit de Google Play-store of App Store online store.
- 2 Raak in het startscherm van de printer **Instellingen > Netwerk/poorten > Draadloos > Configuratie via mobiele app > Printer-ID** aan.
- 3 Start vanaf uw mobiele apparaat de applicatie en accepteer vervolgens de gebruiksvoorwaarden.
Opmerking: Klik indien nodig om toestemming te geven.
- 4 Tik op **Verbinden met printer > Ga naar Wi-Fi-instellingen**.
- 5 Verbind uw mobiele apparaat met het draadloze netwerk van de printer.
- 6 Ga terug naar de applicatie en tik vervolgens op **Wi-Fi-verbinding instellen**.
- 7 Selecteer een Wi-Fi-netwerk en typ vervolgens het netwerkwachtwoord.
- 8 Tik op **Gereed**.

De printer verbinden met een draadloos netwerk met Wi-Fi Protected Setup (WPS)

Controleer het volgende voor u begint:

- Het toegangspunt (draadloze router) is gecertificeerd voor WPS of compatibel met WPS. Raadpleeg voor meer informatie de documentatie die bij het toegangspunt is geleverd.
- Er is een draadloze netwerkadapter in de printer geïnstalleerd. Raadpleeg de instructies bij de adapter voor meer informatie.
- Actieve adapter is ingesteld op Automatisch. Selecteer in het startscherm **Instellingen > Netwerk/poorten > Netwerkoverzicht > Actieve Adapter**.

De methode met drukknop gebruiken

- 1 Tik in het startscherm op **Instellingen > Netwerk/poorten > Draadloos > Wi-Fi Protected Setup > Methode met drukknop starten**.
- 2 Volg de aanwijzingen op de display.

De methode met pincode gebruiken

- 1 Tik in het startscherm op **Instellingen > Netwerk/poorten > Draadloos > Wi-Fi Protected Setup > Startmethode met pincode**.
- 2 Kopieer de WPS PIN van acht cijfers.
- 3 Open een webbrowser en typ het IP-adres van het toegangspunt in de adresbalk.

Opmerkingen:

- Raadpleeg voor meer informatie over het vaststellen van het IP-adres de documentatie die bij het toegangspunt is geleverd.
 - Als u een proxyserver gebruikt, moet u deze tijdelijk uitschakelen zodat de webpagina correct kan worden geladen.
- 4 Open de WPS-instellingen. Raadpleeg voor meer informatie de documentatie die bij het toegangspunt is geleverd.
 - 5 Voer de pincode van acht cijfers in en sla de wijzigingen op.

Een mobiel apparaat verbinden met de printer

Voordat u uw mobiele apparaat verbindt, moet u het volgende doen:

- Inschakelen Wi-Fi Direct op de printer. Blader op het bedieningspaneel naar: **Instellingen > Netwerk/Poorten > Draadloos > Wi-Fi Direct inschakelen**.
- De vooraf gedeelde sleutel (PSK) weergeven op de Pagina Netwerkinstellingen. Blader op het bedieningspaneel naar: **Instellingen > Netwerk/poorten > Wi-Fi Direct > PSK tonen op de instellingenpagina**.
- De Pagina Netwerkinstellingen afdrukken. Blader op het bedieningspaneel naar: **Instellingen > Rapporten > Netwerk > Pagina Netwerkinstellingen**.

Verbinden via Wi-Fi Direct

- 1 Ga op het mobiele apparaat naar het instellingenmenu.
- 2 Schakel Wi-Fi in en tik daarna op **Wi-Fi Direct**.
- 3 Selecteer de SSID van de printer.
- 4 Bevestig de verbinding op het bedieningspaneel van de printer.

Verbinding maken via Wi-Fi

- 1 Ga op het mobiele apparaat naar het instellingenmenu.
- 2 Tik op **Wi-Fi** en selecteer de SSID van de printer.

Opmerking: De tekenreeks **DIRECT-xy** (waarbij **x** en **y** twee willekeurige tekens zijn) wordt toegevoegd vóór de SSID.

- 3 Voer de PSK in.

Opmerking: De PSK is het wachtwoord.

Opmerkingen:

- U kunt de SSID ook wijzigen op het bedieningspaneel van de printer. Ga naar: **Instellingen** > **Netwerk/ poorten** > **Wi-Fi Direct** > **SSID**.
- U kunt de PSK ook wijzigen op het bedieningspaneel van de printer. Ga naar: **Instellingen** > **Netwerk/ poorten** > **Wi-Fi Direct** > **PSK instellen**.

Printerpoortinstellingen wijzigen na het installeren van een Internal Solutions Port

Opmerkingen:

- Als de printer een statisch IP-adres heeft, voert u geen wijzigingen door.
- Als de computers zijn geconfigureerd om de netwerknaam te gebruiken (en dus niet een IP-adres), wijzigt u de configuratie niet.
- Als u een draadloze Internal Solutions Port (ISP) toevoegt aan een printer die daarvoor was geconfigureerd voor een ethernetverbinding, koppelt u de printer los van het ethernetnetwerk.

Voor Windows-gebruikers

- 1 Open de printermap.
- 2 In het snelmenu van de printer met de nieuwe ISP, opent u Printereigenschappen.
- 3 Configureer de poort in de lijst.
- 4 Werk het IP-adres bij.
- 5 Pas de wijzigingen toe.

Voor Macintosh-gebruikers

- 1 Via Systeemvoorkeuren in het Apple -menu, navigeert u naar de lijst met printers en selecteert u vervolgens + > IP.
- 2 Typ het IP-adres van de printer in de adresbalk.
- 3 Pas de wijzigingen toe.

Het Wi-Fi-netwerk uitschakelen

- 1 Selecteer in het startscherm **Instellingen > Netwerk/poorten > Netwerkoverzicht > Actieve Adapter > Standaardnetwerk**.
- 2 Volg de aanwijzingen op de display.

Serieel afdrukken instellen (alleen Windows)

- 1 Stel de parameters op de printer in.
 - a Via het bedieningspaneel navigeert u naar het menu voor de poortinstellingen.
 - b Zoek het menu voor de seriële poortinstellingen en pas de instellingen aan, indien nodig.
 - c Pas de wijzigingen toe.
- 2 Open op uw computer de map Printers en selecteer vervolgens uw printer.
- 3 Open de printereigenschappen en selecteer de COM-poort in de lijst.
- 4 Stel de COM-poortparameters in Apparaatbeheer.

Opmerkingen:

- Serieel afdrukken verlaagt de afdruksnelheid.
- Controleer of de seriële kabel is aangesloten op de seriële poort van uw printer.

Printeronderdelen reinigen

De printer reinigen

 **LET OP: GEVAAR VOOR ELEKTRISCHE SCHOKKEN:** Om het risico op elektrische schokken te vermijden, trekt u de stekker van het netsnoer uit het stopcontact en koppelt u alle kabels los die op de printer zijn aangesloten voor u de buitenkant van de printer reinigt.

Opmerkingen:

- Voer deze taak om de paar maanden uit.
 - schade aan de printer door onjuiste behandeling valt niet onder de garantie.
- 1 Schakel de printer uit en trek de stekker van het netsnoer van de printer uit het stopcontact.
 - 2 Verwijder al het papier uit de standaardlade en multifunctionele invoer.

3 Reinig de printer met een zachte borstel of een stofzuiger om stof, inktlint en stukjes papier in en rondom de printer te verwijderen.

4 Veeg de buitenkant van de printer schoon met een vochtige, zachte, pluisvrije doek.

Opmerkingen:

- Gebruik geen schoonmaak- of wasmiddelen. Hiermee kunt u de afwerking van de printer beschadigen.
- Zorg ervoor dat alle gedeelten van de printer droog zijn na het reinigen.

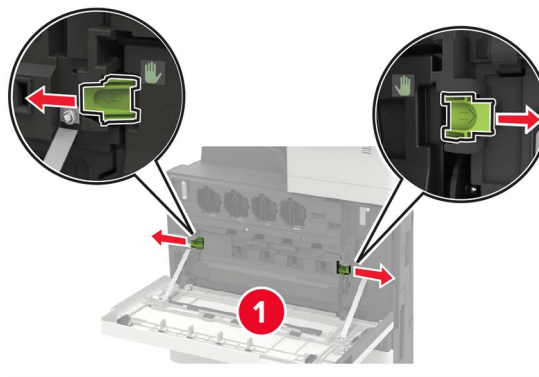
5 Sluit de stekker van het netsnoer aan op het stopcontact en zet de printer aan.

⚠ LET OP: RISICO OP LETSEL: Om het risico op elektrische schokken of brand te voorkomen, moet u het netsnoer rechtstreeks aansluiten op een geaard stopcontact dat zich dicht in de buurt van het product bevindt en dat gemakkelijk toegankelijk is.

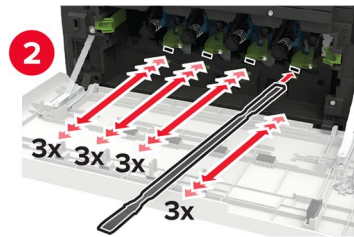
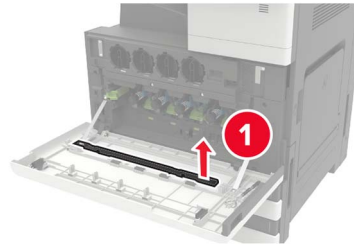
Lens van de printkop reinigen

1 Open klep A.

2 Verwijder de toneroverloopfles.

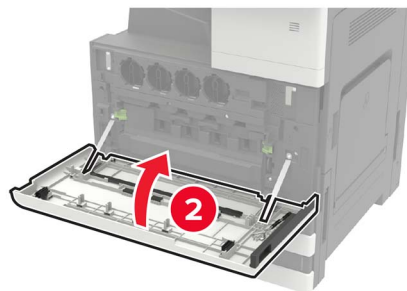
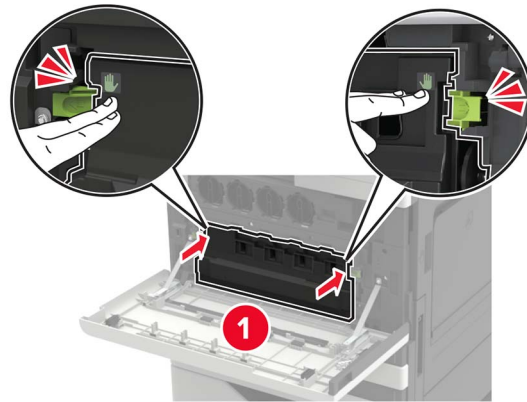


3 Reinig de lens van de printkop met de printkopreiniger.



4 Plaats de reiniger terug.

5 Plaats de toneroverlopfles en sluit de klep.

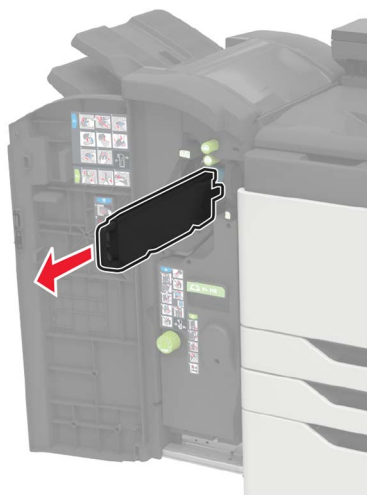


De perforatiebak legen

1 Open klep H.



2 Verwijder en leeg de perforatiebak.



3 Plaats de perforatiebak.



4 Sluit de klep.

Onderdelen en supplies bestellen

Als u in de VS onderdelen en supplies wilt bestellen, belt u 1-800-539-6275 voor informatie over erkende dealers van Lexmark supplies in uw omgeving. In andere landen of regio's gaat u naar www.lexmark.com, of neemt u contact op met de winkel waar u de printer hebt gekocht.

Opmerking: de geschatte resterende levensduur van de printersupplies is gebaseerd op normaal papier van Letter- of A4-formaat.

De status van de onderdelen en supplies controleren

- 1 Raak in het beginscherm **Status/supplies** aan.
- 2 Selecteer de onderdelen of supplies die u wilt controleren.

Opmerking: U kunt deze instelling ook openen door het bovenste gedeelte van het beginscherm aan te raken.

Officiële Lexmark onderdelen en supplies gebruiken

Uw Lexmark-printer werkt het beste met originele Lexmark-onderdelen en -supplies. Wanneer u supplies of onderdelen van andere fabrikanten gebruikt, kan dit negatieve gevolgen hebben voor de prestaties, betrouwbaarheid of levensduur van de printer en de beeldverwerkingsonderdelen van het apparaat. Het kan ook gevolgen hebben voor uw garantie. Schade die is veroorzaakt door het gebruik van onderdelen of supplies van andere fabrikanten valt niet onder de garantie. Alle levensduurindicatoren zijn ontworpen om te functioneren met de onderdelen en supplies van Lexmark. Als u onderdelen of supplies van andere fabrikanten gebruikt, kan dat tot onvoorspelbare resultaten leiden. Het gebruik van beeldverwerkingsonderdelen langer dan de beoogde levensduur kan uw Lexmark printer of de bijbehorende onderdelen beschadigen.

Waarschuwing: mogelijke beschadiging: Supplies en onderdelen die niet onder de voorwaarden van het contract van het Retourneerprogramma vallen, kunnen worden gereset en gereviseerd. Schade veroorzaakt door niet-originele supplies of onderdelen valt echter niet onder de fabrieksgarantie. Het resetten van supply- of onderdeeltellers zonder correcte revisering kan uw printer beschadigen. Na het resetten van de supply- of onderdeelteller kan uw printer een foutmelding geven over het geresette item.

Toner cartridges bestellen

Opmerkingen:

- Het geschatte cartridge rendement is gebaseerd op de ISO/IEC 19798-norm.
- Extreem lage afdrukdekking gedurende langere periode kan het daadwerkelijke rendement verlagen.

Toner cartridges	Artikelnummer
Cyaan	24B6842
Magenta	24B6843
Geel	24B6844
Zwart-wit	24B6845

Fotoconductoreenheid bestellen

Item	Artikelnummer
Zwarte fotoconductoreenheid	76C0PK0
Fotoconductoreenheid voor kleur	76C0PVO

Toneroverloopfles bestellen

Item	Artikelnummer
Toneroverloopfles	54G0W00

Nietcassettes bestellen

Item	Artikelnummer
Nietcassettes	25A0013

Onderhoudskits bestellen

Onderhoudskits	Artikelnummer
Onderhoudskit overdrachtsband 300K	41X1593
onderhoudskit 200K MPF	41X1977
CMY onderhoudskit developer 600K	41X1594
Zwarte onderhoudskit developer	41X1598
HCF-rollen onderhoudskit	41X1874

Onderhoudskits	Artikelnummer
Onderhoudskit verhittingsstation 100 V	41X2060
Onderhoudskit verhittingsstation 110 V	41X2061
Onderhoudskit verhittingsstation 120 V	41X1860
Onderhoudskit verhittingsstation 230 V	41X1861

Meldingen over supplies configureren

1 Open een webbrowser en typ het IP-adres van de printer in de adresbalk.

Opmerkingen:

- Controleer het IP-adres van de printer op het startscherm van de printer. Het IP-adres bestaat uit vier sets met cijfers gescheiden door punten: 123.123.123.123.
- Als u een proxyserver gebruikt, moet u deze tijdelijk uitschakelen zodat de webpagina correct kan worden geladen.

2 Klik op **Instellingen > Apparaat > Meldingen**.

3 Klik in het menu Supplies op **Aangepaste meldingen over supplies**.

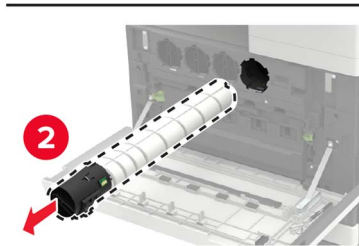
4 Selecteer een melding voor elk onderdeel.

5 Pas de wijzigingen toe.

Onderdelen en supplies vervangen

Een tonercartridge vervangen

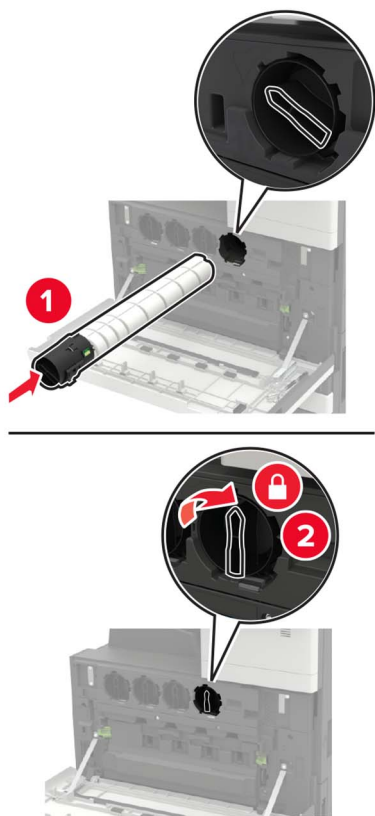
- 1 Open klep A.
- 2 Verwijder de tonercartridge.



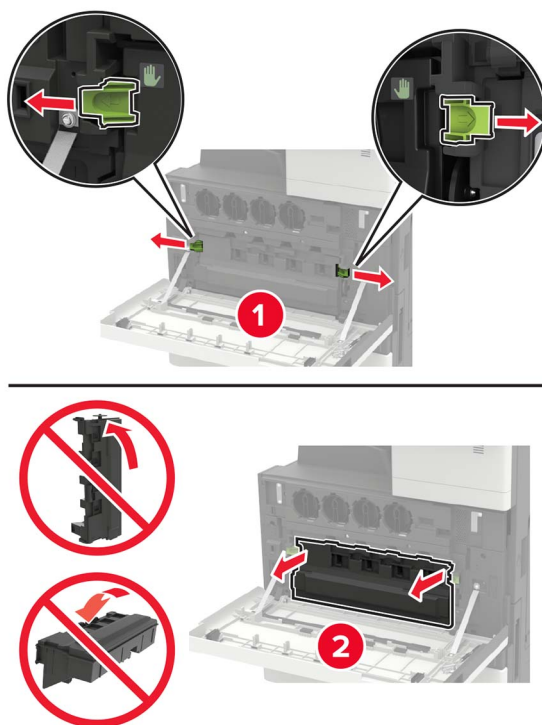
- 3 Pak de nieuwe tonercartridge uit.
- 4 Schud de tonercartridge drie keer.



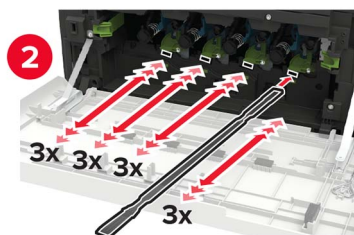
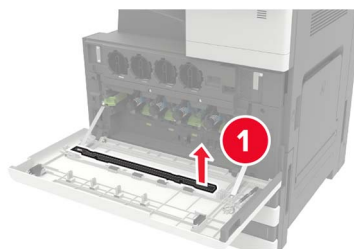
5 Plaats nieuwe tonercartridge



6 Verwijder de toneroverloopfles.

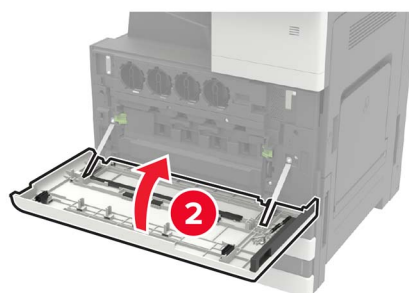
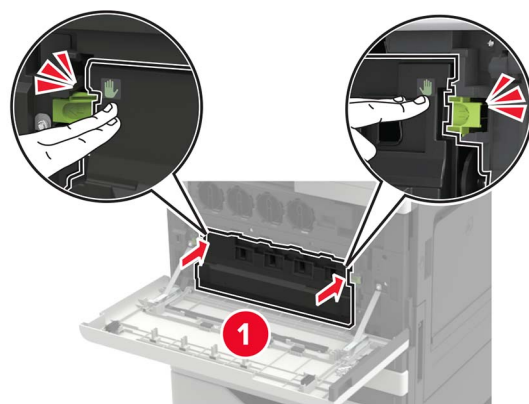


7 Reinig de lens van de printkop met de printkopreiniger.



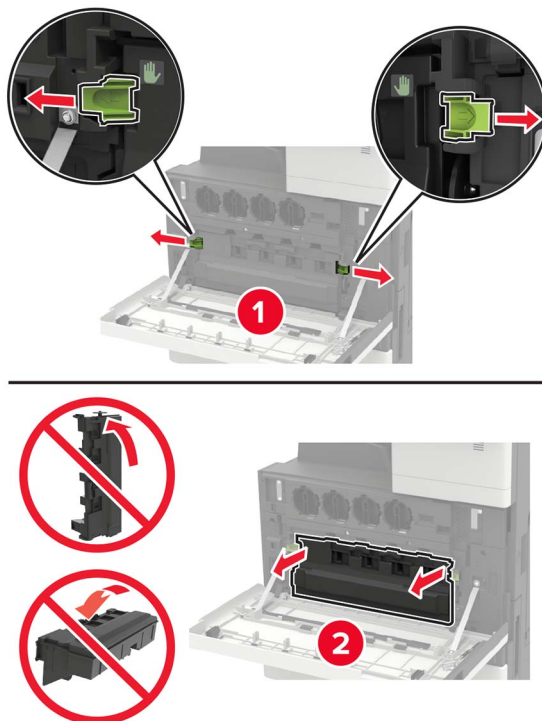
8 Plaats de reiniger terug.

9 Plaats de toneroverlopfles en sluit de klep.



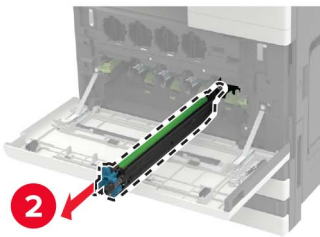
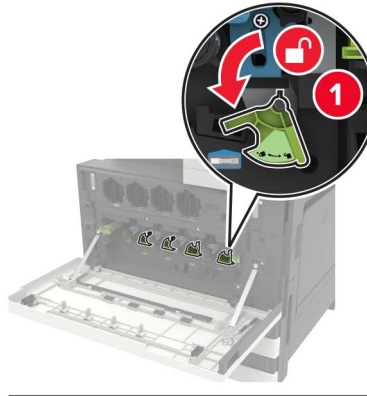
Een fotoconductoreenheid vervangen

- 1 Open klep A.
- 2 Verwijder de toneroverloopfles.



- 3 Verwijder de fotoconductor.

Waarschuwing: mogelijke beschadiging: Sommige printeronderdelen kunnen gemakkelijk beschadigd raken door statische elektriciteit. Zorg ervoor dat u, voordat u onderdelen of componenten aanraakt die zich in een gebied bevinden dat is aangeduid met het symbool voor statisch-gevoelig, eerst een metalen oppervlak buiten het gebied met het symbool aanraakt.

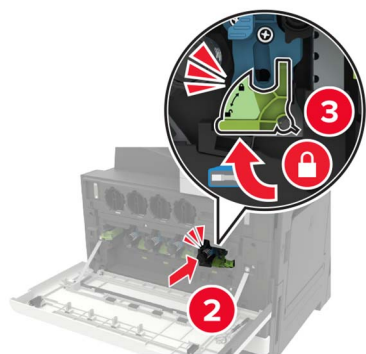
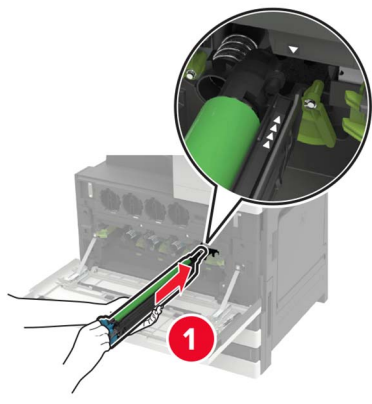


4 Pak de nieuwe fotoconductoreenheid uit.

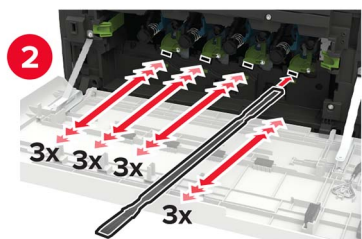
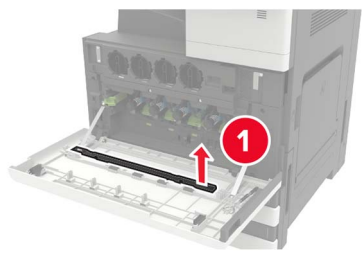
Waarschuwing: mogelijke beschadiging: De fotoconductor mag niet langer dan één minuut worden blootgesteld aan licht. Langdurige blootstelling aan licht kan tot problemen met de afdrukkwaliteit leiden.

Waarschuwing: mogelijke beschadiging: Raak de trommel van de fotoconductor niet aan. Dit kan de afdrukkwaliteit van toekomstige afdruktaken verminderen.

5 Plaats de nieuwe fotoconductoreenheid.

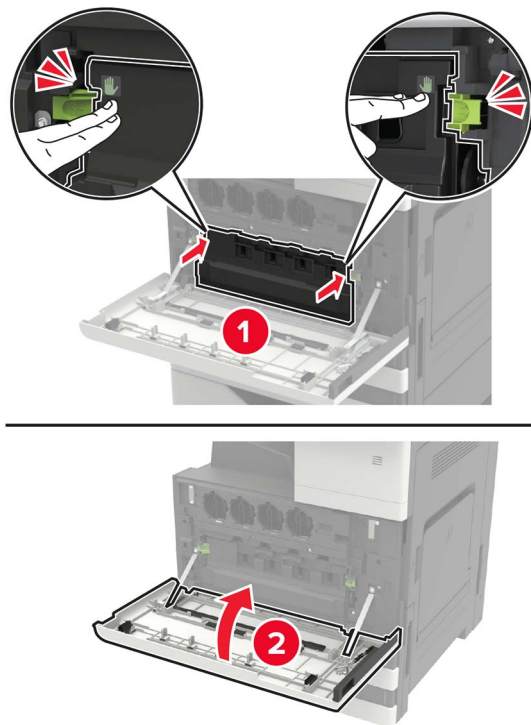


6 Reinig de lens van de printkop met de printkopreiniger.



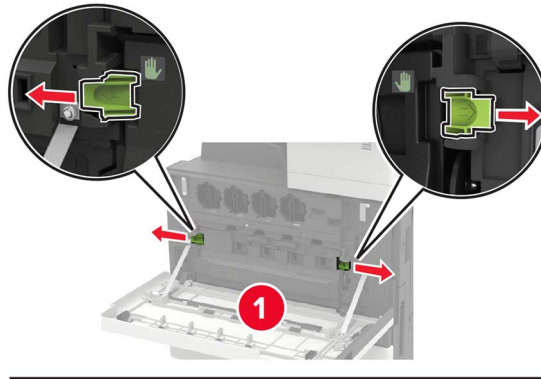
7 Plaats de reiniger terug.

8 Plaats de toneroverloopfles en sluit de klep.

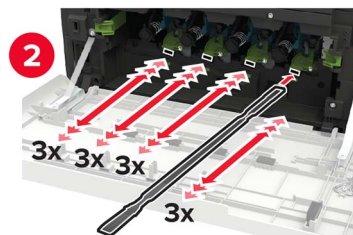
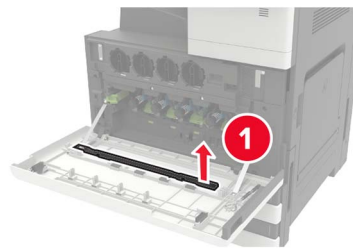


Overloopfles vervangen

- 1 Open klep A.
- 2 Verwijder de toneroverloopfles.

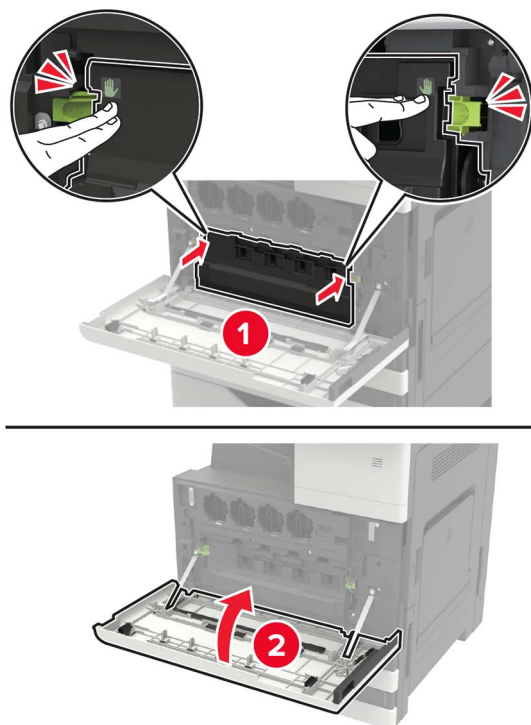


- 3 Reinig de lens van de printkop met de printkopreiniger.



- 4 Plaats de reiniger terug.
- 5 Haal de nieuwe toneroverloopfles uit de verpakking.

6 Plaats de nieuwe toneroverloopfles en sluit de klep.

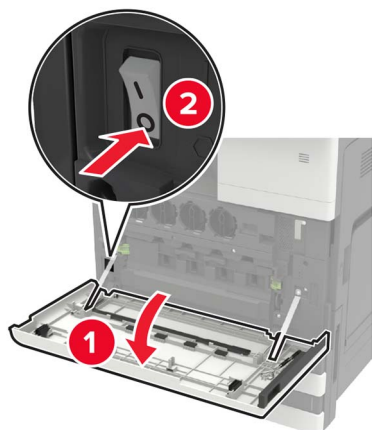


De grijp-, invoer en scheidingsrol vervangen



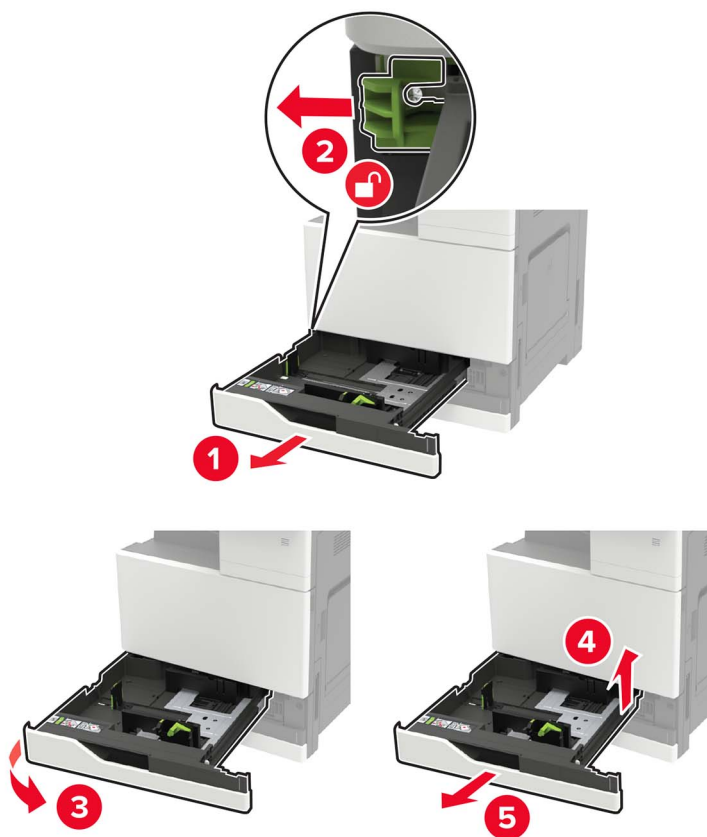
1	Grijprol
2	Invoerrol
3	Scheidingsrol

1 Zet de printer uit.



2 Verwijder alle laden.

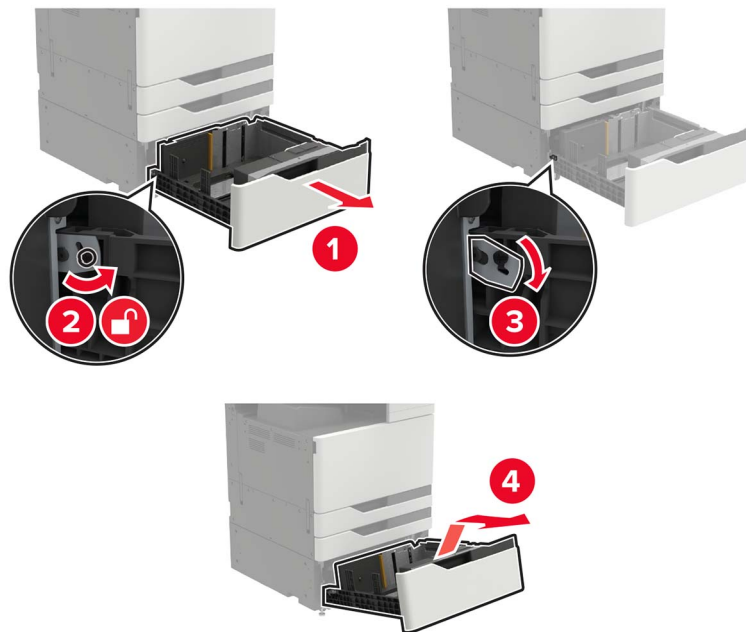
- Standaardlade



- Optionele lade voor 2500 vel

Opmerkingen:


- Gebruik de schroevendraaier uit klep A.
- Volg de procedure voor het verwijderen van de standaardlade om de optionele lade voor 2 x 500 vel te verwijderen.

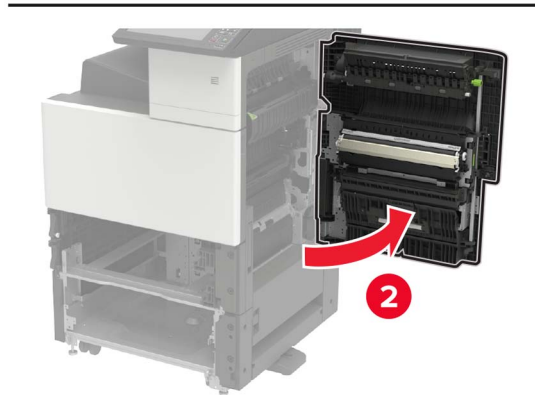
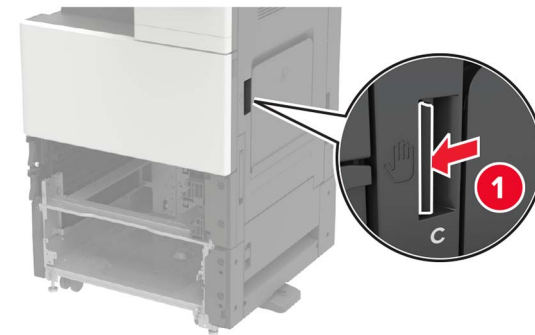


3 Open klep C.

Opmerkingen:

- Zorg ervoor dat de klep geen op de printer aangesloten kabels raakt.
- Als een lade voor 3000 vel is geïnstalleerd, schuift u de lade naar rechts om de klep te openen.

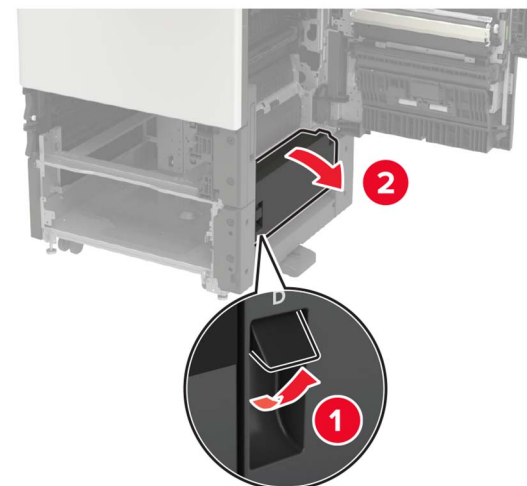
 **LET OP: HEET OPPERVLAK:** De binnenkant van de printer kan heet zijn. Om letsel te voorkomen, moet u een heet oppervlak eerst laten afkoelen voordat u het aanraakt.



4 Open klep D.

Opmerkingen:

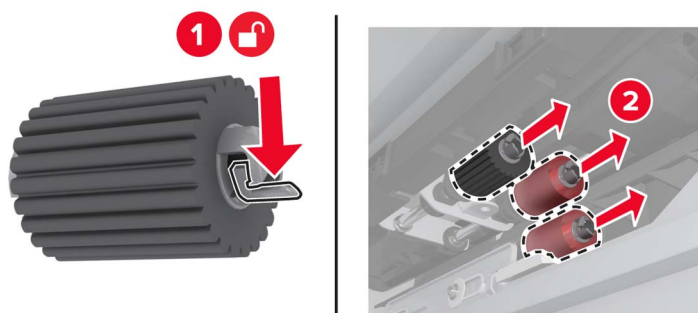
- Klep D is alleen toegankelijk als er een optionele lade voor 2500 of 2 x 500 vel is geïnstalleerd.
- Als een lade voor 3000 vel is geïnstalleerd, schuift u de lade naar rechts om de klep te openen.



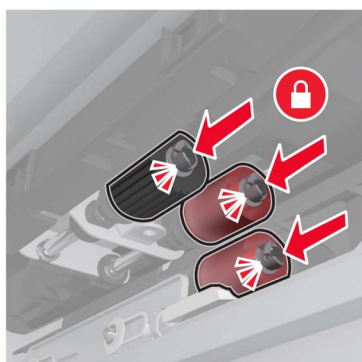
5 Zoek de rollen.



6 Verwijder de rollen.



7 Plaats de nieuwe rollen totdat ze *vastklikken*.



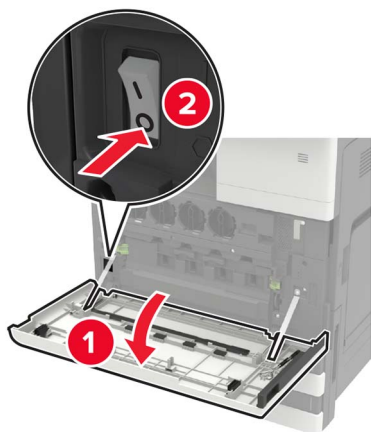
Opmerking: Zorg ervoor dat u de rollen op de juiste plaats aanbrengt.

8 Sluit kleppen D en C.

9 Plaats de laden en zet vervolgens de printer aan.

De overdrachtsrol vervangen


1 Zet de printer uit.

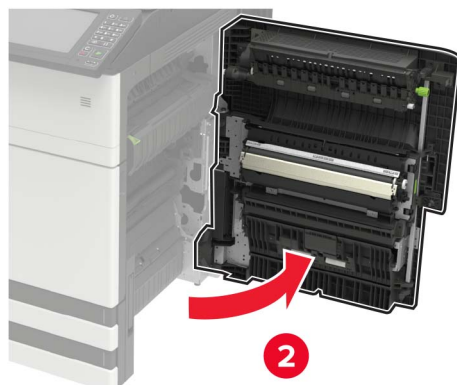
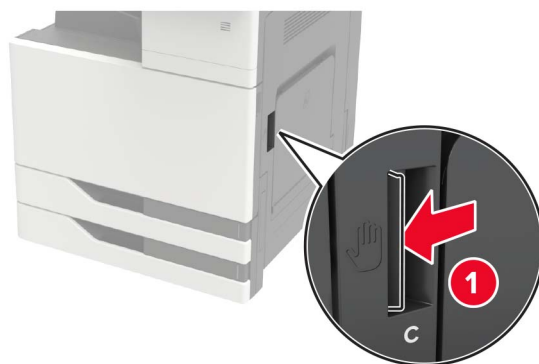


2 Open klep C.

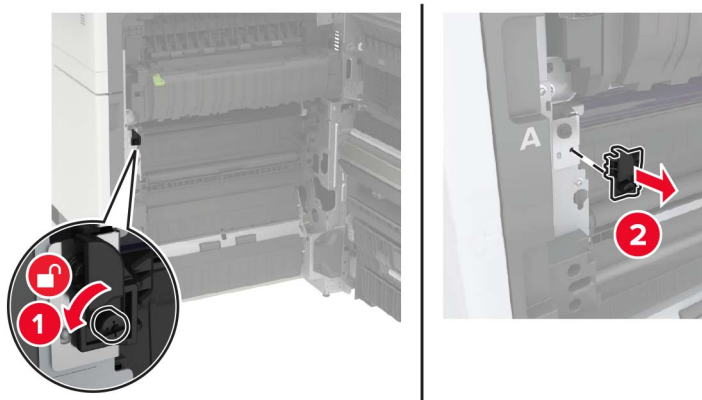
Opmerkingen:

- Zorg ervoor dat de klep geen op de printer aangesloten kabels raakt.
- Als een lade voor 3000 vel is geïnstalleerd, schuift u de lade naar rechts om de klep te openen.

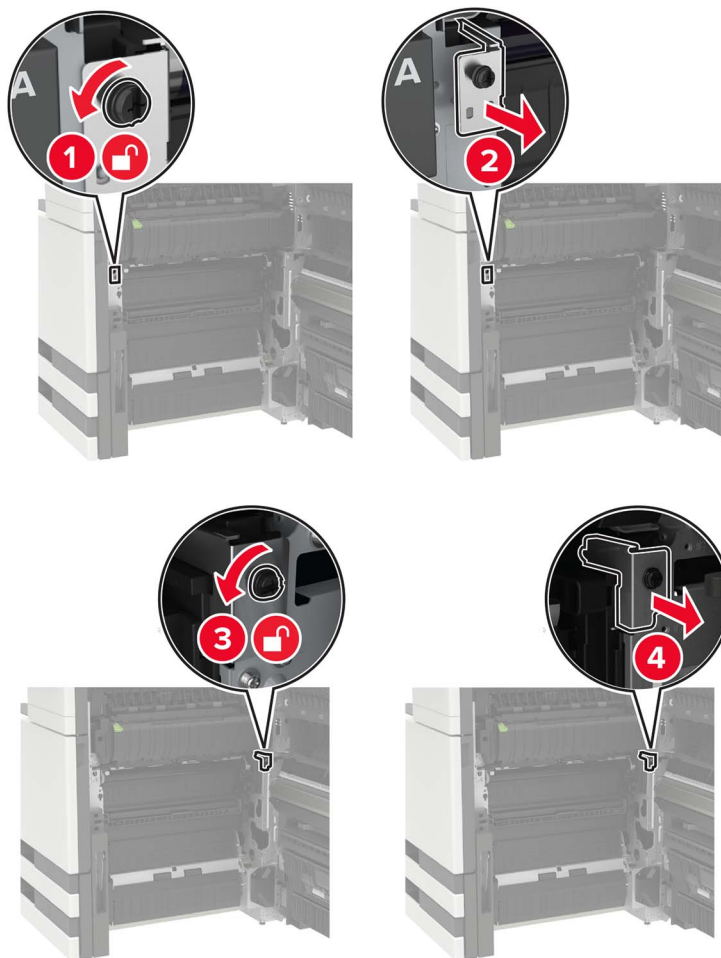
 **LET OP: HEET OPPERVLAK:** De binnenkant van de printer kan heet zijn. Om letsel te voorkomen, moet u een heet oppervlak eerst laten afkoelen voordat u het aanraakt.



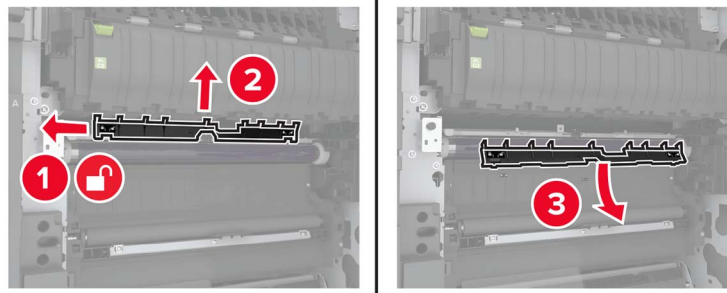
3 Verwijder de klepstopper met behulp van de schroevendraaier uit klep A.



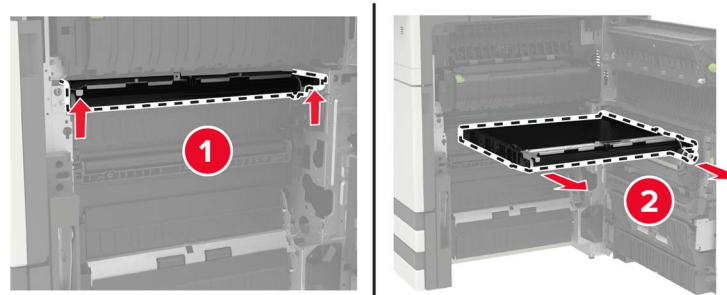
4 Draai de schroeven los die de overdrachtsband bevestigen.



5 Verwijder de papiergeleider.



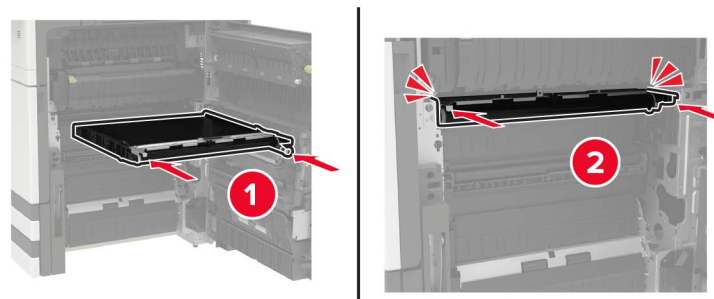
6 Verwijder de overdrachtsband.



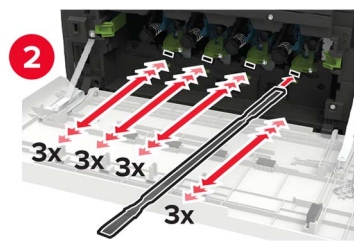
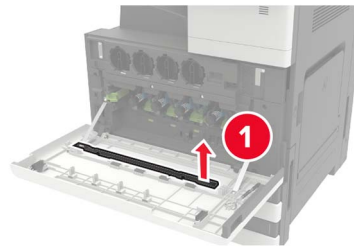
7 Pak de nieuwe overdrachtsband uit.

Waarschuwing: mogelijke beschadiging: Raak de overdrachtband niet aan. Dit kan de afdrুকwaliteit van toekomstige afdruktaken verminderen.

8 Druk de nieuwe overdrachtsband naar binnen totdat deze *vastklikt*.



9 Reinig de lens van de printkop met de printkopreiniger.



10 Plaats de papiergeleider.

11 Bevestig de overdrachtsband.

12 Plaats de klepstopper terug.


13 Sluit de klep en zet de printer aan.

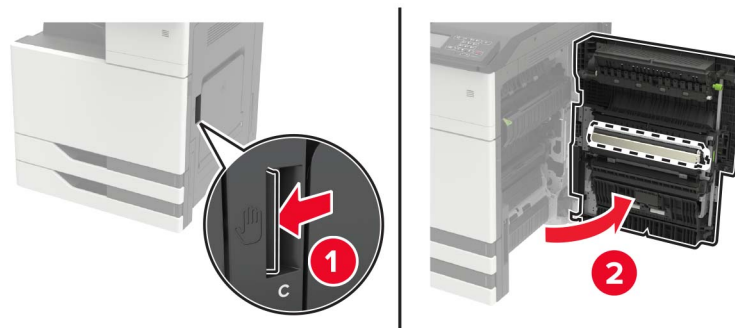
De overdrachtsrol vervangen

1 Open klep C.

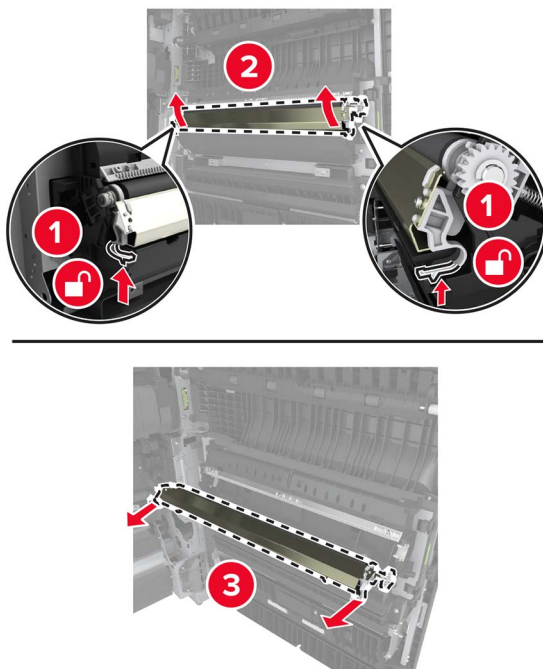
Opmerkingen:

- Zorg ervoor dat de klep geen op de printer aangesloten kabels raakt.
- Als een lade voor 3000 vel is geïnstalleerd, schuift u de lade naar rechts om de klep te openen.

 **LET OP: HEET OPPERVLAK:** De binnenkant van de printer kan heet zijn. Om letsel te voorkomen, moet u een heet oppervlak eerst laten afkoelen voordat u het aanraakt.

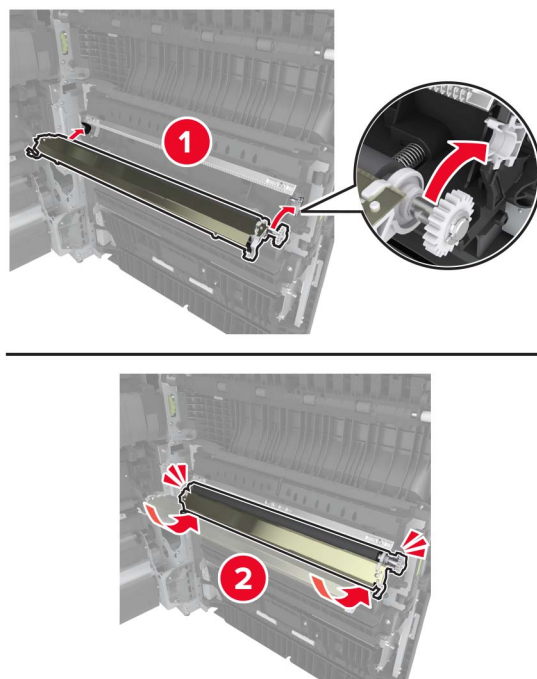


2 Verwijder de overdrachtsrol.



3 Pak de nieuwe overdrachtsrol uit.

4 Plaats de nieuwe overdrachtsrol totdat deze *vastklikt*.

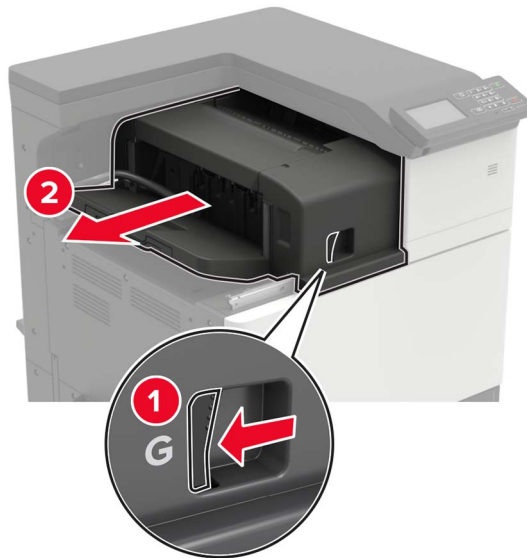


5 Sluit de klep.

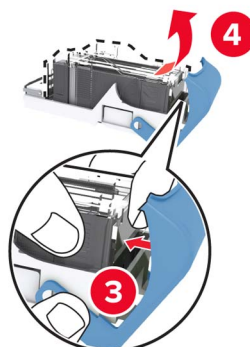
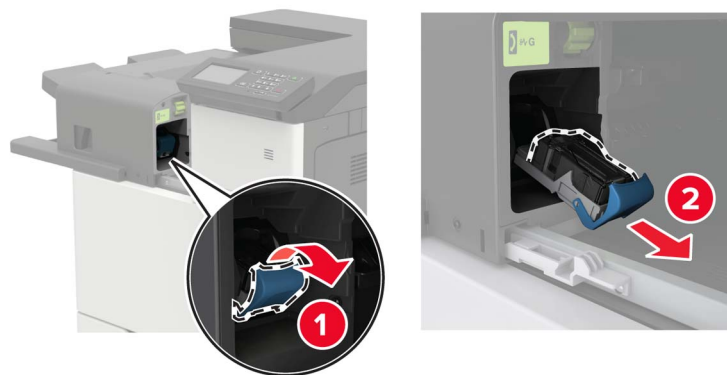
Nietcassette vervangen

De nietcassette in de nietfinisher vervangen

1 Verschuif de nietfinisher.

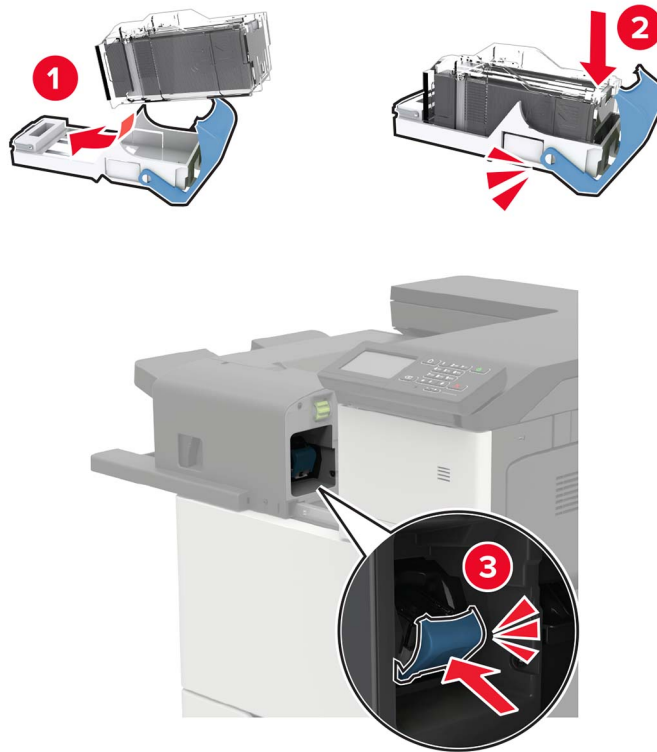


2 Verwijder de lege nietcassette.



3 Haal de nieuwe nietcassette uit de verpakking.

4 Druk de nieuwe nietcassette naar binnen totdat deze *vastklikt*.



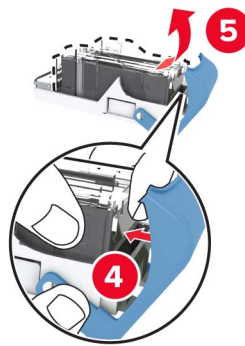
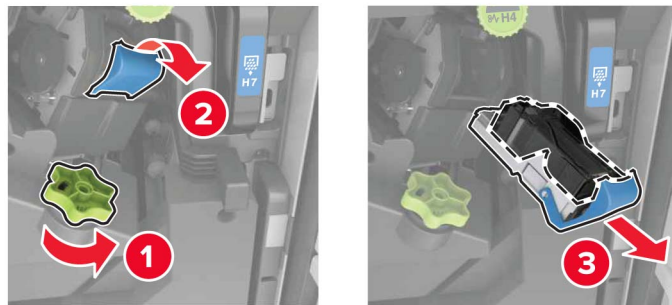
5 Schuif de finisher weer op zijn plaats.

De nietcassette vervangen in de niet- of perforatiefinisher

1 Open klep H.

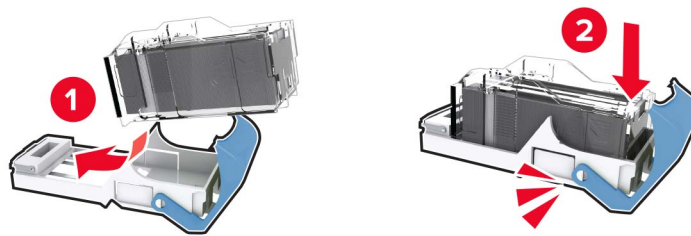


2 Verwijder de nietcassette.



3 Haal de nieuwe nietcassette uit de verpakking.

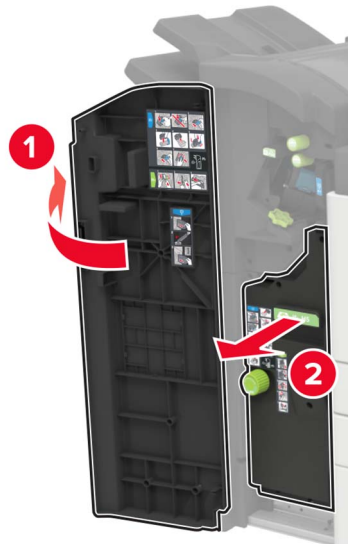
4 Druk de nieuwe nietcassette naar binnen totdat deze *vastklikt*.



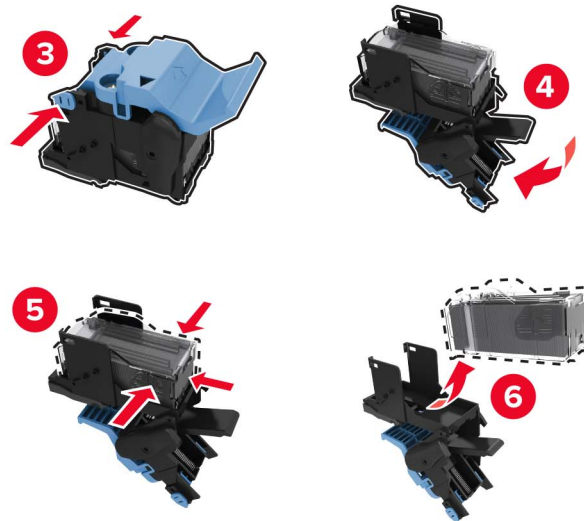
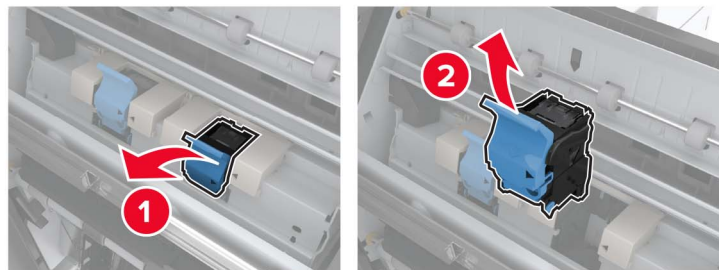
5 Sluit de klep.

De nietcassette in de finisher voor boekjes vervangen

1 Open klep H en neem de boekjesmaker vervolgens uit.

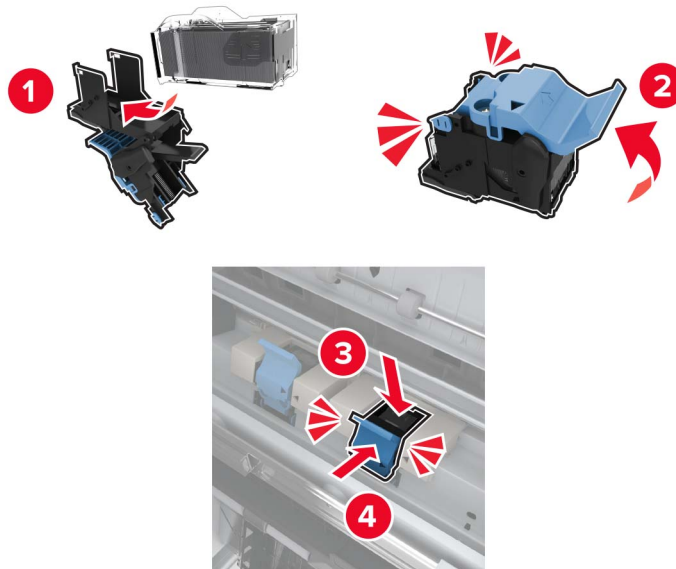


2 Verwijder de nietcassette.



3 Haal de nieuwe nietcassette uit de verpakking.

4 Druk de nieuwe nietcassette naar binnen totdat deze *vastklikt*.



5 Druk de boekjesmaker weer op zijn plaats en sluit de klep.

Help bij transport

De printer verplaatsen naar een andere locatie

- ⚠ LET OP: RISICO OP LETSEL:** Als de printer meer weegt dan 20 kg (44 lb), moet deze mogelijk door twee of meer personen worden verplaatst.
- ⚠ LET OP: RISICO OP LETSEL:** Gebruik alleen het netsnoer dat bij dit product is geleverd of een door de fabrikant goedgekeurd vervangend onderdeel om brand of elektrische schokken te voorkomen.
- ⚠ LET OP: RISICO OP LETSEL:** Volg deze richtlijnen wanneer u de printer verplaatst om te voorkomen dat u zich bezeert of dat de printer beschadigd raakt:
 - Zorg ervoor dat alle kleppen en laden zijn gesloten.
 - Schakel de printer uit en trek de stekker van het netsnoer van de printer uit het stopcontact.
 - Koppel alle snoeren en kabels los van de printer.
 - Als de printer losse, optionele laden op de vloer of uitvoerladen bevestigd heeft, dient u deze te ontkoppelen voordat u de printer verplaatst.
 - Als de printer een onderstel met zwenkwielen heeft, rolt u de printer voorzichtig naar de nieuwe locatie. Wees voorzichtig bij drempels en scheuren in de vloer.
 - Als de printer geen onderstel met zwenkwielen heeft, maar wel is uitgerust met optionele laden of uitvoerladen, verwijdert u de uitvoerladen en tilt u de printer van de laden. Probeer de printer niet samen met een van de opties op te tillen.
 - Gebruik bij het optillen altijd de handgrepen aan de printer.
 - Als de printer wordt verplaatst op een transportwagentje, moet de gehele onderzijde van de printer worden ondersteund.

- Als de optionele onderdelen worden verplaatst op een transportwagentje, moet het oppervlak van het wagentje groot genoeg zijn voor alle onderdelen.
- Houd de printer rechtop.
- Vermijd schokken.
- Zorg dat uw vingers zich niet onder de printer bevinden wanneer u het apparaat neerzet.
- Zorg dat er voldoende ruimte vrij is rondom de printer.

Opmerking: schade aan de printer die door onjuist transport is veroorzaakt, valt niet onder de garantie.

De printer vervoeren.

Ga voor verzendinginstructies naar <http://support.lexmark.com> of neem contact op met de klantenondersteuning.

Energie en papier besparen

Instellingen voor de energiebesparingsmodus configureren

Slaapstand

- 1 Tik in het startscherm op **Instellingen > Apparaat > Energiebeheer > Time-outs > Slaapstand**.
- 2 Opgeven hoeveelheid tijd moet verstrijken voordat de printer overschakelt naar de Slaapstand.

Sluimerstand

- 1 Tik in het startscherm op **Instellingen > Apparaat > Energiebeheer > Time-outs > Sluimerstand time-out**.
- 2 Opgeven hoeveelheid tijd moet verstrijken voordat de printer overschakelt naar de slaapstand.

Opmerkingen:

- Sluimerstand time-out werkt alleen als Sluimerstand time-out bij verbinding is ingesteld op Sluimerstand.
- De Embedded Web Server is uitgeschakeld wanneer de printer zich in Sluimerstand bevindt.

De helderheid van het printerdisplay aanpassen

- 1 Ga vanuit het startscherm naar **Instellingen > Apparaat > Voorkeuren > Helderheid van het scherm**.
- 2 Pas de instelling aan.

Zuinig omgaan met accessoires

- Druk op beide zijden van het papier af.

Opmerking: Dubbelzijdig afdrukken is de standaardinstelling van het printerstuurprogramma.

- Druk meerdere pagina's af op één vel papier.
- Gebruik de functie voor afdrukvoorbeelden om te bekijken hoe het document eruitziet voordat u het afdrukt.
- Druk één exemplaar van het document af om de inhoud en indeling op fouten te controleren.

Recyclen

Lexmark-producten recyclen

U retourneert als volgt Lexmark-producten voor hergebruik:

- 1 Ga naar www.lexmark.com/recycle.
- 2 Selecteer het product dat u wilt recyclen.

Opmerking: Printersupplies en -hardware die niet zijn opgenomen in het inzamelings- en recycleprogramma van Lexmark kunt u recyclen via uw plaatselijke recyclingcentrum.

Lexmark-verpakkingsmateriaal recyclen

Lexmark streeft er voortdurend naar verpakkingsmateriaal te minimaliseren. Minder verpakking draagt ertoe bij dat Lexmark printers op de meest efficiënte en milieuvriendelijke wijze worden vervoerd en dat er minder verpakkingsmateriaal hoeft te worden weggegooid. Dit resulteert in minder uitstoot van broeikasgassen en besparing van energie en natuurlijke bronnen. Lexmark biedt in sommige landen en regio's recycling van verpakkingsmateriaal aan. Ga voor meer informatie naar www.lexmark.com/recycle en kies vervolgens uw land of regio. Informatie over beschikbare recyclingprogramma's van verpakkingsmateriaal is opgenomen in de informatie over productrecycling.

Lexmark-dozen zijn 100% recyclebaar wanneer faciliteiten voor het recyclen van karton aanwezig zijn. Zulke faciliteiten bestaan mogelijk niet in uw omgeving.

Het piepschuim dat in verpakkingsmateriaal van Lexmark wordt gebruikt, is recyclebaar wanneer faciliteiten daarvoor aanwezig zijn. Zulke faciliteiten bestaan mogelijk niet in uw omgeving.

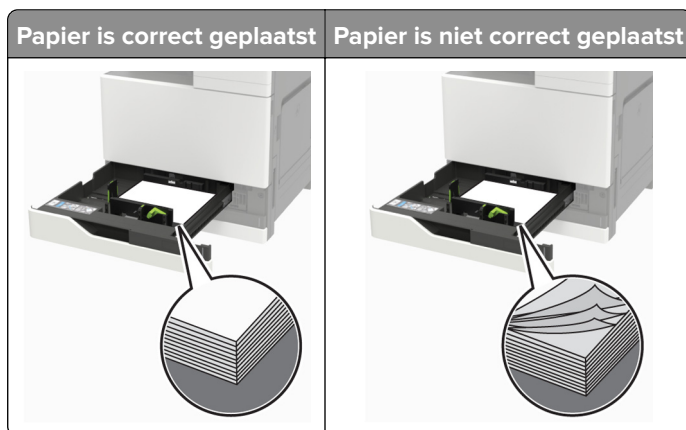
Wanneer u een cartridge naar Lexmark terugstuurt, kunt u daarvoor de doos gebruiken waarin de cartridge oorspronkelijk is geleverd. Deze doos wordt door Lexmark gerecycled.

Papierstoringen verhelpen

Voorkomen van papierstoringen

Papier correct plaatsen

- Zorg ervoor dat het papier vlak in de lade is geplaatst.



- Plaats of verwijder geen laden terwijl de printer bezig is met afdrucken.
- Plaats niet te veel papier in de printer. Zorg ervoor dat de stapel niet boven de aanduiding voor de maximale hoeveelheid uitkomt.
- Schuif geen papier in de lade. Plaats het papier zoals in de afbeelding is aangegeven.

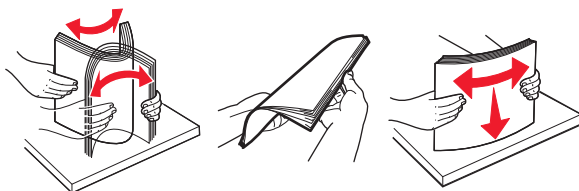


- Zorg ervoor dat de positie van de papiergeleiders juist is ingesteld en dat ze niet strak tegen het papier of de enveloppen zijn geplaatst.
- Duw de lade stevig in de printer nadat u het papier hebt geplaatst.

Gebruik aanbevolen papier

- Gebruik uitsluitend aanbevolen papier of speciaal afdrukmateriaal.
- Plaats nooit papier dat gekreukt, gevouwen, vochtig, gebogen of kromgetrokken is.

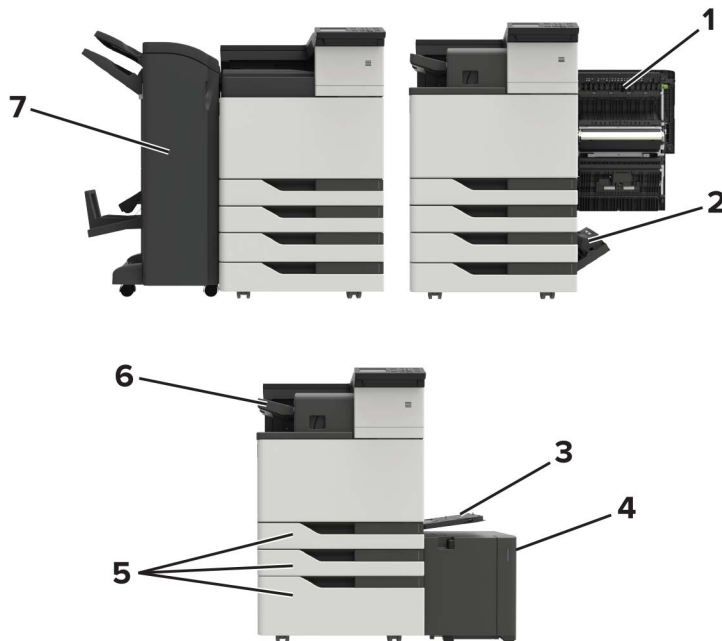
- Buig het papier, waaiert het uit en lijn de randen uit voordat u het in de printer plaatst.



- Gebruik geen papier dat u zelf op maat hebt gesneden of geknipt.
- Gebruik nooit verschillende papierformaten, -gewichten of -soorten in één lade.
- Zorg ervoor dat de instellingen voor papierformaat en papiersoort correct zijn ingesteld op de computer of het bedieningspaneel van de printer.
- Bewaar het papier volgens de aanbevelingen van de fabrikant.

Locaties van storingen bepalen

Opmerking: Als Herstel na storing op Aan of Automatisch staat, drukt de printer de vastgelopen pagina's opnieuw af.



Storingslocaties	
1	Klep C
2	Klep D
3	Multifunctionele invoer
4	Lade voor 3000 vel
5	Optionele lade voor 2 x 500 of 2500 vel
6	Nietfinisher

Storingslocaties	
7	Finisher <ul style="list-style-type: none"> • Finisher voor boekjes • Niet-, perforatiefinisher

Papier vastgelopen in de multifunctionele invoer

- 1 Verwijder het papier uit de multifunctionele invoer.
- 2 Verwijder het vastgelopen papier.

Opmerking: Zorg dat alle papierstukjes zijn verwijderd.



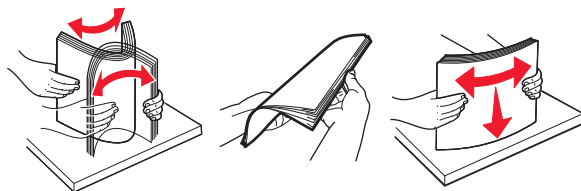
- 3 Open klep C om eventuele papierstukjes te verwijderen.

⚠ LET OP: HEET OPPERVLAK: De binnenkant van de printer kan heet zijn. Om letsel te voorkomen, moet u een heet oppervlak eerst laten afkoelen voordat u het aanraakt.

Opmerkingen:

- Zorg ervoor dat de klep geen op de printer aangesloten kabels raakt.
- Als een lade voor 3000 vel is geïnstalleerd, schuift u de lade naar rechts om de klep te openen.


- 4 Sluit de klep.
- 5 Buig het papier, waai er het uit en lijn de randen uit voordat u het in de printer plaatst.

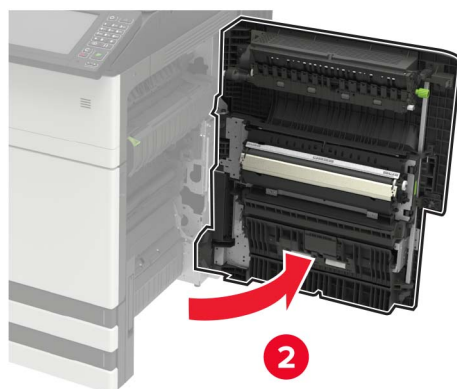
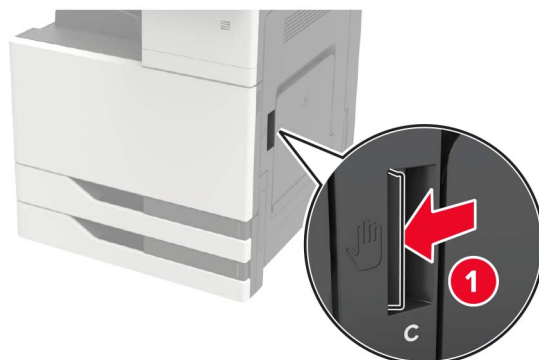


- 6 Plaats het papier opnieuw in de printer.

Papier vastgelopen in klep C

- 1 Open klep C.

 **LET OP: HEET OPPERVLAK:** De binnenkant van de printer kan heet zijn. Om letsel te voorkomen, moet u een heet oppervlak eerst laten afkoelen voordat u het aanraakt.



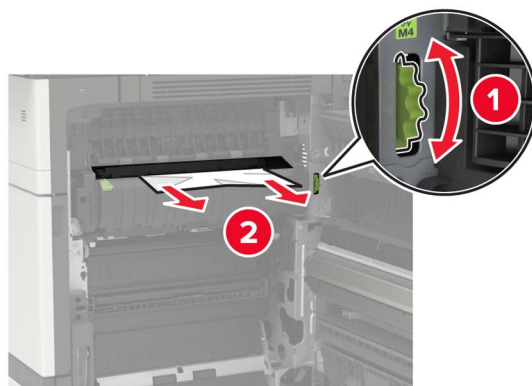
Opmerkingen:

- Zorg ervoor dat de klep geen op de printer aangesloten kabels raakt.
- Als een lade voor 3000 vel is geïnstalleerd, schuift u de lade naar rechts om de klep te openen.

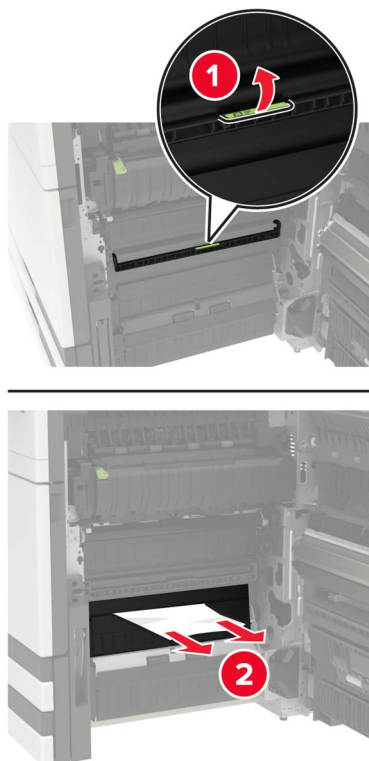
2 Verwijder het vastgelopen papier uit een van de volgende locaties.

Opmerking: Zorg dat alle papierstukjes zijn verwijderd.

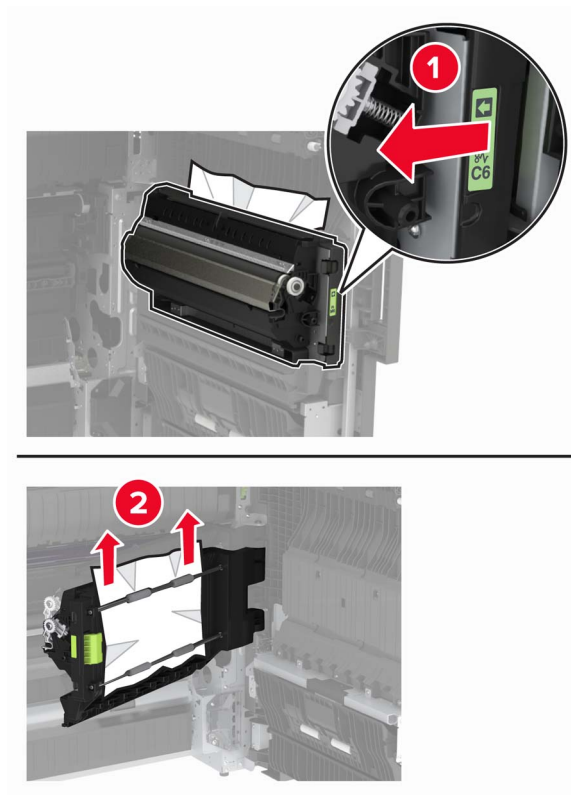
- Verhittingsgedeelte



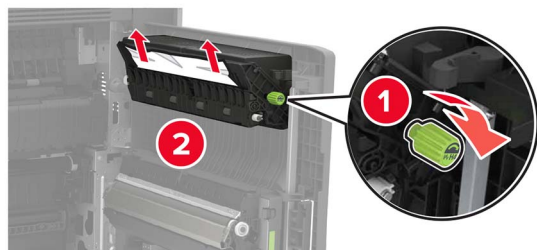
- Onder het verhittingsgedeelte



- Duplexgedeelte

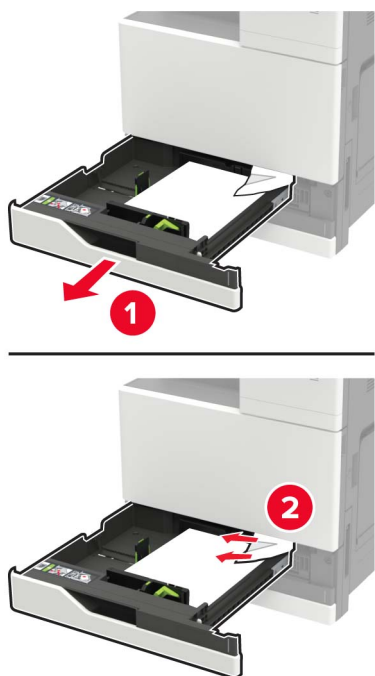


- Boven het duplexgedeelte



3 Open de standaardladen en verwijder het vastgelopen papier.

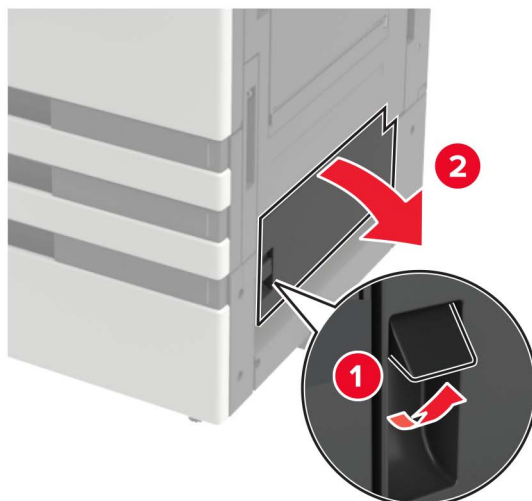
Opmerking: Zorg dat alle papierstukjes zijn verwijderd.



4 Sluit de laden en vervolgens de klep.

Papier vastgelopen in klep D

1 Open klep D en verwijder het vastgelopen papier.

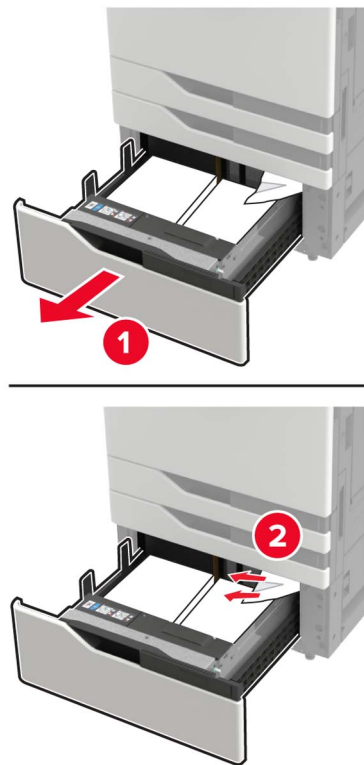


Opmerkingen:

- Als een lade voor 3000 vel is geïnstalleerd, schuift u de lade naar rechts om de klep te openen.
- Open klep C om ervoor te zorgen dat alle stukjes papier verwijderd zijn en sluit vervolgens de klep.

2 Open de optionele lade en verwijder het vastgelopen papier.

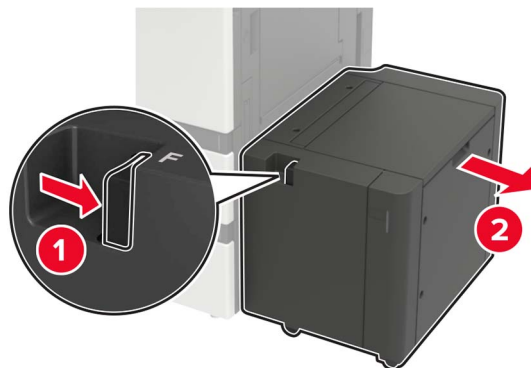
Opmerking: Zorg dat alle papierstukjes zijn verwijderd.



3 Sluit de lade en vervolgens de klep.

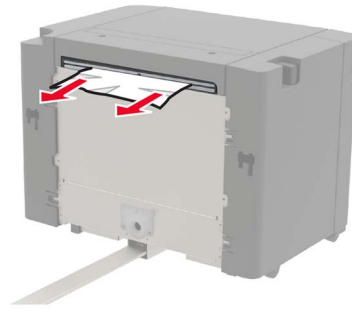
Papier vastgelopen in de lade voor 3000 vel

1 Trek de lade voor 3000 vel uit.



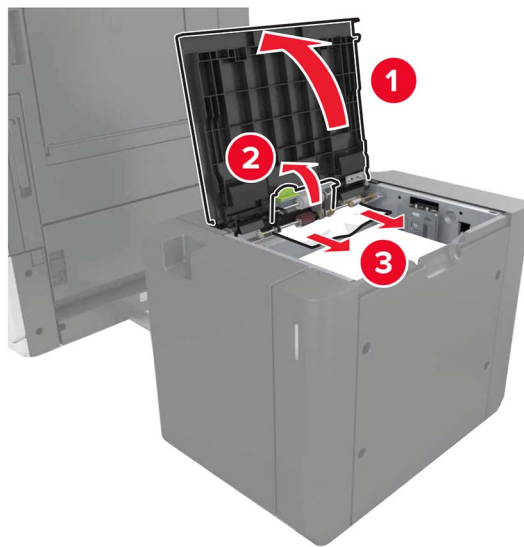
2 Verwijder het vastgelopen papier.

Opmerking: Zorg dat alle papierstukjes zijn verwijderd.



3 Open klep F en verwijder het vastgelopen papier.

Opmerking: Zorg dat alle papierstukjes zijn verwijderd.

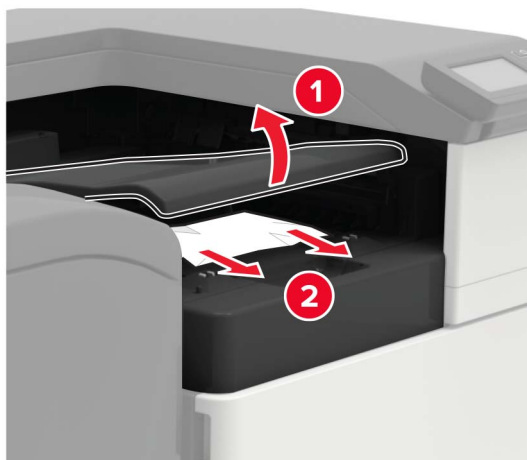


4 Sluit de klep en schuif vervolgens de lade terug op zijn plaats.

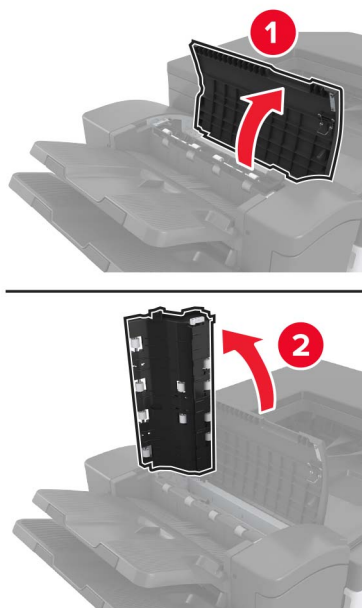
Papier vastgelopen in de boekjesfinisher

1 Open klep G en verwijder het vastgelopen papier.

Opmerking: Zorg dat alle papierstukjes zijn verwijderd.



2 Open klep J.



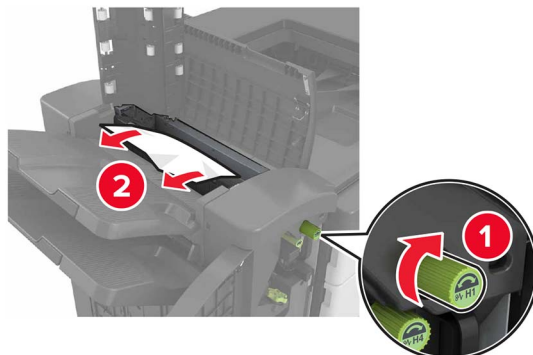
3 Open klep H.



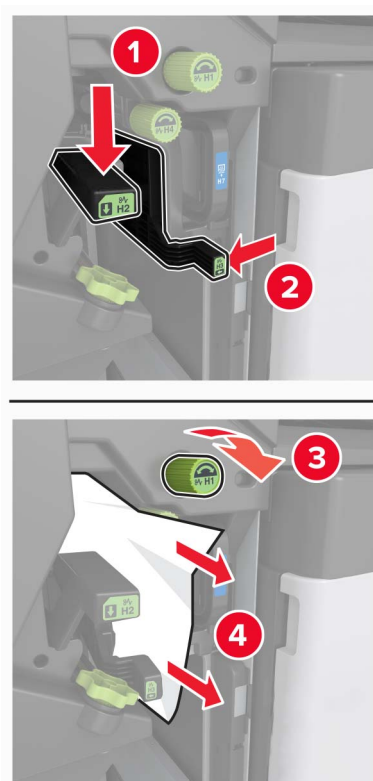
4 Verwijder het vastgelopen papier uit een van de volgende locaties.

Opmerking: Zorg dat alle papierstukjes zijn verwijderd.

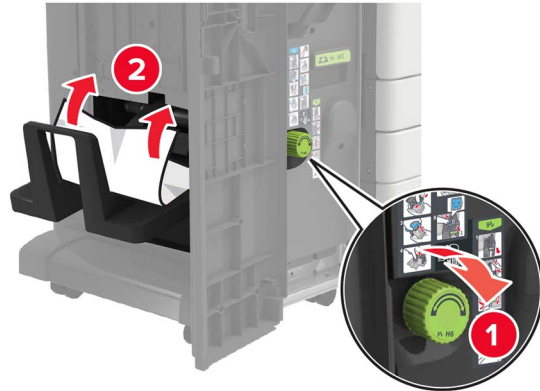
- Klep J



- Gebied H1 en H2



- Gebied H6



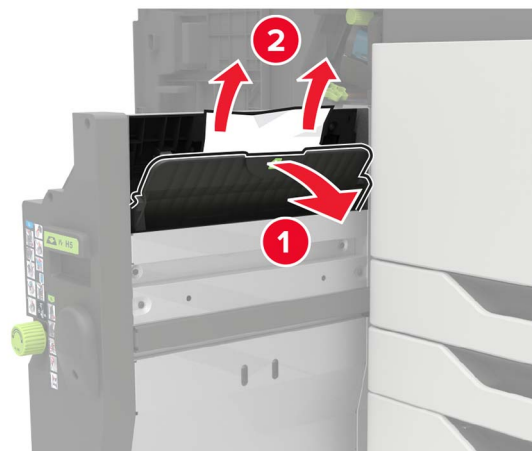
5 Trek de brochuremaker naar buiten.



6 Verwijder het vastgelopen papier uit een van de volgende locaties.

Opmerking: Zorg dat alle papierstukjes zijn verwijderd.

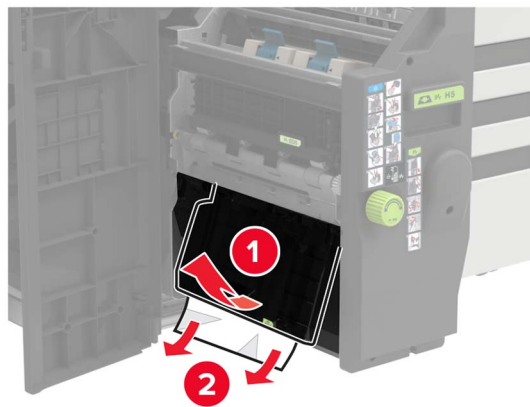
- Gebied H8



- Gebied H9



- Gebied H10



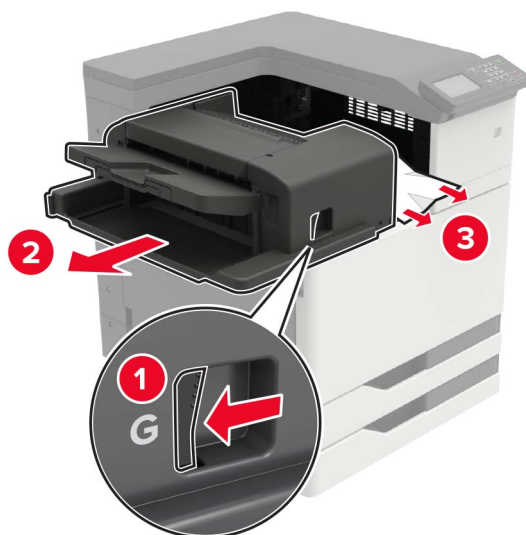
7 Plaats de boekjesmaker terug.

8 Sluit klep H en J.

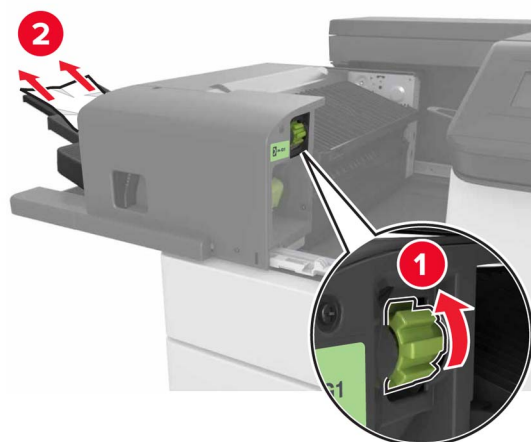
Papier vastgelopen in de nietfinisher

- 1 Verwijder papier uit de nietfinisherlade.
- 2 Verschuif de nietfinisher en verwijder het vastgelopen papier.

Opmerking: Zorg dat alle papierstukjes zijn verwijderd.



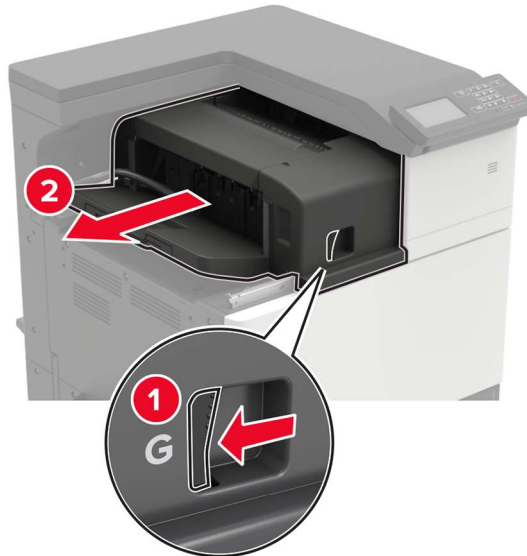
Draai indien nodig wielje G1 omlaag om vastgelopen papier in de finisherlade te voeren, en verwijder vervolgens het vastgelopen papier.



3 Schuif de finisher weer op zijn plaats.

Nietjesstoring in de nietfinisher

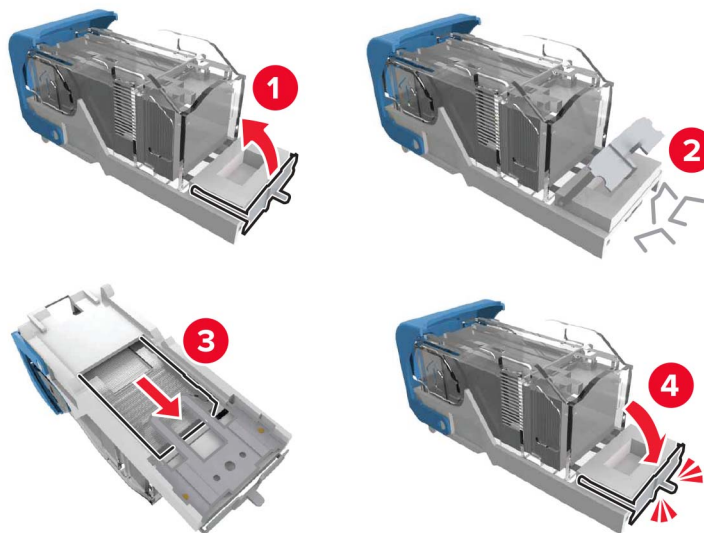
1 Verschuif de nietfinisher.



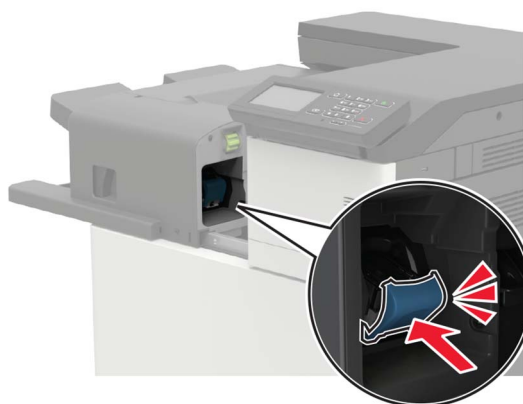
2 Verwijder de nietcassettehouder.



3 Verwijder de losse nietjes.



4 Druk op de nietcassettehouder totdat deze *vastklikt*.



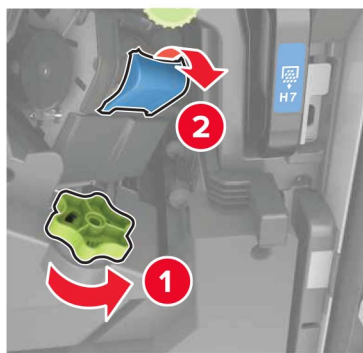
5 Schuif de finisher weer op zijn plaats.

Nietjesstoring in niet- of perforatiefinisher

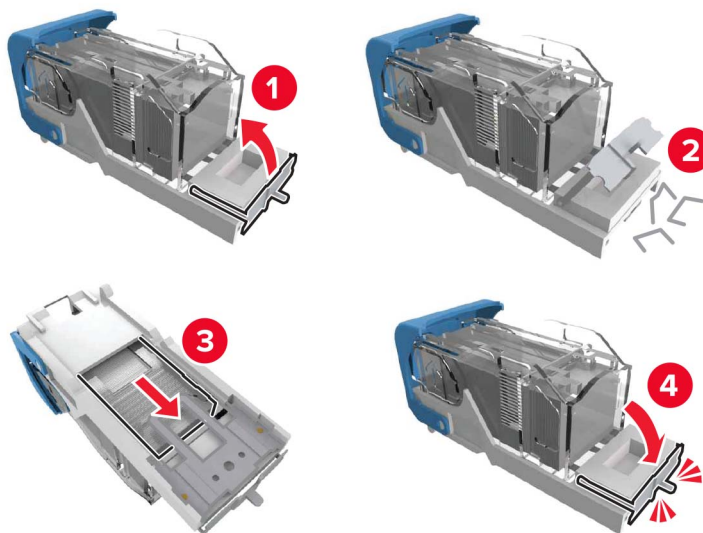
1 Open klep H.



2 Verwijder de nietcassettehouder.



3 Verwijder de losse nietjes.



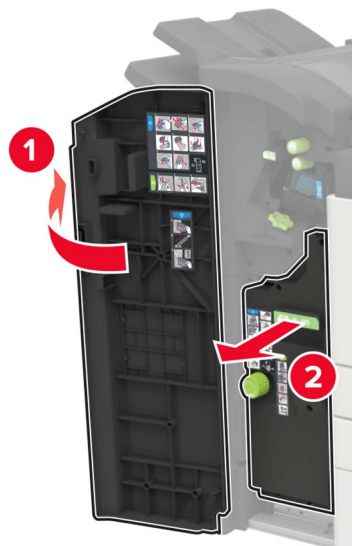
4 Druk op de nietcassettehouder totdat deze *vastklikt*.



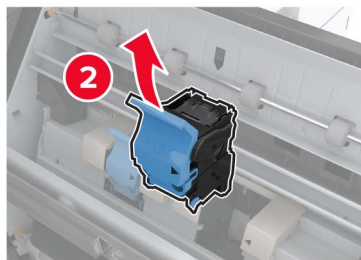
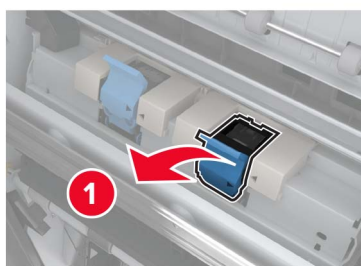
5 Sluit de klep.

Nietjesstoring in de boekjesfinisher

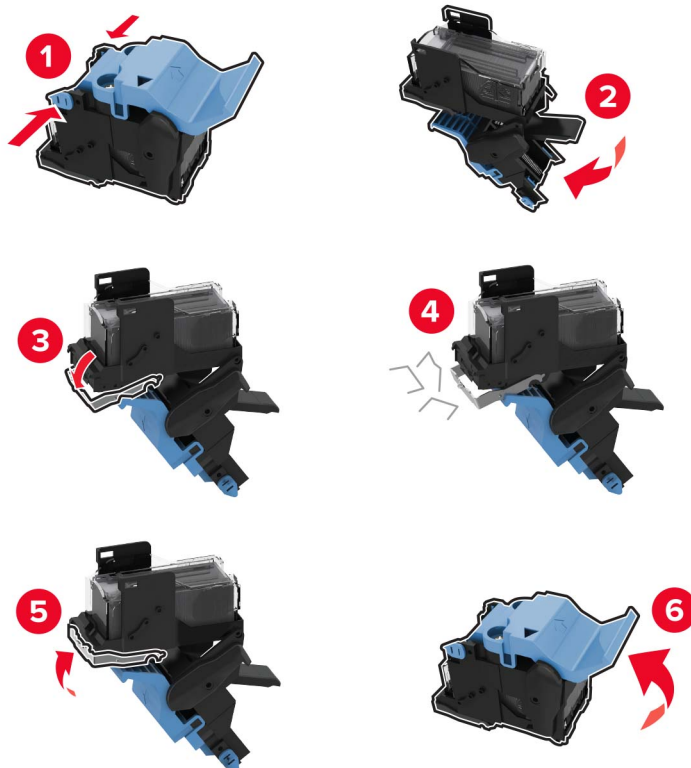
- 1 Open klep H en neem de boekjesmaker vervolgens uit.



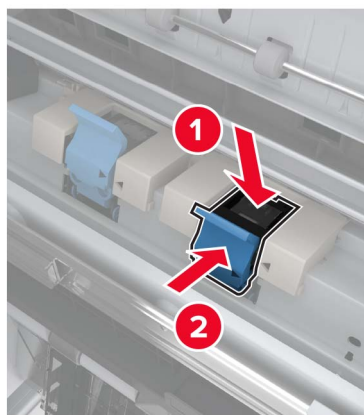
- 2 Verwijder de nietcassettehouder.



3 Verwijder de losse nietjes.



4 Druk op de nietcassettehouder totdat deze *vastklikt*.



5 Druk de boekjesmaker weer op zijn plaats en sluit de klep.

Problemen oplossen

Problemen met de netwerkverbinding

Kan Embedded Web Server niet openen

Actie	Ja	Nee
<p>Stap 1 Controleer of de printer is ingeschakeld.</p> <p>Is de printer ingeschakeld?</p>	Ga naar stap 2.	Zet de printer aan.
<p>Stap 2 Zorg ervoor dat het IP-adres van de printer correct is.</p> <p>Opmerkingen:</p> <ul style="list-style-type: none"> • Controleer het IP-adres op het beginscherm. • Een IP-adres bestaat uit vier sets met cijfers gescheiden door punten, bijvoorbeeld 123.123.123.123. <p>Is het IP-adres van de printer correct?</p>	Ga naar stap 3.	Typ het juiste IP-adres van de printer in de adresbalk.
<p>Stap 3 Controleer of u een ondersteunde browser gebruikt:</p> <ul style="list-style-type: none"> • Internet Explorer versie 11 of hoger • Microsoft Edge • Safari versie 10 of hoger • Google Chrome™ versie 60 of hoger • Mozilla Firefox versie 54 of hoger <p>Wordt uw browser ondersteund?</p>	Ga naar stap 4.	Installeer een ondersteunde browser.
<p>Stap 4 Controleer of de netwerkverbinding actief is.</p> <p>Is de netwerkverbinding actief?</p>	Ga naar stap 5.	Neem contact op met uw beheerder.
<p>Stap 5 Zorg ervoor dat de kabelverbindingen met de printer en afdrukserver goed zijn bevestigd. Raadpleeg de documentatie die bij de printer is geleverd voor meer informatie.</p> <p>Zitten de kabels goed vast?</p>	Ga naar stap 6.	Bevestig de kabel-aansluiting.
<p>Stap 6 Controleer of de webproxyservers zijn uitgeschakeld.</p> <p>Zijn de webproxyservers uitgeschakeld?</p>	Ga naar stap 7.	Neem contact op met uw beheerder.

Actie	Ja	Nee
Stap 7 Krijg toegang tot de Embedded Web Server. Wordt de Embedded Web Server geopend?	Het probleem is opgelost.	Neem contact op met klantenondersteuning .

Flashstation kan niet worden gelezen

Actie	Ja	Nee
Stap 1 Controleer of de printer niet bezig is met de verwerking van een andere afdruk-, kopieer-, scan- of faxtaak. Is de printer klaar?	Ga naar stap 2.	Wacht tot de printer klaar is met het verwerken van de andere taak.
Stap 2 Controleer of het flashstation wordt ondersteund. Zie ' Ondersteunde flashstations en bestandstypen ' op pagina 44 voor meer informatie. Wordt het flashstation ondersteund?	Ga naar stap 3.	Plaats een ondersteund flashstation.
Stap 3 Verwijder het flashstation en plaats het vervolgens weer. Herkent de printer het flashstation?	Het probleem is opgelost.	Neem contact op met klantenondersteuning .

USB-poort activeren

Raak in het beginscherm **Instellingen > Netwerk/Poorten > USB > Activeer USB-poort** aan.

Status van de printerconnectiviteit controleren

- 1 Ga vanaf het beginscherm naar **Instellingen > Rapporten > Netwerk > Pagina met Netwerkinstellingen**.
- 2 Controleer het eerste gedeelte van de pagina met netwerkinstellingen om te zien of bij Status wordt aangegeven dat de printer is aangesloten.


Als bij Status wordt aangegeven dat de printer niet is aangesloten, is het mogelijk dat het LAN-aansluitpunt niet actief is of dat de netwerkkabel niet is aangesloten of niet goed functioneert. Neem contact op met uw beheerder voor ondersteuning.

900.xy-fout

Schakel de printer uit en schakel de printer vervolgens na ongeveer 10 seconden weer in.

Problemen met hardwareopties

Kan interne optie niet detecteren

Actie	Ja	Nee
<p>Stap 1 Schakel de printer uit en schakel de printer vervolgens na ongeveer 10 seconden weer in.</p> <p>Werkt de interne optie goed?</p>	Het probleem is opgelost.	Ga naar stap 2.
<p>Stap 2 Druk een pagina met menu-instellingen af en controleer of de interne optie wordt vermeld in de lijst met geïnstalleerde functies.</p> <p>Wordt de interne optie weergegeven op de pagina met menu-instellingen?</p>	Ga naar stap 4.	Ga naar stap 3.
<p>Stap 3 Controleer of de interne optie goed op de controllerkaart is geïnstalleerd.</p> <p>a Schakel de printer uit en trek de stekker van het netsnoer van de printer uit het stopcontact.</p> <p>b Zorg ervoor dat de interne optie op de juiste connector op de controllerkaart is geïnstalleerd.</p> <p>c Sluit de stekker van het netsnoer aan op het stopcontact en zet de printer aan.</p> <p> LET OP: RISICO OP LETSEL: Sluit het netsnoer aan op een geaard stopcontact dat zich dicht in de buurt van het product bevindt en gemakkelijk bereikbaar is om brand of elektrische schokken te voorkomen.</p> <p>Werkt de interne optie goed?</p>	Het probleem is opgelost.	Ga naar stap 4.
<p>Stap 4 a Controleer of de interne optie beschikbaar is in het printstuurprogramma.</p> <p>Opmerking: Voeg indien nodig de interne optie handmatig toe in het printerstuurprogramma om deze beschikbaar te maken voor afdruktaken. Zie 'Beschikbare opties van het printerstuurprogramma toevoegen' op pagina 229 voor meer informatie.</p> <p>b Verzend de afdruktaak opnieuw.</p> <p>Werkt de interne optie goed?</p>	Het probleem is opgelost.	Contact klantenondersteuning .

Flash beschadigd

Probeer een of meer van de oplossingen:

- Vervang het beschadigde flashgeheugen.
- Selecteer op het bedieningspaneel van de printer **Doorgaan** om het bericht te negeren en verder te gaan met afdrukken.
- Annuleer de huidige afdruktaak.

Onvoldoende ruimte in flashgeheugen voor bronnen

Probeer een of meer van de oplossingen:

- Selecteer **Doorgaan** op het bedieningspaneel van de printer om het bericht te sluiten en verder te gaan met afdrukken.
- Verwijder lettertypen, macro's en andere gegevens uit het flashgeheugen.
- Installeer flashgeheugen met een grotere capaciteit.

Opmerking: Geladen lettertypen en macro's die niet eerder zijn opgeslagen in het flashgeheugen, worden verwijderd.

Flash niet geformatteerd

Probeer een of meer van de oplossingen:

- Selecteer **Doorgaan** op het bedieningspaneel om de defragmentatie te stoppen en verder te gaan met afdrukken.
- Formateer het flashgeheugen.

Opmerking: Als het foutbericht niet verdwijnt, is het flashgeheugen mogelijk beschadigd en moet het mogelijk worden vervangen.

Problemen met supplies

Supply van een ander merk dan Lexmark

De printer heeft gedetecteerd dat een supply of onderdeel van een ander merk dan Lexmark in de printer is geïnstalleerd.

Uw Lexmark-printer werkt het beste met originele supplies en onderdelen van Lexmark. Wanneer u supplies of onderdelen van andere fabrikanten gebruikt, kan dit negatieve gevolgen hebben voor de prestaties, betrouwbaarheid of levensduur van de printer en de beeldverwerkingsonderdelen van het apparaat.

Alle levensduurindicators zijn ontworpen om te functioneren met de supplies en onderdelen Lexmark. Als u supplies of onderdelen van andere fabrikanten gebruikt, kan dat tot onvoorspelbare resultaten leiden. Het gebruik van beeldverwerkingsonderdelen langer dan de beoogde levensduur kan uw Lexmark-printer of de desbetreffende onderdelen beschadigen.

Waarschuwing: mogelijke beschadiging: Het gebruik van supplies of onderdelen van andere fabrikanten kan gevolgen hebben voor uw garantie. Schade die werd veroorzaakt door het gebruik van supplies of onderdelen van andere fabrikanten valt niet onder de garantie.

Als u deze risico's wilt aanvaarden en wilt doorgaan met het gebruik van niet-originele supplies of onderdelen in uw printer, houd dan **X** en **#** op het bedieningspaneel tegelijkertijd 15 seconden ingedrukt.

Als u deze risico's niet wilt aanvaarden, verwijder dan het supply of onderdeel van andere fabrikanten uit uw printer en vervang deze door een origineel supply of onderdeel van Lexmark. Zie '[Officiële Lexmark onderdelen en supplies gebruiken](#)' op pagina 102 voor meer informatie.

Als u **X** en **#** 15 seconden tegelijkertijd hebt ingedrukt en de printer nog steeds niet kan afdrucken, dient u de gebruiker van supplies opnieuw in te stellen.

1 Blader op het bedieningspaneel naar:

Instellingen > Apparaat > Onderhoud > Configuratiemenu > Verbruik en tellers van supplies

2 Selecteer het onderdeel dat of de supply die u wilt instellen en selecteer vervolgens **Start**.

3 Lees waarschuwingsbericht en selecteer vervolgens **Doorgaan**.

4 Houd **X** en **#** tegelijkertijd ingedrukt voor 15 seconden om het bericht te verwijderen.

Opmerking: Als u de gebruiker van supplies niet opnieuw kunt instellen, moet u ervoor zorgen dat het item weer op de plaats van aankoop komt te staan.

Problemen met de papierinvoer

Envelop wordt dichtgeplakt tijdens afdrucken

Actie	Ja	Nee
<p>Stap 1</p> <p>a Gebruik een envelop die in een droge omgeving is bewaard.</p> <p>Opmerking: Tijdens het bedrukken van een vochtige envelop kunnen de plakranden worden dichtgeplakt.</p> <p>b Verzend de afdruktaak.</p> <p>Wordt de envelop dichtgeplakt tijdens het bedrukken?</p>	Ga naar stap 2.	Het probleem is opgelost.
<p>Stap 2</p> <p>a Zorg dat de papiersoort is ingesteld op Envelop.</p> <p>Blader op het bedieningspaneel naar:</p> <p>Instellingen > Papier > Ladeconfiguratie > Papierformaat/-soort</p> <p>b Verzend de afdruktaak.</p> <p>Wordt de envelop dichtgeplakt tijdens het bedrukken?</p>	Contact klantenondersteuning .	Het probleem is opgelost.

Gesorteerd afdrukken werkt niet

Actie	Ja	Nee
<p>Stap 1</p> <p>a Blader op het bedieningspaneel naar: Instellingen > Afdrukken > Indeling > Sorteren</p> <p>b Tik op Aan [1,2,1,2,1,2].</p> <p>c Druk het document af.</p> <p>Is het document correct gesorteerd?</p>	Het probleem is opgelost.	Ga naar stap 2.
<p>Stap 2</p> <p>a Open vanuit het document dat u wilt afdrukken het dialoogvenster Afdrukken en selecteer Sorteren.</p> <p>b Druk het document af.</p> <p>Is het document correct gesorteerd?</p>	Het probleem is opgelost.	Ga naar stap 3.
<p>Stap 3</p> <p>a Verminder het aantal pagina's om af te drukken.</p> <p>b Druk het document af.</p> <p>Zijn de pagina's correct gesorteerd?</p>	Het probleem is opgelost.	Neem contact op met klantenondersteuning .

Laden koppelen lukt niet

Actie	Ja	Nee
<p>Stap 1</p> <p>a Controleer of de laden papier van hetzelfde formaat en dezelfde soort bevatten.</p> <p>b Controleer of de papiergeleiders juist zijn geplaatst.</p> <p>c Druk het document af.</p> <p>Zijn de laden op de juiste wijze gekoppeld?</p>	Het probleem is opgelost.	Ga naar stap 2.
<p>Stap 2</p> <p>a Tik op het bedieningspaneel op Instellingen > Papier > Ladeconfiguratie > Papierformaat/-soort.</p> <p>b Stel het papierformaat en de papiersoort van het papier in de gekoppelde laden in.</p> <p>c Druk het document af.</p> <p>Zijn de laden op de juiste wijze gekoppeld?</p>	Het probleem is opgelost.	Ga naar stap 3.
<p>Stap 3</p> <p>a Zorg dat Lade koppelen is ingesteld op Automatisch. Zie 'Laden koppelen' op pagina 34 voor meer informatie.</p> <p>b Druk het document af.</p> <p>Zijn de laden op de juiste wijze gekoppeld?</p>	Het probleem is opgelost.	Neem contact op met klantenondersteuning .

Controleer aansluiting invoerlade

Probeer een of meer van de oplossingen:

- Schakel de printer uit en schakel de printer na ongeveer tien seconden weer in.

Als de fout zich een tweede keer voordoet:

- 1 Zet de printer uit.
- 2 Haal de stekker van het netsnoer uit het stopcontact.
- 3 Verwijder de aangegeven lade.
- 4 Plaats de lade terug.
- 5 Steek de stekker van het netsnoer weer in het stopcontact.



LET OP: RISICO OP LETSEL: Om het risico op elektrische schokken of brand te voorkomen, moet u het netsnoer rechtstreeks aansluiten op een geaard stopcontact dat zich dicht in de buurt van het product bevindt en dat gemakkelijk toegankelijk is.

- 6 Zet de printer aan.

Als de fout zich opnieuw voordoet:

- 1 Zet de printer uit.
 - 2 Haal de stekker van het netsnoer uit het stopcontact.
 - 3 Verwijder de aangegeven lade.
 - 4 Neem contact op met de klantenondersteuning.
- Selecteer **Doorgaan** op het bedieningspaneel om het bericht te sluiten en het afdrucken te hervatten.

Papier loopt regelmatig vast

Actie	Ja	Nee
<p>Stap 1</p> <p>a Verwijder de lade.</p> <p>b Controleer of het papier op de juiste wijze is geplaatst.</p> <p>Opmerkingen:</p> <ul style="list-style-type: none"> • Controleer of de papiergeleiders juist zijn geplaatst. • Zorg ervoor dat de stapel niet boven de aanduiding voor de maximale hoeveelheid uitkomt. • Zorg ervoor dat u op een aanbevolen papiergrootte en papierformaat afdrukt. <p>c Plaats de lade terug.</p> <p>d Druk het document af.</p> <p>Blijven papierstoringen regelmatig optreden?</p>	<p>Ga naar stap 2.</p>	<p>Het probleem is opgelost.</p>

Actie	Ja	Nee
<p>Stap 2</p> <p>a Blader op het bedieningspaneel naar: Instellingen > Papier > Ladeconfiguratie > Papierformaat/-soort</p> <p>b Stel het juiste papierformaat en de juiste papiersoort in.</p> <p>c Druk het document af.</p> <p>Blijven papierstoringen regelmatig optreden?</p>	Ga naar stap 3.	Het probleem is opgelost.
<p>Stap 3</p> <p>a Vervang het papier. Gebruik papier uit een nieuw pak. Opmerking: Papier neemt vocht op in een vochtige omgeving. Bewaar papier altijd in de originele verpakking tot u het gaat gebruiken.</p> <p>b Druk het document af.</p> <p>Blijven papierstoringen regelmatig optreden?</p>	Contact klantenondersteuning .	Het probleem is opgelost.

Vastgelopen pagina's worden niet opnieuw afgedrukt

Actie	Ja	Nee
<p>a Blader op het bedieningspaneel naar: Instellingen > Apparaat > Meldingen > Inhoud na storing herstellen</p> <p>b Selecteer in het menu Herstel na storing Aan of Automatisch.</p> <p>c Druk het document af.</p> <p>Zijn de vastgelopen pagina's afgedrukt?</p>	Het probleem is opgelost.	Contact klantenondersteuning .

Afdrukproblemen

Vertrouwelijke en andere documenten in de wachtrij worden niet afgedrukt

Actie	Ja	Nee
<p>Stap 1</p> <p>a Controleer op het bedieningspaneel of de documenten in de lijst met wachttaken worden weergegeven. Opmerking: Als de documenten niet worden weergegeven, drukt u de documenten af met de opties voor Afdruk- en wachttaken.</p> <p>b Druk de documenten af.</p> <p>Worden de documenten afgedrukt?</p>	Het probleem is opgelost.	Ga naar stap 2.

Actie	Ja	Nee
<p>Stap 2</p> <p>De afdruktaak bevat mogelijk een formatteringsfout of ongeldige gegevens.</p> <ul style="list-style-type: none"> • Verwijder de afdruktaak en verzend deze daarna opnieuw. • Voor PDF-bestanden genereert u een nieuw bestand en drukt u de documenten daarna opnieuw af. <p>Worden de documenten afgedrukt?</p>	Het probleem is opgelost.	Ga naar stap 3.
<p>Stap 3</p> <p>Als u vanaf internet afdrukt, kan het zijn dat de printer meerdere taaknamen als duplicaten leest.</p> <p>Voor Windows-gebruikers</p> <ol style="list-style-type: none"> a Open het dialoogvenster Voorkeursinstellingen voor afdrukken. b Selecteer dubbele documenten bewaren in het gedeelte Afdrukken wachttaken. c Voer een pincode in. d Verzend de afdruktaak opnieuw. <p>Voor Macintosh-gebruikers</p> <ol style="list-style-type: none"> a Sla elke taak afzonderlijk op en geef er een unieke naam aan. b Verstuur de taak afzonderlijk. <p>Worden de documenten afgedrukt?</p>	Het probleem is opgelost.	Ga naar stap 4.
<p>Stap 4</p> <ol style="list-style-type: none"> a Verwijder enkele taken in de wachtrij om printergeheugen vrij te maken. b Verzend de afdruktaak opnieuw. <p>Worden de documenten afgedrukt?</p>	Het probleem is opgelost.	Ga naar stap 5.
<p>Stap 5</p> <ol style="list-style-type: none"> a Voeg printergeheugen toe. b Verzend de afdruktaak opnieuw. <p>Worden de documenten afgedrukt?</p>	Het probleem is opgelost.	Contact klantenondersteuning .

Afdrukken verloopt langzaam

Actie	Ja	Nee
<p>Stap 1</p> <p>Controleer of de printerkabel stevig is aangesloten op de printer en op de computer, afdrukserver, optie of een ander netwerkapparaat.</p> <p>Is de printer langzaam met afdrukken?</p>	Ga naar stap 2.	Het probleem is opgelost.
<p>Stap 2</p> <p>a Zorg dat de printer zich niet in Stille modus bevindt. Tik in het startscherm op Instellingen > Apparaat > Onderhoud > Configuratiemenu > Werking van apparaat > Stille modus.</p> <p>b Druk het document af.</p> <p>Is de printer langzaam met afdrukken?</p>	Ga naar stap 3.	Het probleem is opgelost.
<p>Stap 3</p> <p>a Geef de afdrukresolutie op in Voorkeursinstellingen voor afdrukken of in het Afdrukdialogvenster, afhankelijk van uw besturingssysteem.</p> <p>b Stel de resolutie in op beeldkwaliteit 2400.</p> <p>c Druk het document af.</p> <p>Is de printer langzaam met afdrukken?</p>	Ga naar stap 4.	Het probleem is opgelost.
<p>Stap 4</p> <p>a Geef het papierformaat op via het dialoogvenster Voorkeursinstellingen voor afdrukken of het venster Afdrukken, afhankelijk van het besturingssysteem.</p> <p>Opmerkingen:</p> <ul style="list-style-type: none"> • Zorg ervoor dat de instellingen overeenkomen met het papier. • U kunt deze instellingen ook wijzigen met het bedieningspaneel van de printer. Tik in het startscherm op Instellingen > Papier > Ladeconfiguratie > Papierformaat/-soort. • Zwaarder papier drukt langzamer af. • Papier dat smaller is dan het formaat Letter, A4 en Legal drukt mogelijk langzamer af. <p>b Druk het document af.</p> <p>Is de printer langzaam met afdrukken?</p>	Ga naar stap 5.	Het probleem is opgelost.

Actie	Ja	Nee
<p>Stap 5</p> <p>a Controleer of de printerinstellingen voor de structuur en het gewicht van het afdrukmetaal overeenkomen met het papier dat u wilt plaatsen.</p> <p>Tik in het startscherm op Instellingen > Papier > Mediaconfiguratie > Materiaalsoorten Types.</p> <p>Opmerking: Ruwe papierstructuren en zwaar papier worden mogelijk langzamer afgedrukt.</p> <p>b Druk het document af.</p> <p>Is de printer langzaam met afdrukken?</p>	Ga naar stap 6.	Het probleem is opgelost.
<p>Stap 6</p> <p>Wachttaken verwijderd.</p> <p>Is de printer langzaam met afdrukken?</p>	Ga naar stap 7.	Het probleem is opgelost.
<p>Stap 7</p> <p>a Controleer of de printer niet oververhit raakt.</p> <p>Opmerkingen:</p> <ul style="list-style-type: none"> • Geef de printer tijd om af te koelen na een grote afdraktaak. • Let op de aanbevolen omgevingstemperatuur van de printer. Zie 'Een locatie voor de printer selecteren' op pagina 11 voor meer informatie. <p>b Druk het document af.</p> <p>Is de printer langzaam met afdrukken?</p>	Neem contact op met klantenondersteuning .	Het probleem is opgelost.

Afdruktaken worden niet afgedrukt

Actie	Ja	Nee
<p>Stap 1</p> <p>a Open vanuit het document dat u wilt afdrukken het dialoogvenster Afdrukken en controleer of u de juiste printer hebt geselecteerd.</p> <p>b Druk het document af.</p> <p>Wordt het document afgedrukt?</p>	Het probleem is opgelost.	Ga naar stap 2.
<p>Stap 2</p> <p>a Controleer of de printer is ingeschakeld.</p> <p>b Los de foutberichten die op de display verschijnen op.</p> <p>c Druk het document af.</p> <p>Wordt het document afgedrukt?</p>	Het probleem is opgelost.	Ga naar stap 3.

Actie	Ja	Nee
<p>Stap 3</p> <p>a Controleer of de poorten werken en of de kabels stevig zijn aangesloten op de computer en de printer. Raadpleeg de meegeleverde installatiedocumentatie van de printer voor meer informatie.</p> <p>b Druk het document af.</p> <p>Wordt het document afgedrukt?</p>	Het probleem is opgelost.	Ga naar stap 4.
<p>Stap 4</p> <p>a Schakel de printer uit en schakel de printer vervolgens na ongeveer 10 seconden weer in.</p> <p>b Druk het document af.</p> <p>Wordt het document afgedrukt?</p>	Het probleem is opgelost.	Ga naar stap 5.
<p>Stap 5</p> <p>a Verwijder het printerstuurprogramma en installeer het opnieuw.</p> <p>b Druk het document af.</p> <p>Wordt het document afgedrukt?</p>	Het probleem is opgelost.	Contact klantenondersteuning .

Afdrukkwaliteit is slecht

Lege of witte pagina's




Opmerking: Druk voordat het probleem gaat oplossen de testpagina's voor de afdrukkwaliteit af. Navigeer vanaf het startscherm naar **Instellingen > Problemen oplossen > Testpagina's voor afdrukkwaliteit afdrukken**.

Actie	Ja	Nee
<p>Stap 1</p> <p>a Controleer deze testpagina's om te bepalen welke kleur wordt beïnvloed.</p> <p>b Verwijder de fotoconductoreenheid en installeer deze vervolgens opnieuw.</p> <p>Waarschuwing: mogelijke beschadiging: De fotoconductor mag niet langer dan één minuut worden blootgesteld aan licht. Langdurige blootstelling aan licht kan tot problemen met de afdrukkwaliteit leiden.</p> <p>Waarschuwing: mogelijke beschadiging: Raak de trommel van de fotoconductor niet aan. Dit kan de afdrukkwaliteit van toekomstige afdruktaken verminderen.</p> <p>c Druk het document af.</p> <p>Drukt de printer nog steeds lege of witte pagina's af?</p>	Ga naar stap 2.	Het probleem is opgelost.
<p>Stap 2</p> <p>a Reinig de lens van de printerkop.</p> <p>b Druk het document af.</p> <p>Drukt de printer nog steeds lege of witte pagina's af?</p>	Ga naar stap 3.	Het probleem is opgelost.
<p>Stap 3</p> <p>a Vervang de fotoconductoreenheid.</p> <p>b Druk het document af.</p> <p>Drukt de printer nog steeds lege of witte pagina's af?</p>	Contact klantenondersteuning .	Het probleem is opgelost.

Donkere afdruk



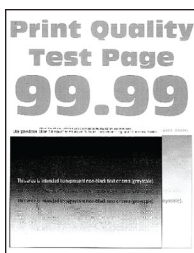
Opmerking: Druk voordat u het probleem gaat oplossen de testpagina's voor de afdrukkwaliteit af. Navigeer met behulp van het bedieningspaneel naar **Instellingen > Problemen oplossen > Testpagina's voor**

afdrukkwaliteit. Voor printermodellen zonder aanraakscherm drukt u op  om door de instellingen te navigeren.

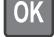
Actie	Ja	Nee
<p>Stap 1</p> <p>a Voer kleuraanpassing uit. Blader op het bedieningspaneel naar: Instellingen > Afdrukken > Kwaliteit > Geavanceerde beeldverwerking > Kleur aanpassen</p> <p>b Druk het document af.</p> <p>Is de afdruk te donker?</p>	Ga naar stap 2.	Het probleem is opgelost.
<p>Stap 2</p> <p>a Verlaag de tonerintensiteit via het dialoogvenster Voorkeursinstellingen voor afdrukken, Afdrukken of Druk af, afhankelijk van het besturingssysteem.</p> <p>Opmerking: U kunt deze instellingen ook wijzigen met het bedieningspaneel van de printer. Ga naar: Instellingen > Afdrukken > Kwaliteit > Tonerintensiteit</p> <p>b Druk het document af.</p> <p>Is de afdruk te donker?</p>	Ga naar stap 3.	Het probleem is opgelost.
<p>Stap 3</p> <p>a Geef het papierformaat op via het dialoogvenster Voorkeursinstellingen voor afdrukken of het venster Afdrukken, afhankelijk van het besturingssysteem.</p> <p>Opmerkingen:</p> <ul style="list-style-type: none"> • Zorg ervoor dat de instellingen overeenkomen met het papier. • U kunt deze instellingen ook wijzigen met het bedieningspaneel van de printer. Ga naar: Instellingen > Papier > Ladeconfiguratie > Papierformaat/-soort <p>b Druk het document af.</p> <p>Is de afdruk te donker?</p>	Ga naar stap 4.	Het probleem is opgelost.
<p>Stap 4</p> <p>Ga na of het papier structuur of een ruwe afwerking heeft.</p> <p>Drukt u af op papier met structuur of ruwe afwerking?</p>	Ga naar stap 5.	Ga naar stap 6.
<p>Stap 5</p> <p>a Vervang papier met structuur of ruwe afwerking door normaal papier.</p> <p>b Druk het document af.</p> <p>Is de afdruk te donker?</p>	Ga naar stap 6.	Het probleem is opgelost.

Actie	Ja	Nee
<p>Stap 6</p> <p>a Vervang het papier. Gebruik papier uit een nieuw pak.</p> <p>Opmerking: Papier neemt vocht op in een vochtige omgeving. Bewaar papier altijd in de originele verpakking tot u het gaat gebruiken.</p> <p>b Druk het document af.</p> <p>Is de afdruk te donker?</p>	<p>Contact klantenondersteuning.</p>	<p>Het probleem is opgelost.</p>

Zwevende afbeeldingen



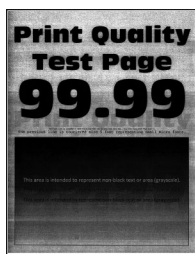
Opmerking: Druk voordat u het probleem gaat oplossen de testpagina's voor de afdrukkwaliteit af. Navigeer met behulp van het bedieningspaneel naar **Instellingen > Problemen oplossen > Testpagina's voor**

afdrukkwaliteit. Voor printermodellen zonder aanraakscherm drukt u op  om door de instellingen te navigeren.


Actie	Ja	Nee
<p>Stap 1</p> <p>a Selecteer de lade met de juiste papiersoort.</p> <p>b Druk het document af.</p> <p>Verschijnen er zwevende afbeeldingen op afdrukken?</p>	<p>Ga naar stap 2.</p>	<p>Het probleem is opgelost.</p>
<p>Stap 2</p> <p>a Geef het papierformaat op via het dialoogvenster Voorkeursinstellingen voor afdrukken of het venster Afdrukken, afhankelijk van het besturingssysteem.</p> <p>Opmerkingen:</p> <ul style="list-style-type: none"> • Zorg ervoor dat de instellingen overeenkomen met het papier. • U kunt deze instellingen ook wijzigen met het bedieningspaneel van de printer. Ga naar: <p>Instellingen > Papier > Ladeconfiguratie > Papierformaat/-soort</p> <p>b Druk het document af.</p> <p>Verschijnen er zwevende afbeeldingen op afdrukken?</p>	<p>Ga naar stap 3.</p>	<p>Het probleem is opgelost.</p>

Actie	Ja	Nee
<p>Stap 3</p> <p>a Voer kleuraanpassing uit. Blader op het bedieningspaneel naar: Instellingen > Afdrukken > Kwaliteit > Geavanceerde beeldverwerking > Kleur aanpassen</p> <p>b Druk het document af.</p> <p>Verschijnen er zwevende afbeeldingen op afdrukken?</p>	Ga naar stap 4.	Het probleem is opgelost.
<p>Stap 4</p> <p>a Verwijder de beeldverwerkingskit en plaats deze vervolgens opnieuw.</p> <p>Waarschuwing: mogelijke beschadiging: Stel de beeldverwerkingskit niet bloot aan direct licht. Langdurige blootstelling aan licht kan tot problemen met de afdrukkwaliteit leiden.</p> <p>Waarschuwing: mogelijke beschadiging: Raak de fotoconduktortrommel onder de beeldverwerkingskit niet aan. Dit kan de afdrukkwaliteit van toekomstige afdruktaken verminderen.</p> <p>b Druk het document af.</p> <p>Verschijnen er zwevende afbeeldingen op afdrukken?</p>	Contact klantenondersteuning .	Het probleem is opgelost.

Grijze of gekleurde achtergrond



Opmerking: Druk voordat u het probleem gaat oplossen de testpagina's voor de afdrukkwaliteit af. Navigeer met behulp van het bedieningspaneel naar **Instellingen > Problemen oplossen > Testpagina's voor**

afdrukkwaliteit. Voor printermodellen zonder aanraakscherm drukt u op  om door de instellingen te navigeren.

Actie	Ja	Nee
<p>Stap 1</p> <p>a Voer kleuraanpassing uit. Blader op het bedieningspaneel naar: Instellingen > Afdrukken > Kwaliteit > Geavanceerde beeldverwerking > Kleur aanpassen</p> <p>b Druk het document af.</p> <p>Bevatten afdrukken een grijze of gekleurde achtergrond?</p>	Ga naar stap 2.	Het probleem is opgelost.

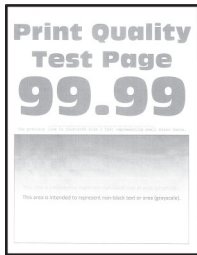
Actie	Ja	Nee
<p>Stap 2</p> <p>a Verwijder de beeldverwerkingskit en plaats deze vervolgens opnieuw.</p> <p>Waarschuwing: mogelijke beschadiging: Stel de beeldverwerkingskit niet bloot aan direct licht. Langdurige blootstelling aan licht kan tot problemen met de afdrukkwaliteit leiden.</p> <p>Waarschuwing: mogelijke beschadiging: Raak de fotoconductortrommel onder de beeldverwerkingskit niet aan. Dit kan de afdrukkwaliteit van toekomstige afdruktaken verminderen.</p> <p>b Druk het document af.</p> <p>Bevatten afdrukken een grijze of gekleurde achtergrond?</p>	<p>Contact klantenondersteuning.</p>	<p>Het probleem is opgelost.</p>

Verkeerde marges




Actie	Ja	Nee
<p>Stap 1</p> <p>a Schuif de geleiders in de juiste positie voor het desbetreffende papierformaat.</p> <p>b Druk het document af.</p> <p>Zijn de marges correct?</p>	<p>Het probleem is opgelost.</p>	<p>Ga naar stap 2.</p>
<p>Stap 2</p> <p>a Stel het papierformaat in via het bedieningspaneel. Ga naar: Instellingen > Papier > Ladeconfiguratie > Papierformaat/-soort</p> <p>b Druk het document af.</p> <p>Zijn de marges correct?</p>	<p>Het probleem is opgelost.</p>	<p>Ga naar stap 3.</p>
<p>Stap 3</p> <p>a Geef het papierformaat op via het dialoogvenster Voorkeursinstellingen voor afdrukken of het afdrukdialoogvenster, afhankelijk van het besturingssysteem.</p> <p>Opmerking: Zorg ervoor dat de instellingen overeenkomen met het papier.</p> <p>b Druk het document af.</p> <p>Zijn de marges correct?</p>	<p>Het probleem is opgelost.</p>	<p>Contact klantenondersteuning.</p>

De afdruk is licht



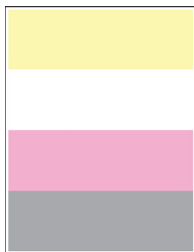
Opmerking: Druk voordat u het probleem gaat oplossen de testpagina's voor de afdrukkwaliteit af. Navigeer met behulp van het bedieningspaneel naar **Instellingen > Problemen oplossen > Testpagina's voor**

afdrukkwaliteit. Voor printermodellen zonder aanraakscherm drukt u op  om door de instellingen te navigeren.


Actie	Ja	Nee
<p>Stap 1</p> <p>a Voer kleuraanpassing uit. Blader op het bedieningspaneel naar: Instellingen > Afdrukken > Kwaliteit > Geavanceerde beeldverwerking > Kleur aanpassen</p> <p>b Druk het document af.</p> <p>Is de afdruk licht?</p>	Ga naar stap 2.	Het probleem is opgelost.
<p>Stap 2</p> <p>a Verhoog de tonerintensiteit via het dialoogvenster Voorkeursinstellingen voor afdrukken, Afdrukken of Druk af, afhankelijk van het besturingssysteem.</p> <p>Opmerking: U kunt deze instellingen ook wijzigen met het bedieningspaneel van de printer. Ga naar: Instellingen > Afdrukken > Kwaliteit > Tonerintensiteit</p> <p>b Druk het document af.</p> <p>Is de afdruk licht?</p>	Ga naar stap 3.	Het probleem is opgelost.
<p>Stap 3</p> <p>a Schakel Kleur besparen uit. Blader op het bedieningspaneel naar: Instellingen > Afdrukken > Kwaliteit > Kleur besparen</p> <p>b Druk het document af.</p> <p>Is de afdruk licht?</p>	Ga naar stap 4.	Het probleem is opgelost.

Actie	Ja	Nee
<p>Stap 4</p> <p>a Geef het papierformaat op via het dialoogvenster Voorkeursinstellingen voor afdrucken of het venster Afdrucken, afhankelijk van het besturingssysteem.</p> <p>Opmerkingen:</p> <ul style="list-style-type: none"> • Zorg ervoor dat de instellingen overeenkomen met het papier. • U kunt deze instellingen ook wijzigen met het bedieningspaneel van de printer. Ga naar: <p>Instellingen > Papier > Ladeconfiguratie > Papierformaat/-soort</p> <p>b Druk het document af.</p> <p>Is de afdruk licht?</p>	Ga naar stap 5.	Het probleem is opgelost.
<p>Stap 5</p> <p>Ga na of het papier structuur of een ruwe afwerking heeft.</p> <p>Drukt u af op papier met structuur of ruwe afwerking?</p>	Ga naar stap 6.	Ga naar stap 7.
<p>Stap 6</p> <p>a Vervang papier met structuur of ruwe afwerking door normaal papier.</p> <p>b Druk het document af.</p> <p>Is de afdruk licht?</p>	Ga naar stap 7.	Het probleem is opgelost.
<p>Stap 7</p> <p>a Vervang het papier. Gebruik papier uit een nieuw pak.</p> <p>Opmerking: Papier neemt vocht op in een vochtige omgeving. Bewaar papier altijd in de originele verpakking tot u het gaat gebruiken.</p> <p>b Druk het document af.</p> <p>Is de afdruk licht?</p>	Ga naar stap 8.	Het probleem is opgelost.
<p>Stap 8</p> <p>a Verwijder de beeldverwerkingskit en plaats deze vervolgens opnieuw.</p> <p>Waarschuwing: mogelijke beschadiging: Stel de beeldverwerkingskit niet bloot aan direct licht. Langdurige blootstelling aan licht kan tot problemen met de afdrukkwaliteit leiden.</p> <p>Waarschuwing: mogelijke beschadiging: Raak de fotoconductortrommel onder de beeldverwerkingskit niet aan. Dit kan de afdrukkwaliteit van toekomstige afdruktaken verminderen.</p> <p>b Druk het document af.</p> <p>Is de afdruk licht?</p>	Contact klantenondersteuning .	Het probleem is opgelost.

Ontbrekende kleuren



Opmerking: Druk voordat u het probleem gaat oplossen de testpagina's voor de afdrukkwaliteit af. Navigeer met behulp van het bedieningspaneel naar **Instellingen > Problemen oplossen > Testpagina's voor**


afdrukkwaliteit. Voor printermodellen zonder aanraakscherm drukt u op  om door de instellingen te navigeren.

Actie	Ja	Nee
<p>a Verwijder de tonercartridge van de ontbrekende kleur.</p> <p>b Verwijder de beeldverwerkingskit.</p> <p>Waarschuwing: mogelijke beschadiging: Stel de beeldverwerkingskit niet bloot aan direct licht. Langdurige blootstelling aan licht kan tot problemen met de afdrukkwaliteit leiden.</p> <p>Waarschuwing: mogelijke beschadiging: Raak de fotoconduktortrommel onder de beeldverwerkingskit niet aan. Dit kan de afdrukkwaliteit van toekomstige afdruktaken verminderen.</p> <p>c Verwijder de developer-eenheid van de ontbrekende kleur en plaats deze weer terug.</p> <p>d Plaats de beeldverwerkingskit.</p> <p>e Plaats de tonercartridge.</p> <p>f Druk het document af.</p> <p>Ontbreken sommige kleuren op afdrukken?</p>	<p>Contact klantenondersteuning.</p>	<p>Het probleem is opgelost.</p>

Vlekkerige afdruk en stippen



Opmerking: Druk voordat u het probleem gaat oplossen de testpagina's voor de afdrukkwaliteit af. Navigeer met behulp van het bedieningspaneel naar **Instellingen > Problemen oplossen > Testpagina's voor**

afdrukkwaliteit. Voor printermodellen zonder aanraakscherm drukt u op  om door de instellingen te navigeren.

Actie	Ja	Nee
<p>Stap 1 Controleer de printer op lekkage van toners.</p> <p>Zit er geen lekkage van toners in de printer?</p>	Ga naar stap 2.	Contact klantenondersteuning .
<p>Stap 2 a Blader op het bedieningspaneel naar: Instellingen > Papier > Ladeconfiguratie > Papierformaat/-soort b Controleer of het papierformaat en -type overeenkomt met het papier dat u hebt geplaatst. Opmerking: Zorg ervoor dat het papier geen structuur of ruwe afwerking heeft.</p> <p>Komen de instellingen overeen?</p>	Ga naar stap 4.	Ga naar stap 3.
<p>Stap 3 a Geef de instellingen voor papiersoort en -formaat op in het dialoogvenster Voorkeursinstellingen voor afdrukken of Afdrukken, afhankelijk van het besturingssysteem. Opmerking: Zorg dat de instellingen overeenkomen met het papier dat is geplaatst. b Druk het document af.</p> <p>Zijn afdrukken vlekkerig?</p>	Ga naar stap 4.	Het probleem is opgelost.
<p>Stap 4 a Vervang het papier. Gebruik papier uit een nieuw pak. Opmerking: Papier neemt vocht op in een vochtige omgeving. Bewaar papier altijd in de originele verpakking tot u het gaat gebruiken. b Druk het document af.</p> <p>Zijn afdrukken vlekkerig?</p>	Ga naar stap 5.	Het probleem is opgelost.
<p>Stap 5 a Verwijder de beeldverwerkingskit en plaats deze vervolgens opnieuw. Waarschuwing: mogelijke beschadiging: Stel de beeldverwerkingskit niet bloot aan direct licht. Langdurige blootstelling aan licht kan tot problemen met de afdrukkwaliteit leiden. Waarschuwing: mogelijke beschadiging: Raak de fotoconductortrommel onder de beeldverwerkingskit niet aan. Dit kan de afdrukkwaliteit van toekomstige afdruktaken verminderen. b Druk het document af.</p> <p>Zijn afdrukken vlekkerig?</p>	Contact klantenondersteuning .	Het probleem is opgelost.

Gekruld papier




Actie	Ja	Nee
<p>Stap 1</p> <p>a Schuif de geleiders in de lade naar de juiste positie voor het papier in de lade.</p> <p>b Druk het document af.</p> <p>Wordt het papier omgekruld?</p>	Ga naar stap 2.	Het probleem is opgelost.
<p>Stap 2</p> <p>a Geef het papiertype op in Voorkeursinstellingen voor afdrucken of in het Afdrukdialoogvenster, afhankelijk van uw besturingsstelsel.</p> <p>Opmerkingen:</p> <ul style="list-style-type: none"> • Zorg ervoor dat de instellingen overeenkomen met het papier. • U kunt deze instellingen ook wijzigen met het bedieningspaneel van de printer. Ga naar: <p>Instellingen > Papier > Ladeconfiguratie > Papierformaat/-soort</p> <p>b Druk het document af.</p> <p>Wordt het papier omgekruld?</p>	Ga naar stap 3.	Het probleem is opgelost.
<p>Stap 3</p> <p>Druk af op de andere zijde van het papier.</p> <p>a Verwijder het papier, draai het om en plaats het terug.</p> <p>b Druk het document af.</p> <p>Wordt het papier omgekruld?</p>	Ga naar stap 4.	Het probleem is opgelost.
<p>Stap 4</p> <p>a Vervang het papier. Gebruik papier uit een nieuw pak.</p> <p>Opmerking: Papier neemt vocht op in een vochtige omgeving. Bewaar papier altijd in de originele verpakking tot u het gaat gebruiken.</p> <p>b Druk het document af.</p> <p>Wordt het papier omgekruld?</p>	Contact klantenondersteuning .	Het probleem is opgelost.

Schuine of scheve afdruk



Opmerking: Druk voordat u het probleem gaat oplossen de testpagina's voor de afdrukkwaliteit af. Navigeer met behulp van het bedieningspaneel naar **Instellingen > Problemen oplossen > Testpagina's voor**


afdrukkwaliteit. Voor printermodellen zonder aanraakscherm drukt u op  om door de instellingen te navigeren.

Actie	Ja	Nee
<p>Stap 1</p> <p>a Schuif de papiergeleiders in de lade naar de juiste positie voor het papier in de lade.</p> <p>b Druk het document af.</p> <p>Is de afdruk schuin of scheef?</p>	Ga naar stap 2.	Het probleem is opgelost.
<p>Stap 2</p> <p>a Vervang het papier. Gebruik papier uit een nieuw pak.</p> <p>Opmerking: Papier neemt vocht op in een vochtige omgeving. Bewaar papier altijd in de originele verpakking tot u het gaat gebruiken.</p> <p>b Druk het document af.</p> <p>Is de afdruk schuin of scheef?</p>	Ga naar stap 3.	Het probleem is opgelost.
<p>Stap 3</p> <p>a Controleer of het ingevoerde papier wordt ondersteund.</p> <p>Opmerking: Als het papier niet wordt ondersteund, plaats dan een ondersteund papier.</p> <p>b Druk het document af.</p> <p>Is de afdruk schuin of scheef?</p>	Contact klantenondersteuning .	Het probleem is opgelost.

Zwarte of volledig gekleurde afbeeldingen



Opmerking: Druk voordat u het probleem gaat oplossen de testpagina's voor de afdrukkwaliteit af. Navigeer met behulp van het bedieningspaneel naar **Instellingen > Problemen oplossen > Testpagina's voor**


afdrukkwaliteit. Voor printermodellen zonder aanraakscherm drukt u op  om door de instellingen te navigeren.

Actie	Ja	Nee
<p>a Verwijder de beeldverwerkingskit en plaats deze vervolgens opnieuw.</p> <p>Waarschuwing: mogelijke beschadiging: Stel de beeldverwerkingskit niet bloot aan direct licht. Langdurige blootstelling aan licht kan tot problemen met de afdrukkwaliteit leiden.</p> <p>Waarschuwing: mogelijke beschadiging: Raak de fotoconductortrommel onder de beeldverwerkingskit niet aan. Dit kan de afdrukkwaliteit van toekomstige afdruktaken verminderen.</p> <p>b Druk het document af.</p> <p>Drukt de printer zwarte of volledig gekleurde afbeeldingen af?</p>	Contact klantenondersteuning .	Het probleem is opgelost.

Afgekapte tekst of afbeeldingen



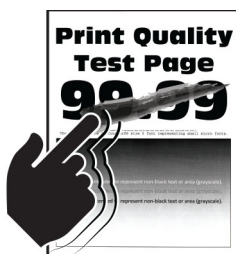
Opmerking: Druk voordat u het probleem gaat oplossen de testpagina's voor de afdrukkwaliteit af. Navigeer met behulp van het bedieningspaneel naar **Instellingen > Problemen oplossen > Testpagina's voor**

afdrukkwaliteit. Voor printermodellen zonder aanraakscherm drukt u op  om door de instellingen te navigeren.

Actie	Ja	Nee
<p>Stap 1</p> <p>a Schuif de papiergeleiders in de lade naar de juiste positie voor het papier in de lade.</p> <p>b Druk het document af.</p> <p>Worden tekst of afbeeldingen afgekapt?</p>	Ga naar stap 2.	Het probleem is opgelost.

Actie	Ja	Nee
<p>Stap 2</p> <p>a Geef het papierformaat op via het dialoogvenster Voorkeursinstellingen voor afdrucken of het afdrukdialogvenster, afhankelijk van het besturingssysteem.</p> <p>Opmerkingen:</p> <ul style="list-style-type: none"> • Zorg ervoor dat de instellingen overeenkomen met het papier. • U kunt deze instellingen ook wijzigen met het bedieningspaneel van de printer. Ga naar: <p>Instellingen > Papier > Ladeconfiguratie > Papierformaat/-soort</p> <p>b Druk het document af.</p> <p>Worden tekst of afbeeldingen afgekapt?</p>	<p>Ga naar stap 3.</p>	<p>Het probleem is opgelost.</p>
<p>Stap 3</p> <p>a Verwijder de beeldverwerkingskit en plaats deze vervolgens opnieuw.</p> <p>Waarschuwing: mogelijke beschadiging: Stel de beeldverwerkingskit niet bloot aan direct licht. Langdurige blootstelling aan licht kan tot problemen met de afdrukkwaliteit leiden.</p> <p>Waarschuwing: mogelijke beschadiging: Raak de fotoconductortrommel onder de beeldverwerkingskit niet aan. Dit kan de afdrukkwaliteit van toekomstige afdruktaken verminderen.</p> <p>b Druk het document af.</p> <p>Worden tekst of afbeeldingen afgekapt?</p>	<p>Contact klantenondersteuning.</p>	<p>Het probleem is opgelost.</p>

De toner laat gemakkelijk los

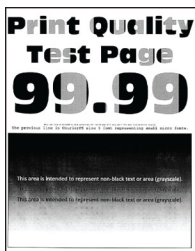


Opmerking: Druk voordat u het probleem gaat oplossen de testpagina's voor de afdrukkwaliteit af. Navigeer met behulp van het bedieningspaneel naar **Instellingen > Problemen oplossen > Testpagina's voor**


afdrukkwaliteit. Voor printermodellen zonder aanraakscherm drukt u op **OK** om door de instellingen te navigeren.

Actie	Ja	Nee
<p>Stap 1</p> <p>a Geef het papierformaat op via het dialoogvenster Voorkeursinstellingen voor afdrukken of het venster Afdrukken, afhankelijk van het besturingssysteem.</p> <p>Opmerkingen:</p> <ul style="list-style-type: none"> • Zorg ervoor dat de instellingen overeenkomen met het papier. • U kunt deze instellingen ook wijzigen met het bedieningspaneel van de printer. Ga naar: <p>Instellingen > Papier > Ladeconfiguratie > Papierformaat/-soort</p> <p>b Druk het document af.</p> <p>Laat de toner gemakkelijk los?</p>	<p>Ga naar stap 2.</p>	<p>Het probleem is opgelost.</p>
<p>Stap 2</p> <p>a Controleer of het gewicht van het papier wordt ondersteund.</p> <p>Opmerking: Als het papiergewicht niet wordt ondersteund, plaatst u een ondersteund papiergewicht.</p> <p>b Druk het document af.</p> <p>Laat de toner gemakkelijk los?</p>	<p>Ga naar stap 3.</p>	<p>Het probleem is opgelost.</p>
<p>Stap 3</p> <p>a Vervang het papier. Gebruik papier uit een nieuw pak.</p> <p>Opmerking: Papier neemt vocht op in een vochtige omgeving. Bewaar papier altijd in de originele verpakking tot u het gaat gebruiken.</p> <p>b Druk het document af.</p> <p>Laat de toner gemakkelijk los?</p>	<p>Contact klantenondersteuning.</p>	<p>Het probleem is opgelost.</p>

Onregelmatige afdrukintensiteit



Opmerking: Druk voordat u het probleem gaat oplossen de testpagina's voor de afdrukkwaliteit af. Navigeer met behulp van het bedieningspaneel naar **Instellingen > Problemen oplossen > Testpagina's voor**


afdrukkwaliteit. Voor printermodellen zonder aanraakscherm drukt u op  om door de instellingen te navigeren.

Actie	Ja	Nee
<p>a Verwijder de beeldverwerkingskit en plaats deze vervolgens opnieuw.</p> <p>Waarschuwing: mogelijke beschadiging: Stel de beeldverwerkingskit niet bloot aan direct licht. Langdurige blootstelling aan licht kan tot problemen met de afdrukkwaliteit leiden.</p> <p>Waarschuwing: mogelijke beschadiging: Raak de fotoconductortrommel onder de beeldverwerkingskit niet aan. Dit kan de afdrukkwaliteit van toekomstige afdruktaken verminderen.</p> <p>b Druk het document af.</p> <p>Is de afdrukdichtheid ongelijkmatig?</p>	<p>Contact klantenondersteuning.</p>	<p>Het probleem is opgelost.</p>

Horizontale donkere strepen



Opmerkingen:

- Druk voordat u het probleem gaat oplossen de testpagina's voor de afdrukkwaliteit af. Navigeer met behulp van het bedieningspaneel naar **Instellingen > Problemen oplossen > Testpagina's voor afdrukkwaliteit**. Voor printermodellen zonder aanraakscherm drukt u op  om door de instellingen te navigeren.
- Als er steeds weer horizontale donkere strepen op de afdrukken verschijnen, raadpleegt u het onderwerp 'Herhaalde fouten'.


Actie	Ja	Nee
<p>Stap 1</p> <p>a Geef het papierformaat op via het dialoogvenster Voorkeursinstellingen voor afdrucken of het venster Afdrucken, afhankelijk van het besturingssysteem.</p> <p>Opmerkingen:</p> <ul style="list-style-type: none"> • Zorg ervoor dat de instellingen overeenkomen met het papier. • U kunt deze instellingen ook wijzigen met het bedieningspaneel van de printer. Ga naar: <p>Instellingen > Papier > Ladeconfiguratie > Papierformaat/-soort</p> <p>b Druk het document af.</p> <p>Bevatten afdrukken donkere strepen?</p>	<p>Ga naar stap 2.</p>	<p>Het probleem is opgelost.</p>

Actie	Ja	Nee
<p>Stap 2</p> <p>a Vervang het papier. Gebruik papier uit een nieuw pak.</p> <p>Opmerking: Papier neemt vocht op in een vochtige omgeving. Bewaar papier altijd in de originele verpakking en pak het pas uit als u het gaat gebruiken.</p> <p>b Druk het document af.</p> <p>Bevatten afdrukken donkere strepen?</p>	Ga naar stap 3.	Het probleem is opgelost.
<p>Stap 3</p> <p>a Verwijder de beeldverwerkingskit en plaats deze vervolgens opnieuw.</p> <p>Waarschuwing: mogelijke beschadiging: Stel de beeldverwerkingskit niet bloot aan direct licht. Langdurige blootstelling aan licht kan tot problemen met de afdrukkwaliteit leiden.</p> <p>Waarschuwing: mogelijke beschadiging: Raak de fotoconductortrommel onder de beeldverwerkingskit niet aan. Dit kan de afdrukkwaliteit van toekomstige afdruktaken verminderen.</p> <p>b Druk het document af.</p> <p>Bevatten afdrukken donkere strepen?</p>	Contact klantenondersteuning .	Het probleem is opgelost.

Horizontale witte strepen



Opmerkingen:


- Druk voordat u het probleem gaat oplossen de testpagina's voor de afdrukkwaliteit af. Navigeer met behulp van het bedieningspaneel naar **Instellingen > Problemen oplossen > Testpagina's voor afdrukkwaliteit**. Voor printermodellen zonder aanraakscherm drukt u op  om door de instellingen te navigeren.
- Als er steeds weer horizontale witte strepen op uw afdrukken verschijnen, zie het onderwerp 'Herhaalde fouten'.

Actie	Ja	Nee
<p>Stap 1</p> <p>a Geef het papierformaat op via het dialoogvenster Voorkeursinstellingen voor afdrucken of het venster Afdrucken, afhankelijk van het besturingssysteem.</p> <p>Opmerkingen:</p> <ul style="list-style-type: none"> • Zorg ervoor dat de instellingen overeenkomen met het papier. • U kunt deze instellingen ook wijzigen met het bedieningspaneel van de printer. Ga naar: <p>Instellingen > Papier > Ladeconfiguratie > Papierformaat/-soort</p> <p>b Druk het document af.</p> <p>Bevatten afdrucken horizontale witte strepen?</p>	Ga naar stap 2.	Het probleem is opgelost.
<p>Stap 2</p> <p>a Verwijder de beeldverwerkingskit en plaats deze vervolgens opnieuw.</p> <p>Waarschuwing: mogelijke beschadiging: Stel de beeldverwerkingskit niet bloot aan direct licht. Langdurige blootstelling aan licht kan tot problemen met de afdrukkwaliteit leiden.</p> <p>Waarschuwing: mogelijke beschadiging: Raak de fotoconductortrommel onder de beeldverwerkingskit niet aan. Dit kan de afdrukkwaliteit van toekomstige afdruktaken verminderen.</p> <p>b Druk het document af.</p> <p>Bevatten afdrucken horizontale witte strepen?</p>	Contact klantenondersteuning .	Het probleem is opgelost.

Verticale witte strepen




Opmerking: Druk voordat u het probleem gaat oplossen de testpagina's voor de afdrukkwaliteit af. Navigeer met behulp van het bedieningspaneel naar **Instellingen > Problemen oplossen > Testpagina's voor**

afdrukkwaliteit. Voor printermodellen zonder aanraakscherm drukt u op  om door de instellingen te navigeren.

Actie	Ja	Nee
<p>Stap 1</p> <p>a Geef het papierformaat op via het dialoogvenster Voorkeursinstellingen voor afdrukken of het venster Afdrukken, afhankelijk van het besturingssysteem.</p> <p>Opmerkingen:</p> <ul style="list-style-type: none"> • Zorg ervoor dat de instellingen overeenkomen met het papier. • U kunt deze instellingen ook wijzigen met het bedieningspaneel van de printer. Ga naar: <p>Instellingen > Papier > Ladeconfiguratie > Papierformaat/-soort</p> <p>b Druk het document af.</p> <p>Bevatten afdrukken verticale witte lijnen?</p>	Ga naar stap 2.	Het probleem is opgelost.
<p>Stap 2</p> <p>Controleer of u de aanbevolen papiersoort gebruikt.</p> <p>a Vul de papierbron aan met de aanbevolen papiersoort.</p> <p>b Druk het document af.</p> <p>Bevatten afdrukken verticale witte lijnen?</p>	Ga naar stap 3.	Het probleem is opgelost.
<p>Stap 3</p> <p>a Verwijder de beeldverwerkingskit en plaats deze vervolgens opnieuw.</p> <p>Waarschuwing: mogelijke beschadiging: Stel de beeldverwerkingskit niet bloot aan direct licht. Langdurige blootstelling aan licht kan tot problemen met de afdrukkwaliteit leiden.</p> <p>Waarschuwing: mogelijke beschadiging: Raak de fotoconductortrommel onder de beeldverwerkingskit niet aan. Dit kan de afdrukkwaliteit van toekomstige afdruktaken verminderen.</p> <p>b Druk het document af.</p> <p>Bevatten afdrukken verticale witte lijnen?</p>	Contact klantenondersteuning .	Het probleem is opgelost.

Terugkerende fouten



Opmerking: Druk voordat u het probleem gaat oplossen de testpagina's voor de afdrukkwaliteit af. Navigeer met behulp van het bedieningspaneel naar **Instellingen > Problemen oplossen > Testpagina's voor afdrukkwaliteit**. Voor printermodellen zonder aanraakscherm drukt u op  om door de instellingen te navigeren.

Actie	Ja	Nee
<p>a Met Testpagina's voor afdrukkwaliteit kunt u de afstand tussen terugkerende fouten op de pagina met de aangetaste kleur meten.</p> <p>b Controleer of de herhaalde storingen overeenkomen met een van de volgende afmetingen:</p> <p>Beeldverwerkingskit</p> <ul style="list-style-type: none"> • 94,20 mm (3,71 inch) • 29,80 mm (1,17 inch) • 23,20 mm (0,91 inch) <p>Developer-eenheid</p> <ul style="list-style-type: none"> • 43,90 mm (1,73 inch) • 45,50 mm (1,79 inch) <p>Overdrachtsmodule</p> <ul style="list-style-type: none"> • 37,70 mm (1,48 inch) • 78,50 mm (3,09 inch) • 55 mm (2,17 inch) <p>Verhittingsstation</p> <ul style="list-style-type: none"> • 79,80 mm (3,14 in.) • 94,30 mm (3,71 in.) <p>Komen de herhaalde storingen overeen met een van de afmetingen?</p>	<p>Noteer de afstand en neem contact op met klantenondersteuning.</p>	<p>Noteer de afstand en neem contact op met klantenondersteuning.</p>

De printer reageert niet

Actie	Ja	Nee
<p>Stap 1</p> <p>Controleer of het netsnoer op het stopcontact is aangesloten.</p> <p> LET OP: RISICO OP LETSEL: Om het risico op elektrische schokken of brand te voorkomen, moet u het netsnoer rechtstreeks aansluiten op een geaard stopcontact dat zich dicht in de buurt van het product bevindt en dat gemakkelijk toegankelijk is.</p> <p>Reageert de printer?</p>	<p>Het probleem is opgelost.</p>	<p>Ga naar stap 2.</p>
<p>Stap 2</p> <p>Controleer of het stopcontact is uitgeschakeld met behulp van een schakelaar of stroomonderbreker.</p> <p>Is het stopcontact uitgeschakeld met behulp van een schakelaar of stroomonderbreker?</p>	<p>Schakel de schakelaar in of reset de stroomonderbreker.</p>	<p>Ga naar stap 3.</p>
<p>Stap 3</p> <p>Controleer of de printer is ingeschakeld.</p> <p>Is de printer ingeschakeld?</p>	<p>Ga naar stap 4.</p>	<p>Zet de printer aan.</p>

Actie	Ja	Nee
<p>Stap 4 Controleer of de printer in de slaap- of sluimerstand staat.</p> <p>Staat de printer in de slaap- of sluimerstand?</p>	Druk op de knop Aan/uit om de printer aan te zetten.	Ga naar stap 5.
<p>Stap 5 Controleer of de kabels waarmee de printer is aangesloten op de computer in de correcte poorten zitten.</p> <p>Zitten de kabels in de correcte poorten?</p>	Ga naar stap 6.	Plaats de kabels in de correcte poorten.
<p>Stap 6 Schakel de printer uit, installeer de hardwareopties en schakel de printer in. Raadpleeg de meegeleverde documentatie van de printer voor meer informatie.</p> <p>Reageert de printer?</p>	Het probleem is opgelost.	Ga naar stap 7.
<p>Stap 7 Installeer het correcte printerstuurprogramma.</p> <p>Reageert de printer?</p>	Het probleem is opgelost.	Ga naar stap 8.
<p>Stap 8 Schakel de printer uit en schakel de printer vervolgens na ongeveer 10 seconden weer in.</p> <p>Reageert de printer?</p>	Het probleem is opgelost.	Contact klantenondersteuning .

Taak wordt afgedrukt vanuit de verkeerde lade of op het verkeerde papier

Actie	Ja	Nee
<p>Stap 1</p> <p>a Controleer of u afdrukt op het juiste papier. b Druk het document af.</p> <p>Is het document op het juiste papier afgedrukt?</p>	Ga naar stap 2.	Plaats het juiste papierformaat en de juiste papiersoort.
<p>Stap 2</p> <p>a Geef de instellingen voor papiersoort en -formaat op in het dialoogvenster Voorkeursinstellingen voor afdrukken of Afdrukken, afhankelijk van het besturingssysteem.</p> <p>Opmerking: U kunt deze instellingen ook wijzigen met het bedieningspaneel van de printer. Ga naar: Instellingen > Papier > Ladeconfiguratie > Papierformaat/-soort</p> <p>b Zorg dat de instellingen overeenkomen met het papier dat is geplaatst. c Druk het document af.</p> <p>Is het document op het juiste papier afgedrukt?</p>	Het probleem is opgelost.	Ga naar stap 3.

Actie	Ja	Nee
<p>Stap 3</p> <p>a Controleer of de laden zijn gekoppeld. Zie 'Laden koppelen' op pagina 34 voor meer informatie.</p> <p>b Druk het document af.</p> <p>Is het document vanuit de juiste lade afgedrukt?</p>	Het probleem is opgelost.	Contact klantenondersteuning .

Problemen met kleurkwaliteit

Tonerintensiteit aanpassen

- 1 Ga vanaf het beginscherm naar **Instellingen > Afdruk > Kwaliteit**.
- 2 Pas de tonerintensiteit aan.
- 3 Pas de wijzigingen toe.

De kleuren in afdrukken wijzigen

- 1 Raak vanaf het beginscherm **Instellingen > Afdruk > Kwaliteit > Geavanceerde beeldverwerking > Kleuraanpassing** aan.
- 2 In het menu Kleurcorrectie raakt u **Handmatig > Kleurcorrectie voor inhoud** aan.
- 3 Kies de juiste instelling voor kleurconversie.

Objecttype	Kleurconversietabellen
RGB-kleurbeeld RGB-tekst RGB-illustraties	<ul style="list-style-type: none"> • Levendig: geeft helderdere kleuren met een hogere verzadiging en kan worden toegepast op alle binnenkomende kleurformaten. • sRGB-display: geeft kleuren die de kleuruitvoer van een computerscherm benaderen. Het gebruik van zwarte toner wordt geoptimaliseerd voor het afdrukken van foto's. • Display - Echt zwart: geeft kleuren die de kleuruitvoer van een computerscherm benaderen. In deze instelling wordt alleen zwarte toner gebruikt voor het maken van alle gradaties van grijstinten. • sRGB-levendig: biedt een hogere kleurverzadiging voor kleurcorrectie van sRGB-display. Het gebruik van zwarte toner wordt geoptimaliseerd voor het afdrukken van zakelijke afbeeldingen. • Uit
CMYK-kleurbeeld CMYK-tekst CMYK-afbeeldingen	<ul style="list-style-type: none"> • US CMYK: hiermee wordt kleurcorrectie toegepast om SWOP-kleuruitvoer (Specifications for Web Offset Publishing) te benaderen. • Euro CMYK: er wordt kleurcorrectie toegepast om de EuroScale-kleuruitvoer te benaderen. • CMYK-levendig: verhoogt de kleurverzadiging van de kleurcorrectie-instelling CMYK-VS. • Uit

veelgestelde vragen over afdrucken in kleur

Wat zijn RGB-kleuren?

Het RGB-kleurenschema beschrijft kleuren door de hoeveelheid rood, groen of blauw aan te geven die nodig is om een bepaalde kleur te creëren. Rood, groen en blauw licht kan worden gemengd in verschillende samenstellingen om vele in de natuur voorkomende kleuren te reproduceren. Computerschermen, scanners en digitale camera's maken gebruik van deze methode om kleuren weer te geven.

Wat zijn CMYK-kleuren?

Met het CMYK-kleurensysteem worden kleuren beschreven aan de hand van de hoeveelheid cyaan, magenta, geel en zwart die nodig is om een bepaalde kleur te verkrijgen. Cyaan, magenta, gele en zwarte inkt of toner kan worden afgedrukt in verschillende hoeveelheden om diverse waarneembare kleuren creëren. Drukpersen, inkjetprinters en kleurenlaserprinters stellen kleuren volgens deze methode samen.

Hoe wordt kleur bepaald in een af te drukken document?

Er worden softwareprogramma's gebruikt om de documentkleur te specificeren en te wijzigen aan de hand van RGB- of CMYK-kleurcombinaties. Raadpleeg voor meer informatie de Help-onderwerpen bij uw software.

Hoe weet de printer welke kleur moet worden afgedrukt?

Wanneer u een document afdrukt, wordt informatie over het type en de kleur van ieder object naar de printer verzonden en via kleurconversietabellen verwerkt. Kleur wordt vertaald naar de juiste benodigde hoeveelheden cyaan, magenta, gele en zwarte toner voor het produceren van de kleur die u wenst. De objectinformatie bepaalt de toepassing van kleurconversietabellen. Het is bijvoorbeeld mogelijk een bepaald type kleurenconversietabel toe te passen op tekst en tegelijkertijd een andere kleurenconversietabel op foto's.

Wat is aangepaste kleurcorrectie?

Is de aangepaste kleurcorrectie ingeschakeld, dan gebruikt de printer door de gebruiker geselecteerde kleurconversietabellen voor het verwerken van objecten. Instellingen voor aangepaste kleurcorrectie zijn specifiek voor het type object dat wordt afgedrukt (tekst, afbeeldingen of beelden). Het is ook specifiek voor hoe de kleur van het object is gespecificeerd in het softwareprogramma (RGB- of CMYK-combinaties). Zie ['De kleuren in afdrucken wijzigen' op pagina 182](#) om handmatig een andere kleurconversietabel toe te passen.

Als het softwareprogramma kleuren niet specificeert met RGB- of CMYK-combinaties, is handmatige kleurcorrectie niet zinvol. Het is ook niet effectief als het softwareprogramma of het besturingssysteem van de computer de kleuren aanpast. In de meeste gevallen worden gewenste kleuren voor de documenten gegenereerd door de kleurcorrectie op Auto in te stellen.

Hoe kan een specifieke kleur worden verkregen (bijvoorbeeld voor een bedrijfslogo)?

In het printermenu Kwaliteit zijn negen sets met kleurvoorbeelden beschikbaar. Deze sets zijn ook beschikbaar op de pagina met kleurvoorbeelden van de Embedded Web Server. Als u een willekeurige voorbeeldset selecteert, worden meerdere pagina's met honderden gekleurde blokjes afgedrukt. Elk blokje bevat een CMYK- of RGB-combinatie, afhankelijk van de gekozen tabel. De weergegeven kleur van ieder blokje is het resultaat van de CMYK- of RGB-combinatie die via de kleurconversietabel voor de gewenste kleur wordt gebruikt.

U kunt kleurvoorbeelden bekijken en zo bepalen welk kleurenblokje het meest op de afgestemde kleur lijkt. Aan de hand van de kleurencombinatie die bij het blokje wordt vermeld, kunt u de kleur van het object in een softwareprogramma aanpassen. Raadpleeg voor meer informatie de Help-onderwerpen bij uw software. Handmatige kleurcorrectie kan nodig zijn om de geselecteerde kleurconversietabel voor het specifieke object in te stellen.

Welke set met kleurvoorbeelden de gebruiker gebruikt om een bepaald kleurovereenkomstprobleem op te lossen is afhankelijk van:

- De kleurcorrectie-instelling (auto, uit of handmatig)
- Het soort object dat wordt afgedrukt (tekst, afbeeldingen of beelden)
- Hoe de kleur van het object is gespecificeerd in het softwareprogramma (RGB- of CMYK-combinaties)

Als het softwareprogramma kleuren niet specificeert met RGB- of CMYK-combinaties, zijn de pagina's met kleurvoorbeelden niet nuttig. Bovendien stellen sommige softwareprogramma's de RGB- of CMYK-combinaties die worden gespecificeerd in het programma bij door middel van kleurbeheer. In dergelijke gevallen is het mogelijk dat de afgedrukte kleur niet helemaal overeenkomt met de kleur op de pagina's met kleurvoorbeelden.

Een kleur op de pagina is te overheersend

Actie	Ja	Nee
<p>Stap 1 Voer Kleur aanpassen uit.</p> <p>a Raak vanaf het beginscherm Instellingen > Afdruk > Kwaliteit > Geavanceerde beeldverwerking > Kleuraanpassing aan.</p> <p>b Druk het document af.</p> <p>Bevat de afdruk een overheersende kleur?</p>	Ga naar stap 2.	Het probleem is opgelost.
<p>Stap 2 Klik op Kleurbalans.</p> <p>a Raak vanaf het beginscherm Instellingen > Afdruk > Kwaliteit > Geavanceerde beeldverwerking > Kleurbalans aan.</p> <p>b Pas de instellingen aan.</p> <p>c Druk het document af.</p> <p>Bevat de afdruk een overheersende kleur?</p>	Neem contact op met klantenondersteuning .	Het probleem is opgelost.

Contact opnemen met de klantenondersteuning

Zorg er voordat u contact opneemt met de klantenondersteuning voor dat u beschikt over de volgende informatie:

- Probleem met de printer
- Foutbericht
- Modelnaam en het serienummer van de printer

Ga naar <http://support.lexmark.com> voor ondersteuning per mail of via chat, of blader door de bibliotheek van handleidingen, ondersteunende documentatie, drivers en andere downloads.

Technische ondersteuning via de telefoon is ook beschikbaar. In de VS of Canada belt u 1-800-539-6275. Ga naar voor andere landen of regio's naar <http://support.lexmark.com>.

Upgraden en migreren

Hardware

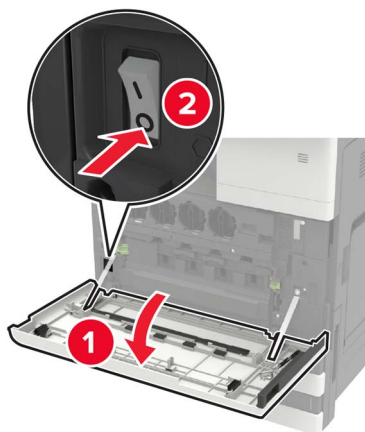
Beschikbare, interne opties

- Geheugenkaart
 - DDR3 DIMM
 - Flash-geheugen
 - Lettertypen
 - Toepassingskaarten
 - Formulieren en streepjescode
 - PRESCRIBE
 - IPDS
- Lexmark Internal Solutions Port (ISP)
 - MarkNet N8370 draadloze afdrukserver
 - IEEE 1284-B parallelle kaart
 - RS-232C seriële kaart

Geheugenkaart installeren

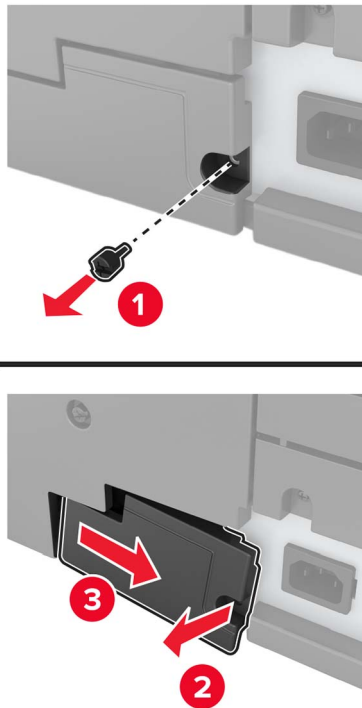
⚠ LET OP: GEVAAR VOOR ELEKTRISCHE SCHOKKEN: Als u toegang tot de controllerkaart wilt of optionele hardware of geheugenapparaten installeert nadat u de printer hebt ingesteld, moet u de printer uitschakelen en de stekker uit het stopcontact trekken voor u doorgaat om het risico van elektrische schokken te voorkomen. Als u andere apparaten hebt aangesloten op de printer, schakel deze dan ook uit en koppel de kabels los van de printer.

1 Zet de printer uit.

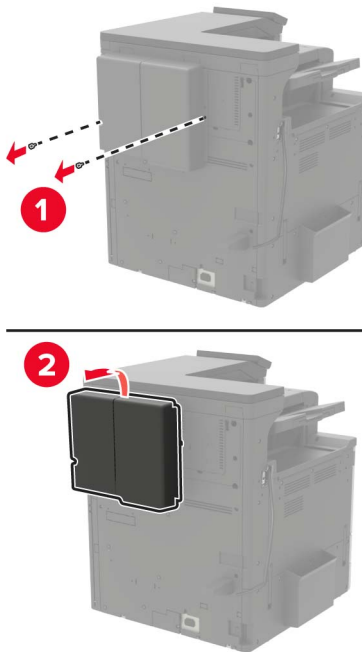


2 Haal de stekker van het netsnoer uit het stopcontact.

- 3** Verwijder de connectorklep van de achterkant van de printer met behulp van de schroevendraaier uit klep A.

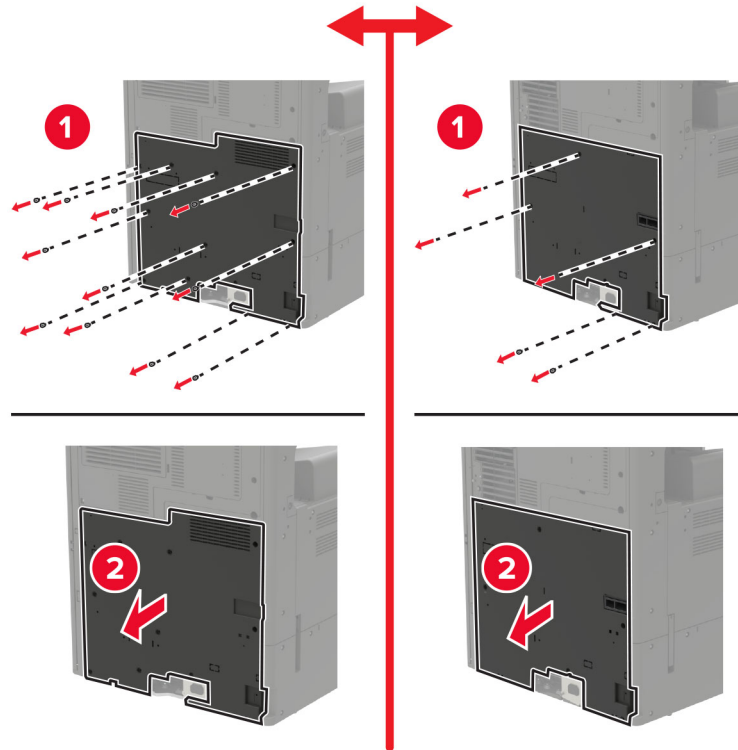


- 4** Als de printer een filterklep heeft, verwijdert u de klep.

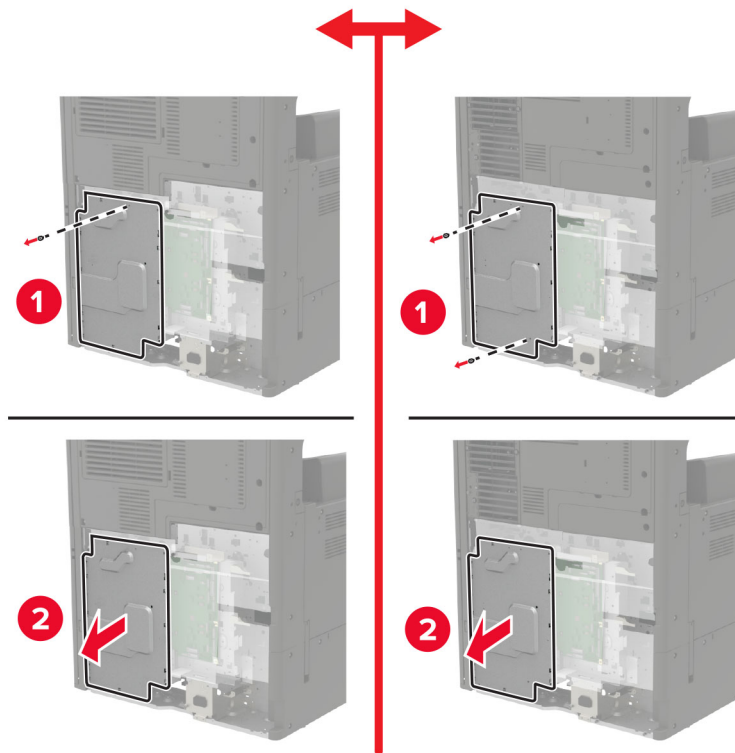


- 5** Verwijder de toegangsklep van de controllerkaart.

Waarschuwing: mogelijke beschadiging: De elektronische componenten van de controllerkaart raken gemakkelijk beschadigd door statische elektriciteit. Raak daarom eerst een metalen oppervlak aan voordat u de componenten of aansluitingen van de controllerkaart aanraakt.



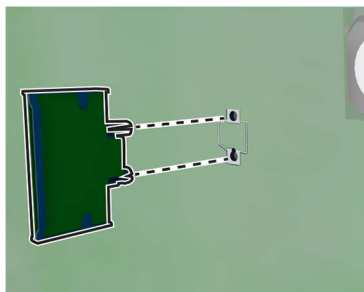
6 Verwijder de afdekplaat van de controllerkaart.



7 Haal de geheugenkaart uit de verpakking.

Waarschuwing: mogelijke beschadiging: Raak de aansluitpunten aan de rand van de kaart niet aan.

8 Plaats de geheugenkaart totdat deze *vastklikt*.



9 Bevestig de afdekplaat en vervolgens de toegangsklep.

10 Bevestig de connectorklep.

11 Als u een filterklep hebt verwijderd, bevestig dan de klep.

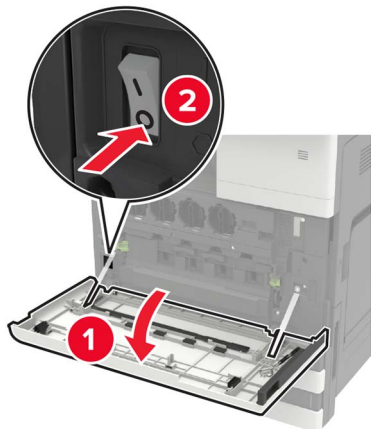
12 Sluit de stekker van het netsnoer aan op het stopcontact en zet de printer aan.

⚠ LET OP: RISICO OP LETSEL: Sluit het netsnoer aan op een geaard stopcontact dat zich dicht in de buurt van het product bevindt en gemakkelijk bereikbaar is om brand of elektrische schokken te voorkomen.

Vaste schijf voor de printer installeren

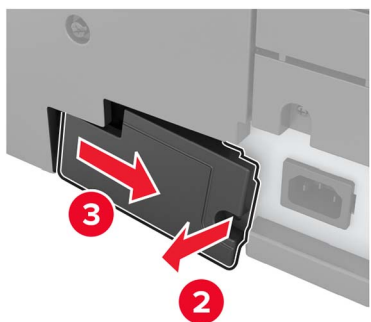
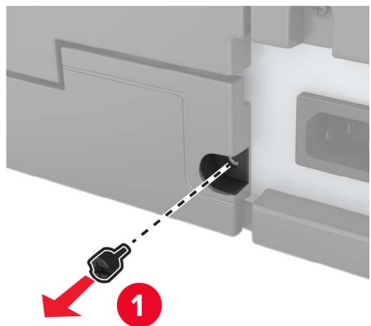
⚠ LET OP: GEVAAR VOOR ELEKTRISCHE SCHOKKEN: Als u toegang tot de controllerkaart wilt of optionele hardware of geheugenapparaten installeert nadat u de printer hebt ingesteld, moet u de printer uitschakelen en de stekker uit het stopcontact trekken voor u doorgaat om het risico van elektrische schokken te voorkomen. Als u andere apparaten hebt aangesloten op de printer, schakel deze dan ook uit en koppel de kabels los van de printer.

1 Zet de printer uit.

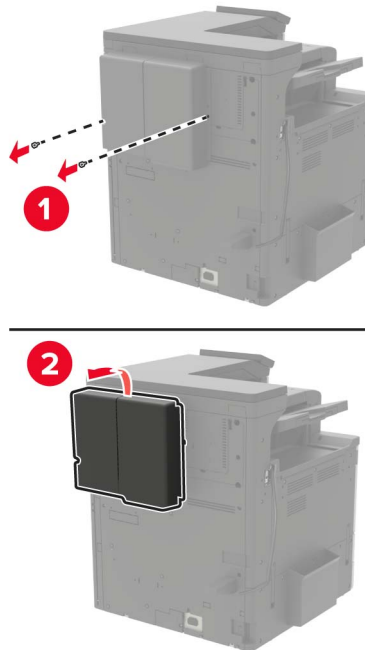


2 Haal de stekker van het netsnoer uit het stopcontact.

3 Verwijder de connectorklep van de achterkant van de printer met behulp van de schroevendraaier uit klep A.

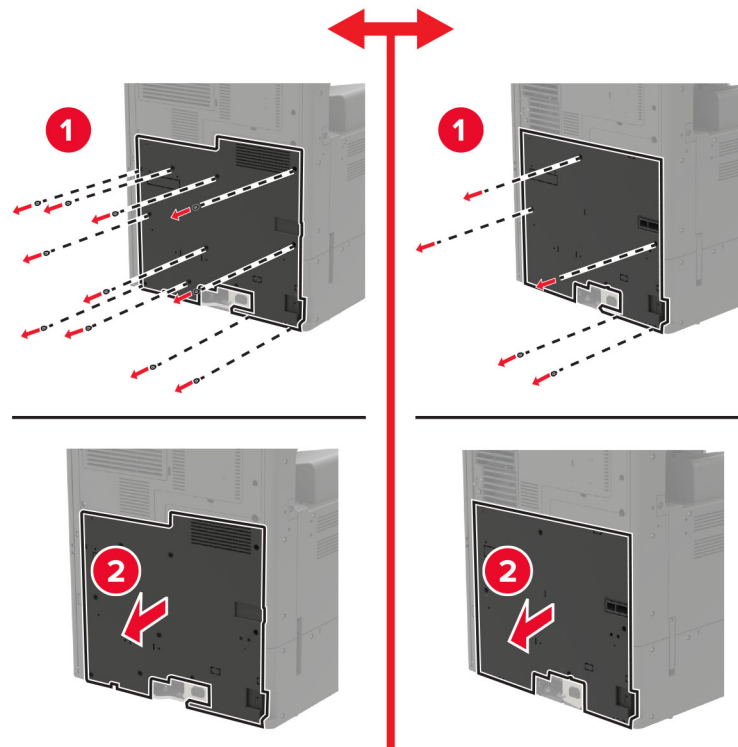


- 4 Als de printer een filterklep heeft, verwijdert u de klep.

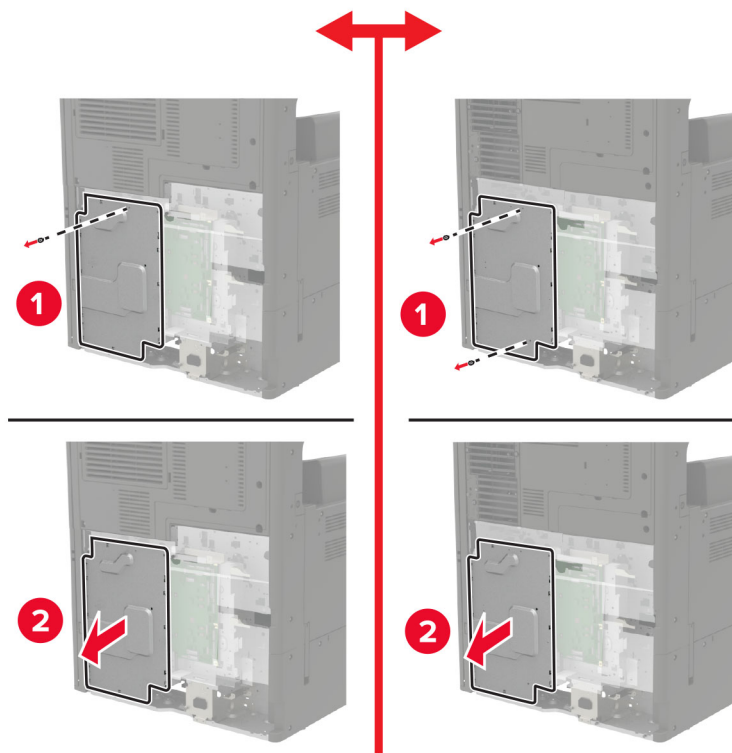


- 5 Verwijder de toegangsklep van de controllerkaart.

Waarschuwing: mogelijke beschadiging: De elektronische componenten van de controllerkaart raken gemakkelijk beschadigd door statische elektriciteit. Raak daarom eerst een metalen oppervlak aan voordat u de componenten of aansluitingen van de controllerkaart aanraakt.

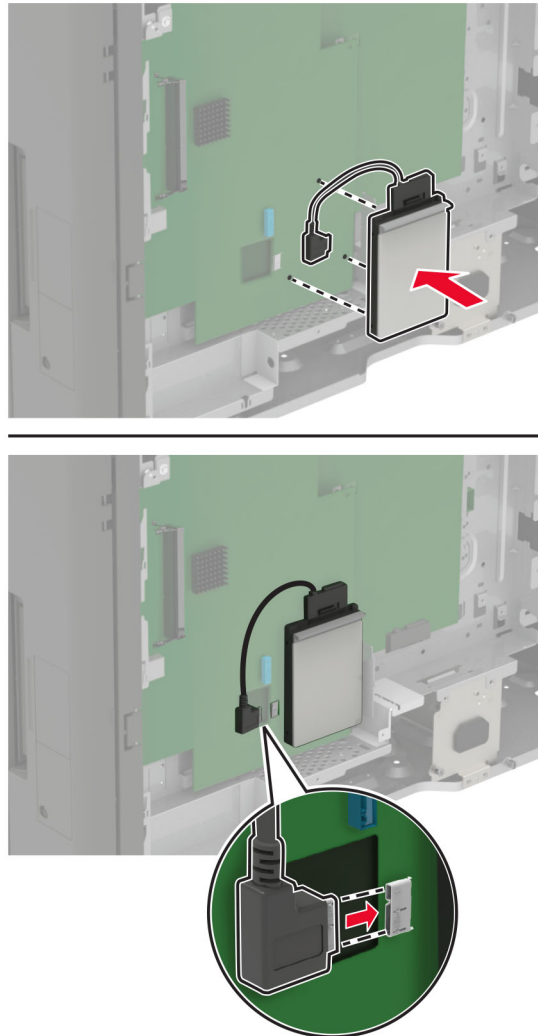


6 Verwijder de afdekplaat van de controllerkaart.



7 Haal de vaste schijf van de printer uit de verpakking.

- 8** Bevestig de harde schijf en sluit vervolgens de interfacekabel van de harde schijf aan op de controllerkaart.



- 9** Bevestig de afdekplaat en vervolgens de toegangsklep.
- 10** Bevestig de connectorklep.
- 11** Als u een filterklep hebt verwijderd, bevestig dan de klep.
- 12** Sluit de stekker van het netsnoer aan op het stopcontact en zet de printer aan.

⚠ LET OP: RISICO OP LETSEL: Sluit het netsnoer aan op een geaard stopcontact dat zich dicht in de buurt van het product bevindt en gemakkelijk bereikbaar is om brand of elektrische schokken te voorkomen.

Een optionele kaart installeren

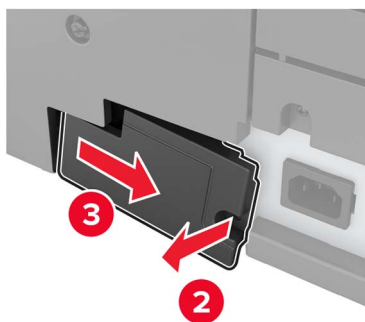
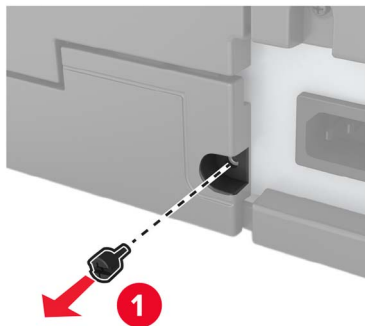
⚠ LET OP: GEVAAR VOOR ELEKTRISCHE SCHOKKEN: Als u toegang tot de controllerkaart wilt of optionele hardware of geheugenapparaten installeert nadat u de printer hebt ingesteld, moet u de printer uitschakelen en de stekker uit het stopcontact trekken voor u doorgaat om het risico van elektrische schokken te voorkomen. Als u andere apparaten hebt aangesloten op de printer, schakel deze dan ook uit en koppel de kabels los van de printer.

1 Zet de printer uit.

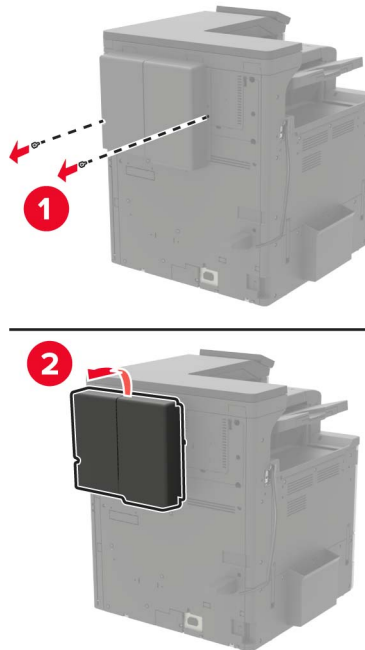


2 Haal de stekker van het netsnoer uit het stopcontact.

3 Verwijder de connectorklep van de achterkant van de printer met behulp van de schroevendraaier uit klep A.

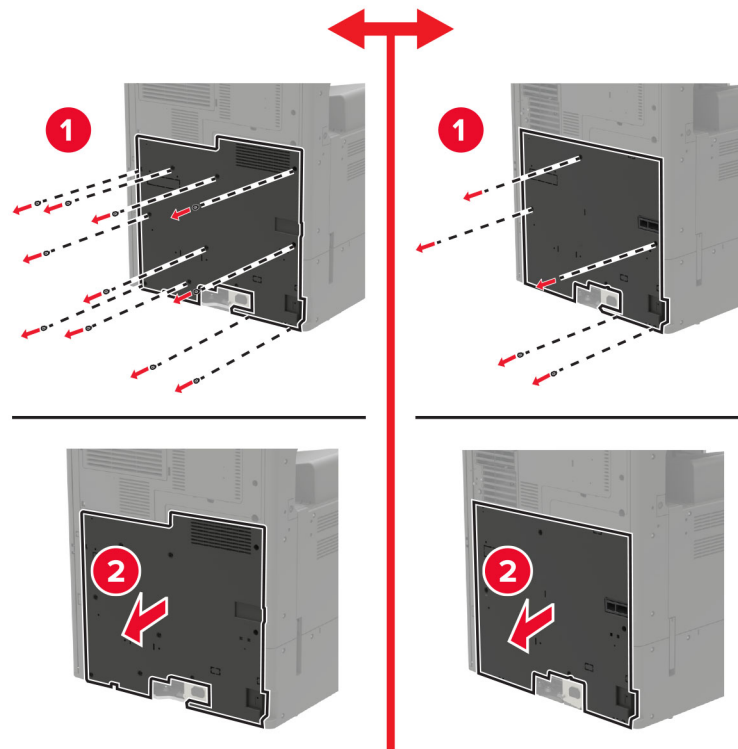


- 4 Als de printer een filterklep heeft, verwijdert u de klep.

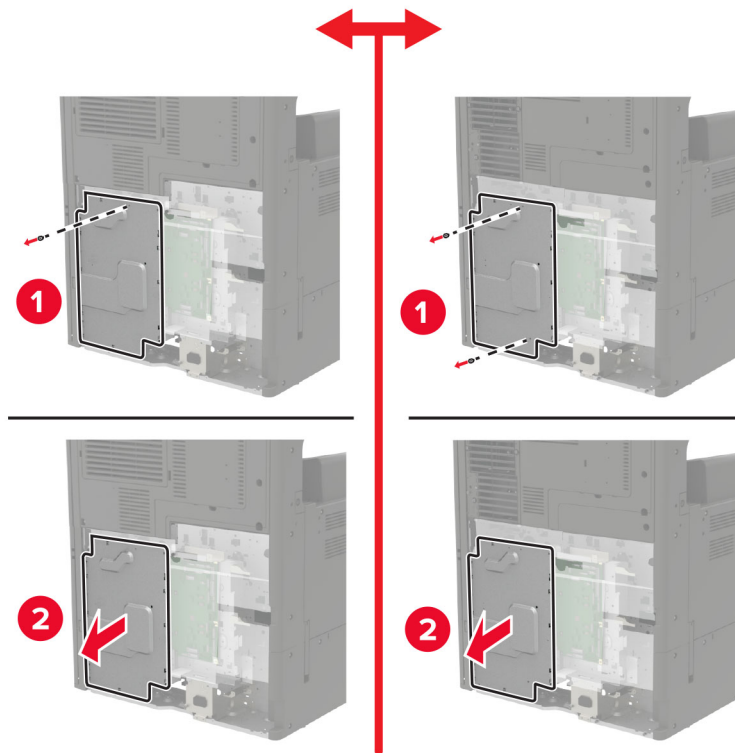


- 5 Verwijder de toegangsklep van de controllerkaart.

Waarschuwing: mogelijke beschadiging: De elektronische componenten van de controllerkaart raken gemakkelijk beschadigd door statische elektriciteit. Raak daarom eerst een metalen oppervlak aan voordat u de componenten of aansluitingen van de controllerkaart aanraakt.



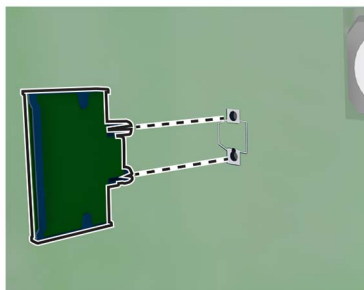
6 Verwijder de afdekplaat van de controllerkaart.



7 Haal de optionele kaart uit de verpakking.

Waarschuwing: mogelijke beschadiging: Raak de aansluitpunten aan de rand van de kaart niet aan.

8 Druk de kaart stevig op zijn plaats.



Opmerking: De connector van de kaart moet over de gehele lengte in aanraking zijn met de controllerkaart.

Waarschuwing: mogelijke beschadiging: Een onjuiste installatie van de kaart kan schade veroorzaken aan de kaart en de controllerkaart.

9 Bevestig de afdekplaat en vervolgens de toegangsklep.

10 Bevestig de connectorklep.

- 11 Als u een filterklep hebt verwijderd, bevestig dan de klep.
- 12 Sluit de stekker van het netsnoer aan op het stopcontact en zet de printer aan.

! **LET OP: RISICO OP LETSEL:** Sluit het netsnoer aan op een geaard stopcontact dat zich dicht in de buurt van het product bevindt en gemakkelijk bereikbaar is om brand of elektrische schokken te voorkomen.

Een draadloze afdrukserver installeren

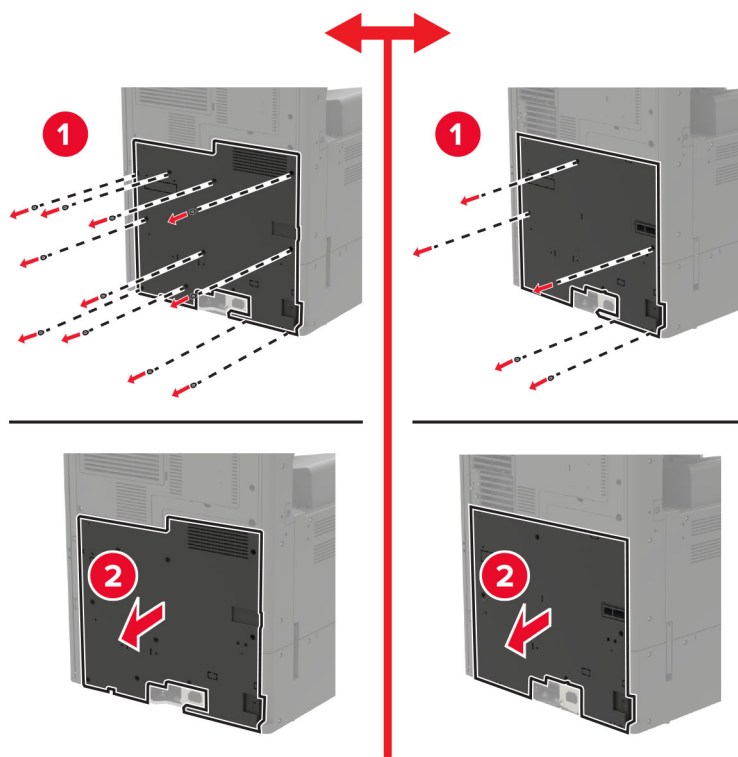
! **LET OP: GEVAAR VOOR ELEKTRISCHE SCHOKKEN:** Als u toegang tot de controllerkaart wilt of optionele hardware of geheugenapparaten installeert nadat u de printer hebt ingesteld, moet u de printer uitschakelen en de stekker uit het stopcontact trekken voor u doorgaat om het risico van elektrische schokken te voorkomen. Als u andere apparaten hebt aangesloten op de printer, schakel deze dan ook uit en koppel de kabels los van de printer.

- 1 Zet de printer uit.

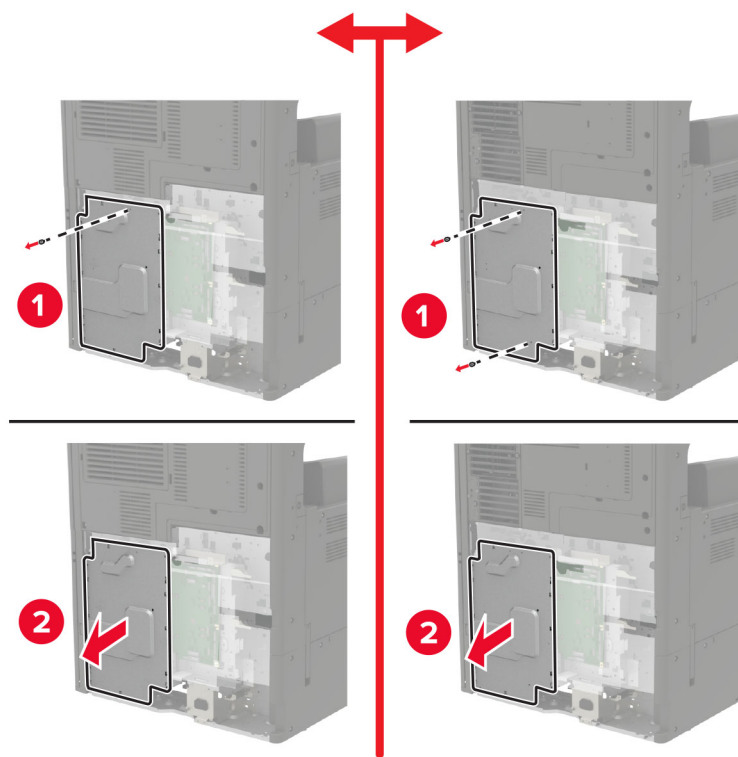


- 2 Haal de stekker van het netsnoer uit het stopcontact.
- 3 Verwijder de toegangsklep van de controllerkaart met de schroevendraaier uit klep A.

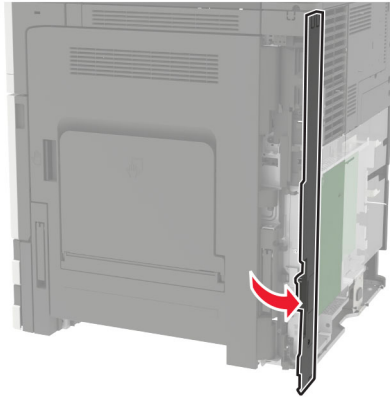
Waarschuwing: mogelijke beschadiging: De elektronische componenten van de controllerkaart raken gemakkelijk beschadigd door statische elektriciteit. Raak daarom eerst een metalen oppervlak aan voordat u de componenten of aansluitingen van de controllerkaart aanraakt.



4 Verwijder de afdekplaat van de controllerkaart.

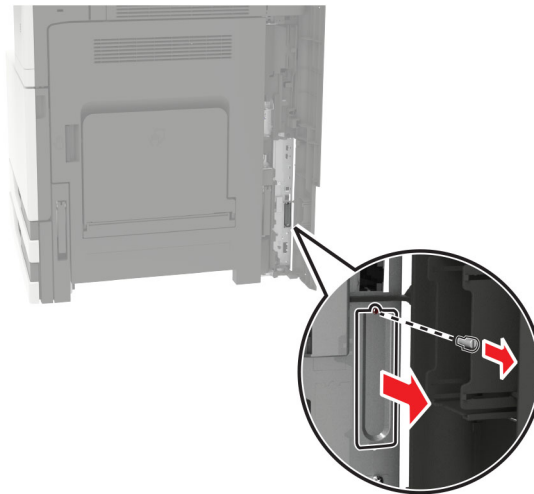


- 5 Open de toegangsklep van de poort.

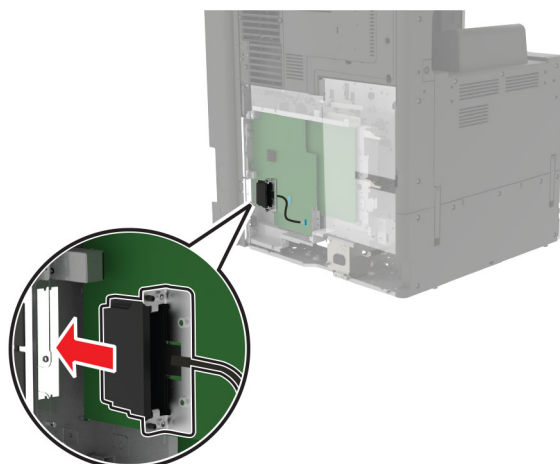


- 6 Verwijder de klep van de optionele sleuf.

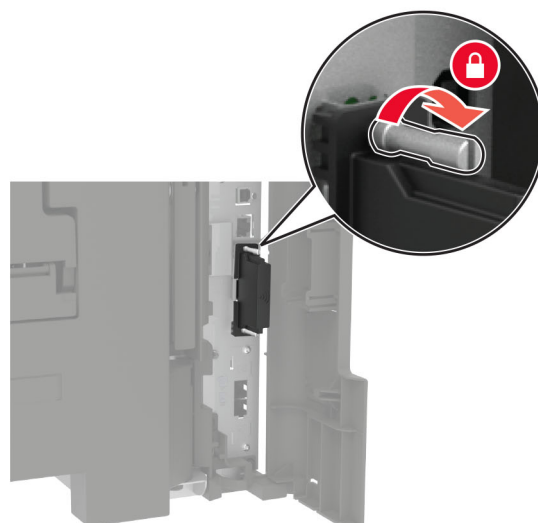
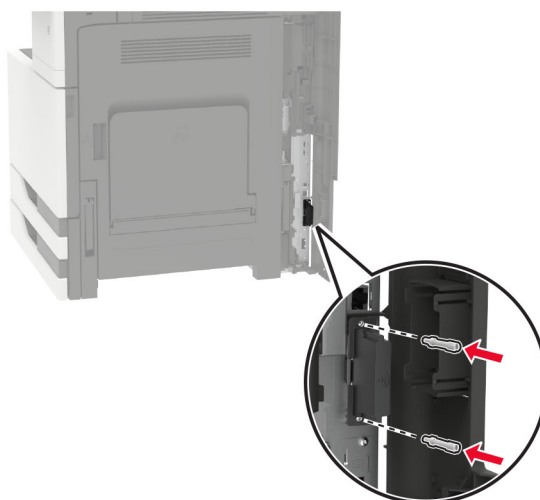
Opmerking: Verwijder de schroef met een kruiskopschroevendraaier. Til de klep omhoog en trek deze volledig naar buiten.



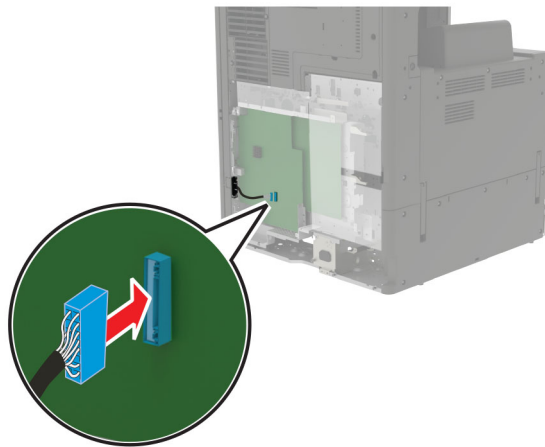
7 Pak de draadloze afdrukservers uit en leid deze door de optionele sleuf.



8 Bevestig de duimschroeven.



- 9 Sluit de draadloze afdrukserver aan op de controllerkaart.



- 10 Plaats de beschermkap terug en bevestig de toegangsklep opnieuw.

- 11 Sluit de stekker van het netsnoer aan op het stopcontact en zet de printer aan.

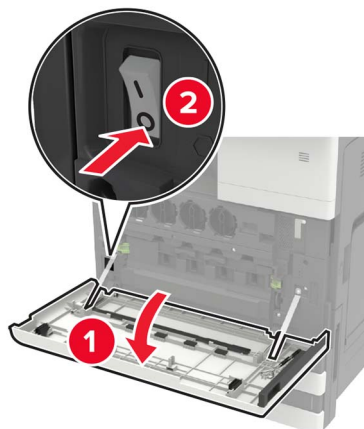
⚠ LET OP: RISICO OP LETSEL: Sluit het netsnoer aan op een geaard stopcontact dat zich dicht in de buurt van het product bevindt en gemakkelijk bereikbaar is om brand of elektrische schokken te voorkomen.

De lade voor 2 x 500 of 2500 vel installeren

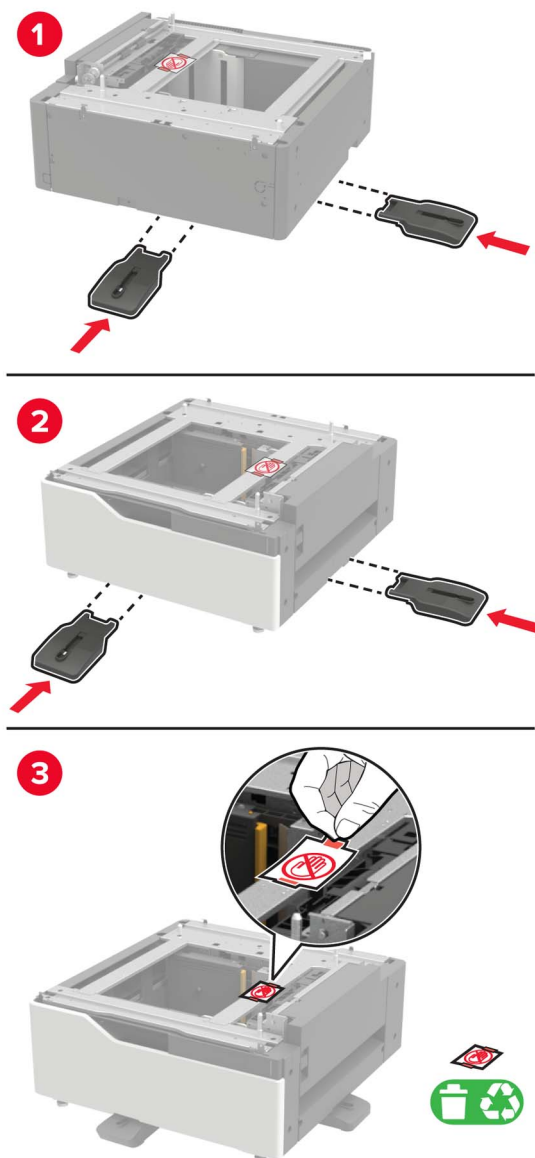
⚠ LET OP: GEVAAR VOOR ELEKTRISCHE SCHOKKEN: Als u toegang tot de controllerkaart wilt of optionele hardware of geheugenapparaten installeert nadat u de printer hebt ingesteld, moet u de printer uitschakelen en de stekker uit het stopcontact trekken voor u doorgaat om het risico van elektrische schokken te voorkomen. Als u andere apparaten hebt aangesloten op de printer, schakel deze dan ook uit en koppel de kabels los van de printer.

⚠ LET OP: KANTELGEVAAR: Wanneer u een of meer opties op uw printer of MFP installeert, is mogelijk een onderstel met zwenkwielen, printerkast of andere voorziening vereist om instabiliteit te voorkomen waardoor letsel kan worden veroorzaakt. Meer informatie over ondersteunde opstellingen vindt u op www.lexmark.com/multifunctionprinters.

- 1 Zet de printer uit.



- 2 Trek de stekker van het netsnoer uit het stopcontact en haal het netsnoer uit de printer.
- 3 Pak de lade uit en verwijder al het verpakkingsmateriaal.
- 4 Bevestig de stabilisatievoetjes aan de lade en verwijder de sticker.

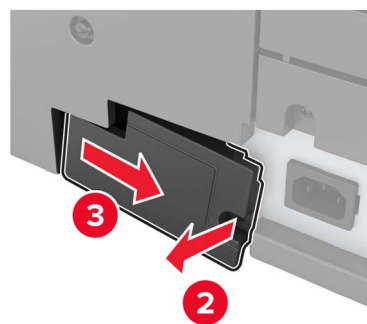
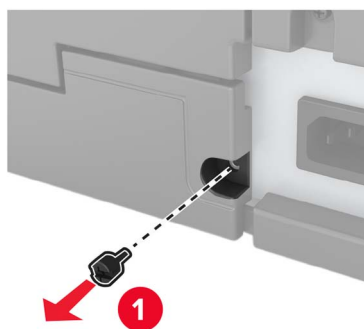


- 5 Lijn de printer uit met de lade met behulp van de grepen aan de zijkant en laat de printer op zijn plaats zakken.

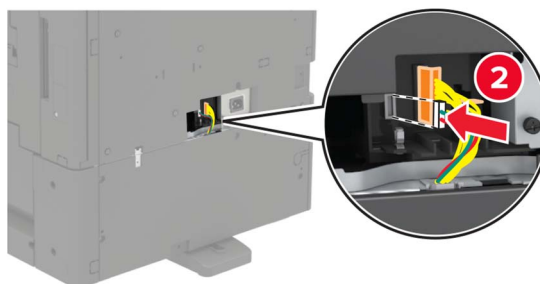
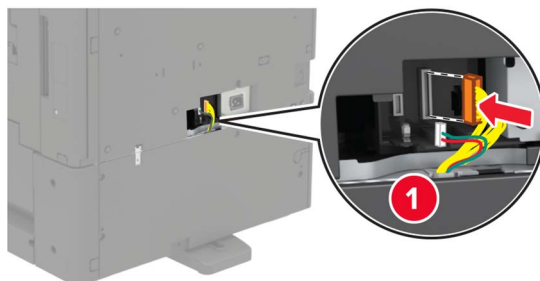
⚠ LET OP: RISICO OP LETSEL: Als de printer meer weegt dan 20 kg (44 lb), moet deze mogelijk door twee of meer personen worden verplaatst.



- 6** Verwijder de connectorklep van de achterkant van de printer met behulp van de schroevendraaier uit klep A.



7 Sluit de ladeconnector aan op de printer.

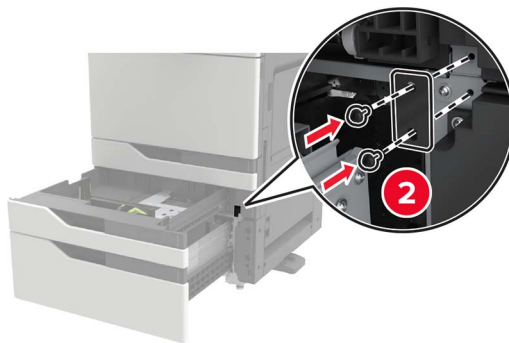
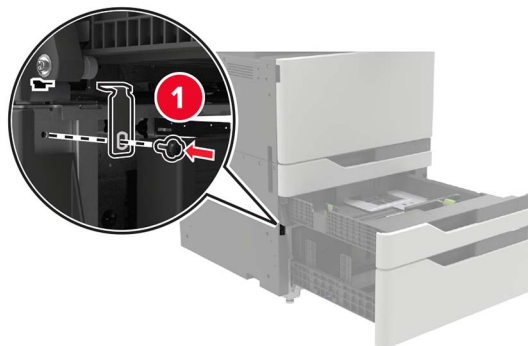


8 Open lade 2 en lade 3.

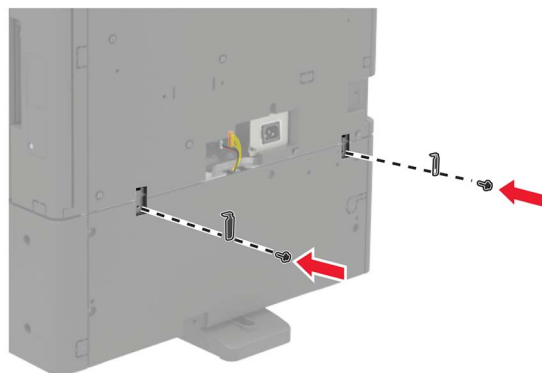


9 Bevestig de lade op de printer met behulp van de vergrendelingsklemmen en de metalen beugel.

- Voorkant



- Achterkant



10 Sluit de laden en plaats de connectorklep.

11 Sluit het netsnoer aan op de printer en vervolgens op een stopcontact.

⚠ LET OP: RISICO OP LETSEL: Sluit het netsnoer aan op een geaard stopcontact dat zich dicht in de buurt van het product bevindt en gemakkelijk bereikbaar is om brand of elektrische schokken te voorkomen.

12 Zet de printer aan.

Voeg de lade toe in het printerstuurprogramma om deze beschikbaar te maken voor afdruktaken. Zie ['Beschikbare opties van het printerstuurprogramma toevoegen'](#) op pagina 229 voor meer informatie.

Als u hardware-opties wilt installeren, volg dan deze volgorde van installatie.

- Optionele lade voor 2 x 500 of 2500 vel
- Printer
- Nietfinisher

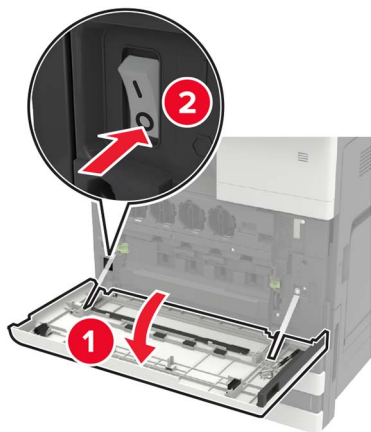
De lade voor 3000 vel installeren

Opmerking: De lade voor 3000 vel wordt alleen ondersteund als de optionele lade voor 2 x 500 of 2500 vel is geïnstalleerd.

⚠ LET OP: GEVAAR VOOR ELEKTRISCHE SCHOKKEN: Als u toegang tot de controllerkaart wilt of optionele hardware of geheugenapparaten installeert nadat u de printer hebt ingesteld, moet u de printer uitschakelen en de stekker uit het stopcontact trekken voor u doorgaat om het risico van elektrische schokken te voorkomen. Als u andere apparaten hebt aangesloten op de printer, schakel deze dan ook uit en koppel de kabels los van de printer.

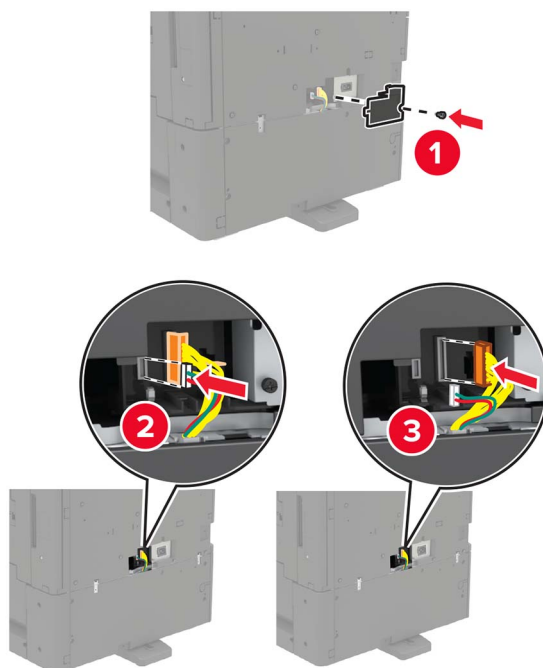
⚠ LET OP: KANTELGEVAAR: Wanneer u een of meer opties op uw printer of MFP installeert, is mogelijk een onderstel met zwenkwielen, printerkast of andere voorziening vereist om instabiliteit te voorkomen waardoor letsel kan worden veroorzaakt. Meer informatie over ondersteunde opstellingen vindt u op www.lexmark.com/multifunctionprinters.

- 1 Zet de printer uit.



- 2 Trek de stekker van het netsnoer uit het stopcontact en haal het netsnoer uit de printer.
- 3 Pak de lade uit.

- 4** Gebruik de schroevendraaier uit klep A om de kabel van lade voor 2 x 500 vel of 2500 vel te ontkoppelen van de achterkant van de printer.

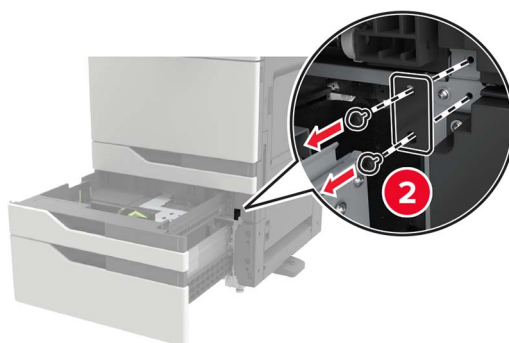
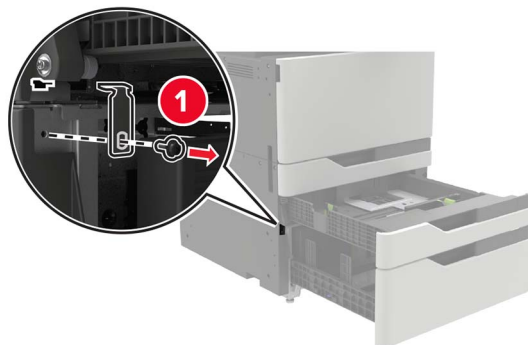


- 5** Open lade 2 en lade 3.

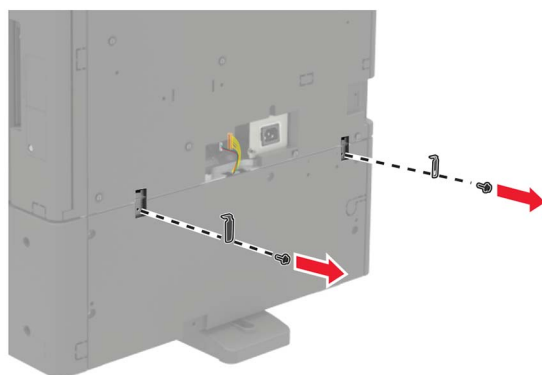


6 Verwijder de metalen beugels en de vergrendelingsklem waarmee de laden voor 2 x 500 of 2500 vel aan de printer zijn bevestigd.

- Voorkant



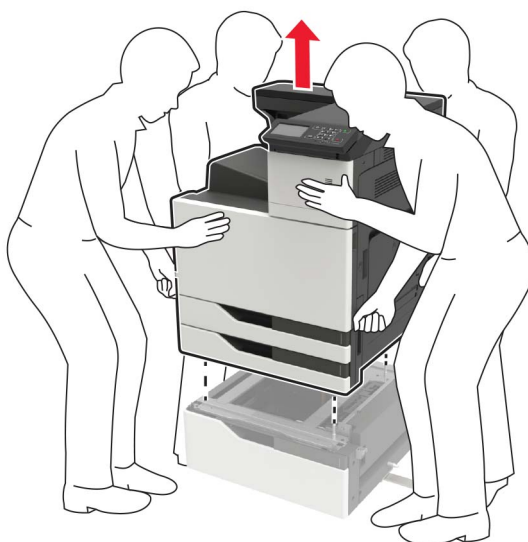
- Achterkant



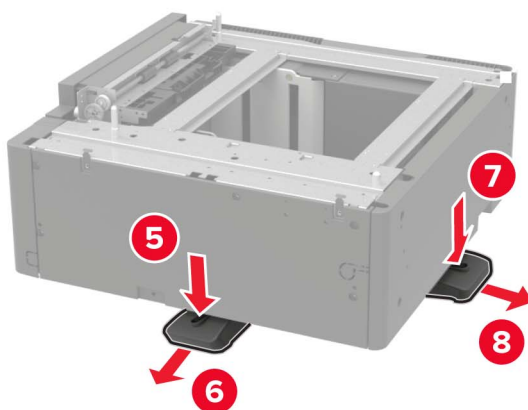
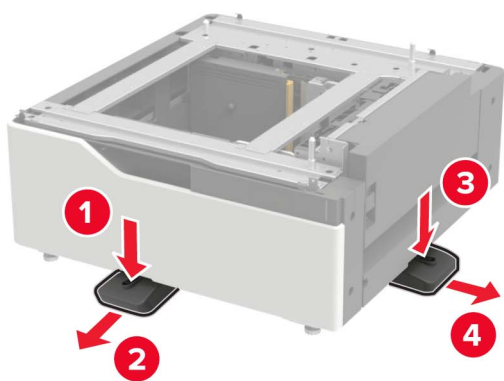
7 Sluit de laden.

8 Maak gebruik van de grepen aan de zijkant om de printer van de lade voor 2 x 500 vel of 2500 vel te verwijderen.

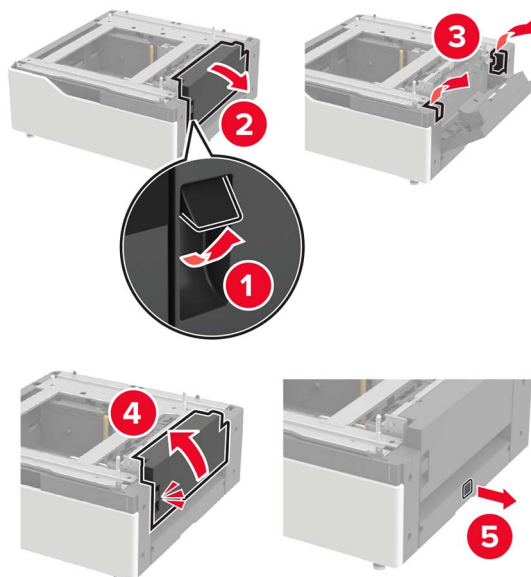
⚠ LET OP: RISICO OP LETSEL: Als de printer meer weegt dan 20 kg (44 lb), moet deze mogelijk door twee of meer personen worden verplaatst.



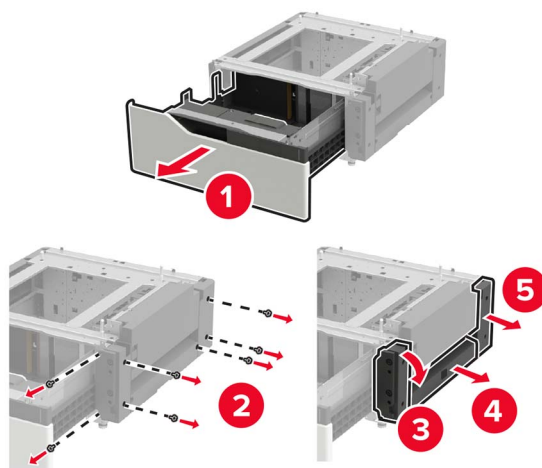
9 Verwijder de stabilisatievoetjes van de lade.



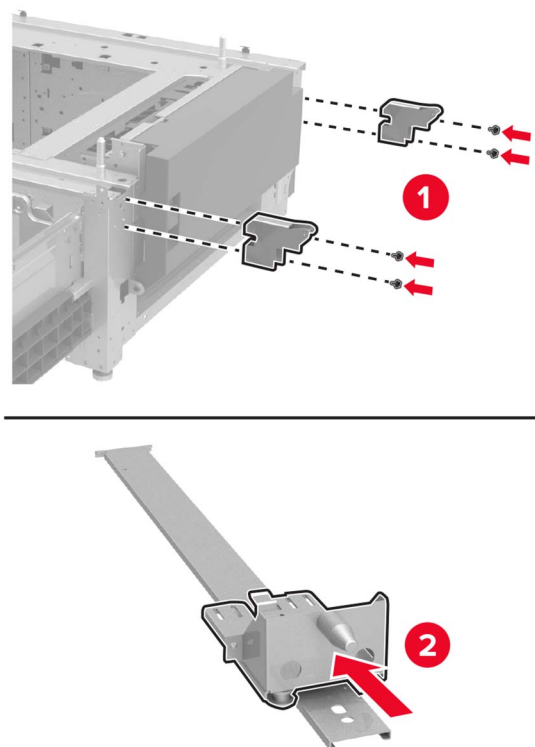
10 Verwijder de stickers.



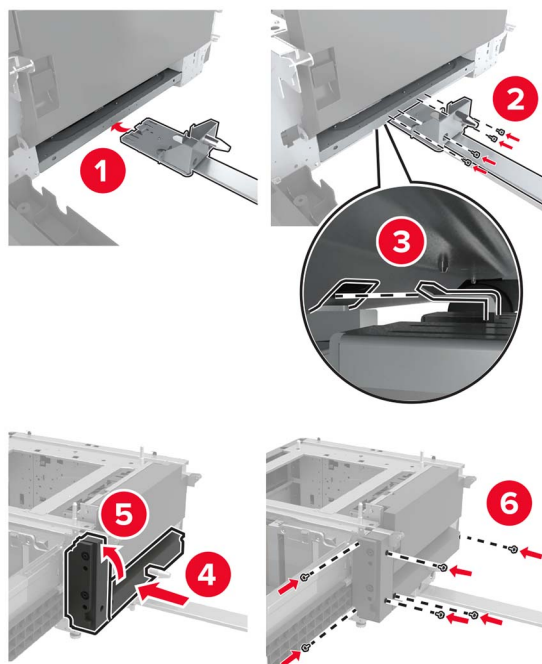
11 Open de lade en verwijder vervolgens de montagebeugel en railkapjes.



12 Bevestig de montagebeugels aan de zijkant in de lade en plaats vervolgens de geleiderplaat in de rail.

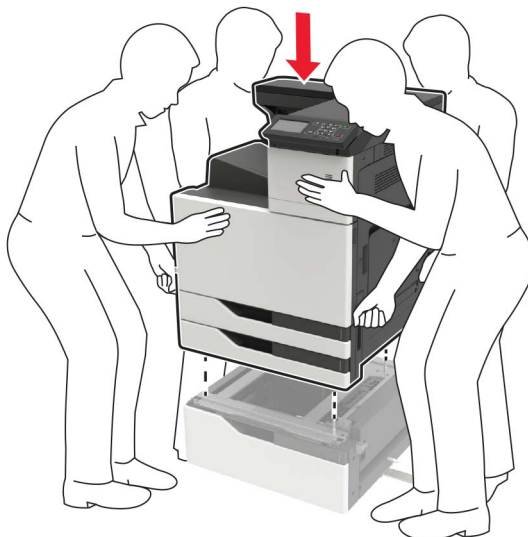


13 Bevestig de rail en bevestig vervolgens de montagebeugel en railkapjes.

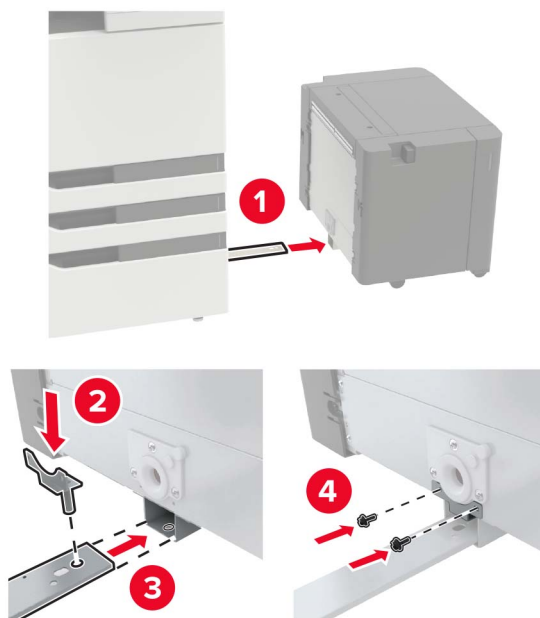


14 Sluit de lade.

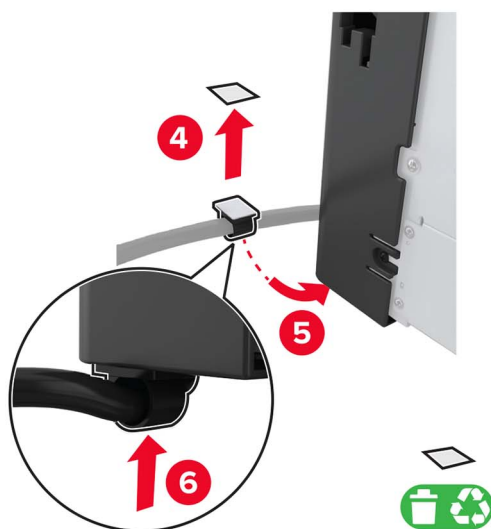
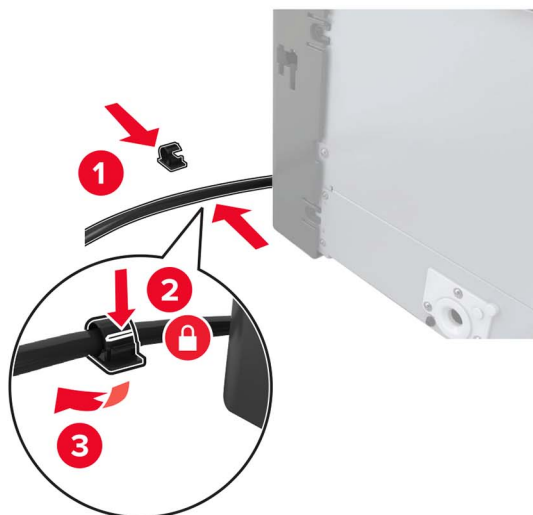
- 15** Lijn de printer uit met de lade met behulp van de grepen aan de zijkant en laat de printer op zijn plaats zakken.



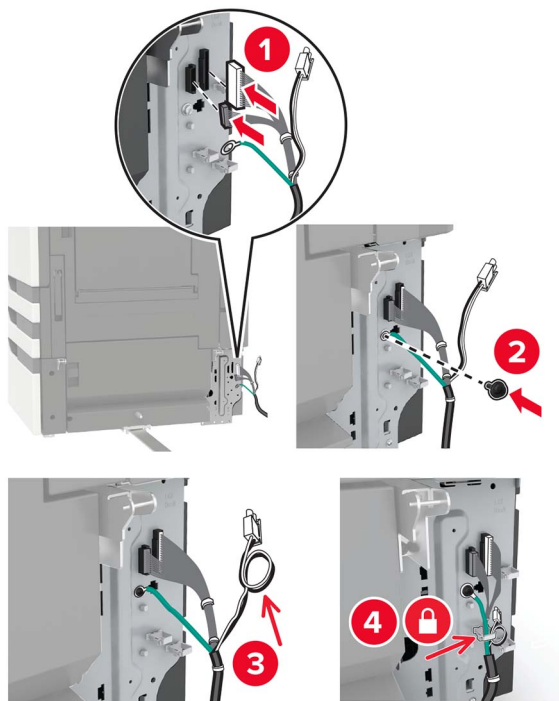
- 16** Lijn de lade voor 3000 vel uit met de printer en bevestig vervolgens de bevestigingsstijl.



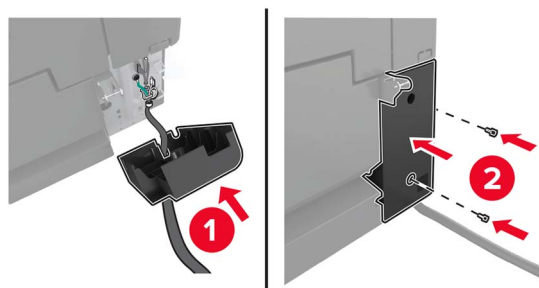
17 Bevestig de kabel van de lade met de klem.



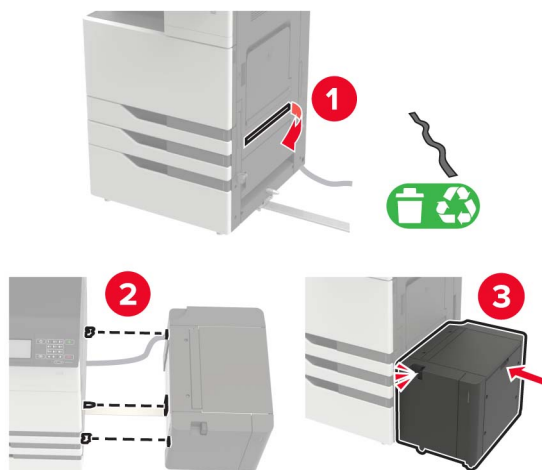
18 Sluit de kabel van de lade aan op de printer.



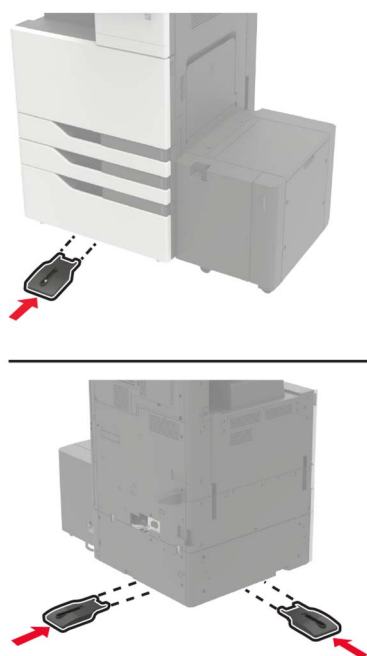
19 Bevestig de kabelbehuizing van de lade.



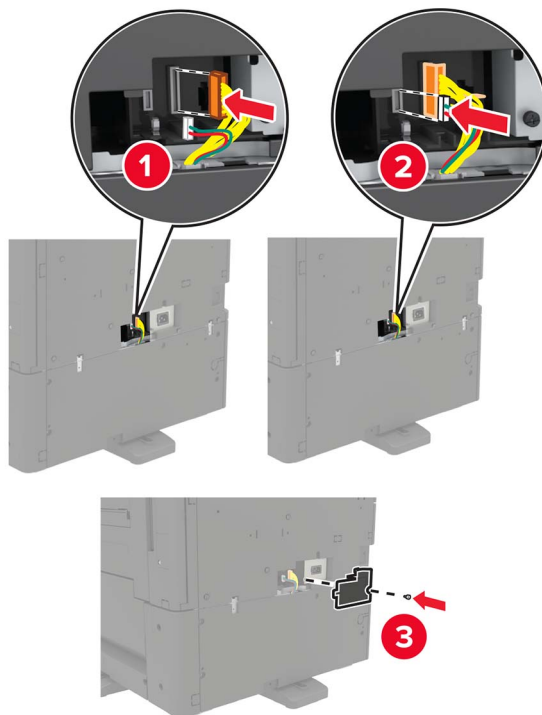
20 Verschuif de lade tot deze *vastklikt*.



21 Bevestig de stabilisatievoetjes aan de printer.

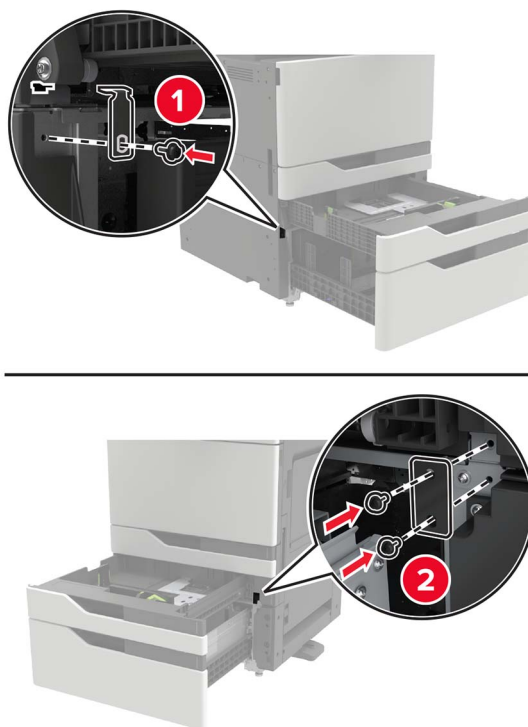


22 Verbind de connector van de lade voor 2 x 500 of 2500 vel met de printer.

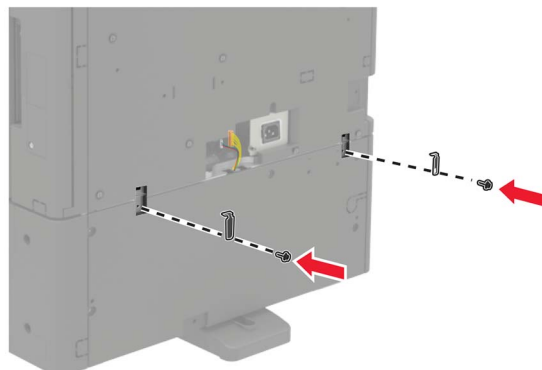


23 Open laden 2 en 3 en bevestig daarna de laden voor 2 x 500 of 2500 vel op de printer met de vergrendelingsklemmen en de metalen beugel.

- Voorkant




- Achterkant



24 Sluit de lade.

25 Sluit het netsnoer aan op de printer en vervolgens op een stopcontact.

 **LET OP: RISICO OP LETSEL:** Sluit het netsnoer aan op een geaard stopcontact dat zich dicht in de buurt van het product bevindt en gemakkelijk bereikbaar is om brand of elektrische schokken te voorkomen.

26 Zet de printer aan.

Voeg de lade toe in het printerstuurprogramma om deze beschikbaar te maken voor afdruktaken. Zie ['Beschikbare opties van het printerstuurprogramma toevoegen' op pagina 229](#) voor meer informatie.

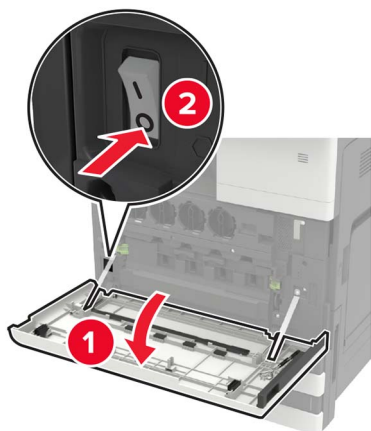
Als u hardware-opties wilt installeren, volg dan deze volgorde van installatie.

- Lade voor 3000 vel
- Printer
- Nietfinisher

Nietfinisher installeren

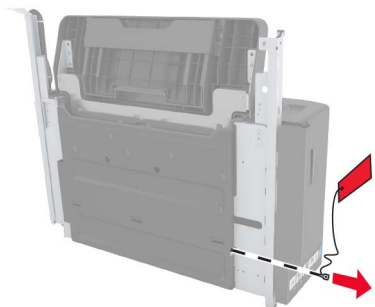
⚠ LET OP: KANTELGEVAAR: Wanneer u een of meer opties op uw printer of MFP installeert, is mogelijk een onderstel met zwenkwielen, printerkast of andere voorziening vereist om instabiliteit te voorkomen waardoor letsel kan worden veroorzaakt. Meer informatie over ondersteunde opstellingen vindt u op www.lexmark.com/multifunctionprinters.

- 1 Zet de printer uit.

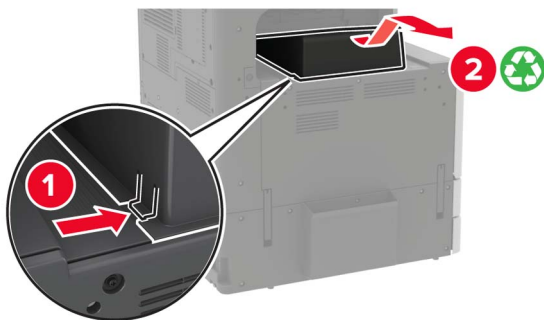


- 2 Trek de stekker van het netsnoer uit het stopcontact en haal het netsnoer uit de printer.
- 3 Haal de finisher voor nieten uit de verpakking.

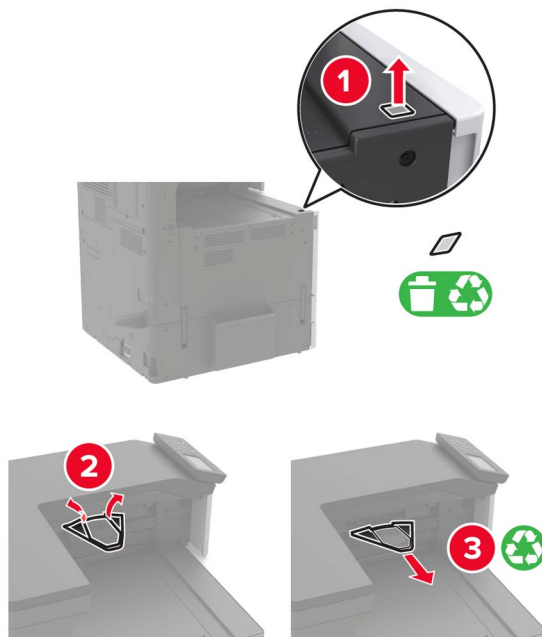
Opmerking: Verwijder de tag, maar houd de schroef voor gebruik bij [stap 11](#).



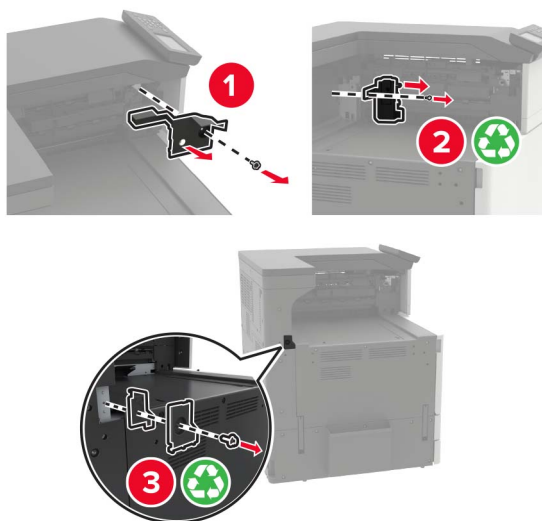
- 4 Verwijder de standaardlade.



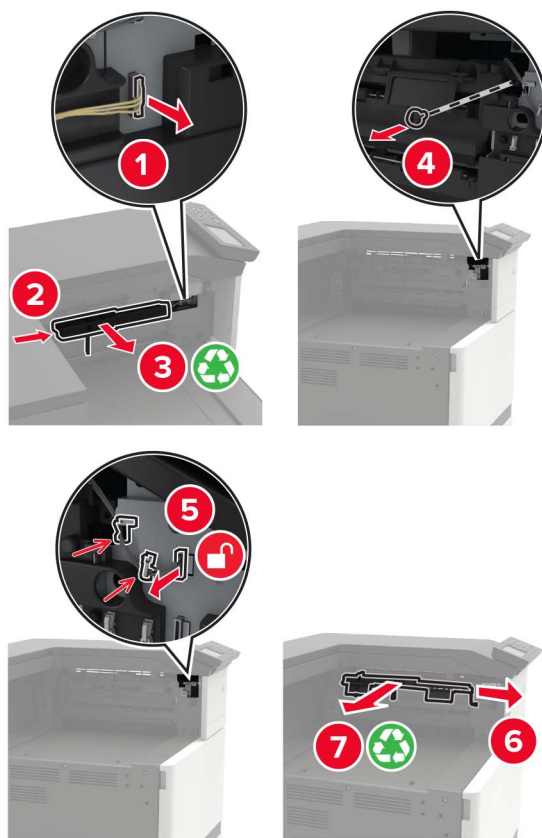
5 Verwijder de sticker en verwijder vervolgens de papierbeugel.



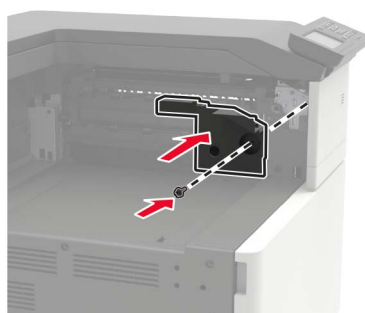
6 Verwijder de kap van de papiergeleiders en de schuifrail met behulp van de schroevendraaier uit klep A.

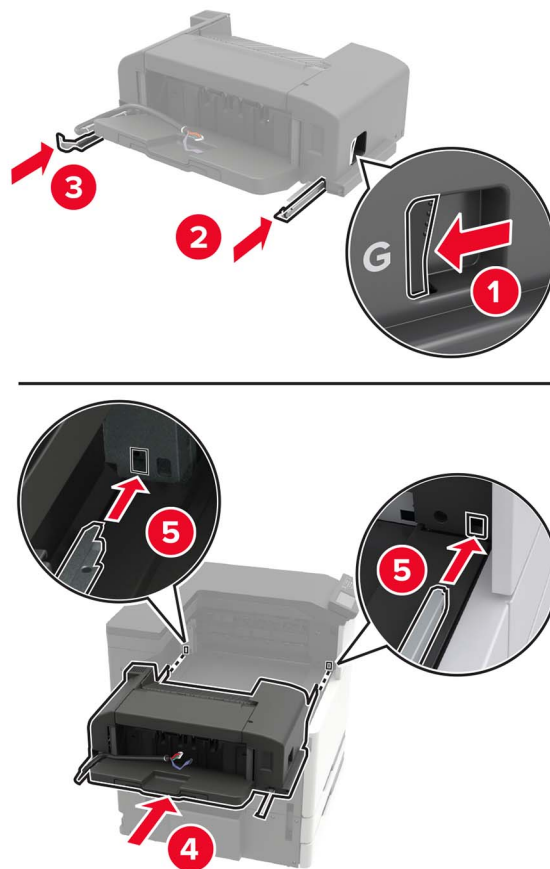


7 Verwijder de papiergeleiders.

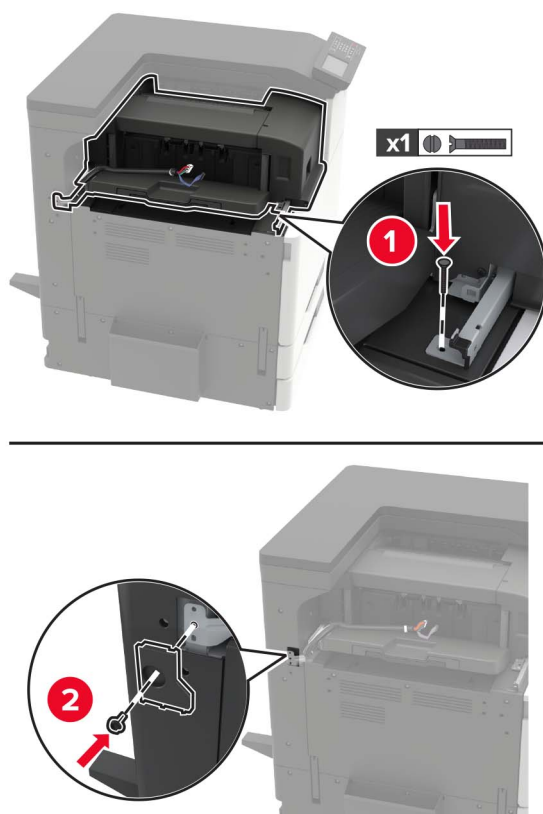


8 Bevestig de sensorkap.



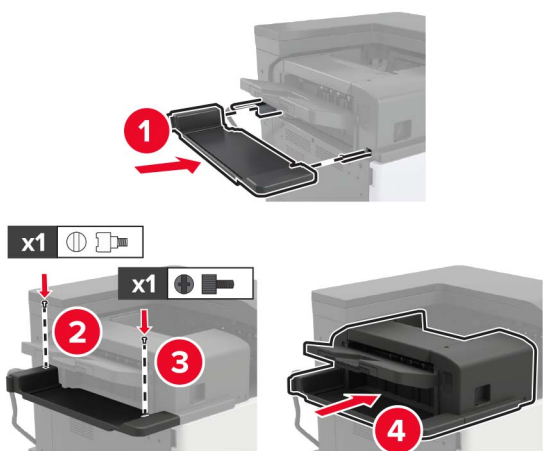
9 Plaats de finisher.**10** Bevestig de finisher op de printer.

Opmerking: Gebruik de schroef die met de finisher is meegeleverd.



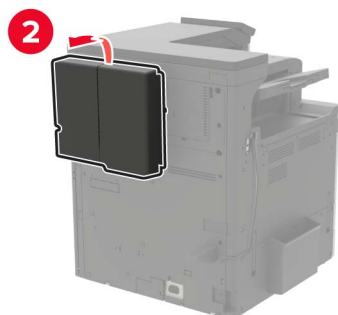
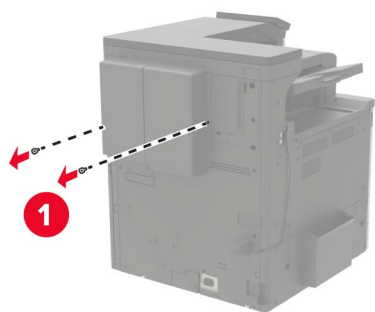
11 Bevestig de kap van de schuifrail van de finisher.

Opmerking: Gebruik de schroeven die met de finisher geleverd zijn.

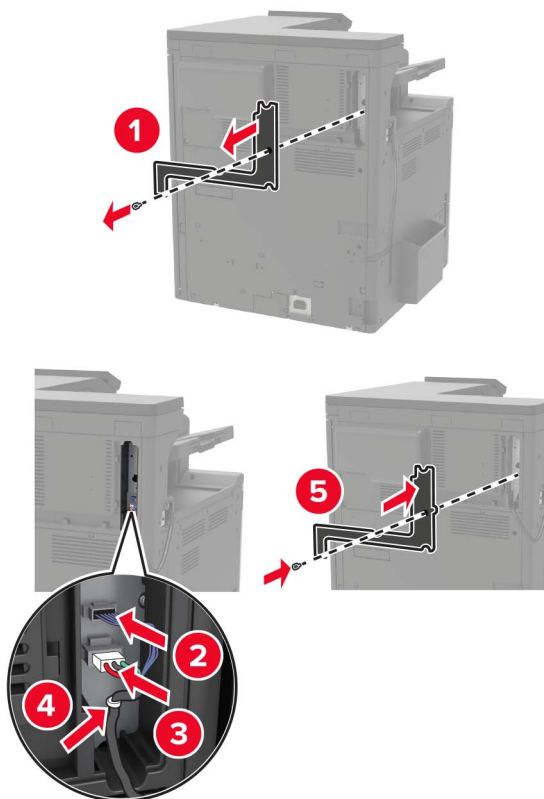


12 Verwijder de filterklep.

Opmerking: Deze stap is alleen van toepassing op bepaalde printermodellen.



13 Sluit de finisherkabel aan op de printer.



14 Bevestig de filterklep opnieuw.

Opmerking: Deze stap is alleen van toepassing op bepaalde printermodellen.

15 Sluit het netsnoer aan op de printer en vervolgens op een stopcontact.

⚠ LET OP: RISICO OP LETSEL: Om het risico op elektrische schokken of brand te voorkomen, moet u het netsnoer rechtstreeks aansluiten op een geaard stopcontact dat zich dicht in de buurt van het product bevindt en dat gemakkelijk toegankelijk is.

⚠ LET OP: RISICO OP LETSEL: U mag dit product niet gebruiken met verlengsnoeren, stekkerdozen, verdelers of UPS-apparaten. De vermogenscapaciteit van dit soort accessoires kan door een laserprinter eenvoudig worden overschreden, wat kan leiden tot slechte printerprestaties, schade aan eigendommen of brand.

16 Zet de printer aan.

Voeg de finisher toe in het printerstuurprogramma om deze beschikbaar te maken voor afdruktaken. Zie ['Beschikbare opties van het printerstuurprogramma toevoegen' op pagina 229](#) voor meer informatie.

Nietfinisher, perforatiefinisher of boekjesfinisher installeren

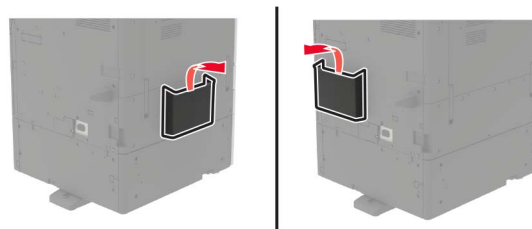
⚠ LET OP: KANTELGEVAAR: Wanneer u een of meer opties op uw printer of MFP installeert, is mogelijk een onderstel met zwenkwielen, printerkast of andere voorziening vereist om instabiliteit te voorkomen waardoor letsel kan worden veroorzaakt. Meer informatie over ondersteunde opstellingen vindt u op www.lexmark.com/multifunctionprinters.

1 Zet de printer uit.



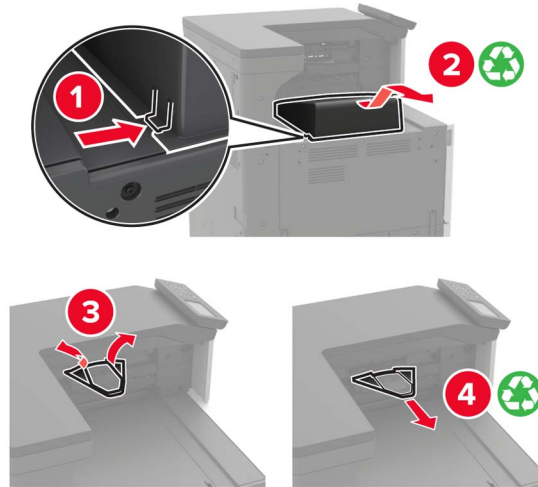
2 Trek de stekker van het netsnoer uit het stopcontact en haal het netsnoer uit de printer.

3 Verwijder de publicatiehouder van de zijkant of achterkant van de printer.

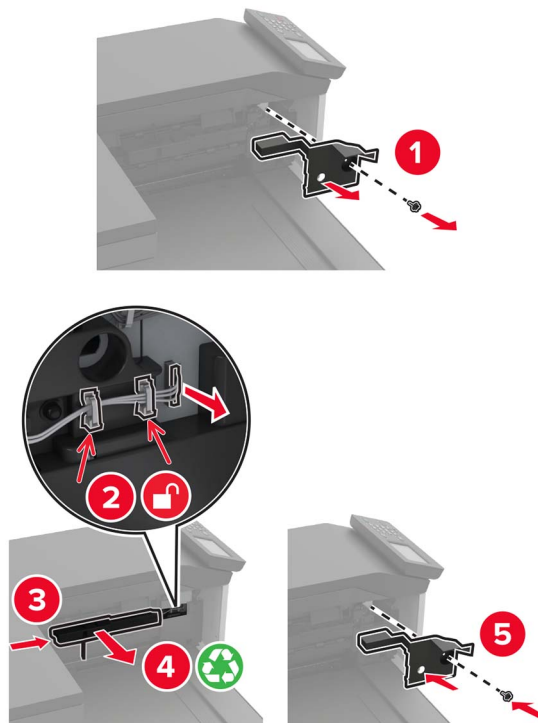


4 Pak de nietfinisher, perforatiefinisher of boekjesfinisher uit.

5 Verwijder de standaardlade en verwijder vervolgens de papierbeugel.

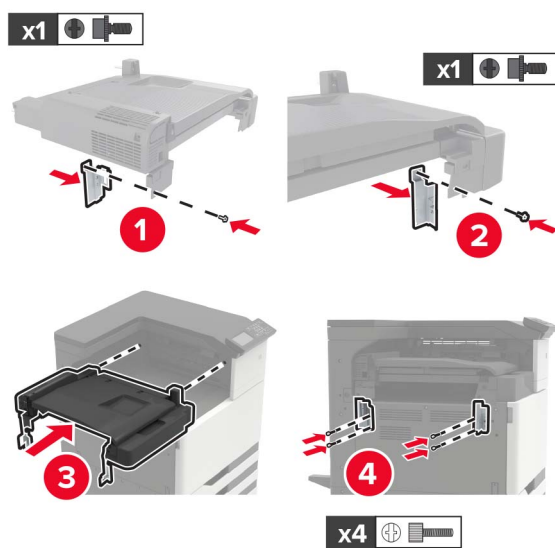


6 Verwijder de papiergeleiders met behulp van de schroevendraaier uit klep A.



7 Installeer het papiertransport.

Opmerking: Gebruik de schroeven die met de finisher geleverd zijn.



8 Sluit de finisher aan op de printer.

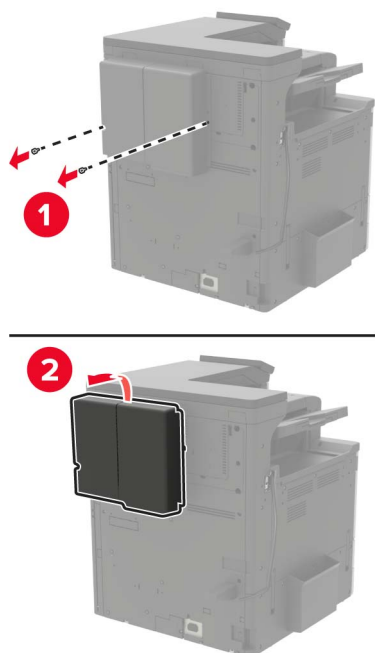


9 Plaats de nietcassette in de finisher tot deze *vastklikt*.

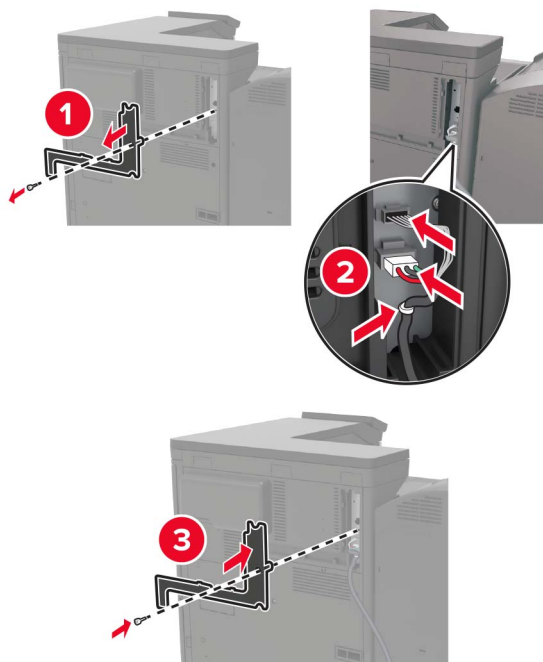


10 Verwijder de filterklep.

Opmerking: Deze stap is alleen van toepassing op bepaalde printermodellen.

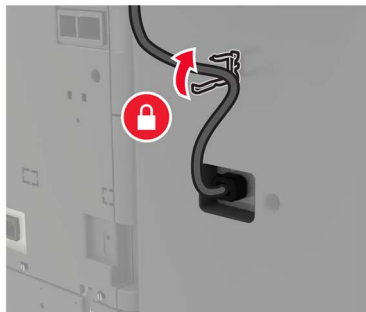


11 Sluit de finisherkabel aan op de printer.

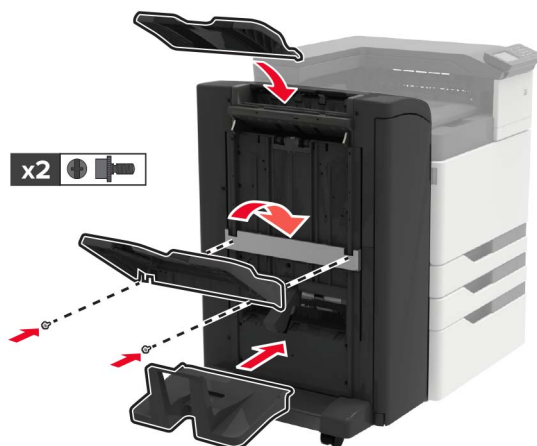
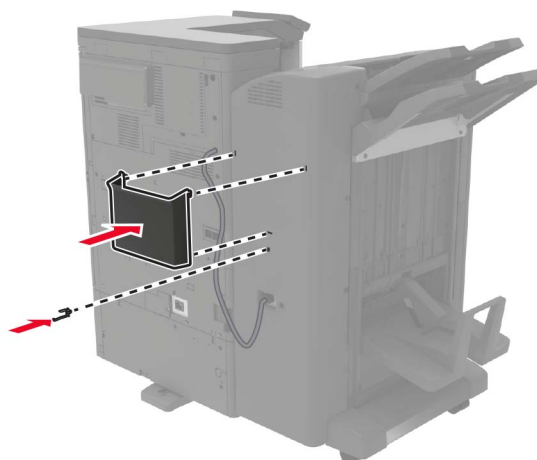


12 Bevestig de filterklep opnieuw.


Opmerking: Deze stap is alleen van toepassing op bepaalde printermodellen.


13 Bevestig de kabel.**14** Plaats de laden.**Opmerkingen:**

- Gebruik de schroeven die met de finisher geleverd zijn.
- Verplaats de beugel niet bij het plaatsen van lade 2.
- Uitvoerlade 3 wordt alleen ondersteund in de finisher voor boekjes.

**15** Bevestig de publicatiehouder en bevestig vervolgens de klem.

16 Sluit het netsnoer aan op de printer en vervolgens op een stopcontact.

 **LET OP: RISICO OP LETSEL:** Om het risico op elektrische schokken of brand te voorkomen, moet u het netsnoer rechtstreeks aansluiten op een geaard stopcontact dat zich dicht in de buurt van het product bevindt en dat gemakkelijk toegankelijk is.

 **LET OP: RISICO OP LETSEL:** U mag dit product niet gebruiken met verlengsnoeren, stekkerdozen, verdelers of UPS-apparaten. De vermogenscapaciteit van dit soort accessoires kan door een laserprinter eenvoudig worden overschreden, wat kan leiden tot slechte printerprestaties, schade aan eigendommen of brand.

17 Zet de printer aan.

Voeg de finisher toe in het printerstuurprogramma om deze beschikbaar te maken voor afdruktaken. Zie ['Beschikbare opties van het printerstuurprogramma toevoegen' op pagina 229](#) voor meer informatie.

Software

De printersoftware installeren

- 1 Verkrijg een exemplaar van het software-installatiepakket.
 - Vanaf de software-cd die bij uw printer is geleverd.
 - Ga naar <http://support.lexmark.com> en selecteer vervolgens uw printer en besturingssysteem.
- 2 Voer het installatieprogramma uit en volg de instructies op het beeldscherm van de computer.
- 3 Voor Macintosh-gebruikers: voeg de printer toe.

Opmerking: Gebruik het IP-adres van de printer op het startscherm.

Beschikbare opties van het printerstuurprogramma toevoegen

Voor Windows-gebruikers

- 1 Open de printermap.
- 2 Selecteer de printer die u wilt bijwerken, en voer dan een van de volgende handelingen uit:
 - Voor Windows 7 of latere versies, kies **Printereigenschappen**.
 - Voor eerdere versies, kies **Eigenschappen**.
- 3 Navigeer naar het tabblad Configuratie en selecteer vervolgens **Nu bijwerken - Printer vragen**.
- 4 Pas de wijzigingen toe.

Voor Macintosh-gebruikers

- 1 Navigeer via Systeemvoorkeuren in het Apple-menu naar uw printer en selecteer vervolgens **Opties en behoeften**.
- 2 Navigeer naar de lijst met hardwareopties en voeg vervolgens eventuele geïnstalleerde opties toe.
- 3 Pas de wijzigingen toe.

Firmware

Een configuratiebestand exporteren of importeren

U kunt de configuratie-instellingen van uw printer naar een tekstbestand exporteren en dit bestand vervolgens importeren om de instellingen toe te passen op andere printers.

- 1 Open een webbrowser en typ het IP-adres van de printer in de adresbalk.

Opmerkingen:

- Controleer het IP-adres van de printer op het startscherm van de printer. Het IP-adres bestaat uit vier sets met cijfers gescheiden door punten: 123.123.123.123.
- Als u een proxyserver gebruikt, moet u deze tijdelijk uitschakelen zodat de webpagina correct kan worden geladen.

- 2 Klik in Embedded Web Server op **Configuratie voor exporteren** of **Configuratie voor importeren**.

- 3 Volg de aanwijzingen op het scherm.

- 4 Doe het volgende als de printer toepassingen ondersteunt:

- a Klik op **Apps** > selecteer de toepassing > **Configureren**.
- b Klik op **Exporteren** of **Importeren**.

Firmware bijwerken

Sommige toepassingen vereisen een minimaal niveau van de apparaatfirmware om het apparaat goed te laten werken.

Neem contact op met uw Lexmark-leverancier voor meer informatie over het bijwerken van de apparaatfirmware.

- 1 Open een webbrowser en typ het IP-adres van de printer in de adresbalk.

Opmerkingen:

- Controleer het IP-adres van de printer op het startscherm van de printer. Het IP-adres bestaat uit vier sets met cijfers gescheiden door punten: 123.123.123.123.
- Als u een proxyserver gebruikt, moet u deze tijdelijk uitschakelen zodat de webpagina correct kan worden geladen.

- 2 Klik op **Instellingen** > **Apparaat** > **Firmware bijwerken**.

- 3 Blader naar het flashbestand.

- 4 Klik op **Uploaden**.

Kennisgevingen

Productinformatie

Productnaam:

Lexmark C9235 printer

Apparaattype:

5059

Model(len):

190

Informatie over deze editie

Mei 2020

De volgende alinea is niet van toepassing op landen waar de voorwaarden strijdig zijn met de nationale wetgeving: LEXMARK INTERNATIONAL, INC., LEVERT DEZE PUBLICATIE ALS ZODANIG ZONDER ENIGE VORM VAN GARANTIE, NOCH IMPLICIET, NOCH EXPLICIET, INCLUSIEF MAAR NIET BEPERKT TOT DE IMPLICIETE GARANTIES VAN VERHANDELBAARHEID OF GESCHIKTHEID VOOR EEN BEPAALD DOEL. In sommige rechtsgebieden is afwijzing van expliciete of impliciete garanties bij bepaalde transacties niet toegestaan, het is daarom mogelijk dat deze verklaring niet op u van toepassing is.

Deze publicatie kan technische onjuistheden of typografische fouten bevatten. De informatie in deze publicatie wordt regelmatig herzien, wijzigingen zullen in latere uitgaven worden opgenomen. De producten of programma's die worden beschreven, kunnen te allen tijde worden verbeterd of gewijzigd.

Verwijzingen in deze publicatie naar producten, programma's of diensten houden niet in dat de fabrikant deze producten op de markt wil brengen in alle landen waar de fabrikant actief is. Een verwijzing naar een product, programma of dienst betekent niet dat alleen dat product, dat programma of die dienst kan worden gebruikt. In plaats daarvan kunnen alle functioneel gelijkwaardige producten, programma's of diensten, waarmee geen inbreuk wordt gemaakt op bestaande intellectuele eigendomsrechten, worden gebruikt. De gebruiker is verantwoordelijk voor de evaluatie en controle van de werking in combinatie met andere producten, programma's of diensten, met uitzondering van de producten, programma's of diensten die door de fabrikant zijn aangegeven.

Voor technische ondersteuning van Lexmark gaat u naar <http://support.lexmark.com>.

Voor informatie over het privacybeleid van Lexmark inzake het gebruik van dit product, gaat u naar www.lexmark.com/privacy.

Ga naar www.lexmark.com voor informatie over supplies en downloads.

© 2017 Lexmark International, Inc.

Alle rechten voorbehouden.

Handelsmerken

Lexmark en het Lexmark-logo zijn geregistreerde handelsmerken of handelsmerken van Lexmark International, Inc. in de Verenigde Staten en/of andere landen.

Google Cloud Print, Google Chrome, Android en Google Play zijn handelsmerken van Google LLC.

Macintosh, App Store, Safari, and AirPrint are trademarks of Apple Inc., registered in the U.S. and other countries. Use of the Works with Apple badge means that an accessory has been designed to work specifically with the technology identified in the badge and has been certified by the developer to meet Apple performance standards.

Het Mopria® -woordmerk is een geregistreerd en/of niet-geregistreerd handelsmerk van Mopria Alliance, Inc. in de Verenigde Staten en andere landen. Ongeautoriseerd gebruik is streng verboden.

PCL® is een geregistreerd handelsmerk van Hewlett-Packard Company. PCL is een aanduiding van Hewlett-Packard Company voor een verzameling printeropdrachten (printertaal) en -functies in haar producten. Deze printer is ontworpen om ondersteuning te bieden voor de PCL-taal. De printer herkent PCL-opdrachten die in diverse toepassingen worden gebruikt en emuleert de functies die met deze opdrachten overeenkomen.

PostScript is een gedeponeerd handelsmerk van Adobe Systems Incorporated in de Verenigde Staten en andere landen.

Wi-Fi® en Wi-Fi Direct® zijn gedeponeerde handelsmerken van Wi-Fi Alliance®.

Andere handelsmerken zijn het eigendom van hun respectieve eigenaren.

Licentiemeldingen

U kunt alle licentiemeldingen behorende bij dit product lezen vanaf de cd:\KENNISGEVINGEN directory van de installatiesoftware-cd.

Geluidsniveaus

De volgende metingen zijn uitgevoerd conform ISO 7779 en gerapporteerd conform ISO 9296.

Opmerking: sommige modi zijn wellicht niet van toepassing op uw product.

Geluidsdruk gemiddeld 1 m, dBA	
Bezig met afdrukken van	Enkelzijdig: 51 Dubbelzijdig: 53
Bezig met scannen	N.v.t.
Bezig met kopiëren	N.v.t.
Gereed	25

Waarden kunnen gewijzigd worden. Ga naar www.lexmark.com voor de huidige waarden.

AEEA-richtlijn (Afgedankte elektrische en elektronische apparatuur)



Het WEEE-logo geeft aan dat er specifieke recyclingprogramma's en -procedures gelden voor elektronische producten in de landen van de Europese Unie. Wij verzoeken u onze producten te recyclen.

Bij verdere vragen over mogelijkheden tot recyclen kunt u de website van Lexmark bezoeken op www.lexmark.com voor het telefoonnummer van uw plaatselijke leverancier.

Verwijdering van het product

Gooi de printer of onderdelen niet weg met het huishoudelijke afval. Neem contact op met uw gemeente voor mogelijkheden voor afvoer en recycling.

Lexmark cartridges terugsturen voor hergebruik of recycling

Met het Lexmark Cartridge Inzamelprogramma kunt u gebruikte cartridges gratis terugsturen naar Lexmark voor hergebruik of recycling. Honderd procent van de lege cartridges die naar Lexmark worden teruggestuurd wordt hergebruikt of verwerkt voor recycling. De dozen die zijn gebruikt voor het terugsturen van de cartridges worden ook gerecycled.

Lexmark-cartridges kunnen als volgt worden geretourneerd voor hergebruik of recycling:

- 1 Ga naar www.lexmark.com/recycle.
- 2 Selecteer het product dat u wilt recyclen.

Kennisgeving over gevoeligheid voor statische elektriciteit



dit symbool duidt onderdelen aan die gevoelig zijn voor ontlading van statische elektriciteit. Raak onderdelen in de gebieden bij deze symbolen alleen aan nadat u eerst een metalen oppervlak buiten het gebied met het symbool heeft aangeraakt.

Om schade door elektrostatische ontlading bij het uitvoeren van onderhoudstaken zoals het oplossen van papierstoringen of het vervangen van supplies te voorkomen, raakt u een blootliggend metalen frame van de printer aan voordat u iets met de binnenzijde van de printer doet zelfs als er geen symbool is.

ENERGY STAR

Elk Lexmark-product met het ENERGY STAR® logo op het product of in een beginscherm is gecertificeerd conform de ENERGY STAR-vereisten van het Environmental Protection Agency (EPA) op de productiedatum.



Temperatuurinformatie

Omgevingstemperatuur	10 tot 30 °C
Temperatuur voor vervoer	-10 tot 40 °C
Temperatuur voor opslag en relatieve vochtigheid	-10 tot 40 °C 15 tot 85% relatieve luchtvochtigheid

Laserinformatie

De printer is in de Verenigde Staten gecertificeerd als een product dat voldoet aan de vereisten van DHHS 21 CFR hoofdstuk 1, paragraaf J voor laserproducten van klasse I (1). Elders is de printer gecertificeerd als een laserproduct van klasse I dat voldoet aan de vereisten van IEC 60825-1: 2014.

Laserproducten van klasse I worden geacht geen gevaar op te leveren. Het lasersysteem en de printer zijn zodanig ontworpen dat gebruikers nooit blootstaan aan laserstraling die hoger is dan het toegestane niveau voor klasse I-apparaten, tijdens normaal gebruik, onderhoudswerkzaamheden door de gebruiker of voorgeschreven servicewerkzaamheden. De printer heeft een niet-bruikbare printkopenheid. Deze bevat een laser met de volgende specificaties:

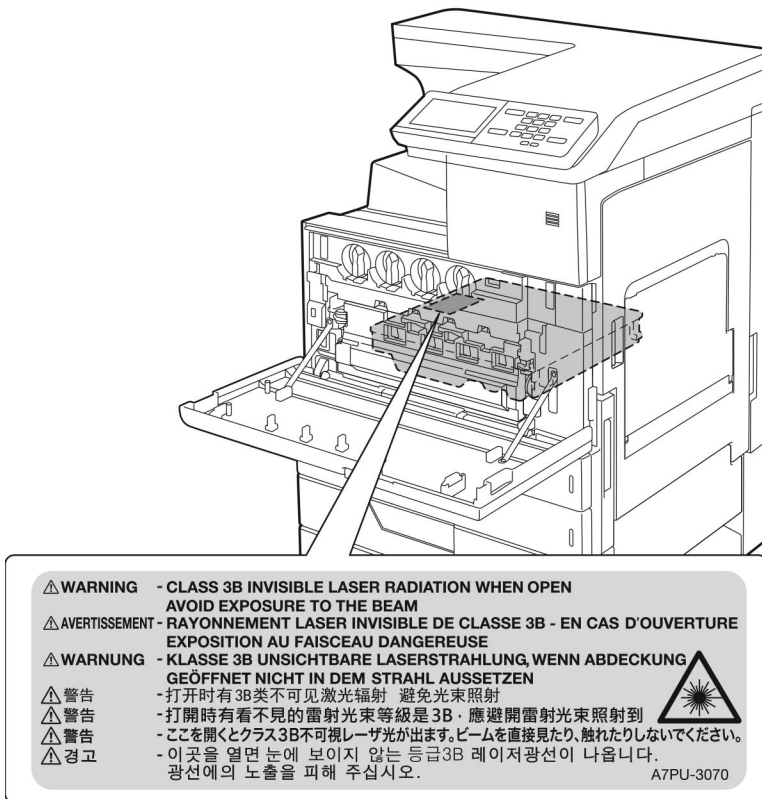
Klasse IIIb (3b) AlGaAs

Nominaal uitgangsvermogen (milliwatt): 25

Golflengte (nanometer): 770–800, 775–800

Etiket met veiligheidsinformatie over de laser

Het volgende etiket met veiligheidsinformatie is op de printer aangebracht:



Energieverbruik

Stroomverbruik van het product

In de volgende tabel worden de eigenschappen voor het energieverbruik van de printer beschreven.

Opmerking: sommige modi zijn wellicht niet van toepassing op uw product.

Modus	Beschrijving	Stroomverbruik (Watt)
Bezig met afdrukken van	Er worden papieren kopieën van elektronische invoer gemaakt met het product.	Enkelzijdig: 575 Dubbelzijdig: 650
Kopiëren	Er worden papieren kopieën van papieren originelen gemaakt met het product.	N.v.t.
Scannen	Er worden papieren originelen gescand met het product.	N.v.t.
Gereed	Het product wacht op een afdruktaak.	140
Slaapstand	De normale spaarstand van het apparaat is geactiveerd.	1,02
Sluimerstand	De optimale spaarstand van het apparaat is geactiveerd.	0,2

Modus	Beschrijving	Stroomverbruik (Watt)
Uit	Het product is aangesloten op een stopcontact, maar het apparaat is uitgeschakeld.	0

De niveaus betreffende energieverbruik die in de vorige tabel staan geven metingen aan van gemiddelde tijden. Onmiddellijke energieafnames kunnen substantieel hoger zijn dan het gemiddelde.

Waarden kunnen gewijzigd worden. Ga naar www.lexmark.com voor de huidige waarden.

Slaapstand

Dit product heeft een energiebesparende modus die *slaapstand* wordt genoemd. In de slaapstand wordt energie bespaard door het stroomverbruik te verlagen tijdens langere perioden waarin het apparaat niet actief is. De slaapstand wordt automatisch ingeschakeld wanneer het product gedurende een vooraf ingestelde periode (*time-out voor slaapstand*) niet wordt gebruikt.

Standaardinstelling voor de time-out voor slaapstand van dit product (in minuten):	15
--	----

U kunt de time-out voor de slaapstand via de configuratiemenu's instellen tussen 1 minuut en 120 minuten. Als de afdruksnelheid minder dan of gelijk aan 30 pagina's per minuut is, kunt u de time-out op maximaal 60 minuten instellen. Als u de time-out voor de slaapstand instelt op een lage waarde, vermindert het energieverbruik, maar kan de responstijd van het product toenemen. Als u de time-out voor de slaapstand instelt op een hoge waarde, reageert de printer snel, maar wordt meer energie verbruikt.

Sluimerstand

Dit product heeft een modus waarin het zeer weinig energie verbruikt die *sluimerstand* wordt genoemd. Als de sluimerstand van de printer actief is, worden de overige systemen en apparaten op veilige wijze uitgeschakeld.

U kunt met de volgende methoden de sluimerstand inschakelen:

- Met de time-out voor de sluimerstand
- Met de planning voor de stroomstand

De standaard sluimerstand time-out voor dit product in alle landen of regio's	3 dagen
---	---------

U kunt de tijdsperiode die de printer wacht voordat de sluimerstand wordt ingeschakeld nadat een taak is afgedrukt, instellen tussen één uur en één maand.

Printer is uitgeschakeld

Als dit product een stand heeft waarin het is uitgeschakeld maar er nog steeds een kleine hoeveelheid energie wordt verbruikt en u wilt het stroomverbruik van het product volledig stoppen, moet u de stekker van het product uit het stopcontact trekken.

Totale energieverbruik

Het is soms handig om het totale energieverbruik van het product te schatten. Omdat het energieverbruik wordt berekend in Watt, dient het energieverbruik te worden vermenigvuldigd met de tijd die het product in

elke modus heeft verbruikt om zo het totale energieverbruik te berekenen. Het totale energieverbruik van het product is de optelsom van het energieverbruik van elke modus.

Voorschriften van de Europese Gemeenschap (EG)

Dit product voldoet aan de veiligheidsvoorschriften van richtlijnen 2014/30/EU, 2014/35/EU en 2011/65/EU van de Raad van de Europese Gemeenschap aangaande het harmoniseren van de wetten van de Lidstaten met betrekking tot elektromagnetische compatibiliteit en veiligheid van elektrische apparatuur die is ontworpen voor gebruik binnen bepaalde voltagegrenzen, de energiezuinigheid van producten die energie verbruiken en de beperking van het gebruik van bepaalde gevaarlijke stoffen in elektrische en elektronische apparatuur.

De fabrikant van dit product is: Lexmark International, Inc., 740 West New Circle Road, Lexington, KY, 40550, Verenigde Staten. De erkende vertegenwoordiger is: Lexmark International Technology Hungária Kft., 8 Lechner Ödön fasor, Millennium Tower III, 1095 Boedapest HONGARIJE. Een verklaring van conformiteit met de vereisten van de voorschriften is op verzoek verkrijgbaar via de erkende vertegenwoordiger of www.lexmark.com/en_us/about/regulatory-compliance/european-union-declaration-of-conformity.html.

Dit product voldoet aan de eisen van EN55022 en EN55032 met betrekking tot klasse A-producten en de veiligheidsvoorschriften van EN 60950-1 of EN 62368-1.

Kennisgeving van radiostoring

Waarschuwing

Dit product voldoet aan de emissievereisten van EN55022 en EN55032 met betrekking tot limieten klasse A-producten en de immuniteitsvereisten van EN55024. Dit product is niet bedoeld voor gebruik in woonomgevingen.

dit is een klasse A-product. In een thuisomgeving kan dit product radiostoring veroorzaken, in welk geval de gebruiker mogelijk passende maatregelen moet nemen.

Index

Cijfers

900.xy-fout 151

A

aanpassen, tonerintensiteit 182
 aansluiten, kabels 14
 aansluiting voor netsnoer 14
 afdrukken
 directorylijst 46
 Google Cloud Print
 gebruiken 41
 lijst met lettertypen
 afdrukken 46
 Mopria Afdrukservices
 gebruiken 41
 Pagina Menu-instellingen 17
 vanaf een Android-apparaat 41
 vanaf een computer 41
 vanaf een flashstation 43
 vanaf een mobiel
 apparaat 41, 42
 Wi-Fi Direct gebruiken 42
 afdrukken van vertrouwelijke
 taken en andere taken in de
 wachtrij
 vanaf een Macintosh-
 computer 45
 vanuit Windows 45
 afdrukken vanaf een
 computer 41
 afdrukken vanaf een
 flashstation 43
 afdrukken verloopt
 langzaam 159
 afdrukken, directorylijst 46
 afdrukken, lijst met voorbeelden
 van lettertypen 46
 afdrukken, problemen oplossen
 afdrukken verloopt
 langzaam 159
 afdruktaken worden niet
 afgedrukt 160
 envelop wordt dichtgeplakt
 tijdens afdrukken 154
 gesorteerd afdrukken werkt
 niet 155
 kan flashstation niet lezen 151
 laden koppelen lukt niet 155

onjuiste marges 166
 papier loopt regelmatig
 vast 156
 taak wordt afgedrukt op het
 verkeerde papier 181
 taak wordt afgedrukt vanuit de
 verkeerde lade 181
 vastgelopen pagina's worden
 niet opnieuw afgedrukt 157
 vertrouwelijke en andere taken
 in de wachtrij worden niet
 afgedrukt 157
 afdrukkwaliteit, problemen
 oplossen
 afgekapte tekst of
 afbeeldingen 173
 donkere afdruk 162
 gekruld papier 171
 grijze of gekleurde
 achtergrond 165
 herhaalde storingen 179
 horizontale donkere
 strepen 176
 horizontale witte strepen 177
 lege pagina's 161
 lichte afdruk 167
 ontbrekende kleuren 169
 scheve afdruk 172
 toner laat gemakkelijk los 174
 verschillen in
 afdrukdichtheid 175
 Verticale witte strepen 178
 vervormde afdruk 172
 vlekkerige afdruk en
 stippen 169
 witte pagina's 161
 zwarte of volledig gekleurde
 afbeeldingen 172
 zwevende afbeeldingen op
 afdrukken 164
 afdruktaak
 annuleren via het
 bedieningspaneel van de
 printer 46
 vanaf de computer
 annuleren 46
 afdruktaak annuleren
 vanaf de computer 46

via het bedieningspaneel van
 de printer 46
 afdruktaken niet afgedrukt 160
 AirPrint
 gebruiken 42
 Android-apparaat
 afdrukken vanuit 41

B

basisprinterconfiguratie 12
 bedieningspaneel
 gebruiken 15
 bedieningspaneel gebruiken 15
 beginscherm
 aanpassen 18
 gebruiken 16
 beschikbare, interne opties 185
 bestellen
 fotoconductoreenheid 103
 bestellen, supplies
 nietcassettes 103
 overloopfles 103
 tonercartridges 103
 beveiligingssleuf
 zoeken 92
 bijwerken, firmware 230
 bladwijzers
 maken 20
 mappen maken voor 20
 bovenste
 koppelen 34
 laden 26
 ontkoppelen 34

C

codering
 vaste schijf van printer 93
 configureren, Eco-
 instellingen 20
 configureren, instelling
 Ecomodus 20
 configureren, meldingen over
 supplies 104
 contact opnemen met de
 klantenondersteuning 184
 contactpersonen
 toevoegen 21
 verwijderen 22

wijzigen 22
contactpersonen bewerken 22
Controleer aansluiting
invoerlade 156
controleren, afdruktaken 44
afdrukken vanaf de Macintosh-
computer 45
afdrukken via Windows 45
controleren, status van
onderdelen en supplies 102
Customer Support
gebruiken 18

D

de achtergrond wijzigen 19
de beveiligingssleuf vinden 92
de helderheid aanpassen
printerdisplay 128
de helderheid van het
printerdisplay aanpassen 128
de lade voor 2500 vel laden 29
de lade voor 3000 vel laden 31
de nietfinisher installeren 217
de printer aansluiten
op een draadloos netwerk 95
de USB-poort activeren 151
Device Quotas
instellen 18
directorylijst
afdrukken 46
Display Customization
gebruiken 19
documenten afdrukken
vanaf een computer 41
vanaf een mobiel apparaat 41
draadloos netwerk
printer aansluiten op 95
Wi-Fi Protected Setup 96
draadloos netwerk gebruiken 95
draadloos netwerk van printer
een mobiel apparaat verbinden
met 96
Draadloos, menu 73
draadloze afdrukserver
installeren 196

E

Eco-instellingen
configureren 20

een configuratiebestand
exporteren
met de Embedded Web
Server 230
een configuratiebestand
importeren
met de Embedded Web
Server 230
een diavoorstelling uitvoeren 19
een mobiel apparaat verbinden
met het draadloze netwerk van
de printer 96
emissiekennisgevingen 232
energiebesparingsmodi
configureren 128
enveloppen
laden 33
Ethernetpoort 14

F

fabriekswaarden
herstellen 93
finisher voor nieten, perforeren of
het maken van boekjes
installeren 223
firmware, bijwerken 230
firmwarekaart 185
Flash beschadigd 153
Flash niet geformatteerd 153
flashstation
afdrukken vanuit 43
fotoconductoreenheid
bestellen 103
vervangen 108

G

gebruik van originele Lexmark
onderdelen en supplies 102
gebruiken, Customer Support 18
gebruiksteller van supplies
opnieuw instellen 153
gebruiksteller van supplies
opnieuw instellen 153
geheugen van de vaste schijf van
de printer 93
geheugenkaart 185
installeren 185
geluidsniveaus 232
gesorteerd afdrukken werkt
niet 155

Gesproken begeleiding
activeren 23
spraaksnelheid 23
gesproken begeleiding
activeren 23
gesproken wachtwoorden
inschakelen 24
gesproken wachtwoorden
inschakelen 24
Google Cloud Print
gebruiken 41
grijp-, invoer- en scheidingsrol
vervangen 113
groepen
toevoegen 21
verwijderen 22
wijzigen 22
groepen bewerken 22
groepen verwijderen 22

H

handmatige kleurcorrectie 182
hardwareopties
installeren 200, 205, 217, 223
hardwareopties toevoegen
printerstuurprogramma 229
herhaalde afdruktaken 44
afdrukken vanaf de Macintosh-
computer 45
afdrukken via Windows 45
herhaalde steringen 179
het beginscherm gebruiken 16
het scherm aanpassen 19
het Wi-Fi-netwerk
uitschakelen 98

I

indicatielampje
informatie over de status 16
informatie over de printer
zoeken 10
installeren
draadloze afdrukserver 196
vaste schijf 189
installeren, lade voor 3000
vel 205
installeren, printersoftware 229
installeren, vaste schijf van
printer 189
instellen, Device Quotas 18
instellen, papierformaat 26

instellen, papiersoort 26
instellen, serieel afdrukken 98
instellen, Universal-
papierformaat 26
interne optie niet
gedetecteerd 152
interne opties
firmwarekaart 185
geheugenkaart 185
interne opties toevoegen
printerstuurprogramma 229

K

kabels
Ethernet 14
USB 14
kan Embedded Web Server niet
openen 150
kan flashstation niet lezen
problemen oplossen,
afdrukken 151
karton
laden 33
kennisgeving van
vluchtigheid 93
kennisgevingen 232, 233, 234,
235, 236
klantenondersteuning
contact opnemen 184
kleur op de pagina is te
overheersend 184
kleurcorrectie 182
kleurkwaliteit, problemen
oplossen
kleur op de pagina is te
overheersend 184
kleuruitvoer wijzigen 182
koppelen van invoerladen 34

L

lade voor 2 x 500 of 2500 vel
installeren 200
Lade voor 2500 vel
laden 29
Lade voor 3000 vel
laden 31
laden
bovenste 26
karton 33
transparanten 33
laden ontkoppelen 34

lampje aan-uitknop
informatie over de status 16
lege pagina's 161
leggen, perforatiebak 101
Lexmark Mobile Print
gebruiken 41
lijst met lettertypen afdrukken
afdrukken 46

M

maken, bladwijzers 20
mappen maken
voor bladwijzers 20
meer informatie over de
printer 10
menu
802.1x 80
Aanmeldbeperkingen 87
Afbeelding 67
Afdruk flash-station 70
Afdrukken 90
Afwerking 59
Apparaat 90
Berichten 49
Configuratiemenu 54
Diversen 89
Eco-modus 49
Energiebeheer 51
Ethernet 76
Extern bedieningspaneel 49
Externe netwerktoegang
beperken 82
Fabrieksinstellingen
herstellen 53
Google Cloud Print 83
Help 91
HTML 66
HTTP/FTP-instellingen 81
Indeling 58
Informatie verzonden naar
Lexmark 52
Instellen 60
Instellingen beveiligd
afdrukken 88
IPSec 79
Kwaliteit 61
Ladeconfiguratie 69, 68
LDAP-instellingen
oplossingen 89
Logbestand
beveiligingscontrole 85
Lokale accounts 85

LPD-configuratie 80
Machtigingen beheren 84
Materiaalsoorten Types 69
Netwerk 91
Netwerkoverzicht 72
Oud apparaat wissen 57
Over deze printer 58
Pagina Menu-instellingen 90
PCL 65
PDF 64
PostScript 64
Preferences (Favorieten) 48
Problemen oplossen 91
Schijfcodering 88
SNMP 78
Taakadministratie 62
TCP/IP 77
Tijdelijke gegevensbestanden
wissen 89
Toegankelijkheid 52
Universal-instelling 68
USB 82
USB-apparaten plannen 85
Wi-Fi Direct 83
XPS 64
Zichtbare pictogrammen op het
beginscherm 57
menu-overzicht 47
menu's
Draadloos 73
methode met drukknop 96
milieu-instellingen 128
mobiel apparaat
afdrukken vanuit 41, 42
Mopria Print Service 41
multifunctionele invoer
laden 33

N

navigeren op het scherm
met gebaren 24
navigeren op het scherm met
gebaren 24
netwerkconfiguratiepagina
afdrukken 151
niet-vluchtig geheugen 93
wissen 92
nietcassette
vervangen 123, 124, 126
nietcassette in finisher voor
boekjes vervangen 126

nietcassette in niet- of perforatiefinisher vervangen 124
 nietcassette in nietfinisher vervangen 123
 nietcassettes
 bestellen 103
 nietfinisher
 installeren 217
 nietfinisher, perforatiefinisher of boekjesfinisher installeren 223
 nietjesstoring in de boekjesfinisher 148
 nietjesstoring in de nietfinisher 144
 nietjesstoring in niet- of perforatiefinisher 146
 nietjesstoring, verhelpen
 finisher voor boekjes 148
 nietfinisher 144
 nietfinisher,
 perforatiefinisher 146

O

onderdelen vervangen
 grijprol 113
 overdrachtrol 121
 overdrachtsband 118
 papiertransportrol 113
 scheidingsroller 113
 onderdelen, bestellen
 CMY onderhoudskit developer 600K 103
 HCF-rollen onderhoudskit 103
 onderhoudskit 200K MPF 103
 Onderhoudskit 300K 103
 onderhoudskit verhitingsstation 100 V 103
 onderhoudskit verhitingsstation 110 V 103
 onderhoudskit verhitingsstation 120 V 103
 onderhoudskit verhitingsstation 230 V 103
 zwarte onderhoudskit developer 103
 ondersteunde bestandstypen 44
 ondersteunde flashstations 44
 ondersteunde
 papierformaten 35
 ondersteunde
 papiergewichten 40
 ondersteunde papiersoorten 38

Onvoldoende ruimte in flashgeheugen voor bronnen 153
 opnieuw instellen
 gebruiker van supplies 153
 opslaan, afdruktaken 44
 opties installeren
 geheugenkaart 185
 optionele kaart 193
 optionele kaart
 installeren 193
 optionele lade
 installeren 200, 205
 originele Lexmark onderdelen en supplies 102
 overdrachtrol
 vervangen 121
 overdrachtsband
 vervangen 118
 overdrachtsrol vervangen 121
 overloopflap
 bestellen 103
 vervangen 112

P

Pagina Menu-instellingen
 afdrucken 17
 papier
 Universal-formaat instellen 26
 papier in de printer plaatsen
 multifunctionele invoer 33
 papier vast in de lade voor 3000 vel 137
 papier vast in klep C 132
 papier vast in klep D 136
 papier vastgelopen in de boekjesfinisher 138
 papier vastgelopen in de multifunctionele invoer 132
 papier vastgelopen in de nietfinisher 142
 papier vastgelopen, verhelpen
 duplexeenheid 132
 finisher voor boekjes 138
 Lade voor 2 x 500 vel 132
 Lade voor 3000 vel 137
 multifunctionele invoer 132
 nietfinisher 142
 optionele lade 136
 verhitingsstation 132
 papierformaat
 instellen 26
 papierformaten
 ondersteund 35
 papiersoort
 instellen 26
 papiersoorten
 ondersteund 38
 papierstoring, verhelpen
 duplexeenheid 132
 finisher voor boekjes 138, 148
 Lade voor 2 x 500 vel 132
 Lade voor 3000 vel 137
 multifunctionele invoer 132
 nietfinisher 142, 144
 nietfinisher,
 perforatiefinisher 146
 optionele lade 136
 verhitingsstation 132
 papierstoringen
 locatie 131
 voorkomen 130
 perforatiebak
 legen 101
 pictogrammen in het beginscherm
 weergeven 18
 pictogrammen van beginscherm 16
 weergeven 18
 pincode, methode 96
 pincodes
 inschakelen 24
 pincodes inschakelen 24
 plaats voor de printer bepalen 11
 plaatsen, enveloppen
 multifunctionele invoer 33
 printer
 locatie selecteren 11
 minimale installatieruimte 11
 vervoeren 128
 printer reageert niet 180
 printer reinigen 98
 printer vervoeren 128
 printerberichten
 Controleer aansluiting
 invoerlade 156
 Flash beschadigd 153
 Flash niet geformatteerd 153
 Onvoldoende ruimte in flashgeheugen voor bronnen 153
 Supply van een ander merk dan Lexmark 153

printerconfiguraties 12
printerdisplay
 de helderheid aanpassen 128
printergeheugen
 wissen 92
printergeheugen beveiligen 93
printergeheugen wissen 93
printerinstellingen
 fabriekswaarden herstellen 93
printermenu's 47
printeropties, problemen
oplossen
 kan interne optie niet
 detecteren 152
printerpoortinstellingen
 wijzigen 97
printersoftware
 installeren 229
printerstatus 16
printerstuurprogramma
 hardwareopties toevoegen 229
printkoplens
 reinigen 99
problemen oplossen
 900.xy-fout 151
 kan Embedded Web Server niet
 openen 150
 printer reageert niet 180
 veelgestelde vragen over
 afdrukken in kleur 183
problemen oplossen, afdrukken
afdrukken verloopt
 langzaam 159
afdruktaken worden niet
afgedrukt 160
envelop wordt dichtgeplakt
 tijdens afdrukken 154
gesorteerd afdrukken werkt
 niet 155
laden koppelen lukt niet 155
onjuiste marges 166
papier loopt regelmatig
 vast 156
taak wordt afgedrukt op het
 verkeerde papier 181
taak wordt afgedrukt vanuit de
 verkeerde lade 181
vastgelopen pagina's worden
 niet opnieuw afgedrukt 157
vertrouwelijke en andere taken
 in de wachtrij worden niet
 afgedrukt 157

problemen oplossen,
afdrukwaliteit
 afgekapte tekst of
 afbeeldingen 173
 donkere afdruk 162
 gekruld papier 171
 grijze of gekleurde
 achtergrond 165
 herhaalde storingen 179
 horizontale donkere
 strepen 176
 horizontale witte strepen 177
 lege pagina's 161
 lichte afdruk 167
 ontbrekende kleuren 169
 scheve afdruk 172
 toner laat gemakkelijk los 174
 verschillen in
 afdruktheid 175
 Verticale witte strepen 178
 vervormde afdruk 172
 vlekkerige afdruk en
 stippen 169
 witte pagina's 161
 zwarte of volledig gekleurde
 afbeeldingen 172
 zwevende afbeeldingen op
 afdrukken 164
problemen oplossen,
kleurwaliteit
 kleur op de pagina is te
 overheersend 184
problemen oplossen,
printeropties
 kan interne optie niet
 detecteren 152

Q

QR Code Generator
gebruiken 18
QR-codes
 toevoegen 18

R

recycling
 Lexmark
 verpakkingsmateriaal 129
 Lexmark-producten 129
reinigen
 binnenkant van de printer 98
 buitenkant van de printer 98

reinigen, printerkoplens 99
reserveren, afdruktaken
 afdrukken vanaf de Macintosh-
 computer 45
 afdrukken via Windows 45

S

Schermbaan aanpassen gebruiken 19
schermbeveiliging beheren 19
serieel afdrukken
 instellen 98
Slaapstand
 configureren 128
Sluimerstand
 configureren 128
speciaal afdruk materiaal laden
 multifunctionele invoer 33
spraaknelheid aanpassen
 Gesproken begeleiding 23
spraaknelheid van gesproken
begeleiding
 aanpassen 23
standaard hoofdtelefoonvolume
 aanpassen 24
standaard luidsprekervolume
 aanpassen 24
standaardvolume aanpassen
 hoofdtelefoon 24
 luidspreker 24
status onderdelen
 controleren 102
status supplies
 controleren 102
status van de
printerconnectiviteit
 controleren 151
storningsgebieden opsporen 131
storningslocaties bepalen 131
stroomstanden plannen 20
supplies
 zuinig omgaan 128
supplies, bestellen
 fotoconductoreenheid 103
 nietcassettes 103
 overloopfles 103
supplies, meldingen
 configureren 104
Supply van een ander merk dan
Lexmark 153

T

taken in wacht 44
afdrukken vanaf de Macintosh-
computer 45
afdrukken via Windows 45
Testpagina's 91
toetsenbord op het display
gebruiken 25
toevoegen, contactpersonen 21
toevoegen, groepen 21
tonercartridge
vervangen 105
tonercartridges
bestellen 103
tonerintensiteit
aanpassen 182
toneroverloopfles vervangen 112
transparanten
laden 33

U

Universal-papierformaat
instellen 26
USB-poort
inschakelen 151
USB-poorten 14

V

vaste schijf
installeren 189
vaste schijf van printer
codering 93
vaste schijf, geheugen
wissen 92
veelgestelde vragen over
afdrukken in kleur 183
veiligheidsinformatie 8, 9
verbinding maken met een
draadloos netwerk
methode met drukknop
gebruiken 96
methode met pincode
gebruiken 96
Vergrotingsmodus
inschakelen 23
vergrotingsmodus
inschakelen 23
verplaatsen van printer 11, 127
vertrouwelijke afdruktaken 44
afdrukken vanaf de Macintosh-
computer 45

afdrukken via Windows 45
vervangen,
fotoconductoreenheid 108
vervangen, supplies
nietcassette 123, 124, 126
overloopfles 112
vervangen, tonercartridge 105
verwijderen,
contactpersonen 22
virtueel toetsenbord
gebruiken 25
vluchtig geheugen 93
wissen 92
volledig geconfigureerde
printer 12
voorkomen, papierstoringen 130
vullen, laden 26

W

Wi-Fi Direct 96
afdrukken vanaf een mobiel
apparaat 42
Wi-Fi-netwerk
uitschakelen 98
Wi-Fi Direct inschakelen 96
Wi-Fi Protected Setup
draadloos netwerk 96
wijzigen van de
printerpoortinstellingen na het
installeren van ISP 97
wissen
printergeheugen 92
wissen, geheugen op de vaste
schijf 92
witte pagina's 161

Z

zuinig omgaan met supplies 128