

(دليل النقل) Moving Guide

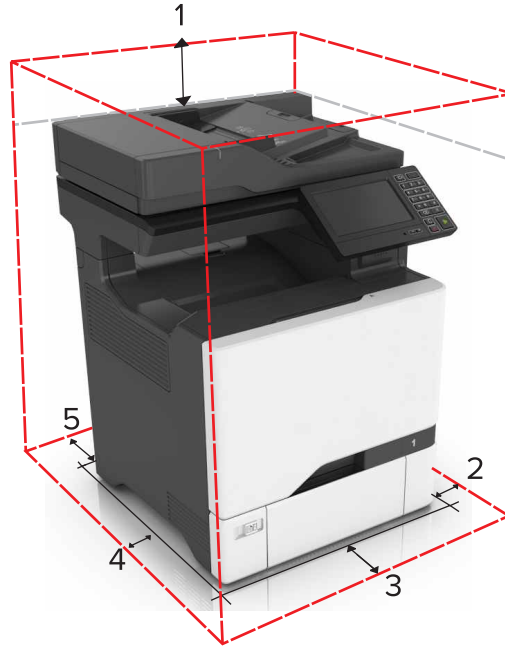
تحديد موقع للطابعة

عند تحديد موقع للطابعة، اترك فراغاً كافياً لفتح الأدراج والأغطية والأبواب. وإذا كنت تريد تركيب أية وحدات اختيارية، فاترك مساحة كافية لها أيضاً. من المهم أيضاً أن:

- قم بإعداد الطابعة بالقرب من مأخذ كهربائي مؤرض على نحو سليم ويسهل الوصول إليه ويتميز أيضاً بالقدرة الصحيحة فيما يتعلق بالجهد والتيار.
- تأكد من أن تيار الهواء في الغرفة يتوافق مع أحدث مراجعة لمعيار ASHRAE 62 أو المعيار 156 للجنة الفنية CEN.
- توفر سطحاً منبسطاً قوياً وثابتاً.
- حافظ على الطابعة:
 - نظيفة وجافة وخالية من الأتربة.
 - بعيداً عن مشابك الورق والدبابيس المنحرفة.
 - بعيداً عن تيار الهواء المباشر الصادر عن مكيفات الهواء أو المدفآت أو أجهزة التهوية.
 - بعيداً عن ضوء الشمس المباشر والرطوبة العالية جداً.
- مراعاة درجات الحرارة الموصى بها وتجنب التقلبات:


درجة الحرارة في البيئة المحيطة	(to 32.2°C (50 to 90°F 10
درجة حرارة التخزين	(to 40°C (-40 to 104°F 40-


- دع المقدار التالي من المسافة الموصى بها حول الطابعة للتهوية المناسبة:



1	لأعلى	(.mm (9 in 229
2	الجانب الأيمن	(.mm (7 in 178
3	المقدمة	(.mm (20 in 508
4	الجانب الأيسر	(.mm (5 in 127
5	خلفي	(.mm (4 in 101.6

تحريك الطابعة إلى موقع آخر

تنبيه - احتمال التعرض للإصابة: يزيد وزن الطابعة عن 18 كجم (40 رطلاً) لذا؛ يتطلب رفعها اثنين أو أكثر من الأشخاص المؤهلين لرفعها بأمان. 

تنبيه - احتمال التعرض للإصابة: عند نقل الطابعة، اتبع هذه الإرشادات لتجنب حدوث إصابة شخصية أو ضرر في الطابعة: 

- قم بإيقاف تشغيل الطابعة، ثم قم بفصل سلك التيار عن مأخذ التيار الكهربائي.
 - افصل كافة الأسلاك والكابلات عن الطابعة.
 - في حال اشتغال الطابعة على قاعدة مثبتة على عجلات، ادفعها بحرص إلى الموقع الجديد.
 - في حال لم تكن الطابعة تملك قاعدة مثبتة على عجلات إنما تم تكوينها مع أدراج اختيارية، عندئذٍ ارفع الطابعة عن الأدراج. لا تحاول رفع الطابعة والأدراج في وقت واحد.
 - استخدم المقابض الموجودة بالطابعة لرفعها.
 - يجب أن تكون أية عربة مستخدمة في تحريك الطابعة ذات سطح يدعم مساحة قاعدة الطابعة بالكامل.
 - يجب أن تكون أية عربة مستخدمة في تحريك الجهاز ذات سطح يدعم أبعاد الملحقات الاختيارية.
 - حافظ على الطابعة في وضع عمودي.
 - تجنب عمليات التحريك الشديدة.
 - تأكد من أن أصابعك ليست تحت الطابعة عند وضعها.
 - تأكد من وجود مساحة كافية حول الطابعة.
 - استخدم فقط سلك التيار المرفق بهذا المنتج أو البديل المعتمد من قبل الشركة المصنعة.
- ملاحظة:** لا يغطي ضمان الطابعة التلف الناتج عن نقل الطابعة بشكل غير ملائم.

شحن الطابعة

للحصول على تعليمات الشحن، انتقل إلى <http://support.lexmark.com> أو اتصل بدعم العملاء.