

Guía desplazamientos

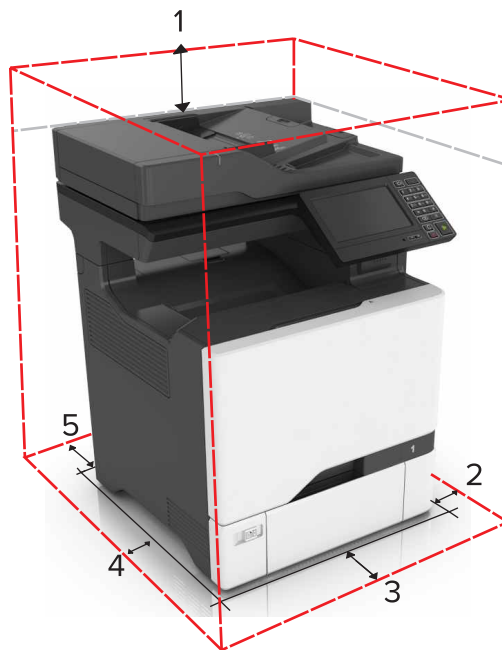
Selección de ubicación para la impresora

Cuando elija un sitio para instalar la impresora, deje espacio suficiente para poder abrir las bandejas, las cubiertas y las puertas. Si desea instalar elementos opcionales, debe dejar suficiente espacio libre para dichos elementos. Cuestiones importantes:

- Coloque la impresora cerca de un enchufe con toma de tierra adecuada que sea accesible con facilidad con la capacidad de voltaje y corriente adecuados.
- Asegúrese de que el flujo de aire de la habitación cumple con la última revisión de la normativa ASHRAE 62 o con la normativa 156 del departamento técnico del Comité Europeo de Normalización.
- Proporcionar una superficie plana, limpia y estable.
- Mantenga la impresora:
 - Limpia, seca y sin polvo.
 - Lejos de grapas sueltas y clips.
 - Lejos del flujo de aire directo de aparatos de aire acondicionado, calefactores o ventiladores.
 - A salvo de la luz solar directa y humedad extrema.
- Tenga en cuenta las temperaturas recomendadas y evite fluctuaciones:

Temperatura ambiente	10 to 32.2°C (50 to 90°F)
Temperatura de almacenamiento	-40 to 40°C (-40 to 104°F)


- Deje el siguiente espacio recomendado alrededor de la impresora para conseguir una ventilación correcta:




1	Arriba	229 mm (9 in.)
2	Lado derecho	178 mm (7 in.)
3	Frontal	508 mm (20 in.)
4	Lado izquierdo	127 mm (5 in.)

5	Posterior	101.6 mm (4 in.)
---	-----------	------------------

Desplazamiento de la impresora a otra ubicación

 **PRECAUCIÓN: POSIBLES DAÑOS PERSONALES:** El peso de la impresora supera los 18 kg (40 lb) y requiere que sean dos o más personas capacitadas las que la levanten de forma segura.

 **PRECAUCIÓN: POSIBLES DAÑOS PERSONALES:** Al mover la impresora, siga estas instrucciones para evitar daños personales o en la impresora:

- Apague la impresora y, a continuación, desconecte el cable de alimentación de la toma de tierra.
- Desconecte todos los cables de la impresora.
- Si la impresora tiene una base de ruedas, llévela con cuidado hasta la nueva ubicación.
- Si la impresora no dispone de una base de ruedas, pero está ajustada con bandejas opcionales, levante la impresora de las bandejas. No intente levantar la impresora y las bandejas al mismo tiempo.
- Utilice las agarraderas de la impresora para levantarla.
- Si se utiliza un carro para desplazar la impresora, éste debe tener una superficie que pueda abarcar toda el área de la impresora.
- Si se utiliza un carro para desplazar la impresora, éste debe tener una superficie que pueda abarcar todas las dimensiones del área de la impresora.
- Mantenga la impresora en posición vertical.
- Se deben evitar los movimientos bruscos.
- No ponga los dedos bajo la impresora cuando la coloque.
- Asegúrese de que la impresora está rodeada de una zona despejada.
- Utilice exclusivamente el cable de alimentación que se suministra junto con este producto o el repuesto autorizado por el fabricante.

Nota: cualquier daño de la impresora ocasionado por su desplazamiento inadecuado queda fuera de la cobertura de garantía de la impresora.

Envío de la impresora

Para obtener instrucciones para el envío, vaya a <http://support.lexmark.com> o póngase en contacto con el servicio de atención al cliente.