

Help bij transport

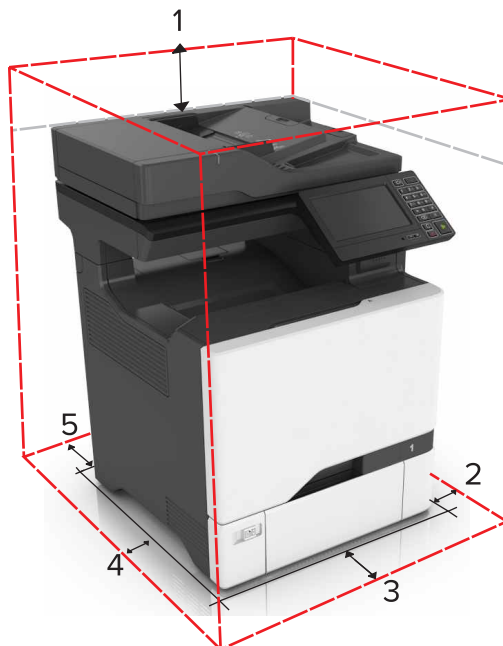
Een locatie voor de printer selecteren

Houd bij het plaatsen van de printer rekening met ruimte voor het openen van laden, kleppen en deuren. Als u van plan bent optionele onderdelen te installeren, moet u hier ook voldoende ruimte voor vrijhouden. Het volgende is belangrijk:

- Plaats de printer in de buurt van een goed geaard en goed toegankelijk stopcontact met de juiste spanning en het juiste stroomvermogen.
- Zorg ervoor dat de luchtstroom in de ruimte voldoet aan de laatste herziening van de ASHRAE 62-norm of de CEN/TC 156-norm.
- Plaats de printer op een vlakke, stevige en stabiele ondergrond.
- Houd de printer:
 - schoon, droog en stofvrij;
 - uit de buurt van rondslingerende nietjes en paperclips;
 - uit de buurt van de directe luchtstroom van airconditioners, warmtebronnen of ventilators;
 - uit de buurt van direct zonlicht en extreme vochtigheidswaarden;
- Houd rekening met de aanbevolen temperaturen en voorkom schommelingen:


Omgevingstemperatuur	10 to 32.2°C (50 to 90°F)
Temperatuur voor opslag	-40 to 40°C (-40 to 104°F)


- Laat de volgende aanbevolen hoeveelheid ruimte vrij rondom de printer voor een goede ventilatie:



1	Boven	229 mm (9 in.)
2	Rechterkant	178 mm (7 in.)
3	Voorkant	508 mm (20 in.)
4	Linkerkant	127 mm (5 in.)
5	Achter	101.6 mm (4 in.)

De printer verplaatsen naar een andere locatie

 **LET OP—KANS OP LETSEL:** De printer weegt meer dan 18 kg en moet door twee of meer getrainde personeelsleden worden opgetild.

 **LET OP—KANS OP LETSEL:** Volg deze richtlijnen wanneer u de printer verplaatst om te voorkomen dat u zich bezeert of dat de printer beschadigd raakt:

- Schakel de printer uit en trek de stekker van het netsnoer van de printer uit het stopcontact.
- Koppel alle snoeren en kabels los van de printer.
- Als de printer een onderstel met zwenkwielen heeft, rolt u de printer voorzichtig naar de nieuwe locatie.
- Als de printer geen onderstel met zwenkwielen heeft, maar wel is uitgerust met optionele laden, tilt u de printer van die laden. Probeer niet de printer samen met de laden op te tillen.
- Gebruik bij het optillen de handgrepen aan de printer.
- Als de printer wordt verplaatst op een transportwagentje, moet de gehele onderzijde van de printer worden ondersteund.
- Als de optionele onderdelen worden verplaatst op een transportwagentje, moet het oppervlak van het wagentje groot genoeg zijn voor alle onderdelen.
- Houd de printer rechtop.
- Vermijd schokken.
- Zorg dat uw vingers zich niet onder de printer bevinden wanneer u het apparaat neerzet.
- Zorg dat er voldoende ruimte vrij is rondom de printer.
- Gebruik alleen het netsnoer dat bij dit product is geleverd of een door de fabrikant goedgekeurd vervangend onderdeel.

Opmerking: Schade aan de printer die door onjuist transport is veroorzaakt, valt niet onder de garantie.

De printer vervoeren.

Ga voor verzendinginstructies naar <http://support.lexmark.com> of neem contact op met de klantenondersteuning.