

# Flytteveiledning

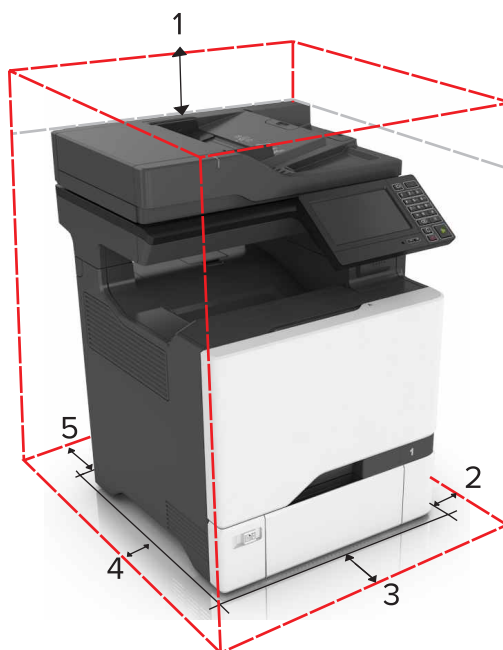
## Velge en plassering for skriveren

Når du velger hvor skriveren skal stå, må du passe på at det er nok plass rundt den til å kunne åpne skuffer og deksler. Hvis det skal monteres tilleggsutstyr, så må det være plass nok til dette også. Husk:

- Plasser skriveren ved en jordet og lett tilgjengelig stikkontakt med riktig spenning og strøm.
- Det må være tilstrekkelig luftsirkulasjon i rommet til å oppfylle de nyeste kravene i ASHRAE 62-standard eller CEN Technical Committee 156-standard.
- Sett skriveren på en flat, solid og stabil overflate.
- Hold skriveren
  - på et rent, tørt og støvfritt sted
  - bort fra stifter og binders på avveier
  - slik at den ikke utsettes for direkte luftstrømmer fra lufteanlegg, varmekilder, ventilatorer og lignende
  - slik at den ikke utsettes for direkte sollys eller svært tørre eller fuktige forhold
- Følg anbefalte temperaturer og unngå svingninger:


Romtemperatur	10 to 32.2°C (50 to 90°F)
Lagringstemperatur	-40 to 40°C (-40 to 104°F)


- La det være god nok plass rundt skriveren til at lufttilførselen blir god. Se følgende mål:



1	Topp	229 mm (9 in.)
2	Høyre side	178 mm (7 in.)
3	Front	508 mm (20 in.)
4	Venstre side	127 mm (5 in.)
5	Bak	101.6 mm (4 in.)

## Flytte skriveren til et annet sted

 **FORSIKTIG – FARE FOR PERSONSKADE:** Skriveren veier mer enn 18 kg (40 lb), og det er nødvendig med to eller flere fagpersoner for å løfte den på en sikker måte.

 **FORSIKTIG – FARE FOR PERSONSKADE:** Hvis du skal flytte skriveren, må du følge disse retningslinjene for å unngå personskade og skade på skriveren:

- Slå av skriveren, og koble strømledningen fra strømuttaket.
- Koble alle ledninger og kabler fra skriveren.
- Hvis skriveren har en hjulsokkel, ruller du skriveren forsiktig dit du vil plassere den.
- Hvis skriveren ikke har en hjulsokkel, men er konfigurert med tilleggsskuffer, løfter du skriveren av skuffene. Ikke løft skriveren og skuffene samtidig.
- Bruk håndtakene på skriveren når du løfter den.
- Hvis skriveren flyttes på en vogn eller lignende, må denne vognen ha en overflate som har plass til hele bunnplaten på skriverkabinettet.
- Vogner som brukes til å flytte tilleggsutstyr, må ha en overflate som er stor nok til tilleggsutstyret.
- Hold skriveren i oppreist posisjon.
- Unngå kraftig risting og sammenstøt.
- Pass på at fingrene dine ikke kommer under skriveren når du setter den ned.
- Sørg for at det er nok ledig plass rundt skriveren.
- Bruk bare strømledningen som følger med dette produktet, eller en strømledning som er godkjent av produsenten.

**Merk:** Skade på skriveren som forårsakes av feilaktig flytteprosedyre, dekkes ikke av skrivergarantien.

## Transportere skriveren

Gå til <http://support.lexmark.com> eller kontakt kundestøtte, hvis du vil ha instruksjoner om hvordan du sender skriveren.