

Ghid pentru mutare

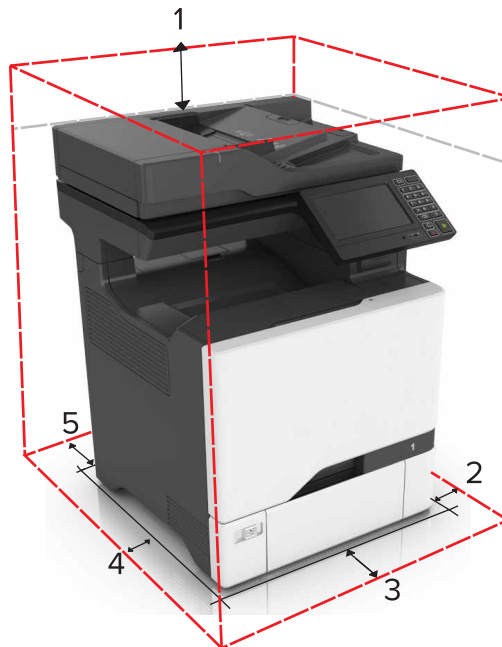
Alegerea unui loc pentru imprimantă

Când alegeți un loc pentru imprimantă, lăsați suficient loc pentru a deschide tăvile, acoperitoarele și ușile. Dacă intenționați să instalați opțiuni, păstrați suficient spațiu și pentru acestea. Este important de reținut:

- Amplasați imprimanta în apropierea unei prize electrice ușor accesibile și prevăzută cu împământare adecvată, de tensiune și intensitate adecvate.
- Asigurați-vă că fluxul de aer din încăpere respectă cea mai recentă revizuire a standardului ASHRAE 62 sau a standardului 156 al Comitetului Tehnic CEN.
- Puneți la dispoziție o suprafață dreaptă, masivă și stabilă.
- Imprimanta trebuie menținută:
 - Uscată, curată și curățată de praf.
 - Departe de capse și agrafe pentru hârtie împrăștiate.
 - Ferită de fluxul de aer direct al aparatelor de aer condiționat, al sistemelor de încălzire sau al ventilatoarelor.
 - Ferită de lumina solară directă și de condițiile extreme de umiditate.
- Respectați temperaturile recomandate și evitați fluctuațiile:

Informații cu privire la ambient	10 to 32.2°C (50 to 90°F)
Temperatură în timpul stocării	-40 to 40°C (-40 to 104°F)


- În jurul imprimantei trebuie să existe următoarele spații, pentru ventilare corespunzătoare:




1	Sus	229 mm (9 in.)
2	Partea dreaptă	178 mm (7 in.)
3	Față	508 mm (20 in.)
4	Partea stângă	127 mm (5 in.)

5	Spate	101.6 mm (4 in.)
---	-------	------------------

Mutarea imprimantei în altă locație

 **ATENȚIONARE—RISC DE RĂNIRE:** Imprimanta cântărește mai mult de 18 kg (40 livre) și necesită două sau mai multe persoane cu pregătire pentru a o ridica în siguranță.

 **ATENȚIONARE—RISC DE RĂNIRE:** Când mutați imprimanta, pentru a evita vătămarea corporală sau deteriorarea imprimantei, urmați aceste indicații:

- Opriți imprimanta, apoi deconectați cablul de alimentare de la priza electrică.
- Deconectați toate cablurile de la imprimantă.
- Dacă imprimanta are o platformă cu roțile, rulați-o cu atenție către noua locație.
- Dacă imprimanta nu are o platformă cu roțile, dar are în configurație tăvi opționale, ridicați imprimanta de pe tăvi. Nu încercați să ridicați imprimanta și tăvile simultan.
- Utilizați mânerul imprimantei pentru a o ridica.
- Cărucioarele utilizate pentru a muta imprimanta trebuie să aibă o suprafață care să poată susține integral baza imprimantei.
- Cărucioarele utilizate pentru a muta echipamentele hardware trebuie să aibă o suprafață care să poată susține dimensiunile acestora.
- Mențineți imprimanta în poziție verticală.
- Evitați mutarea imprimantei prin mișcări de împingere bruște.
- Asigurați-vă că nu vă prindeți degetele dedesubt când așezați imprimanta jos.
- Asigurați-vă că în jurul imprimantei este spațiu suficient.
- Utilizați numai sursa de tensiune și cablul sursei de tensiune livrate împreună cu acest produs sau piesa de schimb autorizată de producător.

Notă: Deteriorarea imprimantei în urma mutării necorespunzătoare nu este acoperită de garanție.

Expedierea imprimantei

Pentru instrucțiuni de expediere, accesați <http://support.lexmark.com> sau contactați asistența pentru clienți.