

Руководство по перевозке

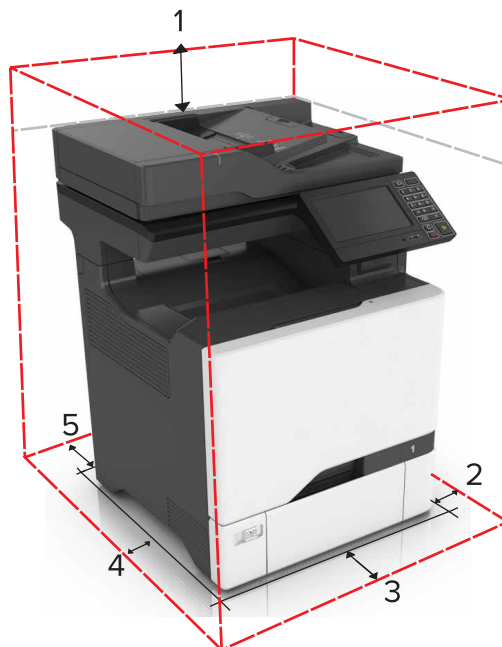
Выбор местоположения принтера

При выборе места для принтера, оставьте достаточное пространство для открывания лотков, крышек и дверей. Если планируется установить дополнительные устройства, предусмотрите также место и для них. Важно обеспечить выполнение следующих условий.

- Установите принтер рядом с надежно заземленной и легкодоступной розеткой с соответствующим напряжением и допустимой силой тока.
- Убедитесь, что циркуляция воздуха отвечает требованиям стандарта ASHRAE в последней редакции или стандарту 156 технического комитета по стандартизации.
- Необходимо подготовить горизонтальную, прочную и устойчивую поверхность.
- Принтер следует содержать в следующих условиях:
 - в чистом состоянии, сухом и незапыленном месте;
 - в принтере не должно оставаться скрепок;
 - вдали от непосредственного воздействия воздушных потоков кондиционеров, нагревателей или вентиляторов;
 - не допуская воздействия прямого солнечного света, резких перепадов влажности или температуры;
- Соблюдайте рекомендуемый температурный режим и избегайте колебаний.

Температура окружающего воздуха	10 to 32.2°C (50 to 90°F)
Температура хранения	-40 to 40°C (-40 to 104°F)


- Обеспечьте наличие рекомендованного свободного пространства вокруг принтера для надлежащей вентиляции:




1	Сверху	229 mm (9 in.)
2	Правая сторона	178 mm (7 in.)
3	Спереди	508 mm (20 in.)

4	Левая сторона	127 mm (5 in.)
5	Сзади	101.6 mm (4 in.)

Перемещение принтера

 **ВНИМАНИЕ-ВОЗМОЖНОСТЬ ТРАВМЫ:** Принтер весит более 18 кг (40 фунтов), поэтому для его безопасного перемещения требуется не менее двух человек.

 **ВНИМАНИЕ-ВОЗМОЖНОСТЬ ТРАВМЫ:** Во избежание травм и повреждений принтера при его перемещении выполняйте следующие указания.

- Выключите принтер, а затем отсоедините кабель питания от розетки.
- Отсоедините от принтера все кабели.
- Если принтер оснащен роликами, аккуратно передвиньте его на новое место.
- Если принтер не оснащен роликами, но имеются дополнительные лотки, снимите его с лотков. Не пытайтесь поднимать принтер и лотки одновременно.
- Чтобы поднять принтер, удерживайте его за ручки.
- Габариты тележки, используемой для перемещения принтера, должны соответствовать габаритам основания принтера.
- Габариты тележки, используемой для перемещения дополнительных аппаратных модулей, должны соответствовать габаритам этих модулей.
- Принтер следует удерживать в вертикальном положении.
- Необходимо избегать резких движений.
- Следите за тем, чтобы при опускании принтера ваши пальцы не оказались под принтером.
- Убедитесь, что вокруг принтера имеется свободное пространство.
- Используйте кабель питания, входящий в комплект поставки данного продукта или одобренный изготовителем.

Примечание. Повреждения принтера, возникшие вследствие несоблюдения правил при перемещении, не подпадают под действие гарантии на принтер.

Транспортировка принтера

Чтобы получить инструкции по доставке принтера, перейдите на веб-сайт <http://support.lexmark.com> или обратитесь в службу поддержки клиентов.