

## (دليل النقل) Moving Guide

### تحديد موقع للطابعة

عند تحديد موقع للطابعة، اترك فراغاً كافياً لفتح الأدراج والأغطية والأبواب ولتنشيط خيارات الأجهزة.

- ضع الطابعة بالقرب من مأخذ التيار الكهربائي.

**تنبيه - احتمال التعرض للإصابة:** لتجنب خطر الحريق أو التعرض لصدمة كهربائية، قم بتوصيل سلك الطاقة بمأخذ للتيار الكهربائي مصنّف بشكل ملائم وموصل أرضياً بطريقة صحيحة وقريب من المنتج وبسهولة الوصول إليه.

**تنبيه - خطر التعرض لصدمة كهربائية:** لتجنب خطر الإصابة بصدمة كهربائية، لا تضع هذا المنتج أو تستخدمه بالقرب من الماء أو المواقع الرطبة.

- تأكد من أن تيار الهواء في الغرفة يتوافق مع أحدث مراجعة لمعيار ASHRAE 62 أو المعيار 156 للجنة الفنية CEN.

- توفر سطحاً منبسطاً قوياً وثابتاً.

- حافظ على الطابعة:

– نظيفة وجافة وخالية من الأتربة.

– بعيداً عن مشابك الورق والدبابيس المنحرفة.

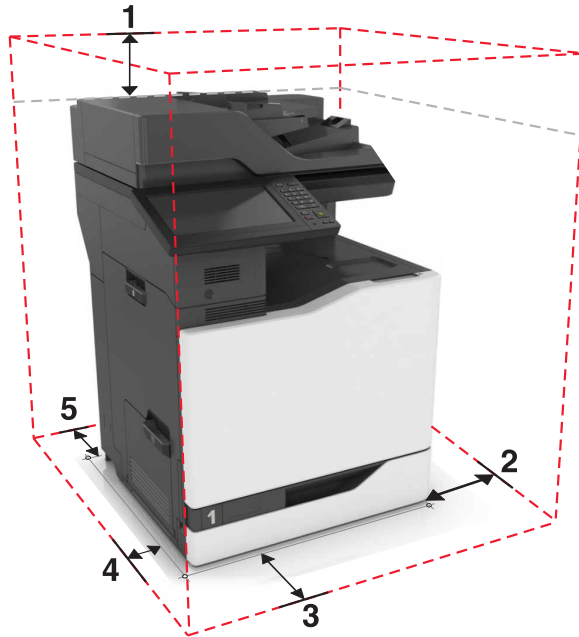
– بعيداً عن تيار الهواء المباشر الصادر عن مكيفات الهواء أو المدفآت أو أجهزة التهوية.

– بعيداً عن ضوء الشمس المباشر والرطوبة العالية جداً.

- مراعاة درجات الحرارة الموصى بها وتجنب التقلبات:


درجة الحرارة في البيئة المحيطة (to 32.2°C (50 to 90°F 10	درجة حرارة التخزين (to 43.3°C (-40 to 110°F 40-
---	--


- دع المقدار التالي من المسافة الموصى بها حول الطابعة للتهوية المناسبة:




1	لأعلى	(.mm (13 in 330
2	الجانب الأيمن	(.mm (6 in 152
3	المقدمة	(.mm (15 in 381
4	الجانب الأيسر	(.mm (18 in 457

## تحريك الطابعة إلى موقع آخر

**تنبيه - احتمال التعرض للإصابة:** يزيد وزن الطابعة عن 18 كيلوجرامًا (40 رطلاً) كما تحتاج إلى شخصين مدربين أو أكثر لرفع الطابعة بأمان. 

**تنبيه - احتمال التعرض للإصابة:** لتجنب خطر الحريق أو التعرض لصدمة كهربائية، لا تستخدم إلا سلك الطاقة المرفق بهذا المنتج أو سلكًا بديلاً معتمدًا من قبل الشركة المصنعة. 

**تنبيه - احتمال التعرض للإصابة:** عند نقل الطابعة، اتبع هذه الإرشادات لتجنب حدوث إصابة شخصية أو ضرر في الطابعة: 

- تأكد من أن كل الأبواب والأدراج مغلقة.
  - قم بإيقاف تشغيل الطابعة، ثم قم بفصل سلك التيار عن مأخذ التيار الكهربائي.
  - افصل كافة الأسلاك والكابلات عن الطابعة.
  - في حال اشتغال الطابعة على قاعدة مثبتة على عجلات، ادفعها بحرص إلى الموقع الجديد. كن حذرًا أثناء المرور فوق عتبات وشقوق في الأرضية.
  - في حال لم تكن الطابعة تملك قاعدة مثبتة على عجلات إنما تمت تهيئتها مع أدراج اختيارية، عندئذٍ ارفع الطابعة عن الأدراج. لا تحاول رفع الطابعة والأدراج في وقت واحد.
  - استخدم المقابض الموجودة على الطابعة لرفعها دائمًا.
  - يجب أن تكون أية عربة مستخدمة في تحريك الطابعة ذات سطح يدعم مساحة قاعدة الطابعة بالكامل.
  - يجب أن يكون لأي عربة مستخدمة في تحريك الجهاز سطح يدعم مقاييس الملحقات الاختيارية.
  - حافظ على الطابعة في وضع عمودي.
  - تجنّب عمليات التحريك الشديدة.
  - تأكد من أن أصابعك ليست موجودة تحت الطابعة عند وضعها في مكانها.
  - وتأكد من وجود مساحة خلوص كافية حول الطابعة.
- ملاحظة:** لا يغطي ضمان الطابعة التلف الناتج عن نقل الطابعة بشكل غير ملائم.

## شحن الطابعة

للحصول على تعليمات الشحن، انتقل إلى <http://support.lexmark.com> أو اتصل بدعم العملاء.