

Kuljetusopas

Tulostimen paikan valitseminen

Kun valitset tulostimen paikkaa, jätä tarpeeksi tilaa lokeroiden, kansien ja luukkujen avaamista ja lisävarusteiden asentamista varten.

- Asenna tulostin pistorasian lähelle.

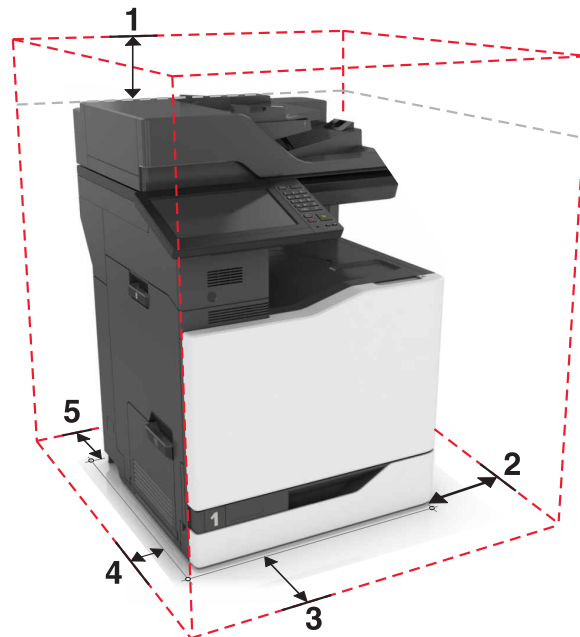
VAARA—LOUKKAANTUMISVAARA: Tulipalo- tai sähköiskuriskin välttämiseksi liitä virtajohto suoraan asianmukaiseen maadoitettuun sähköpistokkeeseen, joka on lähellä ja helposti saatavilla.

VAARA—SÄHKÖISKUN VAARA: Sähköiskuvaaran välttämiseksi älä sijoita tätä tuotetta veden äärelle tai märkään paikkaan, äläkä myöskään käytä sitä sellaisissa paikoissa.

- Tarkista, että huoneen ilmavirta täyttää ASHRAE 62- tai CEN Technical Committee 156 -standardin uusimmat vaatimukset.
- Sijoita tulostin tasaiselle, vakaalle alustalle.
- Tulostimen sijoituspaikan on oltava
 - puhtas, kuiva ja pölytön.
 - kaukana irtonaisista niiteistä ja paperiliittimistä.
 - sellainen, ettei ilmastointilaitteista, lämmittimistä tai tuulettimista tuleva ilmavirta suuntaudu suoraan sinne.
 - kosteusolosuhteiltaan vakaa sekä sellainen, että siihen ei osu suora auringonvalo.
- Ota huomioon suositellut lämpötilat ja vältä lämpötilavaihteluja:

Ympäristön lämpötila	10 to 32.2°C (50 to 90°F)
Varastointilämpötila	-40 to 43.3°C (-40 to 110°F)


- Jätä tulostimen ympärille vapaata tuuletustilaa vähintään seuraavien suositusten mukaisesti:





1	Ylhäällä	330 mm (13 in.)
2	Oikealla puolella	152 mm (6 in.)
3	Edessä	381 mm (15 in.)

4	Vasemmalla puolella	457 mm (18 in.)
5	Takana	203 mm (8 in.)

Tulostimen siirtäminen toiseen paikkaan

 **VAARA—LOUKKAANTUMISVAARA:** Tulostin painaa yli 18 kg , ja sen turvallinen siirtäminen edellyttää kahta tai useampaa asiantuntevaa henkilöä.

 **VAARA—LOUKKAANTUMISVAARA:** Vältä tulipalon tai sähköiskun vaara: käytä vain tämän tuotteen mukana toimitettua tai valmistajan hyväksymää virtajohtoa.

 **VAARA—LOUKKAANTUMISVAARA:** Ennen kuin siirrät tulostinta, tutustu seuraaviin ohjeisiin, jotta kukaan ei loukkaantuisi eikä tulostin vahingoittuisi:

- Varmista, että tulostimen kaikki luukut ja lokerot ovat kiinni.
- Sammuta tulostin ja irrota virtajohto pistorasiasta.
- Irrota kaikki kaapelit tulostimesta.
- Jos tulostimessa on tulostintuki, rullaa se varovasti uuteen paikkaan. Ylitä kynnykset ja lattian epätasaisuudet varovasti.
- Jos tulostimessa ei ole tulostintukea mutta siinä on lisälokeroja, nosta tulostin pois lokeroilta. Älä yritä nostaa tulostinta ja lokeroja samanaikaisesti.
- Nosta tulostinta aina sen sivuilla olevista kädensijoista.
- Tulostimen siirtämiseen käytettävien kärryjen on oltava senkokoiset, että ne tukevat tulostimen koko jalustaa.
- Laitteiden siirtämiseen käytettävien kärryjen on oltava niin suuret, että laitteet mahtuvat niihin kokonaan.
- Pidä tulostin pystyasennossa.
- Vältä erittäin äkkinäisiä liikkeitä.
- Varmista, että sormesi eivät ole tulostimen alla, kun lasket tulostimen alas.
- Varmista, että tulostimen ympärillä on riittävästi tilaa.

Huomautus: Tulostimen takuu ei korvaa vahinkoa, jonka syynä on vääränlainen siirtely.

Tulostimen kuljettaminen

Kuljetusohjeet löydät osoitteesta <http://support.lexmark.com>. Voit myös ottaa yhteyttä asiakastukeen.