

Príručka pre premiestnenie

Výber miesta pre tlačiareň

Pri výbere miesta pre tlačiareň ponechajte dostatok priestoru na otváranie zásobníkov, krytov a dvierok a na inštaláciu hardvérových voliteľných prvkov.

- Tlačiareň umiestnite blízko elektrickej zásuvky.

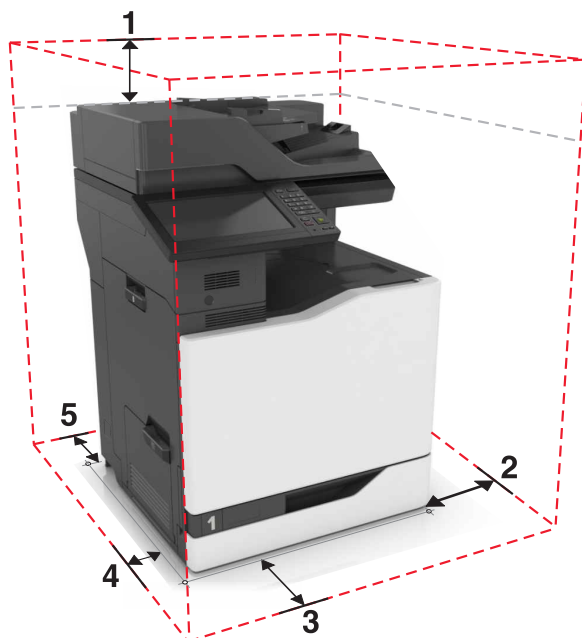
⚠ VÝSTRAHA-RIZIKO PORANENIA: Riziku požiaru alebo elektrického šoku sa vyhnete tak, že zapojíte napájací kábel do riadne označenej a správne uzemnenej elektrickej zásuvky, ktorá sa nachádza blízko produktu a je ľahko dostupná.

⚠ VÝSTRAHA-RIZIKO ZASIAHNUTIA ELEKTRICKÝM PRÚDOM: Produkt neumiestňujte blízko vody ani vlhkých oblastí, aby ste predišli riziku zasiahnutia elektrickým prúdom.

- Uistite sa, že prúdenie vzduchu v miestnosti zodpovedá poslednej úprave normy ASHRAE 62 alebo norme technickej komisie CEN 156.
- Zabezpečte rovný, pevný a stabilný povrch.
- Tlačiareň by mala byť:
 - čistá, suchá a bez prachu,
 - mimo oblasti s voľnými spinkami a sponkami na papier,
 - mimo priameho prúdenia vzduchu klimatizácie, ohrievačov alebo ventilátorov,
 - mimo priameho slnečného svetla a priveľkej vlhkosti.
- Dodržujte odporúčané teploty a zabráňte veľkým zmenám:

Teplota okolia	10 až 32,2 °C (50 až 90 °F)
Teplota skladovania	-40 až 43,3 °C (-40 až 110 °F)


- Okolo tlačiarne ponechajte nasledujúci odporúčaný priestor, aby vzduch mohol správne ventilovať:





1	Hore	330 mm (13 palcov)
2	Pravá strana	152 mm (6 palcov)

3	Spredú	381 mm (15 palcov)
4	Ľavá stana	457 mm (18 palcov)
5	Vzadu	203 mm (8 palcov)

Premiestnenie tlačiarne na iné miesto

 **VÝSTRAHA-RIZIKO PORANENIA:** Hmotnosť tlačiarne je viac ako 18 kg (40 libier) a na jej bezpečné zdvihnutie sú potrební dvaja alebo viacerí kvalifikovaní pracovníci.

 **VÝSTRAHA-RIZIKO PORANENIA:** Riziku požiaru a elektrického šoku sa vyhnete tak, že budete používať len napájací kábel dodaný s týmto produktom alebo náhradu schválenú výrobcom.

 **VÝSTRAHA-RIZIKO PORANENIA:** Keď premiestňujete tlačiareň, dodržte nasledujúce pokyny, aby ste zabránili osobnému zraneniu a poškodeniu tlačiarne:

- Skontrolujte, či sú zavreté všetky dvierka a zásobníky.
- Vypnite tlačiareň a potom z elektrickej zásuvky odpojte napájací kábel.
- Z tlačiarne odpojte všetky káble.
- Ak má tlačiareň základňu na kolieskach, opatrne ju posuňte na nové miesto. Dávajte pozor pri prechode cez prahy dverí a nerovnosti na podlahe.
- Ak tlačiareň nemá základňu na kolieskach, ale používa voliteľné zásobníky, zdvihnite ju bez nich. Nedvíhajte tlačiareň zároveň so zásobníkmi.
- Na zdvihnutie tlačiarne vždy použite držadlá na tlačiarňi.
- Ak na premiestnenie tlačiarne používate vozík, musí mať povrch, ktorý bude podopierať celú tlačiareň.
- Ak na prenos hardvérových voliteľných prvkov používate vozík, musí mať povrch, ktorý bude podopierať celé hardvérové voliteľné prvky.
- Tlačiareň prenášajte v zvislej polohe.
- Nerobte s ňou prudké a náhle pohyby.
- Pri ukladaní tlačiarne dávajte pozor, aby ste pod ňou nemali prsty.
- Skontrolujte, či je okolo tlačiarne dostatok voľného miesta.

Poznámka: Záruka tlačiarne nekryje poškodenie tlačiarne spôsobené nesprávnym zaobchádzaním pri premiestňovaní.

Doprava tlačiarne

Pokyny o doprave získate na adrese <http://support.lexmark.com> alebo kontaktovaním podpory pre zákazníkov.