

Guida allo spostam.

Scelta della posizione della stampante

Quando si sceglie una posizione per la stampante, lasciare spazio sufficiente per aprire vassoi, coperchi e sportelli e per installare opzioni hardware.

- Installare la stampante vicino a una presa elettrica.

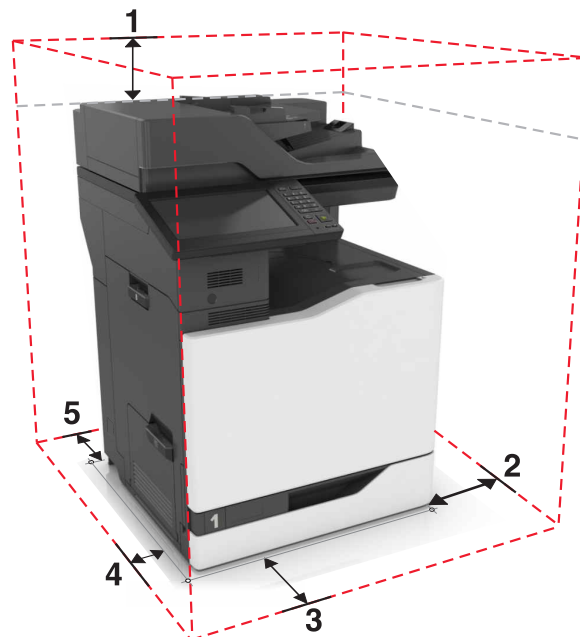
⚠ ATTENZIONE — PERICOLO DI LESIONI: Per evitare il rischio di incendio o scosse elettriche, collegare il cavo di alimentazione a una presa elettrica dotata di messa a terra e con le specifiche adeguate, situata in prossimità dell'apparecchio e facilmente accessibile.

⚠ ATTENZIONE — PERICOLO DI SCOSSA: Per evitare il rischio di scosse elettriche, non posizionare o utilizzare questo prodotto in prossimità di acqua o superfici bagnate.

- Accertarsi che il flusso d'aria nella stanza sia conforme all'ultima revisione delle norme standard ASHRAE 62 o CEN TC 156.
- Scegliere una superficie piana, solida e stabile.
- Posizionare la stampante:
 - Al riparo da polvere e sporcizia.
 - Al riparo da punti di cucitrice sfusi e graffette.
 - Lontano dal flusso diretto di eventuali condizionatori d'aria, riscaldatori o ventilatori.
 - Al riparo dalla luce solare diretta e da livelli estremi di umidità.
- Rispettare le temperature consigliate ed evitare fluttuazioni:

Temperatura dell'ambiente	10 to 32.2°C (50 to 90°F)
Temperatura di conservazione	-40 to 43.3°C (-40 to 110°F)


- Consentire la seguente quantità di spazio consigliata intorno alla stampante per una corretta ventilazione:





1	In alto	330 mm (13 in.)
2	Lato destro	152 mm (6 in.)

3	Anteriore	381 mm (15 in.)
4	Lato sinistro	457 mm (18 in.)
5	Lato posteriore	203 mm (8 in.)

Spostamento della stampante

 **ATTENZIONE – PERICOLO DI LESIONI:** la stampante pesa più di 18 kg e richiede due o più persone esperte per essere spostata in modo sicuro.

 **ATTENZIONE – PERICOLO DI LESIONI:** Per evitare il rischio di incendi o scosse elettriche, utilizzare solo il cavo di alimentazione fornito con il prodotto o componenti sostitutivi autorizzati dal produttore.

 **ATTENZIONE – PERICOLO DI LESIONI:** Per evitare di ferirsi o di danneggiare la stampante, quando si sposta la stampante, seguire le istruzioni riportate di seguito:

- Assicurarsi che tutti gli sportelli e i vassoi siano chiusi.
- Spegnerla stampante e scollegare il cavo di alimentazione dalla presa elettrica.
- Scollegare tutti i cavi della stampante.
- Se la stampante è dotata di una base a rotelle, spostarla con cautela nella nuova posizione. Prestare attenzione quando si passa sopra le soglie e le incrinature del pavimento.
- Se la stampante non è dotata di una base a rotelle, ma è configurata con vassoi opzionali, sollevarla per rimuovere i vassoi. Non tentare di sollevare la stampante e i vassoi contemporaneamente.
- Utilizzare sempre le maniglie della stampante per sollevarla.
- Il carrello utilizzato per trasportare la stampante deve essere in grado di sostenere l'intera base.
- Il carrello utilizzato per trasportare i componenti hardware opzionali deve avere dimensioni adeguate a sostenerli.
- Mantenere la stampante in posizione verticale.
- Evitare movimenti bruschi.
- Assicurarsi che le dita non siano sotto la stampante mentre viene posizionata.
- Assicurarsi di lasciare spazio sufficiente intorno alla stampante.

Nota: I danni provocati da un errato spostamento della stampante non sono coperti dalla garanzia.

Trasporto della stampante

Per le istruzioni relative alla spedizione, visitare <http://support.lexmark.com> o contattare l'assistenza clienti.