

Flyttguide

Välja en plats för skrivaren

Lämna tillräckligt med utrymme så att det går att öppna fack, höljen och luckor när du väljer en plats för skrivaren och för att installera maskinvarutillval.

- Installera skrivaren nära ett eluttag.

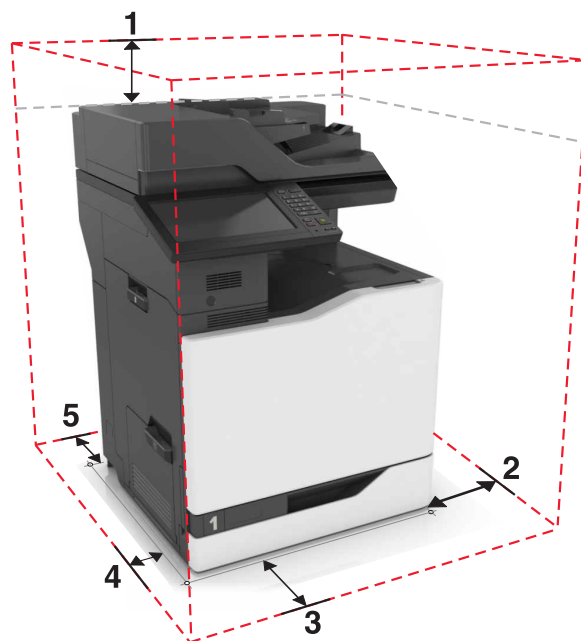
⚠ VARNING – RISK FÖR SKADOR: För att undvika risk för eldsvåda eller elstöt ansluter du nätsladden direkt till lämpligt och jordat vägguttag som är i närheten av produkten och är lättillgängligt.

⚠ VARNING – RISK FÖR ELCHOCK: För att undvika att få en elektrisk stöt bör du inte placera eller använda den här produkten i närheten av vatten eller våtutrymmen.

- Säkerställ att luftflödet i rummet uppfyller den senast reviderade ASHRAE 62-standarden eller CEN Technical Committee 156-standarden.
- Att skrivaren står på en plan, stadig yta.
- Att skrivaren hålls:
 - ren, torr och dammfri.
 - borta från lösa häftklamrar och gem.
 - borta från direkt luftflöde från luftkonditioneringsapparater, värmeelement eller ventilation.
 - borta från direkt solljus och extrem luftfuktighet.
- Observera de rekommenderade temperaturerna och undvik temperaturförändringar:

Omgivningstemperatur	10 to 32.2°C (50 to 90°F)
Lagringstemperatur	-40 to 43.3°C (-40 to 110°F)


- Du bör ha följande rekommenderade utrymme runt skrivaren för god ventilation:





1	Överst	330 mm (13 in.)
2	Höger sida	152 mm (6 in.)
3	Främre	381 mm (15 in.)

4	Vänster sida	457 mm (18 in.)
5	Bakre	203 mm (8 in.)

Flytta skrivaren till en annan plats

 **VARNING – RISK FÖR SKADOR:** Skrivaren väger mer än 18 kg (40 lb) och det behövs minst två personer för att lyfta den säkert.

 **VARNING – RISK FÖR SKADOR:** För att undvika brandrisk eller att få en elektrisk stöt använd endast den nätsladd som levererades med produkten eller en utbytesnätsladd som godkänts av tillverkaren.

 **VARNING – RISK FÖR SKADOR:** När skrivaren ska flyttas följer du dessa riktlinjer för att undvika personskada eller att skrivaren skadas:

- Se till att alla luckor och fack är stängda.
- Stäng av skrivaren och dra ut nätsladden ur eluttaget.
- Koppla bort alla sladdar och kablar från skrivaren.
- Om skrivaren har en hjulbas kan den rullas till den nya platsen. Var försiktig när du går över hinder och avbrott i golvet.
- Om skrivaren inte har någon hjulbas, men har tillvalssockel, lyfter du av skrivaren från tillvalssockeln. Försök inte lyfta skrivaren och sockeln samtidigt.
- Använd handtagen när du lyfter skrivaren.
- Om ni transporterar skrivaren på en kärva måste den vara så stor att hela skrivarens bottenplatta får plats på den.
- Om ni transporterar maskintillval på kärva måste den vara så stor att respektive tillval får plats på den.
- Skrivaren måste alltid vara upprätt.
- Undvik kraftigt vibrerande rörelser.
- Se till att du inte har fingrarna under skrivaren när du ställer ner den.
- Se till att det finns tillräckligt med utrymme runt skrivaren.

Obs! Skador på skrivaren som uppkommit i samband med felaktig flyttning täcks inte av skrivarens garanti.

Skicka skrivaren

Anvisningar om frakt finns på <http://support.lexmark.com> eller så kontaktar du kundtjänst.