

# Бърза справка

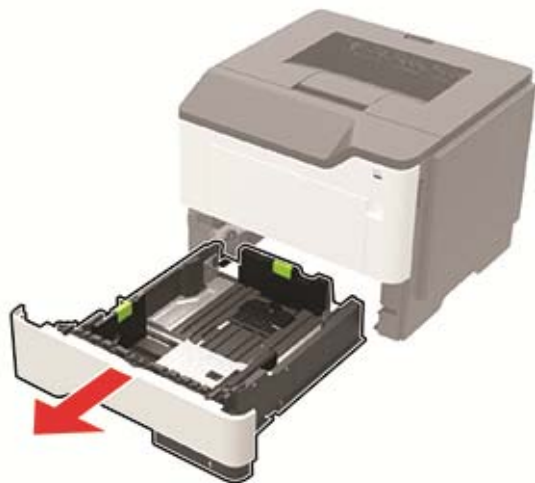
## Зареждане на хартия

### Зареждане на тави

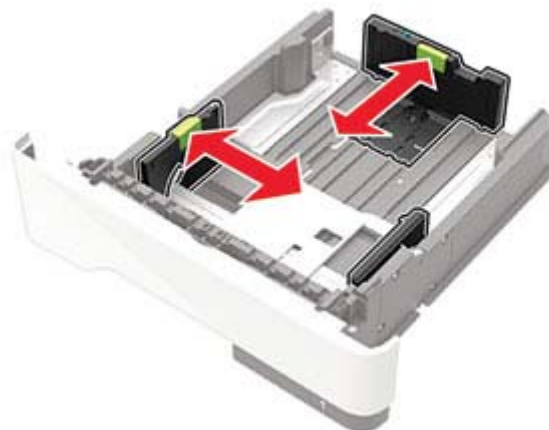
**⚠ ВНИМАНИЕ – ОПАСНОСТ ОТ СПЪВАНЕ:** За да намалите риска от нестабилност в оборудването, заредете отделно всяка тава. Дръжте всички останали тави затворени, докато не стане необходимо да се използват.

1 Отстранете тавата.

**Забележка:** За да избегнете задръствания с хартия, не отстранявайте тави, докато принтерът работи.



2 Регулирайте водачите на хартия спрямо размера на хартията, която зареждате.



3 Изпънете, развейте и изгладете ръбовете на хартията преди зареждане.



4 Заредете хартията със страната за печат, обърната надолу и след това се уверете, че страничните водачи прилепват плътно срещу хартията.



#### Забележки:

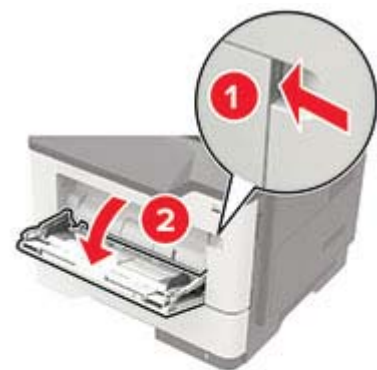
- За едностранен печат заредете бланката с лице надолу, като горната страна на листа трябва да е насочена към предната страна на тавата.
- За двустранен печат заредете бланката с лице нагоре, като долната страна на листа трябва да е насочена към предната страна на тавата.
- Не плъзгайте хартията в тавата.
- За да избегнете задръствания с хартия, се уверете, че височината на топа е под индикатора за максимално ниво на хартията.

5 Поставете тавата.

Ако е необходимо, задайте от контролния панел размер и тип хартия, съпадащи със заредената хартия.

## Зареждане на многоцелевото подаващо устройство

- 1 Отворете многоцелевото подаващо устройство.



- 2 Регулирайте водача спрямо размера на хартията, която зареждате.



- 3 Изпънете, развейте и изгладете ръбовете на хартията преди зареждане.



- 4 Заредете хартия със страната за печат, обърната нагоре.

### Забележки:

- За едностранен печат заредете бланката с лице нагоре, като горната страна на листа трябва да е насочена към предната страна на тавата.
- За двустранен печат заредете бланката с лице надолу като долната страна на листа трябва да е насочена към предната страна на тавата.
- Заредете пликите с предкрилката от лявата страна с лице надолу.
- Заредете европейски пликите така, че предкрилката да е с лице надолу и да влиза първа в принтера.

**Предупреждение – потенциални щети:** Не използвайте пликите с марки, закопчалки, скоби, прозорци, покритие или самозалепващи лепенки.

- 5 От контролния панел задайте размера и типа на хартията да съответства на заредената хартия.

## Настройка на размера и типа на специални печатни носители

- 1 От контролния панел се придвижете до:

> **Настройки** > **OK** > **Хартия** > **OK** >

**Конфигурация на тавата** > **OK** > **Размер/тип на хартията** > **OK**

- 2 Изберете източник на хартия, след което конфигурирайте размера и типа на специалните печатни носители.

## Отпечатване

### Отпечатване от компютър

**Забележка:** За етикети, картони и пликите задайте размера и типа на хартията в принтера, преди да отпечатате документа.

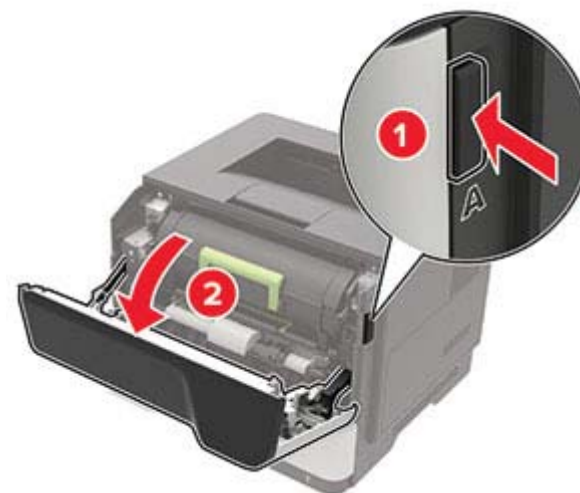
- 1 Отворете диалоговия прозорец „Печат“ от документа, който искате да отпечатате.
- 2 Променете настройките, ако е необходимо.
- 3 Отпечатайте документа.

**Забележка:** За подробности за функцията на драйвера на принтера вижте раздела "Помощ" на драйвера на принтера.

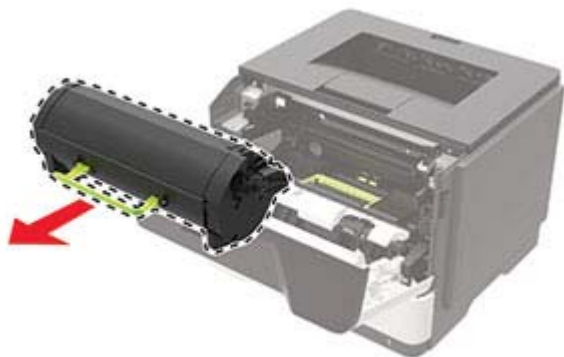
## Поддръжка на принтера

### Смяна на касетата с тонер

- 1 Отворете вратичка А.



2 Отстранете използваната касета с тонер.

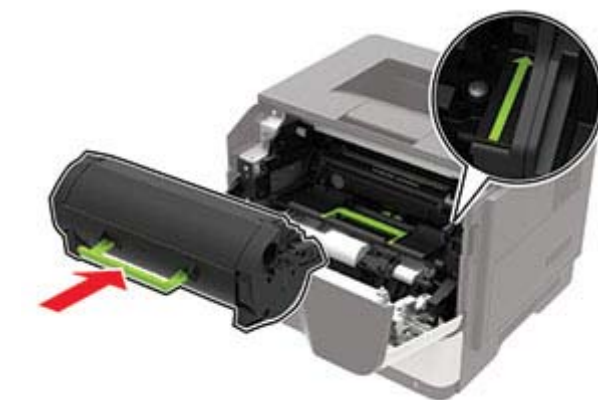


3 Разопаковайте новата касета с тонер и след това я разклатете три пъти, за да разпределите тонера.



4 Поставете новата касета с тонер.

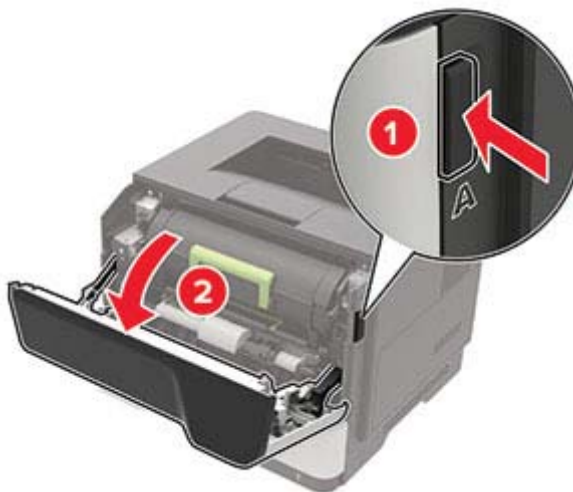
**Забележка:** Използвайте стрелките от вътрешната страна на принтера като ориентири.



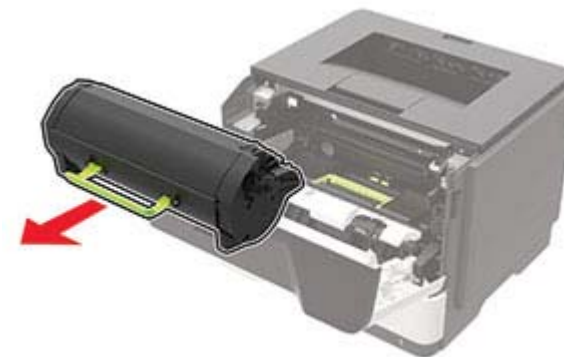
5 Затворете вратичка А.

## Подмяна на модула за изображения

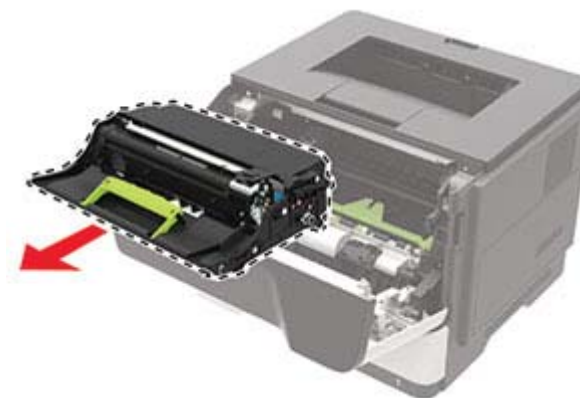
1 Отворете вратичка А.



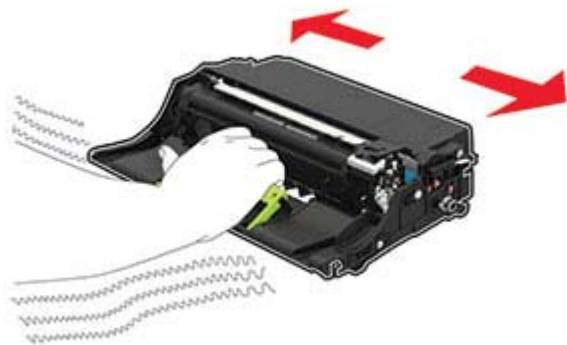
2 Отстранете касетата с тонер.



3 Отстранете използвания модул за изображения.



- 4 Разопакувайте новия модул за изображения и след това го разклатете три пъти, за да разпределите тонера.



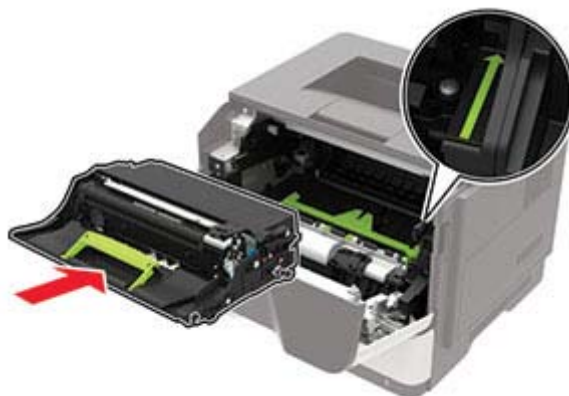
**Предупреждение – потенциални щети:** Не излагайте модула за изображения на директна светлина за повече от 10 минути. Продължителното излагане на светлина може да причини някои проблеми при качеството на печат.

**Предупреждение – потенциални щети:** Не докосвайте fotocувствителния барабан. Това може да се отрази на качеството на бъдещите задания за печат.



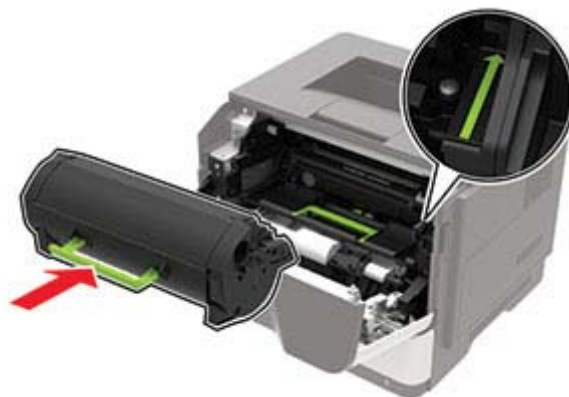
- 5 Поставете новия модул за изображения.

**Забележка:** Използвайте стрелките от вътрешната страна на принтера като ориентири.



- 6 Вкарайте касетата с тонер.

**Забележка:** Използвайте стрелките от вътрешната страна на принтера като ориентири.



- 7 Затворете вратичка A.

## Отстраняване на заседнала хартия

### Предотвратяване на засядането

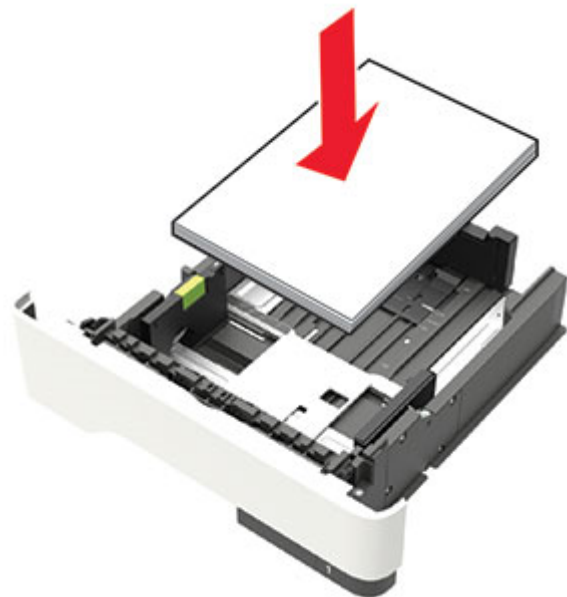
#### Правилно зареждане на хартия

- Уверете се, че хартията е поставена хоризонтално в тавата.

Правилно зареждане на хартия	Неправилно зареждане на хартия

- Не зареждайте и не изваждайте тавата, докато принтерът печата.
- Не зареждайте прекалено много хартия. Уверете се, че височината на топа е под индикатора за максимално ниво на хартията.

- Не плъзгайте хартията в тавата. Заредете хартията, както е показано на илюстрацията.



- Уверете се, че водачите на хартията са позиционирани правилно и не са притиснати плътно към хартията или пликите.
- Избутайте добре тавата в принтера, след като заредите хартия.

### Използване на препоръчана хартия

- Използвайте само препоръчана хартия или специален печатен носител.
- Не зареждайте намачкана, нагъната, влажна, подгъната или набръчкана хартия.
- Изпънете, развийте и изгладете ръбовете на хартията преди зареждане.



- Не използвайте хартия, която е срязана или подрязана на ръка.
- Не смесвайте хартия с различен размер, тегло или тип в същата тава.
- Уверете се, че размерът и типът хартия са зададени правилно на компютъра или контролния панел на принтера.
- Съхранявайте хартията в съответствие с препоръките на производителя.

### Идентифициране на места на засядане

#### Забележки:

- Когато функцията Jam Assist (Подпомагане при засядане) е зададена на On (Вкл.), принтерът автоматично изважда празни страници или страници с частичен печат след изчистване на заседнала страница. Проверете своите отпечатани страници за празни страници.
- Когато функцията Jam Recovery (Възстановяване на заседнали страници) е зададена на On (Вкл.) или Auto (Автоматично), принтерът отпечатва повторно заседналите страници.



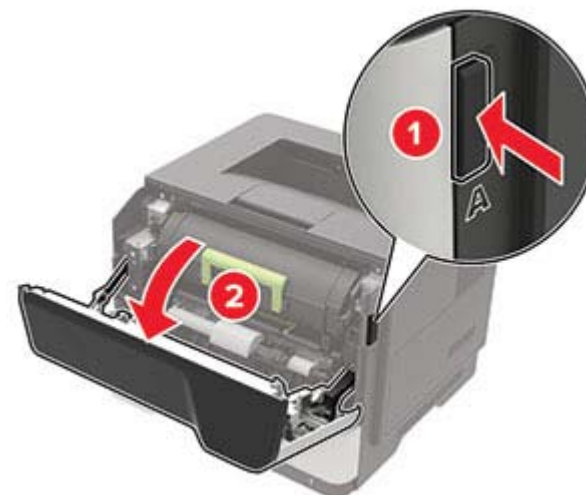
	Място на заседнала хартия
1	Стандартна изходна тава
2	Задна вратичка
3	Тава [x]
4	Многофункционално подаващо устройство
5	Вратичка А

### Засядане на хартия във врата А

- 1 Отстранете тавата.



- 2 Отворете вратичка А.



3 Отстранете касетата с тонер.



4 Отстранете модула за изображения.



**Предупреждение – потенциални щети:** Не излагайте модула за изображения на директна светлина за повече от 10 минути. Продължителното излагане на светлина може да причини някои проблеми при качеството на печат.

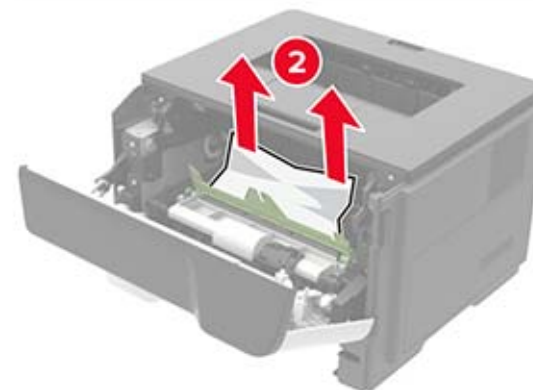
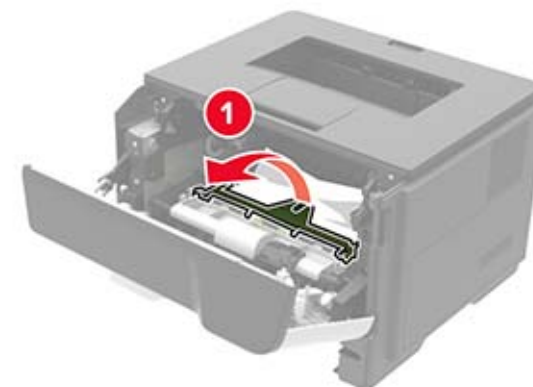
**Предупреждение – потенциални щети:** Не докосвайте фоточувствителния барабан. Това може да се отрази на качеството на бъдещите задания за печат.



5 Отстранете заседналата хартия.

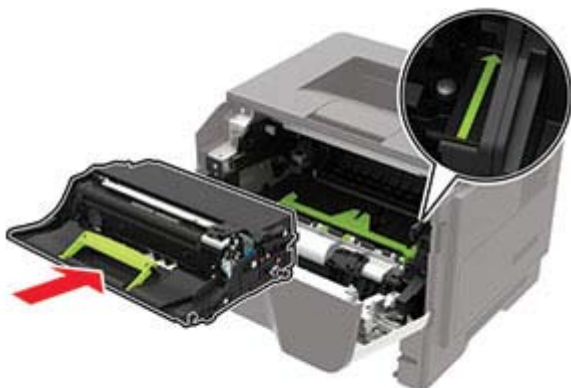
**ВНИМАНИЕ – ГОРЕЩА ПОВЪРХНОСТ:** Вътрешността на принтера може да е гореща. За да намалите риска от нараняване от горещ компонент, изчакайте повърхността да изстине, преди да я докоснете.

**Забележка:** Уверете се, че всички парчета хартия са отстранени.



6 Вкарайте модула за изображения.

**Забележка:** Използвайте стрелките от вътрешната страна на принтера като ориентири.



7 Вкарайте касетата с тонер.

**Забележка:** Използвайте стрелките от вътрешната страна на принтера като ориентири.



8 Затворете вратичка А.

9 Поставете тавата.

## Заседнала хартия в задната вратичка

1 Отворете задната вратичка.

**ВНИМАНИЕ – ГОРЕЩА ПОВЪРХНОСТ:** Вътрешността на принтера може да е гореща. За да намалите риска от нараняване от горещ компонент, изчакайте повърхността да изстине, преди да я докоснете.



2 Отстранете заседналата хартия.

**Забележка:** Уверете се, че всички парчета хартия са отстранени.

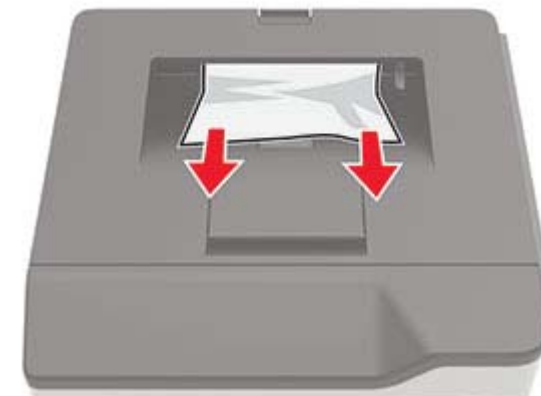


3 Затворете задната вратичка.

## Заседнала хартия в стандартната изходна тава

Отстранете заседналата хартия.

**Забележка:** Уверете се, че всички парчета хартия са отстранени.



## Засядане на хартия в устройството за двустранен печат

1 Отстранете тавата.



2 Отстранете заседналата хартия.

**Забележка:** Уверете се, че всички парчета хартия са отстранени.



3 Поставете тавата.

## Заседнала хартия в тавите

1 Отстранете тавата.



2 Отстранете заседналата хартия.

**Забележка:** Уверете се, че всички парчета хартия са отстранени.



3 Поставете тавата.



## Заседнала хартия в многоцелевото подаващо устройство

- 1 Отстранете хартията от многоцелевото подаващо устройство.
- 2 Отстранете заседналата хартия.

**Забележка:** Уверете се, че всички парчета хартия са отстранени.



- 3 Изпънете, развейте и изгладете ръбовете на хартията преди зареждане.



- 4 Заредете хартия и регулирайте водача на хартията.

