

Oversigtsvejledning

Ilægning af papir

Ilægning i bakker

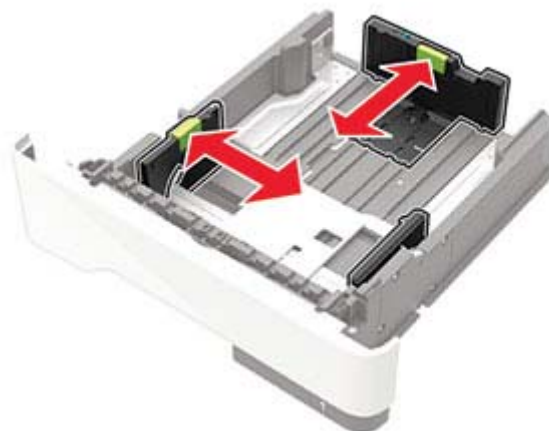
⚠ FORSIGTIG - VÆLTEFARE: Isæt hver enkelt papirmagasin separat for at reducere risikoen for, at udstyret bliver ustabil. Sørg for, at alle andre papirmagasiner er lukkede.

1 Fjern bakken.

Bemærk! For at undgå papirstop må du ikke fjerne bakkerne, mens printeren udskriver.



2 Juster papirstyrene, så de passer til størrelsen på det papir, du lægger i.



3 Bøj, luft og juster papirkanterne inden ilægning.



4 Ilæg papirstakken med udskriftssiden nedad, og sørg derefter for, at sidestyrene ligger ind mod papiret.



Bemærkninger:

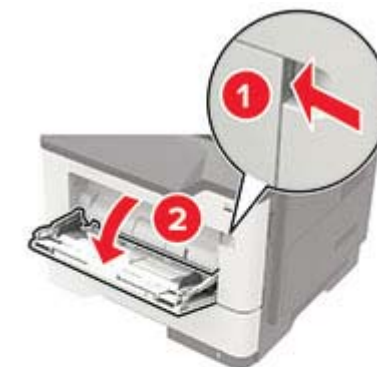
- Ved enkeltsidet udskrivning ilægges brevpapiret med forsiden nedad og med den øverste kant af arket mod forsiden af papirmagasinet.
- Ved tosidet udskrivning ilægges brevpapir med forsiden opad og med den nederste kant af arket mod forsiden af papirmagasinet.
- Skub ikke papiret ind i bakken.
- For at undgå papirstop skal du sørge for, at stakkens højde ikke når op til indikatoren for maksimal papiropfildning.

5 Isæt bakken.

Om nødvendigt skal du angive papirstørrelse og papirtype fra kontrolpanelet, så det passer til det ilagte papir.

Ilægning af papir i flerformålsarkføderen

1 Åbn flerformålsarkføderen.



- 2 Juster styret, så det passer til størrelsen på det papir, du lægger i.



- 3 Bøj, luft og juster papirkanterne inden ilægning.



- 4 Læg papiret i med den side, der skal udskrives, opad.

Bemærkninger:

- Ved en-sidet udskrivning lægges brevpapiret med forsiden opad og med den øverste kant af arket mod forsiden af papirmagasinet.
- Ved to-sidet udskrivning lægges brevpapiret med forsiden nedad og med den nederste kant af arket mod forsiden af papirmagasinet.
- Ilæg konvolutter med flapsiden nedad og til venstre.
- Ilæg europæiske konvolutter med flapsiden nedad og således, at den indføres i printeren først.

Advarsel - Potentiel skade: Brug aldrig konvolutter med frimærker, clips, snaplukning, ruder, indvendig belægning eller selvklebende lim.

- 5 Indstil papirstørrelse og papirtype, så de svarer til det ilagte papir, på kontrolpanelet.

Indstilling af størrelse og type af specialmediet

- 1 Fra kontrolpanelet skal du navigere til:

 > Indstillinger >  > Papir >  >

Bakkekonfiguration >  > Papirstørrelse/-type >  >

- 2 Vælg en papirkilde, og konfigurér derefter størrelse og type af specialmediet.

Udskriver

Udskrivning fra en computer

Bemærk! Til etiketter, karton og konvolutter skal du indstille papirstørrelsen og papirtypen i printeren, før du udskriver dokumentet.

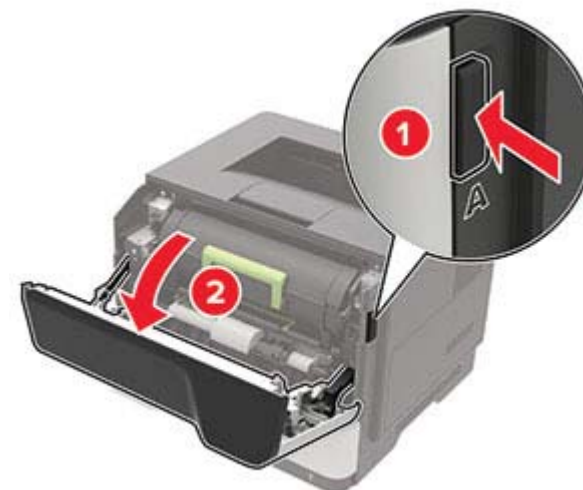
- 1 Fra dokumentet, som du forsøger at udskrive, skal du åbne dialogboksen Udskriv.
- 2 Juster om nødvendigt indstillingerne.
- 3 Udskriv dokumentet.

Bemærk! Se Hjælp i printerdriveren for nærmere oplysninger om funktionen af printerdriveren.

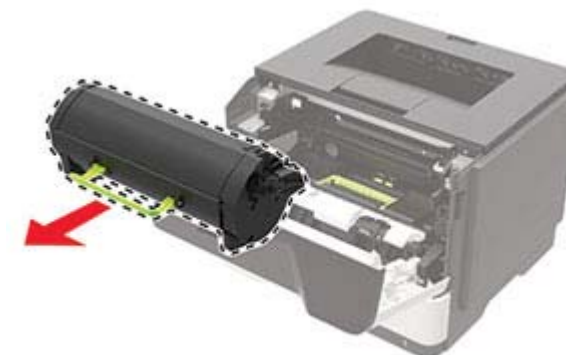
Vedligeholdelse af printeren

Udskiftning af tonerkassetten

- 1 Åbn panel A.



- 2 Fjern den brugte tonerkassette.

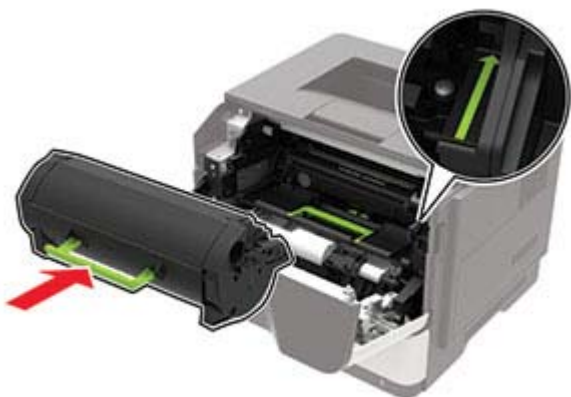


- 3 Pak den nye tonerkassette ud, og ryst den derefter tre gange for at fordele toneren i kassetten.



- 4 Indsæt den nye tonerkassette.

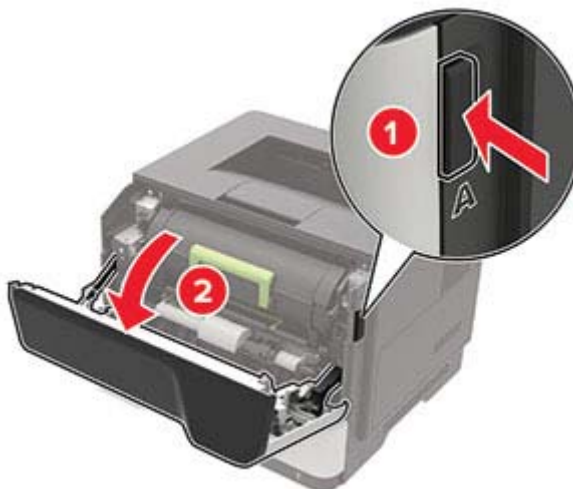
Bemærk! Brug pilene i printeren som vejledning.



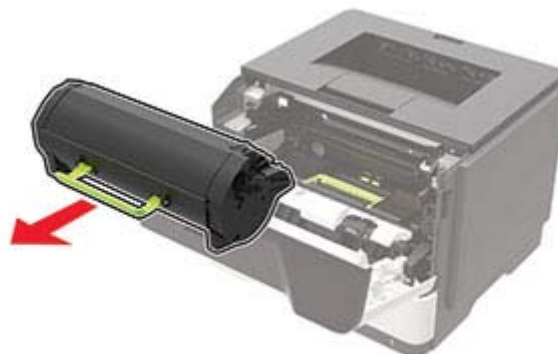
- 5 Luk panel A.

Udskiftning af billedenheden

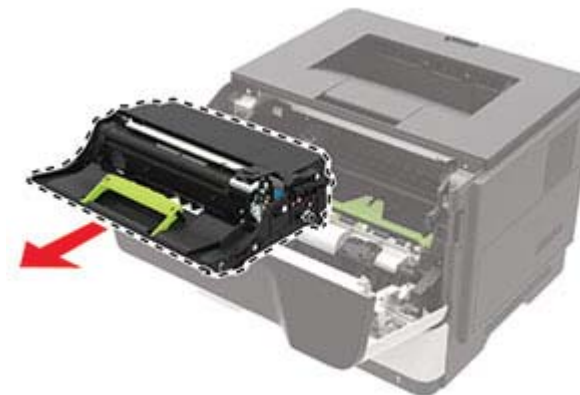
- 1 Åbn panel A.



- 2 Fjern tonerkassetten.



- 3 Fjern den brugte billedenhed.



- 4 Pak den nye billedenhed ud, og ryst den tre gange for at omfordele toneren i kassetten.



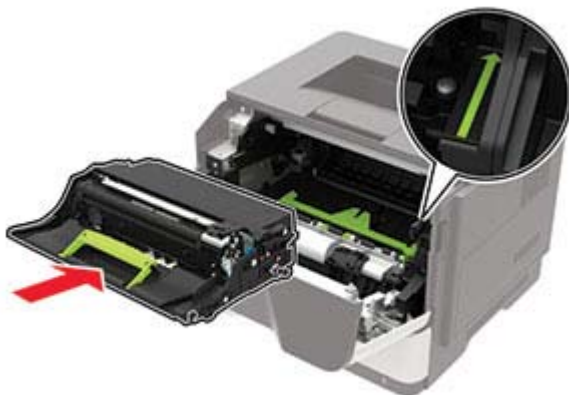
Advarsel - Potentiel skade: Billedenheden må ikke udsættes for direkte lys i mere end 10 minutter. Hvis produktet udsættes for lys i længere tid, kan det skabe problemer med udskriftskvaliteten.

Advarsel - Potentiel skade: Undgå at berøre fotokonduktortromlen. Hvis du gør det, kan det påvirke kvaliteten på fremtidige udskriftsjob.



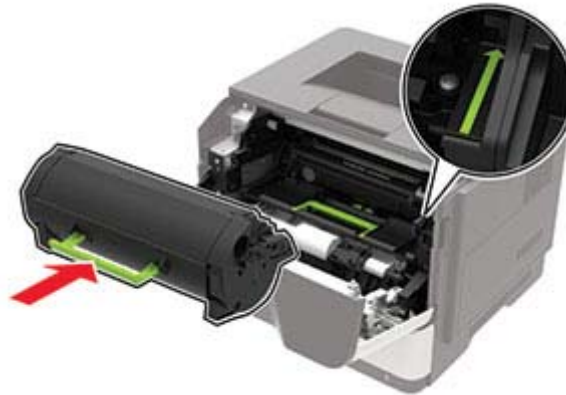
5 Indsæt den nye billedenhed.

Bemærk! Brug pilene i printeren som vejledning.



6 Isæt tonerkassetten.

Bemærk! Brug pilene i printeren som vejledning.



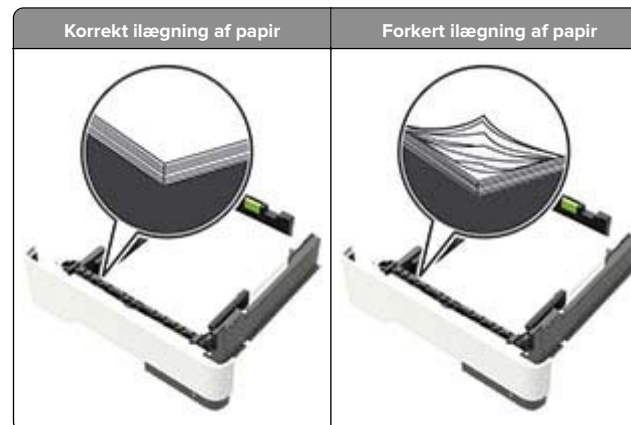
7 Luk panel A.

Fjerne papirstop

Undgå papirstop

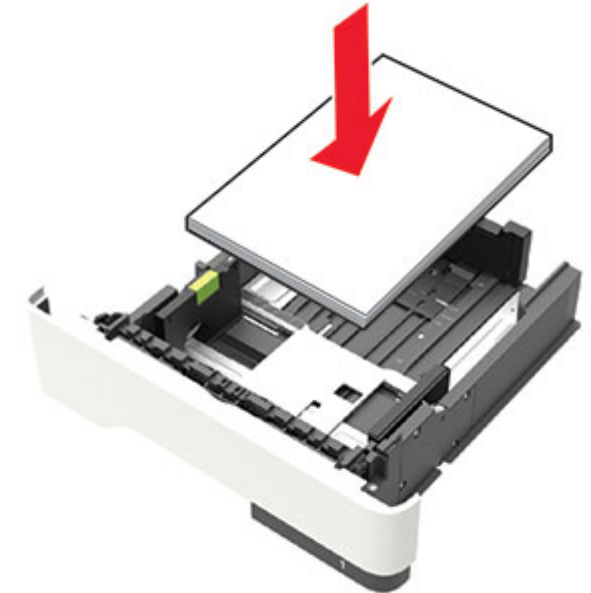
Ilæg papiret korrekt

- Sørg for, at papiret ligger plant i bakken.



- Du må ikke lægge papir i en bakke, mens printeren udskriver.
- Du må ikke ilægge for meget papir. Sørg for, at stakkens højde ikke når op til indikatoren for maksimal papirfyldning.

- Skub ikke papiret ind i bakken. Ilæg papiret som vist på billedet.



- Sørg for, at papirstyrene er placeret korrekt og ikke trykker hårdt mod papiret eller konvolutterne.
- Skub skuffen helt ind i printeren, når papiret er lagt i.

Anvend det anbefalede papir

- Brug kun det anbefalede papir eller specialmedie.
- Ilæg ikke papir, der er rynket, krøllet eller bølget.
- Bøj, luft og juster papirkanterne inden ilægning.



- Anvend ikke papir, der er klippet eller beskåret manuelt.
- Bland ikke papir af forskellige størrelser, vægt eller typer i den samme skuffe.
- Kontroller, om papirstørrelsen og -typen er angivet korrekt på computeren eller printerens kontrolpanel.

- Opbevar papiret i overensstemmelse med fabrikantens anbefalinger.

Identifikation af områder med papirstop

Bemærkninger:

- Når Papirstophjælp er indstillet til Til, flytter printeren automatisk tomme sider eller delvist udskrevne sider, når en fastklemt side er fjernet. Undersøg, om udskriften har tomme sider.
- Hvis Genopret ved stop er indstillet til Til eller Auto, udskriver printeren de fastklemtede sider igen.



	Områder med papirstop
1	Standardbakke
2	Bagpanel
3	Bakke [x]
4	Flerformålsarkføder
5	Panel A

Papirstop i panel A

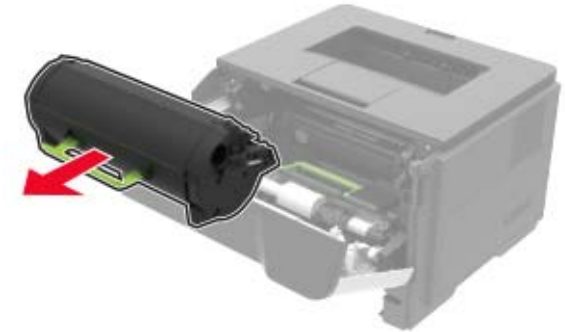
1 Fjern bakken.



2 Åbn panel A.



3 Fjern tonerkassetten.



4 Fjern billedenheden.




Advarsel - Potential skade: Billedenheden må ikke udsættes for direkte lys i mere end 10 minutter. Hvis produktet udsættes for lys i længere tid, kan det skabe problemer med udskriftskvaliteten.

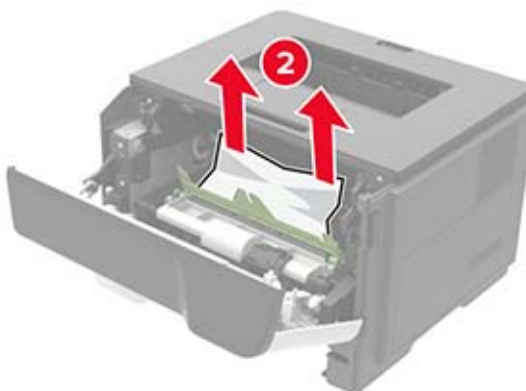
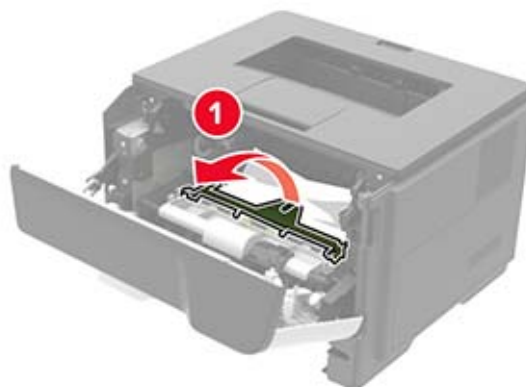
Advarsel - Potential skade: Undgå at berøre fotokonduktortromlen. Hvis du gør det, kan det påvirke kvaliteten på fremtidige udskriftsjob.



5 Fjern det fastklemte papir.

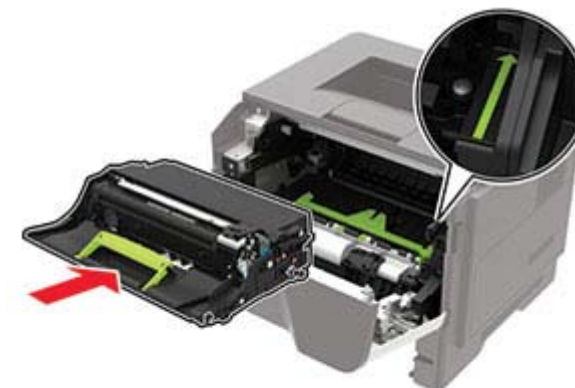
 **FORSIGTIG - VARM OVERFLADE:** Printeren kan være varm indvendig. For at formindske risikoen for skader pga. en varm komponent skal overfladen køle ned, før du rører den.

Bemærk! Sørg for at fjerne alle papirdele.



6 Indsæt billedenheden.

Bemærk! Brug pilene i printeren som vejledning.



7 Isæt tonerkassetten.

Bemærk! Brug pilene i printeren som vejledning.




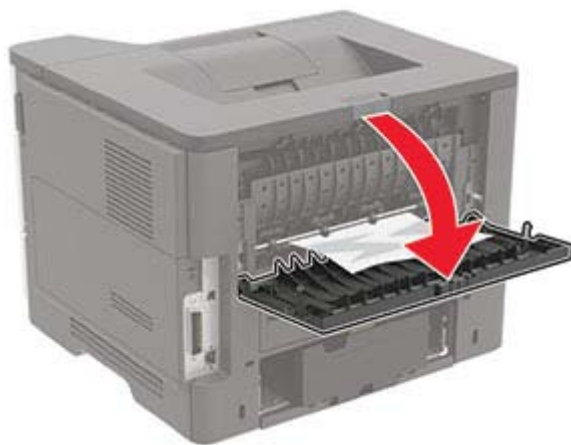
8 Luk panel A.

9 Isæt bakken.

Papirstop i bagpanelet

1 Åbn bagpanelet.

 **FORSIGTIG - VARM OVERFLADE:** Printeren kan være varm indvendig. For at formindske risikoen for skader pga. en varm komponent skal overfladen køle ned, før du rører den.



2 Fjern det fastklemte papir.

Bemærk! Sørg for at fjerne alle papirdele.

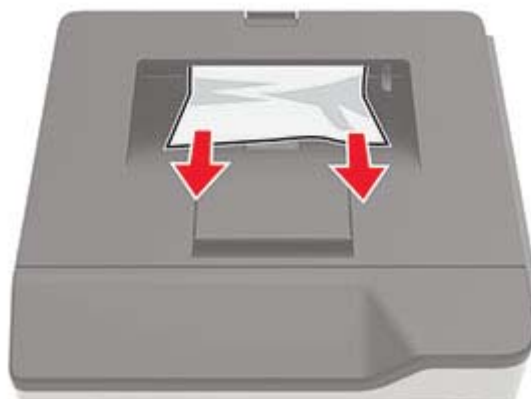


3 Luk bagpanelet.

Papirstop i standardbakken

Fjern det fastklemte papir.

Bemærk! Sørg for at fjerne alle papirdele.



Papirstop i dupleksenheden

1 Fjern bakken.



2 Fjern det fastklemte papir.

Bemærk! Sørg for at fjerne alle papirdele.



3 Isæt bakken.

Papirstop i bakkerne

1 Fjern bakken.



2 Fjern det fastklemte papir.

Bemærk! Sørg for at fjerne alle papirdele.



3 Isæt bakken.

Papirstop i flerformålsarkføderen.

1 Fjern alt papir fra flerformålsarkføderen.

2 Fjern det fastklemte papir.

Bemærk! Sørg for at fjerne alle papirdele.



3 Bøj, luft og juster papirkanterne inden ilægning.



4 Ilæg papiret igen, og juster papirstyret.

