

Referencia rápida

Carga del papel

Carga de bandejas

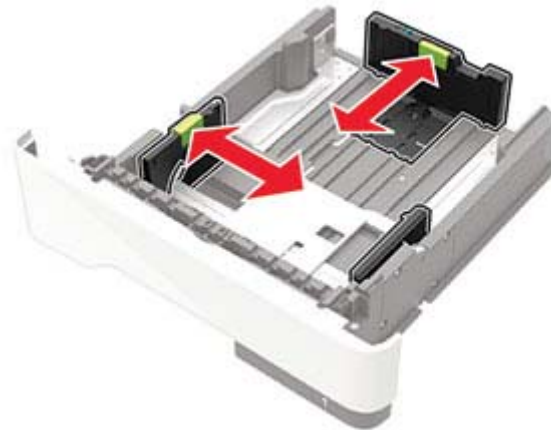
PRECAUCIÓN: RIESGO DE CAÍDA: Para reducir el riesgo de inestabilidad del equipo, cargue cada bandeja por separado. Mantenga todas las bandejas cerradas hasta que los necesite.

1 Extraiga la bandeja.

Nota: Para evitar atascos de papel, no extraiga las bandejas mientras la impresora esté ocupada.



2 Ajuste las guías del papel para que coincidan con el tamaño del papel que va a cargar.



3 Flexione, aireé y alise los bordes del papel antes de cargarlo.



4 Cargue la pila de papel con la cara de impresión hacia abajo y, a continuación, asegúrese de que las guías laterales están ajustadas contra el papel.



Notas:

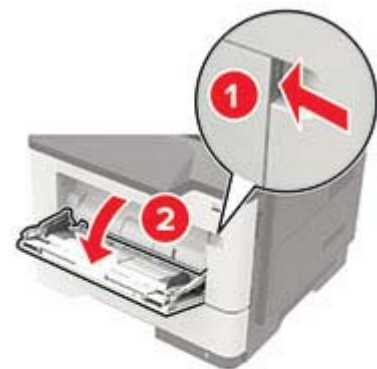
- Para impresión a una cara, cargue el papel con cabecera hacia abajo con el margen superior de la hoja mirando hacia la parte frontal de la bandeja.
- Cargue el papel con cabecera hacia arriba y el margen inferior de la hoja orientado hacia la parte frontal de la bandeja para la impresión a doble cara.
- No deslice el papel en la bandeja.
- Para evitar atascos de papel, asegúrese de que la altura de la pila no exceda el indicador de capacidad máxima de papel.

5 Introduzca la bandeja.

Si es necesario, defina el tamaño y el tipo del papel en el panel de control para que coincidan con el papel cargado.

Carga del alimentador multiuso

- 1 Abra el alimentador multiuso.



- 2 Ajuste las guías para que coincidan con el tamaño del papel que va a cargar.



- 3 Flexione, aireé y alise los bordes del papel antes de cargarlo.



- 4 Cargue el papel con la cara de impresión hacia arriba.

Notas:

- Para imprimir a una cara, cargue el membrete hacia arriba con el margen superior de la hoja hacia la parte frontal de la bandeja.
- Para impresión a doble cara, cargue el papel con cabecera hacia abajo con el margen inferior de la hoja mirando hacia la parte frontal de la bandeja.
- Cargue los sobres con la solapa hacia abajo y en la parte izquierda.
- Cargue los sobres europeos con la solapa hacia abajo de forma que entre en primer lugar en la impresora.

Advertencia: Posibles daños: No utilice sobres con sellos, cierres, broches, ventanas, revestimientos oleosos o autoadhesivos.

- 5 En el panel de control de la impresora, defina el tipo y el tamaño del papel para que coincidan con el papel cargado.

Ajuste el tamaño y el tipo de papel especial.

- 1 En el panel de control del escáner, navegue hasta:

 > Valores >  > Papel >  > Configuración de bandeja >  > Tipo/tamaño de papel > 

- 2 Seleccione un origen del papel y, a continuación, configure el tamaño y el tipo del papel especial.

Impresión

Impresión desde un ordenador

Nota: Para etiquetas, tarjetas y sobres, configure el tamaño y tipo de papel en la impresora antes de imprimir el documento.

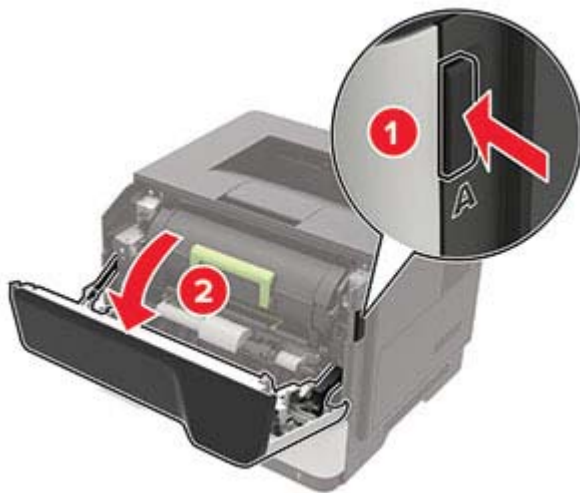
- 1 Abra el cuadro de diálogo Imprimir en el documento que trata de imprimir.
- 2 Ajuste los valores si es necesario.
- 3 Imprima el documento.

Nota: Para obtener más información sobre la función del controlador de la impresora, consulte la ayuda del controlador de la impresora.

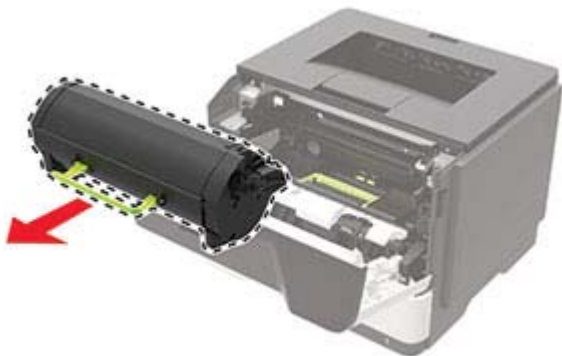
Mantenimiento de la impresora

Sustitución del cartucho de tóner

1 Abra la puerta A.



2 Extraiga el cartucho de tóner usado.

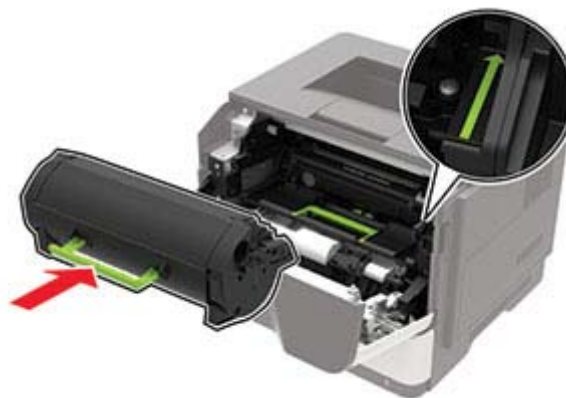


3 Desembale el nuevo cartucho de tóner y agítelo tres veces para redistribuir el tóner.



4 Inserte el cartucho de tóner nuevo.

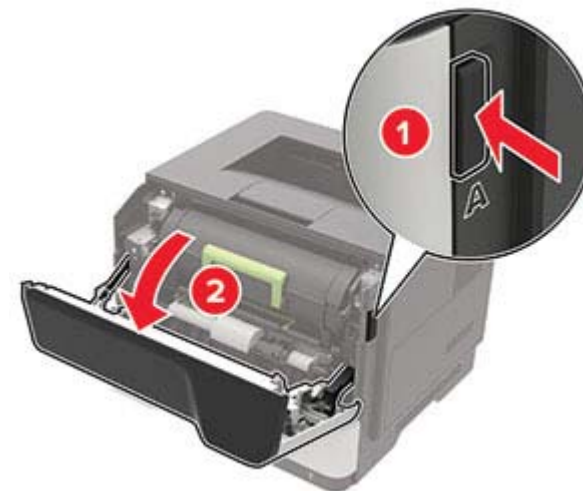
Nota: Utilice como guía las flechas del interior de la impresora.



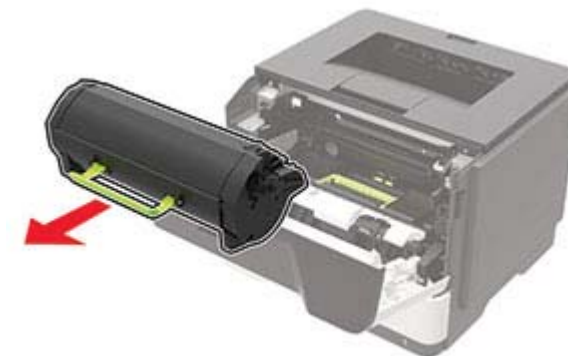
5 Cierre la puerta A.

Sustitución de la unidad de imagen

1 Abra la puerta A.



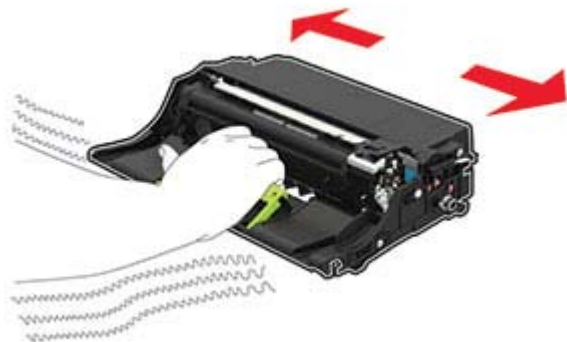
2 Extraiga la unidad de imagen.



3 Extraiga la unidad de imagen usada.



4 Desembale la nueva unidad de imagen y agítela tres veces para redistribuir el tóner.



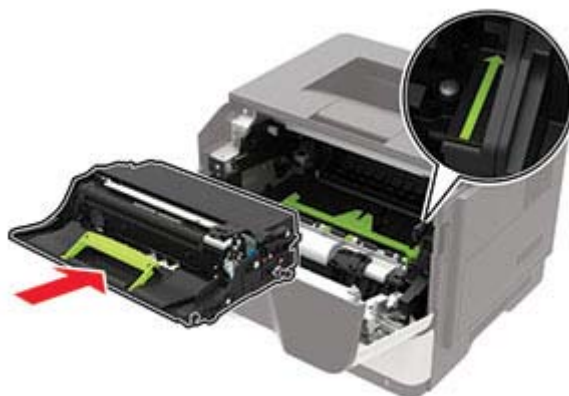
Advertencia: Posibles daños: No exponga la unidad de imagen a la luz directa durante más de diez minutos. Una larga exposición a la luz puede ocasionar problemas de calidad de impresión.

Advertencia: Posibles daños: No toque el tambor de fotoconductor. Si lo hace, puede afectar a la calidad de los futuros trabajos de impresión.



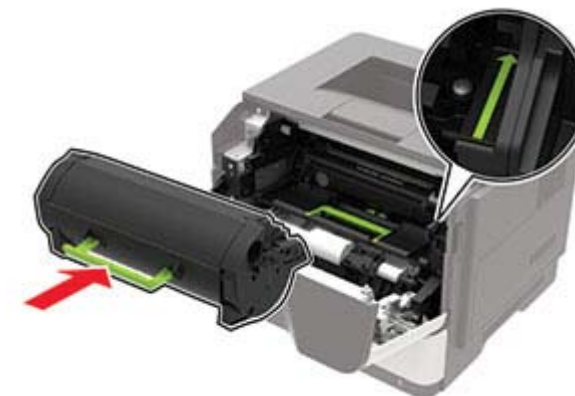
5 Introduzca la nueva unidad de imagen.

Nota: Utilice como guía las flechas del interior de la impresora.



6 Introduzca el cartucho de tóner.

Nota: Utilice como guía las flechas del interior de la impresora.



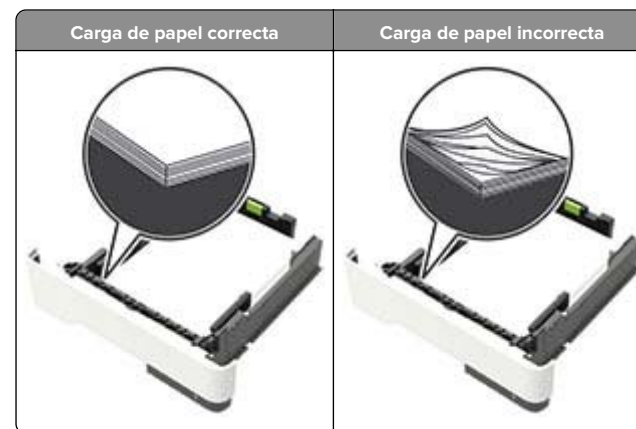
7 Cierre la puerta A.

Eliminación de atascos

Cómo evitar atascos

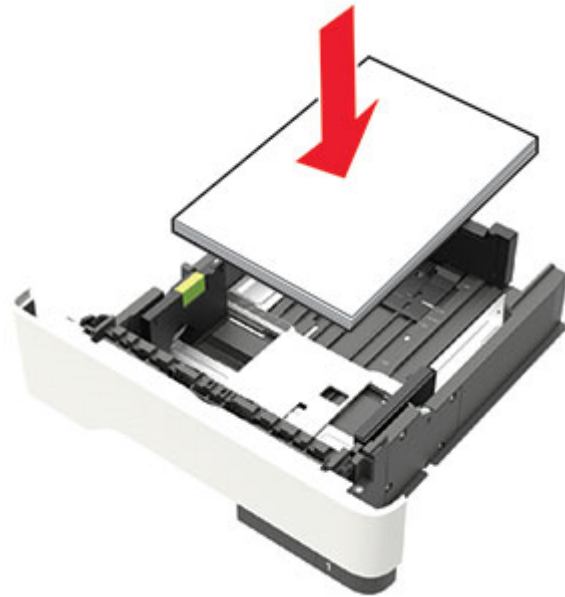
Cargue el papel correctamente

- Asegúrese de que el papel esté bien colocado en la bandeja.



- No cargue ni extraiga las bandejas mientras se esté imprimiendo.
- No cargue demasiado papel. Asegúrese de que la altura de la pila no exceda el indicador de capacidad máxima de papel.

- No deslice el papel en la bandeja. Cárguelo tal como se muestra en la ilustración.



- Asegúrese de que las guías del papel estén colocadas correctamente y no estén demasiado ajustadas al papel ni a los sobres.
- Introduzca la bandeja con firmeza en la impresora después de cargar el papel.

Utilice papel recomendado

- Utilice sólo el papel o el material de impresión especial recomendado.
- No cargue papel arrugado, doblado, húmedo ni curvado.
- Flexione, airee y alise los bordes del papel antes de cargarlo.



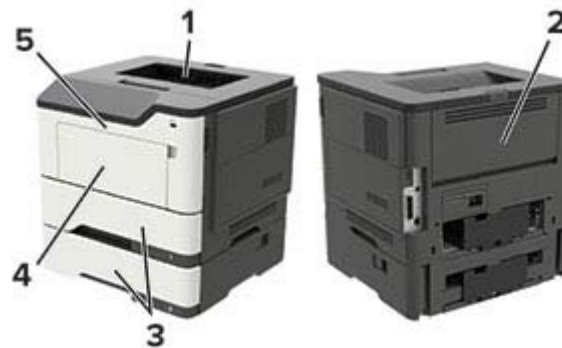
- No utilice papel cortado ni recortado manualmente.
- No mezcle tamaños, pesos o tipos de papel en la misma bandeja.

- Asegúrese de que se definan el tamaño y el tipo de papel correctos en el equipo o en el panel de control de la impresora.
- Guarde el papel teniendo en cuenta las recomendaciones del fabricante.

Identificación de la ubicación del atasco

Notas:

- Cuando el Asistente de atascos está Activado, la impresora expulsa automáticamente páginas en blanco o con impresiones parciales después de eliminar la página atascada. Compruebe si hay páginas en blanco en la salida impresa.
- Cuando Recuperación de atasco está fijado en Activado o Automático, la impresora vuelve a imprimir las páginas atascadas.



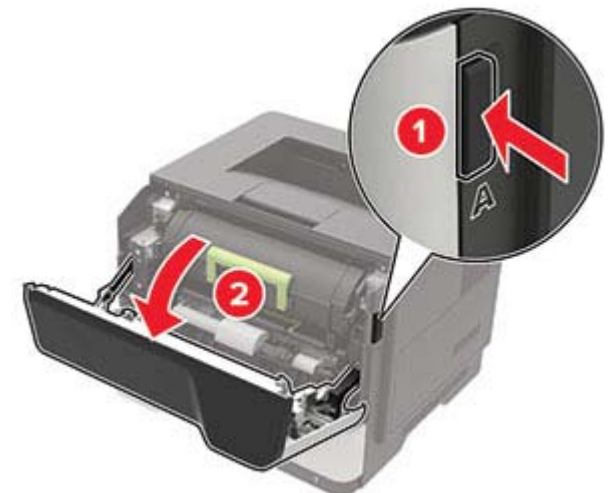
	Ubicación del atasco
1	Bandeja estándar
2	Puerta posterior
3	Bandeja [x]
4	Alimentador multiusuario
5	Puerta A

Atasco de papel en la puerta A

- 1 Extraiga la bandeja.



- 2 Abra la puerta A.



3 Extraiga el cartucho de tóner.



4 Extraiga la unidad de imagen.



Advertencia: Posibles daños: No exponga la unidad de imagen a la luz directa durante más de diez minutos. Una larga exposición a la luz puede ocasionar problemas de calidad de impresión.

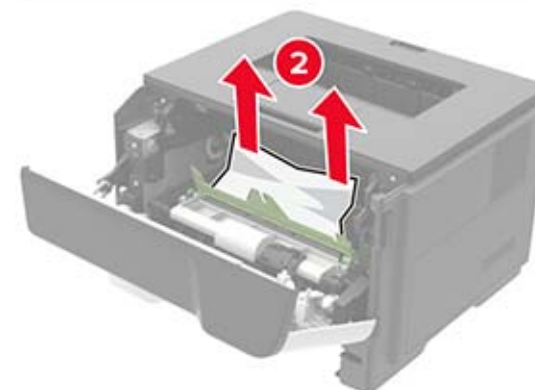
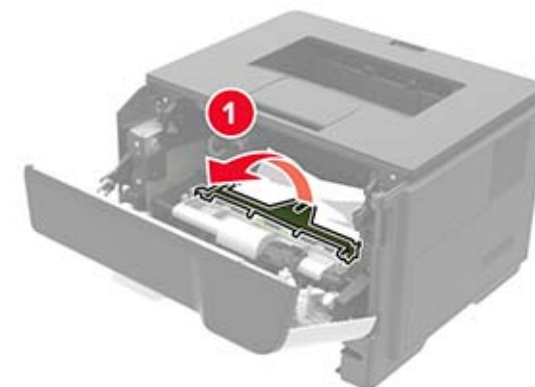
Advertencia: Posibles daños: No toque el tambor de fotoconductor. Si lo hace, puede afectar a la calidad de los futuros trabajos de impresión.



5 Retire el papel atascado.

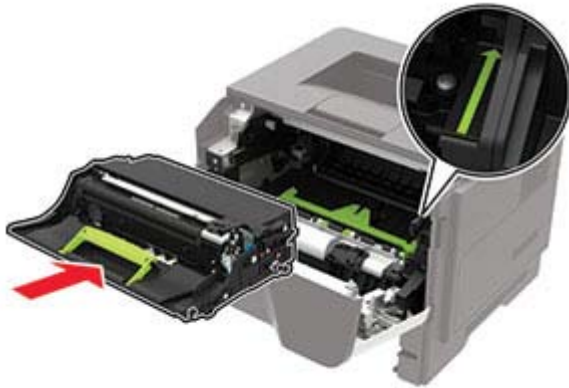
PRECAUCIÓN: SUPERFICIE CALIENTE: El interior de la impresora podría estar caliente. Para evitar el riesgo de heridas producidas por el contacto con un componente caliente, deje que la superficie se enfríe antes de tocarlo.

Nota: Retire todos los fragmentos de papel.



6 Introduzca la unidad de imagen.

Nota: Utilice como guía las flechas del interior de la impresora.



7 Introduzca el cartucho de tóner.

Nota: Utilice como guía las flechas del interior de la impresora.




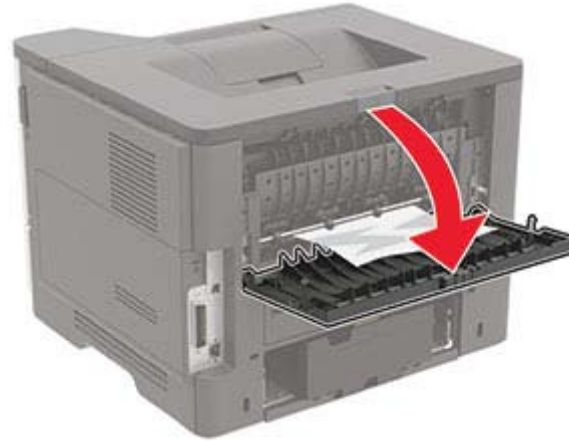
8 Cierre la puerta A.

9 Introduzca la bandeja.

Atasco de papel en la puerta posterior

1 Abra la puerta posterior.

 **PRECAUCIÓN: SUPERFICIE CALIENTE:** El interior de la impresora podría estar caliente. Para evitar el riesgo de heridas producidas por el contacto con un componente caliente, deje que la superficie se enfríe antes de tocarlo.



2 Retire el papel atascado.

Nota: Retire todos los fragmentos de papel.

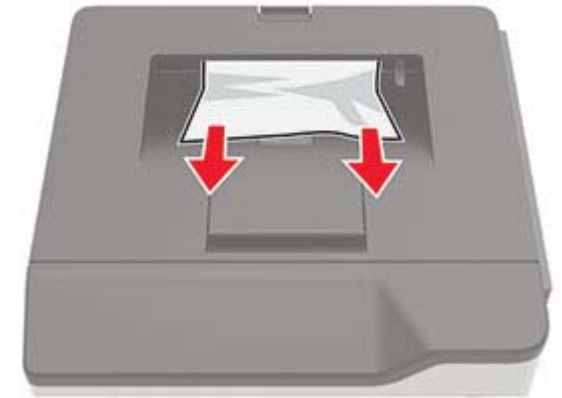


3 Cierre la puerta posterior.

Atasco de papel en la bandeja estándar

Retire el papel atascado.

Nota: Retire todos los fragmentos de papel.



Atasco de papel en la unidad de impresión a doble cara

1 Extraiga la bandeja.



2 Retire el papel atascado.

Nota: Retire todos los fragmentos de papel.



3 Introduzca la bandeja.

Atasco de papel en las bandejas

1 Extraiga la bandeja.



2 Retire el papel atascado.

Nota: Retire todos los fragmentos de papel.



3 Introduzca la bandeja.

Atasco de papel en el alimentador multiuso

1 Retire el papel del alimentador multiuso.

2 Retire el papel atascado.

Nota: Retire todos los fragmentos de papel.



3 Flexione, airee y alise los bordes del papel antes de cargarlo.



4 Cargue papel y ajuste la guía del papel.

