

מדריך מהיר

טעינת נייר

טעינת מגשים

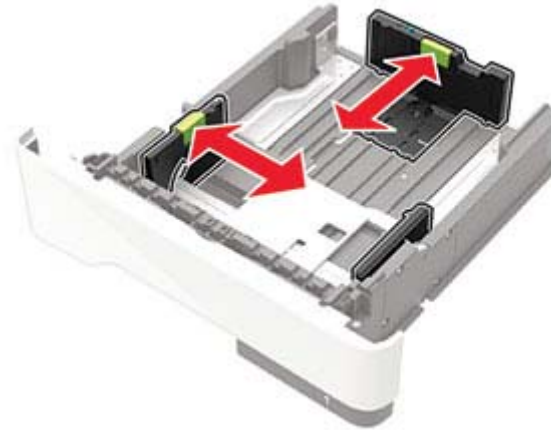
זהירות—סכנת נפילה: טען כל מגש בנפרד כדי להפחית את הסיכון לחוסר יציבות של הציוד. השאר את כל שאר המגשים במצב סגור עד שתצטרך לפתוח אותם.

1 הסר את המגש.

הערה: כדי למנוע חסימות נייר, אל תסיר מגשים כשהמדפסת בפעולה.



2 כוונן את מובילי הנייר כך שיתאימו לגודל הנייר שאתה טוען.



3 הגמש, אוורר ויישר את קצוות הנייר לפני הטעינה.



4 טען את ערימת הנייר כאשר הצד המיועד להדפסה פונה מטה, וודא שהמובילים הצדיים צמודים לנייר אך בעדינות.



הערות:

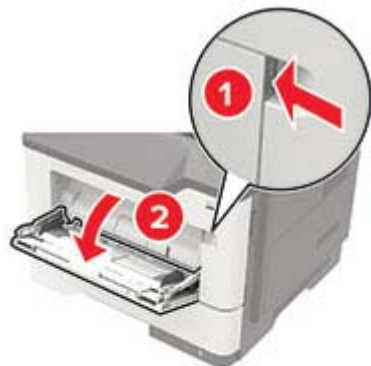
- להדפסה חד-צדדית, טען נייר מכתבים עם הפנים כלפי מטה, כאשר הקצה העליון של הגיליון פונה לכיוון חלקו הקדמי של המגש.
- להדפסה דו-צדדית, טען נייר מכתבים עם הפנים כלפי מעלה, כאשר הקצה התחתון של הגיליון פונה לכיוון חלקו הקדמי של המגש.
- אל תחליק נייר לתוך המגש.
- למניעת חסימות נייר, ודא שגובה הערימה נמוך ממחווני המילוי המקסימלי של הנייר.

5 הכנס את המגש.

במידת הצורך הגדר את גודל וסוג הנייר בלוח הבקרה, כך שיתאימו לנייר שנטען.

טעינה במזין הרב-תכליתי

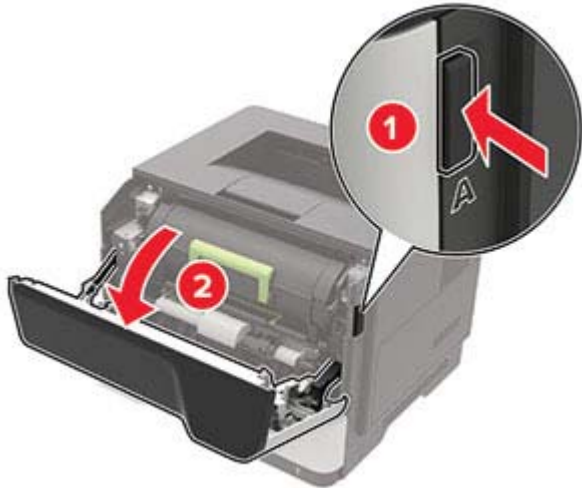
1 פתח את המזין הרב תכליתי.



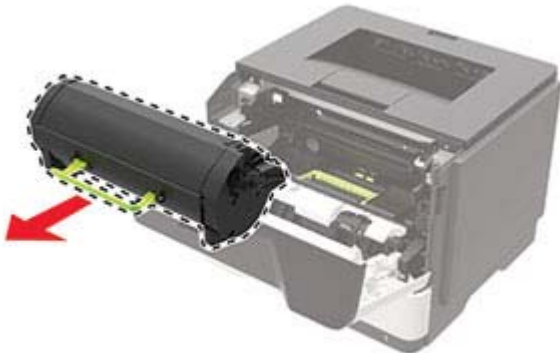
תחזוקת המדפסת

החלפת מחסנית הטונר

1 פתח את דלת A.



2 הסר את מחסנית הטונר המשושמת.



< **OK** < Settings (הגדרות) < **OK** < Paper (נייר) < **OK**
Paper Size/Type < **OK** < Tray Configuration (תצורת מגש) < **OK** < (גודל/סוג נייר)
2 בחר מקור נייר ואז הגדר את גודל וסוג המדיה המיוחדת.

הדפסה

הדפסה ממחשב

הערה: עבור תוויות, ניירות בריסטול ומעטפות, הגדר את גודל וסוג הנייר במדפסת לפני הדפסת המסמך.

1 במסמך שאתה מנסה להדפיס, פתח את תיבת הדו-שיח Print (הדפסה).

2 כוונן את ההגדרות לפי הצורך.

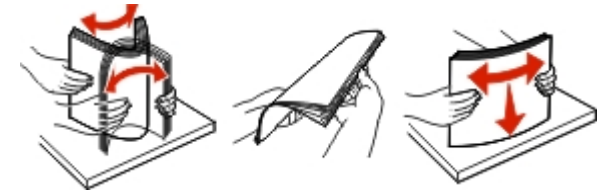
3 הדפס את המסמך.

הערה: לקבלת פרטים על תפקיד מנהל המדפסת עיין בעזרה של מנהל המדפסת.

2 כוונן את מוביל הנייר כך שיתאימו לגודל הנייר שאתה טוען.



3 הגמש, אוורר ויישר את קצוות הנייר לפני הטעינה.



4 טען את הנייר כאשר הצד להדפסה פונה כלפי מעלה.

הערות:

- להדפסה חד-צדדית, טען נייר מכתבים עם הפנים כלפי מעלה, כ0אשר הקצה העליון של הגיליון פונה לכיוון חלקו הקדמי של המגש.
 - להדפסה דו-צדדית, טען נייר מכתבים עם הפנים כלפי מטה, כאשר הקצה התחתון של הגיליון פונה לכיוון חלקו הקדמי של המגש.
 - טען מעטפות עם הפנים כלפי מטה כאשר הדש מצד שמאל.
 - טען מעטפות בתקן אירופאי כאשר צד הדש פונה כלפי מטה ונכנס ראשון למדפסת.
- אזהרה—**פוטנציאל לנזק:** אל תשתמש במעטפות עם בולים, מהדקים, לחצנים, חלונות, רפידות מצופות או חלקים נדבקים מעצמם.
- 5 בלוח הבקרה של המדפסת, הגדר את סוג הנייר וגודל הנייר בתפריט Paper (נייר) בהתאם לנייר הטוען.

הגדרת הגודל והסוג של מדיה מיוחדת

1 בלוח הבקרה, נווט אל:

3 הסר את יחידת ההדמיה המשומשת.



4 הוצא את יחידת ההדמיה החדשה מהארזיה ונער אותה שלוש פעמים כדי לפזר את הטונר.

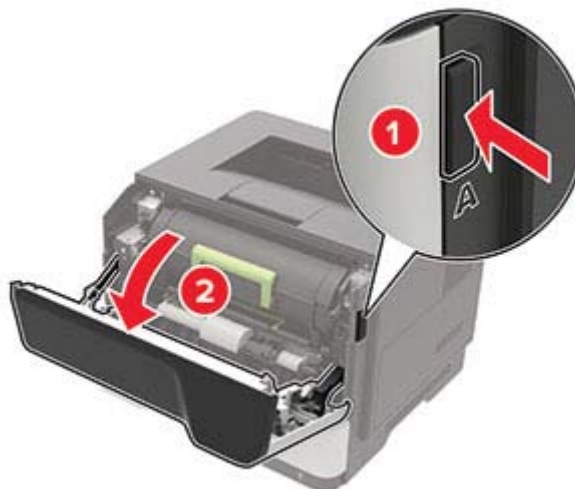


אזהרה—פוטנציאל לנזק: אל תאפשר חשיפה של יחידת ההדמיה לאור ישיר למשך יותר מ-10 דקות. חשיפה ממושכת לאור עלולה לגרום בעיות של איכות הדפסה.

אזהרה—פוטנציאל לנזק: אל תיגע בתוף הפוטוקונדוקטור. הדבר עלול לפגוע באיכותן של משימות הדפסה עתידיות.

החלפת יחידת ההדמיה

1 פתח את דלת A.



2 הסר את מחסנית הטונר.

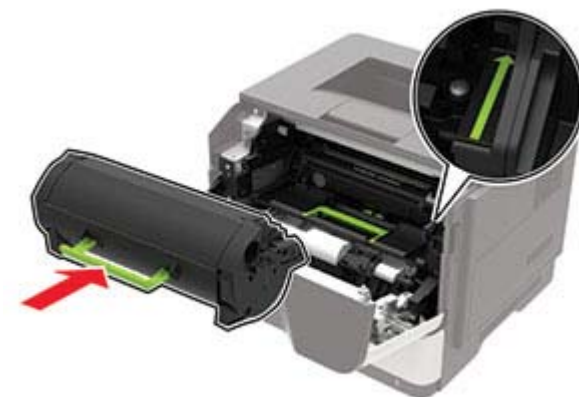


3 הוצא את מחסנית הטונר החדשה מהארזיה ונער אותה שלוש פעמים כדי לפזר את הטונר.



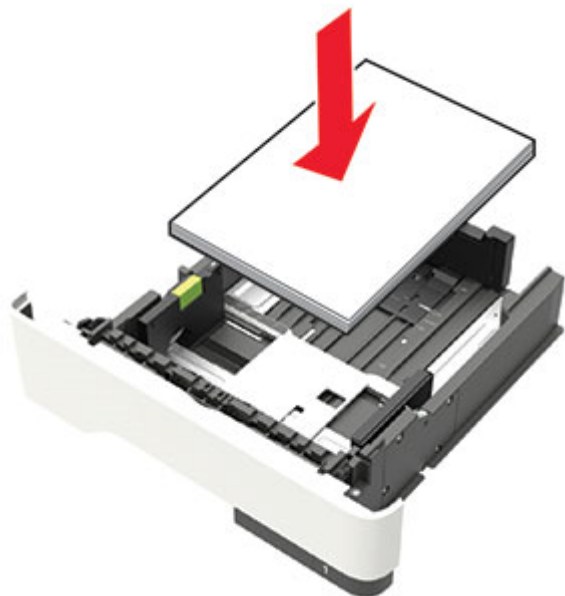
4 הכנס את מחסנית הטונר החדשה.

הערה: היעזר בחצים שבתוך המדפסת להנחיה.



5 סגור דלת A.

- אל תחליק נייר לתוך המגש. טען את הנייר כפי שמוצג באיור.



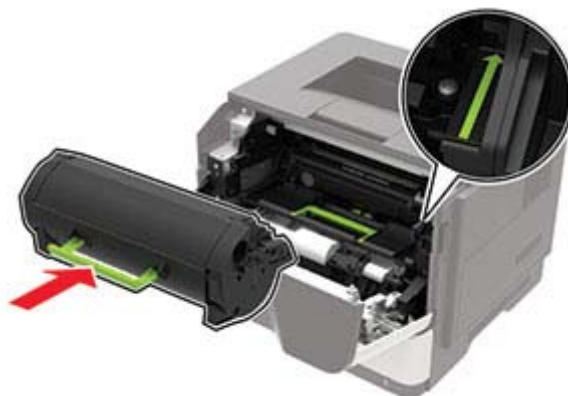
- ודא שמובילי הנייר ממוקמים כהלכה וכי אינם לוחצים על הנייר או המעטפות.
- דחף את המגש היטב לתוך המדפסת לאחר טעינת הנייר.

שימוש בנייר מומלץ

- השתמש רק בנייר או במדיה מיוחדת מומלצים.
- אל תטען נייר מקומט, מקופל, לח, מכופף או מסולסל.
- הגמש, אוורר ויישר את קצוות הנייר לפני הטעינה.



- אל תשתמש בנייר שנגזר או נחתך ידנית.
- אל תערבב נייר מגדלים, משקלים או סוגים שונים באותו המגש.
- ודא שסוג וגודל הנייר מוגדרים כהלכה במחשב או בלוח הבקרה של המדפסת.
- אחסן את הנייר בהתאם המלצות היצרן.



7 סגור דלת A.

ניקוי חסימות

הימנעות מחסימות נייר

טעינה נאותה של נייר

- ודא שהנייר מונח במגש בצורה שטוחה.

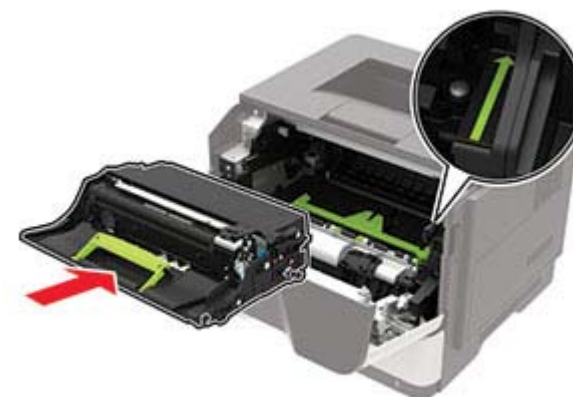
טעינה שגויה של נייר	טעינה נכונה של נייר

- אל תטען נייר במגש ואל תוציא ממנו נייר כאשר המדפסת מדפיסה.
- אל תטען יותר מדי נייר. ודא שגובה הערימה נמוך ממחון המילוי המקסימלי של הנייר.



5 הכנס את יחידת ההדמיה החדשה.

הערה: היעזר בחצים שבתוך המדפסת להנחיה.



6 הכנס את מחסנית הטונר.

הערה: היעזר בחצים שבתוך המדפסת להנחיה.

3 הסר את מחסנית הטונר.



4 הסר את יחידת ההדמיה.



אזהרה—פוטנציאל לבזק: אל תאפשר חשיפה של יחידת ההדמיה לאור ישיר למשך יותר מ-10 דקות. חשיפה ממושכת לאור עלולה לגרום בעיות של איכות הדפסה.

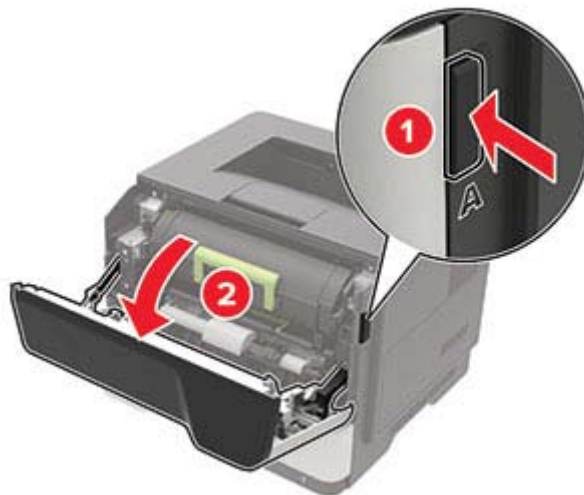
אזהרה—פוטנציאל לבזק: אל תיגע בתוף הפוטוקונדוקטור. הדבר עלול לפגוע באיכותן של משימות הדפסה עתידיות.

חסימת נייר בדלת A

1 הסר את המגש.



2 פתח את דלת A.



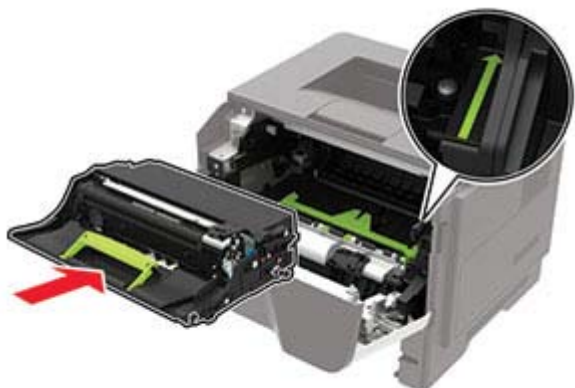
זיהוי מיקומי חסימות

הערות:

- כאשר התכונה Jam Assist (סיוע בחסימה) מופעלת, המדפסת מרוקנת אוטומטית דפים ריקים או דפים שהודפסו חלקית לאחר שהדף החסום שוחרר. בדוק אם הפלט המודפס שלך כולל דפים לבנים.
- כאשר Jam Recovery (התאוששות מחסימה) מוגדר למצב On (מופעל) או Auto (אוטומטי), המדפסת מדפיסה שוב דפים חסומים.

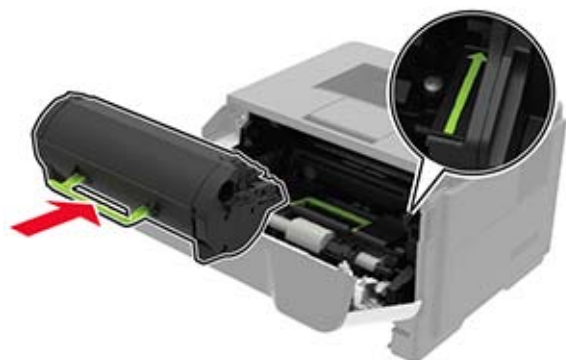


מיקום חסימה	
סל סטנדרטי	1
דלת אחורית	2
Tray (מגש) [x]	3
מזין רב-תכליתי	4
דלת A	5



7 הכנס את מחסנית הטונר.

הערה: היעזר בחצים שבתוך המדפסת להנחיה.



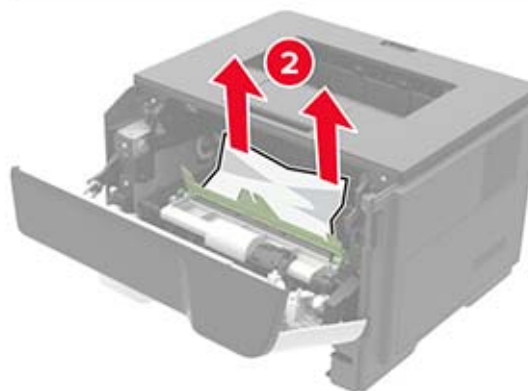
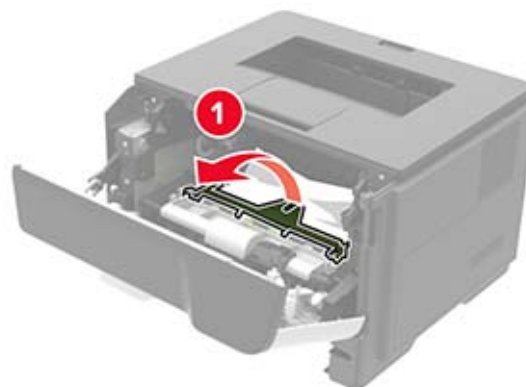
8 סגור דלת A.

9 הכנס את המגש.

חסימת נייר בדלת האחורית

1 פתח את הדלת האחורית.

זהירות—משטח חם: פנים המדפסת עלול להיות חם. להפחתת הסיכון לפגיעה מרכיב חם, יש לאפשר למשטח להתקרר לפני שנוגעים בו.



6 הכנס את יחידת ההדמיה.

הערה: היעזר בחצים שבתוך המדפסת להנחיה.



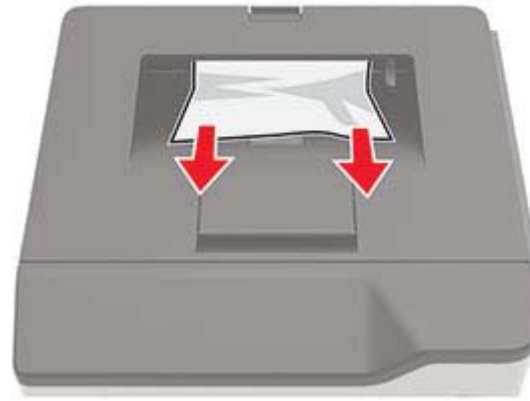
5 הוצא את הנייר התקוע.

זהירות—משטח חם: פנים המדפסת עלול להיות חם. להפחתת הסיכון לפגיעה מרכיב חם, יש לאפשר למשטח להתקרר לפני שנוגעים בו.

הערה: ודא שהוצאת את כל פיסות הנייר.



3 הכנס את המגש.



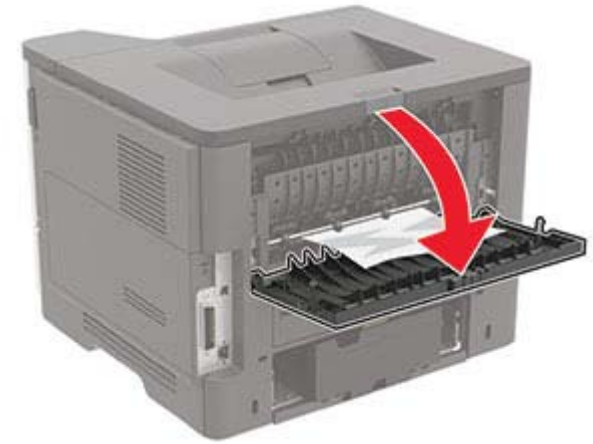
חסימת נייר ביחידת הדופלקס

1 הסר את המגש.



2 הוצא את הנייר התקוע.

הערה: ודא שהוצאת את כל פיסות הנייר.



2 הוצא את הנייר התקוע.

הערה: ודא שהוצאת את כל פיסות הנייר.



3 סגור את הדלת האחורית.

חסימת נייר בסל הסטנדרטי

הוצא את הנייר התקוע.

הערה: ודא שהוצאת את כל פיסות הנייר.



3 הגמש, אוורר ויישר את קצוות הנייר לפני הטעינה.



4 טען נייר מחדש והתאם את מכוון הנייר.



חסימת נייר במגשים

1 הסר את המגש.



2 הוצא את הנייר התקוע.

הערה: ודא שהוצאת את כל פיסות הנייר.



3 הכנס את המגש.

חסימת נייר במזין הרב-תכליתי

1 הסר את הנייר מהמזין הרב-תכליתי.

2 הוצא את הנייר התקוע.

הערה: ודא שהוצאת את כל פיסות הנייר.