

# Kratke upute

## Ulaganje papira

### Ulaganje u odlagače

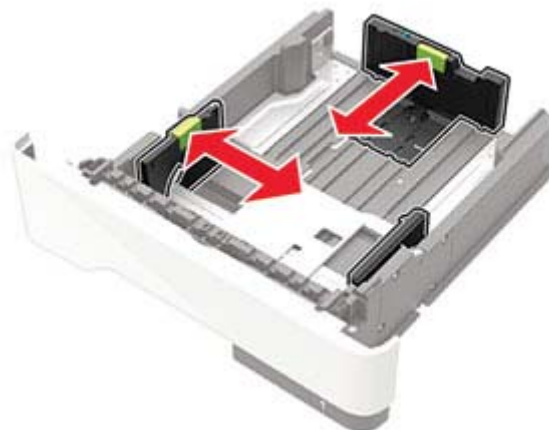
**OPREZ—OPASNOST OD PREVRTANJA:** Kako biste smanjili rizik od nestabilnosti opreme, zasebno ulažite u svaki odlagač. Svi ostali odlagači trebaju biti zatvoreni dok nisu potrebni.

1 Izvadite odlagač.

**Napomena:** Kako biste izbjegli zaglavljivanje papira, nemojte vaditi odlagače dok pisač radi.



2 Prilagodite vodilice za papir sukladno formatu papira koji ulažete.



3 Prije ulaganja lagano savijte, prolistajte i poravnajte rubove papira.



4 Uložite snop papira tako da strana za ispisivanje bude okrenuta prema dolje, a potom provjerite jesu li bočne vodilice postavljene čvrsto uz papir.



#### Napomene:

- Za jednostrano ispisivanje uložite letterhead licem prema dolje, tako da gornji rub papira bude okrenut prema prednjoj strani odlagača.
- Za obostrano ispisivanje uložite letterhead licem prema gore, tako da donji rub papira bude okrenut prema prednjoj strani odlagača.
- Nemojte gurati papir u odlagač.
- Kako biste izbjegli zaglavljivanje papira, provjerite je li visina umetnutog papira ispod oznake maksimalne visine papira.

5 Umetnite odlagač.

Ako je potrebno, na upravljačkoj ploči postavite format i vrstu papira sukladno uloženom papiru.

## Ulaganje u ulagač za razne medije

1 Otvorite ulagač za razne medije.



2 Prilagodite vodilicu sukladno formatu papira koji ulažete.



3 Prije ulaganja lagano savijte, prolistajte i poravnajte rubove papira.



4 Uložite papir ispisnom stranom okrenutom prema gore.

### Napomene:

- Za jednostrano ispisivanje uložite letterhead licem prema gore, tako da gornji rub papira bude okrenut prema prednjoj strani odlagača.
- Za obostrano ispisivanje uložite letterhead licem prema dolje, tako da donji rub papira bude okrenut prema prednjoj strani odlagača.
- Ulažite omotnice tako da presavijena strana bude na lijevoj strani licem prema dolje.
- Europske omotnice uložite tako da presavijena strana bude okrenuta prema dolje i prva ulazi u pisač.

**Upozorenje—potencijalno oštećenje:** Nemojte koristiti omotnice s markicama, kopčama, spajalicama, prozorima, premazima ili samoljepljivim trakama.

5 Na upravljačkoj ploči postavite format i vrstu papira sukladno uloženom papiru.

## Postavljanje formata i vrste posebnih medija

1 Na upravljačkoj ploči odaberite:

> Postavke > > Papir > > Konfiguracija odlagača > > Format/vrsta papira >

2 Odaberite izvor papira i zatim konfigurirajte format i vrstu posebnih medija.

## Ispisivanje

### Ispisivanje s računala

**Napomena:** Za naljepnice, kartonski papir i omotnice, format i vrstu papira postavite na pisaču prije ispisivanja dokumenta.

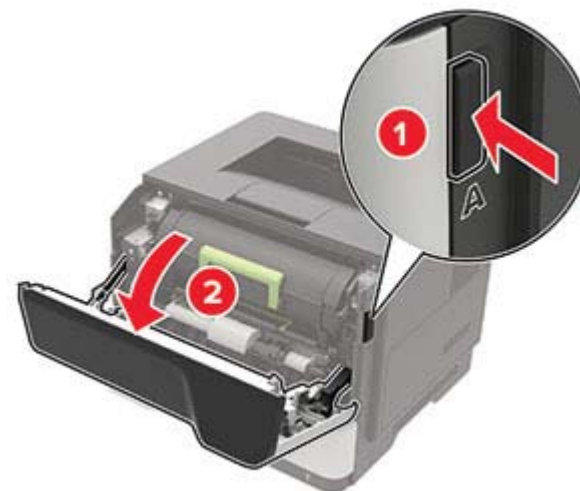
- 1 Otvorite dijaloški okvir Ispis u dokumentu koji pokušavate ispisati.
- 2 Ako je potrebno, prilagodite postavke.
- 3 Ispišite dokument.

**Napomena:** Detalje o funkciji upravljačkog programa pisača potražite u odjeljku Pomoć u upravljačkom programu pisača.

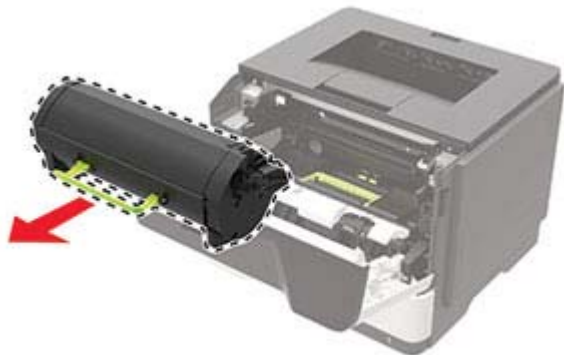
## Održavanje pisača

### Zamjena spremnika s tonerom

1 Otvorite vratašca A.



2 Izvadite iskorišteni spremnik s tonerom.

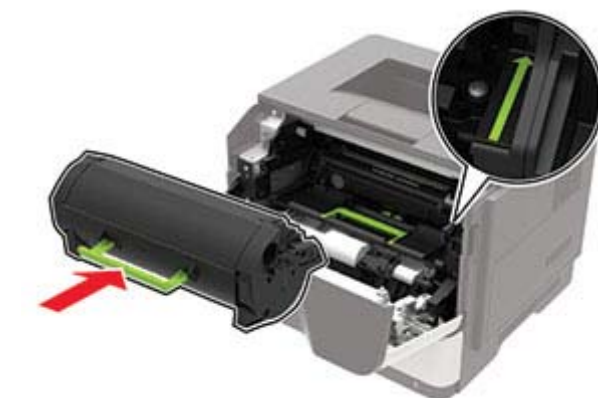


3 Raspakirajte novi spremnik s tonerom i zatim ga protresite tri puta kako bi se toner ravnomjerno rasporedio.



4 Umetnite novi spremnik tonera.

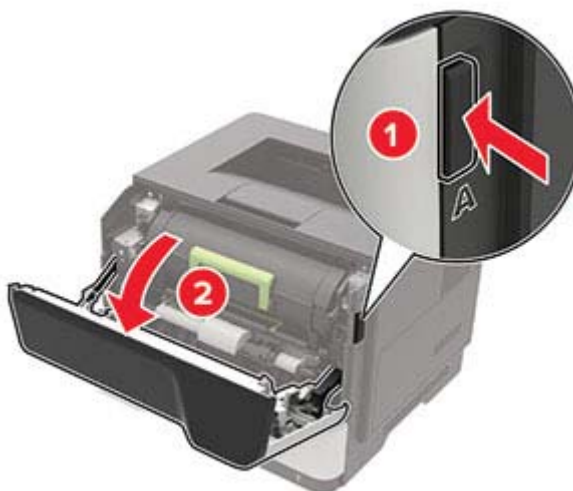
**Napomena:** Koristite strelice unutar pisača kao vodilice.



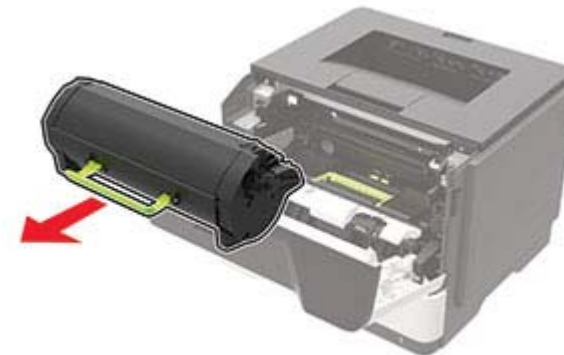
5 Zatvorite vratašca A.

## Zamjena ispisne jedinice

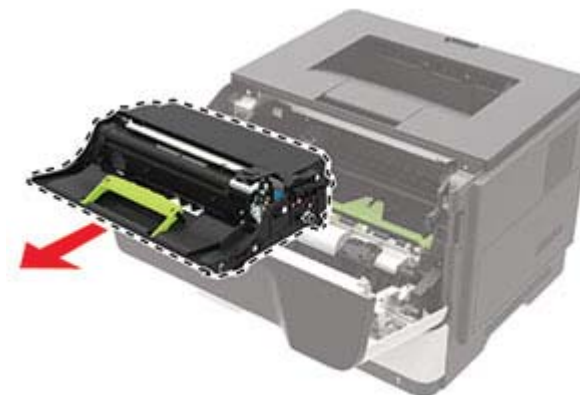
1 Otvorite vratašca A.



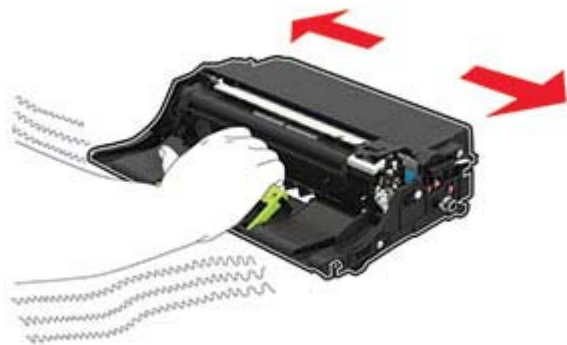
2 Izvadite spremnik tonera.



3 Izvadite iskorištenu ispisnu jedinicu.



- 4 Raspakirajte novu ispisnu jedinicu i zatim je protresite tri puta kako bi se toner ravnomjerno rasporedio.



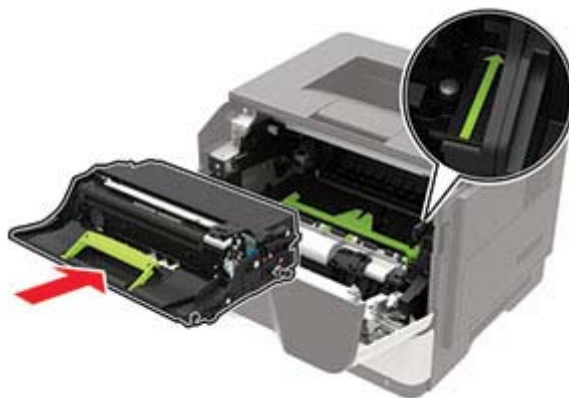
**Upozorenje—potencijalno oštećenje:** Ne izlažite ispisnu jedinicu izravnom svjetlu na duže od 10 minuta. Duže izlaganje svjetlu može uzrokovati probleme s kvalitetom ispisa.

**Upozorenje—potencijalno oštećenje:** Nemojte dodirivati bubanj fotovodiča. To bi moglo utjecati na kvalitetu budućeg ispisa.



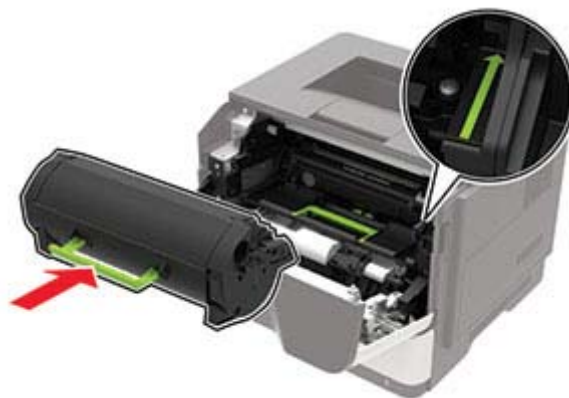
- 5 Umetnite novu ispisnu jedinicu.

**Napomena:** Koristite strelice unutar pisača kao vodilice.



- 6 Umetnite spremnik s tonerom.

**Napomena:** Koristite strelice unutar pisača kao vodilice.



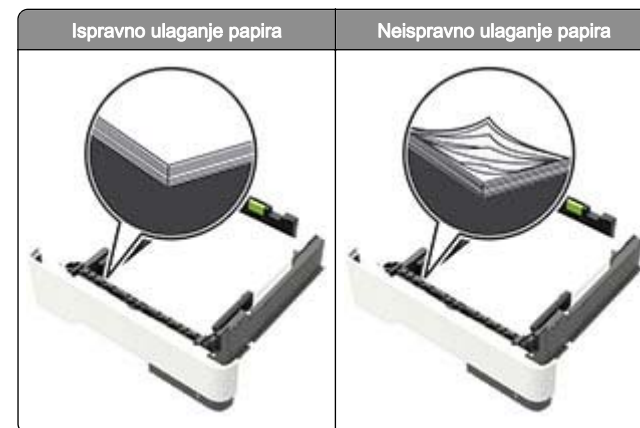
- 7 Zatvorite vratašca A.

## Otklanjanje zaglavljenih papira

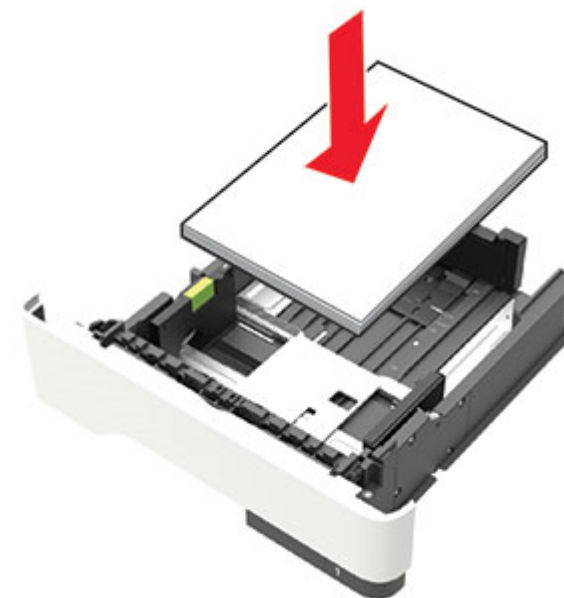
### Izbjegavanje zaglavljanja

#### Ispravno uložite papir

- Pazite da papir bude plošno položen u odlagaču.



- Nemojte puniti niti vaditi odlagač dok pisač ispisuje.
- Nemojte ulagati previše papira. Provjerite je li visina umetnutog papira ispod oznake maksimalne visine papira.
- Nemojte gurati papir u odlagač. Uložite papir na način prikazan na slici.



- Pazite da vodilice za papir budu ispravno postavljene i da više ne pritišću papir ili omotnice.
- Nakon ulaganja papira odlagač čvrsto gurnite u pisač.

## Upotreba preporučenog papira

- Koristite isključivo preporučeni papir ili posebne medije.
- Nemojte ulagati papir koji je zgužvan, naboran, vlažan ili savijen.
- Prije ulaganja lagano savijte, prolistajte i poravnajte rubove papira.



- Nemojte ulagati papir koji je ručno obrezan ili podrezan.
- Nemojte miješati formate, gramature ili vrste papira u istom odlagaču.
- Pazite da format i vrsta papira budu ispravno postavljeni na računalo ili upravljačkoj ploči pisača.
- Spremite papir sukladno preporukama proizvođača.

## Pronalaženje mjesta zaglavljivanja

### Napomene:

- Kada je pomoć pri zaglavljivanju uključena, pisač nakon uklanjanja zaglavljene stranice automatski provlači prazne ili djelomično ispisane stranice. Potražite prazne stranice u izlaznom dijelu pisača.
- Kada je Oporavak od zaglavljivanja postavljen na Uključeno ili Automatski, pisač ponovo ispisuje zaglavljene stranice.



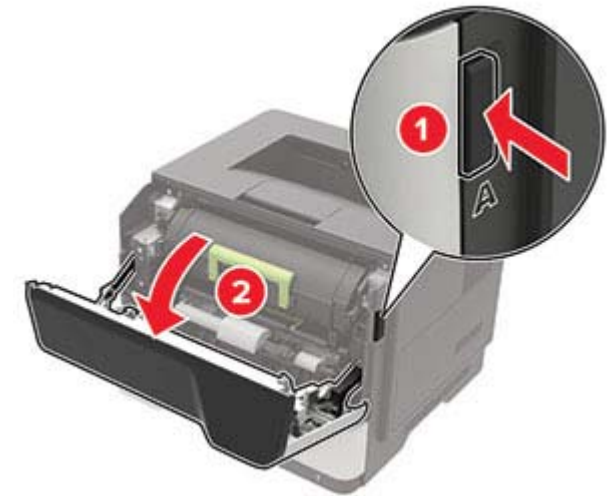
	Mjesto zaglavljivanja
1	Standardni odjeljak
2	Stražnja vratašca
3	Odlagač [x]
4	Ulagáč za razne medije
5	Vratašca A

## Zaglavljeni papir iza vratašaca A

- 1 Izvadite odlagač.



- 2 Otvorite vratašca A.



- 3 Izvadite spremnik tonera.



4 Izvadite ispisnu jedinicu.



**Upozorenje—potencijalno oštećenje:** Ne izlažite ispisnu jedinicu izravnom svjetlu na duže od 10 minuta. Duže izlaganje svjetlu može uzrokovati probleme s kvalitetom ispisa.

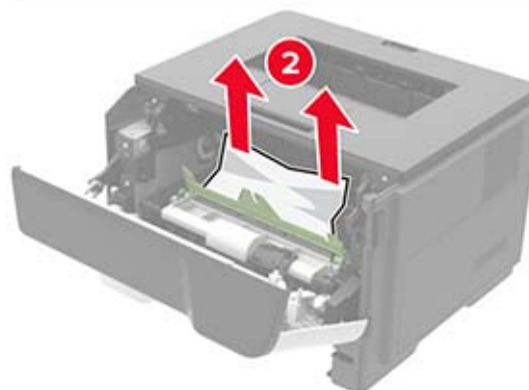
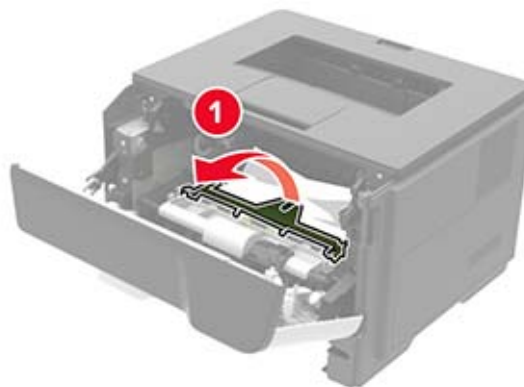
**Upozorenje—potencijalno oštećenje:** Nemojte dodirivati bubanj fotovodiča. To bi moglo utjecati na kvalitetu budućeg ispisa.



5 Izvadite zaglavljenu papir.

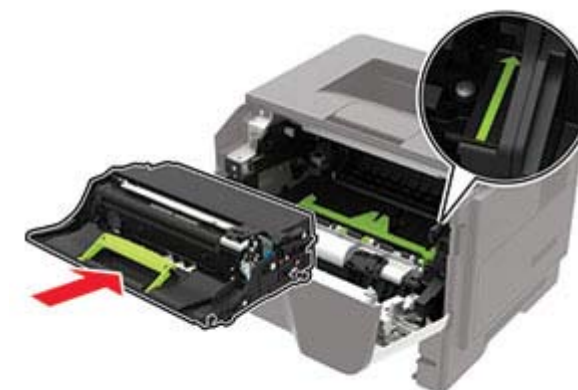
**OPREZ—VRUĆA POVRŠINA:** Unutrašnjost pisača može biti vruća. Kako biste smanjili rizik od ozljede na vrućem dijelu, pričekajte da se površine ohlade.

**Napomena:** Pripazite da ne zaostane nijedan komadić papira.



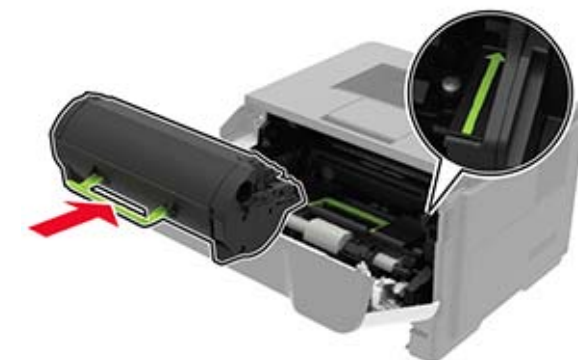
6 Umetnite ispisnu jedinicu.

**Napomena:** Koristite strelice unutar pisača kao vodilice.



7 Umetnite spremnik s tonerom.

**Napomena:** Koristite strelice unutar pisača kao vodilice.



8 Zatvorite vratašca A.

9 Umetnite odlagač.

## Zaglavljenu papir u stražnjim vratašcima

1 Otvorite stražnja vratašca.

**OPREZ—VRUĆA POVRŠINA:** Unutrašnjost pisača može biti vruća. Kako biste smanjili rizik od ozljede na vrućem dijelu, pričekajte da se površine ohlade.



2 Izvadite zaglavljeni papir.

**Napomena:** Pripazite da ne zaostane nijedan komadić papira.

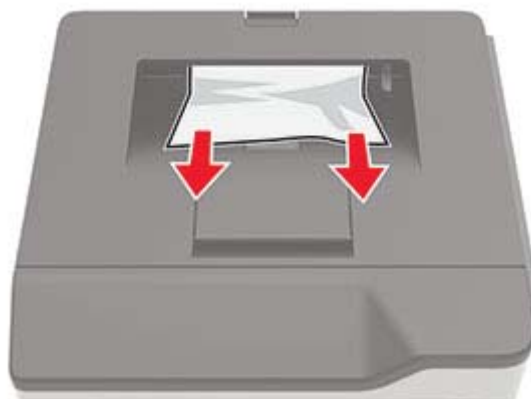


3 Zatvorite stražnja vratašca.

## Zaglavljeni papir u standardnom odjeljku

Izvadite zaglavljeni papir.

**Napomena:** Pripazite da ne zaostane nijedan komadić papira.



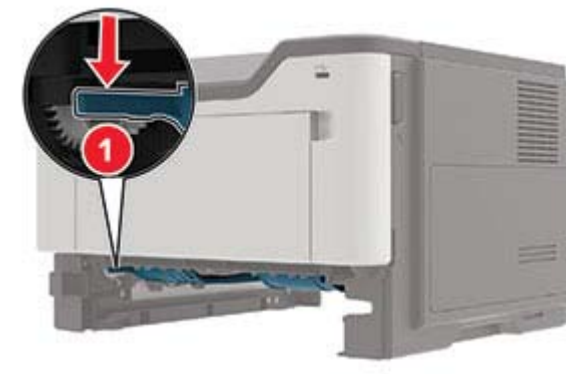
## Zaglavljeni papir u jedinici za obostrani rad

1 Izvadite odlagač.



2 Izvadite zaglavljeni papir.

**Napomena:** Pripazite da ne zaostane nijedan komadić papira.



3 Umetnite odlagač.

## Zaglavljivanje papira u odlagačima

1 Izvadite odlagač.



2 Izvadite zaglavljenu papir.

**Napomena:** Pripazite da ne zaostane nijedan komadić papira.



3 Umetnite odlagač.

## Zaglavljeni papir u ulagaču za razne medije

1 Izvadite papir iz ulagača za razne medije.

2 Izvadite zaglavljenu papir.

**Napomena:** Pripazite da ne zaostane nijedan komadić papira.



3 Prije ulaganja lagano savijte, prolistajte i poravnajte rubove papira.



4 Ponovo uložite papir, a zatim prilagodite vodilicu papira.

