

Guida rapida

Caricamento della carta

Caricamento dei vassoi

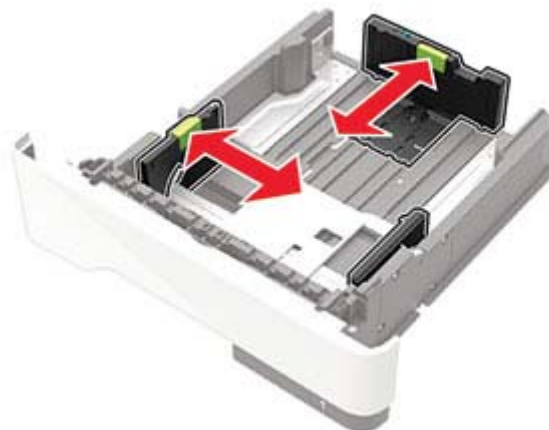
ATTENZIONE - PERICOLO DI RIBALTAMENTO: per ridurre il rischio di instabilità dell'apparecchiatura, caricare ogni vassoio separatamente. Tenere tutti i vassoi chiusi per quando necessario.

1 Rimuovere il vassoio.

Nota: Per evitare inceppamenti, non rimuovere i vassoi quando la stampante è occupata.



2 Regolare le guide della carta in modo che corrispondano al formato della carta caricato.



3 Flettere, aprire a ventaglio e allineare i bordi della carta prima di caricarla.



4 Caricare la risma di carta con il lato di stampa rivolto verso il basso, quindi accertarsi che le guide laterali aderiscano bene ai bordi della carta.



Note:

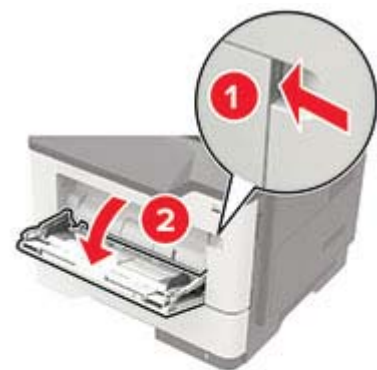
- Caricare la carta intestata rivolta verso il basso con il bordo superiore del foglio rivolto verso la parte anteriore del vassoio per la stampa su un lato.
- Caricare la carta intestata rivolta verso l'alto, con il bordo inferiore del foglio rivolto verso la parte anteriore del vassoio per la stampa su due lati.
- Non far scivolare la carta nel vassoio.
- Per evitare inceppamenti della carta, accertarsi che l'altezza della risma non superi l'indicatore di livello massimo della carta.

5 Inserire il vassoio.

Se necessario, impostare il tipo e il formato della carta nel pannello di controllo in modo che corrispondano alla carta caricata.

Caricamento dell'alimentatore multiuso

- 1 Aprire l'alimentatore multiuso.



- 2 Regolare la guida in base al formato della carta che si sta caricando.



- 3 Flettere, aprire a ventaglio e allineare i bordi della carta prima di caricarla.



- 4 Caricare la carta con il lato di stampa rivolto verso l'alto.

Note:

- Caricare la carta intestata rivolta verso l'alto con il bordo superiore del foglio rivolto verso la parte anteriore del vassoio per la stampa su un lato.
- Caricare la carta intestata rivolta verso il basso, con il bordo inferiore del foglio rivolto verso la parte anteriore del vassoio per la stampa su due lati.
- Caricare le buste con l'aletta rivolta verso il basso e a sinistra.
- Caricare le buste European con l'aletta rivolta verso il basso, inserendo per primo questo lato nella stampante.

Attenzione - Possibili danni: Non utilizzare buste preaffrancate e con graffette, ganci, finestre, rivestimenti patinati o autoadesivi.

- 5 Dal pannello di controllo, impostare il formato e il tipo di carta in modo che corrispondano a quelli della carta caricata.

Impostazione del formato e del tipo dei supporti speciali

- 1 Dal pannello di controllo, scorrere fino a:

 > Impostazioni >  > Carta >  > Configurazione
vassoi >  > Formato/Tipo carta > 

- 2 Selezionare l'origine della carta, quindi configurare il formato e il tipo di supporto speciale.

Stampa

Stampa da un computer

Nota: Per etichette, cartoncini e buste, impostare il tipo e il formato della carta sulla stampante prima di stampare il documento.

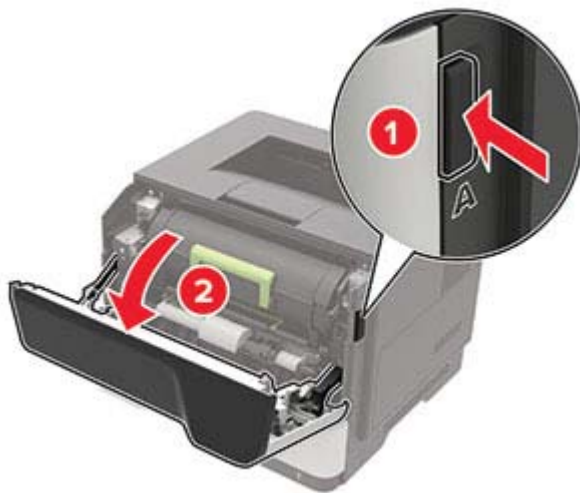
- 1 Dal documento che si sta tentando di stampare, aprire la finestra di dialogo Stampa.
- 2 Se necessario, regolare le impostazioni.
- 3 Stampare il documento.

Nota: Per maggiori dettagli sulla funzione del driver della stampante, consultare la Guida del driver della stampante.

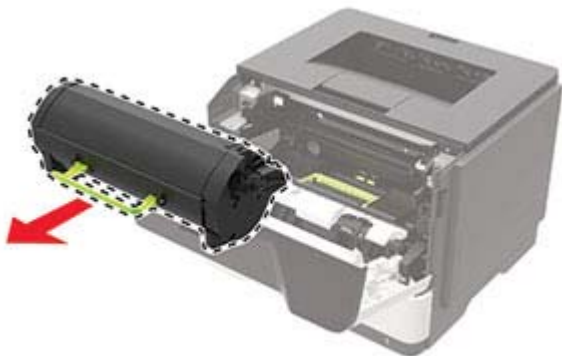
Manutenzione della stampante

Sostituzione della cartuccia di toner

1 Aprire lo sportello A.



2 Rimuovere la cartuccia di toner usata.

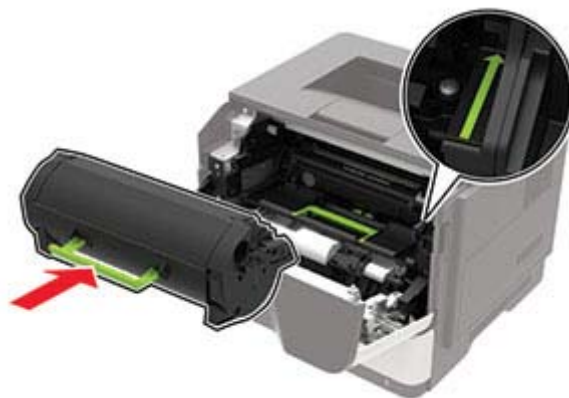


3 Estrarre dalla confezione la nuova cartuccia di toner e agitarla per ridistribuire il toner.



4 Inserire la nuova cartuccia di toner.

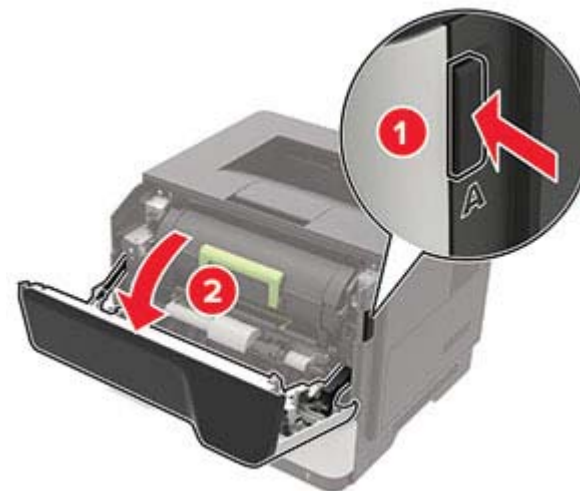
Nota: Utilizzare le frecce all'interno della stampante come guide.



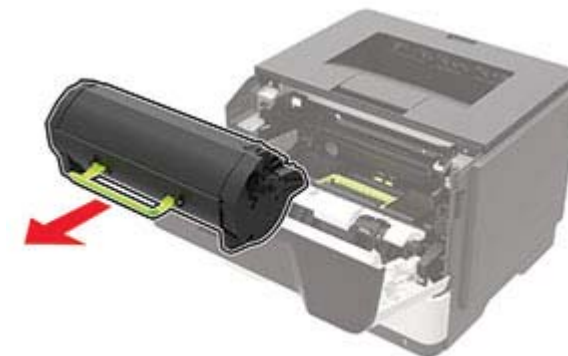
5 Chiudere lo sportello A.

Sostituzione dell'unità immagini

1 Aprire lo sportello A.



2 Rimuovere la cartuccia di toner.



3 Rimuovere l'unità immagini usata.



4 Estrarre dalla confezione la nuova unità immagini e agitarla per ridistribuire il toner.



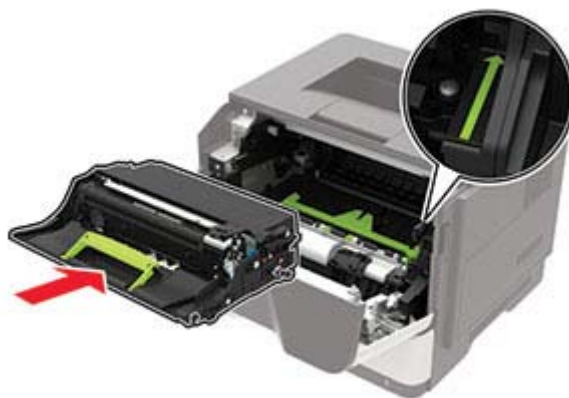
Attenzione - Possibili danni: Non esporre l'unità immagini alla luce diretta per più di 10 minuti. L'eccessiva esposizione alla luce può compromettere la qualità di stampa.

Attenzione - Possibili danni: non toccare il tamburo del fotoconduttore. Ciò potrebbe influire sulla qualità dei processi di stampa futuri.



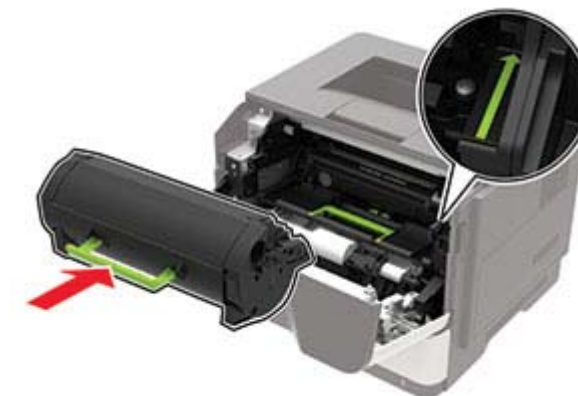
5 Inserire la nuova unità di imaging.

Nota: Utilizzare le frecce all'interno della stampante come guide.



6 Inserire la cartuccia di toner.

Nota: Utilizzare le frecce all'interno della stampante come guide.



7 Chiudere lo sportello A.

Rimozione degli inceppamenti

Come evitare gli inceppamenti

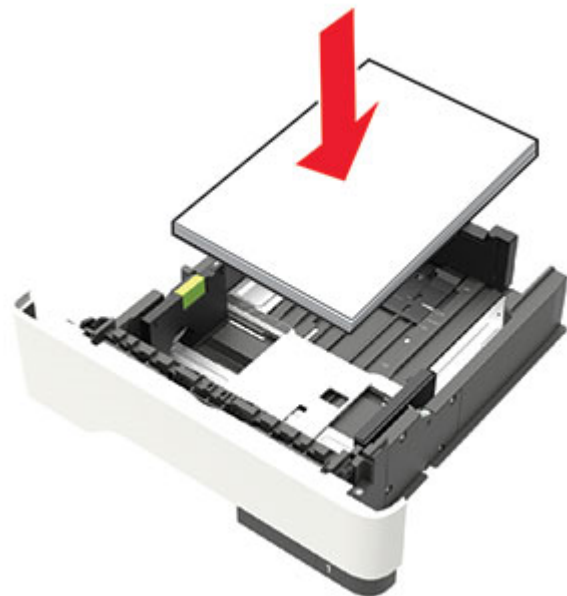
Caricare la carta correttamente

- Accertarsi che la carta sia ben distesa nel vassoio.

Caricamento corretto della carta	Caricamento non corretto della carta

- Non caricare o rimuovere un vassoio durante la stampa.

- Non caricare una quantità eccessiva di carta. Accertarsi che l'altezza della risma non superi l'indicatore di livello massimo della carta.
- Non far scivolare la carta nel vassoio. Caricare la carta come mostrato in figura.



- Assicurarsi che le guide della carta siano posizionate correttamente e che non aderiscano eccessivamente alla carta o alle buste.
- Dopo aver caricato carta, inserire con decisione il vassoio nella stampante.

Utilizzare la carta consigliata

- Utilizzare solo carta consigliata o supporti speciali.
- Non caricare carta che sia piegata, sgualcita, umida, ripiegata o arricciata.

- Flettere, aprire a ventaglio e allineare i bordi della carta prima di caricarla.

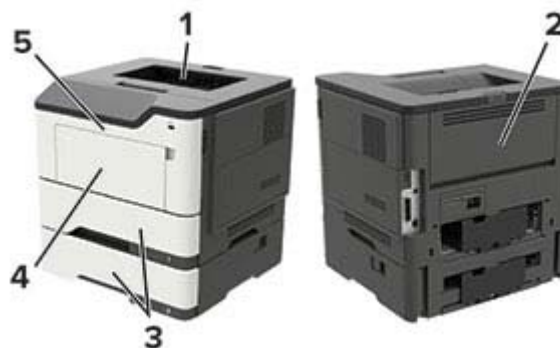


- Non utilizzare carta tagliata o rifilata a mano.
- Non mischiare tipi, pesi o dimensioni di supporti diversi nello stesso vassoio.
- Accertarsi che il tipo e il formato della carta siano impostati correttamente sul computer o sul pannello di controllo della stampante.
- Conservare la carta come consigliato dal produttore.

Individuazione dell'area dell'inceppamento

Note:

- Quando l'opzione Assistenza inceppamento è impostata su Attivato, una volta rimossa la pagina inceppata, la stampante espelle automaticamente le pagine bianche e le pagine parzialmente stampate. Verificare se nel risultato di stampa siano presenti pagine vuote.
- Se l'opzione Rimozione inceppamento è impostata su Attivato o Automatico, le pagine inceppate vengono ristampate.



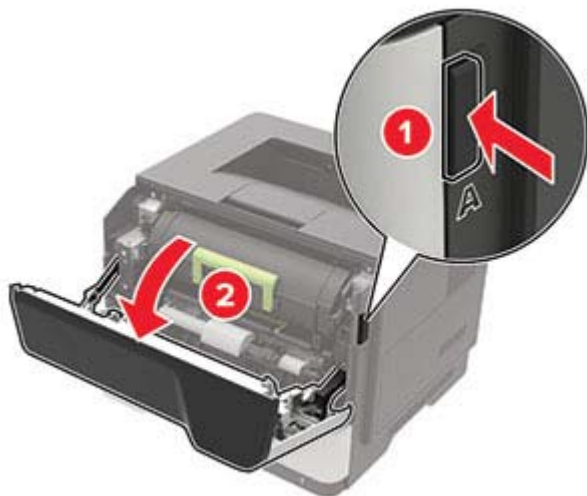
Area dell'inceppamento	
1	Raccogliitore standard
2	Sportello posteriore
3	Vassoio [x]
4	Alimentatore multiuso
5	Sportello A

Inceppamento carta nello sportello A

- 1 Rimuovere il vassoio.



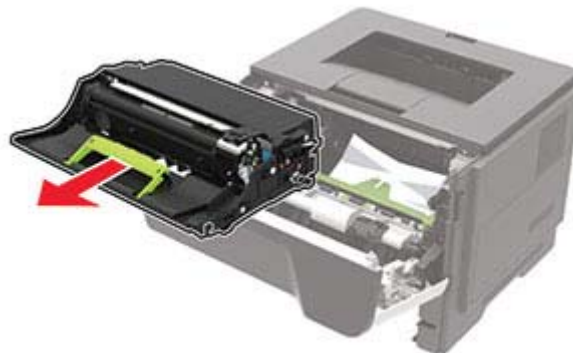
2 Aprire lo sportello A.



3 Rimuovere la cartuccia di toner.



4 Rimuovere l'unità di imaging.



Attenzione - Possibili danni: Non esporre l'unità immagini alla luce diretta per più di 10 minuti. L'eccessiva esposizione alla luce può compromettere la qualità di stampa.

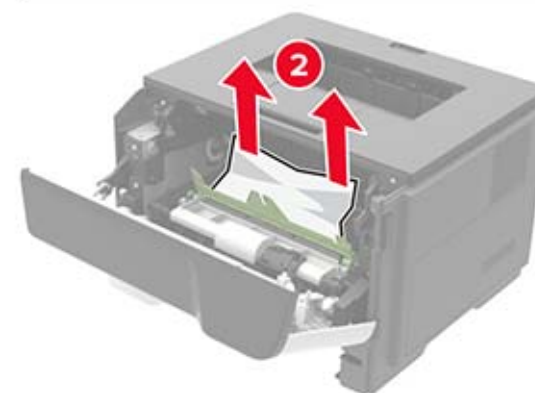
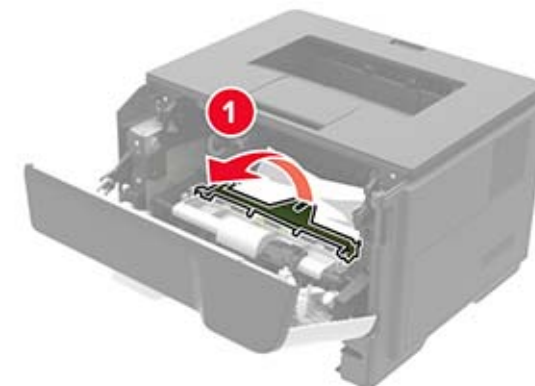
Attenzione - Possibili danni: non toccare il tamburo del fotoconduttore. Ciò potrebbe influire sulla qualità dei processi di stampa futuri.



5 Rimuovere la carta inceppata.

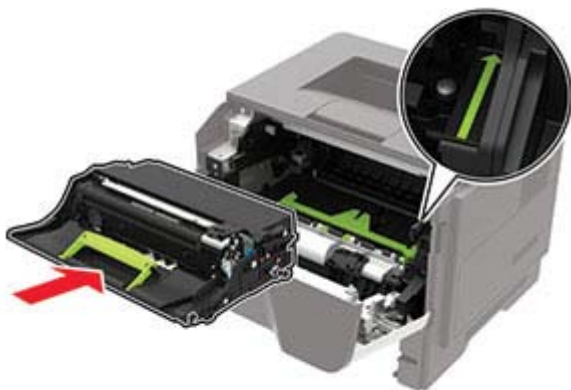
ATTENZIONE - SUPERFICIE CALDA: L'area interna della stampante potrebbe surriscaldarsi. Per evitare infortuni, lasciare raffreddare la superficie prima di toccarla.

Nota: Accertarsi che siano stati rimossi tutti i frammenti di carta.



6 Inserire l'unità di imaging.

Nota: Utilizzare le frecce all'interno della stampante come guide.



7 Inserire la cartuccia di toner.

Nota: Utilizzare le frecce all'interno della stampante come guide.



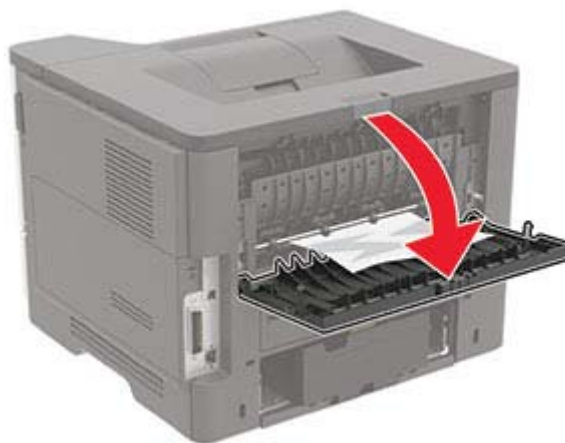
8 Chiudere lo sportello A.

9 Inserire il vassoio.

Inceppamento della carta nello sportello posteriore

1 Aprire lo sportello posteriore.

⚠ ATTENZIONE - SUPERFICIE CALDA: L'area interna della stampante potrebbe surriscaldarsi. Per evitare infortuni, lasciare raffreddare la superficie prima di toccarla.



2 Rimuovere la carta inceppata.

Nota: Accertarsi che siano stati rimossi tutti i frammenti di carta.

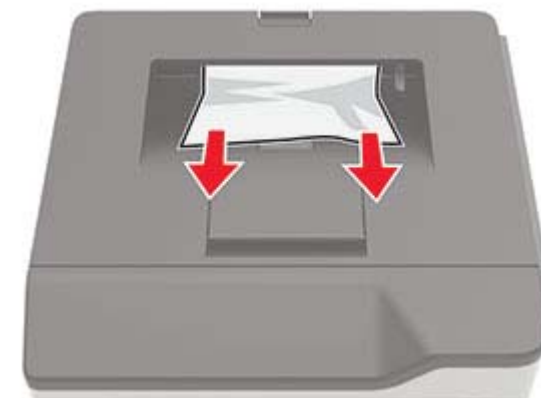


3 Chiudere lo sportello posteriore.

Inceppamento della carta nel raccoglitore standard

Rimuovere la carta inceppata.

Nota: Accertarsi che siano stati rimossi tutti i frammenti di carta.



Inceppamento della carta nell'unità fronte/retro

1 Rimuovere il vassoio.



2 Rimuovere la carta inceppata.

Nota: Accertarsi che siano stati rimossi tutti i frammenti di carta.



3 Inserire il vassoio.

Inceppamento della carta nei vassoi

1 Rimuovere il vassoio.



2 Rimuovere la carta inceppata.

Nota: Accertarsi che siano stati rimossi tutti i frammenti di carta.



3 Inserire il vassoio.

Inceppamento della carta nell'alimentatore multiuso

1 Rimuovere la carta dall'alimentatore multiuso.

2 Rimuovere la carta inceppata.

Nota: Accertarsi che siano stati rimossi tutti i frammenti di carta.



3 Flettere, aprire a ventaglio e allineare i bordi della carta prima di caricarla.



4 Ricaricare la carta, quindi regolare la guida della carta.

