

クイックリファレンス

用紙をセットする

トレイに用紙をセットする

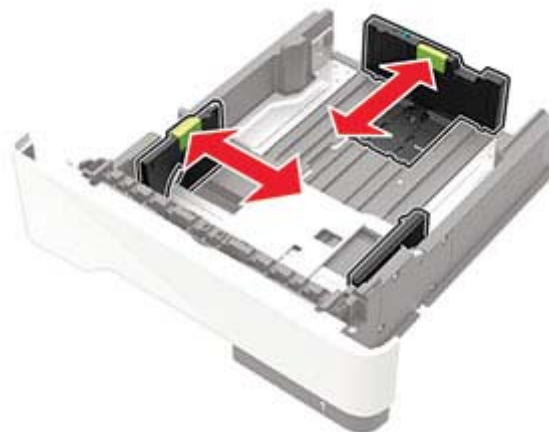
注意 転倒危険: 本機が不安定にならないように、用紙トレイは個別にセットしてください。その他のすべてのトレイは必要になるまで閉じた状態にします。

1 トレイを取り外します。

メモ: 紙詰まりを防ぐために、プリンタがビジー状態の間はトレイを取り外さないでください。



2 セットする用紙のサイズに合わせて用紙ガイドを調整します。



3 ほぐしたり、パラパラめくったり、端をそろえたりしてから用紙をセットします。



4 印刷面を下にして、用紙の束をセットしたら、用紙ガイドが用紙にぴったりと合っていることを確認します。



メモ:

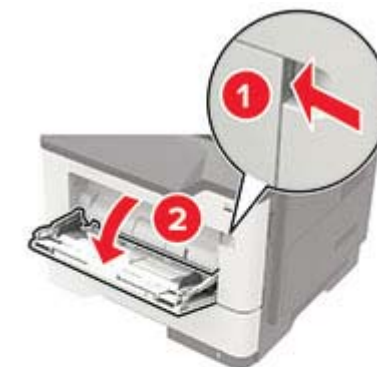
- 片面印刷する場合は、レターヘッド紙の上端がトレイの正面を向くように下向きにセットします。
- 両面印刷する場合は、レターヘッド紙の下端がトレイの正面を向くように上向きにセットします。
- 用紙をトレイにスライドしないでください。
- 紙詰まりを避けるために、重ねた用紙の高さが、指定されている高さの上限を超えないようにします。

5 トレイを挿入します。

セットした用紙に合わせて、操作パネルから必要に応じて用紙のサイズと用紙のタイプを設定します。

多目的フィーダーに用紙をセットする

1 多目的フィーダーを開きます。



2 セットする用紙のサイズに合わせてガイドを調整します。



3 ほぐしたり、パラパラめくったり、端をそろえたりしてから用紙をセットします。



4 印刷面を上に向けて用紙をセットしてください。

メモ:

- 片面印刷する場合は、レターヘッド紙の上端がトレイの正面を向くように上向きにセットします。
- 両面印刷する場合は、レターヘッド紙の下端がトレイの正面を向くように下向きにセットします。
- 封筒は、フラップ面を左側にして下向きにセットします。
- ヨーロッパサイズの封筒は、フラップ面を下にして、フラップからプリンタに給紙されるようにセットします。

警告—破損の恐れあり: 切手、留め金、スナップ、窓、つや出し加工された内張り、封かん用口糊の付いた封筒は使用しないでください。

5 操作パネルから用紙サイズとタイプを設定し、セットされた用紙に一致させます。

特殊用紙のサイズと種類を設定する

1 操作パネルから、次のメニューを選択します。

> [設定] > > [用紙] > > [トレイの構成] > > [用紙のサイズ/タイプ] >

2 給紙源を選択し、普通紙以外の用紙のサイズとタイプを設定します。

印刷

コンピュータから印刷する

メモ: ラベル、厚紙、封筒の場合、プリンタで用紙サイズと用紙のタイプを設定してから印刷ジョブを送信してください。

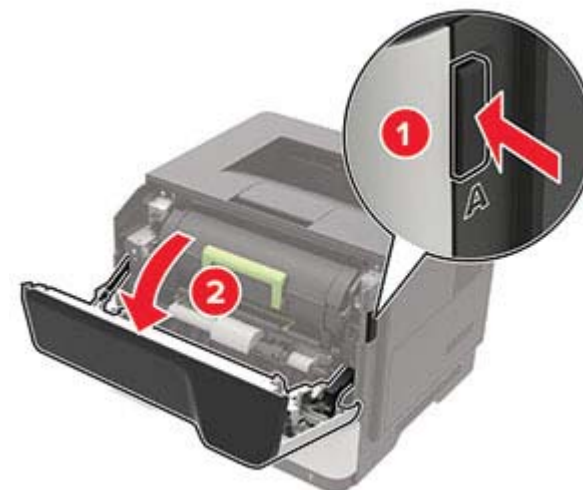
- 1 印刷するドキュメントで、[印刷]ダイアログボックスを開きます。
- 2 必要に応じて、設定を調整します。
- 3 ドキュメントを印刷します。

メモ: プリンタドライバの機能の詳細については、プリンタドライバのヘルプを参照してください。

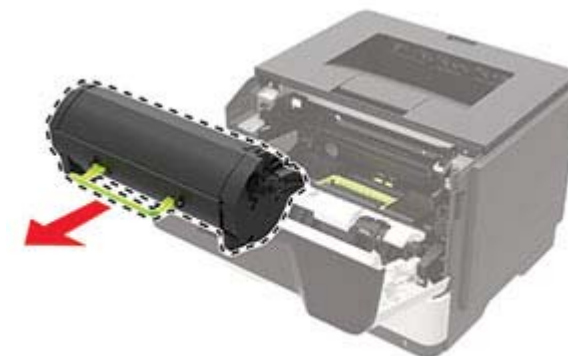
プリンタのメンテナンス

トナーカートリッジの交換

1 ドア A を開きます。



2 使用済みトナーカートリッジを取り外します。

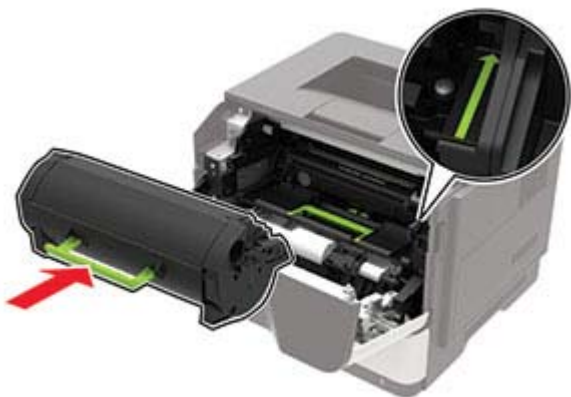


- 3 新しいトナーカートリッジをパッケージから取り出して 3 回振り、カートリッジ内のトナーの偏りをなくします。



- 4 新しいトナーカートリッジを包装から挿入します。

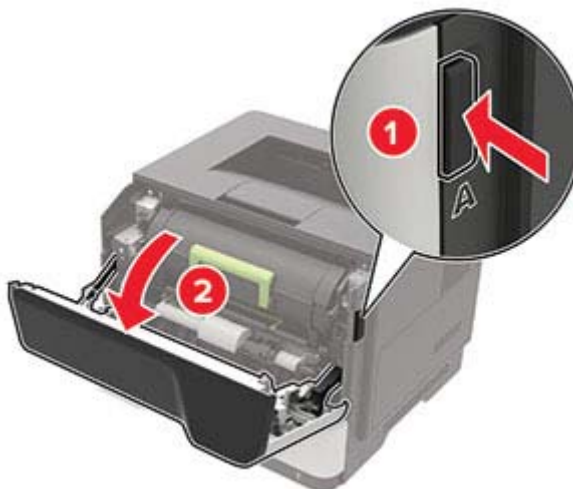
メモ: プリンタ内部に示されている矢印をガイドとして使用します。



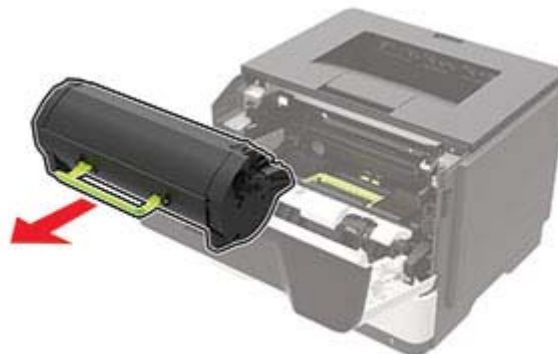
- 5 ドア A を閉じます。

イメージングユニットの交換

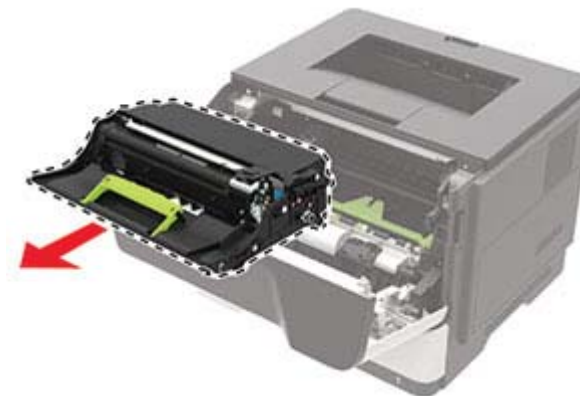
- 1 ドア A を開きます。



- 2 トナーカートリッジを取り外します。



- 3 使用済みイメージングユニットを取り外します。



- 4 新しいイメージングユニットをパッケージから取り出して 3 回振り、カートリッジ内のトナーの偏りをなくします。



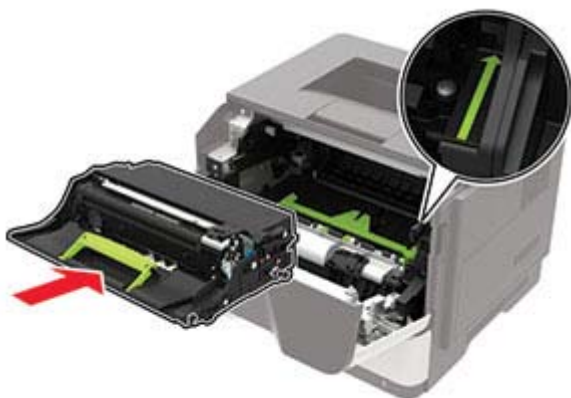
警告—破損の恐れあり: イメージングユニットは、10 分以上直射日光にさらさないでください。長時間直射日光にさらすと、印刷品質の問題が生じる可能性があります。

警告—破損の恐れあり: 感光体ドラムには触らないでください。触れると、今後の印刷ジョブの印刷品質に影響する可能性があります。



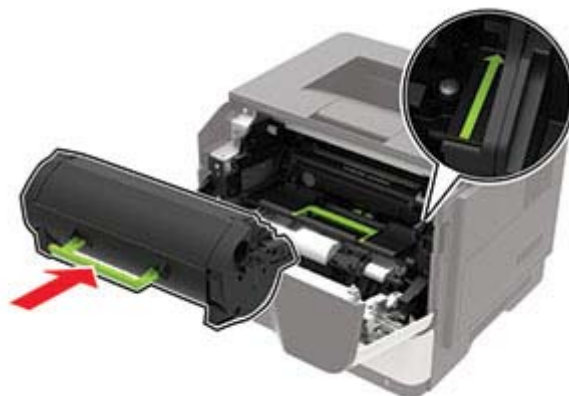
5 新しいイメージングユニットを挿入します。

メモ: プリンタ内部に示されている矢印をガイドとして使用します。



6 トナーカートリッジを挿入します。

メモ: プリンタ内部に示されている矢印をガイドとして使用します。



7 ドア A を閉じます。

紙詰まりを取り除く

紙詰まりを防止する

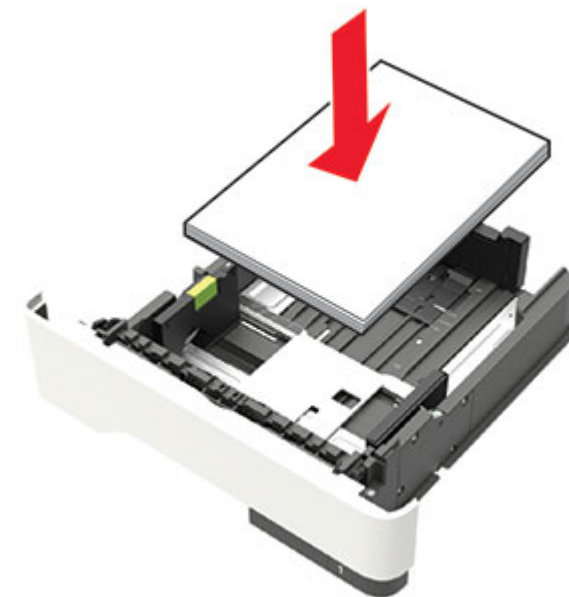
用紙を正しくセットする

- 用紙はトレイに平らに置いてください。

正しい用紙のセット方法	誤った用紙のセット方法

- 印刷中はトレイに用紙をセットしたり、トレイを取り外したりしないでください。
- 過度に多い量の用紙をセットしないでください。重ねた用紙の高さが、指定されている高さの上限を超えないようにします。

- 用紙をトレイにスライドしないでください。図のように用紙をセットします。



- 用紙ガイドが正しい位置にあり、用紙や封筒をきつく挟みすぎていることを確認します
- 用紙をセットしたらトレイをしっかりと押し込みます。

推奨用紙を使用します。

- 推奨用紙または特殊用紙のみを使用します。
- しわ、折り目のある用紙、湿っている用紙、曲がっている用紙、丸まっている用紙をセットしないでください。
- ほぐしたり、パラパラめくったり、端をそろえたりしてから用紙をセットします。



- 手で切った、またはちぎった用紙は使用しないでください。
- 用紙のサイズ、重さ、タイプが異なる用紙を混在させてセットしないでください。

- コンピュータまたはプリンタ操作パネルで、用紙のサイズおよびタイプが適切に設定されていることを確認します。
- 用紙はメーカーの推奨事項に従い保管します。

紙詰まりの場所を確認する

メモ:

- 紙詰まりアシスト機能がオンに設定されている場合、紙詰まりのページが取り除かれた後、プリンタは自動的に空白ページまたは一部分のみ印刷されているページを排出します。空白ページがあるかどうか、印刷済み出力用紙を確認します。
- [紙詰まり回復]が[オン]または[自動]に設定されている場合、プリンタは紙詰まりが発生したページを再印刷します。



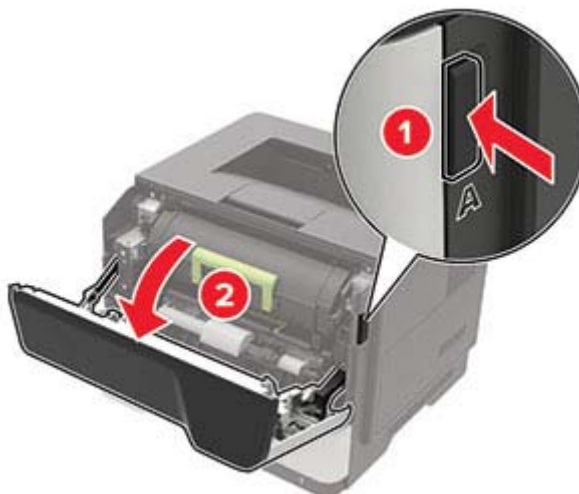
	紙詰まりの場所
1	標準排紙トレイ
2	背面ドア
3	トレイ [x]
4	多目的フィーダー
5	ドア A

ドア A の紙詰まり

1 トレイを取り外します。



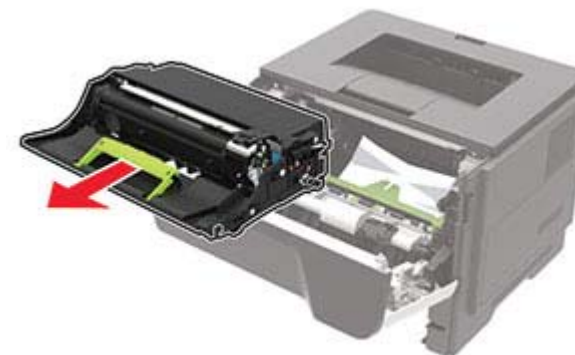
2 ドア A を開きます。



3 トナーカートリッジを取り外します。



4 イメージングユニットを取り外します。



警告—破損の恐れあり: イメージングユニットは、10 分以上直射日光にさらさないでください。長時間直射日光にさらすと、印刷品質の問題が生じる可能性があります。

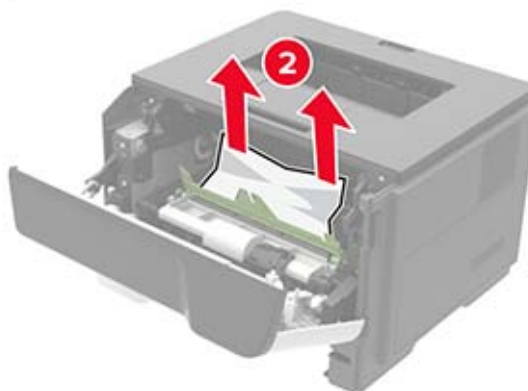
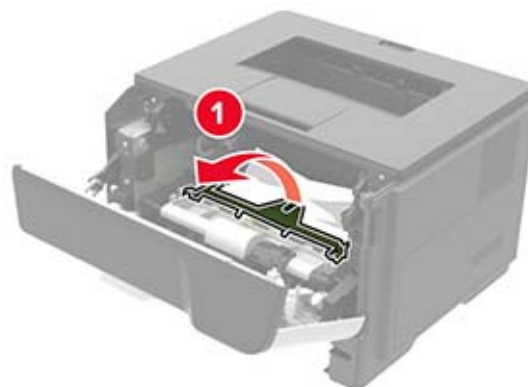
警告—破損の恐れあり: 感光体ドラムには触らないでください。触れると、今後の印刷ジョブの印刷品質に影響する可能性があります。



5 詰まっている用紙を取り除きます。

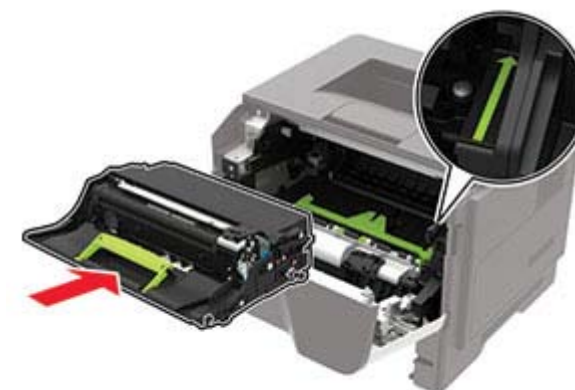
注意—表面高温: プリンタの内部が高温になっている場合があります。高温のコンポーネントによる負傷の危険を減らすために、表面が冷えてから触れるようにしてください。

メモ: 必ずすべての紙片を取り除いてください。



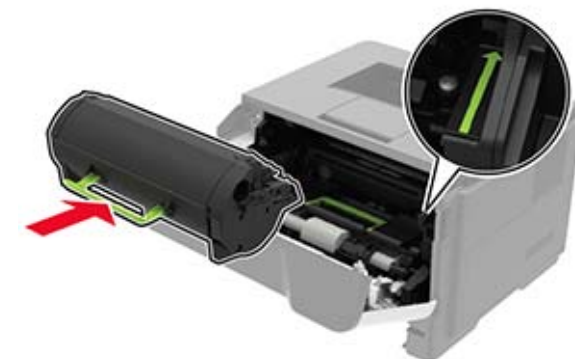
6 イメージングユニットを挿入します。

メモ: プリンタ内部に示されている矢印をガイドとして使用します。



7 トナーカートリッジを挿入します。

メモ: プリンタ内部に示されている矢印をガイドとして使用します。



8 ドア A を閉じます。

9 トレイを挿入します。

背面ドアの紙詰まり

1 背面ドアを開きます。

注意—表面高温: プリンタの内部が高温になっている場合があります。高温のコンポーネントによる負傷の危険を減らすために、手で触れる前に、表面が冷めるまで待ってください。



2 詰まっている用紙を取り除きます。

メモ: 必ずすべての紙片を取り除いてください。

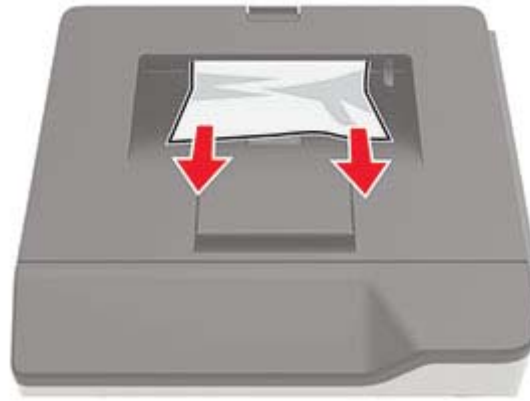


3 背面ドアを閉じます。

標準排紙トレイの紙詰まり

詰まっている用紙を取り除きます。

メモ: 必ずすべての紙片を取り除いてください。



両面印刷ユニット内の紙詰まり

1 トレイを取り外します。



2 詰まっている用紙を取り除きます。

メモ: 必ずすべての紙片を取り除いてください。



3 トレイを挿入します。

トレイの紙詰まり

1 トレイを取り外します。



2 詰まっている用紙を取り除きます。

メモ: 必ずすべての紙片を取り除いてください。



3 トレイを挿入します。

多目的フィーダーの紙詰まり

1 多目的フィーダーから用紙を取り除きます。

2 詰まっている用紙を取り除きます。

メモ: 必ずすべての紙片を取り除いてください。



3 ほぐしたり、パラパラめくったり、端をそろえたりしてから用紙をセットします。



4 再度用紙をセットしてから、用紙ガイドを調節します。

