

# Naslagkaart

## Papier in de printer plaatsen

### Laden vullen

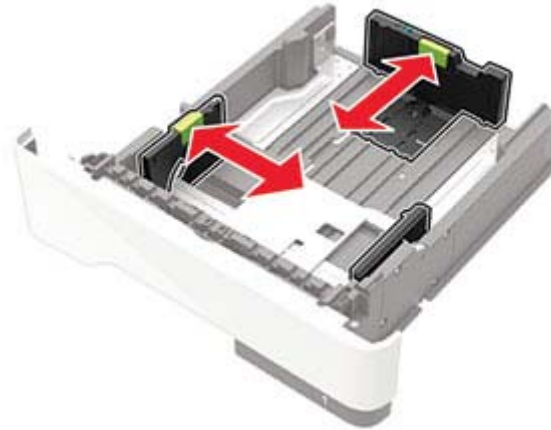
**LET OP: KANTELGEVAAR:** Zorg ervoor dat u papier afzonderlijk in elke lade plaatst om instabiliteit van de apparatuur te voorkomen. Houd alle overige laden gesloten tot u ze nodig hebt.

1 Verwijder de lade.

**Opmerking:** Verwijder tijdens het afdrukken geen laden, om papierstoringen te voorkomen.



2 Stel de papiergeleiders in op het papierformaat dat u wilt plaatsen.



3 Buig het papier, waaiert het uit en lijn de randen uit voordat u het in de printer plaatst.



4 Plaats de stapel papier met de afdrukzijde naar beneden en zorg ervoor dat de zijgeleiders goed tegen het papier zitten.



### Opmerkingen:

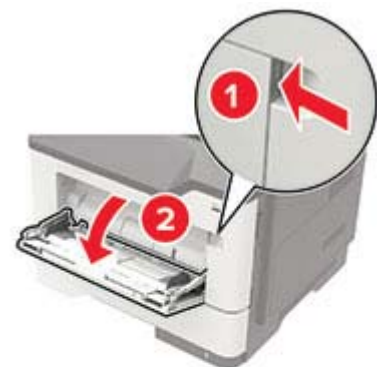
- Plaats briefhoofdpapier met de voorbedrukte zijde omlaag en de bovenrand van het papier naar voren in de lade voor enkelzijdig afdrukken.
- Plaats briefhoofdpapier met de voorbedrukte zijde omhoog en de onderrand van het papier naar voren in de lade voor dubbelzijdig afdrukken.
- Schuif geen papier in de lade.
- Zorg ervoor dat de stapel niet boven de aanduiding voor de maximale hoeveelheid uitkomt om papierstoringen te voorkomen.

5 Plaats de lade terug.

Stel indien nodig het papierformaat en de papiersoort via het bedieningspaneel in op basis van het geplaatste papier.

## De multifunctionele invoer vullen

- 1 Open de multifunctionele invoer.



- 2 Stel de geleider in op het papierformaat dat u wilt plaatsen.



- 3 Buig het papier, waai er het uit en lijn de randen uit voordat u het in de printer plaatst.



- 4 Plaats papier met de afdrukszijde naar boven in de printer.

### Opmerkingen:

- Plaats briefhoofdpapier met de voorbedrukte zijde omhoog en de bovenrand van het papier naar voren in de lade voor enkelzijdig afdrukken.
- Plaats briefhoofdpapier met de voorbedrukte zijde omlaag en de onderrand van het papier naar voren in de lade voor dubbelzijdig afdrukken.
- Plaats enveloppen met de flap omlaag aan de linkerkant.
- Plaats Europese enveloppen met de klepzijde omlaag en zodat die als eerste in de printer wordt gevoerd.

**Waarschuwing: mogelijke beschadiging:** Gebruik geen enveloppen met postzegels, klemmetjes, drukkers, vensters, bedrukte binnenzijde of zelfklevende sluitingen.

- 5 Stel op het bedieningspaneel het papierformaat en de papiersoort van het papier in.

## Het formaat en de papiersoort voor speciaal materiaal instellen

- 1 Blader op het bedieningspaneel naar:

> Instellingen > > Papier > >

Ladeconfiguratie > > Papierformaat/-soort >

- 2 Selecteer een papierbron en stel vervolgens het formaat en de papiersoort in voor het speciale materiaal.

## Afdrukken

### Afdrukken vanaf een computer

**Opmerking:** Stel voor etiketten, karton en enveloppen het papierformaat en de papiersoort in de printer in, voordat u het document afdrukt.

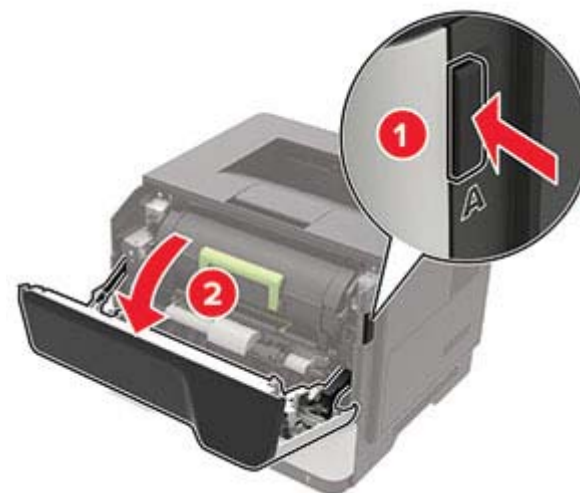
- 1 Open vanuit het document dat u wilt afdrukken het dialoogvenster Afdrukken.
- 2 Pas zo nodig de instellingen aan.
- 3 Druk het document af.

**Opmerking:** Voor meer informatie over de functie van het printerstuurprogramma, raadpleegt u de Help van het printerstuurprogramma.

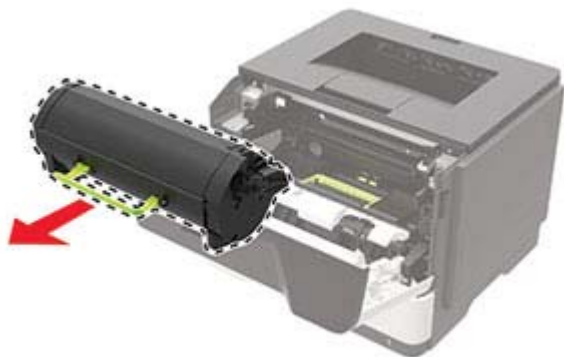
## Printer onderhouden

### Tonercartridge vervangen

- 1 Open klep A.



2 Verwijder de gebruikte tonercartridge.

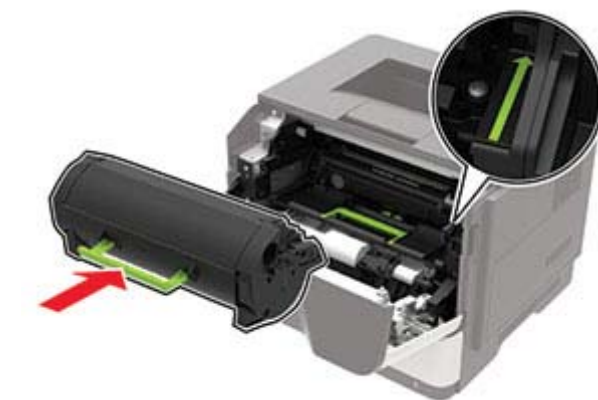


3 Haal de nieuwe tonercartridge uit de verpakking en schud deze drie keer om de toner te verdelen.



4 Plaats nieuwe tonercartridge

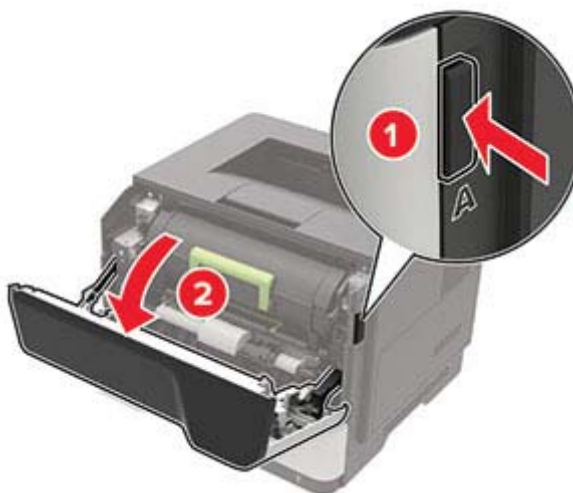
**Opmerking:** Gebruik de pijlen in de printer als richtlijn.



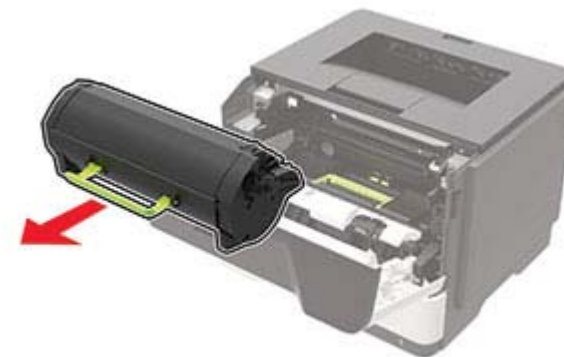
5 Sluit klep A.

## De beeldverwerkingseenheid vervangen

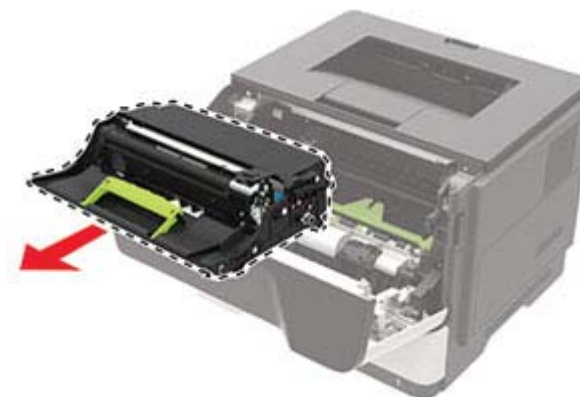
1 Open klep A.



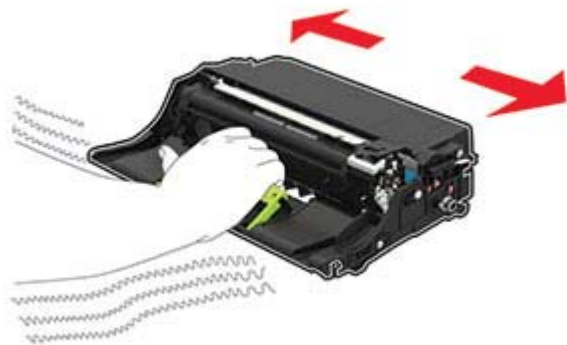
2 Verwijder de tonercartridge.



3 Verwijder de gebruikte beeldverwerkingseenheid.



- 4 Haal de nieuwe beeldverwerkingseenheid uit de verpakking en schud deze drie keer om de toner te verdelen.



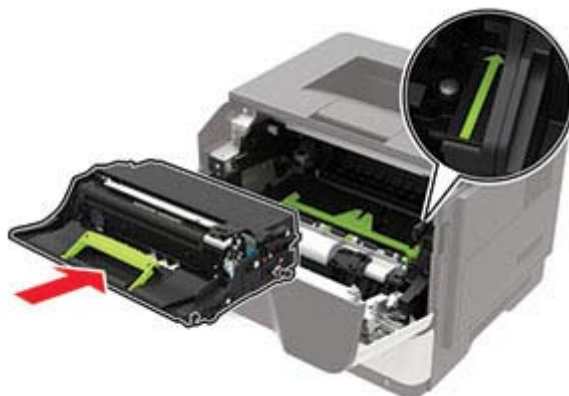
**Waarschuwing: mogelijke beschadiging:** De beeldverwerkingseenheid mag niet langer dan tien minuten worden blootgesteld aan licht. Langdurige blootstelling aan licht kan tot problemen met de afdrukkwaliteit leiden.

**Waarschuwing: mogelijke beschadiging:** Raak de trommel van de fotoconductor niet aan. Dit kan de afdrukkwaliteit van toekomstige afdruktaken verminderen.



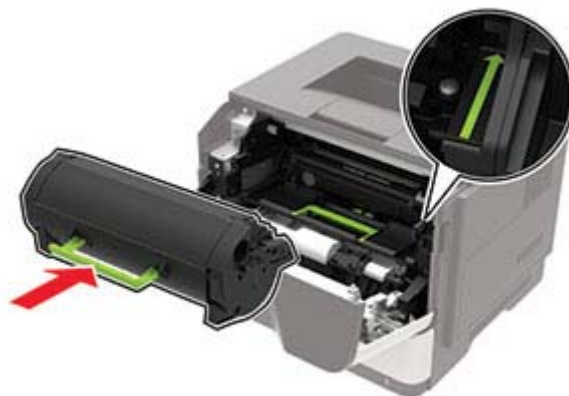
- 5 Plaats de nieuwe beeldverwerkingseenheid.

**Opmerking:** Gebruik de pijlen in de printer als richtlijn.



- 6 Plaats de tonercartridge.

**Opmerking:** Gebruik de pijlen in de printer als richtlijn.



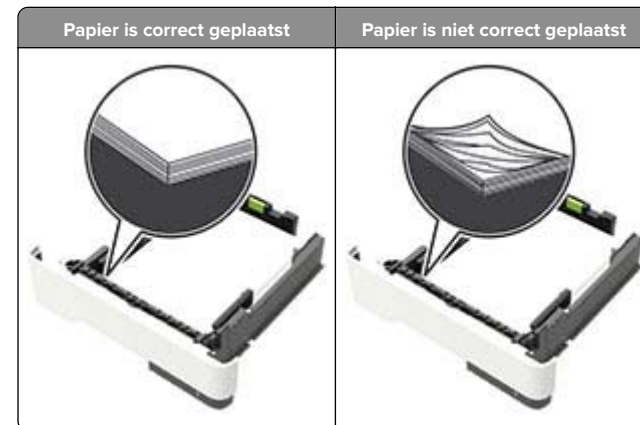
- 7 Sluit klep A.

## Papierstoringen verhelpen

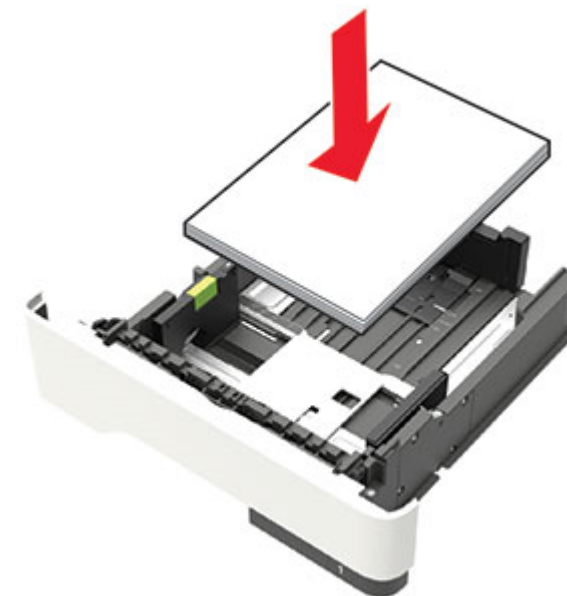
### Voorkomen van papierstoringen

#### Papier correct plaatsen

- Zorg ervoor dat het papier vlak in de lade is geplaatst.



- Plaats of verwijder geen laden terwijl de printer bezig is met afdrukken.
- Plaats niet te veel papier in de printer. Zorg ervoor dat de stapel niet boven de aanduiding voor de maximale hoeveelheid uitkomt.
- Schuif geen papier in de lade. Plaats het papier zoals in de afbeelding is aangegeven.



- Zorg ervoor dat de positie van de papiergeleiders juist is ingesteld en dat ze niet strak tegen het papier of de enveloppen zijn geplaatst.
- Duw de lade stevig in de printer nadat u het papier hebt geplaatst.

### Gebruik aanbevolen papier

- Gebruik uitsluitend aanbevolen papier of speciaal afdrukmetaal.
- Plaats nooit papier dat gekreukt, gevouwen, vochtig, gebogen of kromgetrokken is.
- Buig het papier, waai er het uit en lijn de randen uit voordat u het in de printer plaatst.



- Gebruik geen papier dat u zelf op maat hebt gesneden of geknipt.
- Gebruik nooit verschillende papierformaten, -gewichten of -soorten in één lade.
- Zorg ervoor dat de instellingen voor papierformaat en papiersoort correct zijn ingesteld op de computer of het bedieningspaneel van de printer.
- Bewaar het papier volgens de aanbevelingen van de fabrikant.

### Locaties van storingen bepalen

#### Opmerkingen:

- Als Storingssistentie is ingesteld op Aan, voert de printer lege of gedeeltelijk afgedrukte pagina's automatisch door nadat een vastgelopen pagina is verwijderd. Kijk of er onbedrukte pagina's uit de printer komen.
- Als Herstel na storing op Aan of Automatisch staat, drukt de printer de vastgelopen pagina's opnieuw af.



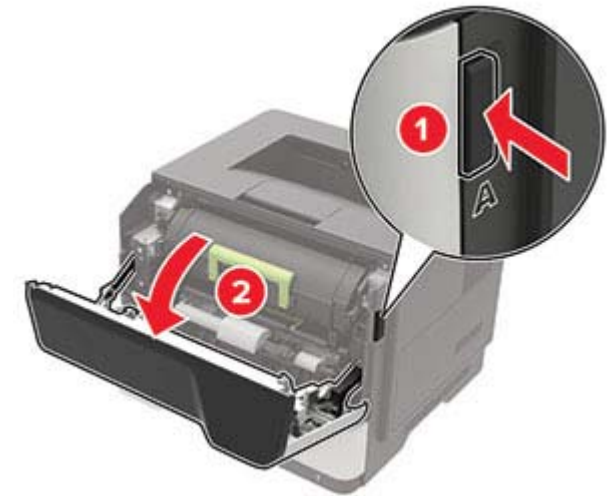
	Storingslocatie
1	Standaarduitvoerlade
2	Achterklep
3	Lade [x]
4	Multifunctionele invoer
5	Klep A

### Papier vast in klep A

- 1 Verwijder de lade.



- 2 Open klep A.



- 3 Verwijder de tonercartridge.



4 Verwijder de beeldverwerkingseenheid.



**Waarschuwing: mogelijke beschadiging:** De beeldverwerkingseenheid mag niet langer dan tien minuten worden blootgesteld aan licht. Langdurige blootstelling aan licht kan tot problemen met de afdrukkwaliteit leiden.

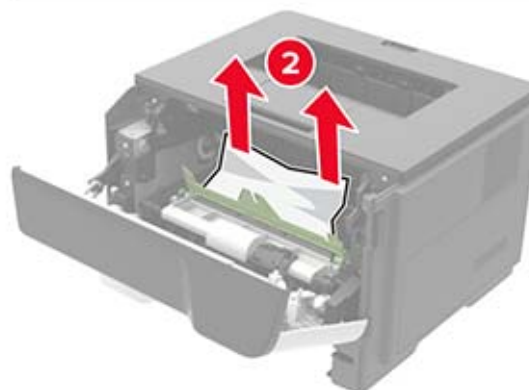
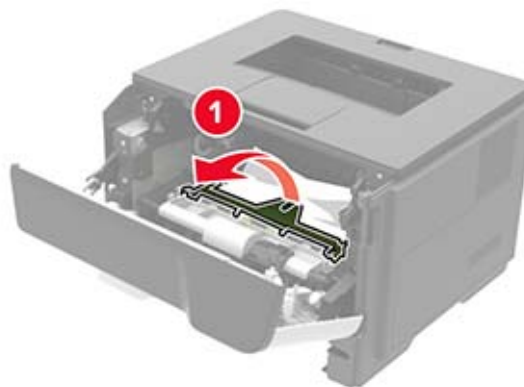
**Waarschuwing: mogelijke beschadiging:** Raak de trommel van de fotoconductor niet aan. Dit kan de afdrukkwaliteit van toekomstige afdruktaken verminderen.



5 Verwijder het vastgelopen papier.

**LET OP: HEET OPPERVLAK:** De binnenkant van de printer kan heet zijn. Om letsel te voorkomen, moet u een heet oppervlak eerst laten afkoelen voordat u het aanraakt.

**Opmerking:** Zorg dat alle papierstukjes zijn verwijderd.



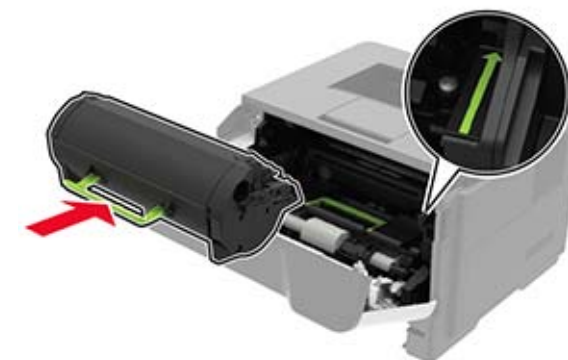
6 Plaats de beeldverwerkingseenheid.

**Opmerking:** Gebruik de pijlen in de printer als richtlijn.



7 Plaats de tonercartridge.

**Opmerking:** Gebruik de pijlen in de printer als richtlijn.



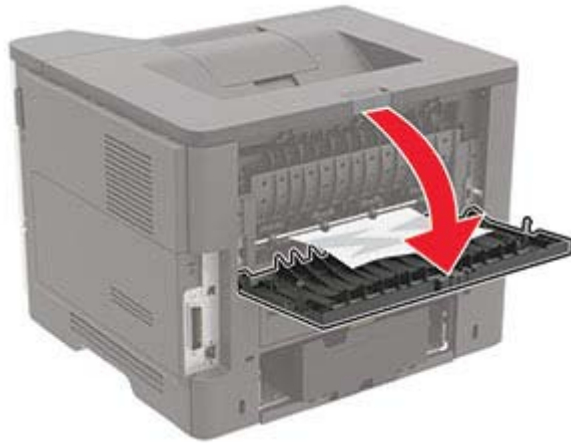
8 Sluit klep A.

9 Plaats de lade terug.

## Papier vastgelopen in achterklep

1 Open de achterklep.

**LET OP: HEET OPPERVLAK:** De binnenkant van de printer kan heet zijn. Om letsel te voorkomen, moet u een heet oppervlak eerst laten afkoelen voordat u het aanraakt.



2 Verwijder het vastgelopen papier.

**Opmerking:** Zorg dat alle papierstukjes zijn verwijderd.

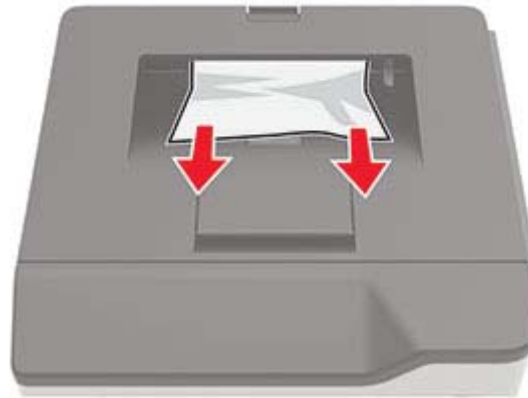


3 Sluit de achterklep.

### Papier vastgelopen in de standaardlade

Verwijder het vastgelopen papier.

**Opmerking:** Zorg dat alle papierstukjes zijn verwijderd.



### Papier vastgelopen in de duplexeenheid

1 Verwijder de lade.



2 Verwijder het vastgelopen papier.

**Opmerking:** Zorg dat alle papierstukjes zijn verwijderd.



3 Plaats de lade terug.

## Papier vastgelopen in laden

- 1 Verwijder de lade.



- 2 Verwijder het vastgelopen papier.

**Opmerking:** Zorg dat alle papierstukjes zijn verwijderd.



- 3 Plaats de lade terug.

## Papier vastgelopen in de multifunctionele invoer

- 1 Verwijder het papier uit de multifunctionele invoer.
- 2 Verwijder het vastgelopen papier.

**Opmerking:** Zorg dat alle papierstukjes zijn verwijderd.



- 3 Buig het papier, waaiert het uit en lijn de randen uit voordat u het in de printer plaatst.



- 4 Herlaad papier en pas vervolgens de papiergeleider aan.

