

Referência rápida

Carregamento de papel

Carregamento de bandejas

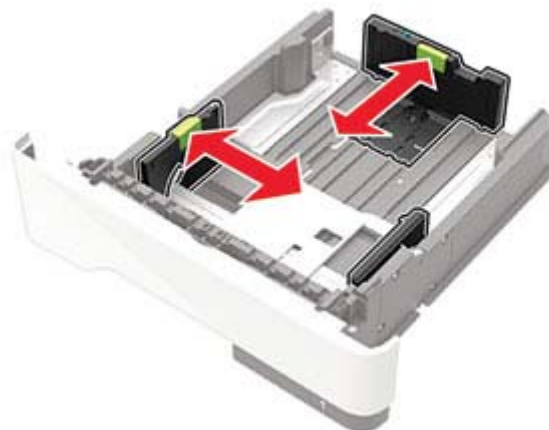
ATENÇÃO—RISCO DE TOMBAMENTO: Para reduzir o risco de instabilidade do equipamento, carregue cada bandeja separadamente. Mantenha todas as outras bandejas fechadas até serem necessárias.

1 Remova a bandeja.

Nota: Evite atolamentos de papel, não remova as bandejas durante as impressões.



2 Ajuste as guias do papel para que correspondam ao tamanho do papel que está sendo carregado.



3 Flexione, ventile e alinhe as bordas do papel antes de carregá-lo.



4 Coloque a pilha de papel com o lado a ser impresso voltado para baixo e, em seguida, certifique-se de que as guias laterais se ajustem com firmeza à pilha de papel.



Notas:

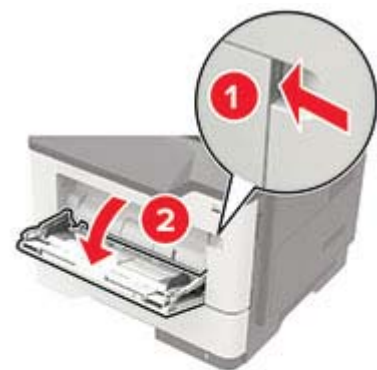
- Para impressões de um único lado, carregue o papel timbrado voltado para baixo e a margem superior da folha voltada para a frente da bandeja.
- Para impressões frente e verso, carregue o papel timbrado voltado para cima e a margem inferior da folha voltada para a frente da bandeja.
- Não deslize o papel na bandeja.
- Para evitar atolamento de papel, certifique-se de que a altura da pilha de papel esteja abaixo dos indicadores de carregamento máximo de papel.

5 Insira a bandeja.

Se necessário, defina o tamanho e o tipo do papel no painel de controle para que corresponda ao papel carregado.

Carregamento do alimentador multiuso

- 1 Abra o alimentador multiuso.



- 2 Ajuste a guia para que corresponda ao tamanho do papel que está sendo carregado.



- 3 Flexione, ventile e alinhe as bordas do papel antes de carregá-lo.



- 4 Coloque o papel com o lado imprimível voltado para cima.

Notas:

- Para impressões em um único lado, carregue o papel timbrado voltado para cima e com a margem superior da folha voltada para a frente da bandeja.
- Para impressões frente e verso, carregue o papel timbrado voltado para baixo e com a margem inferior da folha voltada para a frente da bandeja.
- Carregue envelopes com a aba no lado esquerdo voltada para baixo.
- Coloque envelopes europeus com a aba voltada para baixo e inserida primeiro na impressora.

Aviso — Danos potenciais: Não use envelopes com selos, fechos, lacres, janelas, revestimentos ou autoadesivos.

- 5 No painel de controle, defina o tipo e o tamanho de papel para corresponder ao tipo de papel colocado.

definindo o tamanho e o tipo da mídia especial

- 1 No painel de controle, navegue até:

 > **Configurações** >  > **Papel** >  > **Configuração da bandeja** >  > **Tamanho/tipo de papel** > 

- 2 Selecione uma fonte de papel e configure o tamanho e o tipo da mídia especial.

Impressão

Impressão de um computador

Nota: Para etiquetas, cartões e envelopes, defina o tamanho do papel e o tipo de papel na impressora antes de imprimir o documento.

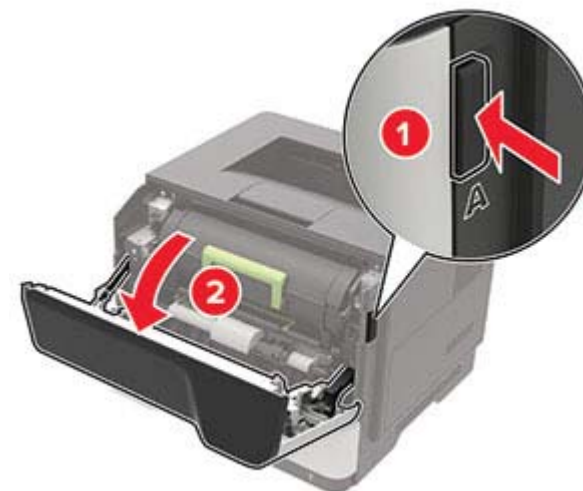
- 1 No documento que deseja imprimir, abra a caixa de diálogo Imprimir.
- 2 Se necessário, ajuste as definições.
- 3 Imprima o documento.

Nota: Para obter detalhes sobre a função do driver da impressora, consulte a Ajuda do driver da impressora.

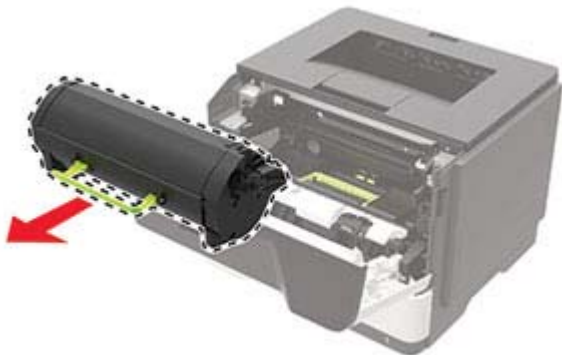
Manutenção da impressora

Troca do cartucho de toner

- 1 Abra a porta A.



2 Remova o cartucho de toner usado.

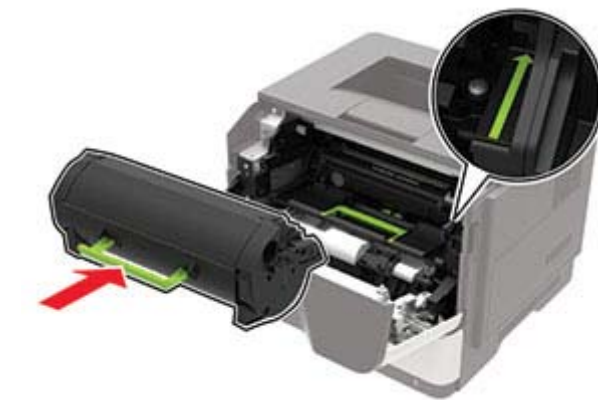


3 Desembale o novo cartucho de toner e agite-o três vezes para redistribuir o toner.



4 Insira o novo cartucho de toner.

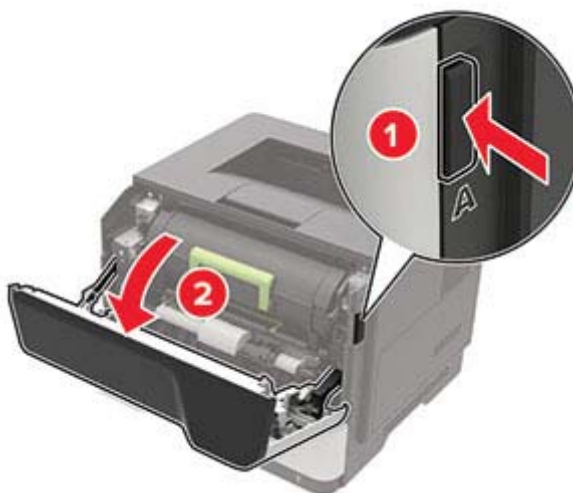
Nota: Use as setas dentro da impressora como guias.



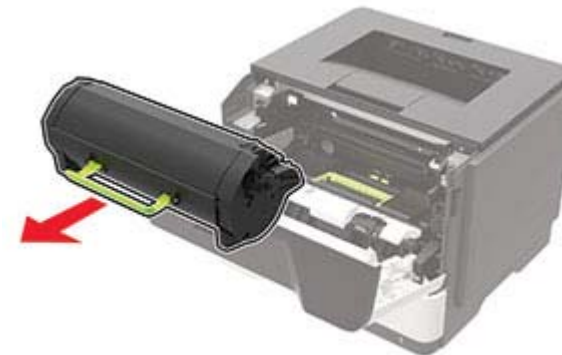
5 Feche a porta A.

Trocando a unidade de criação de imagens

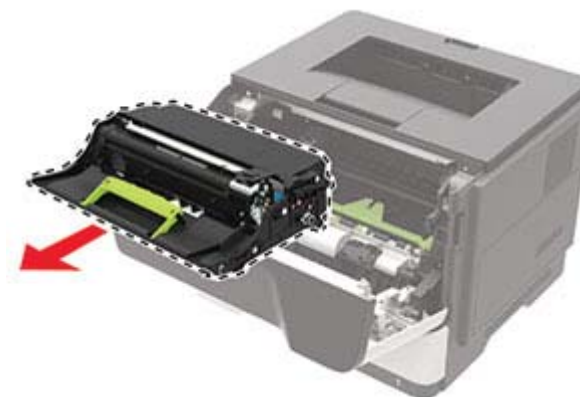
1 Abra a porta A.



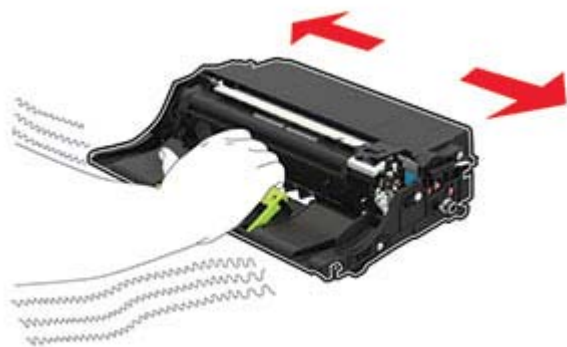
2 Remova o cartucho de toner.



3 Remova a unidade de imagem usada.



- 4 Desembale a nova unidade de imagem e agite-a três vezes para redistribuir o toner.



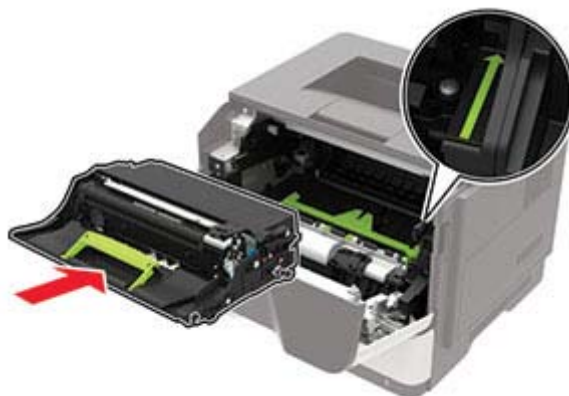
Aviso — Danos potenciais: Não exponha a unidade de criação de imagens à luz por mais de dez minutos. A longa exposição à luz pode causar problemas na qualidade de impressão.

Aviso — Danos potenciais: Não toque no cilindro fotocondutor. Fazer isso pode afetar a qualidade dos trabalhos de impressão futuros.



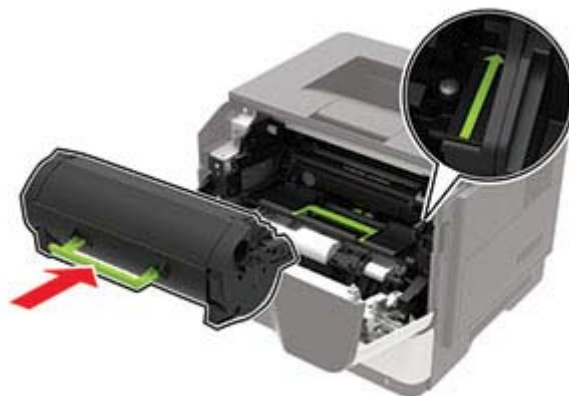
- 5 Insira a nova unidade de criação de imagens.

Nota: Use as setas dentro da impressora como guias.



- 6 Insira o cartucho de toner.

Nota: Use as setas dentro da impressora como guias.



- 7 Feche a porta A.

Limpendo atolamentos

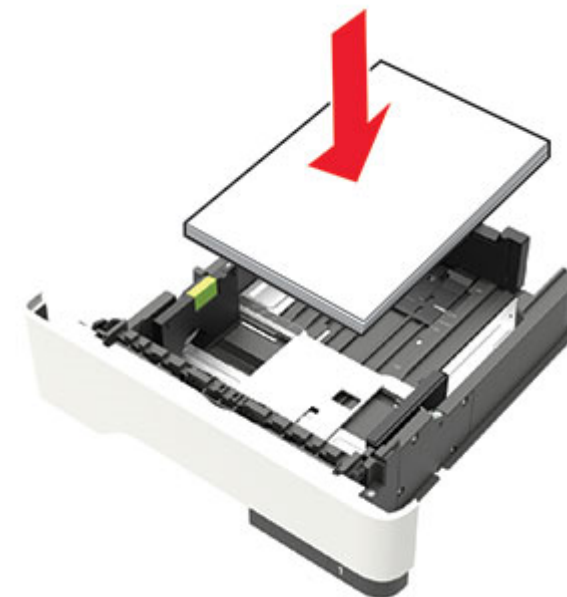
Para evitar atolamentos

Coloque o papel corretamente

- Verifique se o papel está plano na bandeja.



- Não coloque nem remova uma bandeja durante a impressão.
- Não carregue papel em excesso. Certifique-se de que a altura da pilha de papel esteja abaixo do indicador de preenchimento.
- Não deslize o papel na bandeja. Carregue o papel de acordo com a ilustração.



- Certifique-se de que as guias de papel estejam posicionadas corretamente e não estejam pressionando fortemente papéis ou envelopes.
- Empurre a bandeja firmemente na impressora após colocar o papel.

Use os papéis recomendados

- Use apenas os papéis e a mídia especial recomendados.
- Não coloque papel enrugado, amassado, úmido, dobrado ou enrolado.
- Flexione, ventile e alinhe as bordas do papel antes de carregá-lo.



- Não use papel que tenha sido cortado ou aparado à mão.
- Não misture tamanhos, pesos ou tipos de papel na mesma bandeja.
- Assegure-se de que o tamanho e o tipo de papel estão definidos corretamente no computador ou painel de controle da impressora.
- Guarde o papel de acordo com as recomendações do fabricante.

Identificando os locais dos atolamentos

Notas:

- Quando o Assistente de atolamento estiver definido como Ativado, a impressora automaticamente descarrega páginas em branco ou páginas parcialmente impressas depois que uma página de atolamento for retirada. Verifique a sua impressão por páginas em branco.
- Quando a Recuperação do atolamento está definida em Ligado ou Automático, a impressora imprime novamente as páginas atoladas.



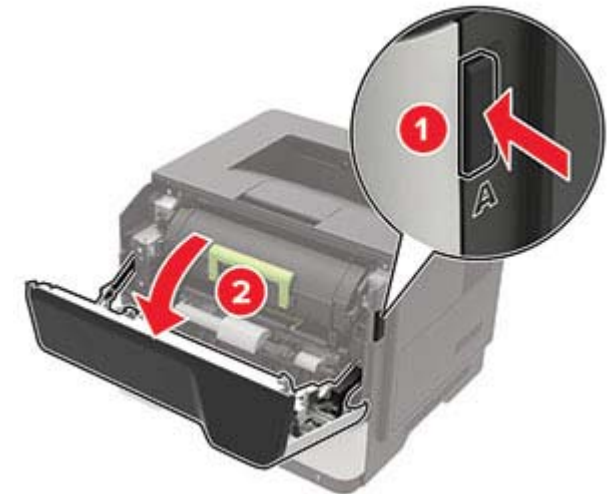
	Local do atolamento
1	Bandeja padrão
2	Porta traseira
3	Bandeja [x]
4	Alimentador multifunção
5	Porta A

Atolamento de papel na porta A

- 1 Remova a bandeja.



- 2 Abra a porta A.



- 3 Remova o cartucho de toner.



4 Remova a unidade de criação de imagens.



Aviso — Danos potenciais: Não exponha a unidade de criação de imagens à luz por mais de dez minutos. A longa exposição à luz pode causar problemas na qualidade de impressão.

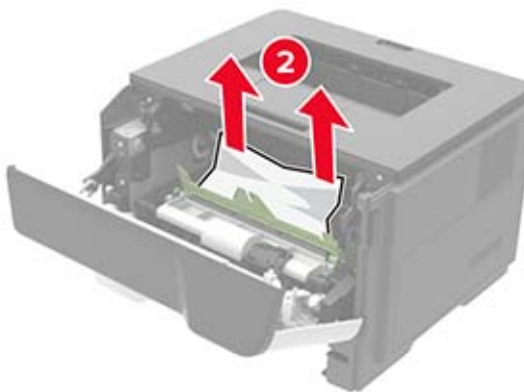
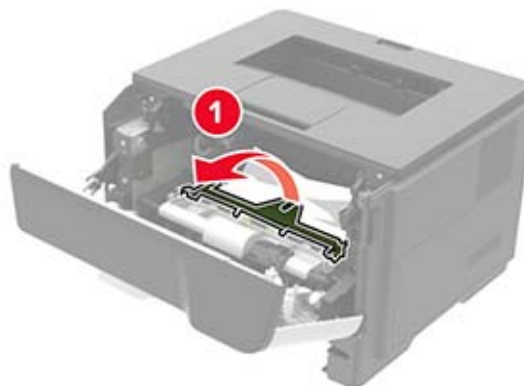
Aviso — Danos potenciais: Não toque no cilindro fotocondutor. Fazer isso pode afetar a qualidade dos trabalhos de impressão futuros.



5 Remova o papel atolado.

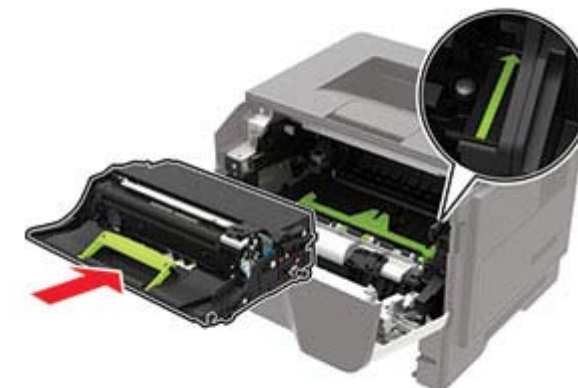
ATENÇÃO—SUPERFÍCIE QUENTE: A parte interna da impressora pode estar quente. Para reduzir o risco de ferimentos devido a um componente quente, espere a superfície esfriar antes de tocá-la.

Nota: Certifique-se de que todos os fragmentos de papel sejam removidos.



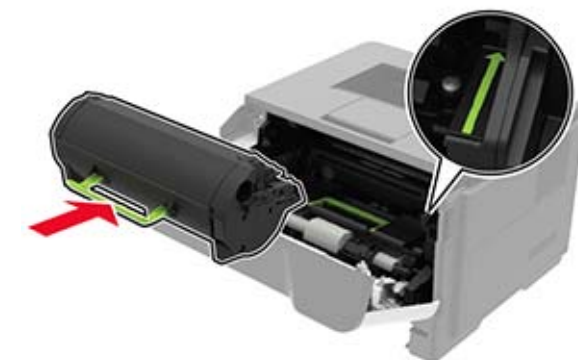
6 Insira a unidade de criação de imagens.

Nota: Use as setas dentro da impressora como guias.



7 Insira o cartucho de toner.

Nota: Use as setas dentro da impressora como guias.



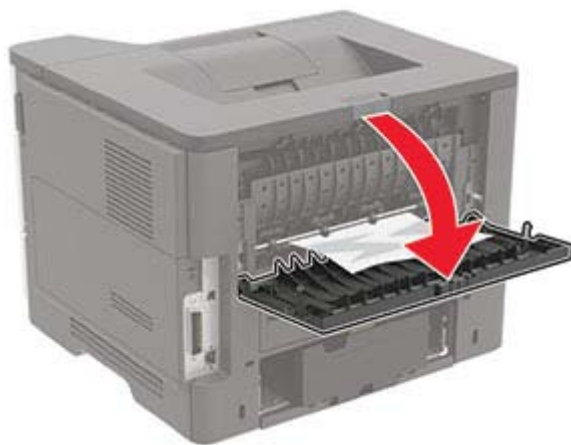
8 Feche a porta A.

9 Insira a bandeja.

Atolamento de papel na porta traseira

1 Abra a porta traseira.

ATENÇÃO—SUPERFÍCIE QUENTE: A parte interna da impressora pode estar quente. Para reduzir o risco de ferimentos devido a um componente quente, espere a superfície esfriar antes de tocá-la.



2 Remova o papel atolado.

Nota: Certifique-se de que todos os fragmentos de papel sejam removidos.

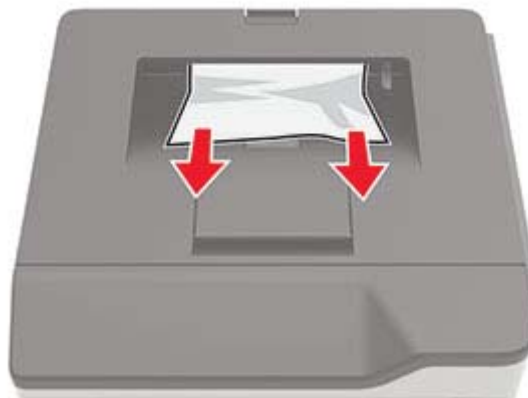


3 Feche a porta traseira.

Atolamento de papel na bandeja padrão

Remova o papel atolado.

Nota: Certifique-se de que todos os fragmentos de papel sejam removidos.



Atolamento de papel na unidade duplex

1 Remova a bandeja.



2 Remova o papel atolado.

Nota: Certifique-se de que todos os fragmentos de papel sejam removidos.



3 Insira a bandeja.

Atolamento de papel nas bandejas

1 Remova a bandeja.



2 Remova o papel atolado.

Nota: Certifique-se de que todos os fragmentos de papel sejam removidos.



3 Insira a bandeja.

Atolamento de papel no alimentador multiuso

1 Remova o papel do alimentador multiuso.

2 Remova o papel atolado.

Nota: Certifique-se de que todos os fragmentos de papel sejam removidos.



3 Flexione, ventile e alinhe as bordas do papel antes de carregá-lo.



4 Recarregue o papel e então ajuste a guia do papel.

