

Referință rapidă

Încărcarea hârtiei

Încărcarea tăvilor

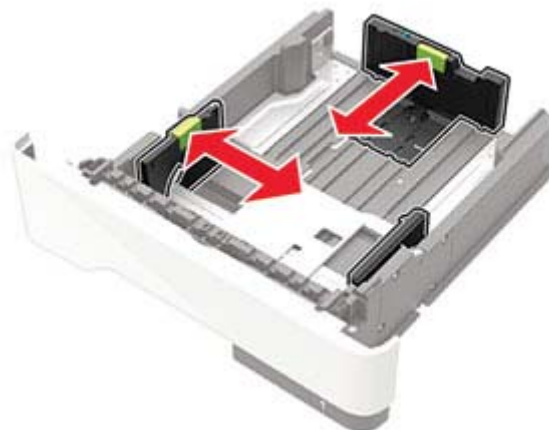
ATENȚIE - PERICOL DE RĂSTURNARE: Pentru a reduce riscul de instabilitate a echipamentului, încărcați separat fiecare tavă. Păstrați închise toate celelalte tăvi, până când este necesar să le deschideți.

1 Scoateți tava.

Notă: Pentru a evita blocajele de hârtie, nu scoateți tăvile în timp ce imprimanta este ocupată.



2 Reglați ghidajele pentru hârtie pentru a se potrivi cu dimensiunea hârtiei pe care o încărcați.



3 Flexați, răsfirați și aliniați marginile hârtiei înainte de a o încărca.



4 Încărcați teancul de hârtie cu fața imprimabilă îndreptată în jos și apoi asigurați-vă că ghidajele laterale se potrivesc perfect cu hârtia.



Note:

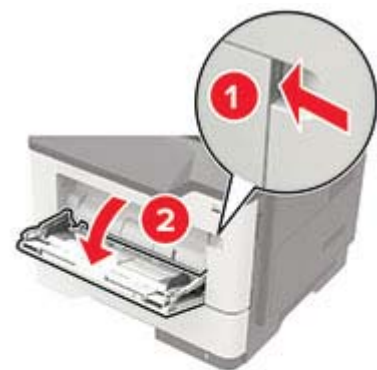
- Încărcați hârtia cu antet cu fața în jos și cu latura superioară a colii spre partea din față a tăvii pentru imprimarea pe o față.
- Încărcați hârtia cu antet cu fața în sus și cu latura inferioară a colii spre partea din față a tăvii pentru imprimarea față-verso.
- Nu glisați hârtia în tavă.
- Pentru a evita blocarea hârtiei, asigurați-vă că nivelul teancului este inferior indicatorului de umplere maximă cu hârtie.

5 Introduceți tava.

Dacă este nevoie, setați dimensiunea și tipul hârtiei din panoul de control, pentru a se potrivi cu hârtia încărcată.

Încărcarea alimentatorului multifuncțional

- 1 Deschideți alimentatorul multifuncțional.



- 2 Reglați ghidajul pentru a se potrivi cu dimensiunea hârtiei pe care o încărcați.



- 3 Flexați, răsfoiți și aliniați marginile hârtiei înainte de a o încărca.



- 4 Încărcați hârtia cu fața imprimabilă îndreptată în sus.

Note:

- Încărcați hârtia cu antet cu fața în sus și cu latura superioară a colii spre partea din față a tăvii pentru imprimarea pe o față.
- Încărcați hârtia cu antet cu fața în jos și cu latura inferioară a colii spre partea din față a tăvii pentru imprimarea față-verso.
- Încărcați plicurile cu partea cu deschidere orientată în jos și spre stânga.
- Încărcați plicuri europene cu partea cu deschidere orientată în jos și spre intrarea în imprimantă.

Avertisment - Pericol de deteriorare: Nu utilizați plicuri cu timbre, cleme, clapete, ferestre, învelitori sau adevizi autocolanți.

- 5 De la panoul de control, setați dimensiunea și tipul de hârtie pentru a corespunde cu hârtia încărcată.

Setarea dimensiunii și a tipului suporturilor speciale

- 1 De la panoul de control, navigați până la:

> **Setări** > **OK** > **Hârtie** > **OK** > **Configurarea tăvii**
> **OK** > **Dimensiune/Tip hârtie** > **OK**

- 2 Selectați o sursă de alimentare cu hârtie, apoi configurați dimensiunile și tipul suportului special.

Imprimare

Imprimarea de pe un computer

Notă: Pentru etichete, hârtie cartonată și plicuri, setați dimensiunea hârtiei și selectați imprimanta înainte de imprimarea documentului.

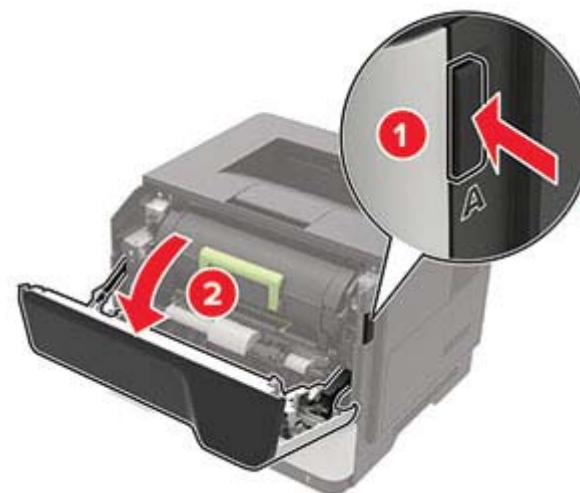
- 1 Din documentul pe care încercați să-l imprimați, deschideți dialogul Imprimare.
- 2 Dacă este necesar, reglați setările.
- 3 Imprimați documentul.

Notă: Pentru detalii despre modul de funcționare al driverului de imprimantă, consultați fișierul Ajutor pentru driver.

Întreținerea imprimantei

Înlocuirea cartușului de toner

- 1 Deschideți ușa A.



2 Scoateți cartușul de toner uzat.

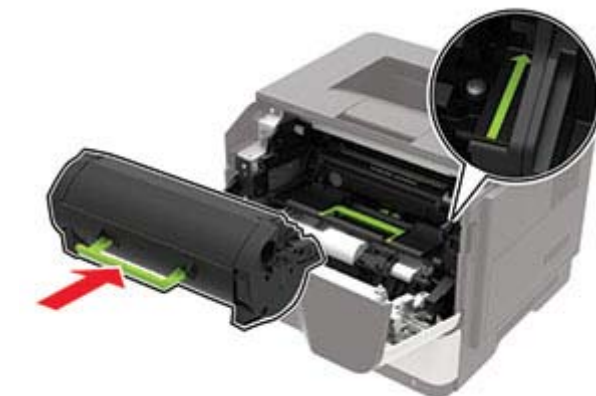


3 Despachetați noul cartuș de toner și scuturați-l pentru a redistribui tonerul.



4 Introduceți noul cartuș de toner.

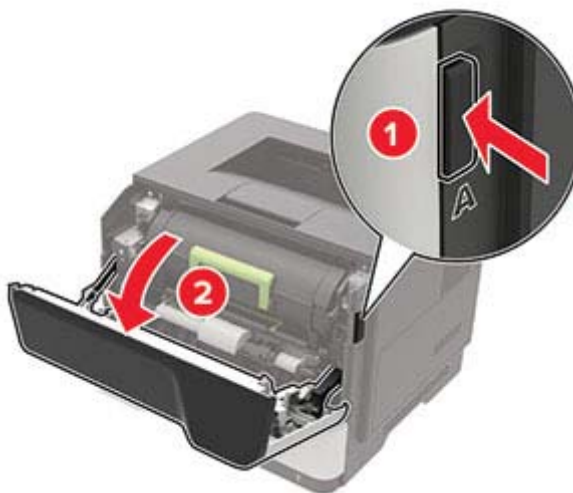
Notă: Utilizați săgețile de pe partea interioară a imprimantei pentru a vă ghida.



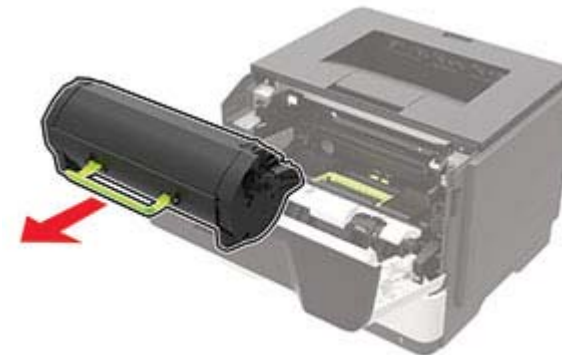
5 Închideți ușa A.

Înlocuirea unității de imagistică

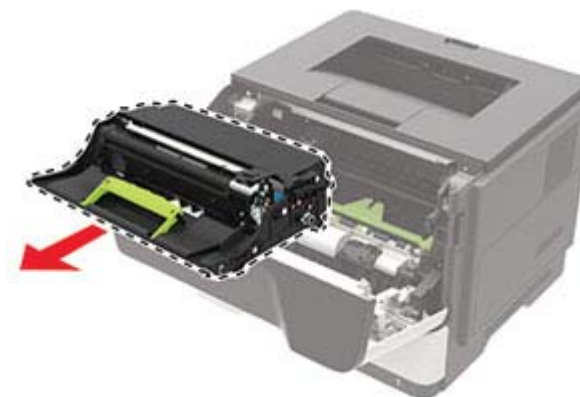
1 Deschideți ușa A.



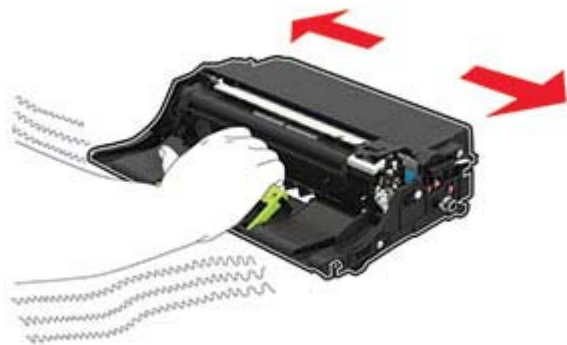
2 Scoateți cartușul de toner.



3 Scoateți unitatea imagistică uzată.



- 4 Despachetați noua unitate imagistică, apoi scuturați-o pentru a redistribui tonerul.



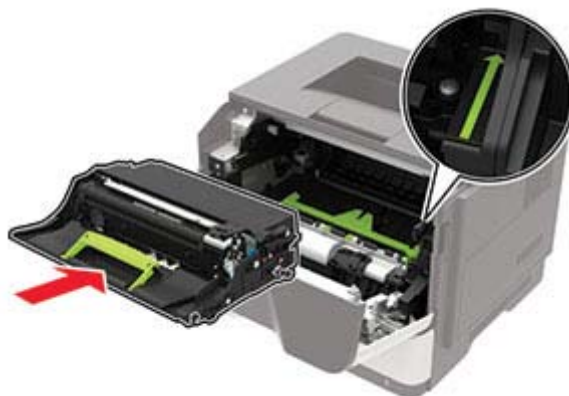
Avertisment - Pericol de deteriorare: Nu expuneți unitatea imagistică la lumină directă mai mult de 10 minute. Expunerea prelungită la lumină poate cauza probleme de calitate a imprimării.

Avertisment - Pericol de deteriorare: Nu atingeți tamburul fotoconductorului. Dacă îl atingeți, calitatea viitoarelor lucrări de imprimare poate fi afectată.



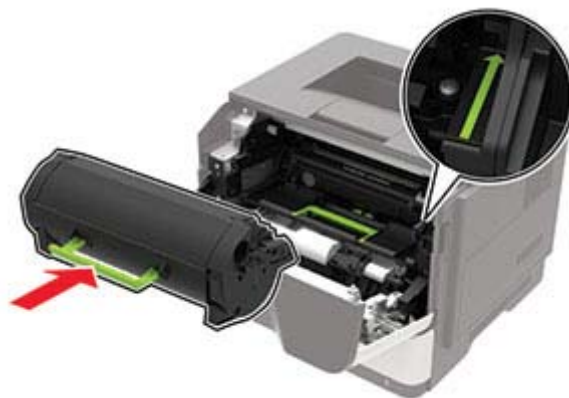
- 5 Introduceți noua unitate imagistică.

Notă: Utilizați săgețile de pe partea interioară a imprimantei pentru a vă ghida.



- 6 Introduceți cartușul de toner.

Notă: Utilizați săgețile de pe partea interioară a imprimantei pentru a vă ghida.



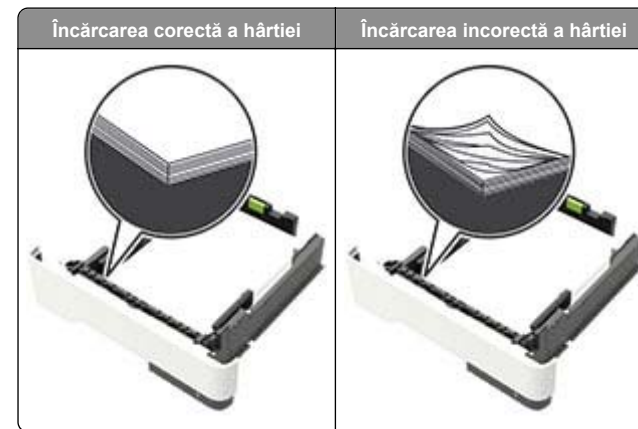
- 7 Închideți ușa A.

Îndepărtarea blocajelor

Evitarea blocajelor

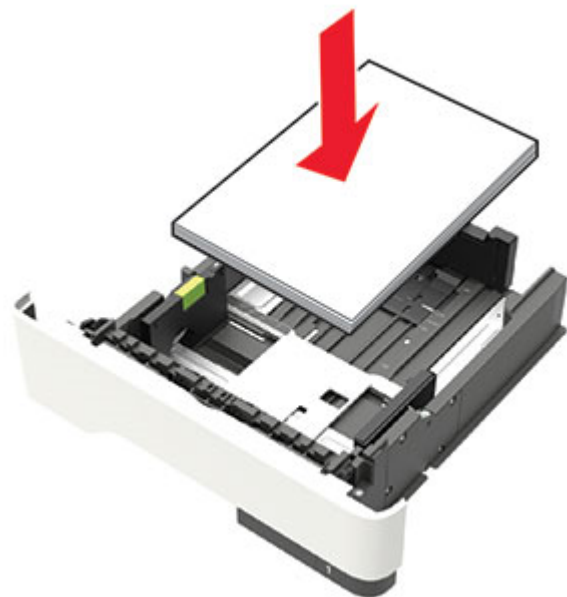
Încărcați hârtia în mod corespunzător

- Asigurați-vă că hârtia stă dreaptă în tavă.



- Nu încărcați sau îndepărtați nicio tavă în timp ce echipamentul imprimă.
- Nu încărcați prea multă hârtie. Asigurați-vă că nivelul teancului este inferior indicatorului de umplere maximă.

- Nu glisați hârtia în tavă. Încărcați hârtia conform ilustrației.



- Asigurați-vă că ghidajele pentru hârtie sunt poziționate corect și nu apasă cu putere pe hârtie sau picuri.
- După încărcarea hârtiei, împingeți ferm tava în imprimantă.

Utilizați hârtia recomandată

- Utilizați numai hârtie recomandată sau suporturi media de specialitate.
- Nu încărcați hârtie creponată, umedă, îndoită sau ondulată.
- Îndoiiți, răsfirați și aliniați marginile hârtiei înainte de a o încărca.



- Nu utilizați hârtie care a fost tăiată sau decupată manual.
- Nu amestecați coli de dimensiuni, greutate sau tipuri diferite în aceeași tavă.
- Asigurați-vă că ați setat corect dimensiunea și tipul hârtiei de la computer sau de la panoul de control al imprimantei.

- Depozitați hârtia conform recomandărilor producătorului.

Identificarea locațiilor blocajelor

Note:

- Dacă opțiunea Asistență blocaje este setată la Activat, imprimanta scoate automat pagini goale sau pagini imprimate parțial după îndepărtarea unei pagini blocate. Verificați materialele tipărite pentru identificarea paginilor albe.
- Atunci când opțiunea Recuperare pagini blocate este setată în poziția Pornit sau Automat, imprimanta va retipări paginile blocate.



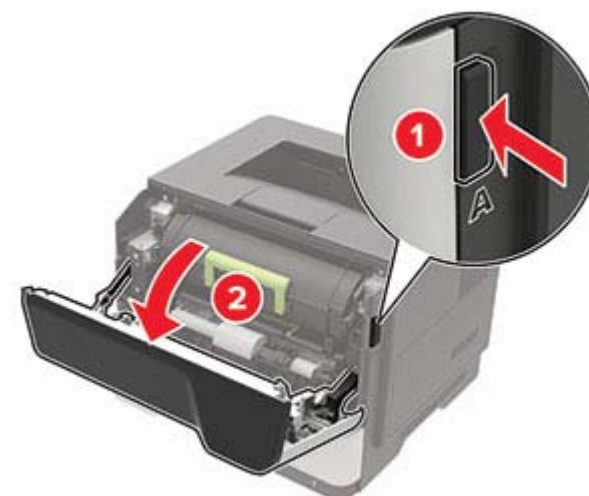
	Locație blocaj
1	Recipient standard
2	Ușă din spate
3	Tava [x]
4	Alimentator multifuncțional
5	Ușa A

Blocaj hârtie în ușa A

- 1 Scoateți tava.



- 2 Deschideți ușa A.



3 Scoateți cartușul de toner.



4 Scoateți unitatea imagistică.



Avertisment - Pericol de deteriorare: Nu expuneți unitatea imagistică la lumină directă mai mult de 10 minute. Expunerea prelungită la lumină poate cauza probleme de calitate a imprimării.

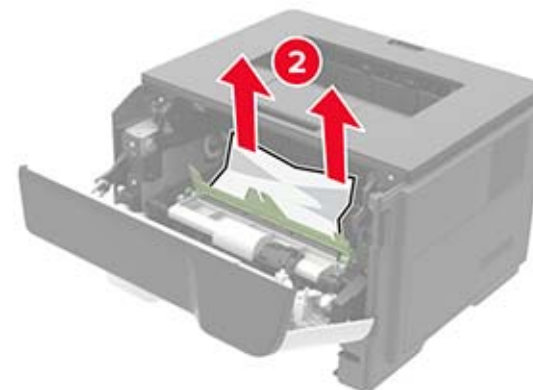
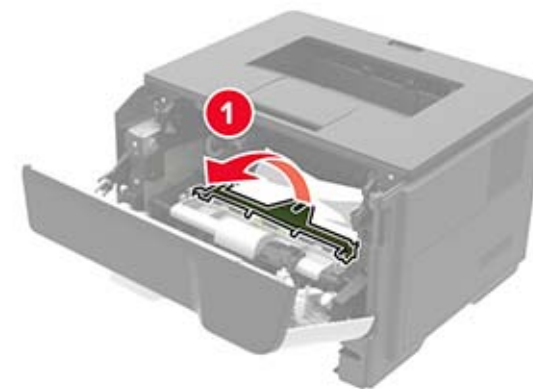
Avertisment - Pericol de deteriorare: Nu atingeți tamburul fotoconductorului. Dacă îl atingeți, calitatea viitoarelor lucrări de imprimare poate fi afectată.



5 Scoateți hârtia blocată.

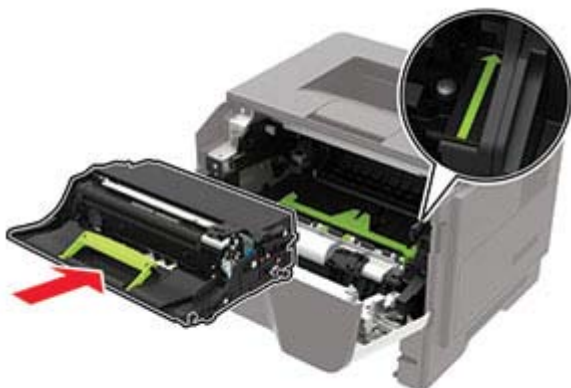
ATENȚIE - SUPRAFAȚĂ FIERBINTE: Interiorul imprimantei poate să fie fierbinte. Pentru a reduce riscul de vătămare datorat componentei fierbinți, lăsați suprafața să se răcească înainte de a o atinge.

Notă: Asigurați-vă că toate fragmentele de hârtie sunt îndepărtate.



6 Introduceți unitatea imagistică.

Notă: Utilizați săgețile de pe partea interioară a imprimantei pentru a vă ghida.



7 Introduceți cartușul de toner.

Notă: Utilizați săgețile de pe partea interioară a imprimantei pentru a vă ghida.




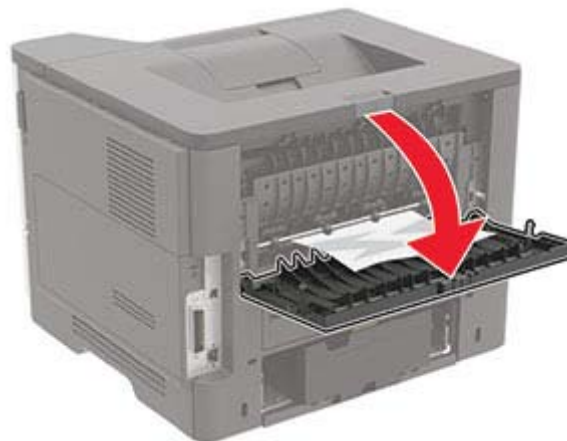
8 Închideți ușa A.

9 Introduceți tava.

Blocaj de hârtie la ușa din spate

1 Deschideți ușa de acces din spate.

 **ATENȚIE - SUPRAFAȚĂ FIERBINTE:** Interiorul imprimantei poate să fie fierbinte. Pentru a reduce riscul de vătămare datorat componentei fierbinți, lăsați suprafața să se răcească înainte de a o atinge.



2 Scoateți hârtia blocată.

Notă: Asigurați-vă că toate fragmentele de hârtie sunt îndepărtate.

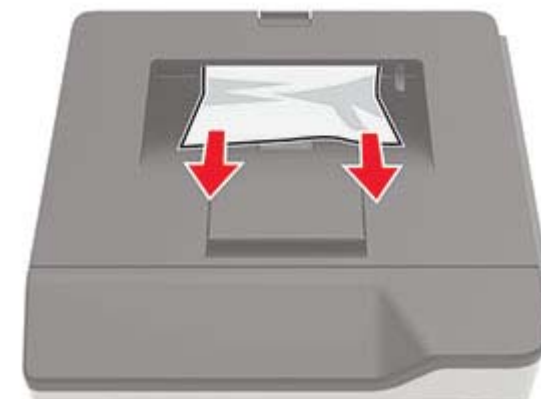


3 Închideți ușa din spate.

Blocaj de hârtie în recipientul standard

Scoateți hârtia blocată.

Notă: Asigurați-vă că toate fragmentele de hârtie sunt îndepărtate.



Blocaj de hârtie în unitatea duplex

1 Scoateți tava.



2 Scoateți hârtia blocată.

Notă: Asigurați-vă că toate fragmentele de hârtie sunt îndepărtate.



3 Introduceți tava.

Blocaj hârtie în tăvi

1 Scoateți tava.



2 Scoateți hârtia blocată.

Notă: Asigurați-vă că toate fragmentele de hârtie sunt îndepărtate.



3 Introduceți tava.

Blocaj de hârtie în alimentatorul multifuncțional

1 Îndepărtați colile din alimentatorul multifuncțional.

2 Scoateți hârtia blocată.

Notă: Asigurați-vă că toate fragmentele de hârtie sunt îndepărtate.



3 Flexați, răsfițați și aliniați marginile hârtiei înainte de a o încărca.



4 Reîncărcați hârtie, apoi reglați ghidajele de hârtie.

