

快速参考

加载纸张

加载进纸匣

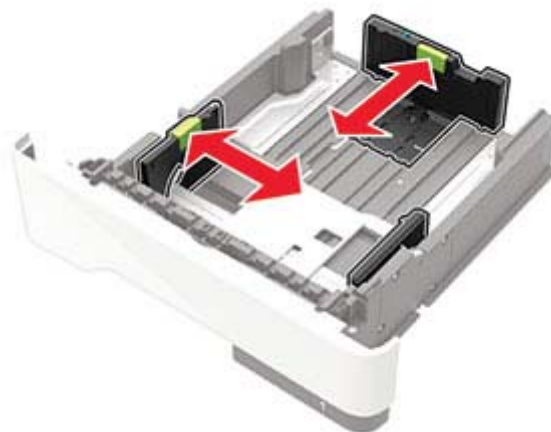
小心—倾翻危险： 为了减少设备不稳定的风险，请分别加载每一个进纸匣。在需要加载之前，保持所有其他的进纸匣为关闭状态。

1 移除进纸匣。

注意： 为避免卡纸，当打印机正忙时不要移除进纸匣。



2 调整纸张导片以匹配加载的纸张尺寸。



3 请在加载之前，弯曲、扇形展开并对齐纸张边缘。



4 让可打印面朝下加载纸张，然后确认侧导片紧密地贴着纸张。



注意：

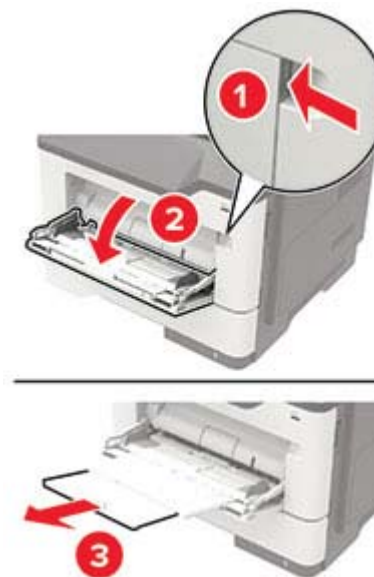
- 对于单面打印，加载信签时，使打印面朝下，并且页面顶边朝着进纸匣的前部。
- 对于双面打印，加载信签时，使打印面朝上，并且页面底边朝着进纸匣的前部。
- 不要将纸张滑入进纸匣中。
- 为避免卡纸，请确认纸堆高度低于最大纸张加载指示线。

5 插入进纸匣。

如有必要，请从控制面板设置纸张尺寸和纸张类型以匹配加载的纸张。

加载多功能进纸器

1 打开多功能进纸器。



2 调整导片以匹配加载的纸张尺寸。



3 请在加载之前，弯曲、扇形展开并对齐纸张边缘。



4 加载纸张，让可打印面朝上。

注意：

- 对于单面打印，加载信签时，使打印面朝上，并且页面顶边朝着进纸匣的前部。
- 对于双面打印，加载信签时，使打印面朝下，并且页面底边朝着进纸匣的前部。
- 加载信封时，让封舌面朝下放在左边。
- 加载欧式信封时，使封舌面朝下，并且先进入打印机。

警告—可能的损坏：不要使用带有邮票、卡扣、摺扣、窗口、涂层或自动粘胶的信封。

5 从控制面板，设置纸张尺寸和纸张类型以匹配加载的纸张。

设置特殊介质的尺寸和类型

1 从控制面板，导览至：



2 选择一个纸张来源，然后配置特殊介质的尺寸和类型。

打印

从计算机打印

注意：对于标签、卡片纸和信封，请在打印文档之前在打印机中设置纸张尺寸和纸张类型。

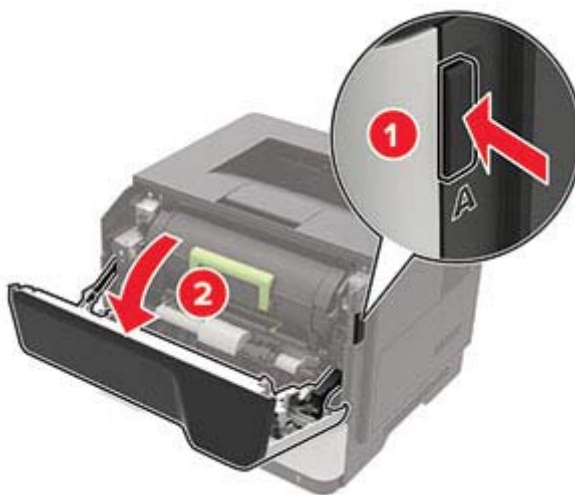
- 1 从您尝试打印的文档，打开“打印”对话框。
- 2 如果需要，请调整设置。
- 3 打印文档。

注意：如需打印机驱动程序的功能的详细信息，请参考打印机驱动程序的“帮助”。

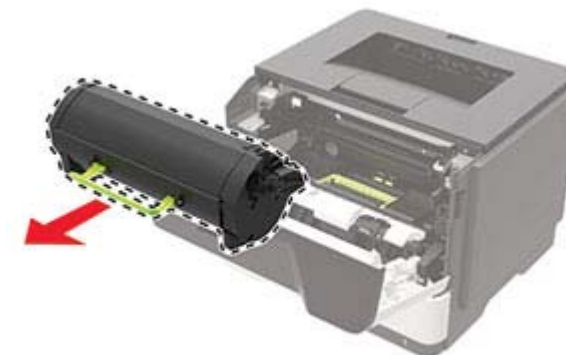
维护打印机

更换碳粉盒

1 打开盖门 A。



2 移除旧碳粉盒。

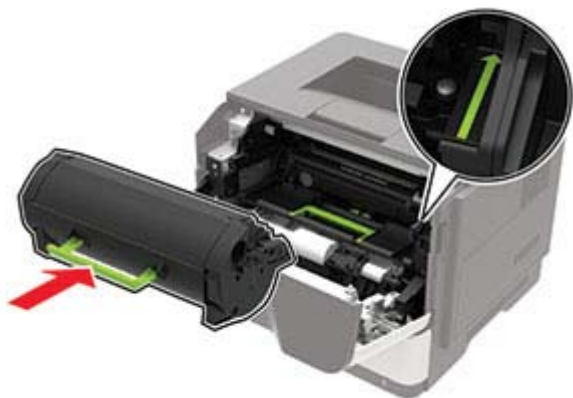


3 拆开新碳粉盒的包装，然后摇晃它三次以使碳粉重新分布。



4 插入新的碳粉盒。

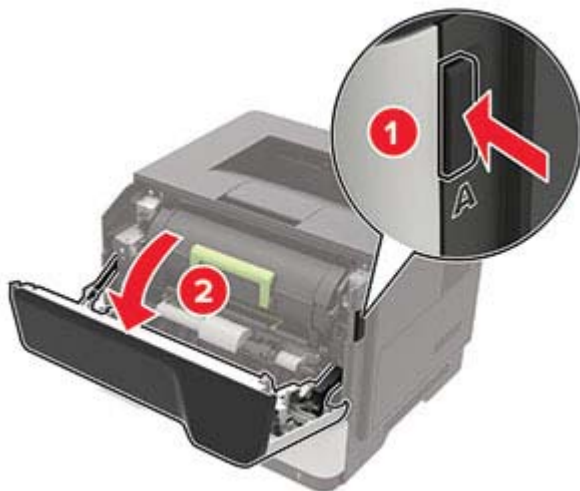
注意：使用打印机内部的箭头作为指引。



5 关闭盖门 A。

更换成像部件

1 打开盖门 A。



2 移除碳粉盒。



3 移除旧的成像部件。



4 拆开新成像部件的包装，然后摇晃它三次以使碳粉重新分布。



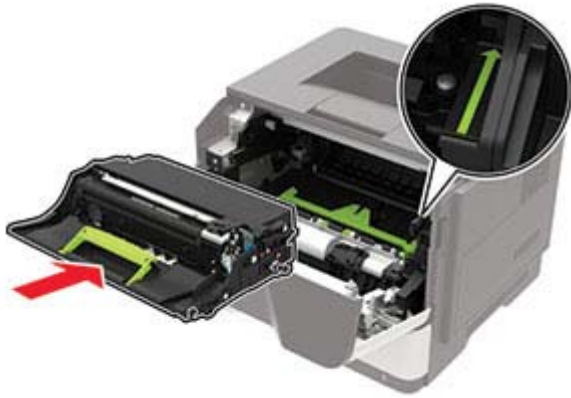
警告—可能的损坏：不要让成像部件暴露在直射光线下超过 10 分钟。长时间暴露在光线下可能导致打印质量问题。

警告—可能的损坏：请勿触摸感光鼓。否则会影响以后的打印作业质量。



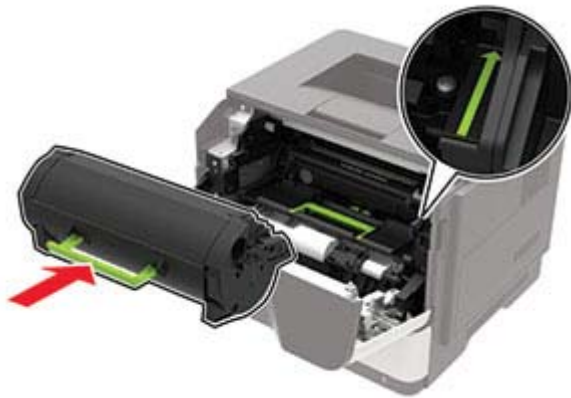
5 插入新的成像部件。

注意：使用打印机内部的箭头作为指引。



6 插入碳粉盒。

注意： 使用打印机内部的箭头作为指引。



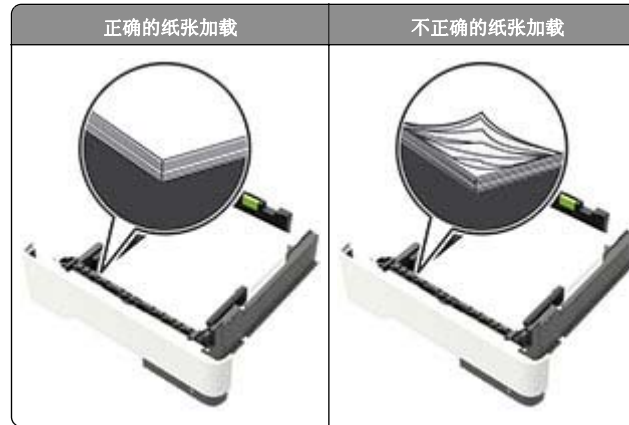
7 关闭盖门 A。

清除卡纸

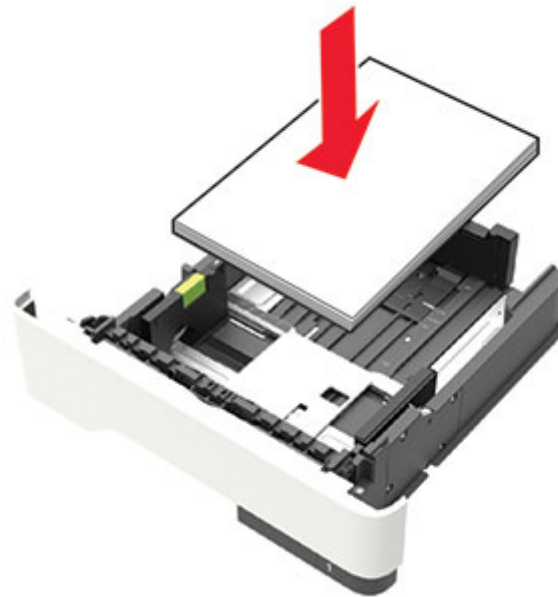
避免卡纸

正确加载纸张

- 确保纸张平放在进纸匣中。



- 当打印机正在打印时不要加载或移除进纸匣。
- 不要加载过多纸张。确认纸堆高度低于最大纸张加载指示线。
- 不要将纸张滑入进纸匣中。如图所示加载纸张。



- 确认纸张导片被正确放置，并且没有与纸张或信封靠得太紧。
- 加载纸张后用力将进纸匣推入打印机中。

使用推荐的纸张

- 仅使用推荐的纸张或特殊介质。

- 不要加载有褶皱、有折痕、潮湿、弯曲或卷曲的纸张。
- 请在加载之前，弯曲、扇形展开并对齐纸张边缘。



- 不要使用经手工切割或裁剪的纸张。
- 不要在同一进纸匣中混合不同尺寸、重量或类型的纸张。
- 确认在计算机或打印机控制面板上正确设置纸张尺寸和类型。
- 请按照制造商的建议存储纸张。

识别卡纸位置

注意：

- 当“卡纸协助”设置为“开”时，打印机在清除被卡的页面后会自动送出空白页或部分打印的页面。检查您的打印输出是否有空白页。
- 当“卡纸恢复”设置为“开”或“自动”时，打印机会重新打印被卡的页面。



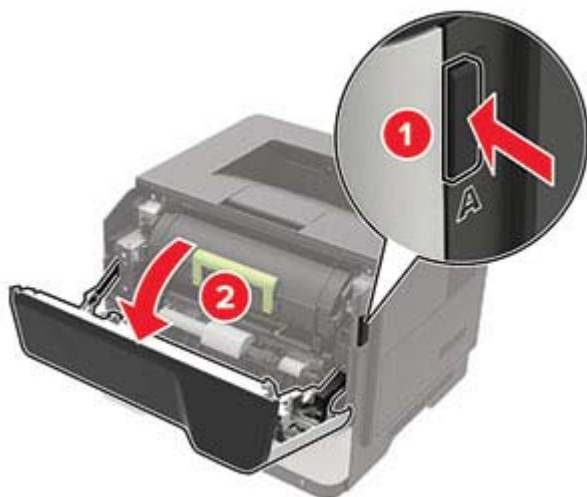
	卡纸位置
1	标准接纸架
2	后部盖门
3	进纸匣 [x]
4	多功能进纸器
5	盖门 A

纸张卡在盖门 A 内

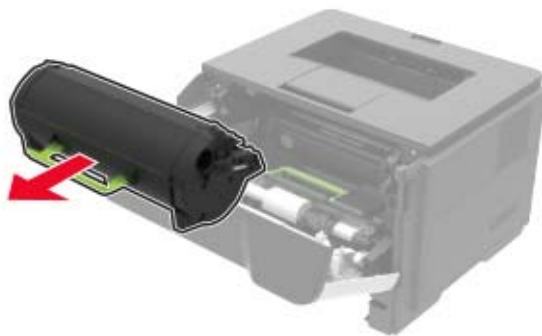
1 移除进纸匣。



2 打开盖门 A。



3 移除碳粉盒。



4 移除成像部件。



警告—可能的损坏：不要让成像部件暴露在直射光线下超过 10 分钟。长时间暴露在光线下可能导致打印质量问题。

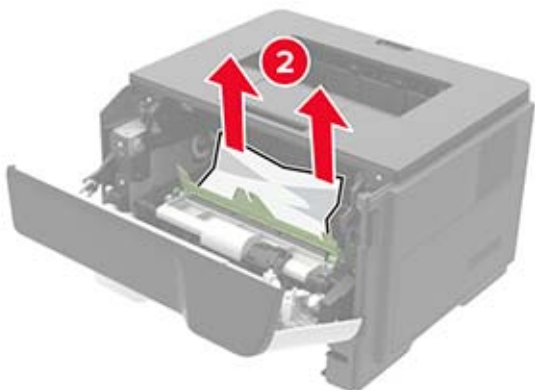
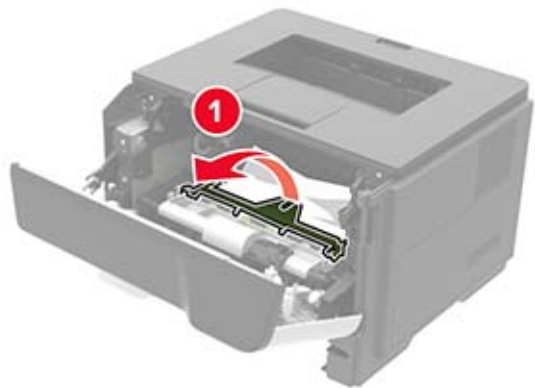
警告—可能的损坏：请勿触摸感光鼓。否则会影响以后的打印作业质量。



5 取出被卡的纸张。

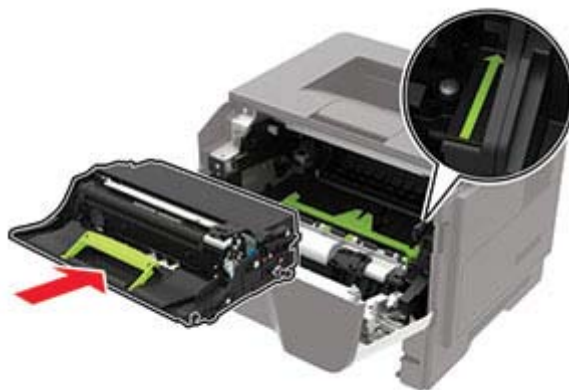
小心—发热表面：打印机内部可能很烫。为避免被发热组件烫伤的危险，在接触组件之前，请等待表面冷却。

注意：确认已取出所有纸张碎片。



6 插入成像部件。

注意：使用打印机内部的箭头作为指引。



7 插入碳粉盒。

注意：使用打印机内部的箭头作为指引。




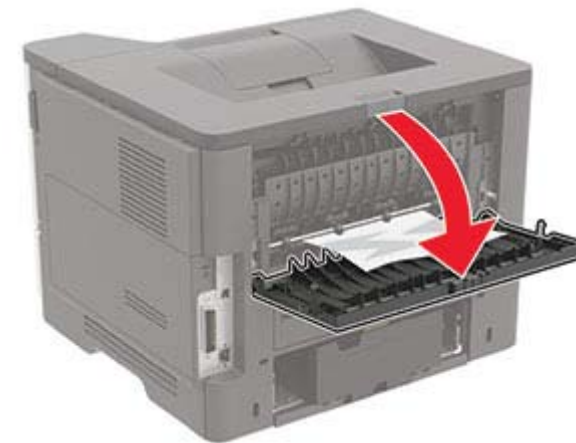
8 关闭盖门 A。

9 插入进纸匣。

纸张卡在后部盖门内

1 打开后部盖门。

 **小心—发热表面：**打印机内部可能很烫。为避免被发热组件烫伤的危险，在接触组件之前，请等待表面冷却。



2 取出被卡的纸张。

注意：确认已取出所有纸张碎片。

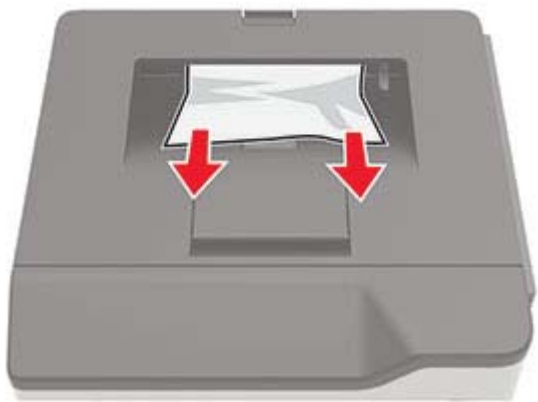


3 关闭后部盖门。

纸张卡在标准接纸架中

取出被卡的纸张。

注意：确认已取出所有纸张碎片。



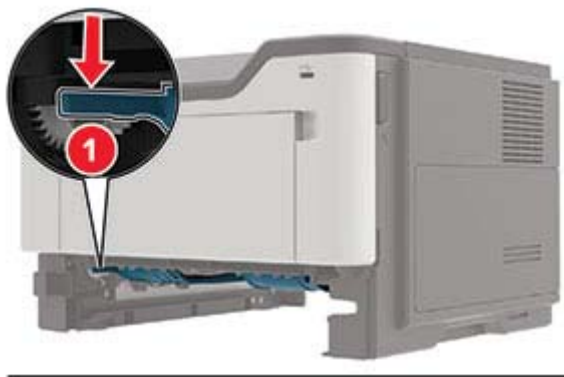
纸张卡在双面打印部件中

- 1 移除进纸匣。



- 2 取出被卡的纸张。

注意： 确认已取出所有纸张碎片。



- 3 插入进纸匣。

纸张卡在进纸匣中

- 1 移除进纸匣。



- 2 取出被卡的纸张。

注意： 确认已取出所有纸张碎片。



- 3 插入进纸匣。

纸张卡在多功能进纸器中

- 1 从多功能进纸器中取出纸张。

- 2 取出被卡的纸张。

注意： 确认已取出所有纸张碎片。



3 请在加载之前，弯曲、扇形展开并对齐纸张边缘。



4 重新加载纸张，然后调整纸张导片。

