

Kratek referenčni priročnik

Nalaganje papirja

Nalaganje na pladnje

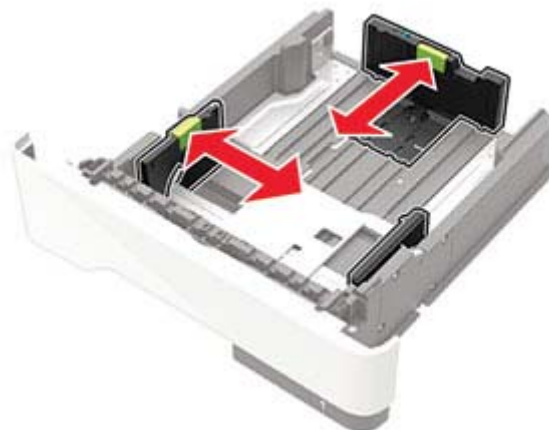
PREVIDNO – NEVARNOST PREVRNITVE: Da bi bilo tveganje zaradi nestabilnosti opreme manjše, nalagajte na vsak pladenj posebej. Vsi ostali pladnji naj bodo zaprti, dokler jih ne boste potrebovali.

1 Odstranite pladenj.

Opomba: Da preprečite zastoje papirja, ne odstranjajte pladnjev, ko tiskalnik deluje.



2 Prilagodite vodili papirja glede na velikost papirja, ki ga nalagate.



3 Preden naložite papir, večkrat upognite, prepahajte in poravnajte robove listov.



4 Naložite sveženj papirja tako, da je natisljiva stran obrnjena navzdol, in zagotovite, da se stranska vodila tesno prilagodijo papirju.



Opombe:

- Za enostransko tiskanje pisemski papir z glavo naložite tako, da je obrnjen navzdol in da je zgornji rob lista obrnjen proti sprednjemu delu pladnja.
- Za obojestransko tiskanje pisemski papir z glavo naložite tako, da je obrnjen navzgor in da je spodnji rob lista obrnjen proti sprednjemu delu pladnja.
- Papirja ne vstavljajte na silo.
- Zagotovite, da je sveženj papirja nižji od višine, nakazane z oznako za polnjenje, da preprečite zastoj papirja.

5 Vstavite pladenj.

Po potrebi na nadzorni plošči nastavite velikost in vrsto papirja glede na papir, ki ga nalagate na pladenj.

Nalaganje v večnamenski podajalnik

1 Odprite večnamenski podajalnik.



2 Prilagodite vodilo glede na velikost papirja, ki ga nalagate.



3 Preden naložite papir, večkrat upognite, prepahajte in poravnajte robove listov.



4 Papir naložite tako, da je natisljiva stran obrnjena navzgor.

Opombe:

- Za enostransko tiskanje pisemski papir z glavo naložite tako, da je obrnjen navzgor in da je zgornji rob lista obrnjen proti sprednjemu delu pladnja.
- Za obojestransko tiskanje pisemski papir z glavo naložite tako, da je obrnjen navzdol in da je spodnji rob lista obrnjen proti sprednjemu delu pladnja.
- Ovojnice naložite tako, da je zavihek obrnjen navzdol in je na levi strani.
- Ovojnice velikosti European naložite tako, da je zavihek obrnjen navzdol in najprej vstopi v tiskalnik.

Opozorilo – možnost poškodb: Ne uporabljajte ovojníc z znamkami, zaponkami, pritisnimi gumbi, okenci, prevlečenimi obrobami ali lepilom.

5 Na nadzorni plošči nastavite velikost in vrsto papirja glede na papir, ki ga nalagate.

Nastavitev velikosti in vrste posebnih tiskalnih medijev

1 Na nadzorni plošči se pomaknite na:

 > Nastavitve >  > Papir >  > Konfiguracija pladnja >  > Velikost/vrsta papirja > 

2 Izberite vir papirja ter nato konfigurirajte velikost in vrsto posebnih tiskalnih medijev.

Tiskanje

Tiskanje iz računalnika

Opomba: Za nalepke, večslojni karton in ovojnice pred tiskanjem v tiskalniku nastavite velikost in vrsto papirja.

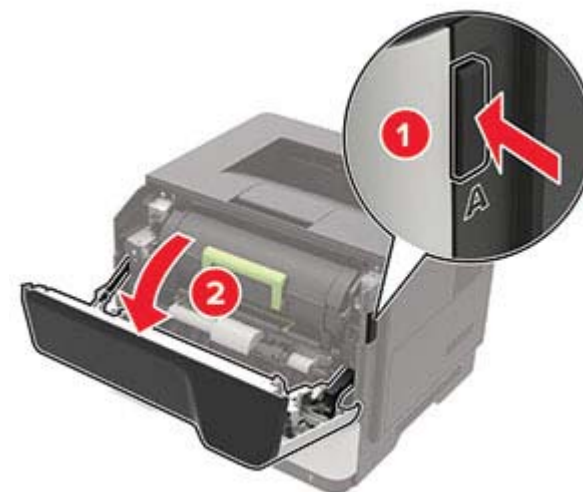
- 1 V dokumentu, ki ga želite natisniti, odprite pogovorno okno Natisni.
- 2 Po potrebi prilagodite nastavitve.
- 3 Natisnite dokument.

Opomba: Za podrobnosti o delovanju gonilnika tiskalnika si oglejte pomoč za ta gonilnik.

Vzdrževanje tiskalnika

Zamenjava kartuše s tonerjem

1 Odprite vratca A.



2 Odstranite rabljeno kartušo s tonerjem.

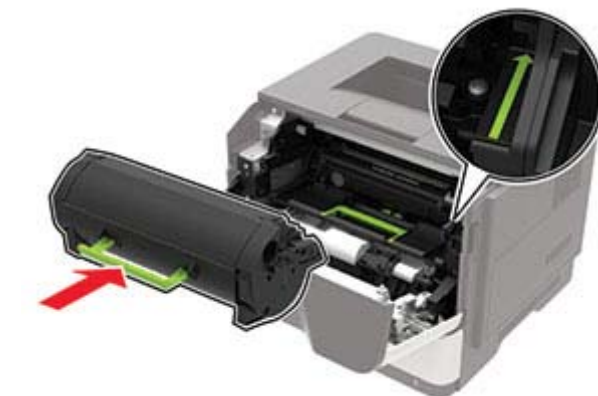


3 Iz embalaže vzemite novo kartušo s tonerjem in jo trikrat pretresite, da se toner v njej porazdeli.



4 Vstavite novo kartušo s tonerjem.

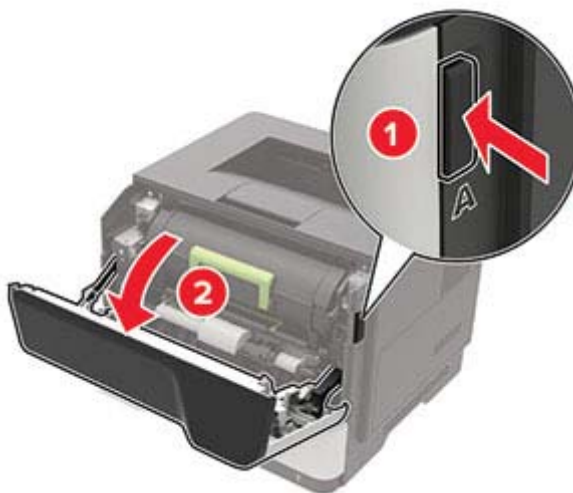
Opomba: Puščici v notranjosti tiskalnika uporabite za vodilo.



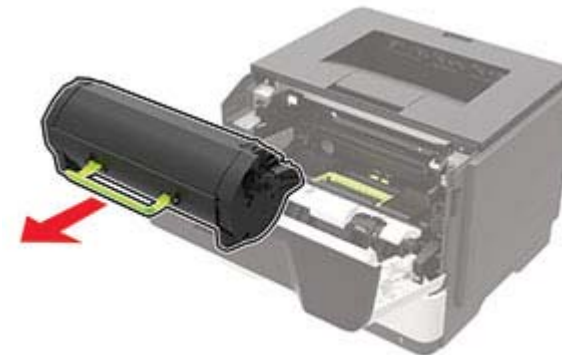
5 Zaprite vratca A.

Zamenjava slikovne enote

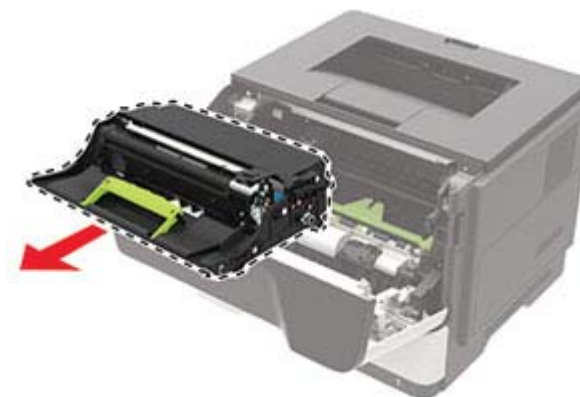
1 Odprite vratca A.



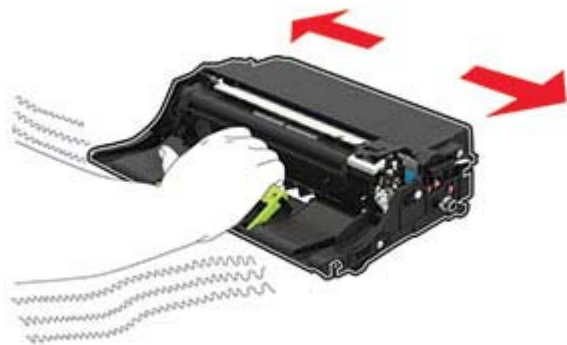
2 Odstranite kartušo s tonerjem.



3 Odstranite rabljeno slikovno enoto.



- 4 Iz embalaže vzemite novo slikovno enoto in jo trikrat pretresite, da se toner v njej porazdeli.



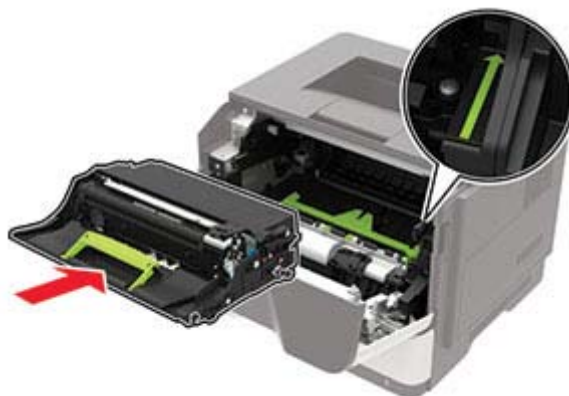
Opozorilo – možnost poškodb: Slikovne enote ne izpostavljajte neposredni svetlobi več kot 10 minut. Daljša izpostavljenost svetlobi lahko povzroči težave s kakovostjo tiskanja.

Opozorilo – možnost poškodb: Ne dotikajte se bobna fotonprevodnika. To lahko vpliva na kakovost prihodnjih natisov.



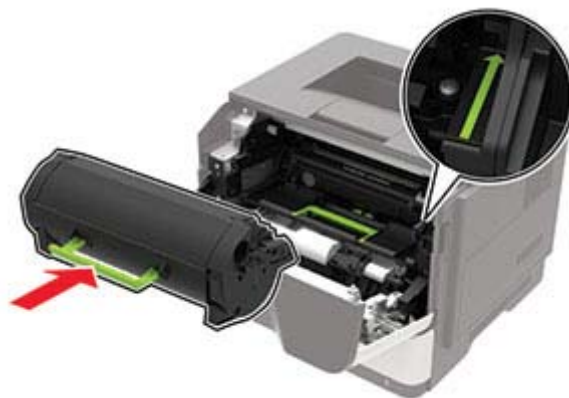
- 5 Vstavite novo slikovno enoto.

Opomba: Puščici v notranjosti tiskalnika uporabite za vodilo.



- 6 Vstavite kartušo s tonerjem.

Opomba: Puščici v notranjosti tiskalnika uporabite za vodilo.





- 7 Zaprite vratca A.

Odstranjevanje zastojev

Preprečevanje zastojev

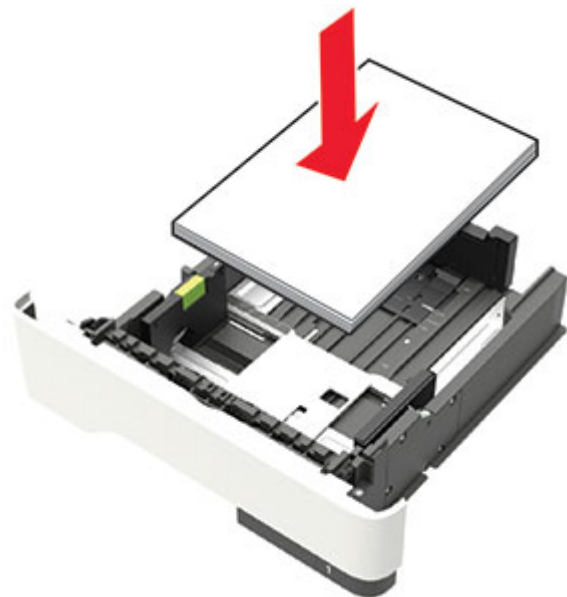
Papir pravilno naložite

- Prepričajte se, da je papir poravnan na dnu pladnja.

Pravilno nalaganje papirja	Neppravilno nalaganje papirja
	

- Med tiskanjem ne nalagajte papirja na pladenj in pladnja ne odstranjajte.
- Ne naložite preveč papirja. Zagotovite, da je sveženj papirja nižji od višine, nakazane z oznako za polnjenje.

- Papirja ne vstavljajte na silo. Papir naložite tako, kot je prikazano na sliki.



- Zagotovite, da sta vodili za papir pravilno postavljeni in da ne pritiskata močno na papir ali pisemske ovojnice.
- Ko naložite papir, pladenj potisnite v tiskalnik.

Uporabite priporočeni papir

- Uporabljajte samo priporočeni papir ali posebne medije.
- Ne nalagajte zmečkanega, nagubanega, vlažnega, prepognjenega ali zvitega papirja.
- Preden naložite papir, večkrat upognite, prepihajte in poravnajte robove listov.



- Ne uporabljajte papirja, ki je bil ročno odrezan ali obrezan.
- Ne mešajte različnih velikosti, tež ali vrst papirja v istem pladnju.

- Zagotovite, da sta velikost in vrsta papirja v računalniku ali na nadzorni plošči tiskalnika pravilno nastavljeni.
- Papir shranjujte po priporočilih proizvajalca.

Prepoznavanje mest zastojev

Opombe:

- Ko je vključena funkcija pomoči pri zastoju, tiskalnik samodejno spusti skozi prazne strani ali delno natisnjene strani po odstranitvi zastoja papirja. Preverite, ali so med stranmi, ki so prišle iz tiskalnika, tudi prazne.
- Ko je nastavev funkcije odpravljanja zastojev nastavljen na Vključeno ali Samodejno, tiskalnik znova natisne liste, ki so se zagostili.



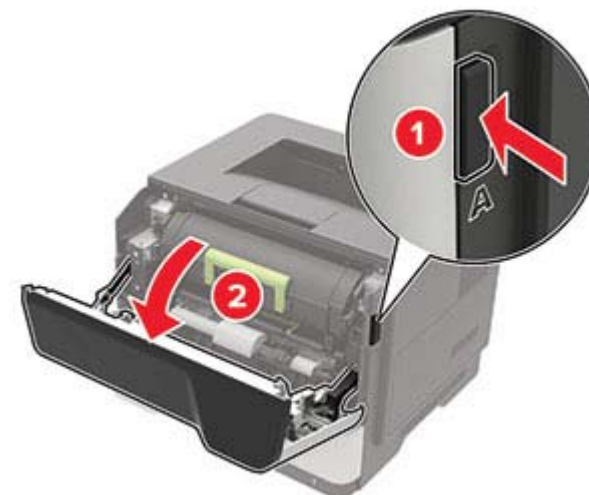
	Mesto zastoja
1	Standardno odložišče
2	Zadnja vratca
3	Pladenj [x]
4	Večnamenski podajalnik
5	Vratca A

Zastoj papirja v vratcih A

- 1 Odstranite pladenj.



- 2 Odprite vratca A.



3 Odstranite kartušo s tonerjem.



4 Odstranite slikovno enoto.



Opozorilo – možnost poškodb: Slikovne enote ne izpostavljajte neposredni svetlobi več kot 10 minut. Daljša izpostavljenost svetlobi lahko povzroči težave s kakovostjo tiskanja.

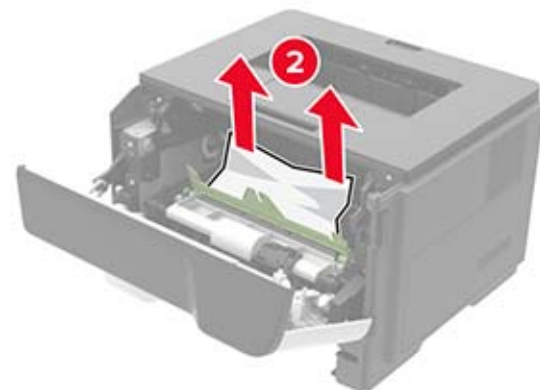
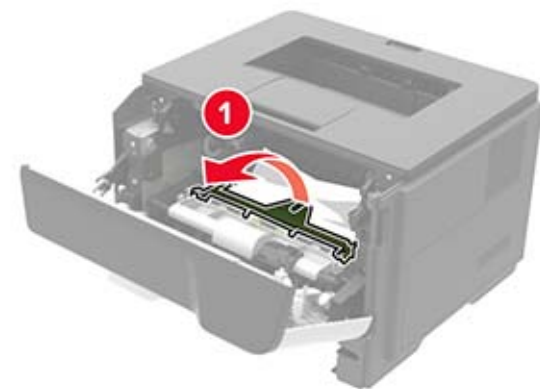
Opozorilo – možnost poškodb: Ne dotikajte se bobna fotoprevodnika. To lahko vpliva na kakovost prihodnjih natisov.



5 Odstranite zagozdeni papir.

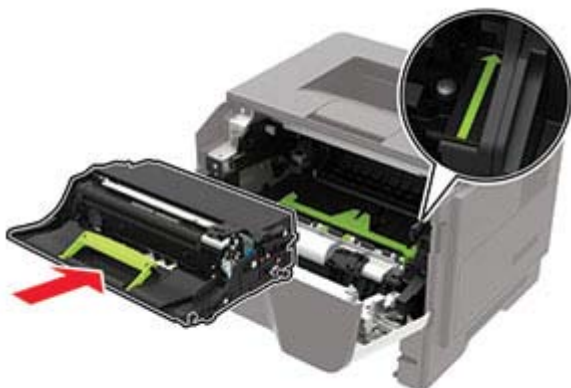
PREVIDNO – VROČA POVRŠINA: Notranjost tiskalnika je lahko vroča. Počakajte, da se vroča površina ohladi, preden se je dotaknete, da preprečite nevarnost telesne poškodbe.

Opomba: Preverite, ali ste odstranili vse delce papirja.



6 Vstavite slikovno enoto.

Opomba: Puščici v notranjosti tiskalnika uporabite za vodilo.



7 Vstavite kartušo s tonerjem.

Opomba: Puščici v notranjosti tiskalnika uporabite za vodilo.



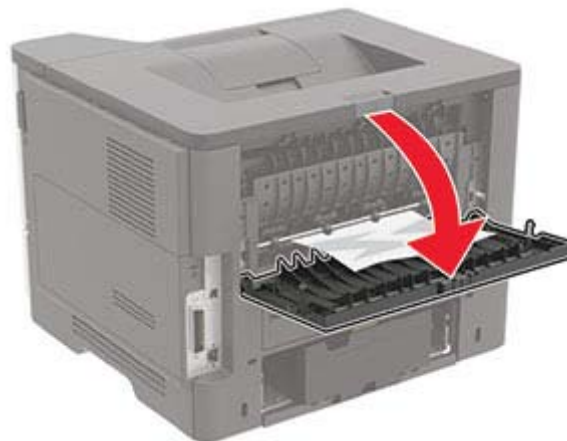
8 Zaprite vratca A.

9 Vstavite pladenj.

Zastoj papirja v zadnjih vratcih

1 Odprite zadnja vratca.

PREVIDNO – VROČA POVRŠINA: Notranjost tiskalnika je lahko vroča. Počakajte, da se vroča površina ohladi, preden se je dotaknete, da preprečite nevarnost telesne poškodbe.



2 Odstranite zagozdeni papir.

Opomba: Preverite, ali ste odstranili vse delce papirja.

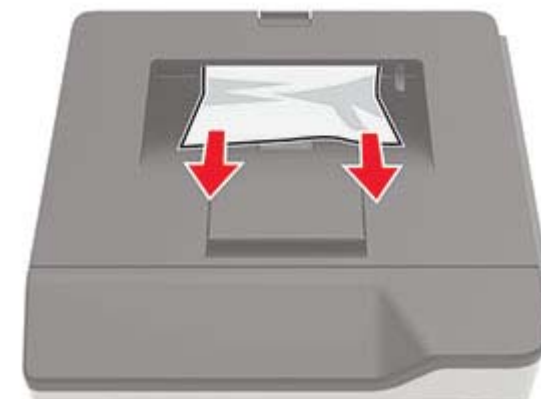


3 Zaprite zadnja vratca.

Zastoj papirja v standardnem predalu

Odstranite zagozdeni papir.

Opomba: Preverite, ali ste odstranili vse delce papirja.



Zastoj papirja v enoti za obojstransko tiskanje

1 Odstranite pladenj.



2 Odstranite zagozdeni papir.

Opomba: Preverite, ali ste odstranili vse delce papirja.



3 Vstavite pladenj.

Zastoj papirja na pladnjih

1 Odstranite pladenj.



2 Odstranite zagozdeni papir.

Opomba: Preverite, ali ste odstranili vse delce papirja.



3 Vstavite pladenj.

Zastoj papirja v večnamenskem podajalniku

1 Odstranite papir iz večnamenskega podajalnika.

2 Odstranite zagozdeni papir.

Opomba: Preverite, ali ste odstranili vse delce papirja.



3 Preden naložite papir, večkrat upognite, preprijajte in poravnajte robove listov.



4 Naložite papir in prilagodite vodilo papirja.

