

# 快速參考手冊

## 載入紙張

### 載入紙匣組件

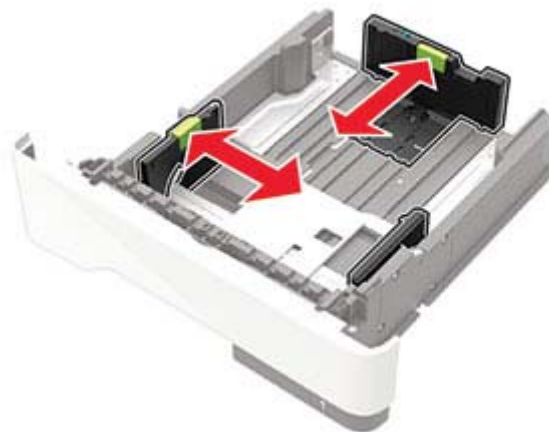
**請當心—傾倒危險：**為了降低因設備不穩固可能造成的風險，請個別載入每一個紙匣組件。請讓其他所有紙匣組件保持關閉狀態，等需要使用時再打開。

#### 1 移除紙匣組件。

**請注意：**若要避免夾紙，請不要在印表機處於忙碌狀態時移除紙匣組件。



#### 2 調整紙張導引夾，以符合您所載入的紙張尺寸。



#### 3 載入紙張之前，請先彈動紙張、展開成扇狀，並將紙張邊緣對齊。



#### 4 載入紙張堆疊時，請將列印面朝下，並確認側導引夾緊靠著紙張。



#### 請注意：

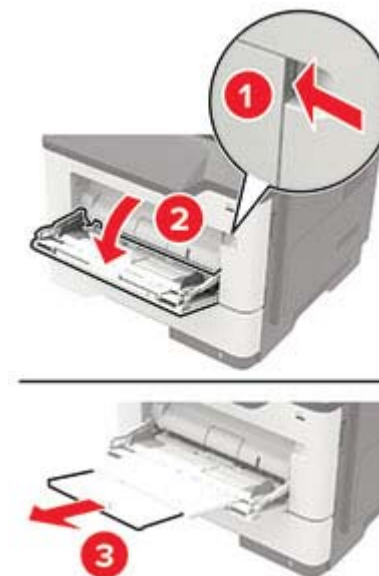
- 載入信頭紙時，請讓列印面朝下，並將紙張頂邊朝向紙匣組件前部進行單面列印。
- 載入信頭紙時，請讓列印面朝上，並將紙張底邊朝向紙匣組件前部進行雙面列印。
- 請不要將紙張滑入紙匣組件。
- 若要避免夾紙，請確認紙疊高度在滿紙上限指示標誌以下。

#### 5 插入紙匣組件。

必要的話，請從控制面板上設定紙張尺寸和紙張類型，以符合載入的紙張。

### 將材質載入多用途送紙器

#### 1 打開多用途送紙器。



- 2 調整導引夾，以符合您所載入的紙張尺寸。



- 3 載入紙張之前，請先彈動紙張、展開成扇狀，並將紙張邊緣對齊。



- 4 載入紙張時請將列印面朝上。

**請注意：**

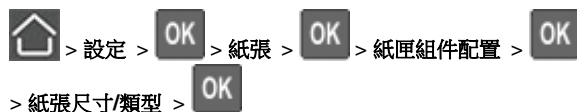
- 載入信頭紙時，請讓列印面朝上，並將紙張頂邊朝向紙匣組件前部進行單面列印。
- 載入信頭紙時，請讓列印面朝下，並將紙張底邊朝向紙匣組件前部進行雙面列印。
- 載入信封時，請將位於左邊的信封口朝下。
- 載入歐洲信封，載入時信封口先朝下並進入印表機。

**請當心—潛藏損壞危險性：**請勿使用有郵票、拴扣、勾環、窗格、覆膜襯裡或自黏式的信封。

- 5 從控制面板，設定紙張類型和紙張尺寸，以符合所載入的紙張。

## 設定特殊材質的尺寸和類型

- 1 從控制面板，導覽到：



- 2 選取紙張來源，然後配置特殊材質的尺寸和類型。

## 列印

### 從電腦列印

**請注意：**若是標籤、卡片和信封等材質，請在列印文件之前，先在印表機設定紙張尺寸和紙張類型。

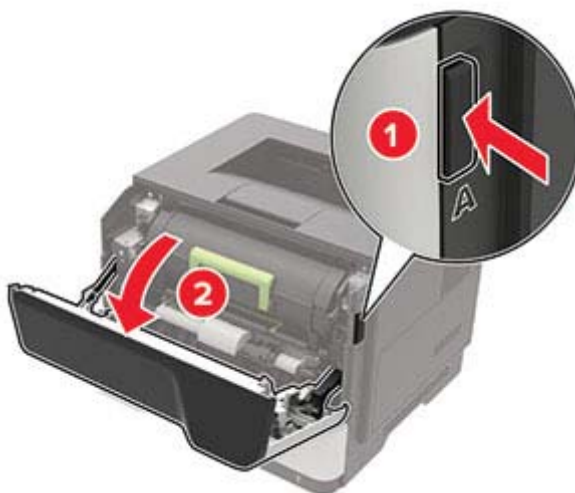
- 1 從您要嘗試列印的文件，開啟「列印」對話方塊。
- 2 必要時，請調整設定。
- 3 列印文件。

**請注意：**如需有關印表機驅動程式功能的詳細資料，請參閱印表機驅動程式的「說明」。

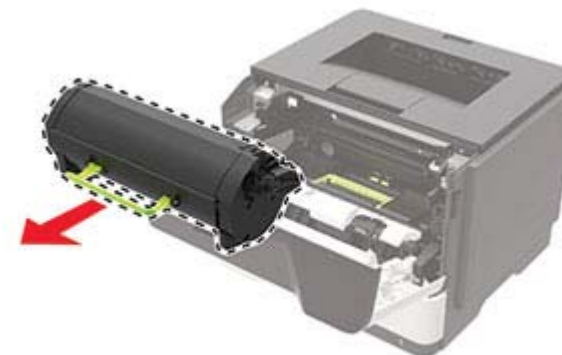
## 維護印表機

### 更換碳粉匣

- 1 打開 A 門。



- 2 移除舊的碳粉匣。

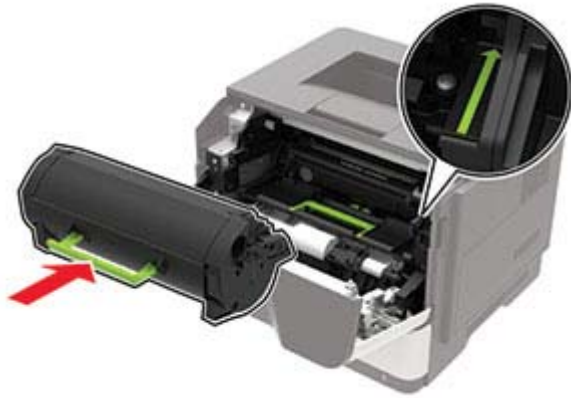


- 3 拆開新碳粉匣的包裝，然後晃動三次，使碳粉分佈均勻。



- 4 插入新碳粉匣。

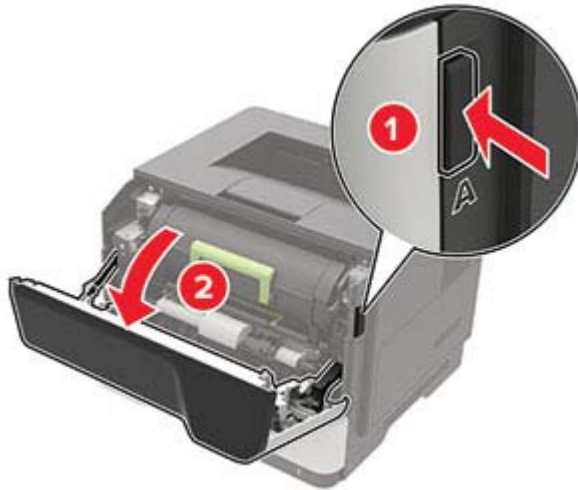
**請注意：**將印表機內側的箭頭當作指引符號。



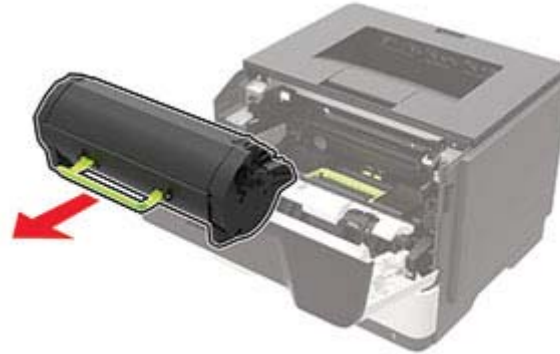
5 關上 A 門。

## 更換成像組件

1 打開 A 門。



2 移除碳粉匣。



3 移除舊的成像組件。



4 拆開新成像組件的包裝，然後晃動三次，使碳粉分佈均勻。



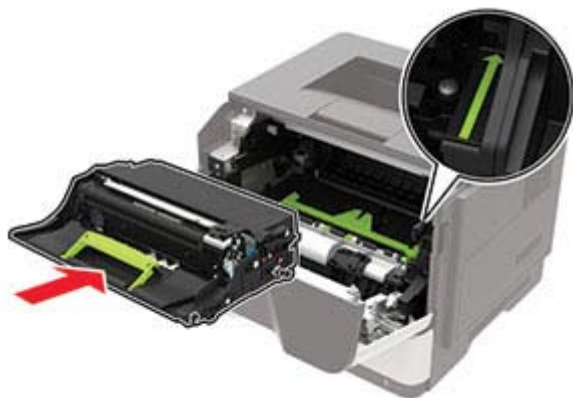
**請當心—潛藏損壞危險性：**成像組件直接曝露在光線下的時間不宜超過 10 分鐘。曝露在光線下太久，會導致列印品質發生問題。

**請當心—潛藏損壞危險性：**請不要觸摸感光鼓。碰觸感光鼓可能會影響後續列印工作的品質。



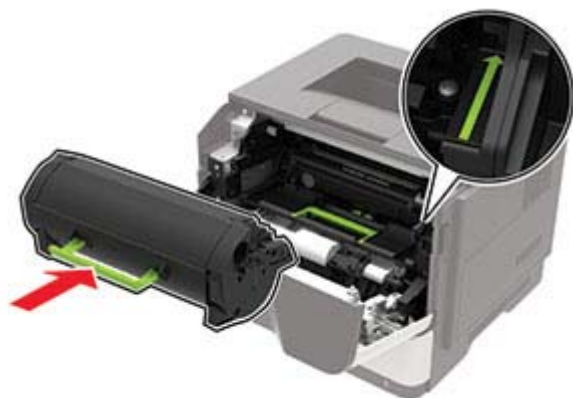
5 插入新成像組件。

**請注意：**將印表機內側的箭頭當作指引符號。



## 6 插入碳粉匣。

**請注意：**將印表機內側的箭頭當作指引符號。



## 7 關上 A 門。

# 清除夾紙

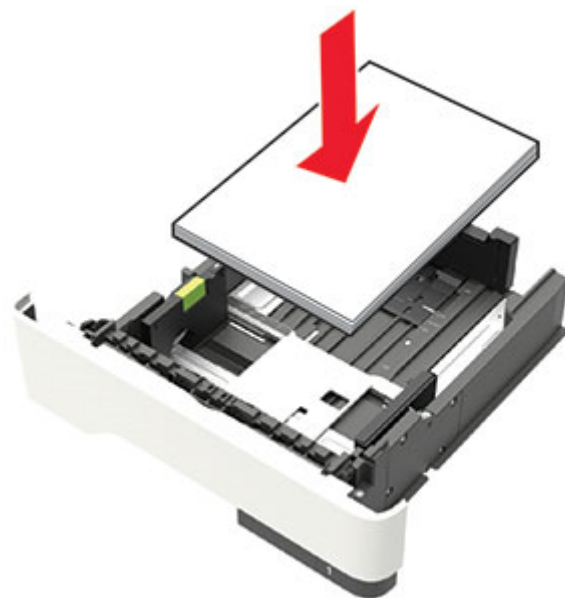
## 避免夾紙

### 適當地載入紙張

- 確認將紙張在送紙匣中水平放妥。



- 請不要在印表機列印時載入或移除紙匣組件。
- 請勿載入過多紙張。請確認紙疊高度在滿紙上限指示標誌以下。
- 請不要將紙張滑入紙匣組件。請依圖示載入紙張。



- 請確認紙張導引夾已擺放在適當的位置，而且沒有因過度緊靠而壓迫到紙張或信封。
- 將紙張載入紙匣組件後，請將紙匣組件用力往內推。

## 採用建議使用的紙張

- 請務必採用建議使用的紙張或特殊列印材質。
- 請勿載入起皺、有摺痕、潮溼、彎曲或扭曲的紙張。
- 載入紙張之前，請先彈動紙張、展開成扇狀，並將紙張邊緣對齊。

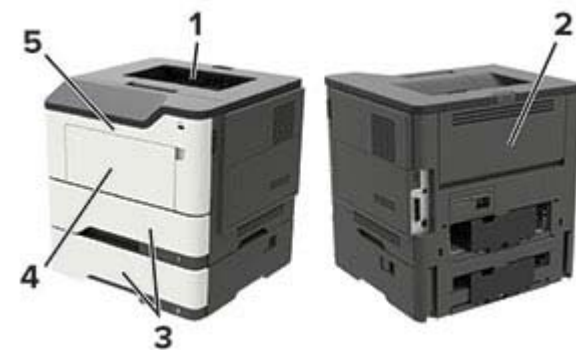


- 請不要使用以手撕過的紙張。
- 請不要在同一紙匣組件中混用各種不同的紙張尺寸、重量或類型。
- 確認已正確設定電腦或印表機控制面板上的紙張尺寸和類型。
- 請遵照製造商建議方式存放紙張。

## 識別夾紙位置

**請注意：**

- 當「夾紙協助」設為「開啟」時，印表機會在清除夾紙後，自動清空空白頁或部分列印頁面。檢查空白頁的列印輸出。
- 當「夾紙恢復」設為「開啟」或「自動」時，印表機會重新列印發生夾紙的頁面。



	夾紙位置
1	標準出紙槽
2	後門
3	[x] 號紙匣組件

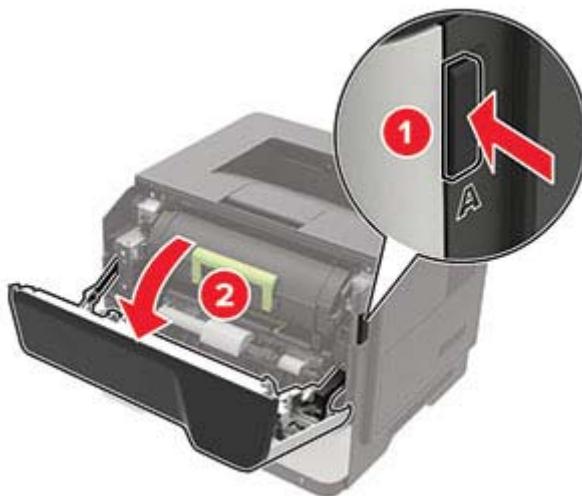
	夾紙位置
4	多用途送紙器
5	A 門

## A 門中發生夾紙

1 移除紙匣組件。



2 打開 A 門。



3 移除碳粉匣。



4 移除成像組件。



**請當心一潛藏損壞危險性：**成像組件直接暴露在光線下的時間不宜超過 10 分鐘。暴露在光線下太久，會導致列印品質發生問題。

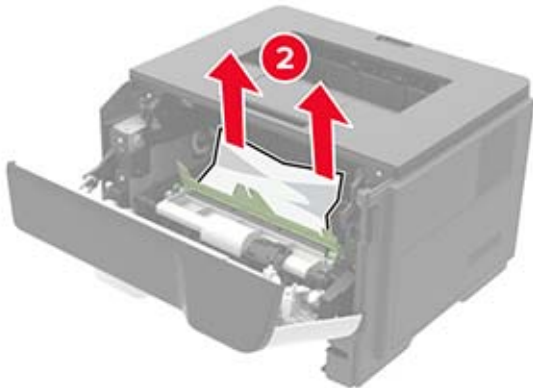
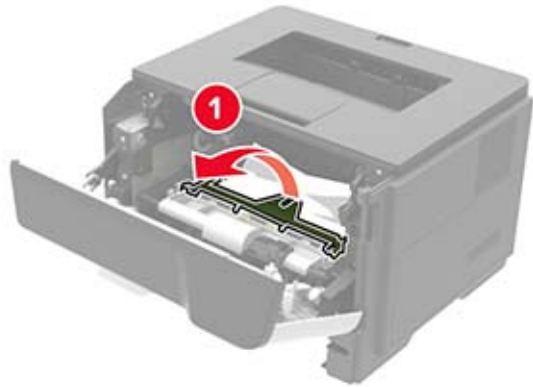
**請當心一潛藏損壞危險性：**請不要觸摸感光鼓。碰觸感光鼓可能會影響後續列印工作的品質。



5 取出夾住的紙張。

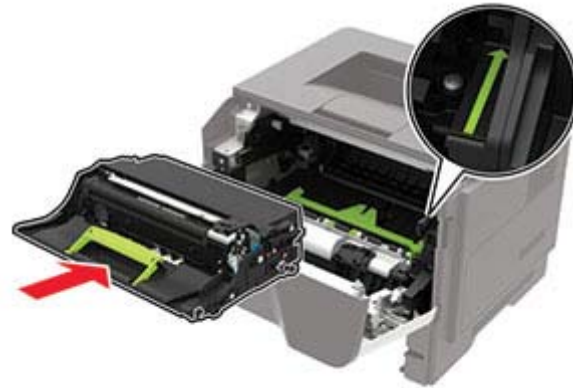
**請當心一表面高溫：**印表機內部的溫度可能很高。為避免被發熱表面或元件燙傷的危險，請先讓該表面或元件冷卻之後再觸摸。

請注意：確認已取出所有的紙張碎片。



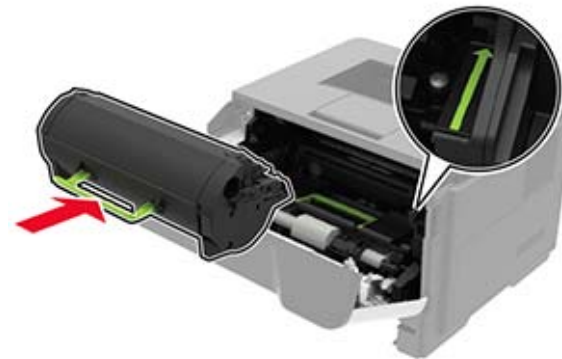
6 插入成像組件。

請注意：將印表機內側的箭頭當作指引符號。



7 插入碳粉匣。

請注意：將印表機內側的箭頭當作指引符號。




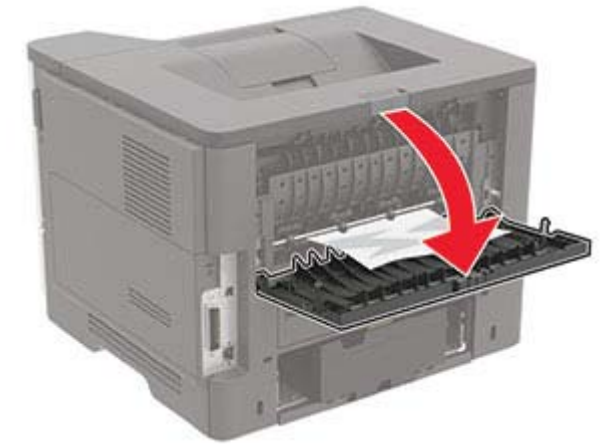
8 關上 A 門。

9 插入紙匣組件。

### 後門中發生夾紙

1 打開後門。

 **請當心—表面高溫：**印表機內部的溫度可能很高。為避免被發熱表面或元件燙傷的危險，請先讓該表面或元件冷卻之後再觸摸。



2 取出夾住的紙張。

請注意：確認已取出所有的紙張碎片。

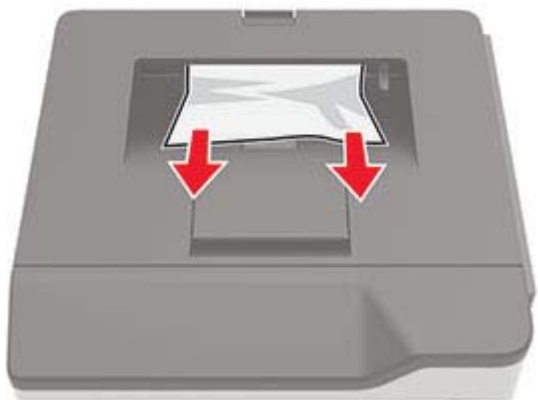


3 關閉後門。

### 標準出紙槽中發生夾紙

取出夾住的紙張。

請注意：確認已取出所有的紙張碎片。



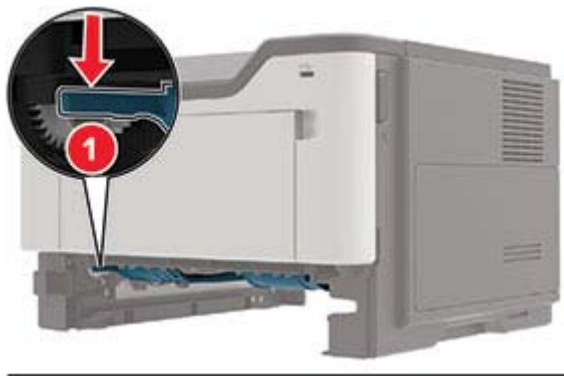
### 雙面列印裝置中發生夾紙

- 1 移除紙匣組件。



- 2 取出夾住的紙張。

請注意：確認已取出所有的紙張碎片。



- 3 插入紙匣組件。

### 紙匣組件中的夾紙

- 1 移除紙匣組件。



- 2 取出夾住的紙張。

請注意：確認已取出所有的紙張碎片。



- 3 插入紙匣組件。

### 多用途送紙器中的夾紙

- 1 移除多用途送紙器中的紙張。

- 2 取出夾住的紙張。

請注意：確認已取出所有的紙張碎片。



3 載入紙張之前，請先彈動紙張、展開成扇狀，並將紙張邊緣對齊。



4 重新載入紙張，然後調整紙張導引夾。

