

Hızlı Başvuru

Kağıt yükleme

Tepsileri yükleme

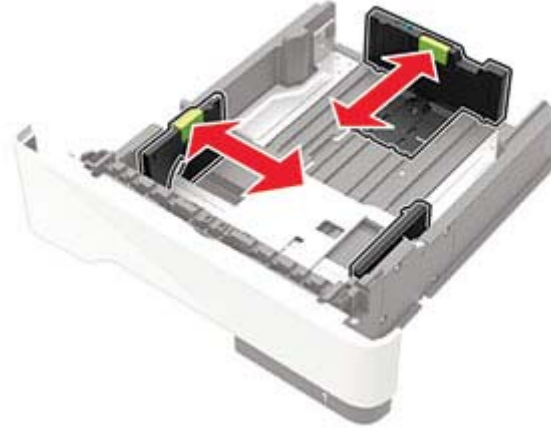
⚠ DİKKAT—DEVİRİLME TEHLİKESİ: Donanımın arızalanma riskini azaltmak için her tepsiyi ayrı ayrı yükleyin. Diğer tüm tepsiyi kullanılmadıkları sürece kapalı tutun.

1 Tepsiyi çıkarın.

Not: Kağıt sıkışmalarını önlemek için tepsiyi yazıcı kullanılırken çıkarmayın.



2 Kağıt kılavuzlarını, yüklediğiniz kağıtların boyutuyla eşleştirecek şekilde ayarlayın.



3 Kağıt kenarlarını yüklemeden önce esnetin, havalandırın ve hizalayın.



4 Kağıt yığını yazdırılacak yüzü aşağı bakacak şekilde yükleyin ve sonra kenar kılavuzlarının kağıda iyice uyduğundan emin olun.



Notlar:

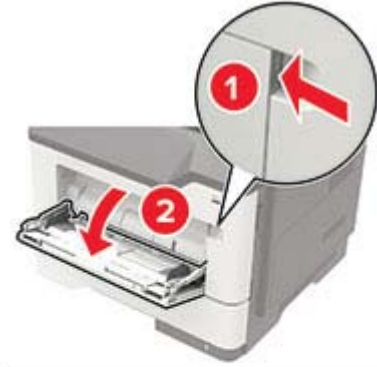
- Tek taraflı yazdırma işlemi için antetli kağıtları, ön yüzü aşağı bakacak, üst kenarı ise tepsinin ön tarafına gelecek şekilde yerleştirin.
- Çift taraflı yazdırma işlemi için antetli kağıtları, ön yüzü yukarı bakacak, alt kenarı ise tepsinin ön tarafına gelecek şekilde yerleştirin.
- Kağıdı tepsiye kaydırarak yerleştirmeyin.
- Kağıt sıkışmasını önlemek amacıyla, yığın yüksekliğinin maksimum kağıt doldurma göstergelerinin altında olduğundan emin olun.

5 Tepsiyi takın.

Gerekirse kontrol panelinden kağıt boyutu ve kağıt türünü yüklenen kağıtla eşleştirecek şekilde ayarlayın.

Çok amaçlı besleyiciyi yükleme

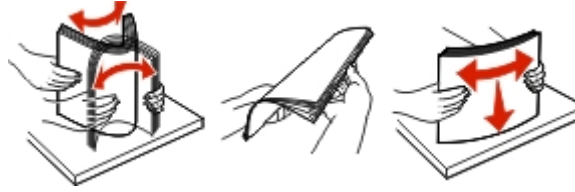
1 Çok amaçlı besleyiciyi açın.



2 Kılavuzu, yüklediğiniz kağıtların boyutuyla eşleşecek şekilde ayarlayın.



3 Kağıt kenarlarını yüklemeye önce esnetin, havalandırın ve hizalayın.



4 Kağıdı yazdırılacak yüzü yukarı dönük şekilde yükleyin.

Notlar:

- Tek taraflı yazdırma işlemi için antetli kağıtları, ön yüzü yukarı bakacak, üst kenarı ise tepsinin ön tarafına gelecek şekilde yerleştirin.
- Çift taraflı yazdırma işlemi için antetli kağıtları, ön yüzü aşağı bakacak, alt kenarı ise tepsinin ön tarafına gelecek şekilde yerleştirin.
- Zarfları, kapak tarafı sol tarafta kalacak ve aşağı bakacak şekilde yerleştirin.
- Avrupa zarflarını, kapak tarafı aşağı bakacak ve yazıcıya önce girecek şekilde yükleyin.

Uyarı—Hasar Tehlikesi: Asla pullu, çıtçıtli, kopçalı, pencereci, astarlı veya kendiliğinden yapışkanlı zarfları kullanmayın.

5 Kontrol panelinden, kağıt boyutu ve kağıt türünü yüklenen kağıtla eşleşecek şekilde ayarlayın.

Yazıcı için boyutu ve özel ortam türünü ayarlama

1 Kontrol panelinden şuraya gidin:

 > Ayarlar >  > Kağıt >  > Tepsi Yapılandırması >  > Kağıt Boyutu/Türü > 

2 Bir kağıt kaynağı seçin ve ardından özel ortamın boyutunu ve türünü yapılandırın.

Yazdırma

Bilgisayardan yazdırma

Not: Etiketler, kart destesi ve zarflar için belgeyi yazdırmadan önce yazıcıda kağıt boyutunu ve kağıt türünü ayarlayın.

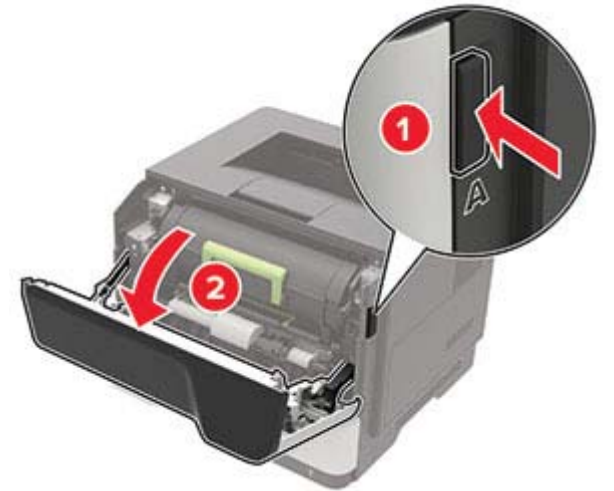
- 1 Yazdırmak istediğiniz belgeden Yazdır iletişim kutusunu açın.
- 2 Gerekliyse ayarları düzenleyin.
- 3 Belgeyi yazdırın.

Not: Yazıcı sürücüsünün işlevine dair ayrıntılar için yazıcı sürücüsünün Yardım bölümüne bakın.

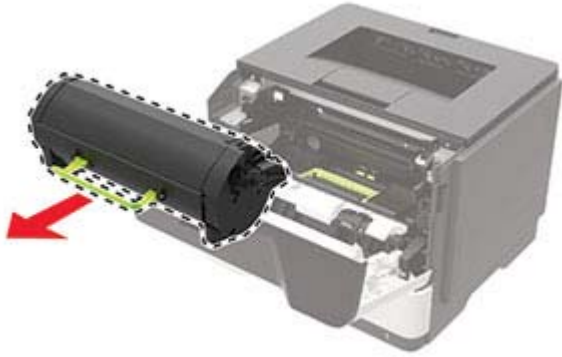
Yazıcının bakımını yapma

Toner kartuşunu değiştirme

1 A kapağını açın.



2 Kullanılmış toner kartuşunu çıkarın.

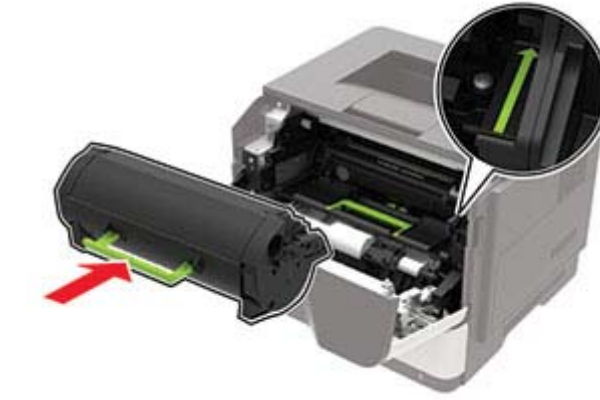


3 Yeni toner kartuşunu paketinden çıkarın ve sonra toneri eşit dağıtmak için üç kez sallayın.



4 Yeni toner kartuşunu takın.

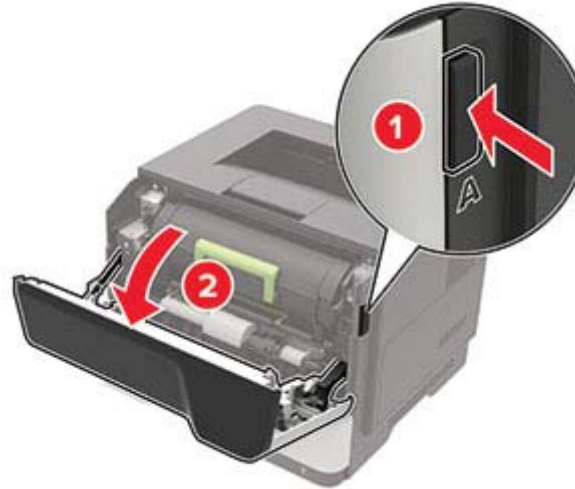
Not: Yazıcının içindeki okları kılavuz olarak kullanın.



5 A kapağını kapatın.

Görüntüleme ünitesini değiştirme

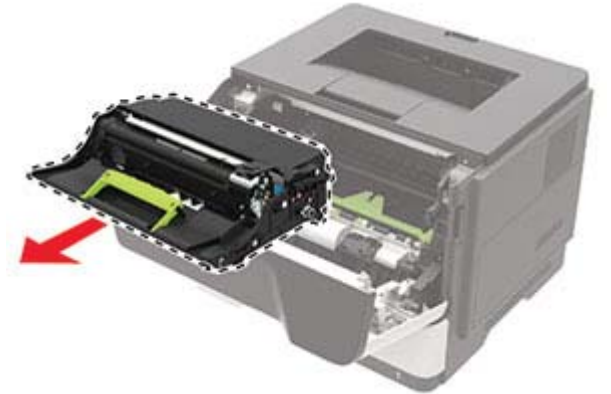
1 A kapağını açın.



2 Toner kartuşunu çıkarın.



3 Kullanılmış görüntüleme ünitesini çıkarın.



- 4 Yeni görüntüleme ünitesini paketinden çıkarın ve sonra toneri eşit dağıtmak için üç kez sallayın.



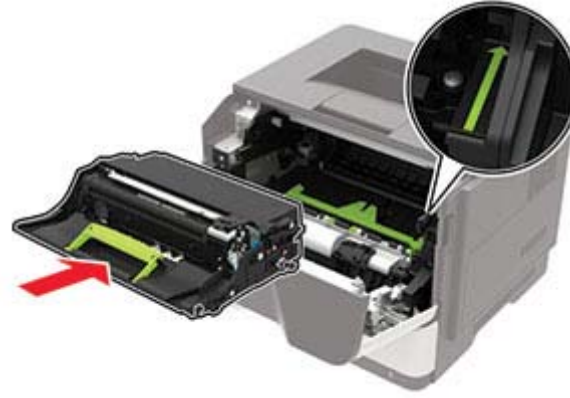
Uyarı—Hasar Tehlikesi: Görüntüleme ünitesini 10 dakikadan daha uzun süre doğrudan ışık altında bırakmayın. Uzun süreli ışığa maruz kalması, yazdırma kalitesi sorunlarına neden olabilir.

Uyarı—Hasar Tehlikesi: Fotoğraf iletkeni tamburuna dokunmayın. Dokunmanız gelecekteki yazdırma işlerinin kalitesini etkileyebilir.



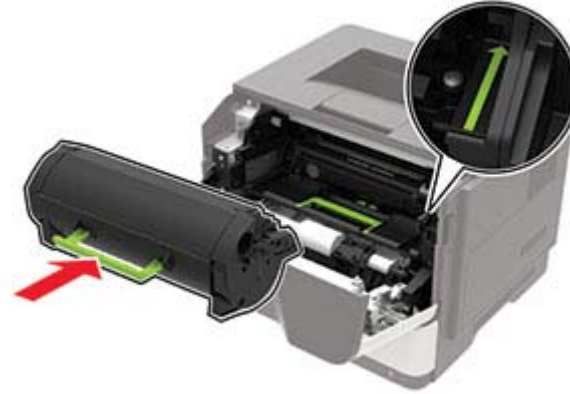
- 5 Yeni görüntüleme ünitesini takın.

Not: Yazıcının içindeki okları kılavuz olarak kullanın.



- 6 Toner kartuşunu takın.

Not: Yazıcının içindeki okları kılavuz olarak kullanın.



- 7 A kapağını kapatın.

Sıkışmaları giderme

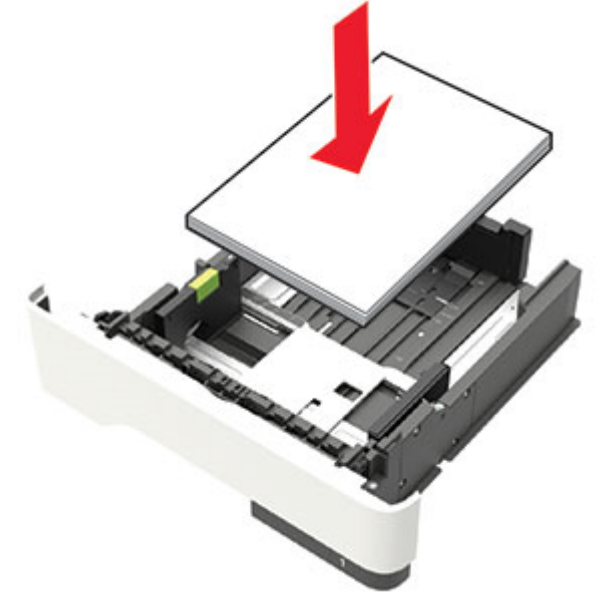
Sıkışmaları önleme

Kağıdı düzgün bir şekilde yerleştirme

- Kağıdın tepsiye düz şekilde yerleştirildiğinden emin olun.



- Yazıcı yazdırırken tepsi yükleme veya çıkarma işlemi yapmayın.
- Çok fazla kağıt yüklemeyin. Yığın yüksekliğinin maksimum kağıt doldurma göstergesinin aşağısında olduğundan emin olun.
- Kağıdı tepsiye kaydırarak yerleştirmeyin. Kağıdı şekilde gösterildiği gibi yükleyin.



- Kağıt kılavuzlarının doğru şekilde konumlandığından ve kağıt ya da zarfları çok sıkmadığından emin olun.

- Kağıt yükledikten sonra tepsiyi sonuna kadar yazıcıya itin.

Önerilen kağıdı kullanın

- Yalnızca önerilen kağıt veya özel ortamları kullanın.
- Buruşmuş, kırışmış, nemli, kıvrılmış veya bükülmüş kağıt yüklemeyin.
- Kağıt kenarlarını yüklemeye başlamadan önce esnetin, havalandırın ve hizalayın.



- Kesilmiş veya elle koparılmış kağıt kullanmayın.
- Aynı tepside farklı boyut, ağırlık veya türde kağıt kullanmayın.
- Bilgisayar veya yazıcı kontrol panelindeki kağıt boyutunun ve türünün doğru ayarlandığından emin olun.
- Kağıdı üreticinin önerilerine uygun şekilde saklayın.

Sıkışma konumlarını belirleme

Notlar:

- Sıkışma Yardımı ayarı Açık olarak belirlendiğinde sıkışma giderildikten sonra yazıcı, otomatik olarak standart seleye boş ya da kısmen yazdırılmış sayfalar gönderir. Yazdırdığınız çıktıda boş sayfalar olup olmadığını kontrol edin.
- Sıkışma Giderme ayarı Açık veya Otomatik olarak ayarlandığında, yazıcı sıkışan sayfaları yeniden yazdırır.



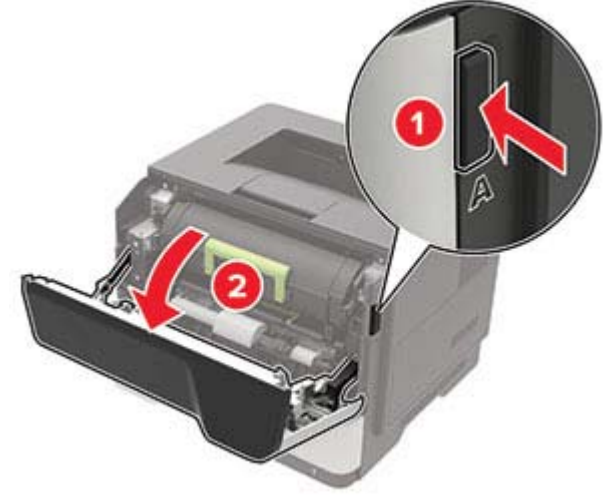
	Sıkışma yeri
1	Standart kutu
2	Arka kapak
3	Tepsi [x]
4	Çok amaçlı besleyici
5	Kapak A

A kapağında kağıt sıkışması

- 1 Tepsiyi çıkarın.



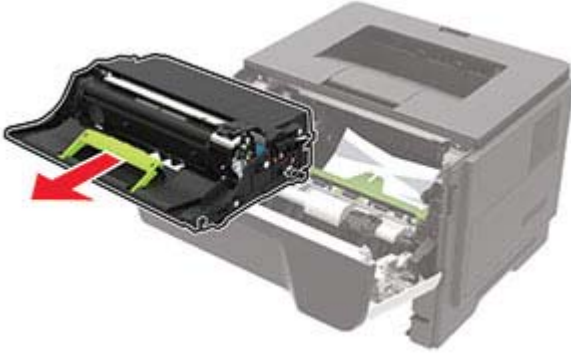
- 2 A kapağını açın.



- 3 Toner kartuşunu çıkarın.



4 Görüntüleme ünitesini çıkarın.



Uyarı—Hasar Tehlikesi: Görüntüleme ünitesini 10 dakikadan daha uzun süre doğrudan ışık altında bırakmayın. Uzun süreli ışığa maruz kalması, yazdırma kalitesi sorunlarına neden olabilir.

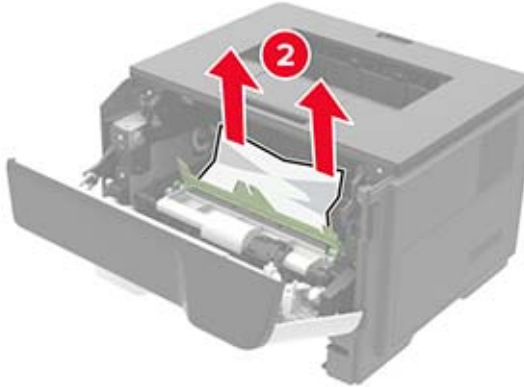
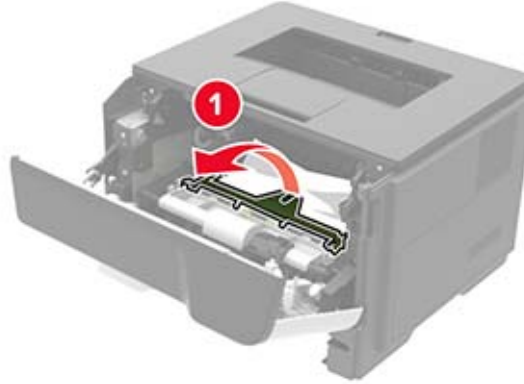
Uyarı—Hasar Tehlikesi: Fotoğraf iletkeni tamburuna dokunmayın. Dokunmanız gelecekteki yazdırma işlerinin kalitesini etkileyebilir.



5 Sıkışan kağıdı çıkarın.

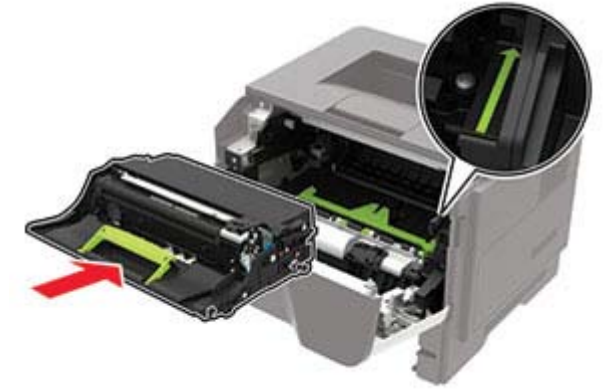
⚠ DİKKAT—SICAK YÜZEY: Yazıcının içi sıcak olabilir. Sıcak bir yüzeyin neden olabileceği bir yaralanma riskini azaltmak için dokunmadan önce yüzeyin soğumasını bekleyin.

Not: Tüm kağıt parçalarının çıkarıldığından emin olun.



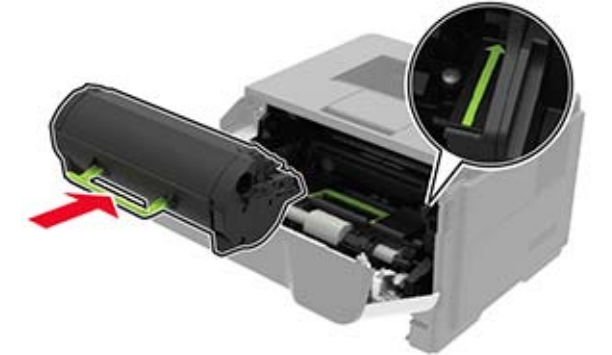
6 Görüntüleme ünitesini takın.

Not: Yazıcının içindeki okları kılavuz olarak kullanın.



7 Toner kartuşunu takın.

Not: Yazıcının içindeki okları kılavuz olarak kullanın.



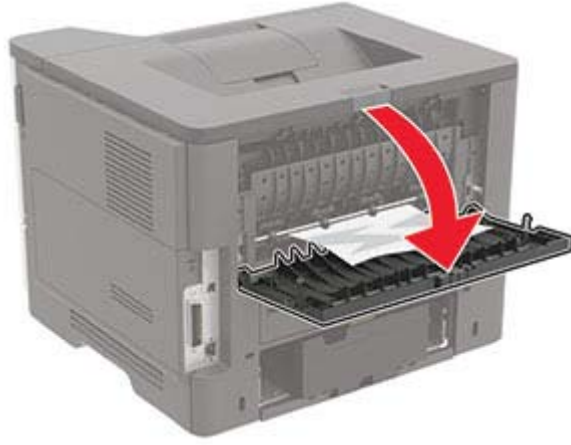
8 A kapağını kapatın.

9 Tepsiyi takın.

Arka kapakta kağıt sıkışması

1 Arka kapağı açın.

⚠ DİKKAT—SICAK YÜZEY: Yazıcının içi sıcak olabilir. Sıcak bir yüzeyin neden olabileceği bir yaralanma riskini azaltmak için dokunmadan önce yüzeyin soğumasını bekleyin.



2 Sıkışan kağıdı çıkarın.

Not: Tüm kağıt parçalarının çıkarıldığından emin olun.

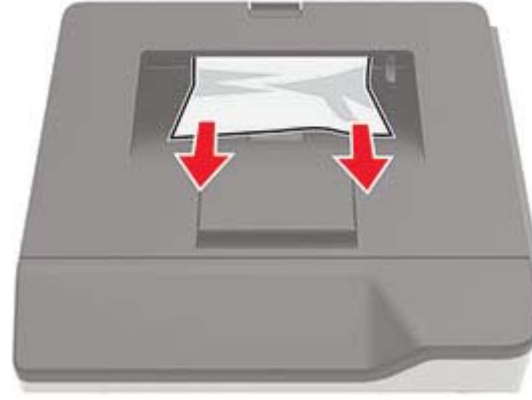


3 Arka kapağı kapatın.

Standart seledede kağıt sıkışması

Sıkışan kağıdı çıkarın.

Not: Tüm kağıt parçalarının çıkarıldığından emin olun.



Çift taraflı birimde kağıt sıkışması

1 Tepsiyi çıkarın.



2 Sıkışan kağıdı çıkarın.

Not: Tüm kağıt parçalarının çıkarıldığından emin olun.



3 Tepsiyi takın.

Tepsilerde kağıt sıkışması

1 Tepsiyi çıkarın.



2 Sıkışan kağıdı çıkarın.

Not: Tüm kağıt parçalarının çıkarıldığından emin olun.



3 Tepsiyi takın.

Çok amaçlı besleyicide kağıt sıkışması

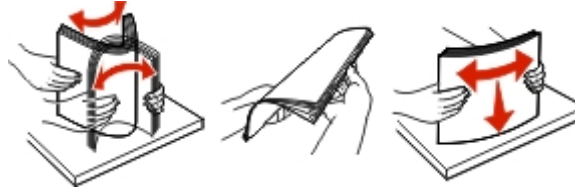
1 Çok amaçlı besleyicideki kağıtları çıkarın.

2 Sıkışan kağıdı çıkarın.

Not: Tüm kağıt parçalarının çıkarıldığından emin olun.



3 Kağıt kenarlarını yüklemeye önce esnetin, havalandırın ve hizalayın.



4 Yeniden kağıt yükleyin ve ardından kağıt kılavuzunu ayarlayın.

