

Referencia rápida

Carga del papel

Enlace de bandejas

1 Abra un explorador web y, a continuación, escriba la dirección IP de la impresora en el campo de la dirección.

Notas:

- Verá la dirección IP de la impresora en la pantalla de inicio de la impresora. La dirección IP aparece como cuatro grupos de números separados por puntos, como 123.123.123.123.
- Si está utilizando un servidor proxy, desactívelo temporalmente para cargar correctamente la página web.

2 Haga clic en **Valores > Papel**.

3 Cree una correspondencia entre los valores de tamaño y el tipo de papel para las bandejas que está vinculando.

Nota: Para desvincular bandejas, asegúrese de que ninguna de las bandejas tenga el mismo tamaño o tipo de papel.

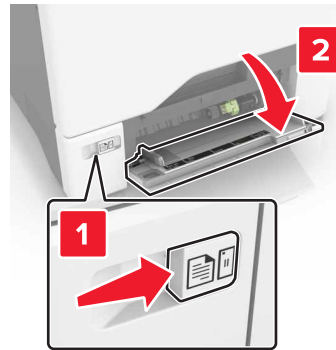
4 Guarde la configuración.

Nota: También puede cambiar los valores de tamaño y tipo de papel desde el panel de control de la impresora.

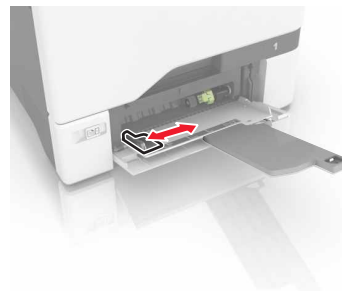
Advertencia—Posibles daños: La temperatura del fusor varía según el tipo de papel especificado. Para evitar problemas de impresión, haga coincidir los valores de tipo de papel en la impresora con el papel cargado en la bandeja.

Carga del alimentador multiuso

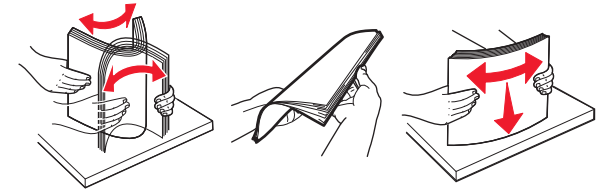
1 Abra el alimentador multiuso.



2 Ajuste la guía para que coincida con el tamaño del papel que va a cargar.



3 Flexione, airee y alise los bordes del papel antes de cargarlo.



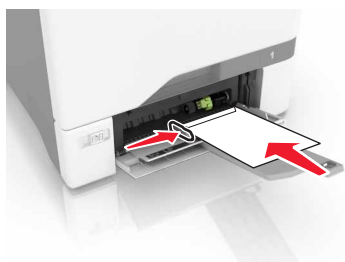
4 Cargue el papel.

- Cargue el papel y las cartulinas con la cara de impresión hacia abajo e introduciendo primero el borde superior.



- Cargue sobres con la solapa hacia arriba y contra el lado derecho de la guía de papel. Cargue los sobres europeos

de forma que la solapa entre en primer lugar en la impresora.



Advertencia—Posibles daños: No utilice sobres con sellos, cierres, broches, ventanas, revestimientos oleosos o autoadhesivos.

- 5 En el panel de control, en el menú Papel, defina el tamaño y el tipo de papel para que coincidan con el papel cargado en la bandeja.

Ajuste el tamaño y el tipo de papel especial.

Las bandejas detectan automáticamente el tamaño de papel normal. Para el papel especial, como etiquetas, cartulinas o sobres, siga estos pasos:

- 1 En la pantalla de inicio, navegue hasta:
Valores > Papel > Configuración bandeja > seleccione una bandeja
- 2 Ajuste el tamaño y el tipo de papel especial.

Impresión

imprimir desde un ordenador

Nota: Para el material especial, como etiquetas, tarjetas y sobres, configure el tamaño y tipo de papel en la impresora antes de enviar el trabajo de impresión.

- 1 Con un documento abierto, haga clic en **Archivo > Imprimir**.
- 2 Ajuste los valores si es necesario.
- 3 Envíe el trabajo de impresión.

Impresión de trabajos en espera

- 1 Con un documento abierto, seleccione **Archivo > Imprimir**.
- 2 Seleccione la impresora y, a continuación, haga lo siguiente:
 - Si es usuario de Windows, haga clic en **Propiedades o Preferencias** y, a continuación, haga clic en **Imprimir y poner en espera**.
 - Si es usuario de Macintosh, seleccione **Imprimir y poner en espera**.
- 3 Seleccione el tipo de trabajo de impresión.
- 4 Si es necesario, asigne un nombre de usuario.
- 5 Envíe el trabajo de impresión.
- 6 En la pantalla de inicio de la impresora, toque **Trabajos en espera**.
- 7 Envíe el trabajo de impresión.

Cancelación de un trabajo de impresión

En el panel de control de la impresora

- 1 En la pantalla principal, toque **Cola de trabajos**.

Nota: También puede acceder a esta configuración tocando la parte superior de la pantalla de inicio.

- 2 Seleccione el trabajo que desea cancelar.

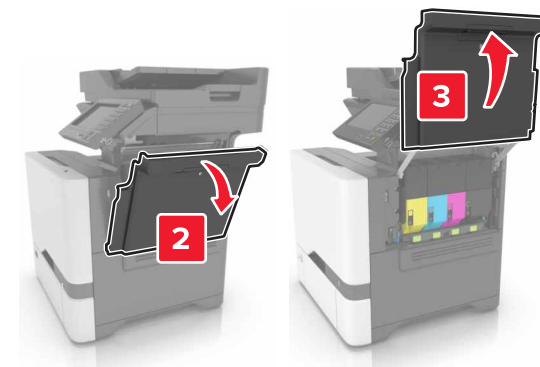
Desde el equipo

- 1 En función del sistema operativo, realice una de las siguientes acciones:
 - Abra la carpeta de impresoras y, a continuación, seleccione la impresora.
 - En Preferencias del sistema en el menú de Apple, navegue hasta la impresora.
- 2 Seleccione el trabajo que desea cancelar.

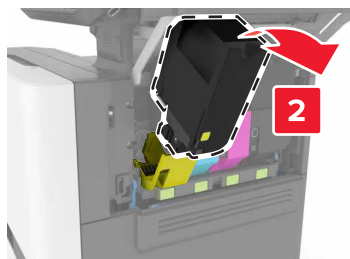
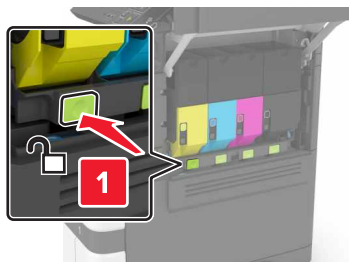
Mantenimiento de la impresora

Sustitución del cartucho de tóner

- 1 Abra la puerta B.

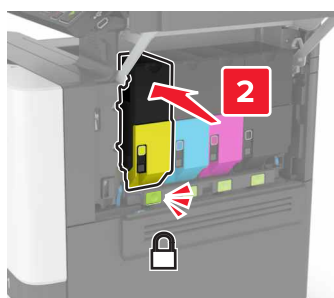


2 Extraiga el cartucho de tóner.



3 Desembale el nuevo cartucho de tóner.

4 Inserte el cartucho de tóner nuevo.



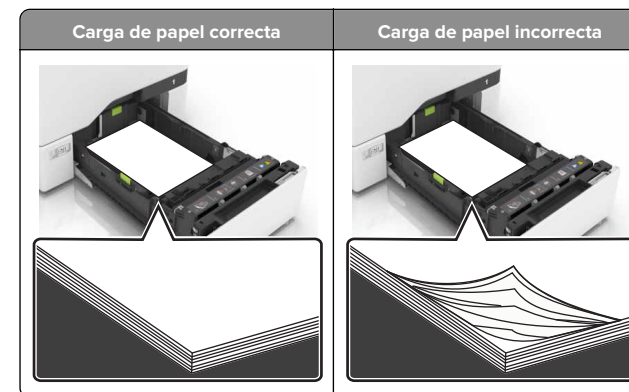
5 Cierre la puerta B.

Eliminación de atascos

Cómo evitar atascos

Cargue el papel correctamente

- Asegúrese de que el papel esté bien colocado en la bandeja.



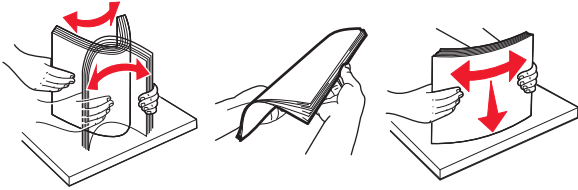
- No cargue ni extraiga las bandejas mientras si esté imprimiendo.
- No cargue demasiado papel. Asegúrese de que la altura de la pila no exceda el indicador de capacidad máxima de papel.
- No deslice el papel en la bandeja. Cárguelo tal como se muestra en la ilustración.



- Asegúrese de que las guías del papel estén colocadas correctamente y no estén demasiado ajustadas al papel ni a los sobres.
- Introduzca la bandeja con firmeza en la impresora después de cargar el papel.

Utilice papel recomendado

- Utilice sólo el papel o el material de impresión especial recomendado.
- No cargue papel arrugado, doblado, húmedo ni curvado.
- Flexione, airee y alise los bordes del papel antes de cargarlo.



- No utilice papel cortado ni recortado manualmente.
- No mezcle tamaños, pesos o tipos de papel en la misma bandeja.
- Asegúrese de que se definan el tamaño y el tipo de papel correctos en el equipo o en el panel de control de la impresora.
- Guarde el papel teniendo en cuenta las recomendaciones del fabricante.

Atasco de papel en las bandejas

- 1 Extraiga la bandeja.



Advertencia—Posibles daños: Un sensor dentro de la bandeja opcional se daña fácilmente con la electricidad estática. Toque una superficie metálica antes de retirar el papel atascado en la bandeja.

- 2 Retire el papel atascado.

Nota: Retire todos los fragmentos de papel.

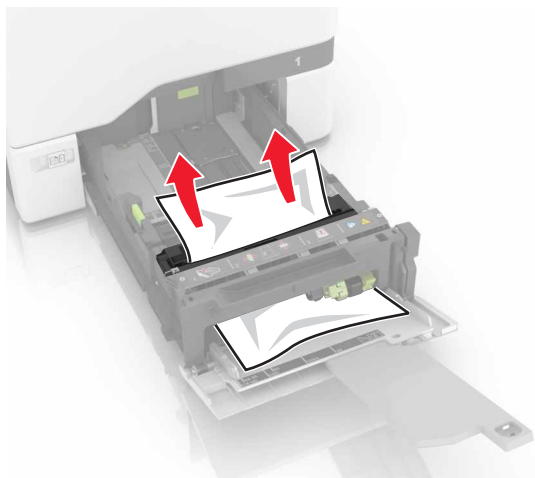


- 3 Introduzca la bandeja.

Atasco de papel en el alimentador multiuso

- 1 Retire el papel del alimentador multiuso.
- 2 Extraiga la bandeja.
- 3 Retire el papel atascado.

Nota: Retire todos los fragmentos de papel.



4 Introduzca la bandeja.


Atasco de papel en la bandeja estándar

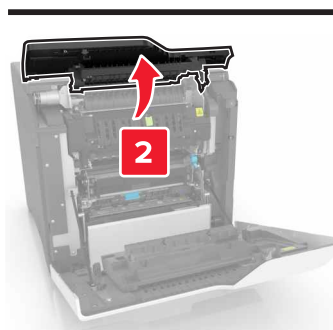
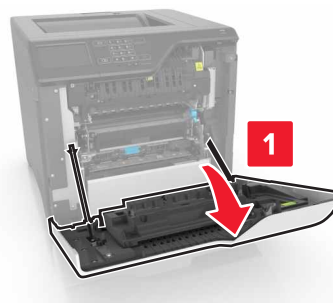
1 Retire el papel atascado.

Nota: Retire todos los fragmentos de papel.



2 Abra las puertas A y D y, a continuación, retire los fragmentos de papel.

 **PRECAUCIÓN: SUPERFICIE CALIENTE:** El interior de la impresora podría estar caliente. Para evitar el riesgo de heridas producidas por el contacto con un componente caliente, deje que la superficie se enfríe antes de tocarlo.




3 Cierre las puertas D y A.

Atasco de papel en la puerta A

Atasco de papel en el fusor

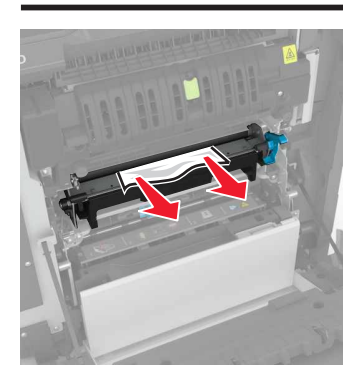
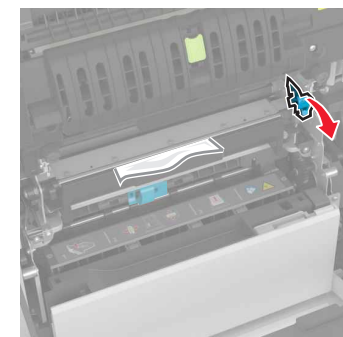
1 Abra la puerta A.

 **PRECAUCIÓN: SUPERFICIE CALIENTE:** El interior de la impresora podría estar caliente. Para evitar el riesgo de heridas producidas por el contacto con un componente caliente, deje que la superficie se enfríe antes de tocarlo.

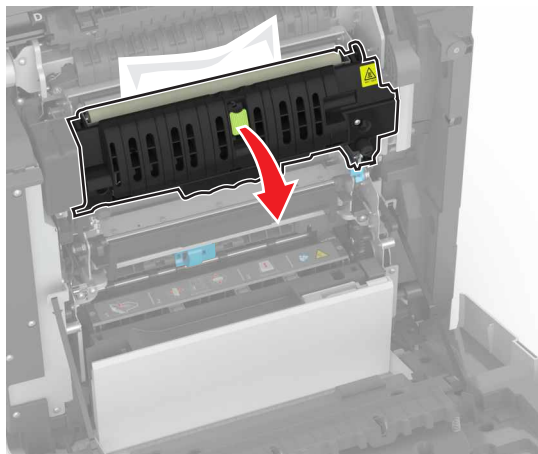


2 Retire el papel atascado.

Nota: Retire todos los fragmentos de papel.

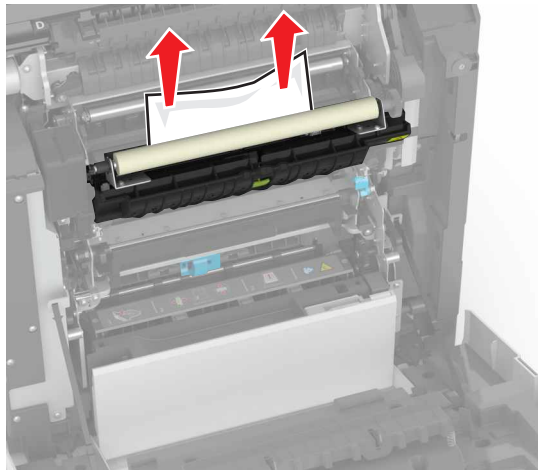


3 Abra la puerta de acceso del fusor.



4 Retire el papel atascado.

Nota: Retire todos los fragmentos de papel.



5 Cierre la puerta A.

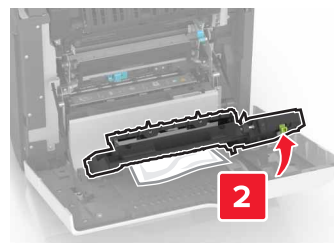
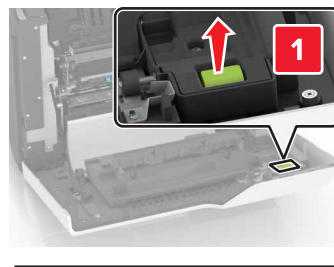
Atasco de papel en la unidad de impresión a doble cara

1 Abra la puerta A.

PRECAUCIÓN: SUPERFICIE CALIENTE: El interior de la impresora podría estar caliente. Para evitar el riesgo de heridas producidas por el contacto con un componente caliente, deje que la superficie se enfríe antes de tocarlo.

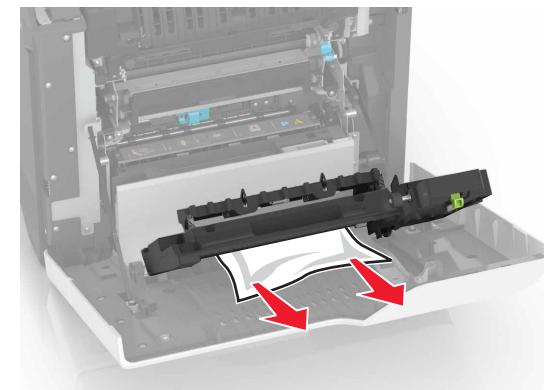


2 Abra la cubierta de la unidad de impresión a doble cara.



3 Retire el papel atascado.

Nota: Retire todos los fragmentos de papel.



4 Cierre la cubierta de la unidad de impresión a doble cara y la puerta A.