

# Référence rapide

## Chargement du papier

### Tiroirs chaînés

1 Ouvrez un navigateur Web, puis tapez l'adresse IP de l'imprimante dans le champ d'adresse.

#### Remarques :

- L'adresse IP de l'imprimante est affichée sur l'écran d'accueil. L'adresse IP apparaît sous la forme de quatre séries de chiffres séparées par des points, par exemple 123.123.123.123.
- Si vous utilisez un serveur proxy, désactivez-le temporairement pour charger correctement la page Web.

2 Cliquez sur **Paramètres > Papier**.

3 Faites correspondre le format et le type de papier pour les tiroirs que vous chaînez.

**Remarque :** Pour annuler le chaînage de tiroirs, assurez-vous que les tiroirs n'ont jamais le même format ou type de papier.

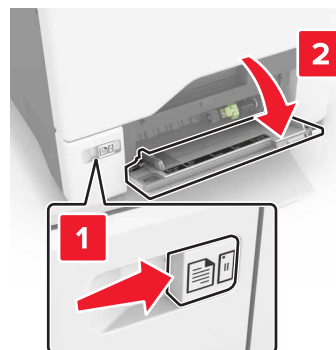
4 Enregistrez les paramètres.

**Remarque :** Vous pouvez également modifier le format et le type de papier à partir du panneau de commandes de l'imprimante.

**Attention — Dommages potentiels :** La température de l'unité de fusion varie en fonction du type de papier spécifié. Pour éviter les problèmes d'impression, faites correspondre les paramètres du type de papier dans l'imprimante avec le papier chargé dans le tiroir.

## Alimentation du chargeur multifonction

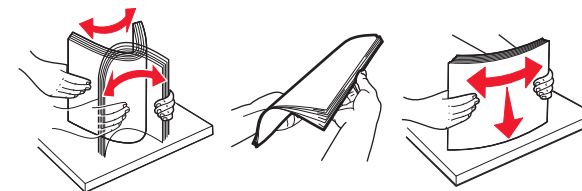
1 Ouvrez le chargeur multifonction.



2 Réglez le guide pour qu'il corresponde au format du papier chargé.



3 Déramez, ventilez et alignez les bords du papier avant de le charger.



4 Chargez le papier :

- Chargez le papier et les brouillons en positionnant la face imprimable vers le bas, bord supérieur en premier.



- Chargez les enveloppes contre le côté droit du guide-papier en positionnant le rabat vers le haut. Chargez les

enveloppes en introduisant le rabat en premier dans l'imprimante.



**Attention — Dommages potentiels :** n'utilisez pas d'enveloppes avec timbre, agrafe, fermoir, fenêtre, revêtement intérieur couché ou bande autocollante.

- 5 Dans le menu Papier du panneau de commandes, définissez le format et le type du papier dans le menu Papier de manière à ce qu'ils correspondent au papier chargé dans le tiroir.

## Définition du format et du type des supports spéciaux

Les tiroirs détectent automatiquement le format du papier ordinaire. Pour les supports spéciaux tels que des étiquettes, du papier cartonné ou des enveloppes, procédez comme suit :

- 1 Dans l'écran d'accueil, accédez à :  
**Paramètres > Papier > Configuration du tiroir** > sélectionnez un tiroir
- 2 Configurez le format et le type des supports spéciaux.

## Impression

### Impression depuis un ordinateur

**Remarque :** Pour les supports spéciaux tels que les étiquettes, les bostols et les enveloppes, définissez le format et le type de papier dans l'imprimante avant d'envoyer la tâche d'impression.

- 1 Lorsqu'un document est ouvert, cliquez sur **Fichier > Imprimer**.
- 2 Si nécessaire, réglez les paramètres.
- 3 Envoyez le travail à imprimer.

### Impression des tâches suspendues

- 1 Lorsqu'un document est ouvert, sélectionnez **Fichier > Imprimer**.
- 2 Sélectionnez l'imprimante, puis procédez comme suit :
  - Pour les utilisateurs Windows, cliquez sur **Propriétés ou Préférences**, puis cliquez sur **Imprimer et suspendre**.
  - Pour les utilisateurs Macintosh, sélectionnez **Imprimer et suspendre**.
- 3 Sélectionnez le type de tâche d'impression.
- 4 Si nécessaire, attribuez un nom d'utilisateur.
- 5 Envoyez le travail à imprimer.
- 6 Sur l'écran d'accueil de l'imprimante, appuyez sur **Travaux suspendus**.
- 7 Envoyez le travail à imprimer.

### Annulation d'un travail d'impression

#### A partir du panneau de commandes de l'imprimante

- 1 Sur l'écran d'accueil, appuyez sur **File d'attente des travaux**.  
**Remarque :** vous pouvez également accéder à ce paramètre en appuyant sur le haut de l'écran d'accueil.
- 2 Sélectionnez le travail à annuler.

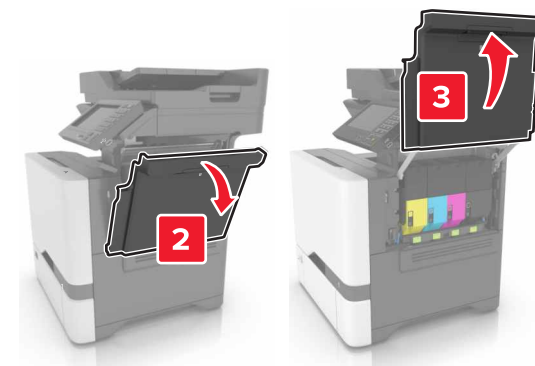
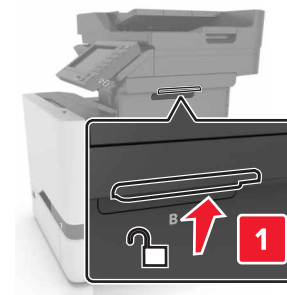
#### A partir de l'ordinateur

- 1 Selon le système d'exploitation, effectuez l'une des opérations suivantes :
  - Ouvrez le dossier Imprimantes, puis sélectionnez votre imprimante.
  - Dans Préférences système du menu Pomme, naviguez jusqu'à votre imprimante.
- 2 Sélectionnez le travail à annuler.

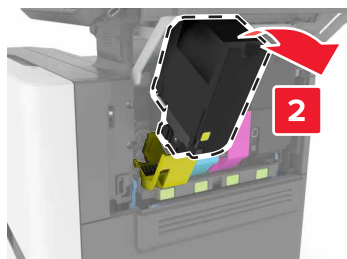
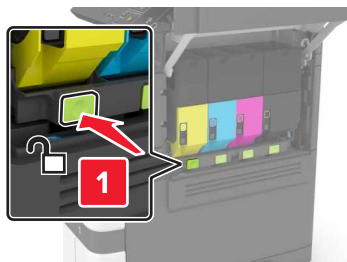
## Maintenance de l'imprimante

### Remplacement d'une cartouche de toner

- 1 Ouvrez la porte B.

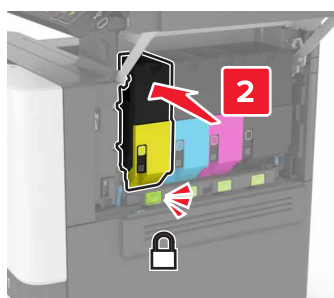


2 Retirez la cartouche de toner.



3 Déballez la nouvelle cartouche de toner.

4 Insérez la nouvelle cartouche de toner.



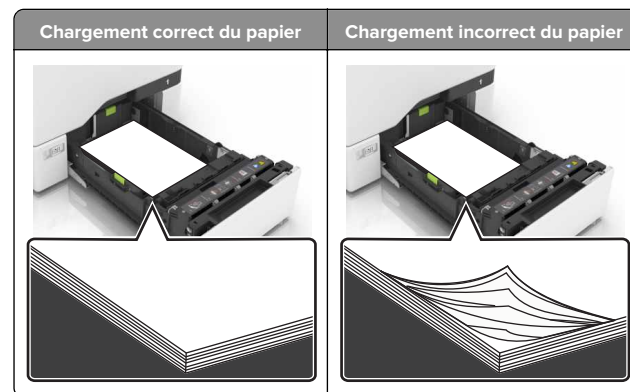
5 Fermez la porte B.

## Elimination des brouages

### Réduction des risques de brouage

#### Chargez le papier correctement

- Assurez-vous que le papier est chargé bien à plat dans le tiroir.



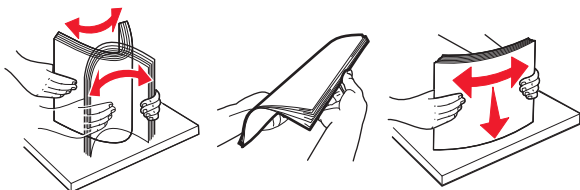
- Ne chargez ou n'enlevez pas un tiroir lorsqu'une impression est en cours.
- Ne chargez pas trop de papier. Assurez-vous que la hauteur de la pile est en dessous du repère de chargement maximal.
- Ne faites pas glisser le papier dans le tiroir. Chargez le papier comme illustré.



- Assurez-vous que les guides-papier sont correctement positionnés et qu'ils ne sont pas trop serrés contre le papier ou les enveloppes.
- Poussez fermement le tiroir dans l'imprimante une fois le papier chargé.

### Utilisez le papier recommandé.

- Utilisez uniquement les types de papier et de support spéciaux recommandés.
- Ne chargez pas de papier froissé, plié, humide, gondolé ou recourbé.
- Déramez, ventilez et alignez les bords du papier avant de le charger.



- N'utilisez pas de papier découpé ou rogné manuellement.
- Ne mélangez pas les formats, les grammages ou les types de papier dans un même tiroir.
- Assurez-vous que le format et le type de papier sont définis correctement sur l'ordinateur ou sur le panneau de commandes de l'imprimante.
- Stockez le papier en suivant les recommandations du fabricant.

### Bourrage papier dans les tiroirs

- 1 Tirez sur le tiroir pour le dégager.



**Attention — Dommages potentiels :** Un capteur dans le tiroir facultatif peut facilement être endommagé par l'électricité statique. Touchez une surface métallique avant de retirer le papier coincé dans le tiroir.

- 2 Retirez le papier coincé.

**Remarque :** Assurez-vous qu'il ne reste plus de morceaux de papier.

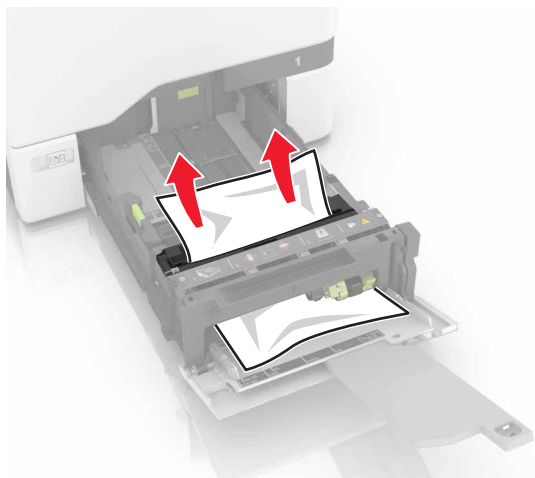


- 3 Insérez le bac.

### Bourrage papier dans le chargeur multifonction

- 1 Retirez le papier du chargeur multifonction.
- 2 Tirez sur le tiroir pour le dégager.
- 3 Retirez le papier coincé.

**Remarque :** Assurez-vous qu'il ne reste plus de morceaux de papier.



4 Insérez le bac.

## Bourrage papier dans le réceptacle standard

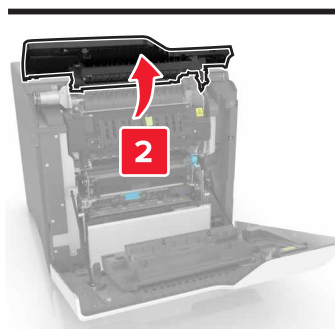
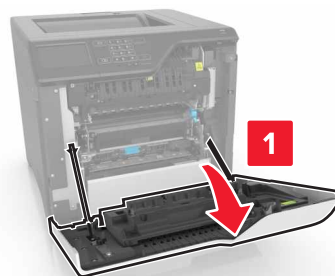
1 Retirez le papier coincé.

**Remarque :** Assurez-vous qu'il ne reste plus de morceaux de papier.



2 Ouvrez les portes A et D, puis retirez tous les fragments de papier.

**ATTENTION—SURFACE CHAUDE :** L'intérieur de l'imprimante risque d'être brûlant. Pour réduire le risque de brûlure, laissez la surface ou le composant refroidir avant d'y toucher.



3 Fermez les portes D et A.

## Bourrage papier derrière la porte A

### Bourrage papier dans l'unité de fusion

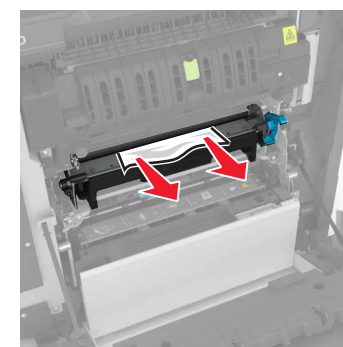
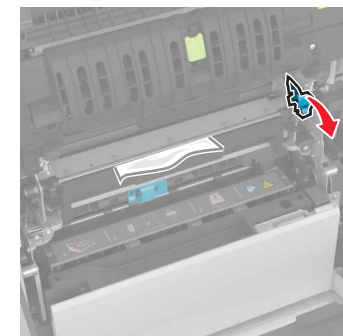
1 Ouvrez la porte A.

**ATTENTION—SURFACE CHAUDE :** L'intérieur de l'imprimante risque d'être brûlant. Pour réduire le risque de brûlure, laissez la surface ou le composant refroidir avant d'y toucher.

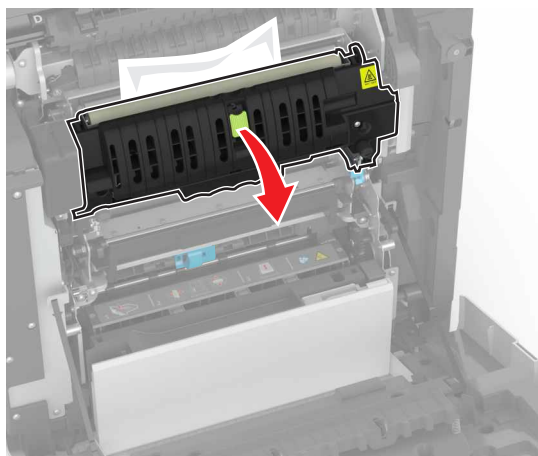


2 Retirez le papier coincé.

**Remarque :** Assurez-vous qu'il ne reste plus de morceaux de papier.

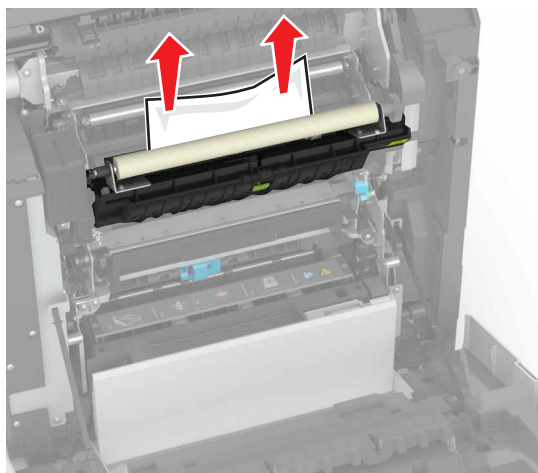


3 Ouvrez la porte d'accès à l'unité de fusion.



4 Retirez le papier coincé.

**Remarque :** Assurez-vous qu'il ne reste plus de morceaux de papier.



5 Fermez la porte A.

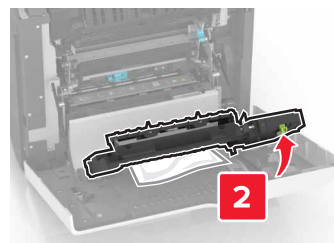
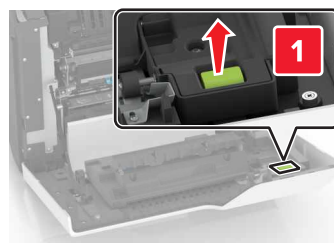
### Bouffrage papier dans l'unité d'impression recto verso

1 Ouvrez la porte A.

**ATTENTION—SURFACE CHAUDE :** L'intérieur de l'imprimante risque d'être brûlant. Pour réduire le risque de brûlure, laissez la surface ou le composant refroidir avant d'y toucher.

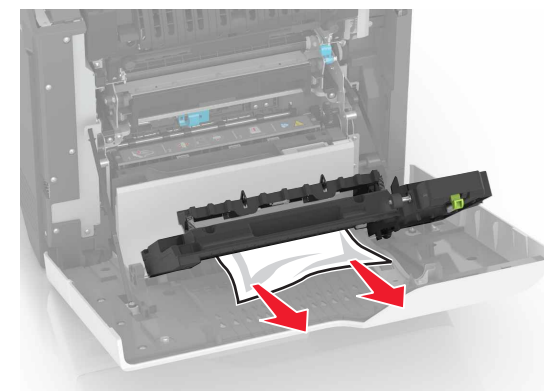


2 Soulevez le capot de l'unité d'impression recto verso.



3 Retirez le papier coincé.

**Remarque :** Assurez-vous qu'il ne reste plus de morceaux de papier.



4 Fermez le capot de l'unité d'impression recto verso ainsi que la porte A.