

# מדריך מהיר

## טעינת נייר

### קישור בין מגשים

1 פתח את דפדפן האינטרנט ולאחר מכן הקלד את כתובת ה-IP של המדפסת בשדה הכתובת.

#### הערות:

- הצג את כתובת ה-IP של המדפסת במסך הבית של המדפסת. כתובת ה-IP מוצגת כארבע סדרות של מספרים המופרדים על-ידי נקודות, כגון 123.123.123.123.
- אם אתה משתמש בשרת Proxy, השבת אותו זמנית כדי לטעון את דף האינטרנט כהלכה.

2 לחץ על **Settings** (הגדרות) < **Paper** (נייר).

3 התאם את גודל וסוג הנייר של המגשים שאתה מקשר.

**הערה:** כדי לבטל קישור של מגשים, ודא שאין מגשים שלהם גודל או סוג נייר זהים.

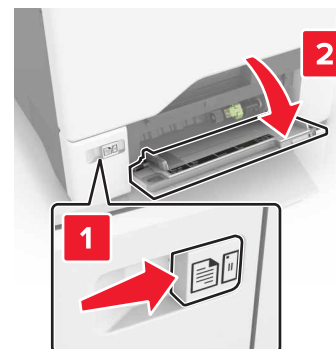
4 שמור את ההגדרות.

**הערה:** באפשרותך לשנות את הגדרות גודל וסוג הנייר גם דרך לוח הבקרה של המדפסת.

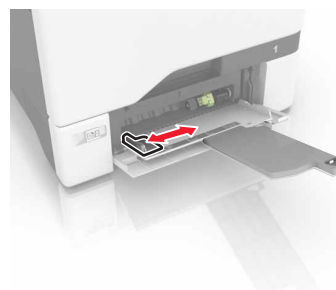
**אזהרה-נזק אפשרי:** טמפרטורת ה-Fuser משתנה בהתאם לסוג הנייר שצוין. כדי להימנע מבעיות הדפסה, התאם את הגדרות סוג הנייר במדפסת לנייר שטעון במגש.

## טעינה במזין הרב-תכליתי

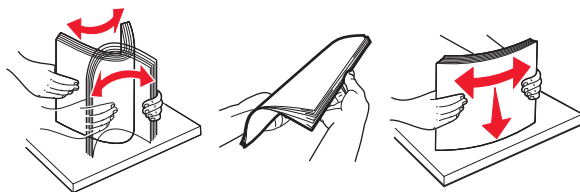
1 פתח את המזין הרב תכליתי.



2 כוונן את מובילי הנייר כך שיתאימו לגודל הנייר שאתה טוען.



3 הגמש, אוורר ויישר את קצוות הנייר לפני הטעינה.



4 הזז נייר במדפסת.

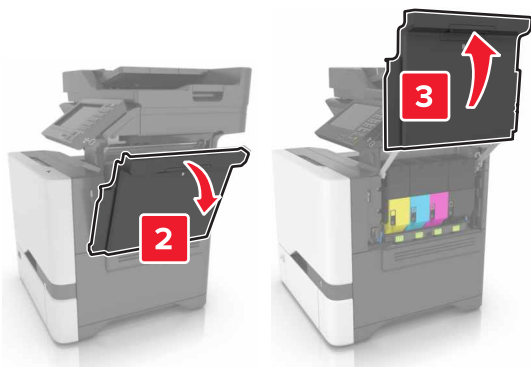
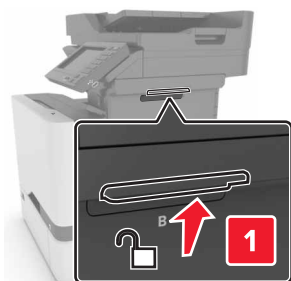
- טען נייר וכרטיסים כאשר הצד להדפסה פונה כלפי מטה והקצה העליון נכנס ראשון למדפסת.



## תחזוקת המדפסת

### החלפת מחסנית טונר

1 פתח דלת B.



## הדפסה

### הדפסה ממחשב

**הערה:** עבור מדיות מיוחדות, כגון תוויות, ניירות בריסטול ומעטפות, הגדר את גודל וסוג הנייר במדפסת לפני שליחת משימת ההדפסה.

- 1 כאשר מסמך פתוח, לחץ על **File (קובץ) < Print (הדפסה)**.
- 2 כוונן את ההגדרות לפי הצורך.
- 3 שלח את משימת ההדפסה.

### הדפסת משימות מופסקות

- 1 כשמסמך פתוח, בחר **File (קובץ) < Print (הדפסה)**.
- 2 בחר את המדפסת ולאחר מכן בצע את הפעולות הבאות:
  - למשתמשי Windows, לחץ על **Properties (מאפיינים)** או **Preferences (העדפות)**, ולאחר מכן לחץ על **Print and Hold (הדפס והשהה)**.
  - למשתמשי Macintosh, בחר **Print and Hold (הדפס והשהה)**.
- 3 בחר את סוג משימת ההדפסה.
- 4 במידת הצורך הקצה שם משתמש.
- 5 שלח את משימת ההדפסה.
- 6 במסך הבית של המדפסת, גע באפשרות **Held Jobs (משימות מופסקות)**.
- 7 שלח את משימת ההדפסה.

### ביטול משימת הדפסה

#### מלוח הבקרה של המדפסת

- 1 במסך הבית, גע באפשרות **Job Queue (תור משימות)**.
- הערה:** באפשרותך גם לגשת להגדרה זו על-ידי נגיעה בחלק העליון של מסך הבית.
- 2 בחר משימה לביטול.

#### מהמחשב

- 1 בצע אחת מהפעולות הבאות, בהתאם למערכת ההפעלה:
  - פתח את תיקיית המדפסות ולאחר מכן בחר את המדפסת שלך.
  - מתוך System Preferences (העדפות מערכת) בתפריט Apple, נווט אל המדפסת שלך.

• טען מעטפות כאשר צד הדש פונה כלפי מעלה וכנגד הצד השמאלי של מכונן הנייר. טען מעטפות בתקן אירופאי כאשר הדש נכנס ראשון למדפסת.



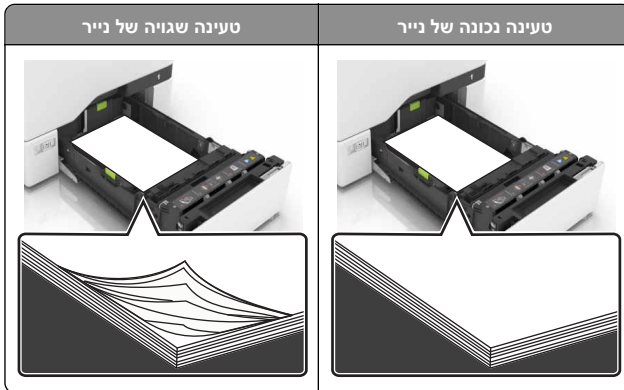
**אזהרה-נזק אפשרי:** אל תשתמש במעטפות עם בולים, מהדקים, לחצנים, חלונות, רפידות מצופות או חלקים נדבקים מעצמם.

5 בתפריט Paper (נייר) בלוח הבקרה, הגדר את הגודל והסוג של הנייר בהתאם לנייר הטעון במגש.

### הגדרת הגודל והסוג של המדיה המיוחדת

המגשים מזהים באופן אוטומטי את גודל הנייר הרגיל (plain paper). כדי להשתמש במדיה מיוחדת כגון תוויות, כרטיסים או מעטפות, בצע את הפעולות הבאות:

- 1 במסך הבית, נווט אל:
  - Settings (הגדרות) < Paper (נייר) < Tray Configuration (תצורת מגש)** < בחר מגש
- 2 הגדרת הגודל והסוג של המדיה המיוחדת.



- אל תטען נייר במגש ואל תוציא ממנו נייר כאשר המדפסת מדפיסה.
- אל תטען יותר מדי נייר. ודא שגובה הערימה נמוך ממחון המילוי המקסימלי של הנייר.
- אל תחליק נייר לתוך המגש. טען את הנייר כפי שמוצג באיור.

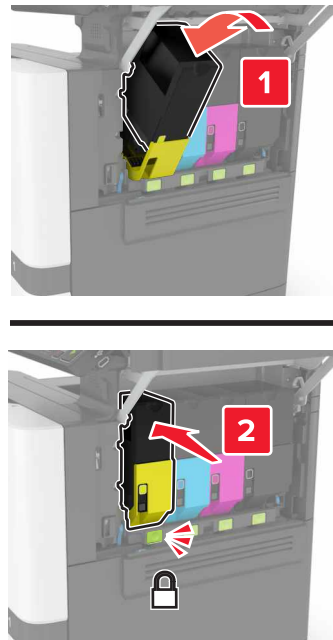


- ודא שמובילי הנייר ממוקמים כהלכה וכי אינם לוחצים על הנייר או המעטפות.
- דחף את המגש היטב לתוך המדפסת לאחר טעינת הנייר.

### שימוש בנייר מומלץ

- השתמש רק בנייר או במדיה מיוחדת מומלצים.
- אל תטען נייר מקומט, מקופל, לח, מכופף או מסולסל.

### 4 הכנס את מחסנית הטונר החדשה.



### 5 סגור דלת B.

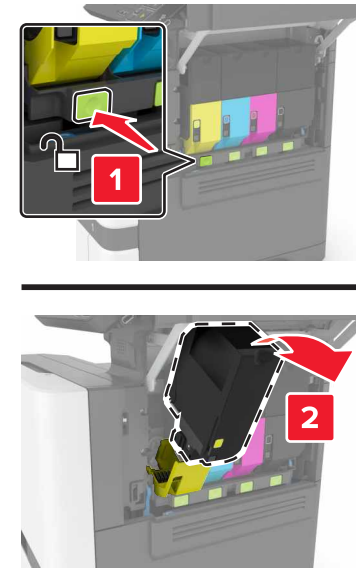
## ניקוי חסימות

### הימנעות מחסימות נייר

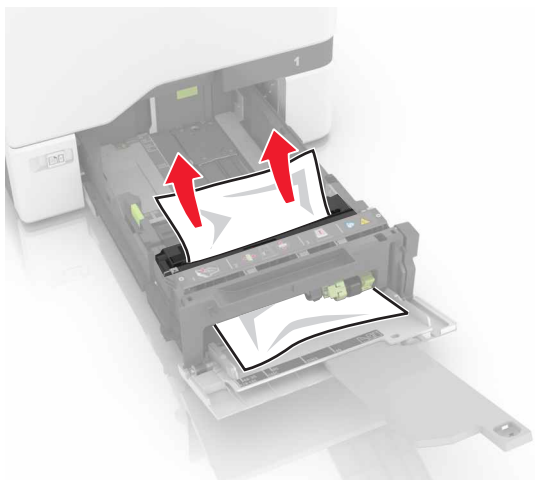
#### טעינה נאותה של נייר

- ודא שהנייר מונח במגש בצורה שטוחה.

### 2 הסר את מחסנית הטונר.



### 3 פתח את אריזת מחסנית הטונר החדשה.



4 הכנס את המגש.

## חסימת נייר בסל הסטנדרטי

1 הסר את הנייר התסום.

הערה: ודא שהוצאת את כל פיסות הנייר.



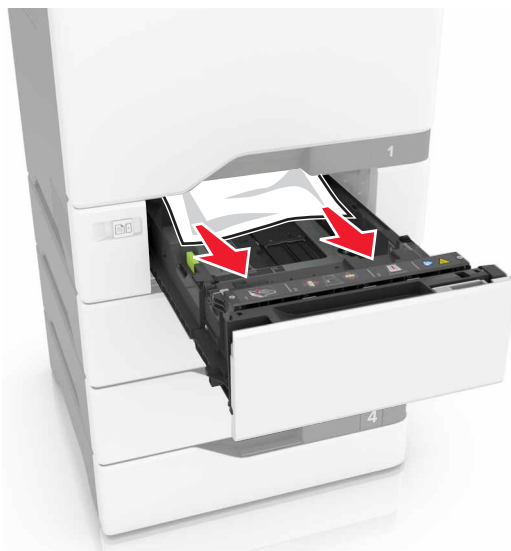
2 פתח את דלתות A ו-D ולאחר מכן הסר את כל פיסות הנייר.

**זהירות - משטח חם:** פנים המדפסת עלול להיות חם. להפחתת הסיכון לפגיעה מרכיב חם, יש לאפשר למשטח להתקרר לפני שנוגעים בו.



2 הסר את הנייר התסום.

הערה: ודא שהוצאת את כל פיסות הנייר.



3 הכנס את המגש.

## חסימת נייר במזין הרב-תכליתי

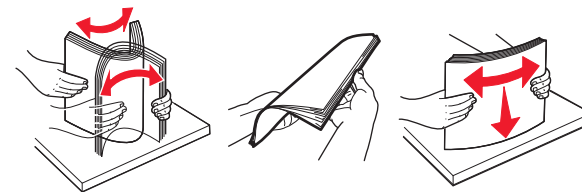
1 הסר את הנייר מהמזין הרב-תכליתי.

2 משוך את המגש החוצה.

3 הסר את הנייר התסום.

הערה: ודא שהוצאת את כל פיסות הנייר.

• הגמש, אוורר ויישר את קצוות הנייר לפני הטעינה.



• אל תשתמש בנייר שנגזר או נחתך ידנית.

• אל תערבב נייר מגדלים, משקלים או סוגים שונים באותו המגש.

• ודא שסוג וגודל הנייר מוגדרים כהלכה במחשב או בלוח הבקרה של המדפסת.

• אחסן את הנייר בהתאם המלצות היצרן.

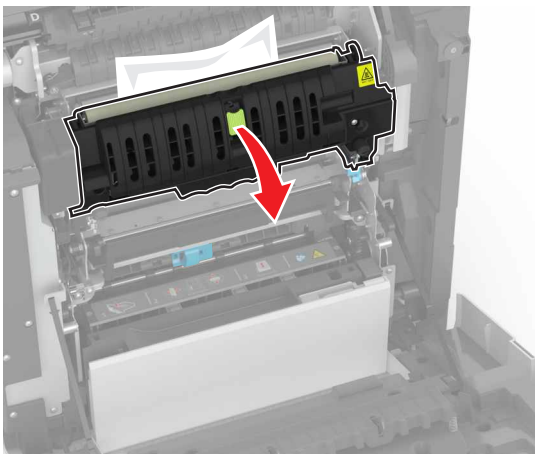
## חסימת נייר במגשים

1 משוך את המגש החוצה.



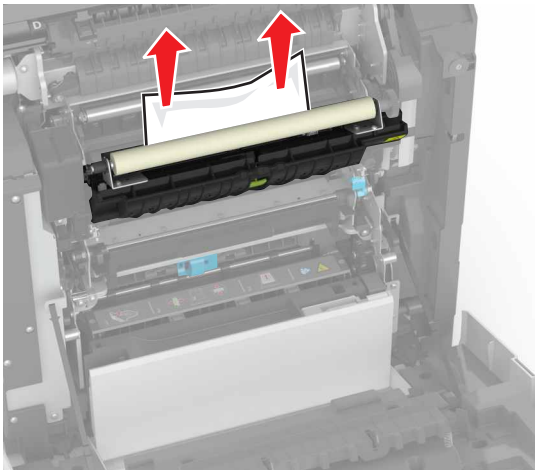
**אזהרה-נזק אפשרי:** חיישן בתוך המגש האופציונלי ניזוק בקלות כתוצאה מחשמל סטטי. גע במשטח מתכתי לפני שתסיר את הנייר התקוע שבמגש.

3 פתח את דלת הגישה ל-fuser.



4 הסר את הנייר התסום.

הערה: ודא שהוצאת את כל פיסות הנייר.



5 סגור דלת A.

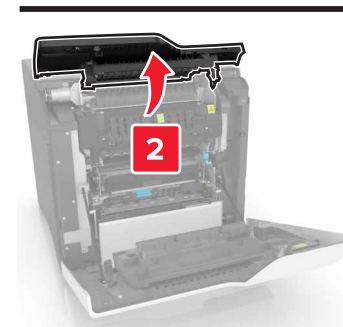
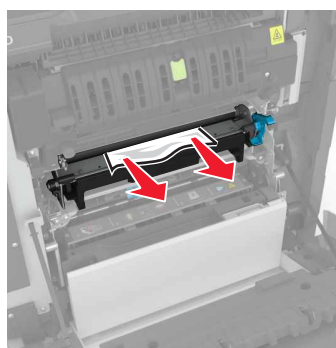
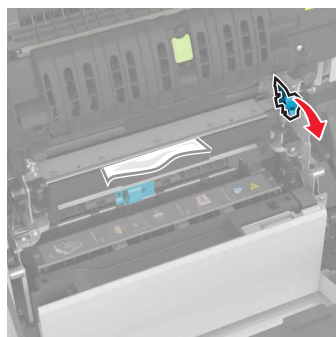
חסימת נייר ביחידת הדופלקס

1 פתח את דלת A.



2 הסר את הנייר התסום.

הערה: ודא שהוצאת את כל פיסות הנייר.



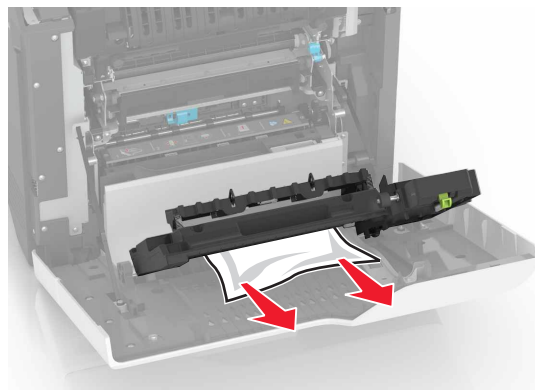
3 סגור את דלתות A ו-D.

## חסימת נייר בדלת A


חסימת נייר ב-fuser

1 פתח את דלת A.

⚠ **זהירות - משטח חם:** פנים המדפסת עלול להיות חם. להפחתת הסיכון לפגיעה מרכיב חם, יש לאפשר למשטח להתקרר לפני שנוגעים בו.

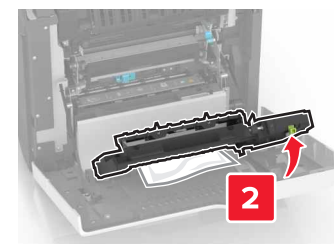
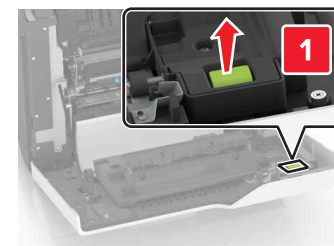


4 סגור את מכסה יחידת הדופלקס ואת דלת A.

**זהירות - משטח חם:** פנים המדפסת עלול להיות חם. להפחתת הסיכון לפגיעה מרכיב חם, יש לאפשר למשטח להתקרר לפני שנוגעים בו. 



2 פתח את מכסה יחידת הדופלקס.



3 הסר את הנייר התסום.  
הערה: ודא שהוצאת את כל פיסות הנייר.