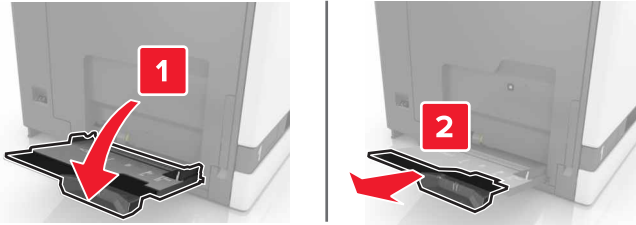
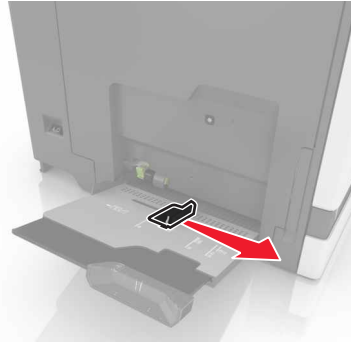


تحميل وحدة التغذية المتعددة الأغراض

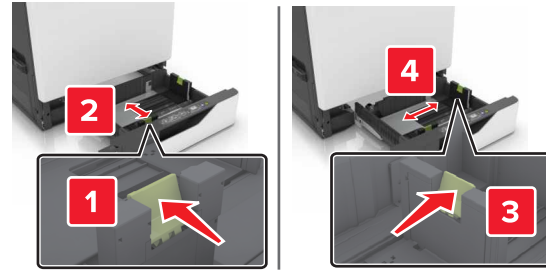
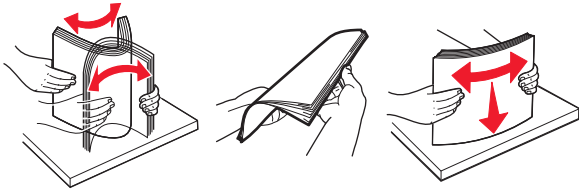
1 قم بفتح وحدة التغذية متعددة الأغراض.



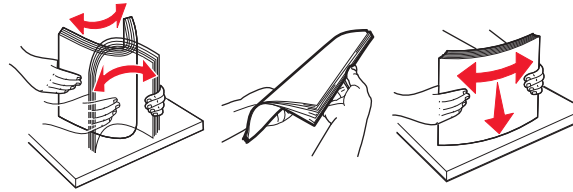
2 اضبط الموجه ليتطابق مع حجم الورق الذي تقوم بتحميله.



3 قم بثني حواف الورق وتهويتها وتسويتها قبل التحميل.



3 قم بثني حواف الورق وتهويتها وتسويتها قبل التحميل.



4 قم بتحميل حزمة الورق بحيث يكون الوجه القابل للطباعة للأعلى.

ملاحظات:

- لا تمرر الورق إلى داخل الدرج.
- تأكد من أن ارتفاع رزمة الورق لم يتعد مؤشر الحد الأقصى لتعبئة الورق. قد يتسبب التحميل الزائد في انحناء الورق.



5 قم بإدخال الدرج.

إذا كنت تقوم بتحميل ورق ليس من النوع العادي، فقم بتعيين حجم الورق ونوعه ليتطابق مع الورق الذي تم تحميله في الدرج.

المرجع السريع

تحميل الورق

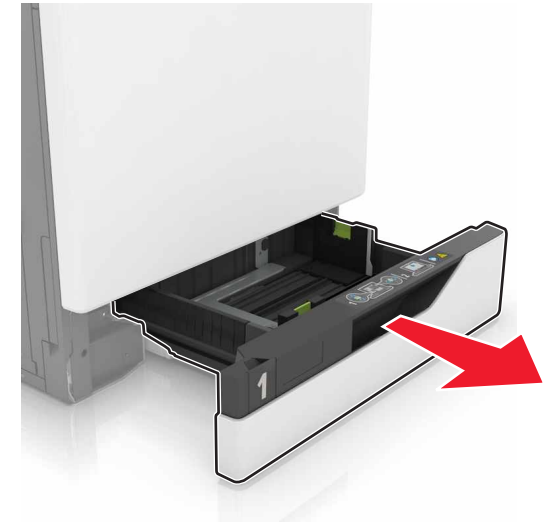
تحميل الأدرج

تنبيه - خطر التعرض للسقوط: لتقليل مخاطر عدم ثبات الجهاز، حمل كل درج بشكل منفرد. حافظ على إبقاء جميع الأدرج الأخرى مغلقة حتى الحاجة إليها.



1 اسحب الدرج للخارج.

ملاحظة: لا تقم بإزالة الأدرج عندما تكون الطابعة مشغولة.



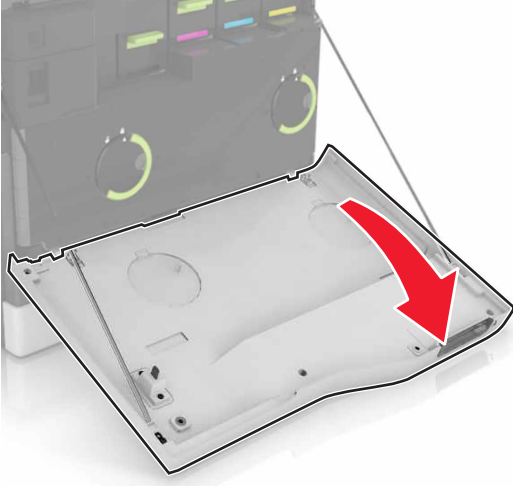
2 اضبط الموجهات لتتناسب مع حجم الورق الذي تقوم بتحميله.

ملاحظة: استخدم المؤشرات الموجودة على الجزء السفلي من الدرج لتحديد موضع الموجهات.

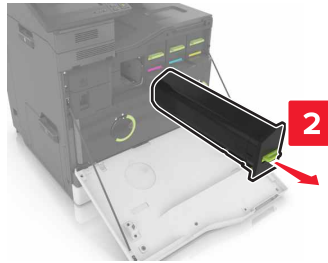
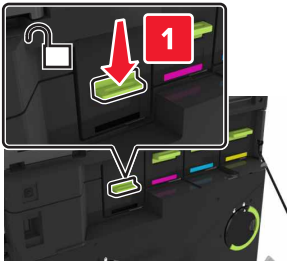
صيانة الطابعة

استبدال خرطوشة مسحوق الحبر

1 افتح الباب A.



2 قم بإزالة خرطوشة مسحوق الحبر.



3 قم بفك عبوة خرطوشة الحبر الجديدة.

الطابعة

الطابعة من كمبيوتر

ملاحظة: للوسائط الخاصة كالمصقات ومخزون البطاقات والمغلفات، عيّن حجم الورق ونوعه في الطابعة قبل إرسال مهمة الطابعة.

- 1 بعد فتح أحد المستندات، انقر فوق ملف < طباعة.
- 2 عند الضرورة، اضبط الإعدادات.
- 3 أرسل مهمة الطابعة.

طباعة المهام المحجوزة

- 1 بعد فتح أحد المستندات، حدد File < (ملف) < Print (طباعة).
- 2 حدد الطابعة، ومن ثم نفذ ما يلي:
 - لمستخدم Windows، انقر فوق Properties (الخصائص) or Preferences (التفضيلات)، ومن ثم انقر فوق Print and Hold (الطباعة والانتظار).
 - لمستخدم Macintosh، حدد Print and Hold (الطباعة والانتظار).
- 3 حدد نوع مهمة الطابعة.
- 4 إذا لزم الأمر، خصص اسم مستخدم.
- 5 أرسل مهمة الطابعة.
- 6 من شاشة الطابعة الرئيسية، المس Held Jobs (المهام المحجوزة).
- 7 أرسل مهمة الطابعة.

إلغاء مهمة طباعة

من لوحة التحكم بالطابعة

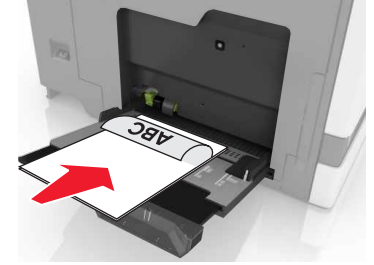
- 1 من الشاشة الرئيسية، المس قائمة انتظار المهام.
- ملاحظة: يمكنك أيضاً الوصول إلى هذا الإعداد من خلال لمس الجزء العلوي من الشاشة الرئيسية.
- 2 حدد المهمة التي تود إلغاؤها.

من الكمبيوتر

- 1 وفقاً لنظام التشغيل، نفذ أحد الإجراءات التالية:
 - افتح مجلد الطابعات، ثم حدد طابعتك.
 - من "تفضيلات النظام" في قائمة Apple، انتقل إلى طابعتك.
- 2 حدد المهمة التي تود إلغاؤها.

4 قم بتحميل الورق.

- قم بتحميل الورق والبطاقات والورق الشفاف مع تحميل الجانب القابل للطباعة بحيث يكون وجهه لأسفل وإدخال الحافة العليا أولاً في الطابعة.



- قم بتحميل الأظرف مع جعل اللسان متجهًا لأعلى وأمام الجانب الأيسر من موجّه الورق. قم بتحميل الأظرف الأوروبية مع جعل اللسان متجهًا لأعلى ودخول الطابعة أولاً.



تحذير - تلف محتمل: لا تستخدم أظرفاً تحمل طابع أو مشابه أو دبابيساً أو إيزيما أو نوافذ العناوين أو بطانة مغلقة أو مواد لاصقة ذاتية اللصق.

5 من لوحة التحكم، عيّن حجم الورق ونوعه لبطاقتك الذي تم تحميله في الدرج.

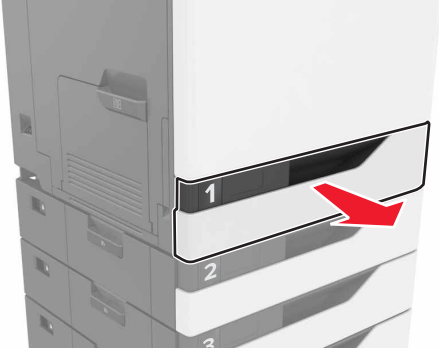
تعيين الحجم ونوع الوسائط الخاصة

تكشف الأدراج تلقائيًا نوع الورق العادي. بالنسبة للوسائط الخاصة مثل الملصقات أو البطاقات أو الأظرف، اتبع ما يلي:

- 1 من الشاشة الرئيسية، انتقل إلى:
إعدادات < الورق < تهيئة الدرج < تحديد درج
- 2 قم بتهيئة الحجم ونوع الوسائط الخاصة.

انحشار الورق في الأدراج

1 اسحب الدرج للخارج.



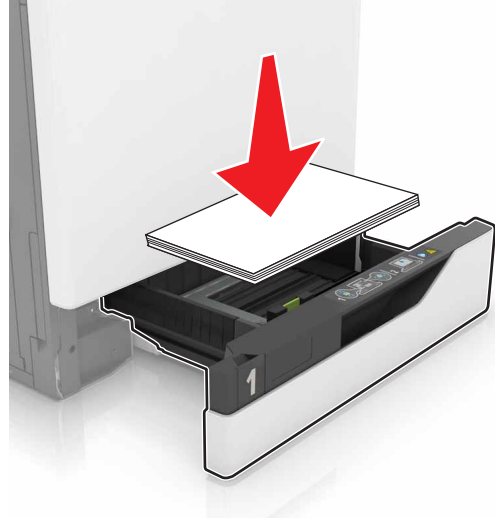
2 قم بإزالة الورق المحشور.

ملاحظة: تأكد من إزالة جميع أجزاء الورق المحشورة.



3 قم بإدخال الدرج.

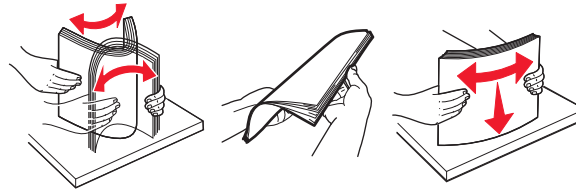
• لا تمرر الورق إلى داخل الدرج. حوّل الورق على النحو المبين في الرسم التوضيحي.



• تأكد من وضع موجّهات الورق بالطريقة الصحيحة ومن أنها لا تضغط بقوة على الورق أو المغلفات.
• ادفع الدرج بإحكام داخل الطابعة بعد تحميل الورق.

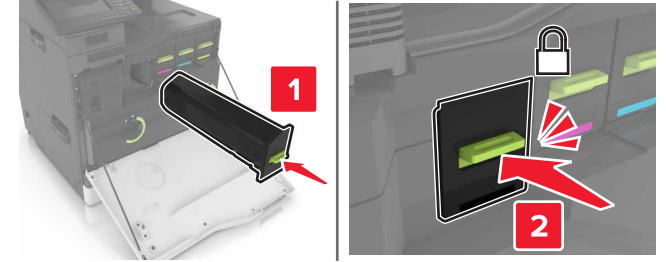
استخدم الورق المُوصى به

- استخدم الورق أو الوسائط الخاصة الموصى بها فقط.
- لا تقوم بتحميل الورق المثنى أو المبلل أو المطوي أو المفتول.
- قم بثني حواف الورق وتهويتها وتسويتها قبل التحميل.



- لا تستخدم ورق تم قصه أو شنيه باليد.
- لا تخلط الورق ذا الأحجام أو الأوزان أو الأنواع المختلفة في نفس الدرج.
- تأكد من تعيين حجم الورق ونوعه بالشكل الصحيح على الكمبيوتر أو لوحة التحكم الخاصة بالطابعة.
- خزّن الورق وفقاً لتوصيات الجهة المُصنّعة.

4 ادفع خرطوشة مسحوق الحبر إلى الداخل حتى تسمع صوت استقرارها في مكانها.



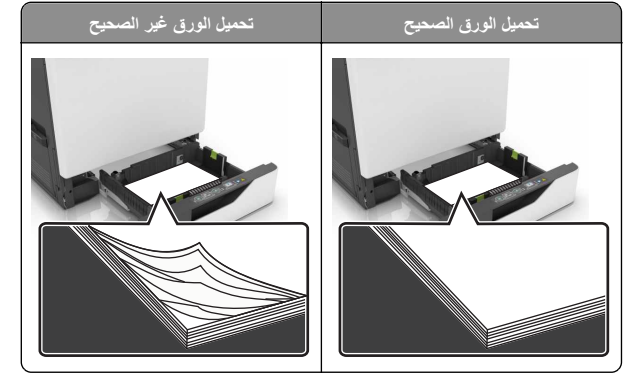
5 أغلق الباب A.

التخلص من انحشار الورق

تجنب انحشار الورق

حوّل الورق تحميلاً صحيحاً

• تأكد من وضع الورق بشكل مسطح في الدرج.



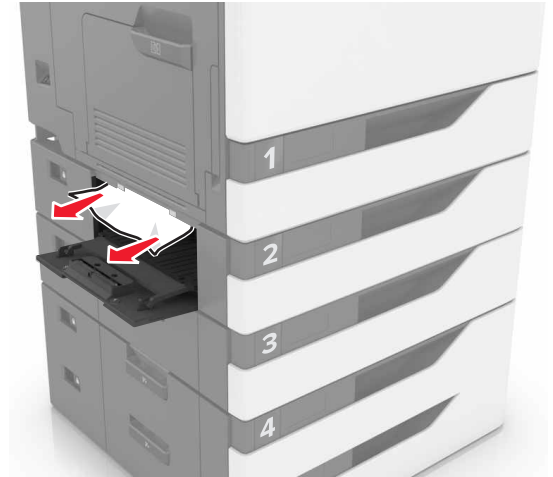
- لا تقم بتحميل الدرج أو إزالته أثناء إجراء الطابعة للطباعة.
- عدم تحميل كمية ورق أكثر من اللازم. تأكد من أن ارتفاع رزمة الورق لم يتعدّ مؤشر الحد الأقصى لتعبئة الورق.

4 افتح غطاء الدرج.



5 قم بإزالة الورق المحشور.

ملاحظة: تأكد من إزالة جميع أجزاء الورق المحشورة.



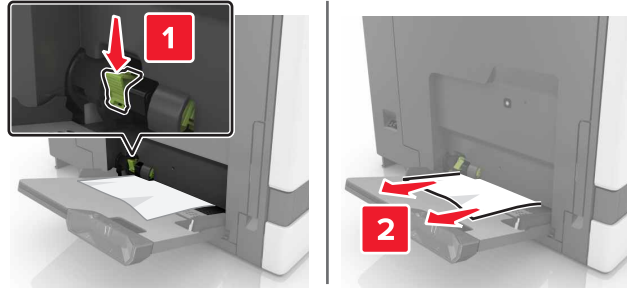
6 أغلق غطاء الدرج.

انحسار الورق داخل وحدة التغذية متعددة الأغراض.

1 أزل الورق من وحدة التغذية متعددة الأغراض.

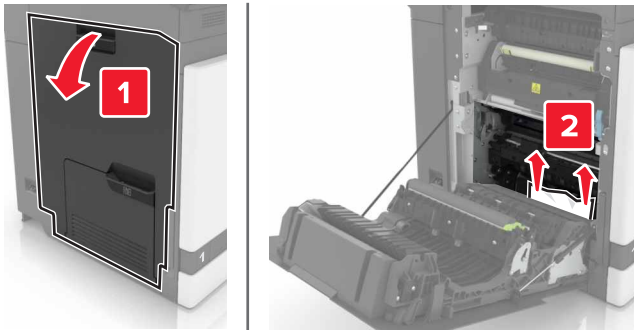
2 قم بإزالة الورق المحشور.

ملاحظة: تأكد من إزالة جميع أجزاء الورق المحشورة.



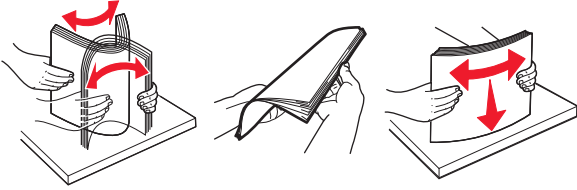
3 افتح الباب B ثم أزل أي أجزاء ورق محشورة.

تنبيه سطح ساخن: قد يكون الجزء الداخلي من الطابعة ساخناً. للحد من خطر التعرض للإصابة من أحد المكونات الساخنة، اترك السطح ليبرد قبل ملامسته.



4 أغلق الباب B.

5 قم بثني حواف الورق وتهويتها وتسويتها قبل التحميل.



6 أعد تحميل الورق.

انحسار الورق في الحاوية القياسية

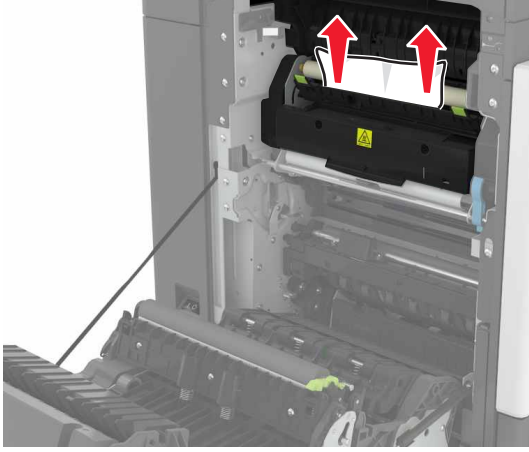
1 قم بإزالة الورق المحشور.

ملاحظة: تأكد من إزالة جميع أجزاء الورق المحشورة.



2 افتح الباب B ثم أزل أي أجزاء ورق محشورة.

تنبيه سطح ساخن: قد يكون الجزء الداخلي من الطابعة ساخناً. للحد من خطر التعرض للإصابة من أحد المكونات الساخنة، اترك السطح ليبرد قبل ملامسته.

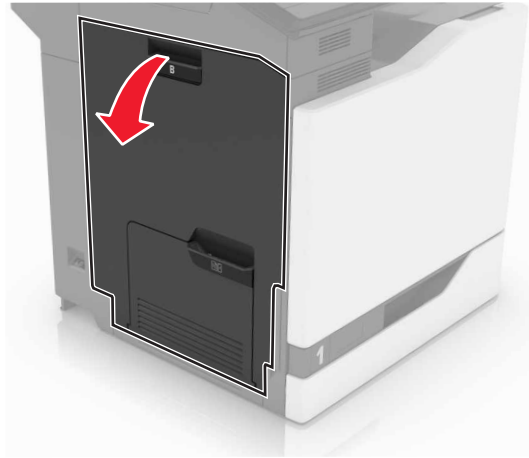


5 أغلق الباب B.

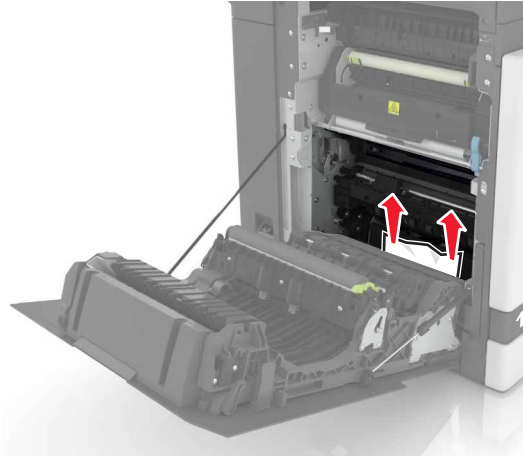
انحشار الورق بوحدة الطباعة على الوجهين

1 افتح الباب B.

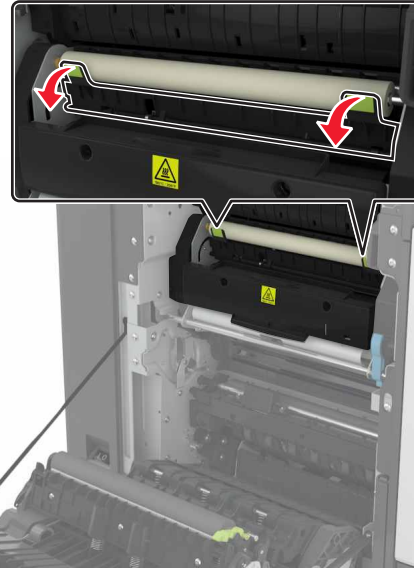
⚠ تنبيه سطح ساخن: قد يكون الجزء الداخلي من الطباعة ساخناً. للحد من خطر التعرض للإصابة من أحد المكونات الساخنة، اترك السطح ليبرد قبل ملامسته.



2 قم بإزالة الورق المحشور.

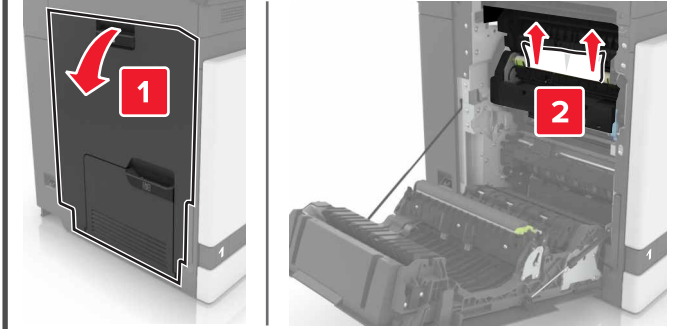


3 افتح باب الوصول لوحدة الصهر.



4 قم بإزالة الورق المحشور.

ملاحظة: تأكد من إزالة جميع أجزاء الورق المحشورة.



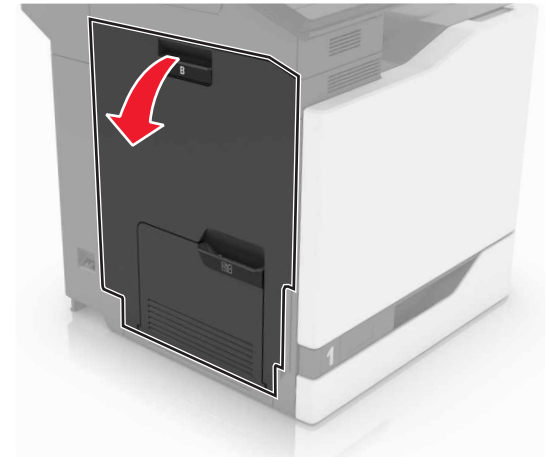
3 أغلق الباب B.

انحشار الورق في الباب B

انحشار الورق في وحدة الصهر

1 افتح الباب B.

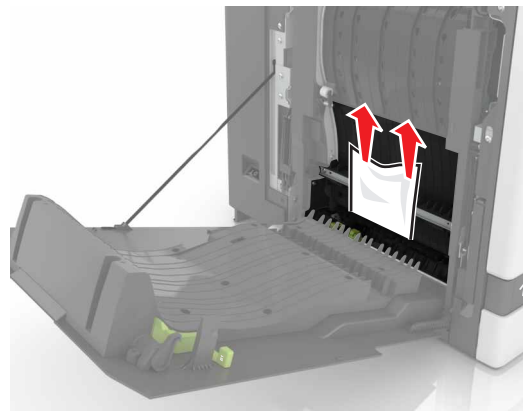
⚠ تنبيه سطح ساخن: قد يكون الجزء الداخلي من الطباعة ساخناً. للحد من خطر التعرض للإصابة من أحد المكونات الساخنة، اترك السطح ليبرد قبل ملامسته.



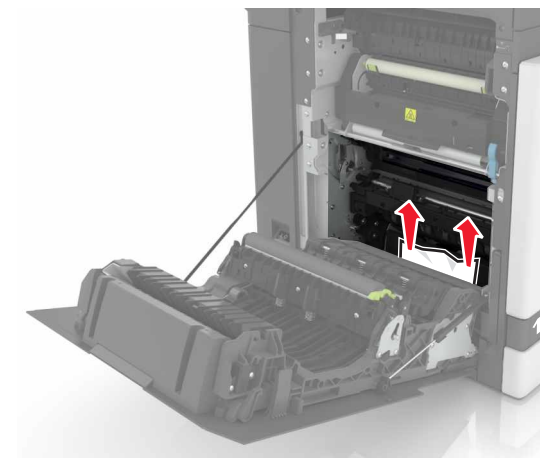
2 قم بإزالة الورق المحشور.

ملاحظة: تأكد من إزالة جميع أجزاء الورق المحشورة.

ملاحظة: تأكد من إزالة جميع أجزاء الورق المحشورة.



5 أغلق غطاء الطباعة على الوجهين والباب B.



3 افتح غطاء الطباعة على الوجهين.



4 قم بإزالة الورق المحشور.

ملاحظة: تأكد من إزالة جميع أجزاء الورق المحشورة.