

Referência rápida

Carregamento de papel

Vinculação de bandejas

1 Abra o navegador da Internet e digite o endereço IP da impressora no campo de endereço.

Notas:

- Veja o endereço IP da impressora na tela inicial da impressora. O endereço IP é exibido como quatro conjuntos de números separados por pontos, por exemplo, 123.123.123.123.
- Se você estiver usando um servidor proxy, desative-o temporariamente para carregar a página da Web corretamente.

2 Clique em **Configurações > Papel**.

3 Equipare o tamanho e tipo de papel das bandejas que você está vinculando.

Nota: Para desvincular as bandejas, certifique-se de que não há bandejas com o mesmo tamanho ou o tipo de papel.

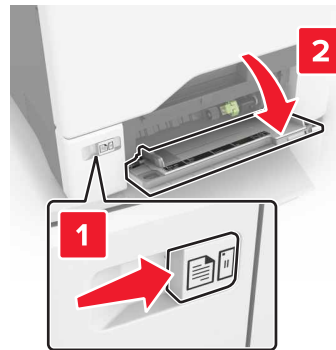
4 Salve as configurações.

Nota: Você também pode alterar as configurações de tamanho e tipo de papel no painel de controle da impressora.

Aviso—Dano Potencial: A temperatura do fusor varia de acordo com o tipo de papel especificado. Para evitar problemas de impressão, equipare as configurações de tipo de papel na impressora ao papel carregado na bandeja.

Carregamento do alimentador multifunção

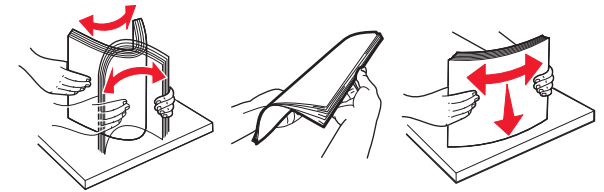
1 Abra o alimentador multifunção.



2 Ajuste a guia para que corresponda ao tamanho do papel que está sendo carregado.



3 Flexione, ventile e alinhe as bordas do papel antes de carregá-lo.



4 Carregue o papel.

- Carregue papel e cartões com o lado de impressão voltado para baixo e a borda superior inserida primeiro.



- Coloque os envelopes com a aba voltada para cima no lado direito da guia de papel. Coloque envelopes europeus com a aba inserida primeiro na impressora.



Aviso—Dano Potencial: Não use envelopes com selos, fechos, lacres, janelas, revestimentos ou autoadesivos.

- 5 No menu Papel do painel de controle, defina o tipo e o tamanho do papel para corresponder ao papel colocado na bandeja.

Configurando o tamanho e o tipo da mídia especial

As bandejas detectam automaticamente o tamanho do papel comum. Para mídias especiais, como etiquetas, cartões ou envelopes, faça o seguinte:

- 1 Na tela inicial, navegue até:
Configurações > Papel > Configuração da bandeja > selecione uma bandeja
- 2 Configure o tamanho e o tipo da mídia especial.

Impressão

Impressão de um computador

Nota: Para mídias especiais como etiquetas, cartões e envelopes, defina o tipo e o tamanho do papel na impressora antes de enviar o trabalho de impressão.

- 1 Com um documento aberto, clique em **Arquivo > Imprimir**.
- 2 Se necessário, ajuste as definições.
- 3 Enviar o trabalho de impressão.

Imprimindo trabalhos suspensos

- 1 Com um documento aberto, selecione **Arquivo > Imprimir**.
- 2 Selecione a impressora e, em seguida, execute estes procedimentos:
 - Usuários do Windows devem clicar em **Propriedades** ou **Preferências** e, em seguida, **Imprimir e reter**.
 - Usuários do Macintosh devem selecionar **Imprimir e reter**.
- 3 Selecione o tipo de trabalho de impressão.
- 4 Se necessário, atribua um nome de usuário.
- 5 Envie o trabalho de impressão.
- 6 Na tela inicial da impressora, toque em **Trabalhos retidos**.
- 7 Envie o trabalho de impressão.

Cancelamento de um trabalho de impressão

Pelo painel de controle da impressora

- 1 Na tela inicial, toque em **Fila de trabalhos**.

Nota: Você também pode acessar essa definição tocando na parte superior da tela inicial.

- 2 Selecione o trabalho a ser cancelado.

Do computador

- 1 Dependendo do sistema operacional, faça o seguinte:
 - Abra a pasta de impressoras e selecione sua impressora.

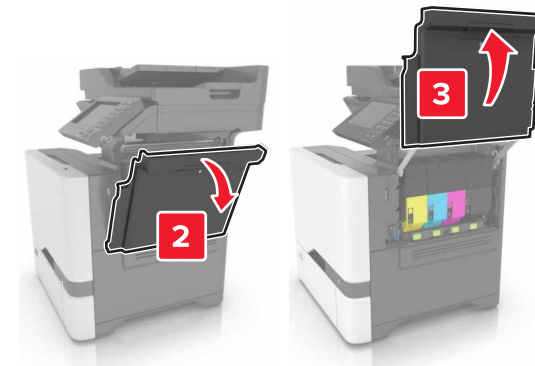
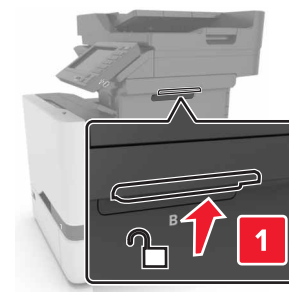
- Em Preferências do sistema, no menu Apple, navegue até a impressora.

- 2 Selecione o trabalho a ser cancelado.

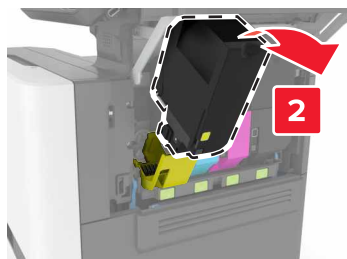
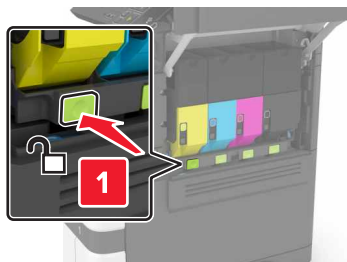
Manutenção da impressora

Troca de um cartucho de toner

- 1 Abra a porta B.

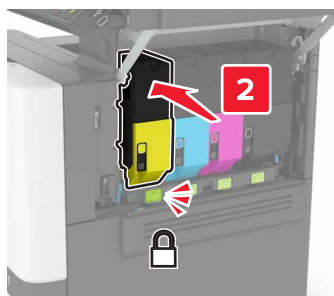


2 Remova o cartucho de toner.



3 Desembale o novo cartucho de toner.

4 Insira o novo cartucho de toner.



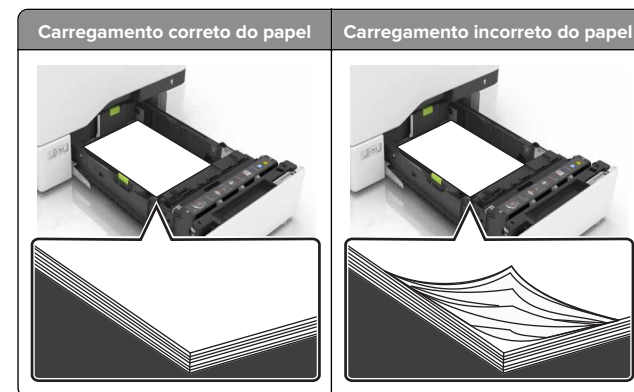
5 Feche a porta B.

Limpeza de atolamentos

Para evitar atolamentos

Coloque o papel corretamente

- Verifique se o papel está plano na bandeja.



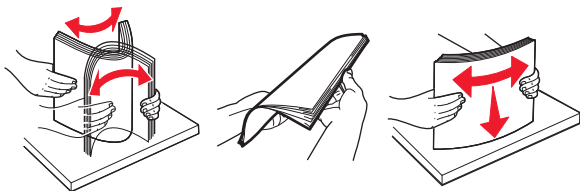
- Não coloque nem remova uma bandeja durante a impressão.
- Não carregue papel em excesso. Certifique-se de que a altura da pilha de papel esteja abaixo do indicador de preenchimento.
- Não deslize o papel na bandeja. Carregue o papel de acordo com a ilustração.



- Certifique-se de que as guias de papel estejam posicionadas corretamente e não estejam pressionando fortemente papéis ou envelopes.
- Empurre a bandeja firmemente na impressora após colocar o papel.

Use os papéis recomendados

- Use apenas os papéis e a mídia especial recomendados.
- Não coloque papel enrugado, amassado, úmido, dobrado ou enrolado.
- Flexione, ventile e alinhe as bordas do papel antes de carregá-lo.



- Não use papel que tenha sido cortado ou aparado à mão.
- Não misture tamanhos, pesos ou tipos de papel na mesma bandeja.
- Assegure-se de que o tamanho e o tipo de papel estão definidos corretamente no computador ou painel de controle da impressora.
- Guarde o papel de acordo com as recomendações do fabricante.

Atolamento de papel nas bandejas

- 1 Puxe a bandeja para fora.



Aviso—Dano Potencial: Um sensor na bandeja opcional é facilmente danificado pela eletricidade estática. Toque em uma superfície de metal antes de remover o papel emperrado na bandeja.

- 2 Remova o papel atolado.

Nota: Certifique-se de que todos os fragmentos de papel sejam removidos.

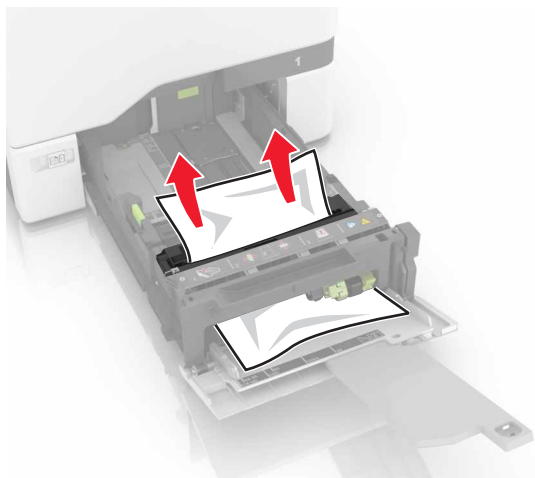


- 3 Insira a bandeja.

Atolamento de papel no alimentador multiuso

- 1 Remova o papel do alimentador multiuso.
- 2 Puxe a bandeja para fora.
- 3 Remova o papel atolado.

Nota: Certifique-se de que todos os fragmentos de papel sejam removidos.



4 Insira a bandeja.

Atolamento de papel na bandeja padrão

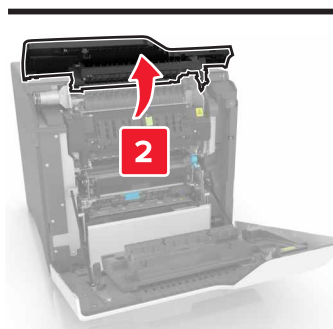
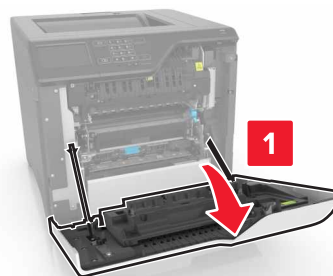
1 Remova o papel atolado.

Nota: Certifique-se de que todos os fragmentos de papel sejam removidos.



2 Abra as portas A e B e remova todos os fragmentos de papel.

ATENÇÃO — SUPERFÍCIE QUENTE: A parte interna da impressora pode estar quente. Para reduzir o risco de ferimentos devido a um componente quente, espere a superfície esfriar antes de tocá-la.



3 Feche as portas D e A.

Atolamento de papel na porta A

Atolamento no fusor

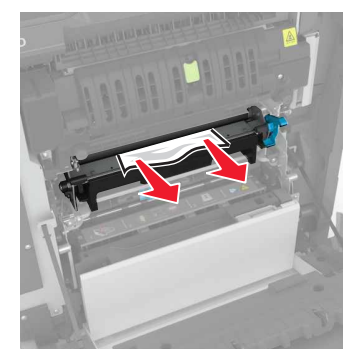
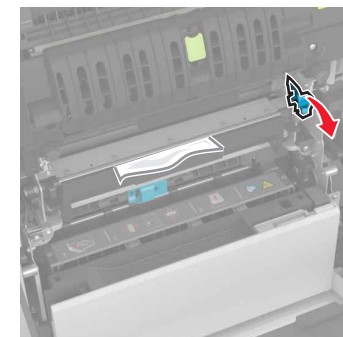
1 Abra a porta A.

ATENÇÃO — SUPERFÍCIE QUENTE: A parte interna da impressora pode estar quente. Para reduzir o risco de ferimentos devido a um componente quente, espere a superfície esfriar antes de tocá-la.

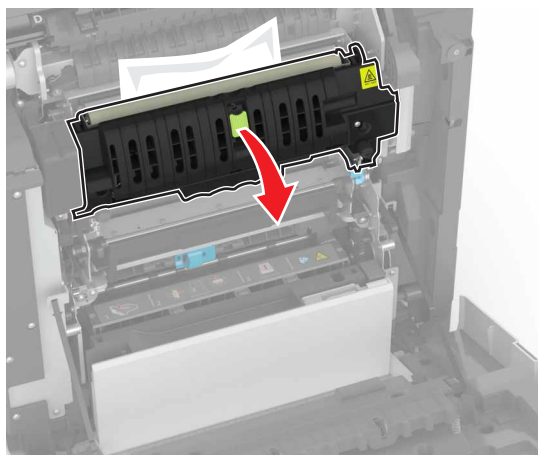


2 Remova o papel atolado.

Nota: Certifique-se de que todos os fragmentos de papel sejam removidos.

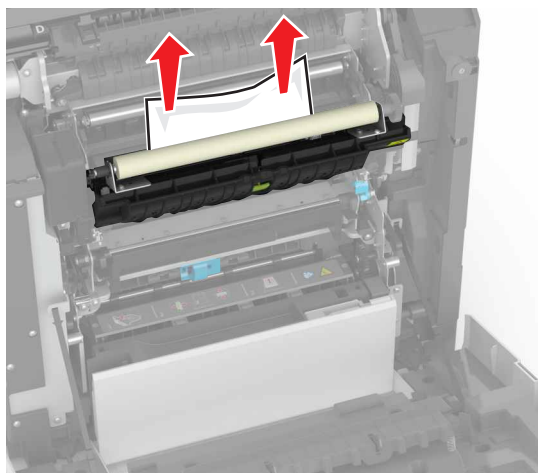


3 Abra a porta de acesso do fusor.



4 Remova o papel atolado.

Nota: Certifique-se de que todos os fragmentos de papel sejam removidos.



5 Feche a porta A.

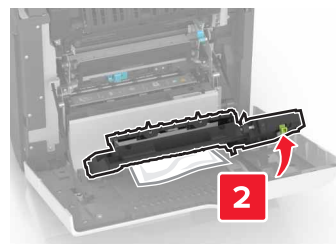
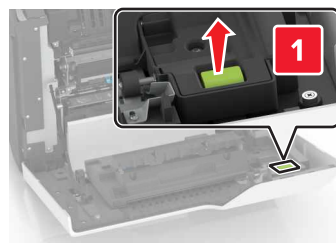
Atolamento de papel na unidade duplex

1 Abra a porta A.

ATENÇÃO – SUPERFÍCIE QUENTE: A parte interna da impressora pode estar quente. Para reduzir o risco de ferimentos devido a um componente quente, espere a superfície esfriar antes de tocá-la.

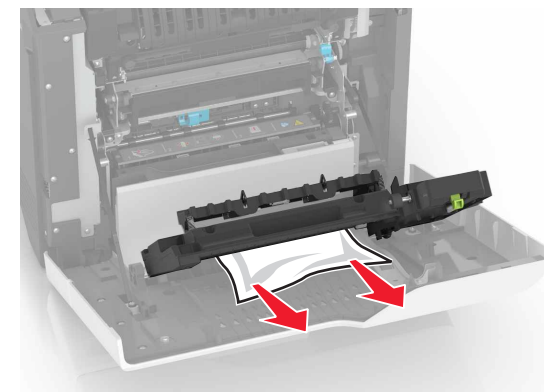


2 Abra a tampa do duplex.



3 Remova o papel atolado.

Nota: Certifique-se de que todos os fragmentos de papel sejam removidos.



4 Feche a tampa da unidade duplex e da porta A.