

# Rýchla referencia

## Vkladanie papiera

### Prepojenie zásobníkov

- 1 Otvorte webový prehliadač a do poľa adresy zadajte adresu IP tlačiarne.

#### Poznámky:

- Pozrite si adresu IP tlačiarne na domovskej obrazovke tlačiarne. Adresa IP sa zobrazuje ako štyri skupiny čísel, ktoré sú oddelené bodkami, napríklad 123.123.123.123.
- Ak používate server proxy, dočasne ho vypnite, aby sa správne načítala webová stránka.

- 2 Kliknite na položky **Nastavenia > Papier**.

- 3 Zosúladiť veľkosť a typ papiera v zásobníkoch, ktoré prepájate.

**Poznámka:** Ak chcete zrušiť prepojenie zásobníkov, uistite sa, že žiadne zásobníky nemajú rovnakú veľkosť ani typ papiera.

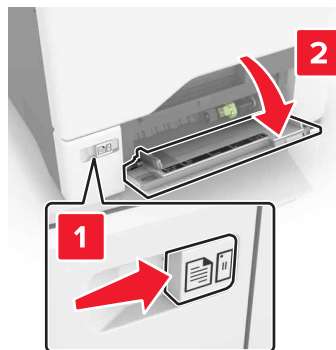
- 4 Uložte nastavenia.

**Poznámka:** Veľkosť a typ papiera môžete zmeniť aj pomocou ovládacieho panela tlačiarne.

**VÝSTRAHA-NEBEZPEČENSTVO ÚRAZU:** Teplota fixačnej jednotky sa môže meniť v závislosti od špecifikovaného typu papiera. Ak sa chcete vyhnúť problémom pri tlači, mali by nastavenia typu papiera v tlačiarňi zodpovedať papieru vloženému v zásobníku.

### Vkladanie do viacúčelového podávača

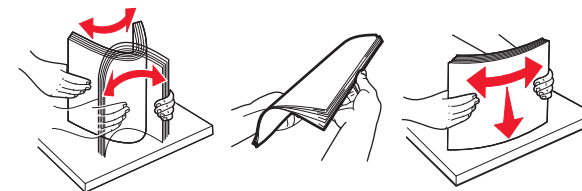
- 1 Otvorte viacúčelový podávač.



- 2 Upravte vodiacu lištu tak, aby zodpovedala veľkosti vkladaneho papiera.



- 3 Pred vloženíím papiera ohnite, rozdeľte a zarovnajzte jeho okraje.

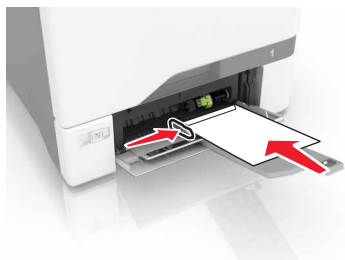
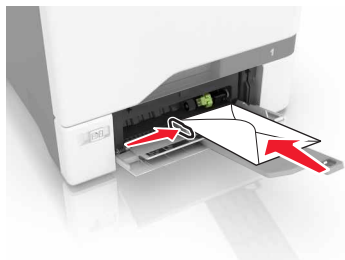


- 4 Vložte papier.

- Vložte papier a kartónový papier tak, aby strana určená na tlač smerovala nadol a vrch stránky vstupoval do tlačiarne ako prvý.



- Obálky vložte zatváracou stranou nahor a k pravej strane vodiacej lišty papiera. Európske obálky vložte tak, aby zatváracia strana vstupovala do tlačiarne ako prvá.



#### VÝSTRAHA-NEBEZPEČENSTVO

**ÚRAZU:** Nepoužívajte obálky so známami, sponami, cvočkami, okienkami, špeciálnou obrubou alebo samolepiacimi prvkami.

- 5 V ponuke Papier na ovládacom paneli nastavte veľkosť a typ papiera tak, aby zodpovedali papieru vloženému v zásobníku.

## Nastavenie veľkosti a typu špeciálnych médií

Zásobníky automaticky rozpoznajú veľkosť obyčajného papiera. Pri špeciálnych médiách, ako sú napr. štítky, kartónový papier a obálky, postupujte nasledovne:

- 1 Na domovskej stránke prejdite na:  
**Nastavenia > Papier > Konfigurácia zásobníka > vyberte zásobník**
- 2 Nakonfigurujte veľkosť a typ špeciálnych médií.

## Tlač

### Tlač z počítača

**Poznámka:** Pri špeciálnych médiách, ako sú napr. štítky, kartónový papier a obálky, pred odoslaním úlohy tlače nastavte veľkosť a typ papiera.

- 1 Po otvorení dokumentu kliknite na položky **Súbor > Tlač**.
- 2 V prípade potreby nastavenia upravte.
- 3 Odošlite úlohu tlače.

### Tlač podržaných úloh

- 1 Po otvorení dokumentu vyberte položky **Súbor > Tlač**.
- 2 Vyberte tlačiareň a pokračujte nasledovne:
  - Používatelia systému Windows: kliknite na položku **Vlastnosti** alebo **Predvoľby** a potom kliknite na položku **Tlačiť a podržať**.
  - Používatelia systému Macintosh: vyberte položku **Tlačiť a podržať**.
- 3 Vyberte typ úlohy tlače.
- 4 V prípade potreby priradte používateľské meno.
- 5 Odošlite úlohu tlače.
- 6 Na domovskej obrazovke tlačiarne sa dotknite tlačidla **Podržené úlohy**.
- 7 Odošlite úlohu tlače.

### Zrušenie tlačovej úlohy

#### Z ovládacieho panela tlačiarne

- 1 Na domovskej obrazovke sa dotknite položky **Poradie úloh**.  
**Poznámka:** K tomuto nastaveniu sa dostanete aj vtedy, keď sa dotknete hornej časti domovskej obrazovky.
- 2 Vyberte úlohu, ktorú chcete zrušiť.

#### Z počítača

- 1 V závislosti od operačného systému vykonajte jednu z nasledujúcich možností:

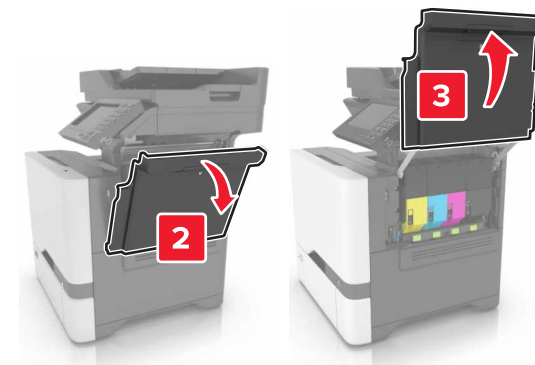
- Otvorte priečinok tlačiarne a vyberte tlačiareň.
- V položke Systémové preferencie v ponuke Apple prejdite na tlačiareň.

- 2 Vyberte úlohu, ktorú chcete zrušiť.

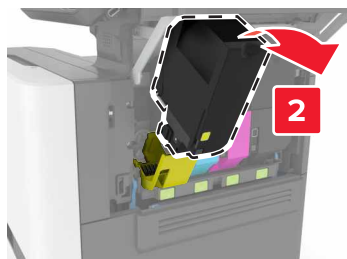
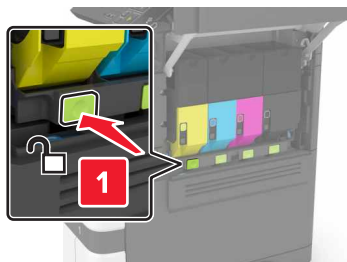
## Údržba tlačiarne

### Výmena tonerovej kazety

- 1 Otvorte dverka B.

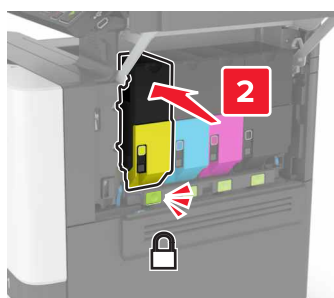


2 Vyberte tonerovú kazetu.



3 Vybáľte novú tonerovú kazetu.

4 Vložte novú tonerovú kazetu.



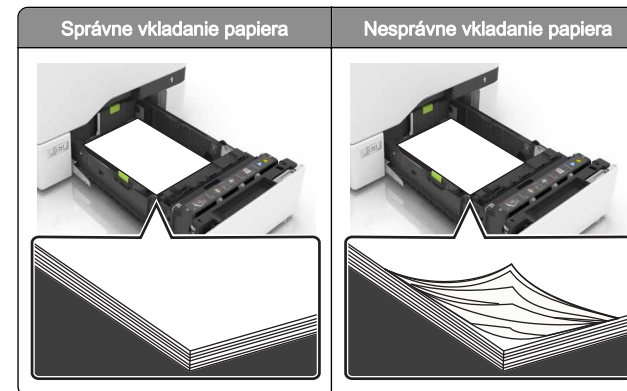
5 Zatvorte dverka B.

## Odstraňovanie zaseknutého papiera

### Predchádzanie zaseknutiu papiera

#### Papier vložte správne

- Uistite sa, že papier je v zásobníku vyrovnaný.



- Zásobníky nevyberajte ani nenapíňajte, keď tlačiareň pracuje.
- Nevkladajte priveľa papiera. Uistite sa, že výška stohu nepresahuje označenie maximálnej kapacity papiera.
- Papier do zásobníka nezasúvajte. Papier vkladajte tak, ako je zobrazené na ilustrácii.

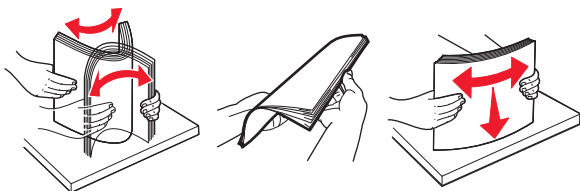


- Uistite sa, že vodiace lišty papiera sú v správnej polohe a netlačia silno na papier alebo obálky.
- Po vložení papiera zásobník dobre zasuňte do tlačiarne.

#### Používajte odporúčaný papier

- Používajte iba odporúčaný papier alebo špeciálne médiá.

- Nevkladajte zvltný, pokrčený, vlhký, ohnutý ani stočený papier.
- Pred vložením papiera ohnite, rozdeľte a zarovnajte jeho okraje.



- Nepoužívajte papier, ktorý bol ručne odstrihnutý alebo orezaný.
- V jednom zásobníku nemiešajte papier rôznych veľkostí, hmotností a typov.
- Uistite sa, že veľkosť a typ papiera sú v počítači alebo na ovládacom paneli tlačiarne správne nastavené.
- Papier skladujte podľa odporúčaní výrobcu.

## Zaseknutie papiera v zásobníkoch

- 1 Vytiahnite zásobník.



**VÝSTRAHA-NEBEZPEČENSTVO ÚRAZU:** Snímač vnútri voliteľného zásobníka sa môže ľahko poškodiť statickou elektrinou. Pred odstránením zaseknutého papiera v zásobníku sa dotknite kovového povrchu.

- 2 Vyberte zaseknutý papier.

**Poznámka:** Uistite sa, že ste vybrali všetok papier.

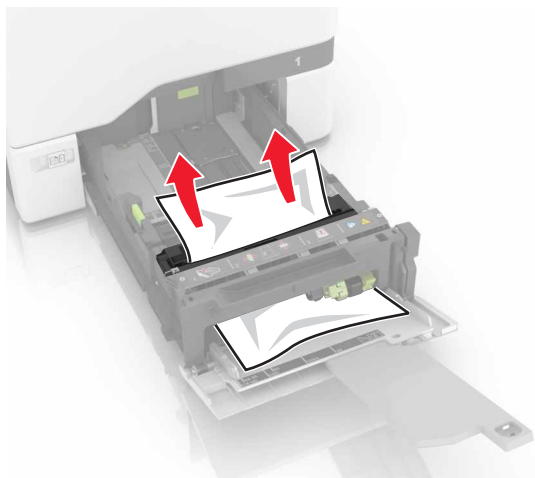


- 3 Vložte zásobník.

## Zaseknutie papiera vo viacúčelovom podávači

- 1 Vyberte papier z viacúčelového podávača.
- 2 Vytiahnite zásobník.
- 3 Vyberte zaseknutý papier.

**Poznámka:** Uistite sa, že ste vybrali všetok papier.



4 Vložte zásobník.

## Zaseknutie papiera v štandardnej priehradke

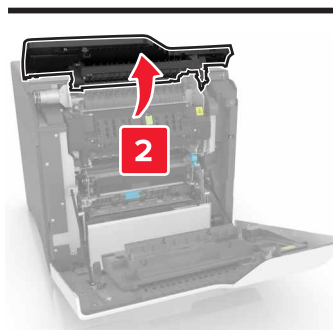
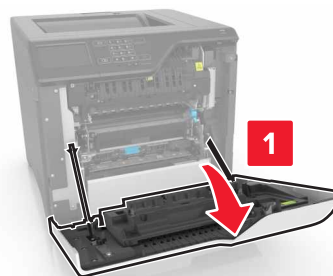
1 Vyberte zaseknutý papier.

**Poznámka:** Uistite sa, že ste vybrali všetok papier.



2 Otvorte dvierka A a D a odstráňte všetky zvyšky papiera.

**⚠ VÝSTRAHA-HORÚCI POVRCH:** Vnútro tlačiarne môže byť horúce. Skôr ako sa dotknete ktorejkoľvek časti, nechajte povrch vychladnúť, aby ste predišli riziku poranenia na horúcich súčiastiach.



3 Zatvorte dvierka D a A.

## Zaseknutie papiera v dvierkach A

### Zaseknutie papiera vo fixačnej jednotke

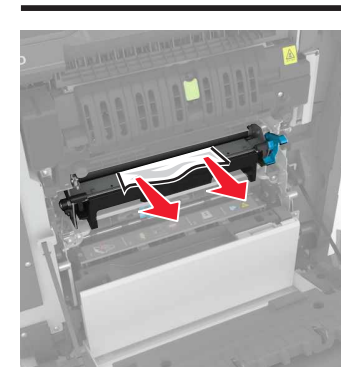
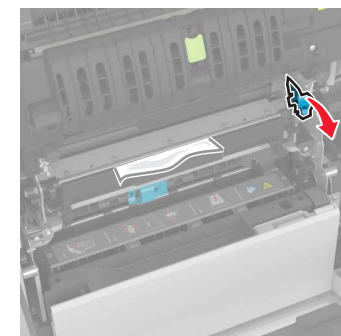
1 Otvorte dvierka A.

**⚠ VÝSTRAHA-HORÚCI POVRCH:** Vnútro tlačiarne môže byť horúce. Skôr ako sa dotknete ktorejkoľvek časti, nechajte povrch vychladnúť, aby ste predišli riziku poranenia na horúcich súčiastiach.

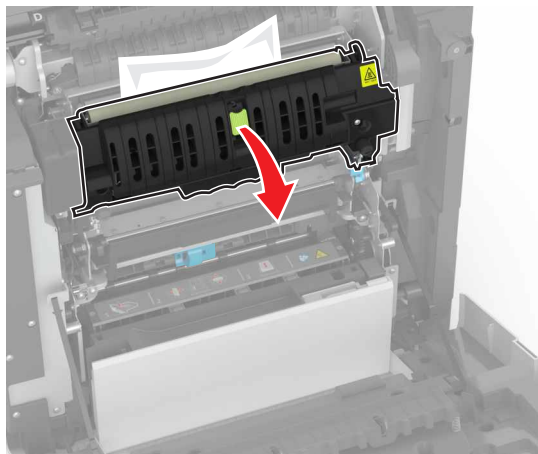


2 Vyberte zaseknutý papier.

**Poznámka:** Uistite sa, že ste vybrali všetok papier.

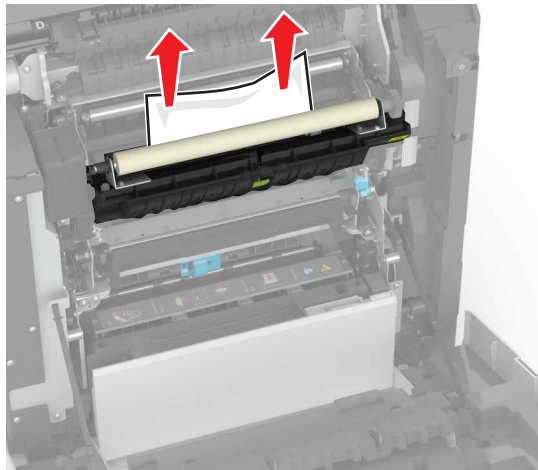


3 Otvorte dverka prístupu k fixačnej jednotke.



4 Vyberte zaseknutý papier.

**Poznámka:** Uistite sa, že ste vybrali všetok papier.



5 Zatvorte dverka A.

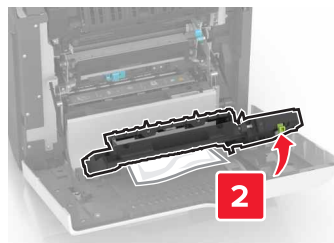
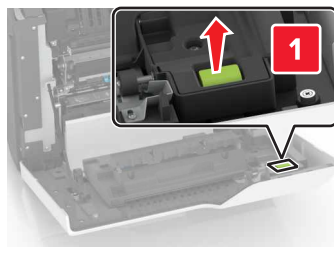
**Zaseknutý papier v jednotke obojstrannej tlače**

1 Otvorte dverka A.

**⚠ VÝSTRAHA-HORÚCI POVRCH:** Vnútro tlačiarne môže byť horúce. Skôr ako sa dotknete ktorejkoľvek časti, nechajte povrch vychladnúť, aby ste predišli riziku poranenia na horúcich súčiastiach.

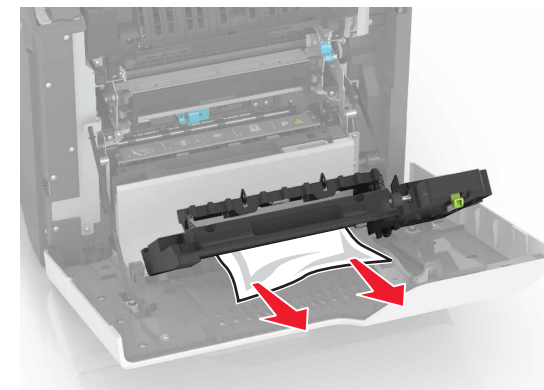


2 Otvorte kryt jednotky obojstrannej tlače.



3 Vyberte zaseknutý papier.

**Poznámka:** Uistite sa, že ste vybrali všetok papier.



4 Zatvorte kryt jednotky obojstrannej tlače a dverka A.