

Hızlı Başvuru

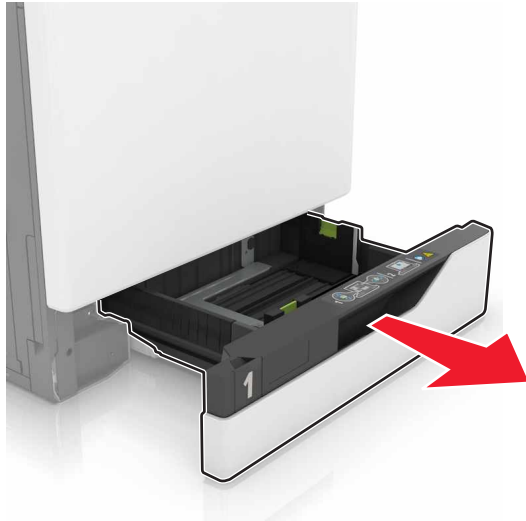
Kağıt yükleme

Tepsilere kağıt yükleme

⚠ DİKKAT—YANA YATMA TEHLİKESİ: Donanımın arızalanma riskini azaltmak için her tepsiyi ayrı ayrı yükleyin. Diğer tüm tepsiyi kullanılmadıkları sürece kapalı tutun.

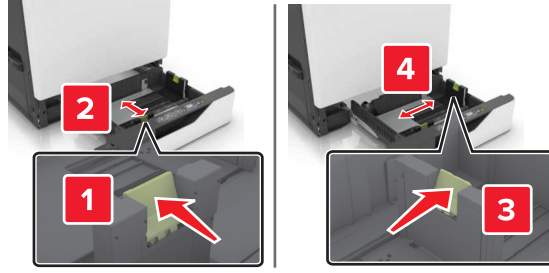
1 Tepsiyi dışarı doğru çekin.

Not: Tepsileri yazıcı kullanılırken çıkarmayın.

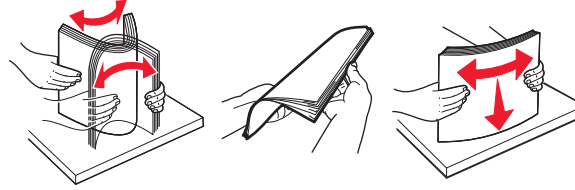


2 Kılavuzları yüklediğiniz kağıtların boyutuyla eşleşecek şekilde ayarlayın.

Not: Kılavuzların konumunu ayarlamayla ilgili yardım için tepsinin altındaki göstergeleri kullanın.



3 Kağıt kenarlarını yüklemeye önce esnetin, havalandırın ve hizalayın.



4 Kağıtları yazdırılacak yüzü yukarı dönük şekilde yükleyin.

Notlar:

- Kağıdı tepsiye kaydırarak yerleştirmeyin.
- Yığın yüksekliğinin maksimum kağıt doldurma göstergesinin aşağısında olduğundan emin olun. Aşırı yükleme kağıt sıkışmalarına neden olabilir.

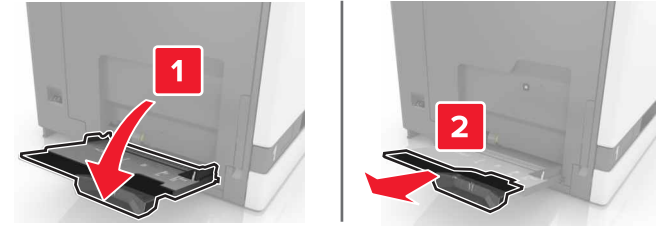


5 Tepsiyi takın.

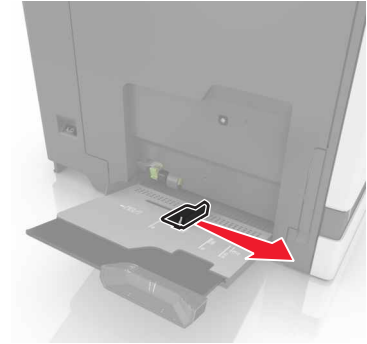
Düz kağıt dışında bir kağıt türü yüklüyorsanız kağıt boyutunu ve türünü, tepsiye yüklü kağıt ile eşleşecek şekilde ayarlayın.

Çok amaçlı besleyiciyi yükleme

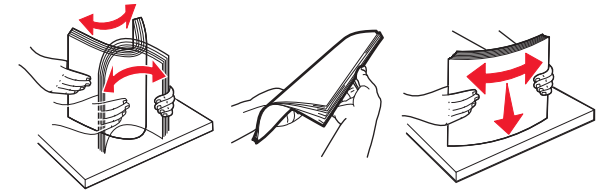
1 Çok amaçlı besleyiciyi açın.



2 Kılavuzu yüklediğiniz kağıtların boyutuyla eşleşecek şekilde ayarlayın.

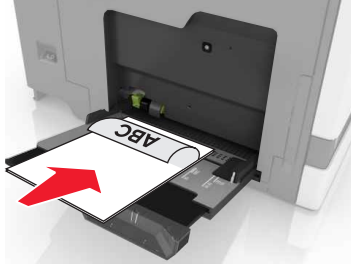


3 Kağıt kenarlarını yüklemeye önce esnetin, havalandırın ve hizalayın.



4 Kağıdı yükleyin.

- Kağıtları, kart destesini ve asetatları yazdırılacak yüzleri aşağı bakacak ve üst kenarları yazıcıya önce girecek şekilde yükleyin.



- Zarfları kapak sayfası yukarıya bakacak şekilde ve kağıt kılavuzunun sol tarafına karşı yükleyin. Avrupa zarflarını kapak sayfası yukarıya bakacak ve yazıcıya önce girecek şekilde yükleyin.



Uyarı—Hasar Tehlikesi: Asla pullu, çitçitli, kopçalı, pencereci, astarlı veya kendiliğinden yapışkanlı zarfları kullanmayın.

- 5 Kontrol panelinden, kağıt boyutu ve türünü tepsiye yüklenen kağıtla eşleşecek şekilde ayarlayın.

Yazıcı için boyutu ve özel ortam türünü ayarlama

Tepsiler otomatik olarak düz kağıdın boyutunu algılar. Etiket, kart destesi veya zarf gibi özel ortamlar için şunları yapın:

- 1 Ana ekrandan şuraya gidin:
Ayarlar > Kağıt > Tepsi Yapılandırması > bir tepsi seçin
- 2 Yazıcı için boyutu ve özel ortam türünü yapılandırın.

Yazdırma

Bilgisayardan yazdırma

Not: Etiketler, kart destesi ve zarf gibi özel ortamlar için yazdırma işini göndermeden önce kağıt boyutunu ayarlayın ve yazıcıya girin.

- 1 Bir belge açıkken, **Dosya > Yazdır** öğelerini tıklatın.
- 2 Gerekliyse ayarları düzenleyin.
- 3 Yazdırma işini gönderin.

Bekletilen işleri yazdırma

- 1 Bir belge açıkken **Dosya > Yazdır** öğelerini seçin.
- 2 Yazıcıyı seçin ve ardından şunları yapın:
 - Windows kullanıcıları için **Özellikler** veya **Tercihler** öğesini tıklatın ve ardından **Yazdır ve Beklet** öğesini tıklatın.
 - Macintosh kullanıcıları için **Yazdır ve Beklet** öğesini seçin.
- 3 Yazdırma işi türünü seçin.
- 4 Gerekirse bir kullanıcı adı atayın.
- 5 Yazdırma işini gönderin.
- 6 Yazıcı ana ekranından **Bekletilen İşler** öğesine dokunun.
- 7 Yazdırma işini gönderin.

Bir yazdırma işini iptal etme

Yazıcı kontrol panelinden

- 1 Ana ekrandan, **İş Kuyruğu** düğmesine dokunun.

Not: Bu ayara, ana ekranın üst bölümüne dokunarak da erişebilirsiniz.

- 2 İptal edeceğiniz işi seçin.

Bilgisayardan

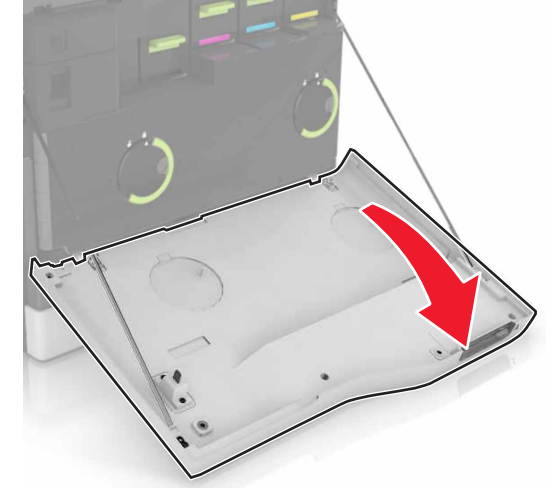
- 1 İşletim sisteminize bağlı olarak aşağıdakilerden birini yapın:
 - Yazıcılar klasörünü açın ve yazıcınızı seçin.
 - Apple menüsündeki Sistem Tercihleri bölümünden yazıcınıza gidin.

- 2 İptal edeceğiniz işi seçin.

Yazıcının bakımını yapma

Toner kartuşu değiştirme

- 1 Kapak A'yı açın.

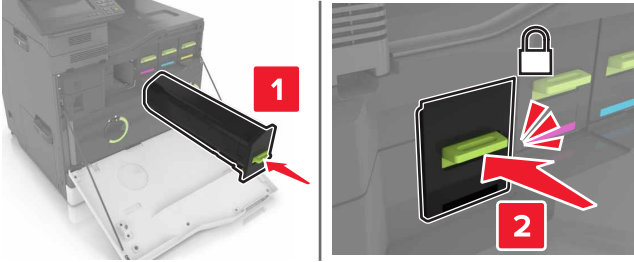


- 2 Toner kartuşunu çıkarın.



- 3 Yeni toner kartuşunu ambalajından çıkarın.

- 4 Yeni toner kartuşunu takın ve yerine *oturana* kadar itin.



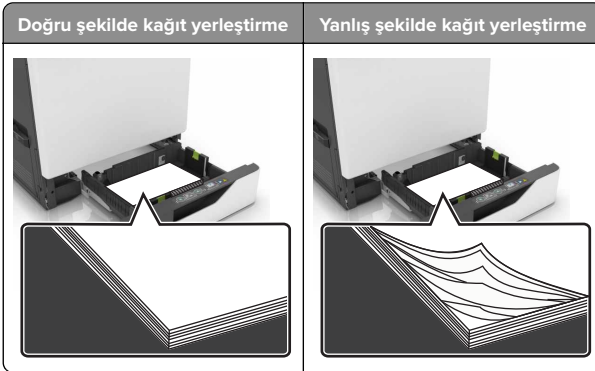
- 5 Kapak A'yı kapatın.

Sıkışmaları giderme

Sıkışmaları önleme

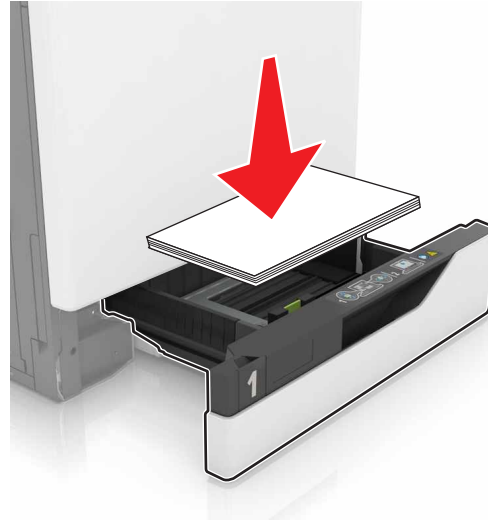
Kağıdı düzgün bir şekilde yerleştirme

- Kağıdın tepsiye düz şekilde yerleştirildiğinden emin olun.



- Yazıcı yazdırırken tepsi yükleme veya çıkarma işlemi yapmayın.
- Çok fazla kağıt yüklemeyin. Yığın yüksekliğinin maksimum kağıt doldurma göstergesinin aşağısında olduğundan emin olun.

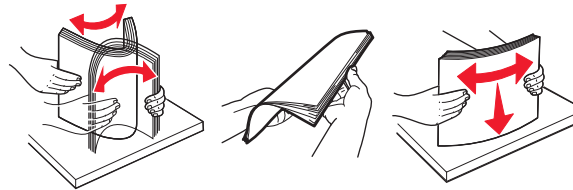
- Kağıdı tepsiye kaydırarak yerleştirmeyin. Kağıdı şekilde gösterildiği gibi yükleyin.



- Kağıt kılavuzlarının doğru şekilde konumlandığından ve kağıt ya da zarfları çok sıkmadığından emin olun.
- Kağıt yükledikten sonra tepsiyi sonuna kadar yazıcıya itin.

Önerilen kağıdı kullanın

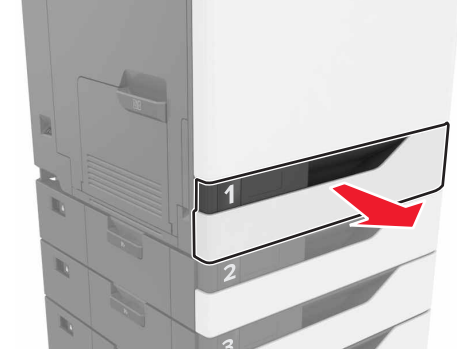
- Yalnızca önerilen kağıt veya özel ortamları kullanın.
- Buruşmuş, kırışmış, nemli, kıvrılmış veya bükülmüş kağıt yüklemeyin.
- Kağıt kenarlarını yüklemeye önce esnetin, havalandırın ve hizalayın.



- Kesilmiş veya elle koparılmış kağıt kullanmayın.
- Aynı tepside farklı boyut, ağırlık veya türde kağıt kullanmayın.
- Bilgisayar veya yazıcı kontrol panelindeki kağıt boyutunun ve türünün doğru ayarlandığından emin olun.
- Kağıdı üreticinin önerilerine uygun şekilde saklayın.

Tepsilerde kağıt sıkışması

- 1 Tepsiyi dışarı doğru çekin.



- 2 Sıkışan kağıdı çıkarın.

Not: Tüm kağıt parçalarının çıkarıldığından emin olun.



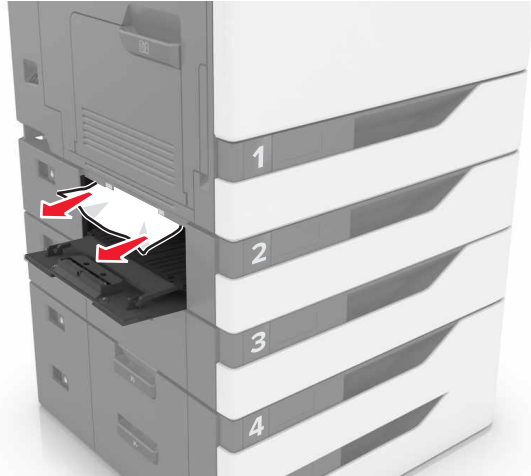
- 3 Tepsiyi takın.

4 Tepsi kapağını açın.



5 Sıkışan kağıdı çıkarın.

Not: Tüm kağıt parçalarının çıkarıldığından emin olun.

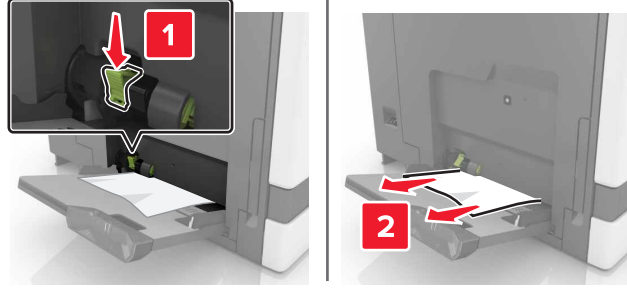


6 Tepsi kapağını kapatın.

Çok amaçlı besleyicide kağıt sıkışması

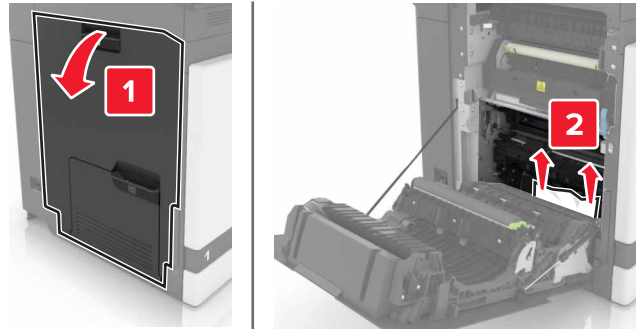
- 1 Çok amaçlı besleyicideki kağıtları çıkarın.
- 2 Sıkışan kağıdı çıkarın.

Not: Tüm kağıt parçalarının çıkarıldığından emin olun.



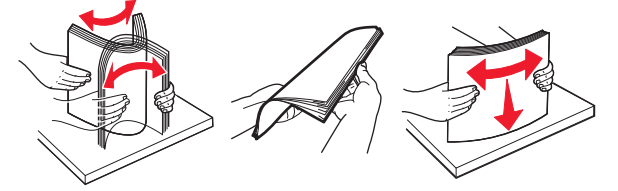
3 B kapağını açın ve kağıt parçalarını çıkarın.

⚠ DİKKAT—SICAK YÜZEY: Yazıcının içi sıcak olabilir. Sıcak bir yüzeyin neden olabileceği bir yaralanma riskini azaltmak için dokunmadan önce yüzeyin soğumasını bekleyin.



4 Kapak B'yi kapatın.

5 Kağıt kenarlarını yüklemeyen önce esnetin, havalandırın ve hizalayın.



6 Kağıdı yeniden yükleyin.

Standart seledede kağıt sıkışması

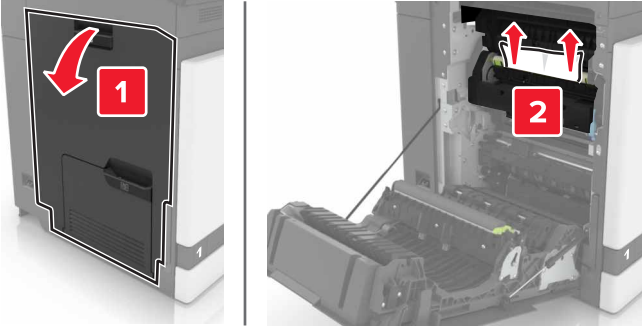
1 Sıkışan kağıdı çıkarın.

Not: Tüm kağıt parçalarının çıkarıldığından emin olun.



2 B kapağını açın ve kağıt parçalarını çıkarın.

⚠ DİKKAT—SICAK YÜZEY: Yazıcının içi sıcak olabilir. Sıcak bir yüzeyin neden olabileceği bir yaralanma riskini azaltmak için dokunmadan önce yüzeyin soğumasını bekleyin.



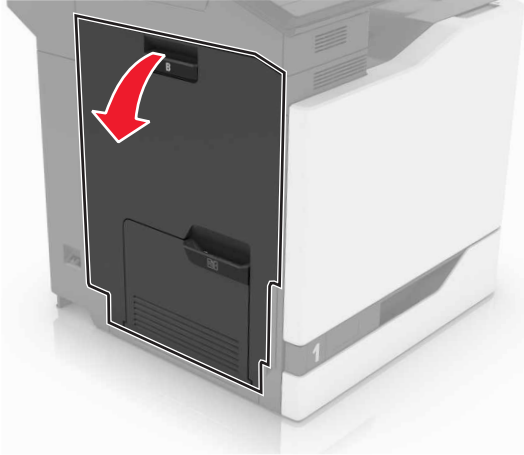
3 Kapak B'yi kapatın.

B kapağında kağıt sıkışması

Isıtıcıda kağıt sıkışması

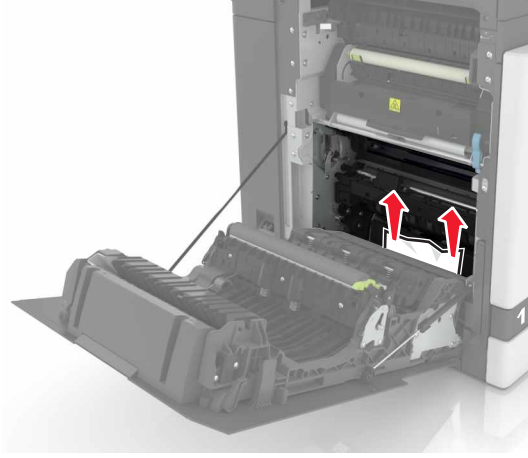
1 B kapağını açın.

⚠ DİKKAT—SICAK YÜZEY: Yazıcının içi sıcak olabilir. Sıcak bir yüzeyin neden olabileceği bir yaralanma riskini azaltmak için dokunmadan önce yüzeyin soğumasını bekleyin.

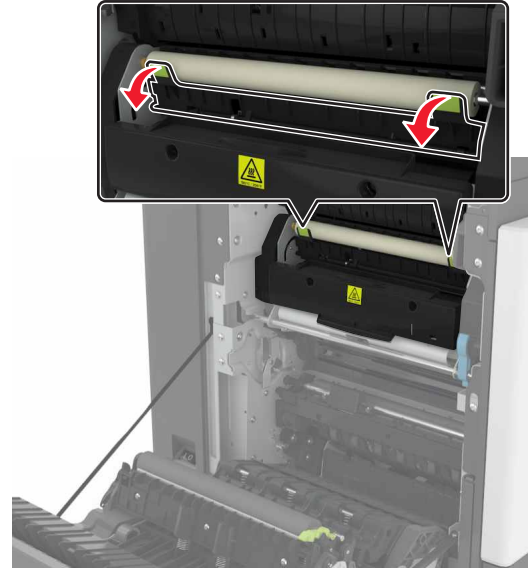


2 Sıkışan kağıdı çıkarın.

Not: Tüm kağıt parçalarının çıkarıldığından emin olun.

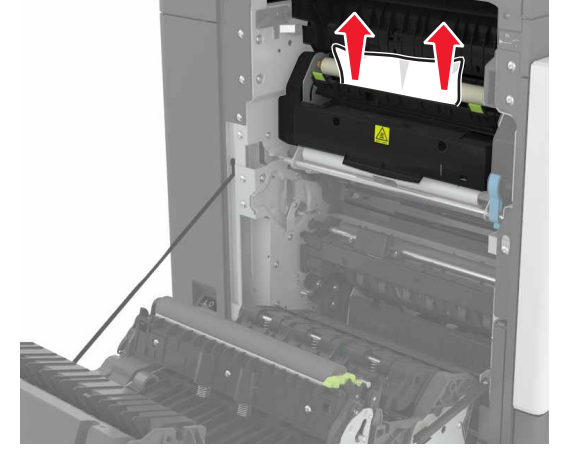


3 Isıtıcı erişim kapağını açın.



4 Sıkışan kağıdı çıkarın.

Not: Tüm kağıt parçalarının çıkarıldığından emin olun.



5 Kapak B'yi kapatın.

Duplex birimde kağıt sıkışması

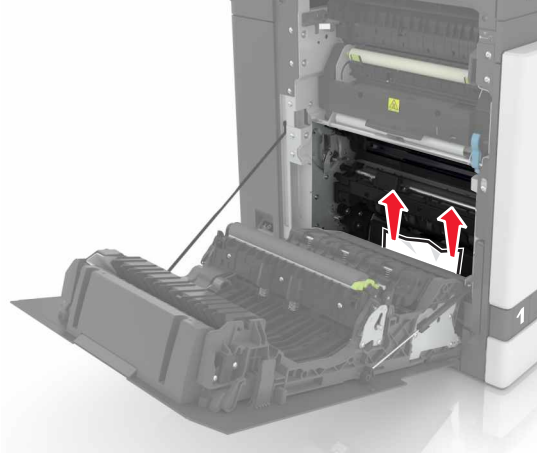
1 B kapağını açın.

⚠ DİKKAT—SICAK YÜZEY: Yazıcının içi sıcak olabilir. Sıcak bir yüzeyin neden olabileceği bir yaralanma riskini azaltmak için dokunmadan önce yüzeyin soğumasını bekleyin.

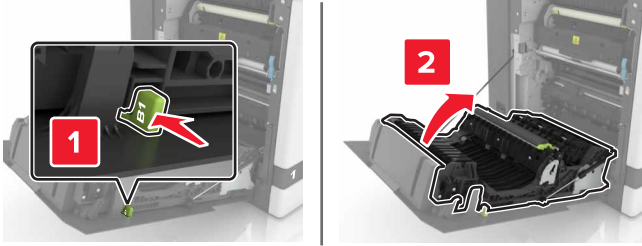


2 Sıkışan kağıdı çıkarın.

Not: Tüm kağıt parçalarının çıkarıldığından emin olun.

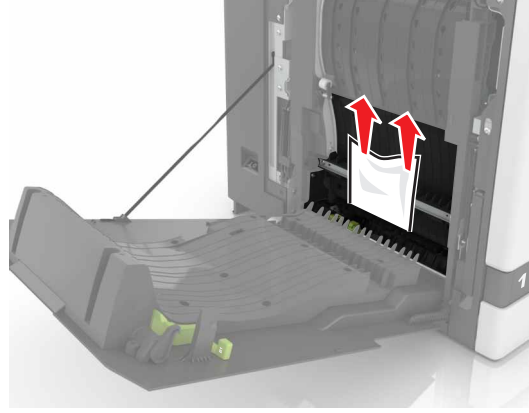


3 Duplex kapağını açın.



4 Sıkışan kağıdı çıkarın.

Not: Tüm kağıt parçalarının çıkarıldığından emin olun.



5 Duplex kapağını ve B kapağını kapatın.