

# 빠른 참조서

## 인쇄

### 컴퓨터에서 인쇄

**참고:** 라벨용지, 카드 스톱, 봉투 등의 경우 문서를 인쇄하기 전에 프린터에서 용지 크기와 유형을 설정합니다.



- 1 인쇄하고자 하는 문서에서 인쇄 대화 상자를 엽니다.
- 2 필요한 경우, 설정을 조정합니다.
- 3 문서를 인쇄합니다.

### 모바일 장치에서 인쇄

#### Mopria 인쇄 서비스를 사용하여 모바일 장치에서 인쇄하기

Mopria® 인쇄 서비스는 Android™ 버전 5.0 이상을 실행하는 모바일 장치용 모바일 인쇄 솔루션입니다. 모든 Mopria 인증 프린터에서 바로 인쇄할 수 있습니다.

**참고:** Mopria 인쇄 서비스 애플리케이션을 Google Play™ 스토어에서 다운로드하여 모바일 장치에서 활성화해야 합니다.

- 1 Android 모바일 장치에서 호환되는 애플리케이션을 실행하거나 파일 관리자에서 문서를 선택합니다.
- 2  > 인쇄를 누릅니다.
- 3 프린터를 선택한 후 필요하면 설정을 조정합니다.
- 4  아이콘을 누릅니다.


#### AirPrint를 사용하여 모바일 장치에서 인쇄하기

AirPrint 소프트웨어 기능은 모바일 인쇄 솔루션으로, Apple 장치에서 AirPrint 인증 프린터를 통해 직접 인쇄할 수 있습니다.

#### 참고:

- Apple 기기와 프린터가 동일한 네트워크에 연결되어 있는지 확인합니다. 네트워크에 여러 무선 허브가 있는 경우 두 장치가 동일한 서브넷에 연결되어 있는지 확인합니다.
- 이 애플리케이션은 일부 Apple 장치에서만 지원됩니다.

1 모바일 장치의 파일 관리자에서 문서를 선택하거나 호환되는 애플리케이션을 실행합니다.

2  > 인쇄를 누릅니다.

3 프린터를 선택한 후 필요하면 설정을 조정합니다.

4 문서를 인쇄합니다.


#### Wi-Fi Direct®를 사용하여 모바일 장치에서 인쇄하기


Wi-Fi Direct® 인쇄 서비스를 이용하여 Wi-Fi Direct를 지원하는 모든 프린터에서 인쇄할 수 있습니다.


**참고:** 모바일 장치가 프린터 무선 네트워크에 연결되었는지 확인합니다. 자세한 내용은 [5 페이지의 “프린터에 모바일 장치 연결”](#)을 참조하십시오.

1 모바일 장치에서 호환되는 응용 프로그램을 실행하거나 파일 관리자에서 문서를 선택합니다.

2 모바일 장치에 따라 다음 중 하나를 수행합니다.

-  > 인쇄를 누릅니다.

•  > 인쇄를 누릅니다.

-  > 인쇄를 누릅니다.

3 프린터를 선택한 후 필요하면 설정을 조정합니다.

4 문서를 인쇄합니다.

#### 기밀 작업 및 기타 보류 작업 인쇄

##### Windows 사용자의 경우

- 1 문서를 열고 파일 > 인쇄를 클릭합니다.
- 2 속성, 환경 설정, 옵션 또는 설정을 클릭합니다.
- 3 인쇄 및 보류를 클릭합니다.
- 4 인쇄 및 보류 사용을 선택한 다음 사용자 이름을 지정합니다.
- 5 인쇄 작업 유형(기밀, 반복, 예약 또는 확인)을 선택합니다.

인쇄 작업이 기밀인 경우 4자리 PIN을 입력합니다.

6 확인 또는 인쇄를 클릭합니다.

7 프린터 기본 화면에서 인쇄 작업을 릴리스합니다.

- 기밀 인쇄 작업의 경우 **보류 작업** > 사용자 이름 선택 > 기밀 > PIN 입력 > 인쇄 작업 선택 > 설정 구성 > 인쇄를 누릅니다.
- 다른 인쇄 작업의 경우 **보류 작업** > 사용자 이름 선택 > 인쇄 작업 선택 > 설정 구성 > 인쇄를 누릅니다.

##### Macintosh 사용자의 경우

1 문서를 열고 파일 > 인쇄를 선택합니다.

2 미리보기 또는 미디어 및 품질 메뉴에서 PIN 인쇄를 선택합니다.

3 PIN으로 인쇄를 활성화한 다음 4자리 PIN을 입력합니다.

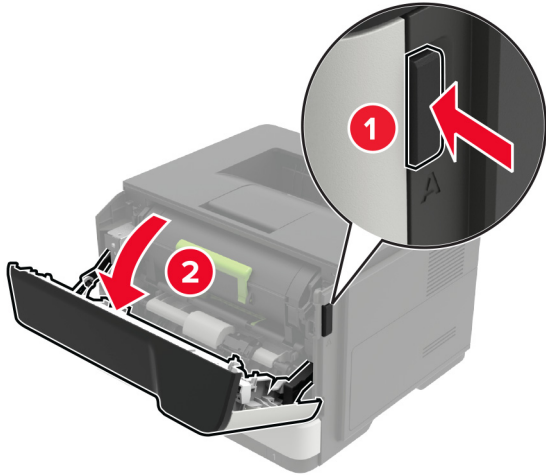
4 인쇄를 클릭합니다.

5 프린터 기본 화면에서 인쇄 작업을 릴리스합니다. **보류 작업** > 컴퓨터 이름 선택 > 기밀 > PIN 입력 > 인쇄 작업 선택 > 인쇄를 누릅니다.

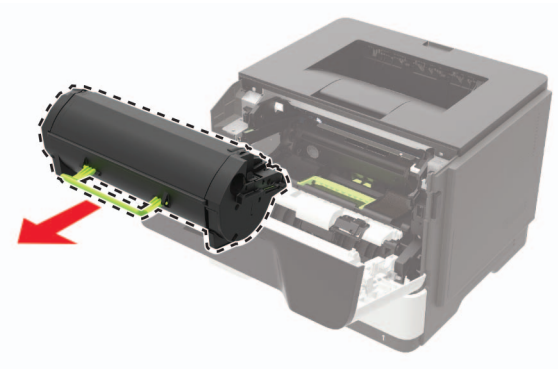
## 프린터 유지관리

### 토너 카트리지 교체

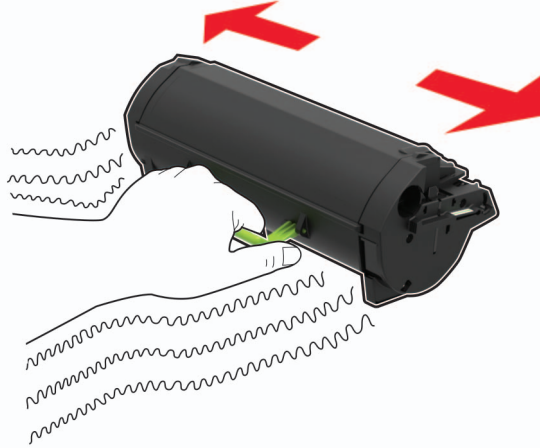
1 덮개 A를 엽니다.



2 사용한 토너 카트리지를 제거합니다.

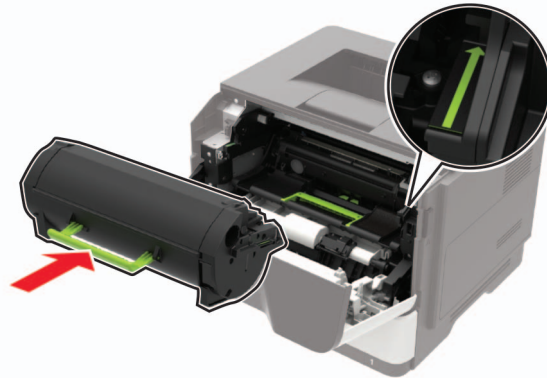


3 새 토너 카트리지의 포장을 벗긴 후 세 번 흔들어 토너가 골고루 분포되게 합니다.



4 새 잉크 카트리지를 삽입합니다

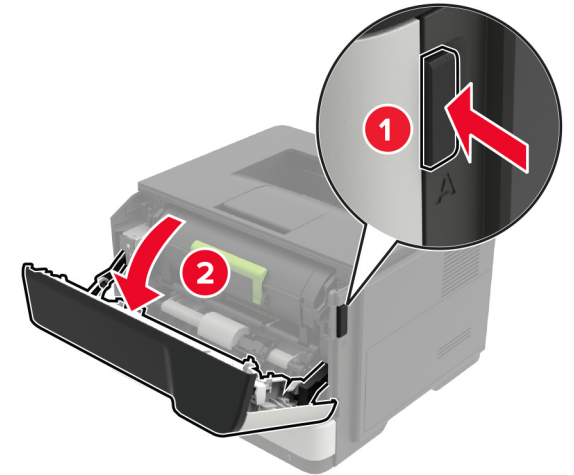
참고: 프린터 내부의 화살표를 가이드로 사용합니다.



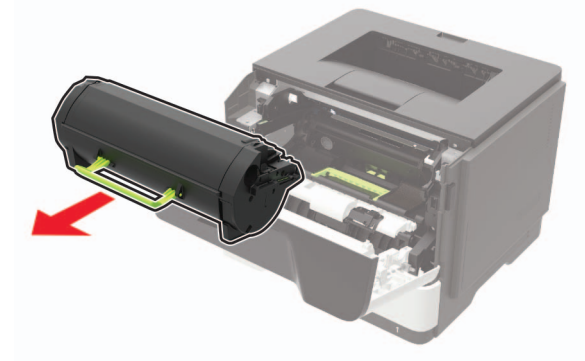
5 덮개 A를 닫습니다.

### 이미징 장치 교체

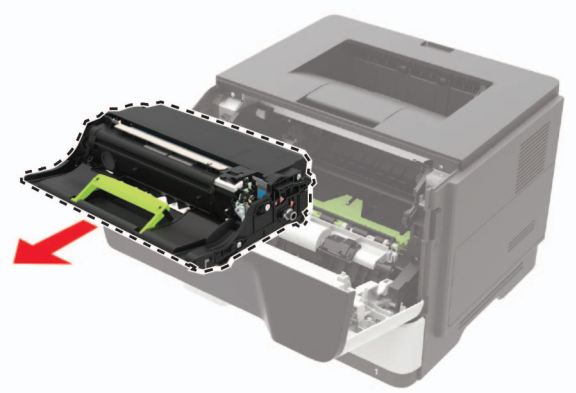
1 덮개 A를 엽니다.



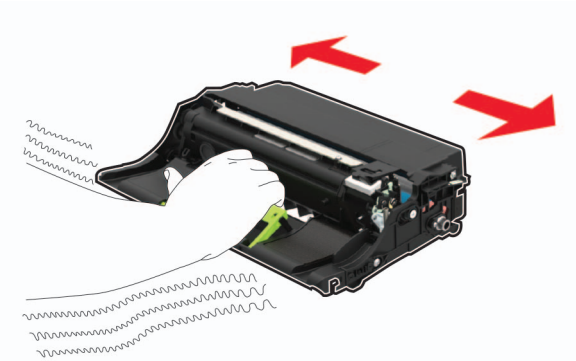
2 토너 카트리지를 제거합니다.



3 사용한 이미징 장치를 제거합니다.



4 새 이미징 장치의 포장을 풀고 세 번 흔들어서 토너가 골고루 분포되게 합니다.



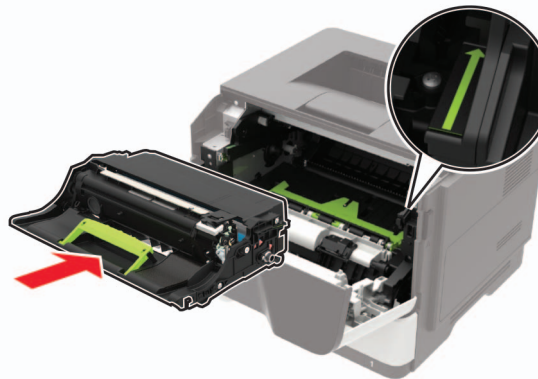
**경고—손상 위험:** 이미징 장치를 직사광선에 10분 이상 노출시키지 마십시오. 오랜 기간 동안 빛에 노출되면 인쇄 품질 문제가 발생할 수 있습니다.

**경고—손상 위험:** 포토컨덕터 드럼을 만지지 마십시오. 그럴 경우 이후 인쇄 작업의 품질에 영향을 줄 수 있습니다.



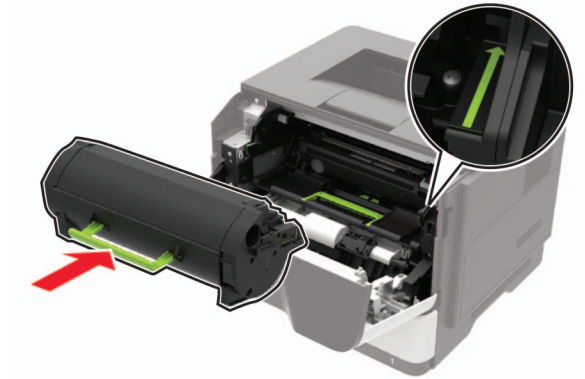
5 새 이미징 장치를 삽입합니다.

**참고:** 프린터 내부의 화살표를 가이드로 사용합니다.



6 토너 카트리지를 삽입합니다.

**참고:** 프린터 내부의 화살표를 가이드로 사용합니다.



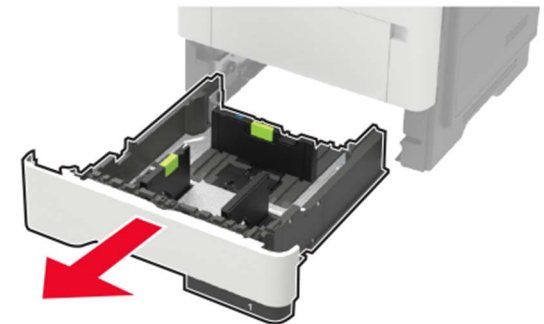
7 덮개 A를 닫습니다.

### 용지함에 넣기

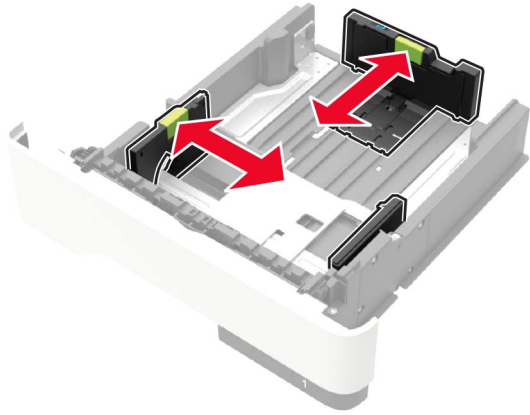
**주의—기울기 위험:** 장비가 안정적으로 작동하도록 하려면 각 용지함을 개별적으로 넣으십시오. 필요하지 않으면 모든 용지함을 닫아 두십시오.

1 용지함을 빼냅니다.

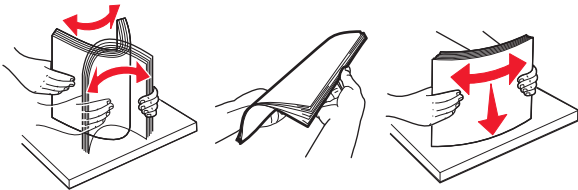
**참고:** 용지 걸림을 피하려면 프린터 사용 중에는 용지함을 제거하지 마십시오.



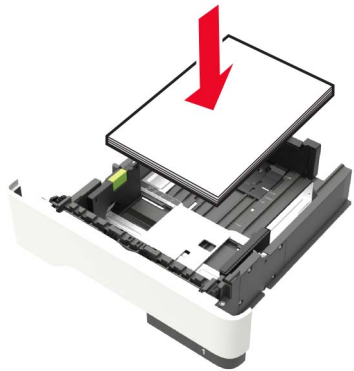
2 공급할 용지 크기와 일치하도록 용지 고정대를 조정합니다.



3 용지를 넣기 전에 앞뒤로 살짝 구부렸다가 파라락 넘겨 용지가 서로 붙지 않도록 하고 고르게 정돈하십시오.



4 인쇄면이 아래로 오도록 용지를 넣은 후 측면 고정대를 용지가 가장자리에 맞춥니다.



**참고:**

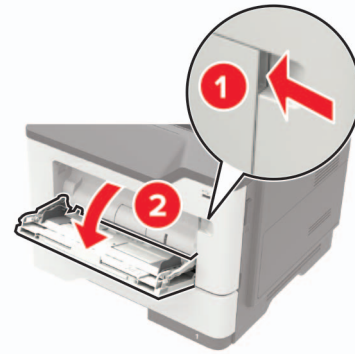
- 단면 인쇄의 경우 레터헤드 용지의 위쪽 가장자리가 용지함 앞쪽으로 가도록 하여 인쇄면을 아래로 해서 넣습니다.
- 양면 인쇄의 경우 레터헤드 용지의 아래쪽 가장자리가 용지함 앞쪽으로 가도록 하여 인쇄면을 위로 해서 넣습니다.
- 용지를 용지함에 밀어 넣지 마십시오.
- 용지 걸림을 방지하기 위해 용지가 최대 용지 채움 표시 아래에 있는지 확인합니다.

5 용지함을 삽입합니다.

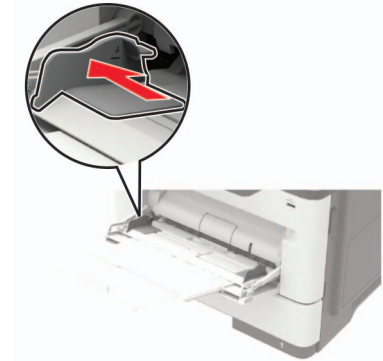
필요한 경우 제어판에서 용지 크기 및 유형이 공급된 용지와 일치하도록 설정합니다.

**다용도 급지 장치에 로드**

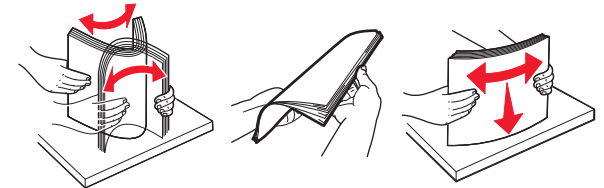
1 다용도 급지 장치를 엽니다.



2 공급할 용지 크기와 일치하도록 고정대를 조정합니다.



3 용지를 넣기 전에 앞뒤로 살짝 구부렸다가 파라락 넘겨 용지가 서로 붙지 않도록 하고 고르게 정돈하십시오.



4 인쇄면을 위로 가게 하여 용지를 공급합니다.

**참고:**

- 단면 인쇄의 경우 레터헤드 용지의 위쪽 가장자리가 용지함 앞쪽으로 가도록 하여 인쇄면을 위로 해서 넣습니다.
- 양면 인쇄의 경우 레터헤드 용지의 아래쪽 가장자리가 용지함 앞쪽으로 가도록 하여 인쇄면을 아래로 해서 넣습니다.
- 봉투는 덮개가 있는 부분이 아래로 향하게 해서 왼쪽으로 넣습니다.
- European 봉투는 덮개가 있는 부분이 아래로 향하게 하여 프린터에 먼저 들어가도록 넣습니다.

**경고—손상 위험:** 우표, 결쇠, 똑딱 단추, 안이 보이도록 비닐로 된 부분, 코팅된 접착면 또는 접착체가 있는 봉투는 사용하지 마십시오.

5 제어판에서 용지 크기 및 종류를 적재한 용지에 맞게 설정합니다.

## 용지 크기 및 용지 유형 설정

1 기본 화면에서 다음으로 이동합니다.

설정 > 용지 > 용지함 구성 > 용지 크기/유형 > 용지 공급원 선택

2 용지 크기 및 유형을 설정합니다.

## 펌웨어 업데이트

일부 애플리케이션이 제대로 작동하기 위해서는 최소한의 장치 펌웨어 수준이 필요합니다.

장치 펌웨어 업데이트에 대한 자세한 내용은 영업 담당자에게 문의하십시오.

1 웹 브라우저를 열고 주소 필드에 프린터 IP 주소를 입력합니다.

참고:

- 프린터 기본 화면에서 프린터 IP 주소를 확인합니다. IP 주소는 123.123.123.123과 같이 점으로 구분된 네 개의 숫자 집합으로 표시됩니다.
- 프록시 서버를 사용하는 경우, 웹 페이지를 올바르게 로드하기 위해 일시적으로 비활성화합니다.

2 설정 > 장치 > 펌웨어 업데이트를 클릭합니다.

3 다음 중 하나를 수행합니다.

- 업데이트 확인 > 동의함. 업데이트 시작을 클릭합니다.
- 플래시 파일을 업로드합니다.
  - a 플래시 파일을 찾습니다.
  - b 업로드 > 시작을 클릭합니다.

## 프린터에 모바일 장치 연결

모바일 장치를 연결하기 전에 다음을 수행하십시오.

- 활성화 Wi-Fi Direct 프린터에서 수행합니다. 제어판에서 다음으로 이동합니다. 설정 > 네트워크/포트 > 무선 > Wi-Fi Direct 활성화.
- 네트워크 설정 페이지에 사전 공유 키(PSK)를 표시합니다. 제어판에서 다음으로 이동합니다. 설정 > 네트워크/포트 > Wi-Fi Direct > 설정 페이지에 PSK 표시.
- 네트워크 설정 페이지를 인쇄합니다. 제어판에서 다음으로 이동합니다. 설정 > 보고서 > 네트워크 > 네트워크 설정 페이지.

## Wi-Fi Direct를 사용한 연결

1 모바일 장치에서 설정 메뉴로 이동합니다.

2 Wi-Fi를 활성화한 다음 Wi-Fi Direct를 누릅니다.

3 프린터 SSID를 선택합니다.

4 프린터 제어판에서 연결을 확인합니다.

## Wi-Fi를 사용한 연결

1 모바일 장치에서 설정 메뉴로 이동합니다.

2 Wi-Fi를 누르고 프린터 SSID를 선택합니다.

참고: DIRECT-xy 문자열(x 및 y는 임의의 두 문자)이 SSID 앞에 추가됩니다.

3 PSK를 입력합니다.

참고: PSK는 암호입니다.

참고:

- 제어판에서 SSID를 변경할 수 있습니다. 다음으로 이동합니다. 설정 > 네트워크 포트 > Wi-Fi Direct > SSID.
- 제어판에서 PSK를 변경할 수도 있습니다. 다음으로 이동합니다. 설정 > 네트워크/포트 > Wi-Fi Direct > PSK 설정.

## Wi-Fi 네트워크에 프린터 연결

활성 어댑터가 자동으로 설정되어 있는지 확인합니다. 기본 화면에서 설정 > 네트워크/포트 > 네트워크 개요 > 활성 어댑터를 터치합니다.

1 기본 화면에서 설정 > 네트워크/포트 > 무선 > 프린터 제어판에서 설정 > 네트워크 선택을 누릅니다.

2 Wi-Fi 네트워크를 선택한 후 네트워크 암호를 입력합니다.

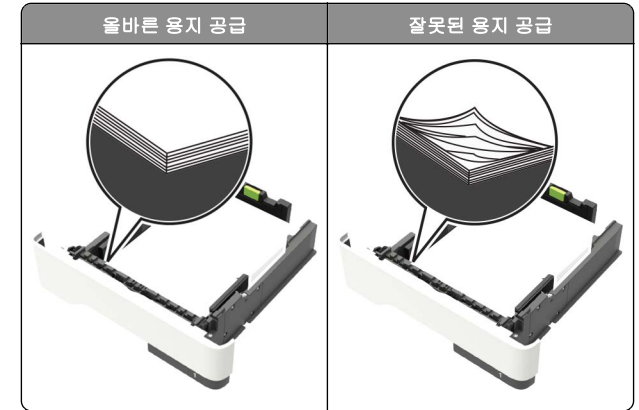
참고: Wi-Fi 네트워크 지원 프린터 모델의 경우 초기 설정 중에 Wi-Fi 네트워크 설정 메시지가 나타납니다.

## 용지 걸림 해결

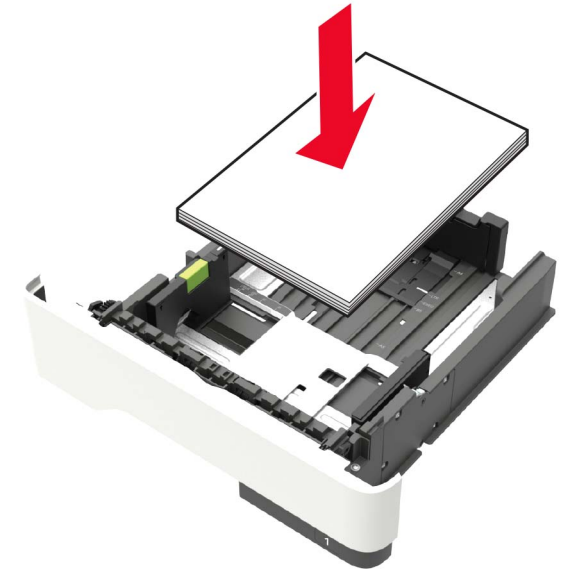
### 용지 걸림 예방

용지를 올바르게 넣습니다.

- 급지대에 용지를 평평하게 넣었는지 확인하십시오.



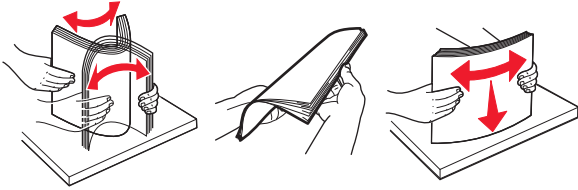
- 인쇄 도중 급지대에 용지를 넣거나 빼지 마십시오.
- 용지를 너무 많이 넣지 마십시오. 용지가 최대 용지 채움 표시 아래에 있는지 확인합니다.
- 용지를 용지함에 밀어 넣지 마십시오. 그림과 같이 용지를 넣습니다.



- 용지 가이드가 올바르게 배치되어 있고 용지 또는 봉투가 양쪽에서 너무 눌리지 않았는지 확인합니다.
- 용지함에 용지를 넣은 후에는 용지함을 프린터에 끝까지 밀어 넣으십시오.

### 권장 용지를 사용하십시오.

- 권장 용지 또는 특수 용지만 사용하십시오.
- 구겨졌거나, 접혔거나, 눅눅하거나, 휘어졌거나, 말린 용지는 넣지 마십시오.
- 용지를 넣기 전에 앞뒤로 살짝 구부렸다가 파라락 넘겨 용지가 서로 붙지 않도록 하고 고르게 정돈하십시오.

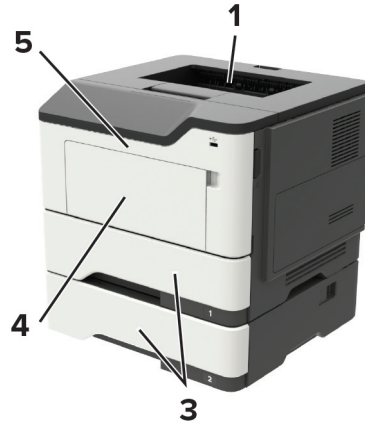


- 손으로 절단하거나 다듬은 용지는 사용하지 마십시오.
- 동일한 용지함에 용지 크기, 무게 또는 유형을 혼합하여 넣지 마십시오.
- 용지 크기 및 종류가 컴퓨터 또는 프린터 제어판에서 올바르게 설정되었는지 확인합니다.
- 제조업체 권장 사항에 따라 용지를 보관하십시오.

### 용지 걸림 위치 확인

#### 참고:

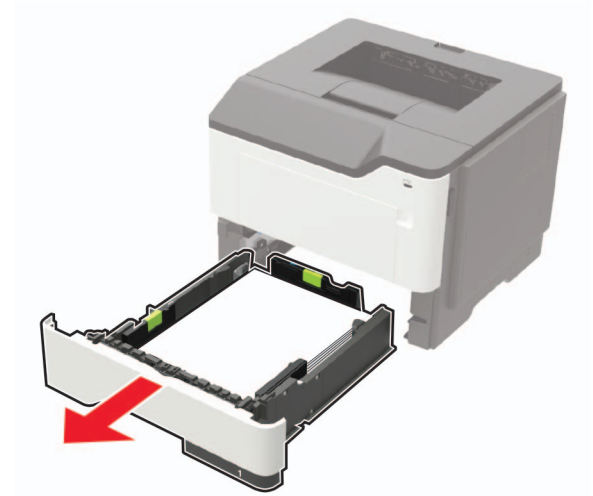
- 용지 걸림 도우미가 켜기로 설정된 경우, 걸린 용지가 제거된 후 프린터에서 표준 출력함으로 빈 용지나 일부 인쇄된 용지를 자동으로 배출합니다. 인쇄물에서 빈 페이지를 확인합니다.
- 용지 걸림 복구가 켜거나 자동으로 설정되어 있는 경우 프린터에서 용지 걸림으로 인쇄하지 못한 페이지를 다시 인쇄합니다.



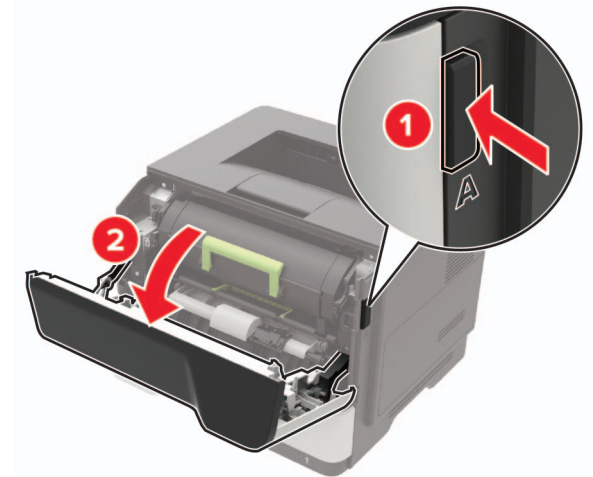
	용지 걸림 위치
1	표준 출력함
2	후면 덮개
3	용지함 [x]
4	다용도 공급 장치
5	덮개 A

### 덮개 A에 걸린 용지

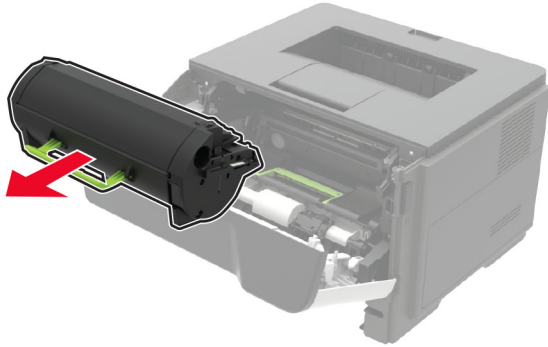
1 용지함을 빼냅니다.



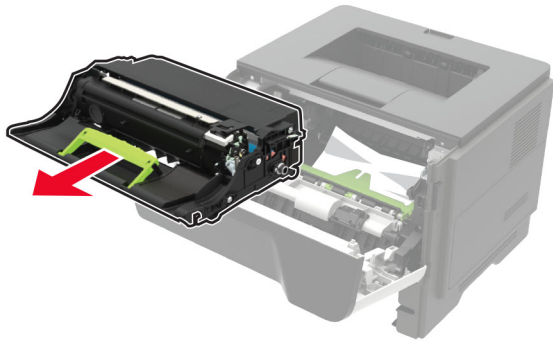
2 덮개 A를 엽니다.



3 토너 카트리지를 제거합니다.

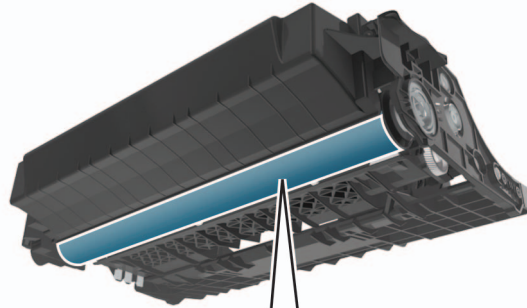


4 이미징 장치를 제거합니다.



**경고—손상 위험:** 이미징 장치를 직사광선에 10분 이상 노출시키지 마십시오. 오랜 기간 동안 빛에 노출되면 인쇄 품질 문제가 발생할 수 있습니다.

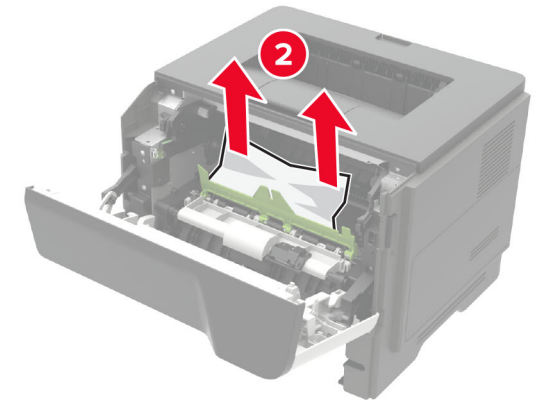
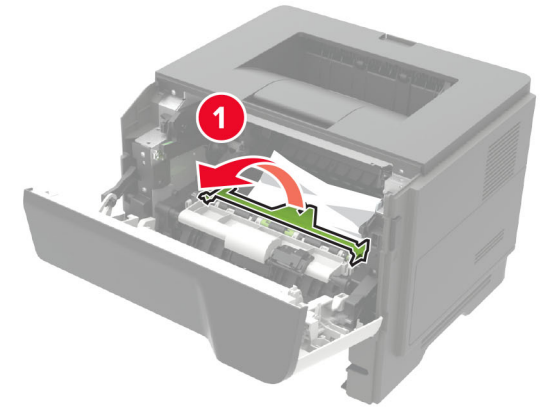
**경고—손상 위험:** 포토컨덕터 드럼을 만지지 마십시오. 그럴 경우 이후 인쇄 작업의 품질에 영향을 줄 수 있습니다.



5 걸린 용지를 제거합니다.

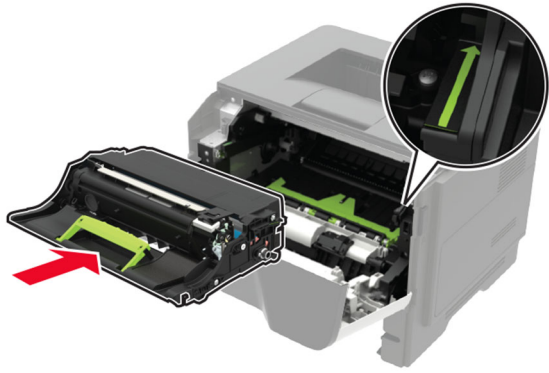
**⚠ 주의—뜨거운 표면:** 프린터 내부가 뜨거울 수 있습니다. 뜨거운 부품 때문에 다치지 않도록 표면이 식도록 두었다가 나중에 만지십시오.

**참고:** 용지 조각도 모두 제거해야 합니다.



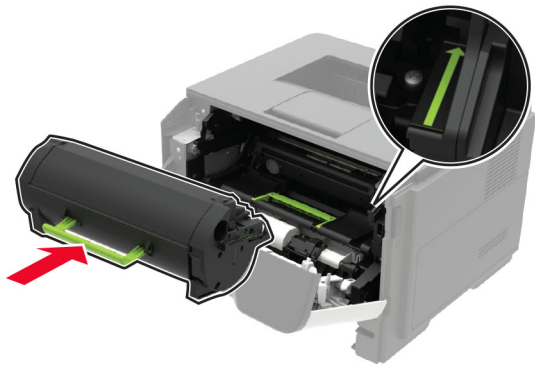
6 이미징 장치를 삽입합니다.

**참고:** 프린터 내부의 화살표를 가이드로 사용합니다.



7 토너 카트리지를 삽입합니다.

참고: 프린터 내부의 화살표를 가이드로 사용합니다.




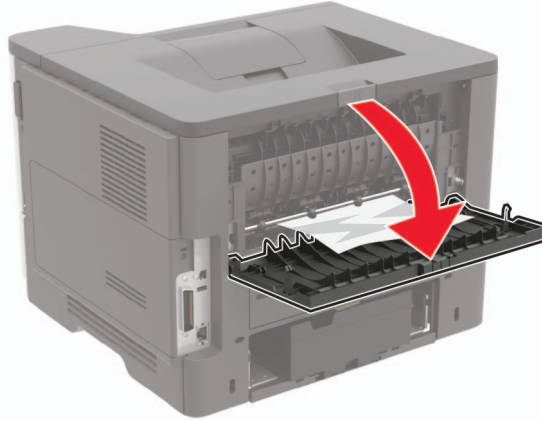
8 덮개 A를 닫습니다.

9 용지함을 삽입합니다.

### 후면 덮개에 용지 걸림

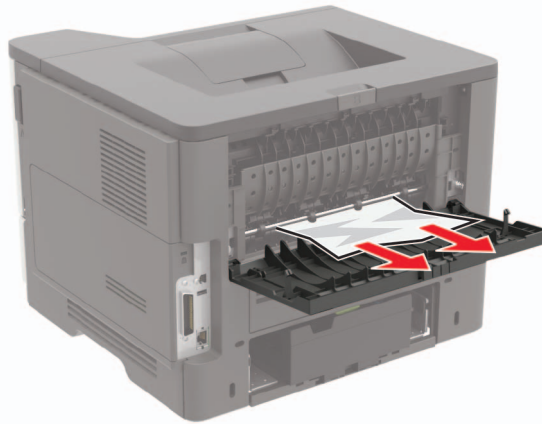
1 후면 덮개를 엽니다.

 **주의—뜨거운 표면:** 프린터 내부가 뜨거울 수 있습니다. 뜨거운 부품 때문에 다치지 않도록 표면이 식도록 두었다가 나중에 만지십시오.



2 걸린 용지를 제거합니다.

참고: 용지 조각도 모두 제거해야 합니다.

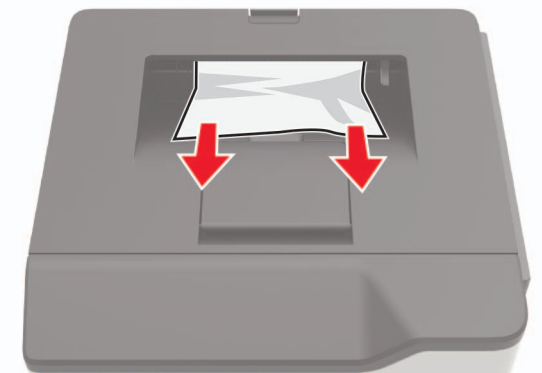


3 후면 덮개를 닫습니다.

### 표준 출력함의 용지 걸림

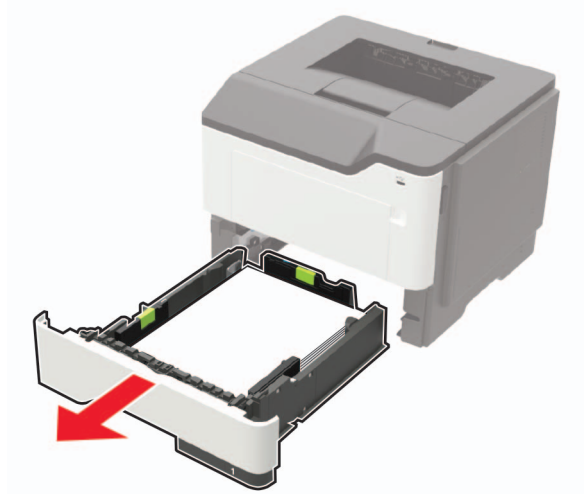
걸린 용지를 제거합니다.

참고: 용지 조각도 모두 제거해야 합니다.



### 양면 인쇄 장치에 용지 걸림

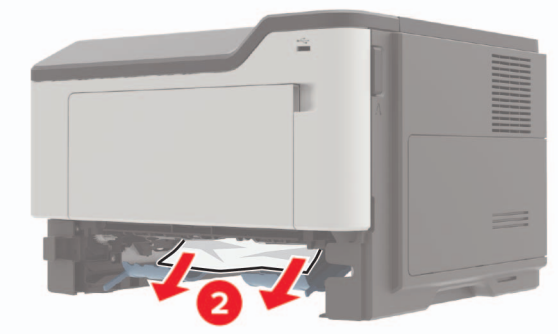
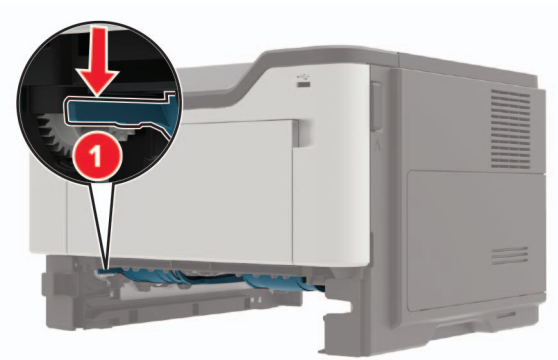
1 용지함을 빼냅니다.



2 걸린 용지를 제거합니다.

참고: 용지 조각도 모두 제거해야 합니다.

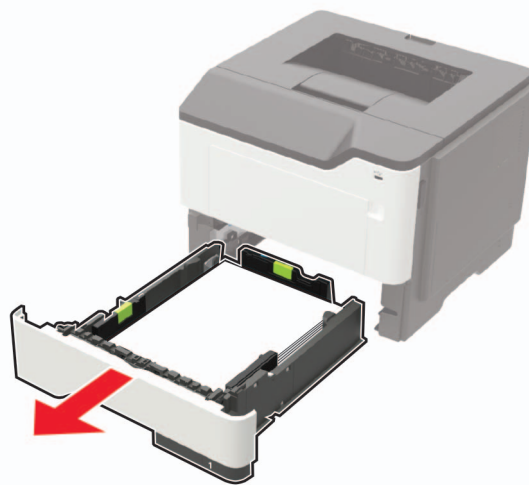




3 용지함을 삽입합니다.

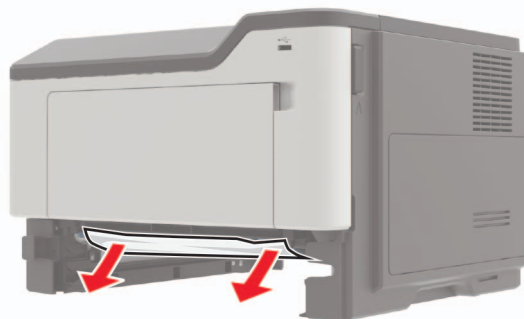
## 용지함의 용지 걸림

1 용지함을 빼냅니다.



2 걸린 용지를 제거합니다.

참고: 용지 조각도 모두 제거해야 합니다.



3 용지함을 삽입합니다.

## 다용도 공급 장치에 용지 걸림

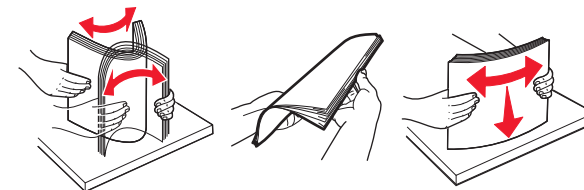
1 다용도 공급 장치에서 용지를 제거합니다.

2 걸린 용지를 제거합니다.

참고: 용지 조각도 모두 제거해야 합니다.



3 용지를 넣기 전에 앞뒤로 살짝 구부렸다가 파라락 넘겨 용지가 서로 붙지 않도록 하고 고르게 정돈하십시오.



4 용지를 다시 넣고 용지 가이드를 조정합니다.

